



# 中华人民共和国国家标准

GB 25972—2024

代替 GB 25972—2010

## 气体灭火系统及部件

Gas fire extinguishing systems and components

2024-11-28 发布

2025-12-01 实施

国家市场监督管理总局  
国家标准化管理委员会 发布

## 目 次

前言 .....	VII
1 范围 .....	1
2 规范性引用文件 .....	1
3 术语和定义 .....	2
4 型号编制方法 .....	4
4.1 灭火系统型号编制方法 .....	4
4.2 部件型号编制方法 .....	4
5 要求 .....	5
5.1 通用要求 .....	5
5.2 灭火系统 .....	6
5.3 瓶组 .....	9
5.4 喷嘴 .....	17
5.5 选择阀 .....	19
5.6 单向阀 .....	20
5.7 集流管 .....	21
5.8 连接管 .....	21
5.9 驱动装置 .....	22
5.10 控制装置 .....	22
5.11 信号反馈装置 .....	23
5.12 减压装置 .....	24
5.13 低泄高封阀 .....	25
5.14 管件 .....	25
5.15 支吊架 .....	26
5.16 流量设计计算及验证 .....	26
5.17 防护区泄压装置 .....	28
6 试验方法 .....	29
6.1 试验要求 .....	29
6.2 外观、标志、文件、材料、灭火剂、充压气体、容器、气瓶检查 .....	29
6.3 液压强度试验 .....	30
6.4 气密性试验 .....	30
6.5 盐雾腐蚀试验 .....	31
6.6 应力腐蚀试验 .....	31
6.7 二氧化硫腐蚀试验 .....	32
6.8 耐电压性能试验 .....	33

6.9	绝缘电阻试验	33
6.10	灭火系统试验	34
6.11	监视信息类型检查	34
6.12	状态传感单元试验	34
6.13	数据传输单元试验	34
6.14	DTU 数据应用平台试验	35
6.15	瓶组充装密度和充装压力试验	35
6.16	振动试验	35
6.17	温度循环泄漏试验	36
6.18	瓶组倾倒冲击试验	37
6.19	误喷放防护装置抗冲击试验	38
6.20	灭火剂瓶组释放时间	38
6.21	外贮压式灭火剂瓶组特性试验	38
6.22	超压试验	39
6.23	工作可靠性试验	39
6.24	最大最小工作压力下动作试验	40
6.25	局部阻力损失试验	41
6.26	容器阀减压性能试验	42
6.27	手动操作试验	43
6.28	触点接触电阻试验	43
6.29	称重装置报警功能试验	43
6.30	高低温试验	43
6.31	称重装置过载试验	43
6.32	防护等级	43
6.33	压力显示器标度盘、显示屏检查	43
6.34	压力显示器示值基本误差检验	44
6.35	压力显示器交变负荷试验	44
6.36	压力显示器报警功能试验	44
6.37	数显式压力显示器电源试验	44
6.38	液位测量装置报警功能试验	44
6.39	安全泄放装置动作试验	44
6.40	安全泄放装置泄放能力试验	45
6.41	喷嘴保护帽试验	45
6.42	喷嘴流量特性试验	45
6.43	喷嘴耐热和耐压试验	46
6.44	喷嘴耐热和耐冷击试验	47
6.45	喷嘴耐冲击试验	47
6.46	全淹没喷嘴喷射特性试验	48
6.47	喷嘴噪音测试	52

6.48	单向阀开启压力试验 .....	54
6.49	集流管流量试验 .....	54
6.50	非金属连接管热空气老化试验 .....	54
6.51	非金属连接管低温试验 .....	54
6.52	驱动装置信号反馈功能试验 .....	54
6.53	控制装置试验 .....	54
6.54	信号反馈装置动作试验 .....	55
6.55	减压装置减压性能试验 .....	55
6.56	耐高压冲击试验 .....	56
6.57	低泄高封阀关闭压力试验 .....	56
6.58	涂层测试 .....	56
6.59	承载能力试验 .....	56
6.60	循环加载试验 .....	57
6.61	疲劳试验 .....	57
6.62	防护区泄压装置动作压力测试 .....	57
6.63	防护区泄压装置有效泄压面积测试 .....	57
6.64	防护区泄压装置耐低温试验 .....	57
6.65	防护区泄压装置耐高温试验 .....	57
6.66	耐火试验 .....	57
6.67	漏风量试验 .....	57
6.68	抗负压能力试验 .....	58
7	检验规则 .....	58
7.1	检验分类、检验项目和试验程序 .....	58
7.2	抽样方法和样品数量 .....	64
7.3	检验结果判定 .....	64
8	使用说明书 .....	65
9	灭火剂充装 .....	65
10	包装、运输、储存 .....	65
10.1	包装 .....	65
10.2	运输 .....	65
10.3	储存 .....	65
附录 A (资料性)	部件型号的编制方法 .....	66
附录 B (规范性)	不同充装密度下最大工作压力和最小工作压力确定方法 .....	68
B.1	测试条件 .....	68
B.2	测试程序 .....	68
附录 C (资料性)	DTU 数据应用平台、SSU 与 DTU 连接关系示例 .....	69
C.1	DTU 功能说明 .....	69
C.2	DTU 数据应用平台、SSU 与 DTU 连接关系示例 .....	69
附录 D (资料性)	灭 B 类正庚烷火和 A 类木垛表面火的灭火浓度 .....	72

附录 E (资料性) 灭 B 类正庚烷和 A 类木垛表面火的灭火浓度确定试验方法 .....	73
E.1 试验空间 .....	73
E.2 测量参数 .....	73
E.3 试验用灭火系统 .....	73
E.4 灭火浓度确定条件 .....	73
E.5 B 类正庚烷火灭火试验 .....	74
E.6 A 类木垛火灭火试验 .....	75
附录 F (规范性) 灭火系统试验程序及样品数量 .....	77
F.1 试验程序 .....	77
F.2 样品数量 .....	77
附录 G (规范性) 灭火剂瓶组试验程序及样品数量 .....	78
G.1 试验程序 .....	78
G.2 样品数量 .....	78
附录 H (规范性) 驱动气体瓶组、启动气体瓶组试验程序及样品数量 .....	79
H.1 试验程序 .....	79
H.2 样品数量 .....	79
附录 I (规范性) 容器、气瓶试验程序及样品数量 .....	80
I.1 试验程序 .....	80
I.2 样品数量 .....	80
附录 J (规范性) 容器阀试验程序及样品数量 .....	81
J.1 试验程序 .....	81
J.2 样品数量 .....	81
附录 K (规范性) 称重装置试验程序及样品数量 .....	82
K.1 试验程序 .....	82
K.2 样品数量 .....	82
附录 L (规范性) 压力显示器试验程序及样品数量 .....	83
L.1 试验程序 .....	83
L.2 样品数量 .....	84
附录 M (规范性) 液位测量装置试验程序及样品数量 .....	85
M.1 试验程序 .....	85
M.2 样品数量 .....	85
附录 N (规范性) 安全泄放装置试验程序及样品数量 .....	86
N.1 试验程序 .....	86
N.2 样品数量 .....	86
附录 O (规范性) 喷嘴试验程序及样品数量 .....	87
O.1 试验程序 .....	87
O.2 样品数量 .....	87
附录 P (规范性) 选择阀试验程序及样品数量 .....	88
P.1 试验程序 .....	88

P.2 样品数量	88
附录 Q (规范性) 单向阀试验程序及样品数量	89
Q.1 试验程序	89
Q.2 样品数量	89
附录 R (规范性) 集流管试验程序及样品数量	90
R.1 试验程序	90
R.2 样品数量	90
附录 S (规范性) 连接管试验程序及样品数量	91
S.1 试验程序	91
S.2 样品数量	91
附录 T (规范性) 驱动装置试验程序及样品数量	92
附录 U (规范性) 控制装置试验程序及样品数量	93
U.1 试验程序	93
U.2 样品数量	93
附录 V (规范性) 信号反馈装置试验程序及样品数量	94
V.1 试验程序	94
V.2 样品数量	94
附录 W (规范性) 减压装置试验程序及样品数量	95
W.1 试验程序	95
W.2 样品数量	95
附录 X (规范性) 低泄高封阀试验程序及样品数量	96
X.1 试验程序	96
X.2 样品数量	96
附录 Y (规范性) 管件试验程序及样品数量	97
Y.1 试验程序	97
Y.2 样品数量	97
附录 Z (规范性) 支吊架试验程序及样品数量	98
Z.1 试验程序	98
Z.2 样品数量	98
附录 AA (规范性) 防护区泄压装置试验程序及样品数量	99
AA.1 试验程序	99
AA.2 样品数量	99

## 前 言

本文件按照 GB/T 1.1—2020《标准化工作导则 第1部分：标准化文件的结构和起草规则》的规定起草。

本文件代替 GB 25972—2010《气体灭火系统及部件》，与 GB 25972—2010 相比，除结构调整和编辑性改动外，主要技术变化如下：

- a) 更改了适用范围(见第1章,2010年版的第1章)；
- b) 更改了“灭火系统最大工作压力”“喷射时间”的定义(见3.4、3.9,2010年版的3.1、3.8)；
- c) 增加了“外贮压式气体灭火系统”“瓶组贮存压力”“瓶组最大工作压力”“瓶组最小工作压力”“降噪喷嘴”“状态传感单元(SSU)”“数据传输单元(DTU)”“防护区泄压装置”“有效泄压面积”“驱动装置”“安全泄放装置动作压力”的术语及定义(见3.2、3.6、3.7、3.8、3.11、3.12、3.13、3.14、3.15、3.16、3.17)；
- d) 更改了“灭火系统型号编制方法”“部件型号编制方法”(见4.1、4.2,2010年版的4.1、4.2)；
- e) 更改了灭火系统的工作温度范围及工作压力要求(见5.2.1.1、5.2.1.3,2010年版的5.1.1.1、5.1.1.2)；
- f) 增加了外贮压式灭火系统构成要求(见5.2.2.2)；
- g) 增加了灭火系统状态监视及数据应用平台功能要求和试验方法(见5.2.6、6.12、6.13、6.14)；
- h) 更改了瓶组组成要求(见5.3.1.1,2010年版的5.2.1、5.3.1)、瓶组充装密度要求(见5.3.3,2010年版的5.2.3)、误喷放防护装置要求(见5.3.9,2010年版的5.2.10)；
- i) 增加了瓶组结构要求(见5.3.1.2)、外贮压式灭火剂瓶组的瓶组特性及其试验方法(见5.3.12、6.21)、瓶组充装密度和充装压力试验方法(见6.15)、误喷放防护装置抗冲击试验方法(见6.19)；
- j) 更改了容器、气瓶要求(见5.3.14,2010年版的5.4)；
- k) 更改了容器阀工作可靠性和局部阻力损失要求(见5.3.15.4、5.3.15.6,2010年版的5.5.8、5.5.9)、最大最小工作压力下动作试验方法(见6.24,2010年版的6.7)；
- l) 增加了减压功能容器阀要求和试验方法(见5.3.15.8、6.26)；
- m) 更改了压力显示器一般要求(见5.3.16.2.1,2010年版的5.14.2.1)；
- n) 增加了数显式压力显示器显示屏要求(见5.3.16.2.3)、电源要求(见5.3.16.2.9)；
- o) 更改了安全泄放装置泄放动作压力要求(见5.3.17.1,2010年版的5.11.1)、安全泄放装置动作试验方法(见6.39,2010年版的6.15)；
- p) 增加了安全泄放装置泄放能力要求和试验方法(见5.3.17.4、6.40)；
- q) 更改了喷嘴尺寸要求(见5.4.1,2010年版的5.6.2)、全淹没喷嘴喷射特性试验方法(见6.46,2010年版的6.21)；
- r) 增加了降噪喷嘴喷射噪声要求及其试验方法(见5.4.8、6.47)；
- s) 更改了选择阀工作可靠性要求(见5.5.3,2010年版的5.7.6)；
- t) 增加了选择阀阀门启闭状态信号反馈功能要求(见5.5.7)；
- u) 增加了驱动装置信号反馈要求和试验方法(见5.9.2、6.52)；
- v) 增加了控制装置防误喷功能(见5.10.2)、故障报警及自检功能要求(见5.10.3)；
- w) 更改了信号反馈装置的动作压力要求(见5.11.2,2010年版的5.15.2)；
- x) 增加了减压装置耐高压冲击性能(见5.12.4)、耐腐蚀性能要求(见5.12.5)及耐高压冲击试验

方法(见 6.56);

- y) 更改了减压装置减压性能试验方法(见 6.55,2010 年版的 6.38);
- z) 更改了低泄高封阀设置要求(见 5.13.1,2010 年版的 5.17.1)、公称工作压力要求(见 5.13.2,2010 年版的 5.17.3);
- aa) 增加了抗震功能支吊架的要求和试验方法(见 5.15.3~5.15.5、6.59~6.61);
- ab) 增加了流量设计计算及验证(见 5.16);
- ac) 增加了防护区泄压装置要求及试验方法(见 5.17、6.2、6.5、6.16.3、6.23.5、6.62~6.68);
- ad) 更改了型式检验项目、出厂检验项目(见表 9,2010 年版的表 4);
- ae) 增加了包装、运输、储存要求(见第 10 章);
- af) 增加了不同充装密度下最大工作压力和最小工作压力的确定方法(见附录 B);
- ag) 增加了防护区泄压装置试验程序及样品数量(见附录 AA)。

请注意本文件的某些内容可能涉及专利。本文件的发布机构不承担识别专利的责任。

本文件由国家消防救援局提出并归口。

本文件及其所代替文件的历次版本发布情况为:

——2011 年首次发布为 GB 25972;

——本次为第一次修订。





# 气体灭火系统及部件

## 1 范围

本文件规定了气体灭火系统(以下简称“灭火系统”)及组成部件(状态传感单元、数据传输单元、瓶组、喷嘴、选择阀、单向阀、集流管、连接管、安全泄放装置、驱动装置、控制装置、信号反馈装置、减压装置、低泄高封阀、管件、支吊架以及防护区泄压装置)的要求、流量设计计算及验证、检验规则、使用说明书、灭火剂充装及包装、运输、储存等,给出了型号编制方法,描述了相应的试验方法。

本文件适用于七氟丙烷(HFC227ea)等化学合成类灭火剂灭火系统和 IG-01(氩气)、IG-100(氮气)、IG-55(氩气、氮气)、IG-541(氩气、氮气、二氧化碳)等惰性气体类灭火剂灭火系统的设计、制造和检验。

本文件不适用于卤代烷灭火系统、高压和低压二氧化碳灭火系统、悬挂式气体灭火装置和柜式气体灭火装置。

## 2 规范性引用文件

下列文件中的内容通过文中的规范性引用而构成本文件必不可少的条款。其中,注日期的引用文件,仅该日期对应的版本适用于本文件;不注日期的引用文件,其最新版本(包括所有的修改单)适用于本文件。

- GB/T 150 (所有部分)压力容器
- GB/T 567.1—2012 爆破片安全装置 第1部分:基本要求
- GB/T 672 化学试剂 六水合氯化镁(氯化镁)
- GB/T 4208—2017 外壳防护等级(IP代码)
- GB 4396 二氧化碳灭火剂
- GB 4717—2024 火灾报警控制器
- GB/T 4956 磁性基体上非磁性覆盖层 覆盖层厚度测量 磁性法
- GB/T 5099.1 钢质无缝气瓶 第1部分:淬火后回火处理的抗拉强度小于1 100 MPa的钢瓶
- GB/T 5099.4 钢质无缝气瓶 第4部分:不锈钢无缝气瓶
- GB/T 5100 钢质焊接气瓶
- GB/T 6052 工业液体二氧化碳
- GB/T 7551 称重传感器
- GB/T 8979 纯氮、高纯氮和超纯氮
- GB/T 9969 工业产品使用说明书 总则
- GB/T 9978.1—2008 建筑构件耐火试验方法 第1部分:通用要求
- GB/T 11640 铝合金无缝气瓶
- GB/T 13384 机电产品包装通用技术条件
- GB 15930—2007 建筑通风和排烟系统用防火阀门
- GB 18614 七氟丙烷(HFC227ea)灭火剂
- GB/T 18806 电阻应变式压力传感器总规范
- GB 20128 惰性气体灭火剂

- GB/T 21117 磁致伸缩液位计
- GB/T 25000.51—2016 系统与软件工程 系统与软件质量要求和评价(SQure) 第 51 部分：就绪可用软件产品(RUSP)的质量要求和测试细则
- GB/T 25153 化工压力容器用磁浮子液位计
- GB/T 25208—2010 固定灭火系统产品环境试验方法
- GB/T 26807 硅压阻式动态压力传感器
- GB/T 26875.3 城市消防远程监控系统 第 3 部分：报警传输网络通信协议
- GB/T 28854 硅电容式压力传感器
- GB/T 28855 硅基压力传感器
- GB/T 32566 不锈钢焊接气瓶
- GB/T 37267—2018 建筑抗震支吊架通用技术条件
- GB/Z 34603—2017 气体灭火系统 预设计 流量计算方法及验证试验
- NB/T 10558 压力容器涂敷与运输包装
- TSG 21 固定式压力容器安全技术监察规程
- TSG 23 气瓶安全技术规程
- XF 61—2010 固定灭火系统驱动、控制装置通用技术条件
- XF 1203 气体灭火系统灭火剂充装规定

### 3 术语和定义

下列术语和定义适用于本文件。

#### 3.1

**内贮压式灭火系统 internal stored pressure fire extinguishing system**

灭火剂瓶组中的灭火剂靠瓶组内的增压气体进行驱动的灭火系统。

#### 3.2

**外贮压式灭火系统 external stored pressure fire extinguishing system**

灭火剂瓶组中的灭火剂由外置的驱动气体瓶组按设计压力对其进行增压并输送的灭火系统。

#### 3.3

**自压式灭火系统 self-pressurized fire extinguishing system**

灭火剂瓶组中的灭火剂依靠自身压力进行驱动的灭火系统。

#### 3.4

**灭火系统最大工作压力 fire system maximum working pressure**

灭火系统动作时灭火剂瓶组后部件承受的最大压力。

注 1：内贮压式灭火系统(3.1)的最大工作压力为灭火剂瓶组的最大工作压力。

注 2：外贮压式灭火系统(3.2)的最大工作压力为减压装置出口的最大压力。

注 3：不具有减压装置的自压式灭火系统(3.3)的最大工作压力为灭火剂瓶组的最大工作压力。

注 4：具有减压装置的自压式灭火系统(3.3)的最大工作压力根据减压装置在管网中的位置及其减压特性经试验确定。

#### 3.5

**充装密度 fill density**

贮存气瓶或容器内灭火剂的质量与该气瓶或容器容积之比。

注：充装密度单位为千克每立方米(kg/m<sup>3</sup>)。

## 3.6

**瓶组贮存压力 container assemblies storage pressure**

$P_0$

指 20 °C 时瓶组内的平衡压力。

## 3.7

**瓶组最大工作压力 container assemblies maximum working pressure**

$P_{\max}$

对于内贮压式灭火系统(3.1),指按最大充装密度充装灭火剂,增压后置于工作温度范围上限时的平衡压力。

对于外贮压式灭火系统(3.2),指在工作温度范围上限,驱动气体瓶组内的增压气体经减压后输送到灭火剂瓶组内的最高压力。

对于自压式灭火系统(3.3),指按最大充装密度(或最大充装压力)充装灭火剂,置于工作温度范围上限时的平衡压力。

对于启动气体瓶组和驱动气体瓶组,指按最大充装压力或充装密度充装气体,置于工作温度范围上限的平衡压力。

## 3.8

**瓶组最小工作压力 container assemblies minimum working pressure**

$P_{\min}$

对于内贮压式灭火系统(3.1),指按最大充装密度充装灭火剂,增压后置于工作温度范围下限时的平衡压力。

对于外贮压式灭火系统(3.2),指在工作温度范围下限,驱动气体瓶组内的增压气体经减压后输送到灭火剂瓶组内的最高压力。

对于自压式灭火系统(3.3),指按最大充装密度(或最大充装压力)充装灭火剂,置于工作温度范围下限时的平衡压力。

对于启动气体瓶组和驱动气体瓶组,指按最大充装压力或充装密度充装气体,置于工作温度范围下限的平衡压力。

## 3.9

**喷射时间 discharge time**

对于内贮压式、外贮压式和自压式灭火系统(惰性气体灭火系统除外),指在 20 °C 时,喷嘴开始喷出灭火剂至喷出设计浓度所需灭火剂量 95% 时的时间。

对于惰性气体灭火系统,指在 20 °C 时,喷嘴开始喷出灭火剂至喷嘴喷放灭火剂达到 95% 设计浓度所需的时间。

## 3.10

**低泄高封阀 low venting high close valve**

安装在灭火系统管路上,正常情况下处于开启状态,用来排除由于气源泄漏积聚在管路内的气体,只有进口压力达到设定压力时才关闭的阀门。

## 3.11

**降噪喷嘴 noise-reducing nozzle**

具有特定减噪结构,在相同的喷射条件下,较无减噪结构喷嘴可明显降低气体喷射噪声的喷嘴。

## 3.12

**状态传感单元 status sensor unit;SSU**

对灭火系统及部件的压力、温度、液位、质量、开关状态等进行监测并反馈的装置。

3.13

数据传输单元 data transfer unit;DTU

管理状态传感单元 SSU(3.12),对数据进行汇聚、存储、分析,并通过数据交换接口与其他设备或数据应用平台实现数据传输的装置。

3.14

防护区泄压装置 pressure relief device in protected area

安装在灭火系统防护区墙体上,用于泄放防护区超压的装置。

3.15

有效泄压面积 effective pressure relief area

防护区泄压装置(3.14)自由泄压面积的总和。

注:单位为平方米(m<sup>2</sup>)。

3.16

驱动装置 actuating devices

能直接启动灭火系统释放部件的装置。

3.17

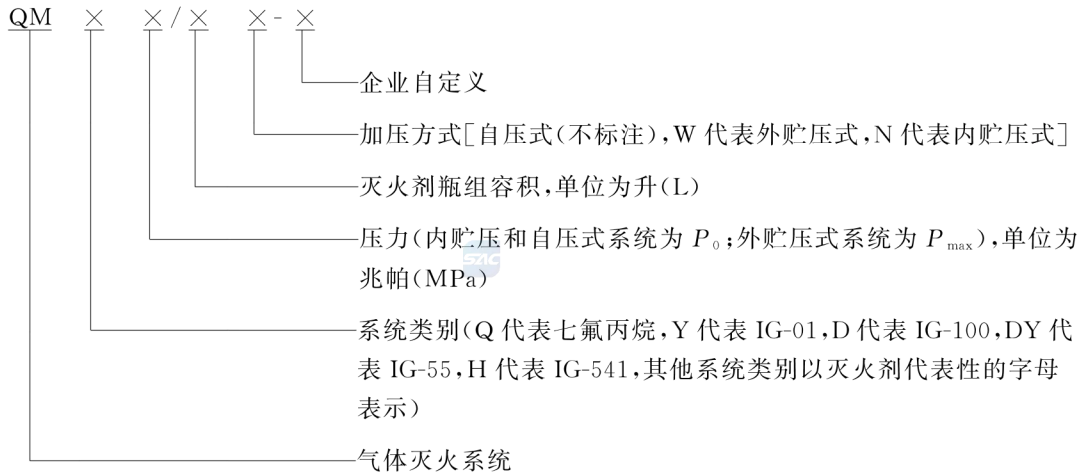
安全泄放装置动作压力 pressure relief device action pressure

在最高使用温度下,安全泄放装置动作时的压力值。

4 型号编制方法

4.1 灭火系统型号编制方法

灭火系统型号按下列方式编制。



示例 1: QMQ4.2/90N,代表内贮压式,灭火剂瓶组容积为 90 L,瓶组贮存压力为 4.2 MPa 的七氟丙烷气体灭火系统。

示例 2: QMQ5.6/180 W,代表外贮压式,灭火剂瓶组容积为 180 L,瓶组最大工作压力为 5.6 MPa 的七氟丙烷气体灭火系统。

示例 3: QMH15/90,代表自压式,灭火剂瓶组容积为 90 L,瓶组贮存压力为 15 MPa 的 IG-541 气体灭火系统。

4.2 部件型号编制方法

部件型号编制的方法见附录 A。

## 5 要求

### 5.1 通用要求

#### 5.1.1 材料

##### 5.1.1.1 容器、气瓶

容器、气瓶的材料满足下列要求。

- a) 固定式压力容器的材料应符合 GB/T 150.2 的规定。
- b) 钢质无缝气瓶的材料应符合 GB/T 5099.1 的规定。
- c) 钢质焊接气瓶的材料应符合 GB/T 5100 的规定。
- d) 不锈钢无缝气瓶的材料应符合 GB/T 5099.4 的规定。
- e) 不锈钢焊接气瓶的材料应符合 GB/T 32566 的规定。
- f) 铝合金无缝气瓶的材料应符合 GB/T 11640 的规定。

##### 5.1.1.2 阀门

容器阀(安全泄放装置组件除外)、选择阀、单向阀、低泄高封阀、信号反馈装置等部件的本体及其内部机械零部件应采用奥氏体不锈钢或铜合金制造。采用其他材料制造的,材料的强度和耐腐蚀性能应符合 5.1.4 和 5.1.6 的规定。

##### 5.1.1.3 减压装置

减压装置本体及其内部机械零件应采用奥氏体不锈钢或铜合金制造。

##### 5.1.1.4 密封件

与充装介质接触的密封件应能与充装介质相容。

##### 5.1.1.5 喷嘴

喷嘴各部件应采用耐腐蚀材料制造,其耐温度性能和耐腐蚀性能应符合 5.4.3~5.4.6 的要求。

##### 5.1.1.6 管道管件

管道、管件材料满足下列要求。

- a) 集流管应采用无缝钢管制造,材料应具有耐腐蚀性能或将其内外表面做防腐蚀处理。
- b) 连接管应采用高压软管或采用耐压强度、抗冲击振动能力相当的金属管材。
- c) 管件应采用耐腐蚀的金属材料制造,不应使用铸铁件。

##### 5.1.1.7 支吊架

支吊架的材料满足下列要求。

- a) 支吊架应采用耐使用环境腐蚀的金属材料制造,不应使用铸铁件。
- b) 抗震支吊架的材料还应符合 GB/T 37267—2018 中 4.2 的规定。

#### 5.1.2 灭火剂瓶组充装介质

灭火剂瓶组的充装介质满足下列要求。

- a) 七氟丙烷灭火剂应符合 GB 18614 的规定。
- b) 惰性气体灭火剂应符合 GB 20128 的规定。
- c) 其他灭火剂应为国家允许使用的合格产品。
- d) 增压气体应符合 GB/T 8979 的规定。

### 5.1.3 驱动气体瓶组、启动气体瓶组充装介质

驱动气体瓶组、启动气体瓶组的充装介质满足下列要求。

- a) 氮气应符合 GB/T 8979 或 GB 20128 的规定。
- b) 二氧化碳应符合 GB/T 6052 或 GB 4396 的规定。

### 5.1.4 强度

按 6.3 规定的方法进行液压强度试验,被测试件不应出现渗漏、变形现象。

### 5.1.5 密封

按 6.4 规定的方法进行气密性试验,被测试件的密封部位应无气泡泄漏。

### 5.1.6 耐腐蚀性能

#### 5.1.6.1 耐盐雾腐蚀性能

按 6.5 规定的方法进行盐雾腐蚀试验,被测试件不应出现腐蚀损坏。

#### 5.1.6.2 耐应力腐蚀性能

按 6.6 规定的方法进行应力腐蚀试验,被测试件应无裂纹、损坏。

#### 5.1.6.3 耐二氧化硫腐蚀性能

按 6.7 规定的方法进行二氧化硫腐蚀试验,被测试件不应出现腐蚀损坏。

### 5.1.7 耐电压性能

按 6.8 规定的方法进行耐电压性能试验,被测试件的接线端子与外壳之间不应出现表面飞弧、扫掠放电、电晕或击穿现象。

### 5.1.8 绝缘要求

按 6.9 规定的方法进行绝缘电阻试验,被测试件的接线端子与外壳之间的绝缘电阻应大于 20 MΩ。

## 5.2 灭火系统

### 5.2.1 基本参数

#### 5.2.1.1 工作温度范围

灭火系统的工作温度范围为 0℃~+50℃。

当灭火系统实际工作温度范围超过 0℃~+50℃时,应在灭火系统及部件标牌上标记明显永久性标志,灭火系统及部件的最大工作压力和最小工作压力应按附录 B 规定进行确定,灭火系统及部件的相关性能要求和试验方法也应按实际工作温度范围和工作压力作相应调整。

### 5.2.1.2 灭火系统喷射时间

灭火系统喷射时间满足下列要求。

- a) 使用化学合成类灭火剂的灭火系统喷射时间应不超过 10 s。
- b) 使用惰性气体灭火剂的灭火系统喷射时间应不超过 60 s。

### 5.2.1.3 灭火系统工作压力

灭火系统的工作压力应符合生产者公布值。

## 5.2.2 灭火系统构成

5.2.2.1 内贮压式灭火系统至少应由灭火剂瓶组、启动气体瓶组(适用时)、连接管、单向阀、选择阀(适用时)、驱动装置、集流管、喷嘴、信号反馈装置、安全泄放装置、控制装置、低泄高封阀(适用时)、管路管件等部件构成。

5.2.2.2 外贮压式灭火系统至少应由灭火剂瓶组、驱动气体瓶组、启动气体瓶组(适用时)、连接管、单向阀、选择阀(适用时)、减压装置、驱动装置、集流管、喷嘴、信号反馈装置、安全泄放装置、控制装置、低泄高封阀、管路管件等部件构成。

5.2.2.3 惰性气体灭火系统至少应由灭火剂瓶组、启动气体瓶组(适用时)、连接管、单向阀、选择阀(适用时)、减压装置、驱动装置、集流管、喷嘴、信号反馈装置、安全泄放装置、控制装置、低泄高封阀(适用时)、管路管件等部件构成。

5.2.2.4 灭火系统中相同功能部件的规格应一致(选择阀、喷嘴除外),各灭火剂瓶组的容积、充装密度或充装压力应一致。

注: 5.2.2.1~5.2.2.3 所述灭火系统应根据设计使用要求增设状态传感单元、数据传输单元、支吊架以及防护区泄压装置等部件。

## 5.2.3 外观、标志

5.2.3.1 灭火系统各构成部件应无明显加工缺陷或机械损伤,进行防腐处理的部件外表面,防腐涂层、镀层应完整、均匀。

5.2.3.2 瓶组上应标注充装介质的名称,字迹应明显、清晰。

5.2.3.3 灭火系统每个手动操作部位均应以文字、图形符号标明操作方法。

5.2.3.4 灭火系统铭牌应设置在系统明显部位,铭牌内容应包含灭火系统名称、型号规格、执行标准编号、灭火剂充装总质量、工作温度范围、最大工作压力、生产者、产品编号、生产日期。

5.2.3.5 灭火系统警示标志应设置在灭火系统明显部位,警示标志的内容在 100 lx~500 lx 环境光线下,距离 3 m 远处应清晰可读。对于惰性气体灭火系统警示标志的内容应为“本灭火系统动作时喷嘴会喷放出高压气体”;对于七氟丙烷灭火系统警示标志的内容应为“本灭火系统灭火时会分解产生一定量的氟化氢气体”;对于新型气体灭火系统警示标志内容应根据灭火时产生的主要有害物质来确定。

## 5.2.4 灭火系统准工作状态

灭火系统各部件的工作位置、控制装置的控制和监视功能均应处于正常准工作状态;各瓶组的检漏装置应处于正常工作状态,瓶组内介质的充装质量(充装压力)应与瓶组上的标称值一致。

## 5.2.5 启动运行要求

### 5.2.5.1 启动方式

5.2.5.1.1 灭火系统应具有自动启动、手动启动和机械应急启动功能。

5.2.5.1.2 手动启动和机械应急启动应有防止误动作的有效措施,并用文字或图形符号标明操作方法。

#### 5.2.5.2 延迟启动功能

灭火系统的自动启动应具有延迟启动功能,延迟时间应在 0 s~30 s 范围内可调。

#### 5.2.5.3 启动运行

灭火系统采用不同方式启动,其动作应准确、可靠、无故障。

#### 5.2.5.4 组合分配灭火系统的动作顺序

组合分配灭火系统的选择阀应在灭火剂瓶组容器阀开启前或同时打开。

#### 5.2.6 灭火系统状态监视及数据应用平台功能要求

##### 5.2.6.1 监视信息类型

具有状态监视功能的灭火系统,采集信息应至少包括驱动装置安装状态、驱动装置动作状态、选择阀动作状态、信号反馈装置动作状态、瓶组状态参数(如压力、液位、质量、瓶组储存环境温度等)、灭火系统基本参数(瓶组数量、地理位置、灭火系统类型、用户单位、生产者等)、操作记录等信息。

##### 5.2.6.2 状态传感单元

SSU 满足下列要求。

- a) 当 SSU 安装在气体灭火系统部件上并与其共同工作时,气体灭火系统部件在进行各项试验测试时应在 SSU 正确安装的状态下进行,试验后气体灭火系统部件应进行强度和密封测试,结果应符合 5.1.4 和 5.1.5 的相关要求。
- b) SSU 的耐电压性能和绝缘要求应符合 5.1.7 和 5.1.8 的规定。
- c) 具有报警功能的 SSU,报警阈值的修改应通过操作权限(密码)保护,且只能现场设置。
- d) SSU 中的称重传感器应满足 GB/T 7551 的相关要求,压力传感器应满足 GB/T 18806、GB/T 26807、GB/T 28854、GB/T 28855 的相关要求,液位传感器应符合 GB/T 21117、GB/T 25153 的相关要求。

##### 5.2.6.3 数据传输单元

###### 5.2.6.3.1 基本功能

DTU 的基本功能满足下列要求。

- a) 电源要求、耐气候环境要求、耐机械环境要求、抗电干扰要求、耐电压要求、绝缘电阻要求应符合 XF 61—2010 中 6.2~6.7 的规定。
- b) 应至少具备信息采集功能、报警功能、自检功能和信息显示、状态查询与分析功能,信息采集范围至少应包含 SSU 信息与自身状态。
- c) DTU 应具有中文功能标注和信息显示功能。
- d) DTU 软件的用户文档应符合 GB/T 25000.51—2016 中 5.2 的要求;软件质量应符合 GB/T 25000.51—2016 中 5.3.1~5.3.8 的要求。

###### 5.2.6.3.2 报警功能

DTU 的报警功能至少包含:

- a) 本机故障报警,类别至少应有主电源故障、备用电源故障、备用电源输出电压低于欠压电压、通信故障、数据储存故障,以及 SSU 与 DTU 之间连接线路的故障(短路、开路、并接负载);



- b) 灭火系统状态报警,功能应能按照灭火系统异常报警规则根据接收到的 SSU 的数据状态进行报警;
- c) DTU 应能发出报警声、光报警信号表示异常发生的部位和时间,装置应在接收到故障报警信息后的 5 s 内发出报警声、光报警信号,指示灯、音响器件应满足 XF 61 中的相应要求;
- d) 具有程序运行监视功能,当其不能运行主要功能程序时,报警装置应在 100 s 内发出故障信号;
- e) 具有存储器内容(包括程序和指定区域的数据)以不大于 1 h 的时间间隔进行监视的功能,当存储器内容出错时,应在 100 s 内发出故障信号。

### 5.2.6.3.3 其他功能

DTU 的其他功能满足下列要求。

- a) 应具有信息重发功能,信息重发机制应满足 GB/T 26875.3 的要求。
- b) 当传输装置出现通信异常,并恢复正常状态后,应能上传通信异常期间存储的全部信息。
- c) 自检功能至少应能对其音响部件及状态指示灯、显示器进行功能检查。
- d) 至少保存 90 d 的运行状态和监视信息记录,能通过信息查询功能查询其信息内容与记录时间。
- e) 应能接收授时指令并自动设置时间。
- f) 记录每个事件发生的时间,事件记录的时间误差应不大于 10 s;事件记录的时间应至少包括“时”“分”“秒”,日期应包含“年”“月”“日”。

### 5.2.6.4 DTU 数据应用平台功能要求

5.2.6.4.1 DTU 数据应用平台应通过 SSU 和 DTU 对灭火系统的状态进行监视和展示,内容不应少于 5.2.6.1~5.2.6.3 规定的相关内容。

5.2.6.4.2 其他终端通过网络应能连接 DTU 数据应用平台,并能查询到使用期内灭火系统的状态数据。

5.2.6.4.3 DTU 数据应用平台不应具备远程启动灭火系统的功能。

5.2.6.4.4 DTU 数据应用平台软件的用户文档应符合 GB/T 25000.51—2016 中 5.2 的要求;软件质量应符合 GB/T 25000.51—2016 中 5.3.1~5.3.8 的要求。

注:DTU 数据应用平台、SSU 与 DTU 的连接关系示例见附录 C。

## 5.3 瓶组

### 5.3.1 瓶组组成和结构

#### 5.3.1.1 组成

灭火剂瓶组应至少由灭火剂、增压气体(适用时)、贮存容器或气瓶、容器阀、安全泄放装置、虹吸管(适用时)、减压装置(适用时)、灭火剂取样口、检漏装置、误喷放防护装置等组成。

驱动气体瓶组、启动气体瓶组应至少由充装的气体、贮存容器或气瓶、容器阀、安全泄放装置、虹吸管(适用时)、检漏装置、误喷放防护装置等组成。

#### 5.3.1.2 结构

贮存压力大于或等于 20 MPa 的灭火剂瓶组,容器阀或容器阀出口减压装置应具有恒压减压功能,且减压后的最大出口压力不大于 15 MPa。

瓶组上的压力显示器应能持续实时显示瓶组内压力。

## 5.3.2 工作压力

瓶组的工作压力满足下列要求。

- a) 内贮压式七氟丙烷灭火剂瓶组工作压力应符合表 1 的规定。
- b) 惰性气体灭火剂瓶组工作压力应符合表 2 的规定。
- c) 外贮压式灭火剂瓶组、驱动气体瓶组、启动气体瓶组工作压力应符合生产者公布值。
- d) 其他化学合成类气体灭火剂和自压式灭火剂瓶组工作压力应符合生产者公布值。

表 1 内贮压式七氟丙烷灭火剂瓶组工作压力

单位为兆帕

贮存压力 (20 ℃时)	最大工作压力 (50 ℃时)	最小工作压力 (0 ℃时)
2.5	4.2	2.0
4.2	6.7 <sup>a</sup>	3.6
4.2	5.3 <sup>b</sup>	3.6
5.6	8.0	4.6
其他贮存压力的灭火剂瓶组最大和最小工作压力根据附录 B 规定的方法经试验验证确定。		
<sup>a</sup> 指充装密度为 1 120 kg/m <sup>3</sup> 时。 <sup>b</sup> 指充装密度为 950 kg/m <sup>3</sup> 时。		

表 2 惰性气体灭火剂瓶组工作压力

单位为兆帕

灭火剂瓶组类别	贮存压力 (20 ℃时)	最大工作压力 (50 ℃时)	最小工作压力 (0 ℃时)
IG-01 气体灭火剂瓶组	15.0	17.2	14.0
	20.0	23.2	18.0
IG-100 气体灭火剂瓶组	15.0	17.2	13.6
	20.0	23.2	18.0
IG-55 气体灭火剂瓶组	15.0	17.2	14.0
	20.0	23.2	18.0
IG-541 气体灭火剂瓶组	15.0	17.2	13.6
	20.0	23.2	18.0

其他贮存压力的灭火剂瓶组最大和最小工作压力应根据附录 B 规定的方法经试验验证确定。

## 5.3.3 充装密度、充装压力

瓶组最大充装密度、充装压力满足下列要求。

- a) 内贮压式七氟丙烷灭火剂瓶组最大充装密度：
  - 2.5 MPa 贮存压力时为 1 120 kg/m<sup>3</sup>；

- 4.2 MPa 贮存压力时根据贮存容器或气瓶的公称工作压力,在 950 kg/m<sup>3</sup> 和 1 120 kg/m<sup>3</sup> 选取;
  - 5.6 MPa 贮存压力时为 1 080 kg/m<sup>3</sup>;
  - 采用其他贮存压力的最大充装密度应经试验确定。
- b) 外贮压式七氟丙烷灭火剂瓶组最大充装密度为 1 250 kg/m<sup>3</sup>。
- c) 惰性气体灭火剂瓶组最大充装压力为表 2 规定的贮存压力。
- d) 其他化学合成类气体灭火剂和自压式灭火剂瓶组的最大充装密度、充装压力应经试验确定。
- e) 驱动气体瓶组、启动气体瓶组的充装压力或充装密度应与瓶组上的标称值一致。

#### 5.3.4 强度、密封

强度、密封应符合 5.1.4、5.1.5 的规定。

#### 5.3.5 抗震要求

按 6.16.2 规定的方法进行振动试验,瓶组任何部件不应出现松动、脱落和结构损坏,充装化学合成类灭火剂瓶组的净质量损失应不大于灭火剂充装质量的 0.125%,充装惰性气体灭火剂类瓶组的净质量损失应不大于灭火剂充装质量的 0.25%,驱动气体瓶组、启动气体瓶组内气体的净质量损失应不大于气体充装质量的 0.25%,试验后自动启动容器阀,容器阀应能正常工作。

#### 5.3.6 温度循环泄漏要求

按 6.17 规定的方法进行温度循环泄漏试验,充装化学合成类灭火剂瓶组的净质量损失应不大于灭火剂充装质量的 0.125%,充装惰性气体灭火剂类瓶组的净质量损失应不大于灭火剂充装质量的 0.25%,驱动气体瓶组、启动气体瓶组内气体的净质量损失应不大于气体充装质量的 0.25%,试验后自动启动容器阀,容器阀应能正常工作。

#### 5.3.7 耐倾倒冲击要求

按 6.18 规定的方法进行耐倾倒冲击试验,瓶组各零部件(含不可拆卸的防护罩)不应松动、脱落或损坏。试验后瓶组的气密性应符合 5.3.4 的规定,自动和手动启动容器阀,容器阀应能正常工作。

#### 5.3.8 虹吸管

具有虹吸管的瓶组,虹吸管的材料应采用耐充装介质腐蚀的金属材料制造。

#### 5.3.9 误喷放防护装置

瓶组上容器阀出口应有在运输、装卸、储存过程中出现充装介质误喷放时的防护装置,防护装置上的开孔应使充装介质均匀喷放而不产生过大的反冲力,且不应被冲出。误喷放的防护装置应使用金属材料制作,且应有与瓶组连接防止丢弃的措施。

按 6.19 规定的方法进行试验,误喷放防护装置不应出现破裂和损坏。

#### 5.3.10 灭火剂取样口

灭火剂瓶组应设有灭火剂取样口,且应保证在不打开或不完全打开容器阀(灭火剂取样结束后仍能关闭)的条件下,能抽取瓶组内的灭火剂。

#### 5.3.11 内贮压和自压式灭火系统灭火剂瓶组释放时间

按 6.20 规定的方法进行试验,灭火剂瓶组在最大充装密度或充装压力下,瓶组内灭火剂释放时间

应不大于 5.2.1.2 规定的灭火系统喷射时间的 80%。

### 5.3.12 外贮压式灭火剂瓶组的瓶组特性

按 6.21 规定的方法进行试验,喷放管路长度为生产者公布值,测得的瓶组特性曲线与生产者公布值相比,其差值应不超过生产者公布值的 10%,且满足下列要求。

- a) 灭火剂喷射时间应不大于 10 s。
- b) 驱动气体开始向灭火剂瓶组增压至压力达到设定值的时间不应大于 10 s。
- c) 在整个喷放过程中瓶组输出压力应不超过灭火系统最大工作压力,且与灭火系统设定压力之间的偏差不大于公布值的 10%。

### 5.3.13 标志

在瓶组的明显部位应至少永久性标识:充装介质名称、贮存压力、工作温度范围、充装压力或充装密度、瓶组充装前质量、介质充装量、瓶组充装后质量、充装日期、生产者名称或商标。

### 5.3.14 容器、气瓶

#### 5.3.14.1 容器和气瓶的设计、制造、检验

容器的设计、制造、检验应符合 TSG 21、GB/T 150(所有部分)的相关规定。

气瓶的设计、制造应符合 TSG 23、GB/T 5099.1、GB/T 5099.4、GB/T 5100、GB/T 11640 和 GB/T 32566 的相关规定。

#### 5.3.14.2 公称工作压力

容器、气瓶的公称工作压力应不小于瓶组的最大工作压力。

#### 5.3.14.3 容积和直径

容器、气瓶的公称容积和公称直径应符合 GB/T 5099.1、GB/T 5099.4、GB/T 5100、GB/T 11640、GB/T 32566 的相关规定。

#### 5.3.14.4 颜色和标志

充装灭火剂的容器、气瓶颜色应为红色。

容器、气瓶钢印标记和铭牌应分别符合 TSG 21、GB/T 5099.1、GB/T 5099.4、GB/T 5100、GB/T 11640、GB/T 32566 的规定。

### 5.3.15 容器阀

#### 5.3.15.1 公称工作压力

容器阀的公称工作压力应不小于瓶组的最大工作压力。

#### 5.3.15.2 强度、密封

强度、密封应符合 5.1.4、5.1.5 的规定。

#### 5.3.15.3 超压要求

按 6.22 规定的方法进行超压试验,容器阀及其附件不应出现破裂现象。

#### 5.3.15.4 工作可靠性要求

按 6.23.1 规定的方法进行工作可靠性试验,容器阀及其辅助的控制驱动装置应动作灵活、可靠,不应出现任何故障或结构损坏(正常工作时允许损坏的零件除外,但这些零件不应与阀体脱离和从容器阀出口喷出)。试验后容器阀的密封性能应符合 5.3.15.2 的规定,手动操作力应符合 5.3.15.9 的规定。具有阀门启闭信号反馈功能的容器阀触点接触电阻应符合 5.3.15.10 的规定。

#### 5.3.15.5 最大和最小工作压力下动作要求

按 6.24 规定的方法进行最大和最小工作压力下动作试验,容器阀的动作应准确、可靠,并完全开启。

#### 5.3.15.6 局部阻力损失

灭火剂瓶组容器阀的局部阻力损失[包括虹吸管(适用时)、容器阀及连接管接头],采用与其相连接的管路等效长度来表示。按 6.25 规定的试验方法测得的容器阀等效长度值与使用说明书上的公布值相比,其差值应不超过使用说明书上的公布值的 10%。

#### 5.3.15.7 耐腐蚀性能

耐腐蚀性能满足 5.1.6 和下列要求。

- a) 盐雾腐蚀试验后容器阀的密封性能应符合 5.3.15.2 的规定,按 6.23.1 规定方法进行一次工作可靠性试验时,容器阀应能准确、可靠地开启。具有阀门启闭状态信号反馈功能的容器阀触点接触电阻应符合 5.3.15.10 的规定。
- b) 应力腐蚀试验后容器阀的强度应符合 5.3.15.2 的规定。
- c) 二氧化硫腐蚀试验后容器阀的密封性能应符合 5.3.15.2 的规定,按 6.23.1 的规定方法进行一次工作可靠性试验时,容器阀应能准确、可靠地开启。

#### 5.3.15.8 减压功能

具有减压功能的容器阀,其减压性能与使用说明书上的公布值相比,其差值应不超过使用说明书上公布值的 10%。

#### 5.3.15.9 手动操作要求

容器阀应具有机械应急启动功能,按 6.27 规定的方法进行手动操作试验,应符合下列要求。

- a) 手动操作力不大于 150 N。
- b) 指拉操作力不大于 50 N。
- c) 指推操作力不大于 10 N。
- d) 所有手动操作位移均不大于 300 mm。
- e) 旋转开启的容器阀其操作力矩不大于 10 N·m,旋转角度不大于 270°。

#### 5.3.15.10 阀门启闭状态信号反馈功能

具有阀门启闭状态信号反馈功能的容器阀,在 6.1.2 规定的标准大气条件下,触点接触电阻应不大于 0.1  $\Omega$ ,可靠性试验和腐蚀试验后应不大于 0.5  $\Omega$ ,其耐电压性能和绝缘要求应符合 5.1.7、5.1.8 的规定。

#### 5.3.15.11 标志

在容器阀明显部位应至少永久性标识:生产者名称或商标、型号规格、公称工作压力、生产日期。

### 5.3.16 检漏装置

#### 5.3.16.1 称重装置

##### 5.3.16.1.1 报警功能

称重装置应有泄漏报警功能,当瓶组内介质泄漏量达到质量损失 5% 时,应能可靠报警。光报警信号应为黄色,在 100 lx~500 lx 环境光线下,距离 3 m 远处应清晰可见;声报警信号在额定电压下,距离 1 m 远处的声压级应不低于 65 dB(A)。

##### 5.3.16.1.2 耐高低温性能

按 6.30 规定的方法进行试验,试验后其报警功能应符合 5.3.16.1.1 的规定。

##### 5.3.16.1.3 过载要求

按 6.31 规定的方法进行试验,称重装置不应损坏,试验后其报警功能应符合 5.3.16.1.1 的规定。

##### 5.3.16.1.4 耐腐蚀性能

称重装置耐腐蚀性能应符合 5.1.6 的规定,腐蚀试验后其报警功能应符合 5.3.16.1.1 的规定。

##### 5.3.16.1.5 重量传感器

采用重量传感器的称重装置,传感器的精度不应低于 C1 级,其他性能还应符合 5.2.6.2 的规定。

##### 5.3.16.1.6 防护等级要求

重量传感器的外壳防护等级应不低于 GB/T 4208—2017 中的 IP54。

##### 5.3.16.1.7 标志

在称重装置的明显部位应至少标识:生产者名称或商标、产品型号规格、称重范围、生产日期。

#### 5.3.16.2 压力显示器

##### 5.3.16.2.1 一般要求

压力显示器满足下列要求。

- a) 压力显示器应为指针式压力显示器、数显式压力显示器或压力传感器。
- b) 压力显示器工作温度范围应不小于灭火系统工作温度范围。
- c) 压力显示器测量范围上限应不小于瓶组的最大工作压力的 1.1 倍。
- d) 示值基本误差应符合以下要求:
  - 贮存压力点示值误差应不大于贮存压力的  $\pm 4\%$ ;
  - 最大工作压力点示值误差应不大于贮存压力的  $\pm 8\%$ ;
  - 最小工作压力点示值误差应不大于贮存压力的  $\pm 8\%$ ;
  - 零点和测量范围上限的示值误差应不大于贮存压力的  $\pm 15\%$ 。
- e) 指针式压力显示器应具有排放泄漏气体的泄压措施。

##### 5.3.16.2.2 指针式压力显示器标度盘要求

标度盘满足下列要求。

- a) 标度盘的零位、贮存压力、最大工作压力、最小工作压力和测量范围上限的位置应有刻度和数字标志。
- b) 标度盘的最大工作压力与最小工作压力范围用绿色表示,零位至最小工作压力范围、最大工作压力至测量上限范围用红色表示。
- c) 压力显示器标度盘上应至少标识生产者或商标、产品适用介质、法定计量单位(MPa)、制造年月或产品编号。

#### 5.3.16.2.3 数显式压力显示器显示屏要求

显示屏满足下列要求。

- a) 显示屏应以数值形式连续显示表压,或通过按下按钮或类似动作装置开启数值显示。
- b) 当显示的表压小于最小工作压力时,显示屏应显示“欠压”或有欠压状态指示,当显示的表压大于最大工作压力时应显示“超压”或有超压状态指示。
- c) 显示屏显示的表压在正常压力范围内,状态显示灯颜色应为绿色;欠压和超压状态时,状态显示灯颜色应为红色。
- d) 显示屏上应至少标识生产者名称或商标、产品适用介质、法定计量单位(MPa),制造年月或产品编号应标识在显示屏或数显式压力显示器上。

#### 5.3.16.2.4 强度、密封

强度、密封应符合 5.1.4、5.1.5 的规定。

#### 5.3.16.2.5 超压要求

按 6.22 规定的方法进行超压试验,压力显示器的任何零部件不应被冲出。

#### 5.3.16.2.6 环境适应性能

压力显示器的环境适应性能符合下列要求。

- a) 抗震要求,按 6.16.2 规定的方法进行振动试验,压力显示器部件应无松动、变形或损坏,试验后压力显示器的示值基本误差应符合 5.3.16.2.1 的规定。
- b) 耐温度循环性能,按 6.17 规定的方法进行温度循环泄漏试验,压力显示器不应泄漏,试验后压力显示器的示值基本误差应符合 5.3.16.2.1 的规定。
- c) 耐腐蚀性能,压力显示器耐腐蚀性能应符合 5.1.6 要求,试验后压力显示器指针应升降平稳,压力显示器的示值基本误差应符合 5.3.16.2.1 的规定。

#### 5.3.16.2.7 耐交变负荷性能

按 6.35 规定的方法进行交变负荷试验,试验后压力显示器贮存压力(充装压力)点的示值误差应不超过贮存压力(充装压力)的 $\pm 4\%$ 。

#### 5.3.16.2.8 报警功能

具有泄漏报警功能的压力显示器,当瓶组内压力泄漏达到贮存温度条件下工作压力的 10%或低于瓶组最小工作压力时,应能可靠报警。光报警信号应为黄色,在 100 lx~500 lx 环境光线下,距离 3 m 远处应清晰可见;声报警信号在额定电压下,距离 1 m 远处的声压级应不低于 65 dB(A)。

#### 5.3.16.2.9 数显式压力显示器电源要求

数显式压力显示器电源满足下列要求。

- a) 采用电池供电时,应有电量水平指示器或通过按下按钮和类似设备来显示读数,应监测电池容量,并在至少剩余 30 d 的电量时发出提示信号。
- b) 采用主电源和辅助电源供电时,主电源和辅助电源之间的转换不应导致信息丢失。

#### 5.3.16.2.10 压力传感器

采用压力传感器的检漏装置,传感器的精度不应低于 0.5 级,其他性能还应符合 5.2.6.2 的规定。

#### 5.3.16.2.11 防护等级要求

数显式压力显示器、压力传感器的外壳防护等级应不低于 GB/T 4208—2017 中 IP54。

#### 5.3.16.3 液位测量装置

##### 5.3.16.3.1 报警功能

液位测量装置应有泄漏报警功能,当瓶组内灭火剂泄漏量达到质量损失 5% 时,应能可靠报警。光报警信号应为黄色,在 100 lx~500 lx 环境光线下,距离 3 m 远处应清晰可见;声报警信号在额定电压下,距离 1 m 远处的声压级应不低于 65 dB(A)。

##### 5.3.16.3.2 环境适应性能

液位测量装置的环境适应性能符合下列要求。

- a) 抗震要求,按 6.16.2 规定的方法进行振动试验,液位测量装置部件应无松动、变形或损坏,液位测量装置报警功能应符合 5.3.16.3.1 的规定。
- b) 耐温度循环性能,按 6.17 规定的方法进行温度循环泄漏试验,液位测量装置报警功能应符合 5.3.16.3.1 的规定。
- c) 耐腐蚀性能应符合 5.1.6 要求,试验后液位测量装置应无明显腐蚀损坏,其报警功能应符合 5.3.16.3.1 的规定。

##### 5.3.16.3.3 液位传感器

采用液位传感器的检漏装置,传感器的精度不应低于 0.25%,其他性能还应符合 5.2.6.2 的规定。

##### 5.3.16.3.4 防护等级要求

液位传感器的外壳防护等级应不低于 GB/T 4208—2017 中的 IP54。

##### 5.3.16.3.5 标志

在液位测量装置的明显部位应至少标识:生产者名称或商标、产品型号规格、测量范围、生产日期。

#### 5.3.17 安全泄放装置

##### 5.3.17.1 安全泄放装置动作压力

瓶组(气瓶、容器或阀门上)应设置安全泄放装置。典型的灭火系统灭火剂瓶组的安全泄放装置动作压力设定值应符合表 3 规定;启动气体瓶组、驱动气体瓶组、表 3 之外的灭火系统灭火剂瓶组的安全泄放装置动作压力设定值应不小于 1.25 倍的瓶组最大工作压力,但不大于其强度试验压力的 95%。安全泄放装置动作压力范围为设定值 $\times(1\pm 5\%)$ 。

##### 5.3.17.2 耐腐蚀性能

耐腐蚀性能应符合 5.1.6 要求,试验后安全泄放装置动作压力范围应符合 5.3.17.1 的规定。



表 3 典型的灭火系统灭火剂瓶组的安全泄放装置设定值

单位为兆帕

灭火剂瓶组类别	贮存压力 (20℃时)	泄放动作压力设定值
IG-01 气体灭火剂瓶组	15.0	24.0
IG-100 气体灭火剂瓶组		
IG-55 气体灭火剂瓶组		
IG-541 气体灭火剂瓶组		
内贮压式七氟丙烷灭火系统	2.5	5.9
	4.2 <sup>a</sup>	7.5
	4.2 <sup>b</sup>	9.4
	5.6	11.0
<sup>a</sup> 指瓶组充装密度为 1 120 kg/m <sup>3</sup> 时。 <sup>b</sup> 指瓶组充装密度为 950 kg/m <sup>3</sup> 时。		

### 5.3.17.3 耐温度循环性能

按 6.17 规定的方法进行温度循环泄露试验后,安全泄放装置动作压力范围应符合 5.3.17.1 的规定。

### 5.3.17.4 泄放能力

对于外贮压式灭火系统灭火剂瓶组,其安全泄放装置动作期间,瓶组内最大压力应不大于强度试验压力的 95%。

### 5.3.17.5 标志

在安全泄放装置的明显部位应至少永久性标识:生产者名称或商标、产品型号规格。

## 5.4 喷嘴

### 5.4.1 结构、尺寸

5.4.1.1 七氟丙烷灭火系统用喷嘴代号、等效孔口尺寸应符合表 4 的规定;惰性气体灭火系统及其他气体灭火系统用喷嘴孔口尺寸按实际需要设计,其等效孔口尺寸应经试验确定。

5.4.1.2 喷孔横截面积小于 7 mm<sup>2</sup> 的喷嘴应安装过滤网,网孔边长应不大于喷孔直径的 60%,过滤网总面积应大于喷孔横截面积的 10 倍。

5.4.1.3 用于防止喷孔被外界物质堵塞用的喷嘴保护帽,按 6.41 规定的方法进行试验,保护帽应在 0.01 MPa~0.3 MPa 的压力范围内与喷嘴脱离,且不应影响喷嘴正常喷射并对人员不造成损伤。

### 5.4.2 流量特性

按 6.42 规定的方法进行试验,喷嘴在不同喷射压力下单位孔口面积质量流量与对应代号标准喷嘴的流量特性相比,其差值应不超过 10%。

#### 5.4.3 耐热和耐压要求

按 6.4.3 规定的方法进行耐热和耐压试验,喷嘴不应有变形、裂纹或损坏。

#### 5.4.4 耐热和耐冷击要求

使用化学灭火剂的灭火系统喷嘴按 6.4.4 规定的方法进行耐热和耐冷击试验,喷嘴不应有变形、裂纹或损坏。

惰性气体灭火系统喷嘴无此项要求。

表 4 喷嘴代号及等效孔口孔径、等效孔口面积

喷嘴代号	等效孔口孔径 mm	等效孔口面积 mm <sup>2</sup>	喷嘴代号	等效孔口孔径 mm	等效孔口面积 mm <sup>2</sup>
1	0.79	0.49	10	7.94	49.48
1.5	1.19	1.11	11	8.73	59.87
2	1.59	1.98	12	9.53	71.26
2.5	1.98	3.09	13	10.32	83.63
3	2.38	4.45	14	11.11	96.99
3.5	2.78	6.06	15	11.91	111.34
4	3.18	7.92	16	12.70	126.68
4.5	3.57	10.02	18	14.29	160.33
5	3.97	12.37	20	15.88	197.93
5.5	4.37	14.97	22	17.46	239.50
6	4.76	17.81	24	19.05	285.02
6.5	5.16	20.91	26	20.64	334.51
7	5.56	24.25	28	22.23	387.95
7.5	5.95	27.83	30	23.81	445.35
8	6.36	31.67	32	25.40	506.71
8.5	6.75	35.75	34	26.99	572.03
9	7.14	40.08	36	28.58	641.30
9.5	7.54	44.66	—	—	—

注：喷嘴代号允许每增加 1 号,等效孔口孔径增加 0.793 75 mm 的比例向系列外延伸。

#### 5.4.5 耐冲击性能

按 6.4.5 规定的方法进行耐冲击试验,喷嘴不应有变形、裂纹或损坏。

#### 5.4.6 耐腐蚀性能

耐腐蚀性能满足 5.1.6 和下列要求。

- 盐雾腐蚀试验后,喷嘴的耐热和耐冷击性能应符合 5.4.4 的规定。
- 应力腐蚀试验后,喷嘴的耐热和耐压性能应符合 5.4.3 的规定。

c) 二氧化硫腐蚀试验后,喷嘴的耐热和耐冷击性能应符合 5.4.4 的规定。

#### 5.4.7 全淹没喷嘴的喷射特性

按 6.4.6 规定的方法进行浓度分布试验,喷嘴在最大安装高度和最小安装高度的试验空间中,均应在喷射结束后 30 s 内达到灭火浓度,且并不应引起燃料飞溅。

#### 5.4.8 降噪喷嘴喷射噪声

按 6.4.7 规定的方法进行试验,在规定压力范围内测得的喷嘴喷放噪声频率及 Z 加权声压级别不应超过生产者公布值的 $\pm 10\%$ 。

#### 5.4.9 标志

在喷嘴明显部位应至少永久性标识:生产者名称或商标、喷嘴型号、代号或等效孔口孔径、生产日期。

### 5.5 选择阀

#### 5.5.1 公称工作压力

选择阀的公称工作压力应不小于灭火系统的最大工作压力。

#### 5.5.2 强度、密封

强度、密封应符合 5.1.4、5.1.5 的规定。

#### 5.5.3 可靠性要求

按 6.23.1 规定的方法进行工作可靠性试验,选择阀及其辅助的控制驱动装置应动作灵活、可靠,不应出现任何故障或结构损坏(正常工作时允许损坏的零件除外),试验后选择阀的密封性能应符合 5.5.2 的规定,手动操作力应符合 5.5.6 的规定。阀门启闭状态信号反馈功能的选择阀触点接触电阻应符合 5.5.7 的规定。

#### 5.5.4 局部阻力损失

选择阀的局部阻力损失采用与其相连接的管路等效长度来表示。按 6.25 规定的试验方法测得的选择阀等效长度值与产品使用说明书上的公布值相比,其差值应不超过使用说明书上的公布值的 10%。

#### 5.5.5 耐腐蚀性能

耐腐蚀性能满足 5.1.6 和下列要求。

- 盐雾腐蚀试验后,选择阀的密封性能应符合 5.5.2 的规定,按 6.23.1 规定方法进行一次工作可靠性试验时,选择阀应能准确、可靠地开启。
- 应力腐蚀试验后,选择阀的强度应符合 5.5.2 的规定。
- 二氧化硫腐蚀试验后,选择阀的密封性能应符合 5.5.2 的规定,按 6.23.1 规定方法进行一次工作可靠性试验时,选择阀应能准确、可靠地开启。

#### 5.5.6 手动操作要求

选择阀应具有机械应急启动功能,按 6.27 规定的方法进行手动操作试验,应符合下列要求。

- a) 手动操作力不大于 150 N。
- b) 指拉操作力不大于 50 N。
- c) 指推操作力不大于 10 N。
- d) 所有手动操作位移均不大于 300 mm。
- e) 旋转开启的选择阀其操作力矩不大于  $10 \text{ N} \cdot \text{m}$ ，旋转角度不大于  $270^\circ$ 。

#### 5.5.7 阀门启闭状态信号反馈功能

具有阀门启闭状态信号反馈功能的选择阀，在 6.1.2 规定的标准大气条件下，触点接触电阻应不大于  $0.1 \Omega$ ，动作试验和腐蚀试验后应不大于  $0.5 \Omega$ ，其耐电压性能和绝缘要求应符合 5.1.7、5.1.8 的规定。

#### 5.5.8 标志

在选择阀明显部位应至少永久性标识：生产者名称或商标、型号规格、公称工作压力、介质流动方向、生产日期。

### 5.6 单向阀

#### 5.6.1 公称工作压力

单向阀的公称工作压力应不小于与其连接的瓶组出口的最大工作压力。

注：瓶组出口带减压装置的为减压装置出口最大压力。

#### 5.6.2 开启压力要求

按 6.48 规定的方法进行试验，单向阀的开启压力应不超过生产者公布值。

#### 5.6.3 强度要求

按 6.3 规定的方法进行单向阀正向和反向液压强度试验，单向阀及其附件不应渗漏、变形或损坏。

#### 5.6.4 正向密封要求

按 6.4.3 规定的方法进行正向气密性试验，单向阀应无气泡泄漏。

#### 5.6.5 反向密封要求

按 6.4.3 规定的方法进行反向气密性试验，单向阀应无气泡泄漏。

#### 5.6.6 工作可靠性要求

按 6.23.2 规定的方法进行工作可靠性试验，单向阀开启、关闭动作应灵活、准确，不应出现任何故障或结构损坏。试验后单向阀的开启压力应符合 5.6.2 的规定，密封性能应符合 5.6.4、5.6.5 的规定。

#### 5.6.7 局部阻力损失

灭火剂流通管路的单向阀局部阻力损失采用与其相连接的管路等效长度来表示。按 6.25 规定的试验方法测得的单向阀等效长度值与使用说明书上的公布值相比，其差值应不超过使用说明书上的公布值的 10%。

#### 5.6.8 耐腐蚀性能

耐腐蚀性能满足 5.1.6 和下列要求。

- a) 盐雾腐蚀试验后,单向阀的反向密封性能应符合 5.6.5 的规定,按 6.23.2 规定方法进行一次工作可靠性试验时,单向阀应能准确、可靠地开启。
- b) 应力腐蚀试验后,单向阀的反向密封性能应符合 5.6.5 的规定,单向阀的强度性能应符合 5.6.3 的规定。
- c) 二氧化硫腐蚀试验后,单向阀的反向密封性能应符合 5.6.5 的规定,按 6.23.2 规定方法进行一次工作可靠性试验时,单向阀应能准确、可靠地开启。

### 5.6.9 标志

在单向阀明显部位应至少永久性标识:生产者名称或商标、型号规格、公称工作压力、介质流动方向、生产日期。

## 5.7 集流管

### 5.7.1 公称工作压力

集流管的公称工作压力应不小于灭火系统的最大工作压力。

### 5.7.2 强度、密封

强度、密封应符合 5.1.4、5.1.5 的规定。

### 5.7.3 流量要求

按 6.49 规定的方法进行流量试验,集流管应保证在灭火系统最大喷射时间内喷出汇集的气体,喷射期间集流管不应损坏。

### 5.7.4 泄放动作压力

组合分配灭火系统集流管上应设置安全泄放装置,其动作压力设定值应不小于 1.25 倍的灭火系统最大工作压力,但不大于其强度试验压力的 95%。动作压力范围为设定值 $\times(1\pm 5\%)$ 。

### 5.7.5 标志

在集流管明显部位应至少永久性标识:生产者名称或商标、型号规格、公称工作压力、生产日期。

## 5.8 连接管

### 5.8.1 公称工作压力

灭火剂瓶组容器阀与集流管间连接管的公称工作压力应不小于灭火系统的最大工作压力。

启动气体管路、驱动气体管路连接管的公称工作压力应不小于与其连接启动气体瓶组、驱动气体瓶组的最大工作压力。

### 5.8.2 强度、密封

强度、密封应符合 5.1.4、5.1.5 的规定。

### 5.8.3 非金属连接管耐热空气老化性能

按 6.50 规定的方法进行耐热空气老化试验,非金属软管不应有裂纹等损坏。试验后非金属软管的强度和密封应满足 5.8.2 的规定。

#### 5.8.4 非金属连接管低温性能

按 6.51 规定的方法进行低温试验,非金属软管胶层不应出现龟裂或破裂,试验后非金属软管的强度和密封应满足 5.8.2 的规定。

#### 5.9 驱动装置

##### 5.9.1 一般要求

驱动装置的性能应符合 XF 61 的规定,其中工作温度范围应符合 5.2.1.1 的要求。

##### 5.9.2 信号反馈要求

当驱动装置从被驱动的部件拆下、安装不到位时应有信号输出。

#### 5.10 控制装置

##### 5.10.1 通用要求

控制装置的基本功能应符合 XF 61 的要求。

##### 5.10.2 防误喷功能

控制装置应设置防误喷按钮或措施,当灭火系统检修时应能切断灭火系统启动回路。该按钮或措施应独立分区设置且应有误操作防护措施。

##### 5.10.3 故障报警及自检功能

5.10.3.1 控制装置应设故障声光报警功能,并与火灾报警有明显区别。在额定工作电压下,距离控制装置 1 m 处,报警声压级不小于 65 dB(A);在 5 lx~500 lx 环境光条件下,报警灯光应在 3 m 处清晰可见。

5.10.3.2 当发生下列故障时,控制装置应在 100 s 内发出相应的故障声、光信号,故障声信号应能手动消除,再有故障信号输入时,应能再启动;故障光信号应保持至故障排除。

- a) 主电源欠压。
- b) 给备用电源充电的充电器与备用电源间连接线的断路、短路。
- c) 备用电源与其负载间连接线的断路、短路。
- d) 紧急手动启动措施与受控设备间连接线的断路、短路(短路时发出动作信号除外)。
- e) 驱动装置与受控设备脱离。
- f) 具备瓶组状态监视功能的装置出现瓶内压力/液位/质量参数异常。
- g) 控制装置与火灾探测器、手动火灾报警按钮及完成传输火灾报警信号功能部件间连接线的断路、短路(短路发出火灾报警信号除外)和影响火灾报警功能的接地,探头与底座间连接断路。
- h) 控制装置与其控制的火灾声和/或光报警器和火灾报警传输设备间连接线的断路、短路和影响功能的接地。
- i) 控制装置与各传感器部件连接线的断路、短路(短路时发出动作信号除外)。
- j) 其中 a)~d)项故障应指示出类型,e)~i)项故障应指示出部位。

5.10.3.3 控制装置的故障信号在故障排除后,应自动或手动复位。手动复位后,控制装置应在 20 s 内重新显示存在的故障。

5.10.3.4 控制装置应具有本机检查的功能(以下简称“自检”),控制装置在执行自检功能期间,受控制的外接设备和输出接点均不应动作。控制装置自检时间超过 1 min 或不能自动停止自检功能时,控制

装置的自检功能应不影响非自检部位和控制装置本身的火灾报警和灭火控制功能。控制装置应具有手动检查其音响器件、面板所有指示灯和显示器的功能。

#### 5.10.4 电源要求

控制装置的供电应符合 XF 61 的要求。

#### 5.10.5 耐气候环境要求

控制装置的耐气候环境应符合 XF 61 的要求。

#### 5.10.6 耐机械环境要求

控制装置的耐机械环境应符合 XF 61 的要求。

#### 5.10.7 抗电干扰要求

控制装置的抗电干扰应符合 XF 61 的要求。

#### 5.10.8 耐电压要求

控制装置的耐电压应符合 XF 61 的要求。

#### 5.10.9 绝缘电阻要求

控制装置的绝缘电阻应符合 XF 61 的要求。

#### 5.10.10 主要部件性能和标志要求

控制装置的主要部件性能和标志应符合 XF 61 的要求。

### 5.11 信号反馈装置

#### 5.11.1 公称工作压力

信号反馈装置的公称工作压力应不小于灭火系统最大工作压力。

#### 5.11.2 动作压力

信号反馈装置的动作压力设定值应不大于 0.5 倍灭火系统最小工作压力。当信号反馈装置安装在减压装置后时,其动作压力设定值应不大于减压装置后压力的 0.5 倍。动作压力值偏差不应大于 $\pm 0.2$  MPa。

#### 5.11.3 自锁功能

信号反馈装置应具有自锁功能,动作后应只能人工进行复位。

#### 5.11.4 工作可靠性要求

按 6.54.2 规定的方法进行试验,信号反馈装置不应出现任何故障和结构损坏,试验后信号反馈装置触点的接触电阻应符合 5.11.8 的规定。

#### 5.11.5 强度、密封

强度、密封应符合 5.1.4、5.1.5 的规定。

#### 5.11.6 耐电压、绝缘

耐电压性能、绝缘要求应符合 5.1.7、5.1.8 的规定。

#### 5.11.7 耐腐蚀性能

耐腐蚀性能应符合 5.1.6 的规定。盐雾腐蚀试验和二氧化硫腐蚀后,信号反馈装置动作应符合 5.11.2 的规定,触点接触电阻应符合 5.11.8 的规定。

#### 5.11.8 触点接触电阻

在 6.1.2 规定的标准大气条件下,信号反馈装置触点接触电阻应不大于  $0.1\ \Omega$ ,可靠性试验和腐蚀试验后应不大于  $0.5\ \Omega$ 。

#### 5.11.9 标志

在信号反馈装置明显部位应至少永久性标识:生产者名称或商标、型号规格、动作压力、额定工作电压、触点容量、生产日期。

### 5.12 减压装置

#### 5.12.1 公称工作压力

减压装置的公称工作压力应不小于灭火系统最大工作压力。

#### 5.12.2 强度、密封

强度、密封应符合 5.1.4、5.1.5 的规定。

#### 5.12.3 减压性能

按 6.55 规定的试验方法,减压装置在规定流量范围内测出的减压特性与使用说明书上的公布值相比,其差值应不超过使用说明书上的公布值的 10%。

#### 5.12.4 耐高压冲击性能

按 6.56 规定的方法进行耐高压冲击试验,减压装置应无损坏。

#### 5.12.5 耐腐蚀性能

耐腐蚀性能满足 5.1.6 和下列要求。

- a) 盐雾腐蚀试验后,减压装置的密封性能应符合 5.12.2 的规定,按 6.56 规定方法进行一次耐高压冲击试验时,应无损坏。
- b) 应力腐蚀试验后,减压装置的强度应符合 5.12.2 的规定。
- c) 二氧化硫腐蚀试验后,减压装置的密封性能应符合 5.12.2 的规定,按 6.56 规定方法进行一次耐高压冲击试验时,应无损坏。

#### 5.12.6 标志

在减压装置的明显部位应至少永久性标识:生产者或商标、型号规格、介质流动方向。



## 5.13 低泄高封阀

### 5.13.1 设置要求

因瓶组容器阀缓慢泄漏,可能导致灭火系统非正常开启的封闭管道应设低泄高封阀。

### 5.13.2 公称工作压力

低泄高封阀的公称工作压力应不小于所安装管路的最大工作压力。

### 5.13.3 动作要求

低泄高封阀的设计应保证灭火系统准工作状态下始终处于开启位置,其关闭压力应不大于 0.5 倍被驱动阀门的最小开启压力且应不小于 0.1 MPa。

### 5.13.4 强度、密封

强度、密封应符合 5.1.4、5.1.5 的规定。

### 5.13.5 工作可靠性要求

按 6.23.4 规定的方法进行工作可靠性试验,其开启、关闭动作应灵活、准确,不应出现任何故障或结构损坏。

### 5.13.6 耐腐蚀性能

耐腐蚀性能应符合 5.1.6 的规定。腐蚀试验后,低泄高封阀密封性能应符合 5.13.4 的规定,按 6.23.4 规定方法进行一次工作可靠性试验时,低泄高封阀应能准确、可靠地动作。

### 5.13.7 标志

在低泄高封阀的明显部位应至少永久性标识:生产者名称或商标、型号规格、关闭压力、生产日期。

## 5.14 管件

### 5.14.1 公称工作压力

灭火剂流通管路上的管件公称工作压力应不小于灭火系统最大工作压力。

启动气体和驱动气体流通管路上的管件公称工作压力应不小于与其连接的瓶组的最大工作压力。

### 5.14.2 强度、密封

强度、密封应符合 5.1.4、5.1.5 的规定。

### 5.14.3 局部阻力损失

按 6.25 规定的试验方法测得的管件等效长度值与使用说明书上的公布值相比,其差值应不超过使用说明书上的公布值的 10%。

### 5.14.4 标志

在管件的明显部位应至少永久性标识:生产者名称或商标、公称尺寸、公称工作压力,生产日期。

## 5.15 支吊架

### 5.15.1 涂层

按 6.58 规定的方法进行测试,涂层应符合 GB/T 37267—2018 中 5.2.2 的规定。

### 5.15.2 耐盐雾腐蚀性能

耐盐雾腐蚀性能应符合 5.1.6.1 的规定。

### 5.15.3 承载能力

#### 5.15.3.1 抗震连接构件

具备抗震功能的支架组件,按 6.59.1 规定的方法进行试验,不应产生明显变形,当继续施加到 1.5 倍试验荷载时,不应产生滑脱。

#### 5.15.3.2 管道连接构件

具备抗震功能的支架组件,按 6.59.2 规定的方法进行试验,不应产生明显变形,当继续施加到 1.5 倍试验荷载时,不应产生滑脱。

#### 5.15.3.3 支吊架组件

按 6.59.3 规定的方法进行承载能力试验,支吊架变形量应不大于 5 mm。在拉伸试验荷载下不应破裂、脱离。

### 5.15.4 循环加载性能

具备抗震功能的支架组件,按 6.60 规定的方法进行试验,试验中位移不应大于 50 mm。

### 5.15.5 疲劳性能

具备抗震功能的支架组件,按 6.61 规定的方法进行试验,试验后组件应无裂纹、明显变形及脱离等现象。

### 5.15.6 标志

在支吊架的明显部位应至少永久性标识:生产者名称或商标、型号规格,生产日期。

## 5.16 流量设计计算及验证

### 5.16.1 通用要求

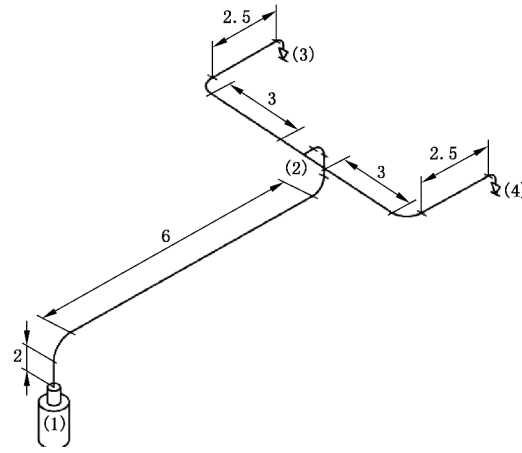
5.16.1.1 灭火系统流量设计计算应在 20 °C 的灭火剂储存温度下进行,且应对设计计算结果进行验证。

5.16.1.2 满足下列条件之一的为均衡灭火系统(见图 1),两者均不满足的为非均衡灭火系统(见图 2)。

- a) 从灭火剂瓶组到每个喷嘴的实际及等效管道长度相差在 10% 以内。
- b) 各喷嘴的质量流量相同。



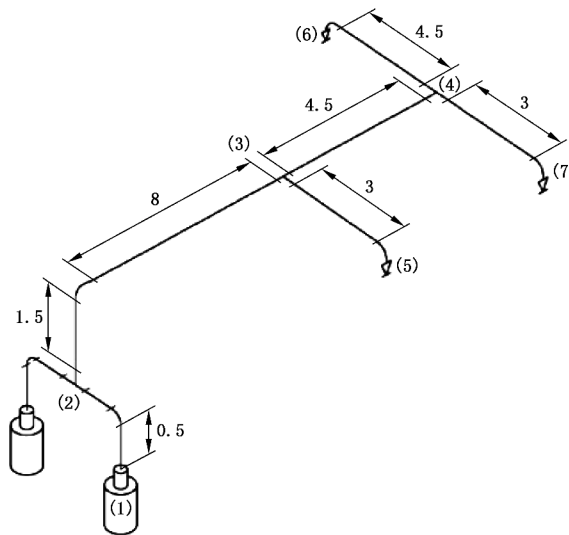
单位为米



注：圆括号中粗体为设计计算节点。

图 1 典型均衡灭火系统

单位为米



注：圆括号中粗体为设计计算节点。

图 2 典型非均衡灭火系统

- 5.16.1.3 灭火剂流经的管路、管件、阀门和其他部件(如虹吸管、减压装置)等的阻力损失均应包括在内。
- 5.16.1.4 管道高程变化引起的压力变化应计算在内。
- 5.16.1.5 阀门、管件应根据管路的阻力系数、等效长度或安装尺寸来选定。容器阀、选择阀、虹吸管(适用时)、喷嘴、柔性接头、单向阀等部件的等效长度应公布。
- 5.16.1.6 管路长度、喷嘴选型和管件方向应符合生产者安装手册。
- 5.16.1.7 如试验验证时最终安装的灭火系统与设计图纸和计算书不一致,则应按实际安装提供新的图纸和设计计算书。
- 5.16.1.8 对液化气体灭火剂采用两相流方程计算压降,对非液化气体灭火剂采用单相流方程计算压

降。液化气体灭火剂最小喷射率设计应保证湍流速度以防止气液分离。

### 5.16.2 设计参数

在进行灭火系统流量设计计算时,根据灭火系统的不同组成选取以下设计参数、限制条件和适用范围:

- a) GB/Z 34603—2017 中第 4 章的所有参数;
- b) 喷嘴至灭火剂贮存装置的最小距离;
- c) 管网容积与灭火剂储存容积比;
- d) 灭火设计浓度;
- e) 灭火剂剩余量;
- f) 外贮压灭火系统的驱动气体气瓶容积和压力;
- g) 外贮压灭火系统的灭火剂到达最不利点喷嘴的时间。

### 5.16.3 验证程序

通过试验对流量设计计算结果进行验证,试验验证按 GB/Z 34603—2017 中 6.1.2 规定的程序进行。其中生产者提供的每个流量设计计算方案包括一组 5.16.2 所列参数且应在所列参数极限条件下进行设计。

### 5.16.4 结果判定

验证试验的整个喷射阶段应测量和记录灭火系统喷射时间、喷嘴压力、每个喷嘴释放的灭火剂量和减压孔板下游最大工作压力。试验数据与流量设计计算的数据相比,符合 GB/Z 34603—2017 中第 7 章 a)~d) 的要求则认定为合格,反之认定为不合格。

## 5.17 防护区泄压装置

### 5.17.1 外观

5.17.1.1 防护区泄压装置各构成部件应无明显加工缺陷或机械损伤,进行防腐处理的部件外表面的防腐涂层、镀层应完整、均匀。

5.17.1.2 紧固件应牢固无松动。

### 5.17.2 动作压力

防护区泄压装置的额定开启压力由生产者公布,开启压力应不大于 1 100 Pa,防护区泄压装置的额定关闭压力应不低于额定开启压力 200 Pa 以上,按 6.62 规定的方法进行试验,实测开启和关闭压力的偏差均应不大于 100 Pa。

### 5.17.3 有效泄压面积

按 6.63 规定的方法进行试验,防护区泄压装置的有效泄压面积应不小于生产者公布值。

### 5.17.4 工作可靠性要求

按 6.23.5 规定的方法进行试验,防护区泄压装置应能准确、可靠地启闭,各零部件应无明显变形、损伤。

### 5.17.5 耐盐雾腐蚀性能

耐腐蚀性能应符合 5.1.6.1 的规定,试验后防护区泄压装置不应有明显的腐蚀损坏,其动作压力应

符合 5.17.2 的规定。

#### 5.17.6 耐低温性能

按 6.64 规定的方法进行耐低温试验,试验后进行启闭试验,防护区泄压装置应能正常启闭。

#### 5.17.7 耐高温性能

按 6.65 规定的方法进行耐高温试验,试验后进行启闭试验,防护区泄压装置应能正常启闭。

#### 5.17.8 耐振动性能

按 6.16.4 规定的方法进行振动试验,防护区泄压装置应无松动、变形、损坏,应能正常启闭。

#### 5.17.9 耐火性能

按 6.66 规定的方法进行耐火试验,其耐火时间不应小于 0.5 h,试验过程中,防护区泄压装置背火面不应出现连续 10 s 以上的火焰;耐火试验后,防护区泄压装置应完整、无损坏。

#### 5.17.10 漏风量要求

在环境温度下,使防护区泄压装置两侧保持实际关闭压力的气体静压差,其单位面积的漏风量(标准状态)应不大于生产者公布值。

#### 5.17.11 抗负压能力

按 6.68 规定的方法进行抗负压能力试验,试验后再按 6.62 进行动作压力测试,应能正常开启。

#### 5.17.12 标志

5.17.12.1 防护区泄压装置明显部位应永久性标示气流方向。

5.17.12.2 防护区泄压装置在保护区墙外侧面的部件,应标有明显的警示标识。

5.17.12.3 防护区泄压装置明显部位应至少标识:生产者名称或商标、型号规格、开启压力、关闭压力、漏风量、耐火时间、有效泄压面积、生产日期。

## 6 试验方法

### 6.1 试验要求

6.1.1 任何部件的气密性试验项目,均应在液压强度试验后进行。

6.1.2 本章规定的试验,除另行注明外,均应在下列标准大气条件下进行。

- a) 环境温度:15℃~35℃。
- b) 相对湿度:45%~75%。
- c) 气压:86 kPa~106 kPa。

### 6.2 外观、标志、文件、材料、灭火剂、充压气体、容器、气瓶检查

6.2.1 对照设计图样,目测试件的外观、标志、铭牌、工作压力、结构、组成及进行常规功能检查等,用通用量器具检测量试件尺寸、贮存容器和气瓶的容积和直径,核查灭火剂第三方检验机构出具的检验报告、充压气体合格证明文件、容器和气瓶的质量证明文件、部件的材料单等。

6.2.2 目测检查各试件有无加工缺陷、表面涂覆缺陷、机械损伤等现象。

### 6.3 液压强度试验

#### 6.3.1 试验设备

液压强度试验设备的液压源应具备消除压力脉冲的稳压功能,压力测量仪表的精度不低于 1.6 级,试验设备的升压速率应在使用压力范围内可调。

压力显示器液压强度试验可在压力试验仪上进行。

#### 6.3.2 试件要求

瓶组和容器阀的强度试验,应将安全泄放装置拆除并进行封堵。

#### 6.3.3 试验程序

将试件进口与液压强度试验设备相连,排除连接管路和试件腔内空气后,封闭试件所有出口。以不大于 0.5 MPa/s 的速率缓慢升压至表 5 规定的试验压力,保持压力 5 min 后泄压,检查试件并记录试验结果。

连接管强度试验升压速率不低于 0.5 MPa/s。

表 5 试验压力

试件名称	试验压力
瓶组	1.5 倍瓶组最大工作压力
容器阀、单向阀、选择阀、集流管、连接管、信号反馈装置、减压装置、管路管件、低泄高封阀	1.5 倍公称工作压力
压力显示器	2 倍瓶组最大工作压力

### 6.4 气密性试验

#### 6.4.1 试验要求

气密性试验满足下列要求。

- a) 试验介质采用氮气或压缩空气,试验用水的水温不应低于 5 ℃。
- b) 压力测量仪表的精度不低于 1.6 级,试验装置的升压速率应在使用压力范围内可调。
- c) 试验压力按表 6 规定。

表 6 试验压力

试件名称	试验压力
瓶组	1 倍瓶组最大工作压力
容器阀、单向阀、选择阀、集流管、连接管、信号反馈装置、减压装置、管路管件	1 倍公称工作压力
低泄高封阀	1 倍阀门关闭压力和所安装管路的最大工作压力

#### 6.4.2 瓶组、信号反馈装置、低泄高封阀、集流管、连接管、管件、减压装置气密性试验

将试件进口与气压源相连,以不大于 0.5 MPa/s 的升压速率缓慢升压至试验压力。将试件浸入水

中,试件顶部至液面深度不小于 0.3 m,保压 5 min,保压期间观察试件各密封部位并记录观测现象。

低泄高封阀在两个压力下进行试验。

#### 6.4.3 容器阀、选择阀、单向阀气密性试验

试验程序与 6.4.2 相同,容器阀、选择阀处于关闭状态,单向阀处于正向状态,升至试验压力后保压 5 min,保压期间观察试件密封部位并记录观测现象。

容器阀、选择阀处于开启状态,单向阀置于反向状态,重复上述试验,升至试验压力后保压 5 min,保压期间观察试件密封部位并记录观测现象。

#### 6.4.4 压力显示器气密性试验

将压力显示器安装在试验管路上,充压至测量上限的 2/3,保持 7 d 后浸入水中 10 min,压力显示器顶部至液面深度不小于 0.3 m,在规定的压力保持时间内观察压力显示器并记录观测现象。

### 6.5 盐雾腐蚀试验

#### 6.5.1 试验条件参数

试验在喷雾式盐雾腐蚀箱中进行,试验条件满足下列要求。

- a) 试验温度:  $35\text{ }^{\circ}\text{C} \pm 2\text{ }^{\circ}\text{C}$ 。
- b) 氯化钠溶液质量浓度: 20%。
- c) 喷雾方式: 连续喷雾。
- d) 盐雾沉降速率(在  $80\text{ cm}^2$  水平面积接收的盐溶液量):  $1\text{ mL/h} \pm 0.5\text{ mL/h}$ 。

#### 6.5.2 盐溶液配制

盐溶液的配制按 GB/T 25208—2010 中 11.4 的规定。

#### 6.5.3 试件预处理

清除被测试件表面油渍,封堵阀类部件的进出口,以防止试验盐雾进入试件内腔。

#### 6.5.4 试验程序

试件按正常工作位置悬挂在试验箱工作室中间部位,让盐雾自然沉降到试件表面,试件表面不应受到盐雾的直接喷射,试件间不应互相接触,试件上的液滴不应滴落在其他试件上。启动试验箱,箱内温度达到试验温度后开始喷雾,当温度达到恒定开始计算持续时间,试验周期 10 d。试验结束后,将试件用不高于  $40\text{ }^{\circ}\text{C}$  的清水清洗,去除试件表面残留的盐雾溶液,之后将试件置于温度  $20\text{ }^{\circ}\text{C} \pm 5\text{ }^{\circ}\text{C}$ 、相对湿度不超过 70% 的环境中自然干燥 7 d,检查并记录试件的腐蚀情况。

### 6.6 应力腐蚀试验

#### 6.6.1 应力腐蚀试验方法选择

部件材质中含锌量超过 15% 的铜合金应进行 6.6.2 的氨应力腐蚀试验。

部件材质为奥氏体不锈钢的应进行 6.6.3 的沸腾氯化镁中应力腐蚀试验。

#### 6.6.2 氨应力腐蚀试验

##### 6.6.2.1 试验设备

氨应力腐蚀试验设备符合 GB/T 25208—2010 中 12.2 的规定。

#### 6.6.2.2 试验条件参数

试验条件满足下列要求。

- a) 试验设备内应为氨水(氨水密度为  $0.90 \text{ g/cm}^3$ )自然挥发形成的潮湿氨气与空气的混合气体。
- b) 氨水体积与试验箱工作室体积之比:1:100。
- c) 试验温度: $34 \text{ }^\circ\text{C} \pm 2 \text{ }^\circ\text{C}$ 。

#### 6.6.2.3 试件预处理

将试件入口端充满去离子水,用非活性材料(如塑料)将其密封,以防止氨气进入试件内部。试件表面不应有任何非永久性保护层。如必须有保护层,应对试件进行除油污处理。试件应按生产者规定的螺纹连接力矩和法兰连接力矩进行安装,模拟一个安装的负载。

#### 6.6.2.4 试验程序

试件按正常工作位置悬挂在试验设备工作室的中间部位,试件之间不应互相接触。工作室温度达到试验温度并保持恒定后开始计算持续时间,试验周期 10 d。试验结束后,试件用不高于  $40 \text{ }^\circ\text{C}$  的清水清洗并自然风干,干燥时间至少 2 d,干燥后检查并记录试件腐蚀情况。

### 6.6.3 沸腾氯化镁中应力腐蚀试验

#### 6.6.3.1 试验设备

氯化镁应力腐蚀试验装置符合 GB/T 25208—2010 中 13.2 的规定。

#### 6.6.3.2 试验条件参数

试验温度(沸腾氯化镁溶液温度)为  $150 \text{ }^\circ\text{C} \pm 2 \text{ }^\circ\text{C}$ 。

#### 6.6.3.3 试验溶液

试验溶液用 GB/T 672 中规定的分析纯氯化镁加蒸馏水或去离子水配制,所使用的氯化镁 20% 溶液的 pH 在常温下应在 3~7 的范围内,加热并调整其沸点  $150 \text{ }^\circ\text{C} \pm 2 \text{ }^\circ\text{C}$ ,质量浓度约为 42%。

#### 6.6.3.4 试件预处理

被测试件表面应进行油渍清除处理,清洗时不应使用磨料或腐蚀性溶剂。

#### 6.6.3.5 试验程序

将试件放入氯化镁应力腐蚀试验装置,加入试验溶液使其没过试件,开启试验装置,待试验溶液加热至  $150 \text{ }^\circ\text{C} \pm 2 \text{ }^\circ\text{C}$  时开始计算持续时间,试验周期为 500 h。

试验结束后,取出试件用去离子水冲洗并自然风干,干燥时间至少 2 d,干燥后检查并记录试件腐蚀情况。

### 6.7 二氧化硫腐蚀试验

#### 6.7.1 试验设备

二氧化硫腐蚀试验装置符合 GB/T 25208—2010 中 14.2 的规定。

#### 6.7.2 试验条件参数

试验条件满足下列要求。



- a) 试验温度:  $45\text{ }^{\circ}\text{C} \pm 2\text{ }^{\circ}\text{C}$ 。
- b) 二氧化硫体积浓度: 1%。

### 6.7.3 试件预处理

被测试件表面应进行油渍清除处理,容器阀、选择阀、单向阀、信号反馈装置、低泄高封阀等试件进出口应使用与二氧化硫不反应的材料封堵。

### 6.7.4 试验程序

试件按正常使用位置悬挂在工作室的中间部位,试件之间不应互相接触,工作室温度达到试验温度并保持恒定后开始计算持续时间,试验周期 16 d。试验进行 8 d 时将试件取出,清水冲洗后重新放回工作室,继续试验 8 d。试验结束后,将试件置于温度  $20\text{ }^{\circ}\text{C} \pm 5\text{ }^{\circ}\text{C}$ 、相对湿度不超过 70% 的环境中自然干燥 7 d,检查并记录试件的腐蚀情况。

## 6.8 耐电压性能试验

### 6.8.1 试验设备

耐电压试验装置应满足下列要求。

- a) 试验电压:电压为  $0\text{ V} \sim 1\ 250\text{ V}$ (有效值)连续可调,频率为 50 Hz。
- b) 升、降压速率: $100\text{ V/s} \sim 500\text{ V/s}$ 。
- c) 计时: $60\text{ s} \pm 5\text{ s}$ 。
- d) 击穿报警预置电流:20 mA。

### 6.8.2 试验程序

将试样的接地保护元件拆除。用耐电压试验装置以  $100\text{ V/s} \sim 500\text{ V/s}$  的升压速率,分别对试样的下列部位施加试验电压,持续  $60\text{ s} \pm 5\text{ s}$ ,再以  $100\text{ V/s} \sim 500\text{ V/s}$  的降压速率使试验电压低于试样额定电压后,方可断电:

- a) 被测试件的额定工作电压大于 50 V 的外部带电端子与外壳间,试验电压为  $1\ 500\text{ V}/50\text{ Hz}$ ;
- b) 被测试件的额定工作电压小于或等于 50 V 的电源端子或电源接线端子与外壳间(电源开关置于开位置,不接通电源),试验电压为  $500\text{ V}/50\text{ Hz}$ 。

试验期间观察试件情况并记录。

## 6.9 绝缘电阻试验

### 6.9.1 试验设备

试验设备应满足下列要求。

- a) 试验电压: $500\text{ V} \pm 50\text{ V}$ 。
- b) 测量范围: $0\text{ M}\Omega \sim 500\text{ M}\Omega$ 。
- c) 最小分度: $0.1\text{ M}\Omega$ 。
- d) 计时: $60\text{ s} \pm 5\text{ s}$ 。



### 6.9.2 试验程序

在 6.1.2 规定的标准大气条件下,用绝缘电阻试验装置,分别对试样的下列部位施加  $500\text{ V} \pm 50\text{ V}$  直流电压,持续  $60\text{ s} \pm 5\text{ s}$ ,测量试样的绝缘电阻值。

- a) 工作电压大于 50 V 的外部带电端子与外壳间。

b) 工作电压大于 50 V 的电源端子或电源接线端子与外壳间(电源开关置于开位置,不接通电源)。

## 6.10 灭火系统试验

### 6.10.1 灭火系统的构成、外观、铭牌和警示标志、灭火系统的准工作状态

对照灭火系统构成图样,检查灭火系统的构成、外观、铭牌和警示标志、灭火系统的工作状态。

### 6.10.2 灭火系统启动运行试验

组装一个包括全部构成部件的灭火系统,可用氮气或压缩空气替代灭火剂。分别用自动、手动和机械应急方式启动灭火系统,记录试验情况。

## 6.11 监视信息类型检查

根据生产者提供的状态监视功能产品说明记录监视信息类型。

## 6.12 状态传感单元试验

### 6.12.1 强度和密封试验

将 SSU 与其连接部件视为一个试件,与部件一同进行强度和密性试验。试验方法按 6.3 和 6.4 进行。

### 6.12.2 耐电压性能和绝缘要求试验

按 6.8 和 6.9 规定的方法进行。

### 6.12.3 开关量输出和报警设置

核查 SSU 的开关量信号输出状态;按照生产者提供的报警阈值和报警信号的设置方式进行设置,检查能否通过 SSU 自身或与其连接的 DTU 进行现场设置。

### 6.12.4 其他性能核查

对照生产者提供的产品功能说明和质量证明文件核查 SSU 相关部件的符合性。

## 6.13 数据传输单元试验

### 6.13.1 基本功能试验

DTU 的电源、耐气候环境、耐机械环境、抗电干扰、耐电压、绝缘电阻等性能试验,按 XF 61—2010 中 7.3.3~7.3.11 的规定进行。其他功能按生产者提供的用户文档集、产品说明将 DTU 连接至模拟测试装置上进行功能测试;DTU 软件功能评测按 GB/T 25000.51 中的相关要求进行。

### 6.13.2 报警功能试验

6.13.2.1 DTU 本机故障报警试验,根据生产者提供的产品功能说明将 SSU 与 DTU 连接到模拟试验系统上,按说明文档模拟主电源故障、备用电源故障、备用电源输出电压低于欠压电压、通信故障、数据存储故障,SSU 与 DTU 连接线路短路、开路、并接负载故障,观察 DTU 是否发出对应报警,并按 XF 61 中的相关试验方法检查声、光报警性能。

6.13.2.2 DTU 灭火系统报警试验,根据生产者提供的产品功能说明将 SSU 与 DTU 连接到模拟试验系统上,按说明文档模拟灭火系统异常报警故障,观察 DTU 是否发出对应报警,并按 XF 61 中的相关

试验方法检查声、光报警性能。

### 6.13.3 其他功能试验

根据生产者提供的产品功能说明将 SSU 与 DTU 连接到模拟试验系统上,模拟程序不能正常运行、存储器内容错误、通信异常状态,检查 DTU 程序运行监视、存储器内容监视、通信异常恢复后的运行情况,并记录试验结果;运行 DTU 自检功能,记录自检时的运行情况;模拟发出授时指令,检查并记录试样接受指令后的时间修改情况;运行信息查询功能,记录全部试验过程中的信息记录情况。

### 6.14 DTU 数据应用平台试验

根据生产者提供的产品功能说明将 DTU 数据应用平台、SSU 与 DTU 连接到模拟试验系统上,进行模拟运行,验证是否符合 5.2.6.4.1~5.2.6.4.3 的要求;DTU 数据应用平台试验软件功能评测按 GB/T 25000.51 中的相关要求进行。

### 6.15 瓶组充装密度和充装压力试验

将瓶组置于  $20\text{ }^{\circ}\text{C}\pm 5\text{ }^{\circ}\text{C}$  的环境中 24 h 以上,用精度不低于 1.6 级的压力测量装置检测瓶组内压力并记录测试时环境温度。将瓶组置于称重装置上,记录瓶组初始质量  $m_0$ ,放空瓶组内充装介质,再次称重瓶组质量记为  $m_1$ 。观察容器或气瓶钢印记录容器容积  $V$ ,瓶组充装密度按公式(1)进行计算。

$$\rho = \frac{(m_0 - m_1 - m_2)}{V} \quad \dots\dots\dots (1)$$

式中:

- $\rho$  —— 瓶组充装密度,单位为千克每立方米( $\text{kg}/\text{m}^3$ );
- $m_0$  —— 瓶组初始质量,单位为千克(kg);
- $m_1$  —— 放空后瓶组质量,单位为千克(kg);
- $m_2$  —— 贮压式瓶组内增压气体质量的生产者公布值,单位为千克(kg);
- $V$  —— 容器、气瓶容积,单位为立方米( $\text{m}^3$ )。

### 6.16 振动试验

#### 6.16.1 试验设备

试验用振动台应满足 GB/T 25208—2010 中 19.2 的规定。  
称重设备的最小分度值应不大于 2/10 000。

#### 6.16.2 瓶组、压力显示器、液位测量装置的振动试验

##### 6.16.2.1 试验条件参数

振幅为 0.8 mm,频率为 20 Hz,在试件 X、Y、Z 三个相互垂直的轴线上每个方向依次振动 2 h。

##### 6.16.2.2 试件要求

灭火剂瓶组按设计的最大充装密度(或充装压力)充装灭火剂并增压至贮存压力。驱动气体瓶组和启动气体瓶组按设计的最大充装压力(或充装压力)充装气体。压力显示器、液位测量装置按工作位置安装在灭火剂瓶组(或驱动气体瓶组和启动气体瓶组)上,使其处于正常工作状态。

##### 6.16.2.3 试验程序

试验前对瓶组质量和压力进行测量,采用压力损失作判断时,试件上安装(或更换)检验用 0.4 级精

密压力表或相同等级的压力测量仪表。将试件置于恒温室中,温度控制在  $25\text{ }^{\circ}\text{C}\pm 1\text{ }^{\circ}\text{C}$ ,放置 24 h 后读取被检瓶组压力值。采用质量损失作判断的试件只记录称重值。

试件按正常工作状态固定在振动台上,按 6.16.2.1 规定的试验条件参数进行试验。

振动试验后,读取瓶组压力值和称重的要求与振动前的要求相同。启动瓶组并对瓶组进行称重,计算出灭火剂的充装量。

试验后,按 6.39 规定的方法进行安全泄放装置泄放动作试验;按 6.34、6.4.4 规定的方法进行压力显示器示值基本误差检验和气密性试验;按 6.38 规定的方法进行液位测量装置的报警功能试验。

### 6.16.3 控制装置振动试验

#### 6.16.3.1 试件要求

试验期间控制装置处于正常监视状态。

#### 6.16.3.2 试验程序

将控制装置按工作位置固定在台面上,按下列程序进行试验。

- 在  $5\text{ Hz}\sim 60\text{ Hz}\sim 5\text{ Hz}$  频率范围内,以每分钟一倍频程的速率、 $0.19\text{ mm}$  振幅进行一次扫频循环。观察并记录发现的共振频率。
- 未发现共振频率时,在  $60\text{ Hz}$  频率上,进行振幅为  $0.19\text{ mm}$ 、持续时间为  $10\text{ min}\pm 0.5\text{ min}$  的定频振动试验。
- 发现共振频率不超过四个时,在每一个共振频率上,进行振幅为  $0.19\text{ mm}$ 、持续时间为  $10\text{ min}\pm 0.5\text{ min}$  的定频振动试验。
- 发现共振频率超过四个时,在  $5\text{ Hz}\sim 60\text{ Hz}\sim 5\text{ Hz}$  频率范围内,进行振幅为  $0.19\text{ mm}$ 、扫频速率为每分钟一倍频程,两次扫频循环试验。

上述试验在试件 X、Y、Z 三个轴线上依次进行。

观察并记录试验期间控制装置的状态。

### 6.16.4 防护区泄压装置振动试验

#### 6.16.4.1 试验条件参数

振幅为  $0.8\text{ mm}$ ,频率为  $20\text{ Hz}$ ,在试件 X、Y、Z 三个相互垂直的轴线上每个方向依次振动 2 h。

#### 6.16.4.2 试验程序

将防护区泄压装置按照正常工作状态固定在振动台上,按 6.16.4.1 规定的试验条件参数进行试验。振动试验后,观察并记录试件的状态。

### 6.17 温度循环泄漏试验

#### 6.17.1 试验设备

温度循环试验设备应满足 GB/T 25208—2010 中 6.2 的规定。试验设备还应设有瓶组类试件试验时介质异常喷放的泄放保护措施。

#### 6.17.2 试件要求

灭火剂瓶组按设计的最大充装密度(或充装压力)充装灭火剂,内贮压式灭火系统瓶组增压至贮存

压力。驱动气体瓶组和启动气体瓶组按设计的最大充装压力(或充装压力)充装气体。压力显示器、液位测量装置按工作位置安装在灭火剂瓶组(或驱动气体瓶组和启动气体瓶组)上,使其处于正常工作状态。

### 6.17.3 试验程序

试验前对瓶组质量和压力进行测量,采用压力损失作判断时,试件上安装(或更换)检验用0.4级精密压力表或相同等级的压力测量仪表。将试件置于恒温室中,温度控制在 $25\text{ }^{\circ}\text{C}\pm 1\text{ }^{\circ}\text{C}$ ,放置24 h后读取被检瓶组压力值。采用质量损失作判断的试件只记录称重值。

温度循环试验按在最高工作温度 $\pm 2\text{ }^{\circ}\text{C}$ 下放置24 h,之后在最低工作温度 $\pm 2\text{ }^{\circ}\text{C}$ 下放置24 h的顺序,进行三次循环试验,试验后,将试件置于 $25\text{ }^{\circ}\text{C}\pm 5\text{ }^{\circ}\text{C}$ 环境中放置24 d,然后重复上述温度循环试验,再将试件置于 $25\text{ }^{\circ}\text{C}\pm 5\text{ }^{\circ}\text{C}$ 环境中放置24 d后结束该试验。

试验后,被检瓶组压力值读取和称重的程序与试验前相同。以手动方式启动瓶组,并对瓶组进行称重,计算出灭火剂的充装量。

试验后,按6.39规定的方法进行安全泄放装置泄放压力试验;按6.34、6.4.4规定的方法进行压力显示器示值基本误差检验和气密性试验;按6.38规定的方法进行液位测量装置的报警功能试验。

## 6.18 瓶组倾倒冲击试验

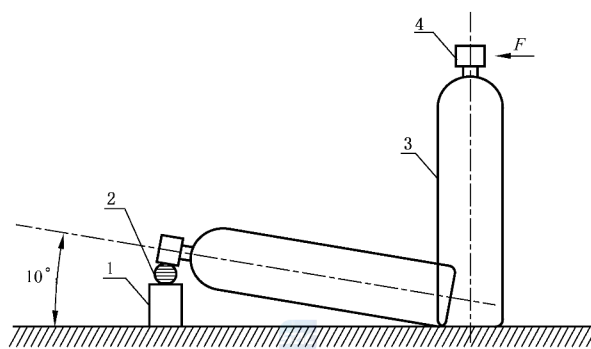
### 6.18.1 试件要求

七氟丙烷等化学合成类灭火剂瓶组内充满清水,惰性气体灭火剂瓶组、驱动气体瓶组和启动气体瓶组为空瓶,具有保护罩的瓶组可戴保护罩进行试验。

### 6.18.2 试验程序

试验用的低碳钢棒直径不小于50 mm,垫起的高度应使瓶组轴线与地平面成 $10^{\circ}$ ,见图3。

将一个水平力 $F$ 缓慢作用于被检瓶组容器阀上,使瓶组在没有任何阻力的条件下倾倒,容器阀撞击到低碳钢棒上。



标引序号说明:

- 1——刚性垫;
- 2——低碳钢棒;
- 3——瓶组;
- 4——容器阀。

图3 倾倒冲击试验示意图

## 6.19 误喷放防护装置抗冲击试验

### 6.19.1 试验设备

试验设备上的专用试验容器容积满足误喷放防护装置所连接的容器阀在启动后完全开启的需要；试验介质采用压缩空气或氮气。

### 6.19.2 试验程序

容器阀出口与误喷放防护装置按正常工作状态连接后，安装在专用试验容器上，固定牢固，连接驱动部件；容器阀入口充压至瓶组最大工作压力，启动驱动部件，使容器阀开启，检查并记录误喷放防护装置的工作状态。

## 6.20 灭火剂瓶组释放时间

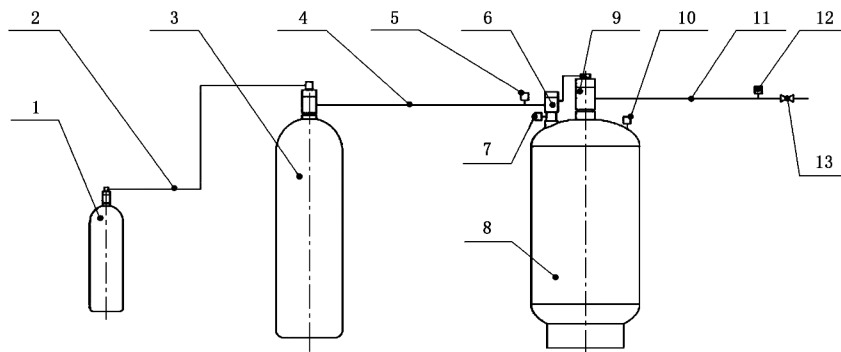
灭火剂瓶组按生产者设计的最大充装密度充装灭火剂，在最低工作温度下放置不少于 6 h，之后将灭火剂瓶组固定在专用工装上，灭火剂瓶组容器阀出口不连接管路（灭火剂瓶组出口直接连接减压装置的应连接减压装置，减压装置出口不连接管路），启动灭火剂瓶组容器阀喷放灭火剂，测量灭火剂喷射时间。

## 6.21 外贮压式灭火剂瓶组特性试验

### 6.21.1 测试系统

测试系统见图 4。

按设计要求组装灭火剂瓶组和驱动气体瓶组，灭火剂瓶组按规定的充装密度充装灭火剂。



标引序号说明：

- 1 —— 启动气体瓶组；
- 2 —— 启动气体管路；
- 3 —— 驱动气体瓶组；
- 4 —— 连接管；
- 5 —— 压力传感器(减压装置入口压力测量)；
- 6 —— 减压装置；
- 7 —— 压力传感器(减压装置出口压力测量)；
- 8 —— 灭火剂瓶组；
- 9 —— 灭火剂瓶组容器阀；
- 10 —— 压力传感器(灭火剂瓶组内压力监测)；
- 11 —— 灭火剂输送管道；
- 12 —— 压力传感器(喷嘴压力测量)；
- 13 —— 喷嘴。

图 4 外贮压式灭火剂瓶组特性试验装置示意图

## 6.21.2 测试仪器

压力传感器精度不低于 0.5%F.S,数据采集系统数据采集周期小于 1 s。

## 6.21.3 试验程序

试验用管路及管件当量长度总和与灭火系统设计一致,管路末端安装一个喷嘴,喷嘴的开孔面积符合设计要求。启动灭火系统进行喷放试验,记录喷嘴压力、减压装置前后端压力、灭火剂瓶组输出压力、灭火剂瓶组的增压时间、从驱动气体瓶组容器阀开启到灭火剂开始从喷嘴喷出的时间、喷射时间。

## 6.22 超压试验

### 6.22.1 试验设备



试验设备与 6.3.1 的规定相同。

### 6.22.2 试件要求

容器阀超压试验应将安全泄放装置拆除并进行封堵。

### 6.22.3 试验程序

将试件进口端与试验设备相连,容器阀处于开启状态,压力显示器有防止内部零件冲出的保护措施,排除连接管路和试件腔内空气后,封闭试件所有出口。以不大于 0.5 MPa/s 的升压速率升压,容器阀的试验压力为 3 倍瓶组最大工作压力,压力显示器的试验压力为 4 倍瓶组最大工作压力,保持 5 min 后泄压,检查试件并记录试验现象。

## 6.23 工作可靠性试验

### 6.23.1 容器阀、选择阀的工作可靠性试验

#### 6.23.1.1 试验设备

容器阀、选择阀的工作可靠性试验设备上的试验容器容积和驱动装置满足被试阀门在启动后完全开启的需要;被试阀门出口连接与出口公称直径相同,长度不超过 0.5 m 的直管和一个等效孔径不小于 3 mm 的喷嘴;试验介质采用压缩空气或氮气。

#### 6.23.1.2 试验程序

将被试阀门安装在试验容器上,连接驱动部件,按下列程序进行。

- a) 向被试阀门充压至表 7 规定的试验压力,保压时间不小于 5 s。
- b) 启动控制驱动部件,使被试阀门开启(驱动部件施加于被试阀门上的驱动力应为对应温度下的驱动部件的驱动力)。
- c) 待专用试验容器内压力全部释放后,关闭被试阀门。
- d) 再向被试阀门充压,继续下一循环。

被试阀门在正常工作时允许破坏的零件,在每个循环试验后及时更换。

在常温(20℃±5℃)下,上述循环试验重复进行 100 次。

将试验装置和试件移入温度试验箱内,在最高和最低工作温度下各进行 10 次,充压压力按表 7 规定。试验前试件在试验环境中放置时间,首次试验不低于 2 h,其余试验应使试件自身温度与试验箱内温度充分平衡。

检查并记录被测阀门的动作情况。

表 7 可靠性试验压力

试件名称	试验压力		
	20℃±5℃时	最高工作温度时	最低工作温度时
内贮压式和自压式灭火系统灭火剂瓶组容器阀	瓶组贮存压力	瓶组最大工作压力	瓶组最小工作压力
外贮压式灭火系统灭火剂瓶组容器阀	瓶组最大工作压力		
启动气体瓶组容器阀	瓶组贮存压力	瓶组最大工作压力	瓶组最小工作压力
驱动气体瓶组容器阀	瓶组贮存压力	瓶组最大工作压力	瓶组最小工作压力
选择阀	容器阀(或选择阀进口端减压装置)出口处的最大压力		

### 6.23.2 单向阀工作可靠性试验

#### 6.23.2.1 试验设备

单向阀的工作可靠性试验装置气体流量应保证试验时单向阀达到全开。试验介质采用压缩空气或氮气。

#### 6.23.2.2 试验程序

试验在常温(20℃±5℃)下进行,依次给单向阀正、反向交变充压,试验压力为容器阀(或容器阀出口减压装置)出口处的最大压力,使阀门达到完全开启或关闭状态,正、反向切换频率不大于30次/min。完成100次开启-关闭循环试验后,检查并记录单向阀的动作情况。

### 6.23.3 驱动装置工作可靠性试验

按XF 61的规定进行。

### 6.23.4 低泄高封阀工作可靠性试验

试验在常温(20℃±5℃)下进行,试验介质采用压缩空气或氮气,向低泄高封阀充压至其关闭压力后泄压。完成100次开启-关闭循环试验后,检查并记录低泄高封阀的动作情况。

### 6.23.5 防护区泄压装置工作可靠性试验

将防护区泄压装置入口接空气气源,使入口压力由0逐渐上升,直至防护区泄压装置自动开启,防护区泄压装置开启后使入口压力逐渐降低,直至防护区泄压装置自动关闭。

完成50次工作可靠性试验后,检查试件并记录。

## 6.24 最大最小工作压力下动作试验

### 6.24.1 试验要求

试验装置、气源与6.23.1.1相同。



6.24.2 试验程序

将被试阀门安装在专用试验容器上,连接好控制驱动部件,使被试阀门处于正常工作状态,由气源给专用试验容器充压至瓶组最小工作压力的 50%,启动驱动装置使阀门动作,检查试件并记录。

试验次数为 10 次,对于利用气动驱动装置开启的容器阀应分别在最大和最小驱动气体压力下各进行 5 次试验,对于利用电磁/电动驱动装置开启的容器阀应分别在额定工作电压 110%和 85%的条件下各进行 5 次试验。

最大工作压力下的动作试验程序同上,试验压力为 1.1 倍瓶组最大工作压力。

6.25 局部阻力损失试验



试件的局部阻力损失采用管路等效长度来表示,按照下列方法进行测试。

等效长度试验在图 5 或图 6 试验装置上进行,压差测量采用压差计或压力传感器,容器阀应配备所用的虹吸管,试验介质为清水,水温应不小于 5 ℃。

试验管路中流体雷诺数至少  $1 \times 10^5$  的流态,可通过调整水流速实现。

雷诺数  $R_e$  由公式(2)计算得出。

$$R_e = \frac{d \cdot v \cdot \rho}{\mu} \dots\dots\dots ( 2 )$$

式中:

- $d$  ——管道的实际内径,单位为米(m);
- $v$  ——管道中水的流速,单位为米每秒(m/s);
- $\rho$  ——水的密度,单位为千克每立方米(kg/m<sup>3</sup>);
- $\mu$  ——水的动力黏度,单位为帕秒(Pa·s)。

调节进水口压力使流速满足雷诺数  $R_e$  要求,开启排气阀排除容器腔内空气,流速稳定后,测取流量  $Q$ 、压差  $P$ 、管道内径  $d$  等参数,按公式(3)和公式(4)计算等效长度  $L$ 。

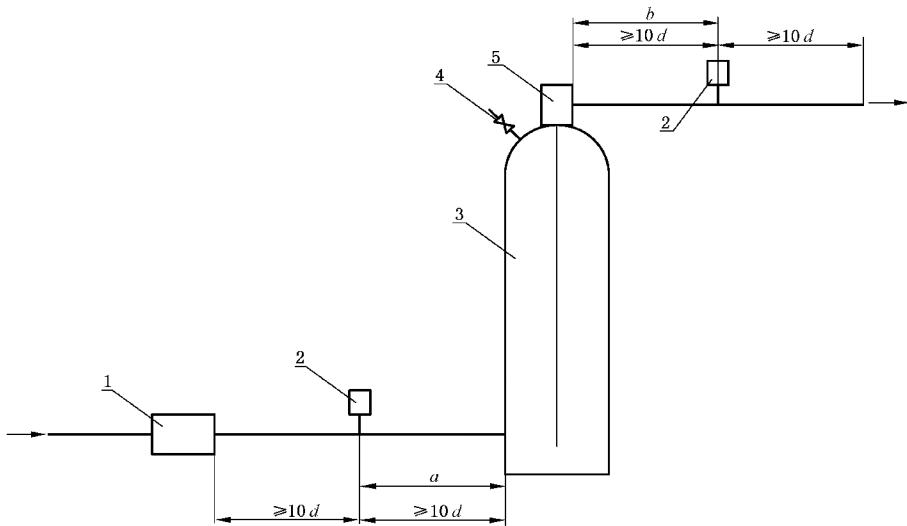
$$L_x = \frac{P \times c^{1.85} \times (d \times 10^3)^{4.87}}{6.05 \times 10^{10} \times Q^{1.85}} \dots\dots\dots ( 3 )$$

$$L = L_x - (a + b) \dots\dots\dots ( 4 )$$

式中:

- $L$  ——试件的等效长度,单位为米(m);
- $L_x$  ——试件和试验管道的等效长度,单位为米(m);
- $P$  ——压差,单位为帕(Pa);
- $d$  ——管道的实际内径,单位为米(m);
- $c$  ——测量管路粗糙度系数,镀锌管取 120;
- $Q$  ——流量,单位为升每分钟(L/min);
- $a$  ——见图 5、图 6,单位为米(m);
- $b$  ——见图 5、图 6,单位为米(m)。

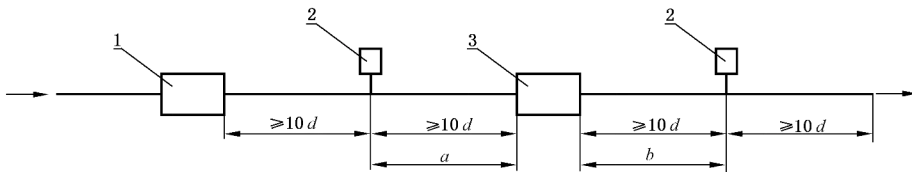
当采用图 5 试验装置时,压差  $P$  应减去液柱  $H$  的静压力。



标引序号说明：

- 1——流量计；
- 2——差压测量点；
- 3——模拟容器；
- 4——排气阀；
- 5——容器阀(被测试件)。

图 5 容器阀等效长度试验装置



标引序号说明：

- 1——流量计；
- 2——差压测量点；
- 3——被测试件。

图 6 其他部件(不含容器阀)等效长度试验装置

## 6.26 容器阀减压性能试验

### 6.26.1 试验系统

容器阀通过过渡接头连接在灭火剂瓶组上,灭火剂瓶组的容积和直径应选用容器阀实际配装的最大规格,过渡接头上设置取压口,安装压力传感器,容器阀出口配接管路长度不小于容器阀通径( $D$ ) 30 倍,管路末端接模拟喷嘴和节流装置,喷嘴和节流装置的流通面积应不大于容器阀流通面积的 0.5 倍,在容器阀出口  $2D$  处设置取压口,安装压力传感器。

### 6.26.2 测试仪器

压力传感器精度不低于  $0.5\%F \cdot S$ ,数据采集系统数据采集周期不大于 125 ms。

### 6.26.3 试验程序

灭火剂瓶组内充装额定量灭火剂,打开容器阀进行喷放,记录容器阀入口和出口压力。

### 6.27 手动操作试验

#### 6.27.1 测试仪器

测力仪表的精度应不低于 2.5 级,长度测量仪器分度值不大于 1 mm。

#### 6.27.2 试验程序

被检阀门进口充装瓶组最大工作压力,将被测阀门的手动操作机构与测力仪表相连,拉动测力仪表至被检阀门开启,记录最大操作力,测量并记录阀门开启时的最大操作行程。

### 6.28 触点接触电阻试验

将被试件输出端子与测试仪器相连。通过气动或手动方式使试件触点接通,记录试件触点接触电阻,重复测量 5 次,取平均值作为触点接触电阻试验值。

### 6.29 称重装置报警功能试验

#### 6.29.1 试验条件

试验空间内环境光线应在 100 lx~500 lx 范围内,环境噪声应不大于 30 dB(A)。

#### 6.29.2 试验程序

在称重装置上逐步放置配重物,使配重物质量与充装设计灭火剂量的灭火剂瓶组质量相等,缓慢减少配重物质量直至称重装置报警,记录配重物质量减少数值。

在距离称重装置 3 m 远处观察报警灯光;在额定电压下,距离 1 m 远处的使用声级计测量报警声压级。

### 6.30 高低温试验

称重装置的高低温试验分别在高温试验箱和低温试验箱中进行。称重装置在 5.2.1.1 规定的最高工作温度 $\pm 2\text{ }^{\circ}\text{C}$ 和最低工作温度 $\pm 2\text{ }^{\circ}\text{C}$ 环境中分别放置 8 h,试验结束后立即按 6.29 规定的方法进行报警功能检查。

### 6.31 称重装置过载试验

将称重装置按工作位置安装在试验装置上,使其承受相当于两倍瓶组质量的静荷载(瓶组内介质按最大充装密度计算),保持 15 min,泄除荷载后检查试件状况,按 6.29 规定的方法进行功能检查。

### 6.32 防护等级

根据生产者标注的防护等级,按 GB/T 4208—2017 中第 13 章、第 14 章规定的方法进行试验。

### 6.33 压力显示器标度盘、显示屏检查

对照设计图样和技术文件,目测检查压力显示器标度盘的刻度、颜色、标志,检查显示屏的数字显示、标志、颜色等。

### 6.34 压力显示器示值基本误差检验

将压力显示器安装在测试设备上,测试设备上压力测量仪表精度不低于 0.25 级。被检压力显示器处于正常工作位置,示值检验在升压过程和降压过程各进行两次,记录试验结果。

### 6.35 压力显示器交变负荷试验

将压力显示器安装在交变负荷试验装置上。交变频率为 0.1 Hz,交变幅度为瓶组贮存压力的 40% 至最大工作压力,交变次数为 1 000 次,试验后进行示值误差试验,记录试验结果。

### 6.36 压力显示器报警功能试验

#### 6.36.1 试验条件

试验空间内环境光线应在 100 lx~500 lx 范围内,环境噪声应不大于 30 dB(A)。

#### 6.36.2 试验程序

将压力显示器进口与压力源连接,压力显示器的输出端与报警器连接,将压力源调至贮存压力后,缓慢调压至报警器报警,记录报警压力值。

在距离压力显示器 3 m 处观察报警灯光;在额定电压下,距离压力显示器 1 m 处使用声级计测量报警声压级。

### 6.37 数显式压力显示器电源试验

目测数显式压力显示器是否有电量水平指示器,通过按钮等设备进行操作,查看显示屏是否显示读数。

对于使用主电源和辅助电源的数显式压力显示器,进行主电源和辅助电源之间的转换,查看储存信息是否丢失。

查看电池供电数显式压力显示器是否能监测电池容量。

将生产者提供剩余 30 d 电量已发出提示信息的数显式压力显示器,在常温下放置 30 d,之后观察其电量水平指示器。

### 6.38 液位测量装置报警功能试验

#### 6.38.1 试验条件

试验空间内环境光线应在 100 lx~500 lx 范围内,环境噪声应不大于 30 dB(A)。

#### 6.38.2 试验程序

将液位测量装置与模拟容器相连,液位测量装置的输出端与报警器连接,将容器内液位充至正常水平后,缓慢泄放容器内液体至报警器报警,记录此时的液位值,将泄放的液体量换算成对应的灭火剂质量。

在距离液位测量装置 3 m 处观察报警灯光;在额定电压下,距离液位测量装置 1 m 处使用声级计测量报警声压级。

### 6.39 安全泄放装置动作试验

安全泄放装置安装在被保护的部件上进行,试验温度为灭火系统的最高工作温度。试验按 GB/T 567.1—2012 中 8.1.4、8.1.6、8.1.7、8.1.9~8.1.12 的规定进行。

#### 6.40 安全泄放装置泄放能力试验

灭火剂瓶组按设计最大充装密度充装灭火剂。将启动气体瓶组、驱动气体瓶组、减压装置、连接管等与灭火剂瓶组按实际使用工况连接,堵住灭火剂瓶组容器阀出口。容器阀上安装有可连续测量瓶组内压力的压力采集装置,压力数据能实时记录。启动灭火系统,使其按要求正常动作。记录试验过程中容器阀安全泄放膜片爆破过程中灭火剂瓶组内的最高压力。

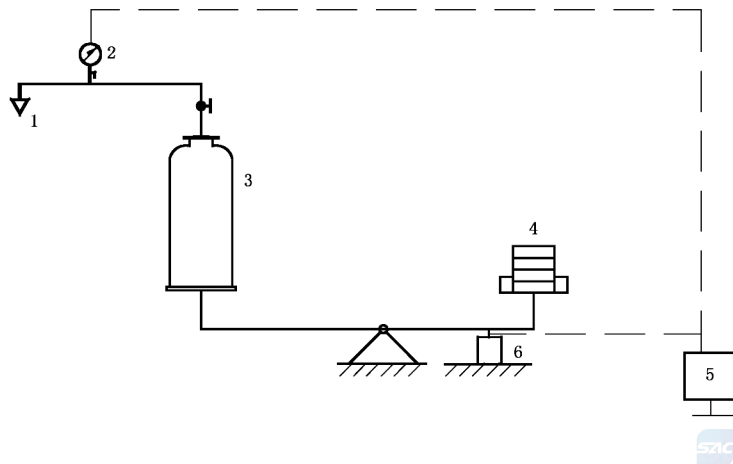
#### 6.41 喷嘴保护帽试验

将带有保护帽的喷嘴安装在配有压力表的试验管路上,压力表精度不低于 0.4 级,以 0.01 MPa/s 的升压速率升压,记录保护帽脱落的压力。试验次数不少于 3 次,取平均值作为试验数据。

#### 6.42 喷嘴流量特性试验

喷嘴流量特性试验装置见图 7 或图 8,容器阀至喷嘴间连接管直径  $d$  应不小于喷嘴入口公称直径,荷重传感器的最小分度值应不大于  $2/10\ 000$ 。

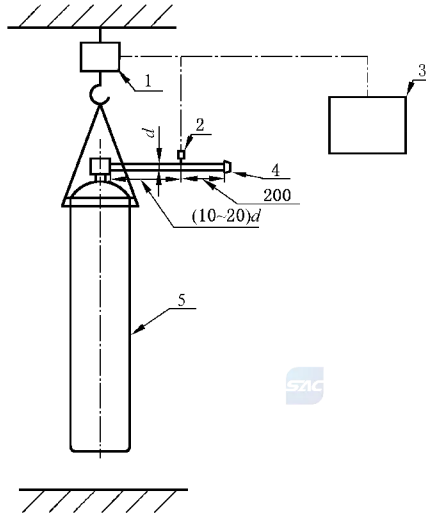
灭火剂贮存容器内充装的灭火剂质量和容器内部压力应满足测试规定的喷嘴压力范围和喷射时间。将灭火剂贮存容器安装在试验装置上,安装好喷嘴,自动启动容器阀,记录喷嘴前压力和灭火剂质量对时间的变化曲线。根据喷嘴实际孔口面积,计算出不同喷射压力下喷嘴单位孔口面积的质量流量。



标引序号说明:

- 1——被测喷嘴;
- 2——压力传感器;
- 3——灭火剂贮存容器;
- 4——配重;
- 5——数据采集处理系统;
- 6——荷重传感器。

图 7 喷嘴流量特性试验装置原理示意图(重量平衡方式)



标引序号说明：

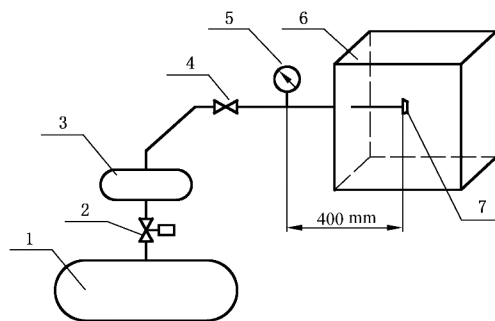
- |              |             |
|--------------|-------------|
| 1——荷重传感器；    | 4——被测喷嘴；    |
| 2——压力传感器；    | 5——灭火剂贮存容器。 |
| 3——数据采集处理系统； |             |

图 8 喷嘴流量特性试验装置原理示意图(悬挂方式)

#### 6.43 喷嘴耐热和耐压试验

喷嘴耐热和耐压试验在图 9 所示的试验装置上进行,喷嘴位于温度试验箱工作室中部,试验用气体为氮气或压缩空气,连接管横截面应不小于 3 倍喷嘴喷孔面积。

将喷嘴安装在试验系统中,调整减压阀至工作位置,开启温度试验箱升温至  $600\text{ }^{\circ}\text{C} \pm 20\text{ }^{\circ}\text{C}$ ,恒温 5 min,打开温度试验箱箱门,启动快速开启阀使气体喷出,在喷射时间 10 s 内保持喷嘴前压力为灭火系统最大工作压力(当灭火系统安装减压装置时,试验压力为减压装置后最大压力)。



标引序号说明：

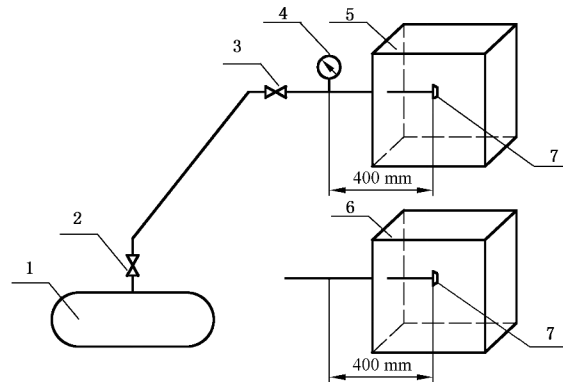
- |              |            |
|--------------|------------|
| 1——试验气体贮存容器； | 5——压力测量仪器； |
| 2——减压阀；      | 6——温度试验箱；  |
| 3——缓冲容器；     | 7——喷嘴。     |
| 4——快速开启阀；    |            |

图 9 喷嘴耐热和耐压试验装置

#### 6.44 喷嘴耐热和耐冷击试验

喷嘴耐热和耐冷击试验在图 10 所示的试验装置上进行,喷嘴位于温度试验箱工作室中部,试验用气体为液态二氧化碳,连接管横截面应不小于 3 倍喷嘴喷孔面积。

将喷嘴置于温度试验箱中,升温至  $600\text{ }^{\circ}\text{C}\pm 20\text{ }^{\circ}\text{C}$ ,恒温 5 min,然后迅速将喷嘴移至恒温在  $-20\text{ }^{\circ}\text{C}$  的低温试验箱中,开启箱门启动快速开启阀使液态二氧化碳由喷嘴喷出。喷射压力 2 MPa,喷射时间 1 min。



标引序号说明:

- 1——低压二氧化碳储罐;
- 2——总控阀;
- 3——快速开启阀;
- 4——压力测量仪器;
- 5——低温试验箱;
- 6——温度试验箱;
- 7——喷嘴。

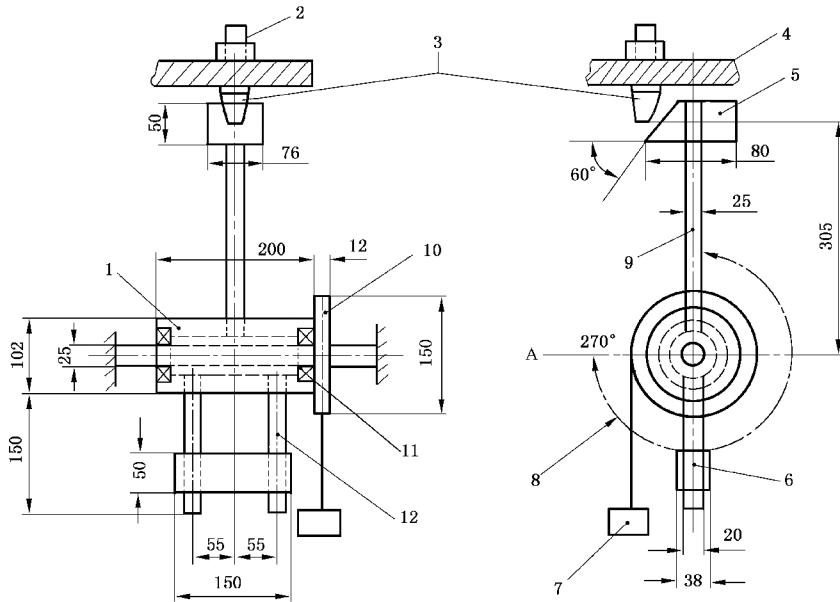
图 10 喷嘴耐热和耐冷击试验装置

#### 6.45 喷嘴耐冲击试验

喷嘴耐冲击试验装置如图 11 所示,锤头、摆杆、钢轮毂和配重块通过滚动轴承、转动轴安装在固定架上。锤头材质为铝合金,锤头打击面应有足够的硬度以防止打击时造成损伤,锤头打击面与水平成  $60^{\circ}$ 。

将被试喷嘴按图示位置安装在试验装置上,调整喷嘴高度使冲击在锤头打击面的中心线上形成,此时锤头运动速度为  $1.8\text{ m/s}\pm 0.15\text{ m/s}$ ,冲击能量为 2.7 J。将锤头放在 A 点位置,然后释放,检查并记录冲击后喷嘴状态。





标引序号说明：

- 1 —— 钢轮毂；
- 2 —— 调节杆；
- 3 —— 被试喷嘴；
- 4 —— 安装板；
- 5 —— 锤头；
- 6 —— 配重块；
- 7 —— 工作重锤；
- 8 —— 转动 270°；
- 9 —— 摆杆；
- 10 —— 滑轮；
- 11 —— 球轴承；
- 12 —— 配重臂。

图 11 喷嘴耐冲击试验装置

## 6.46 全淹没喷嘴喷射特性试验

### 6.46.1 灭火系统要求

灭火系统由生产者设计,并符合下列要求。

- a) 灭火剂瓶组应在最低工作温度 $\pm 2\text{ }^{\circ}\text{C}$ 下放置 16 h 以上。
- b) 试验管路布置应保证  $20\text{ }^{\circ}\text{C}\sim 22\text{ }^{\circ}\text{C}$  时,喷嘴入口压力为生产者公布的工作压力。
- c) 灭火剂用量按实际试验空间和  $20\text{ }^{\circ}\text{C}$  时灭火浓度计算(灭火浓度见附录 D,对于附录 D 中未给出的灭火系统的灭火浓度见附录 E),当试验空间有实际泄漏,灭火剂瓶组喷射剩余率不为 0 时,灭火剂充装量应做适当修正。
- d) 灭火剂喷射时间:使用化学合成类气体灭火剂灭火系统为  $8\text{ s}\sim 10\text{ s}$ ;使用惰性气体灭火剂灭火系统为  $50\text{ s}\sim 60\text{ s}$ 。



6.46.2 燃料要求

试验燃料为商业级正庚烷,其理化特性应符合以下要求。

- a) 馏程:84 °C~105 °C。
- b) 初始与最终馏点差:≤10 °C。
- c) 所含芳香族化合物的体积分数:≤1%。
- d) 密度(15 °C时):680 kg/m<sup>3</sup>~720 kg/m<sup>3</sup>。

6.46.3 最大高度试验空间浓度分布试验



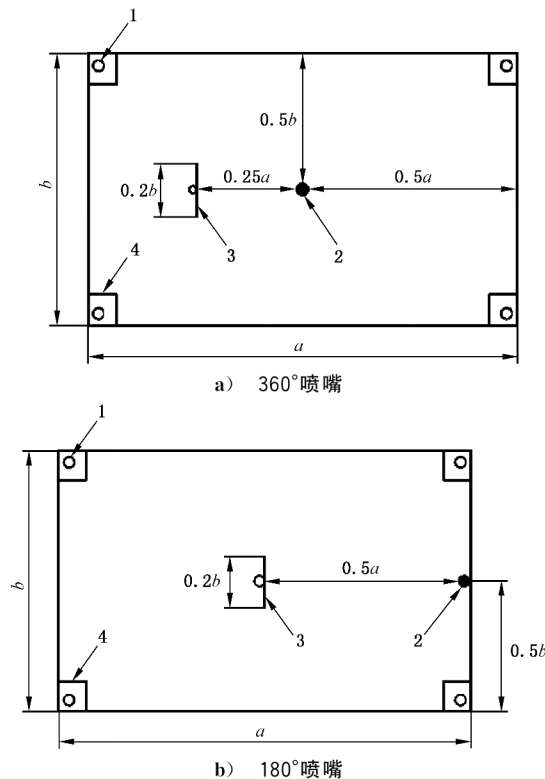
6.46.3.1 试验空间

试验空间的体积应不小于 100 m<sup>3</sup>。地面尺寸至少为 4 m×4 m。空间的最高高度为生产者公布的喷嘴最大保护高度。

在喷嘴与试验空间一面墙的中间位置设置一个与试验空间同高的挡板,挡板宽度为试验空间宽度的 20%,挡板的位置见图 12。

试验空间若设泄压口,应设在 3/4 空间高度以上或顶部。

单位为毫米



标引说明:

- 1——燃料罐;
- 2——180°喷嘴;
- 3——挡板;
- 4——通风口;
- a——试验空间长度;
- b——试验空间宽度。

图 12 浓度分布试验布置示意图

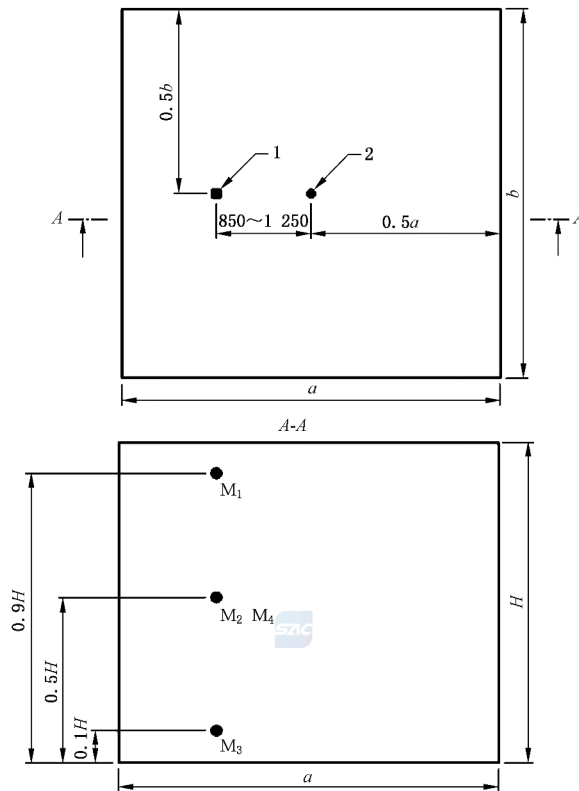
6.46.3.2 喷嘴布置

喷嘴的位置保证灭火剂不直接喷向试验火、不引起燃料的飞溅。对于 360°喷嘴,喷嘴的位置应安装在试验空间中间位置。对于 180°喷嘴,喷嘴的位置应安装在试验空间一侧壁的中部位置。

6.46.3.3 氧浓度测量

试验空间氧浓度测量点位置见图 13。3 个取样点与试验空间中心的水平距离应在 850 mm~1 250 mm 之间,距离地面高度分别为 0.1H(H 为试验空间高度)、0.5H、0.9H。

单位为毫米



标引说明:

- 1 —— 参数测量点;
- 2 —— 喷嘴;
- M<sub>1</sub> ~ M<sub>3</sub> —— 氧浓度测量点;
- M<sub>4</sub> —— 测温点;
- a —— 试验空间长度;
- b —— 试验空间宽度;
- H —— 试验空间高度。

图 13 喷嘴浓度分布试验参数测量点布置示意图

氧浓度分析仪的分辨率不低于 0.1% (体积分数),通道数量至少 3 个,应能连续测量,试验使用范围:17%~21% (体积分数),精度应不受燃烧产物影响。

#### 6.46.3.4 试验空间温度测量

试验空间温度测量点位置与试验空间中心的水平距离应在 850 mm~1 250 mm 之间,距离地面高度为  $0.5H$ 。试验开始时的试验空间温度应为  $20\text{ }^{\circ}\text{C}\pm 5\text{ }^{\circ}\text{C}$ 。

测温仪器采用 1 mm 的 K 型热电偶(Ni-CrNi),数据采集装置采集周期不大于 1 s,应能连续记录。

#### 6.46.3.5 喷嘴压力测量

灭火系统喷放过程中喷嘴的压力应通过设置在管道上的压力传感器来测量,压力传感器距离喷嘴不超过 1 m,传感器的精度不低于 0.5%。

#### 6.46.3.6 试验空间温度测量

试验空间温度测量点位置与试验空间中心的水平距离应在 850 mm~1 250 mm 之间,距离地面高度为  $0.5H$ 。试验开始时的试验空间温度应为  $20\text{ }^{\circ}\text{C}\pm 5\text{ }^{\circ}\text{C}$ 。

测温仪器采用 1 mm 的 K 型热电偶(Ni-CrNi),数据采集装置采集周期不大于 1 s,应能连续记录。

#### 6.46.3.7 喷嘴压力测量

灭火系统喷放过程中喷嘴的压力应通过设置在管道上的压力传感器来测量,压力传感器距离喷嘴不超过 1 m,传感器的精度不低于 0.5%。

#### 6.46.3.8 燃料罐

燃料罐为钢质圆形,内径  $80\text{ mm}\pm 5\text{ mm}$ ,高度不小于 100 mm,壁厚 5 mm~6 mm,燃料罐底部垫水,正庚烷深度至少为 50 mm,液面距燃料罐口至少 50 mm。

燃料罐共 10 个,其中 8 个燃料罐置于试验空间四墙面对角位置,四上四下放置,下角燃料罐罐口距地 300 mm,距墙 50 mm,上角燃料罐口距吊顶 300 mm,距墙 50 mm;挡板后放置两个,距挡板 50 mm,放置高度分别为距地 300 mm 和挡板垂直中点处。

#### 6.46.3.9 试验程序

点燃燃料罐,预燃 30 s 后,关闭除泄压口外的其他开口,启动灭火系统。

灭火系统启动时, $M_2$  处的氧浓度不低于 20.4%(体积分数)。试验期间由燃烧产物引起氧浓度降低不超过 1.5%(体积分数)。

#### 6.46.3.10 试验记录

试验记录下列参数:

- a) 灭火系统喷射时间;
- b) 喷嘴压力;
- c) 释放到空间内的灭火剂总量;
- d) 达到灭火浓度时间;
- e) 灭火时间;
- f) 各测量点温度;
- g) 各测量点氧浓度。

#### 6.46.4 最小高度/最大覆盖面积试验空间浓度分布试验

##### 6.46.4.1 试验空间

试验空间的面积和高度由喷嘴生产者提供。

燃料罐位置上方应设可关闭的开口,便于灭火系统启动前通风。

试验空间内应设置一个与其同高挡板,放置在喷嘴与试验空间一面墙之间的中间位置,挡板宽度为试验空间宽度的 20%,挡板的位置见图 12。

##### 6.46.4.2 喷嘴布置

喷嘴的布置位置同 6.46.3.2。

##### 6.46.4.3 氧浓度、试验空间温度、喷嘴压力的测量

氧浓度、试验空间温度、喷嘴压力的测量同 6.46.3.3~6.46.3.5。

##### 6.46.4.4 燃料罐

燃料罐尺寸符合 6.46.3.8 的规定。

燃料罐至少 5 个,试验空间四个角落放置燃料罐,燃料罐距墙 50 mm,燃料罐顶部距地面或顶部 300 mm 范围内,如果试验空间高度允许,应在试验空间地面和顶部 300 mm 范围内分别设置。

挡板的后面应放置 1 个燃料罐。

##### 6.46.4.5 试验程序

点燃燃料罐,预燃 30 s,关闭通风口,启动灭火系统。

灭火系统启动时, $M_2$  处的氧浓度不应低于 20.4%(体积分数)。试验期间由燃烧产物引起氧浓度降低应不超过 1.5%(体积分数)。

##### 6.46.4.6 试验记录

试验记录要求同 6.46.3.10。

#### 6.47 喷嘴噪音测试

##### 6.47.1 试验空间

试验空间的体积应不小于  $100\text{ m}^3$ ,高度  $H$  至少为 4 m,地面尺寸( $a \times b$ )至少为  $5\text{ m} \times 5\text{ m}$ 。空间墙壁、顶部、地面应进行吸音处理,试验前空间噪声不应超过 30 dB(Z)。

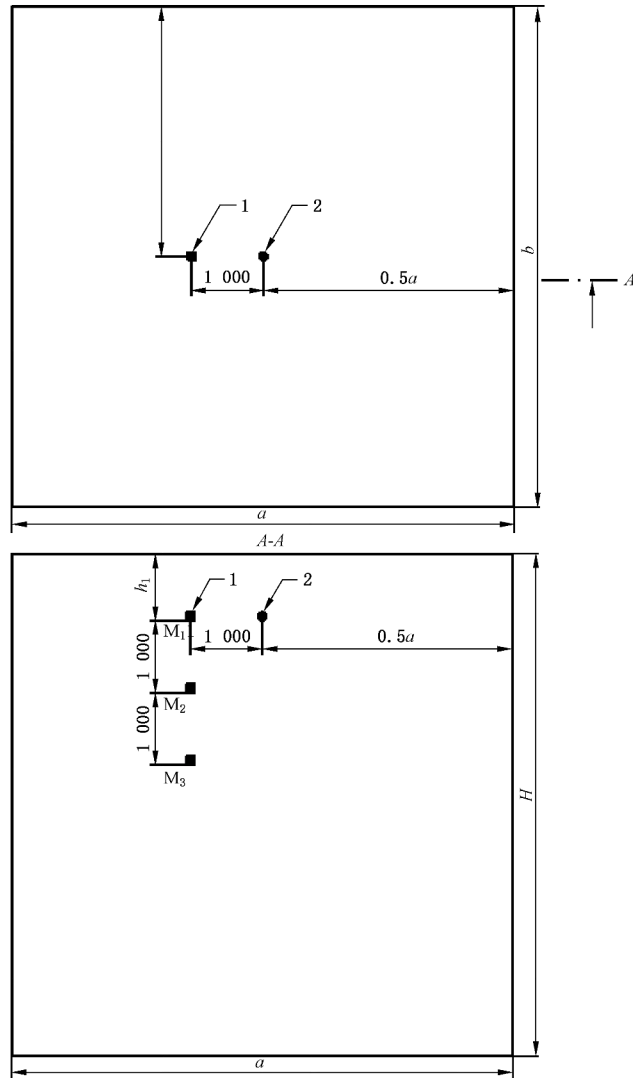
##### 6.47.2 喷嘴布置

喷嘴安装在试验空间顶部中间位置,安装高度按生产者设计值。

##### 6.47.3 测试仪器

数字声谱分析仪:测量量程为 30 dB(Z)~140 dB(Z),频率范围为自由场 10 Hz~16 kHz,放置位置见图 14。

单位为毫米



标引说明：

- 1 —— 数字声谱分析仪；
- 2 —— 喷嘴；
- M<sub>1</sub>~M<sub>3</sub> —— 测量点；
- a* —— 试验空间长度；
- b* —— 试验空间宽度；
- H* —— 试验空间高度；
- h*<sub>1</sub> —— 喷嘴距顶距离。

图 14 数字声谱分析仪放置位置

#### 6.47.4 试验用灭火系统

灭火系统应保证被测喷嘴压力为设计值，喷射时间不小于相应的灭火系统喷射时间。

#### 6.47.5 试验及记录

Z 加权声压级别(以 dB 表示)应在 500 Hz~1.6 kHz 的中频带频率范围内以三分之一倍频带进行

测试。开启灭火系统进行喷放,测量喷射全过程喷嘴的喷射噪声和频率。

6.48 单向阀开启压力试验

单向阀开启压力试验采用 6.4 规定的气密性试验装置,压力表的精度不低于 0.4 级。

将单向阀正向进口与试验装置相连,阀门处于正向关闭状态。缓慢升压至气体喷出时的压力,即为开启压力值,试验次数不少于 3 次,取平均值作为开启压力试验值。

6.49 集流管流量试验

此试验为实际模拟试验,集流管进口侧所接的瓶组、连接管、单向阀与实际使用时的一致,集流管出口侧设有减压装置的配装减压装置,出口侧还应安装与实际应用时等数量的喷嘴或模拟的流量控制阀。出口侧配接的管路长度不小于 5 m。瓶组内的压力应为 20 °C 时瓶组的贮存压力。

试验时应采用手动启动,确保所有瓶组同时释放灭火剂。

6.50 非金属连接管热空气老化试验

非金属连接管热空气老化试验在热空气老化试验箱内进行。

按生产者提供的弯曲半径将非金属连接管弯成 90°,置于热空气老化试验箱工作室中,试件与试件、试件与箱壁不应接触。

试验温度为 140 °C ± 5 °C,试验时间为 10 d。若试件不能承受该温度而发生软化时,允许在较低温度条件下进行加长时间试验,试验持续时间按公式(5)计算。

$$D = 229\ 000e^{-0.069\ 3t} \dots\dots\dots(5)$$

式中:

D —— 试验持续时间,单位为天(d);

t —— 试验温度,单位为摄氏度(°C);

e —— 取值为 2.718 28。

老化试验后取出试件,在常温下空气环境中冷却 24 h 检查。

6.51 非金属连接管低温试验

非金属连接管低温试验在低温试验箱内进行。在处理试样时应戴上手套以减低对试样的热传导影响。

试验芯轴的外径应等于软管公称内径的 12 倍。软管长度除能够围绕芯轴的圆周弯曲一段外还应在每一端有足够夹持长度。

将连接管固定在试验芯轴上并放入试验箱内,试验温度为灭火系统最低工作温度,试验时间 24 h。

试验后,在试验箱中将整个连接管在 10 s ± 2 s 内将其弯曲到生产者规定的最小弯曲半径。检查软管内胶层或外胶层是否出现龟裂或破裂。取出连接管使其恢复到室温(20 °C ± 5 °C)温度后再进行强度和密封试验。

6.52 驱动装置信号反馈功能试验

将驱动装置从被驱动部件上拆下或模拟未安装到位,检查驱动装置触点输出端是否有开关量信号输出。

6.53 控制装置试验

6.53.1 基本功能等试验

控制装置基本功能、电源、耐气候环境、耐机械环境、抗电干扰、耐电压、绝缘电阻等试验按 XF 61—

2010 中 7.3.2~7.3.11 的规定进行。

主要部件性能和标志等试验按 GB 4717—2024 中 6.2 规定进行。

### 6.53.2 防误喷功能试验

检查控制装置是否设置防误喷按钮或措施,启动防误喷按钮或措施检查灭火系统启动回路是否被切断,该按钮或措施是否独立分区设置,是否有误操作防护措施。

### 6.53.3 故障报警及自检功能试验

按生产者提供的说明将控制装置接入额定电压,手动模拟装置故障,在控制装置水平正前方、水平侧方、水平正后方进行声压级测量。

按生产者提供的说明将控制装置调整至正常工作状态,手动模拟 5.10.2.2 中的故障类型,记录控制装置响应状态;试验结束后手动复位,检查装置的故障显示状态。

按生产者提供的说明将控制装置调整至正常工作状态,手动模拟软件故障,记录控制装置响应状态。

按生产者提供的说明将控制装置调整至正常工作状态,手动进行自检,记录控制装置响应状态。

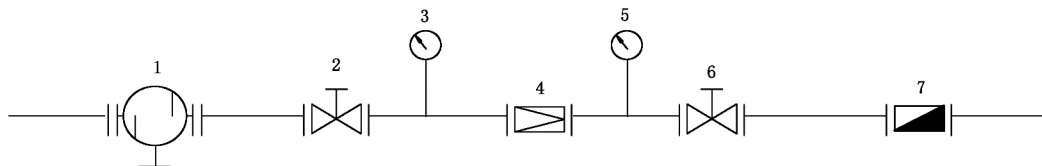
### 6.54 信号反馈装置动作试验

6.54.1 将信号反馈装置安装在试验装置上,接通气压源,连好动作指示灯。缓慢升压至信号反馈装置动作,记录压力值,检查信号反馈装置动作后能否自锁,是否出现自动复位现象。反复测试 5 次,取其平均值动作压力试验值。

6.54.2 调整供气压力使其大于或等于信号反馈装置动作压力,重复动作试验 100 次,检查试件动作状况。

### 6.55 减压装置减压性能试验

试验介质采用氮气或压缩空气,将减压装置按正常工作位置安装在试验装置中,见图 15。减压装置进口压力为  $P_1$ ,减压装置出口压力为  $P_2$ ,流量为  $Q$ , $P_1$  压力调节范围为所需连接瓶组最大工作压力的 20%~100%,每间隔 20%调节  $P_1$  值,测定减压特性数据。试验时,选定  $P_1$  值,缓慢打开截止阀 6,以 20%间隔调节减压装置出口流量,流量调节范围为 0%~100%,对应测出相应的  $P_2$  值和  $Q$  值,并将  $Q$  值折算为标准流量  $Q_N$ 。



标引序号说明:

- 1——过滤器;
- 2——截止阀;
- 3——压力测量仪表;
- 4——被测减压装置;
- 5——压力测量仪表;
- 6——截止阀;
- 7——流量计。

图 15 减压性能试验装置

6.56 耐高压冲击试验

将减压装置按正常工作位置与容器阀或选择阀可靠相连,并安装在 6.23.1.1 规定的试验装置上,减压装置出口应连接与出口公称直径相同、长度不超过 0.5 m 的直管和一个等效孔径不小于 3 mm 的喷嘴,并按照 6.23.1.2 a)~d) 程序进行试验,使减压装置承受 100 次高压冲击。

6.57 低泄高封阀关闭压力试验

低泄高封阀关闭压力试验采用 6.4 规定的气密性试验装置,压力表的精度不低于 0.4 级。将低泄高封阀进口与试验装置相连,阀门处于工作位置正常开启状态。缓慢升压低泄高封阀关闭,记录低泄高封阀关闭时的压力,试验次数不少于 3 次,取平均值作为关闭压力试验值。

6.58 涂层测试

按 GB/T 4956 规定的方法测量涂层厚度。

6.59 承载能力试验

6.59.1 抗震连接构件

按照实际受力方式施加荷载,荷载为表 8 规定的试验荷载,试验加载速率应保证试件拉伸变形速率不超过 12.7 mm/min,达到试验荷载时保持 1 min,检查抗震连接构件的变形情况。

6.59.2 管道连接构件

构件应锚固于槽钢构件背部,荷载为表 8 规定的试验荷载,分别在 X、Y、Z 三个方向上施加荷载,试验加载速率应保证试件拉伸变形速率不超过 12.7 mm/min,达到试验荷载时保持 1 min,检查管道连接构件裂纹和变形情况。

表 8 拉伸试验荷载

公称通径 DN	管道外径 mm	最小螺杆尺寸 mm	预荷载 N	试验荷载 N
20	26.7	10 或 8	100	3 400
25	33.4	10 或 8	150	3 400
32	42.4	10 或 8	200	3 400
40	48.3	10 或 8	250	3 400
50	60.3	10 或 8	350	3 400
65	76.1	10	539	4 168
80	88.9	10	785	4 707
100	114.3	10	1 128	6 669
125	139.7	12	1 569	8 924
150	168.3	12	2 109	11 768
200	219.1	12	3 334	18 044
250	273.0	16	5 002	26 038
300	323.9	16	6 816	35 158



### 6.59.3 支吊架组件

试验在具备拉伸、压缩功能的材料试验机上进行,试验机的拉伸速率应满足试件产生不小于 1.27 mm/min 的拉伸变形。

将试件按使用状态安装在试验台(架)上,工作状态需预加荷载的试件按表 8 给出的数值在实际承载方向上加载预荷载。选取适宜的加载速率,启动试验机加载至 0.5 倍表 8 规定的试验荷载,保持 1 min,记录试件变形量。继续加载至规定试验荷载,保持 1 min,检查试件状况。

### 6.60 循环加载试验

将支架组件按照使用状态和额定扭矩组合安装在专用试验装置上,支架安装间距为最大间距,试件距吊顶高度为最大安装高度。

组件承受荷载能力不大于 2.25 kN 的单套支吊架组件,测试时施加的初始荷载应为 2.25 kN;组件承受荷载能力大于 2.25 kN 的单套支吊架组件,测试时施加的初始荷载应为 9 kN。

初始荷载加载后进行 55 次循环加载试验,前 15 次应按固定幅值循环加载,其后每次循环加载的力值幅值都是前次循环加载幅值的 $(15/14)^{1/2}$ 倍,测量过程中的加载频率为 0.1 Hz,直至完成 55 次循环加载后,检查试样。

### 6.61 疲劳试验

将单套支架组件按照使用状态和额定扭矩组合安装在专用试验装置上,处于悬空状态,在管道连接构件处施加幅值为 20.4 kg、频率为 3 Hz 的正弦波,进行 200 万次疲劳试验后,检查试样。

### 6.62 防护区泄压装置动作压力测试

将防护区泄压装置安装在主用的试验装置上,正向入口接空气气源,使压力由 0 逐渐上升,直至防护区泄压装置自动开启,记录开启压力及开启延时时间;防护区泄压装置开启后使入口压力逐渐降低,直至防护区泄压装置自动关闭,记录关闭压力及关闭延迟时间。

进行 10 次动作压力试验,记录试验结果。

### 6.63 防护区泄压装置有效泄压面积测试

用直尺测量防护区泄压装置流通尺寸,并计算有效泄压面积。

### 6.64 防护区泄压装置耐低温试验

防护区泄压装置呈关闭状态放入试验箱内,在 10 min $\pm$ 2 min 内使试验箱中的温度达到最低工作温度,恒温 16 h 后,取出防护区泄压装置,在常温下放置 6 h 后,进行 10 次启闭试验,记录试验结果。

### 6.65 防护区泄压装置耐高温试验

防护区泄压装置呈关闭状态放入试验箱内,在 10 min $\pm$ 2 min 内使试验箱中的温度达到最高工作温度,恒温 16 h 后,取出防护区泄压装置,在常温下放置 6 h 后,进行 10 次启闭试验,记录试验结果。

### 6.66 耐火试验

将泄压装置按照实际应用情况安装到试验框架上,使其处于关闭状态,按 GB/T 9978.1—2008 规定的升温条件进行试验,记录试验结果。

### 6.67 漏风量试验

按 GB 15930—2007 中 7.12 规定的方法进行试验,记录试验结果。

6.68 抗负压能力试验

将防护区泄压装置泄压侧接空气气源,在环境温度下,使防护区泄压装置泄压侧保持生产者公布的额定开启压力值,偏差应不大于 100 Pa 的气体静压差,保持 5 min。按 6.62 进行动作压力测试,记录试验结果。

7 检验规则

7.1 检验分类、检验项目和试验程序

7.1.1 型式检验

7.1.1.1 有下列情况之一,应进行型式检验。

- a) 新产品或老产品转厂生产的试制定型鉴定。
- b) 产品的设计、结构、材料、零部件、元器件、生产工艺、生产条件等发生改变,可能影响产品质量时。
- c) 产品标准规定的技术要求发生变化时。
- d) 停产一年及以上恢复生产时。
- e) 产品质量监督部门提出进行型式检验要求时。
- f) 其他通过型式检验才能证明产品质量的情况。

7.1.1.2 产品型式检验项目应按表 9 的规定进行。

7.1.2 出厂检验

产品出厂检验项目不应少于表 9 的规定项目。

表 9 型式检验项目、出厂检验项目

部件名称	检验项目	条款号		型式检验项目	出厂检验项目	
		要求	试验方法		全检	抽检
灭火系统	基本参数	5.2.1	6.10.1	★	★	—
	灭火系统构成	5.2.2	6.10.1	★	★	—
	外观、标志	5.2.3	6.10.1	★	★	—
	灭火系统准工作状态	5.2.4	6.10.1	★	—	—
	启动运行要求	5.2.5	6.10.2	★	—	—
	灭火系统状态监视及数据应用平台功能要求	5.2.6	6.11、6.12、6.13、6.14	☆	—	☆
瓶组	瓶组组成和结构	5.3.1	6.2	★	★	—
	工作压力	5.3.2	6.2	★	★	—
	充装密度、充装压力	5.3.3	6.15	★	★	—
	强度	5.3.4	6.3	★	—	—
	密封	5.3.4	6.4.2	★	★	—
	抗震要求	5.3.5	6.16.2	★	—	—
	温度循环泄漏要求	5.3.6	6.17	★	—	—

表 9 型式检验项目、出厂检验项目 (续)

部件名称	检验项目	条款号		型式检验 项目	出厂检验项目		
		要求	试验方法		全检	抽检	
瓶组	耐倾倒冲击要求	5.3.7	6.18	★	—	—	
	虹吸管	5.3.8	6.2	★	—	★	
	误喷放保护装置	5.3.9	6.19	★	—	★	
	灭火剂取样口	5.3.10	6.2	★	—	★	
	内贮压和自压式灭火系统灭火剂瓶组释放时间	5.3.11	6.20	☆	—	—	
	外贮压式灭火剂瓶组的瓶组特性	5.3.12	6.21	☆	—	—	
	标志	5.3.13	6.2	★	★	—	
容器、气瓶	容器和气瓶的设计、制造、检验	5.3.14.1	6.2	★	★	—	
	公称工作压力	5.3.14.2	6.2	★	★	—	
	容积和直径	5.3.14.3	6.2	★	—	★	
	颜色和标志	5.3.14.4	6.2	★	★	—	
容器阀	材料	5.1.1.2、 5.1.1.4	6.2	★	—	★	
	公称工作压力	5.3.15.1	6.2	★	★	—	
	强度	5.3.15.2	6.3	★	★	—	
	密封	5.3.15.2	6.4.3	★	★	—	
	超压要求	5.3.15.3	6.22	★	—	★	
	工作可靠性要求	5.3.15.4	6.23.1	★	—	★	
	最大和最小工作压力下动作要求	5.3.15.5	6.24	★	—	★	
	局部阻力损失	5.3.15.6	6.25	★	—	—	
	耐腐蚀性能	5.3.15.7	6.5、6.6、6.7	★	—	—	
	减压功能	5.3.15.8	6.26	★	—	★	
	手动操作要求	5.3.15.9	6.27	★	—	★	
	阀门启闭状态的信号反馈功能	5.3.15.10	6.8、6.9、6.28	☆	—	☆	
标志	5.3.15.11	6.2	★	★	—		
检漏 装置	称重装置	报警功能	5.3.16.1.1	6.29	★	★	—
		耐高低温性能	5.3.16.1.2	6.30	★	—	—
		过载要求	5.3.16.1.3	6.31	★	—	★
		耐腐蚀性能	5.3.16.1.4	6.5、6.6、6.7	★	—	—
		重量传感器	5.3.16.1.5	6.12	☆	—	★
		防护等级要求	5.3.16.1.6	6.32	★	—	—
		标志	5.3.16.1.7	6.2	★	★	—

表 9 型式检验项目、出厂检验项目 (续)

部件名称	检验项目	条款号		型式检验 项目	出厂检验项目		
		要求	试验方法		全检	抽检	
检漏装置	压力显示器	一般要求	5.3.16.2.1	6.34	★	★	—
		指针式压力显示器标度盘要求	5.3.16.2.2	6.33、6.2	☆	—	☆
		数显式压力显示器显示屏要求	5.3.16.2.3	6.33、6.2	☆	☆	—
		强度	5.3.16.2.4	6.3	★	—	★
		密封	5.3.16.2.4	6.4.4	★	—	★
		超压要求	5.3.16.2.5	6.22	★	—	★
		抗震要求	5.3.16.2.6	6.16.2	★	—	—
		温度循环性能	5.3.16.2.6	6.17	★	—	—
		耐腐蚀性能	5.3.16.2.6	6.5、6.6、6.7	★	—	—
		耐交变负荷性能	5.3.16.2.7	6.35	★	—	★
		报警功能	5.3.16.2.8	6.36	☆	☆	—
		数显式压力显示器电源要求	5.3.16.2.9	6.37	☆	—	☆
		压力传感器	5.3.16.2.10	6.12	☆	—	☆
	防护等级要求	5.3.16.2.11	6.32	★	—	—	
	液位测量装置	报警功能	5.3.16.3.1	6.38	★	★	—
		抗震要求	5.3.16.3.2	6.16.2	★	—	—
		温度循环性能	5.3.16.3.2	6.17	★	—	—
		耐腐蚀性能	5.3.16.3.2	6.5、6.6、6.7	★	—	—
		液位传感器	5.3.16.3.3	6.12	☆	—	☆
防护等级要求		5.3.16.3.4	6.32	★	—	—	
	标志	5.3.16.3.5	6.2	★	★	—	
安全泄放装置	动作压力	5.3.17.1	6.39	★	—	★	
	耐腐蚀性能	5.3.17.2	6.5、6.6、6.7	★	—	—	
	耐温度循环性能	5.3.17.3	6.17	★	—	—	
	泄放能力	5.3.17.4	6.40	☆	—	—	
	标志	5.3.17.5	6.2	★	★	—	
喷嘴	材料	5.1.1.5	6.2	★	—	★	
	结构、尺寸	5.4.1	6.2	★	★	—	
	流量特性	5.4.2	6.42	★	—	—	
	耐热和耐压要求	5.4.3	6.43	★	—	—	
	耐热和耐冷击要求	5.4.4	6.44	★	—	—	
	耐冲击性能	5.4.5	6.45	★	—	—	
	耐腐蚀性能	5.4.6	6.5、6.6、6.7	★	—	—	

表 9 型式检验项目、出厂检验项目 (续)

部件名称	检验项目	条款号		型式检验 项目	出厂检验项目	
		要求	试验方法		全检	抽检
喷嘴	全淹没喷嘴的喷射特性	5.4.7	6.46	★	—	—
	降噪喷嘴喷射噪声	5.4.8	6.47	☆	—	—
	标志	5.4.9	6.2	★	★	—
选择阀	材料	5.1.1.2、 5.1.1.4	6.2	★	—	★
	公称工作压力	5.5.1	6.2	★	★	—
	强度	5.5.2	6.3	★	★	—
	密封	5.5.2	6.4.3	★	★	—
	工作可靠性要求	5.5.3	6.23.1	★	—	★
	局部阻力损失	5.5.4	6.25	★	—	—
	耐腐蚀性能	5.5.5	6.5、6.6、6.7	★	—	—
	手动操作要求	5.5.6	6.27	★	—	★
	阀门启闭信号反馈功能	5.5.7	6.8、6.9、6.28	☆	—	☆
标志	5.5.8	6.2	★	★	—	
单向阀	材料	5.1.1.2、 5.1.1.4	6.2	★	—	★
	公称工作压力	5.6.1	6.2	★	★	—
	开启压力要求	5.6.2	6.48	★	—	★
	强度要求	5.6.3	6.3	★	★	—
	正向密封要求	5.6.4	6.4.3	★	★	—
	反向密封要求	5.6.5	6.4.3	★	★	—
	工作可靠性要求	5.6.6	6.23.2	★	—	★
	局部阻力损失	5.6.7	6.25	★	—	—
	耐腐蚀性能	5.6.8	6.5、6.6、6.7	★	—	—
标志	5.6.9	6.2	★	★	—	
集流管	公称工作压力	5.7.1	6.2	★	★	—
	材料	5.1.1.6	6.2	★	—	★
	强度	5.7.2	6.3	★	★	—
	密封	5.7.2	6.4.2	★	★	—
	流量要求	5.7.3	6.49	★	—	—
	安全泄放装置动作压力	5.7.4	6.39	★	—	—
	标志	5.7.5	6.2	★	★	—

表 9 型式检验项目、出厂检验项目 (续)

部件名称	检验项目	条款号		型式检验 项目	出厂检验项目	
		要求	试验方法		全检	抽检
连接管	材料	5.1.1.6	6.2	★	—	★
	公称工作压力	5.8.1	6.2	★	★	—
	强度	5.8.2	6.3	★	★	—
	密封	5.8.2	6.4.2	★	★	—
	非金属连接管耐热空气老化性能	5.8.3	6.50	☆	—	—
	非金属连接管低温试验	5.8.4	6.51	☆	—	—
驱动装置	一般要求	5.9.1	6.23.3	按 XF 61 的 规定	按 XF 61 的规定	
	信号反馈要求	5.9.2	6.52	★	★	—
控制装置	通用要求	5.10.1	6.53.1	★	—	★
	防误喷功能	5.10.2	6.53.2	★	★	—
	故障报警及自检功能	5.10.3	6.53.3	★	★	—
	电源要求	5.10.4	6.53.1	★	★	—
	耐气候环境要求	5.10.5	6.53.1	★	XF 61 的规定	
	耐机械环境要求	5.10.6	6.53.1	★		
	抗电干扰要求	5.10.7	6.53.1	★		
	耐电压要求	5.10.8	6.8	★		
	绝缘电阻要求	5.10.9	6.9	★		
	其他要求	5.10.10	6.53.1	★		
信号反馈装置	公称工作压力	5.11.1	6.2	★	★	—
	材料	5.1.1.2、 5.1.1.4	6.2	★	—	★
	动作压力	5.11.2	6.54.1	★	★	—
	自锁功能	5.11.3	6.54.1	★	★	—
	工作可靠性要求	5.11.4	6.54.2	★	—	★
	强度	5.11.5	6.3	★	★	—
	密封	5.11.5	6.4.2	★	★	—
	耐电压	5.11.6	6.8	★	—	★
	绝缘	5.11.6	6.9	★	—	★
	耐腐蚀性能	5.11.7	6.5、6.7	★	—	—
	触点接触电阻	5.11.8	6.28	★	—	★
标志	5.11.9	6.2	★	★	—	

表 9 型式检验项目、出厂检验项目 (续)

部件名称	检验项目	条款号		型式检验 项目	出厂检验项目	
		要求	试验方法		全检	抽检
减压装置	公称工作压力	5.12.1	6.2	★	★	—
	材料	5.1.1.3	6.2	★	—	★
	强度	5.12.2	6.3	★	—	★
	密封	5.12.2	6.4.2	★	★	—
	减压性能	5.12.3	6.55	★	—	★
	耐高压冲击性能	5.12.4	6.56	★	—	—
	耐腐蚀性能	5.12.5	6.5、6.6、6.7	★	—	—
	标志	5.12.6	6.2	★	★	—
低泄高封阀	设置要求	5.13.1	6.2	★	★	—
	材料	5.1.1.2、 5.1.1.4	6.2	★	—	★
	公称工作压力	5.13.2	6.2	★	★	—
	动作要求	5.13.3	6.57	★	★	—
	强度	5.13.4	6.3	★	—	★
	密封	5.13.4	6.4.2	★	★	—
	工作可靠性要求	5.13.5	6.23.4	★	—	★
	耐腐蚀性能	5.13.6	6.5、6.6、6.7	★	—	—
	标志	5.13.7	6.2	★	★	—
管件	公称工作压力	5.14.1	6.2	★	★	—
	材料	5.1.1.6	6.2	★	—	★
	强度	5.14.2	6.3	★	★	—
	密封	5.14.2	6.4.2	★	★	—
	局部阻力损失	5.14.3	6.25	★	—	—
	标志	5.14.4	6.2	★	★	—
支吊架	材料	5.1.1.7	6.2	★	—	★
	涂层	5.15.1	6.58	★	—	★
	承载能力	5.15.3	6.59	★	—	★
	耐盐雾腐蚀性能	5.15.2	6.5	★	—	—
	循环加载性能	5.15.4	6.60	☆	—	—
	疲劳性能	5.15.5	6.61	☆	—	—
	标志	5.15.6	6.2	★	★	—

表 9 型式检验项目、出厂检验项目（续）

部件名称	检验项目	条款号		型式检验 项目	出厂检验项目	
		要求	试验方法		全检	抽检
防护区泄压 装置	外观	5.17.1	6.2	★	★	—
	动作压力	5.17.2	6.62	★	—	★
	有效泄压面积	5.17.3	6.63	★	—	★
	工作可靠性要求	5.17.4	6.23.5	★	—	★
	耐盐雾腐蚀性能	5.17.5	6.5	★	—	—
	耐低温性能	5.17.6	6.64	★	—	—
	耐高温性能	5.17.7	6.65	★	—	—
	耐振动性能	5.17.8	6.16.4	★	—	—
	耐火性能	5.17.9	6.66	★	—	—
	漏风量要求	5.17.10	6.67	★	—	—
	抗负压能力	5.17.11	6.68	★	—	—
标志	5.17.12	6.2	★	★	—	

注：“★”表示需检验；“☆”表示适用时检验；“—”表示生产者自行确定是否检验，是否进行全检或抽检。

### 7.1.3 试验程序

试验程序按附录 F~附录 AA 的规定。

## 7.2 抽样方法和样品数量

### 7.2.1 型式检验

部件的抽样基数不应少于附录 F~附录 AA 规定的样品数量的 5 倍。部件采用一次性随机抽样，灭火系统由随机抽取的部件样品组装构成。

### 7.2.2 出厂检验

部件的抽样基数由生产者根据实际生产量自定，灭火系统由随机抽取的部件样品组装构成。样品数量按附录 F~附录 AA 的要求结合表 9 确定。

## 7.3 检验结果判定

### 7.3.1 型式检验

灭火系统或部件全部项次合格，该灭火系统或部件为合格；若出现不合格项次，则该产品为不合格。

### 7.3.2 出厂检验

灭火系统或部件全部项次合格，该灭火系统或部件为合格。有一项不合格，允许加倍抽样检验，仍有不合格项，即判该灭火系统或部件不合格。



## 8 使用说明书

使用说明书应按 GB/T 9969 进行编写,应至少包括下列内容:

- a) 灭火系统简介(主要是工作原理);
- b) 灭火系统安全使用警示;
- c) 灭火系统主要性能参数;
- d) 灭火系统示意图;
- e) 灭火系统操作程序;
- f) 部件的名称、型号规格、主要性能参数(含公布值)、安装使用及维护说明、注意事项;
- g) 灭火剂充装方法;
- h) 售后服务;
- i) 包装、运输、储存要求;
- j) 灭火系统使用容器和气瓶的定期检验要求;
- k) 生产者名称、详细地址、邮编和电话。

## 9 灭火剂充装

灭火剂的充装应符合 XF 1203 规定。

## 10 包装、运输、储存

### 10.1 包装

10.1.1 产品的包装方式、尺寸和包装材料应符合 GB/T 13384 的相关要求,瓶组的包装应符合 NB/T 10558 的相关要求。

10.1.2 瓶组包装时应安装误喷放防护装置,以及固定式瓶帽、保护罩等保护附件。

10.1.3 包装物中应附有使用说明书、维修保养说明书、装箱清单、备品备件清单(适用时)和产品合格证等相关文件。

10.1.4 包装物外应注明产品名称、型号规格、贮存温度、生产者、出厂日期、放置方向、运输要求、堆放件数限制和贮存防护条件等。

### 10.2 运输

10.2.1 产品运输过程中应有防雨、防晒和减振措施。

10.2.2 瓶组运输应符合压力容器和气瓶运输的相关规定。

### 10.3 储存

10.3.1 瓶组的储存温度不应超出 5.2.1.1 规定的工作温度范围。

10.3.2 产品储存时应远离热源,避免阳光直射。室外储存时应有防晒和防水措施。

10.3.3 瓶组的储存应有防止瓶组倾倒的措施。

**附录 A**  
**(资料性)**  
**部件型号的编制方法**

灭火系统中部件的型号由灭火系统类别代号(见 4.1)、部件代号(见表 A.1)、主参数(见表 A.1)、生产者自定义四部分组成。主参数分主参数 1 和主参数 2。

**示例 1:** QMP4.2/70MP,表示容积为 70 L,贮存压力为 4.2 MPa 的内贮压式灭火系统七氟丙烷灭火剂瓶组,MP 为生产者自定义。

**示例 2:** QMPW4.2/90ZK,表示容积为 90 L,贮存压力为 4.2 MPa 的外贮压式灭火系统七氟丙烷灭火剂瓶组,ZK 为生产者自定义。

**表 A.1 部件代号和主参数**

部件名称		部件代号	主参数 1		主参数 2		
			名称	单位	名称	单位	
内贮压式灭火系统灭火剂瓶组 自压式灭火系统灭火剂瓶组		MP	贮存压力	MPa	公称容积	L	
外贮压式灭火系统灭火剂瓶组		MPW	瓶组最大工作压力	MPa	公称容积	L	
驱动气体瓶组		YP	贮存压力	MPa	公称容积	L	
启动气体瓶组		QP	贮存压力	MPa	公称容积	L	
容器		R	公称工作压力	MPa	公称容积	L	
容器阀	非减压型	RF	公称通径	mm	公称工作压力	MPa	
	减压型	RFJ	公称通径	mm	公称工作压力/减压后最大输出压力	MPa	
喷嘴	全淹没喷嘴	PT	喷嘴代号	—	进口公称通径	mm	
	降噪喷嘴	ZPT	喷嘴代号	—	进口公称通径	mm	
选择阀		XZ	公称通径	mm	公称工作压力	MPa	
灭火剂流通管路单向阀		YD	公称通径	mm	公称工作压力	MPa	
启动气体流通管路单向阀		QD	公称通径	mm	公称工作压力	MPa	
集流管		JG	公称通径	mm	公称工作压力	MPa	安装瓶组数 —
连接管		RG	公称通径	mm	公称工作压力	MPa	
安全泄放装置		AX	动作压力	MPa	—	—	
驱动装置	气动型	QQ	驱动力	N	—	—	
	电磁型	DQ	驱动力	N	—	—	
	引爆型	YQ	驱动力	N	—	—	
	机械型	JQ	驱动力	N	—	—	
	燃气型	RQ	产气量	L	最大产气压力	MPa	

表 A.1 部件代号和主参数 (续)

部件名称		部件代号	主参数 1		主参数 2	
			名称	单位	名称	单位
检漏装置	称重型	CZ	最大称量质量	kg	—	—
	指针式压力显示器	ZYJ	最大量程	MPa	—	—
	数显式压力显示器	YYJ	最大量程	MPa	—	—
	液位型	YJ	最大测量高度	mm	—	—
信号反馈装置		XF	动作压力	MPa	公称工作压力	MPa
减压装置	孔板型	JYB	孔口直径	mm	公称通径	mm
	减压阀型	JYF	入口压力	MPa	出口最大输出压力	MPa
低泄高封阀		DG	关闭压力	MPa	公称工作压力	MPa
防护区泄压装置		XY	动作压力	kPa	有效泄压面积(取整)	m <sup>2</sup>
注：所有参数值均指在标准大气压下。						

## 附录 B

(规范性)

### 不同充装密度下最大工作压力和最小工作压力确定方法

#### B.1 测试条件

##### B.1.1 容器要求

容器的工作温度范围不小于灭火系统的工作温度范围,公称容积不小于 100 L,容器的公称压力应根据最高工作温度、充装密度、贮存压力进行选择。

##### B.1.2 测试仪器要求

测试仪器要求:

- a) 称重仪器最小分度值 0.01 kg;
- b) 压力表精度不应低于 0.4 级;
- c) 压力传感器精度不应低于 0.25%;
- d) 温度试验箱应符合 GB/T 25208 的相关要求。

#### B.2 测试程序

##### B.2.1 测试前准备

准确测量使用的容器容积,可充水测试水容积容器应经过清洗、烘干、置换处理;充装过程尽量避免水分进入充装管路。

##### B.2.2 测试步骤

测试步骤如下:

- a) 按要求的充装密度充装灭火剂;
- b) 在 20 °C 温度下充装高纯氮气至规定贮存压力,放置 12 h 后观察瓶组内压力,压力下降应进行补充氮气,之后每隔 6 h 进行检查补压,直至氮气充分溶解到灭火剂中,瓶组内压力不再下降;
- c) 将瓶组放置到温度箱内,当箱内温度达到设定温度(最低和最高工作温度)点后,至少恒定 2 h,之后观测瓶组内压力。

附录 C  
(资料性)

DTU 数据应用平台、SSU 与 DTU 连接关系示例

C.1 DTU 功能说明

根据实际布置位置和应用情况,DTU 划分为区域型 DTU 和集中型 DTU,均用于采集、存储、分析和传输灭火系统的状态信息。在区域型 DTU 与集中型 DTU 联合使用时,集中型 DTU 一般作为网络中心使用,DTU 数据应用平台的全部功能一般运行于集中型 DTU。

C.2 DTU 数据应用平台、SSU 与 DTU 连接关系示例

DTU 数据应用平台一般通过网络方式访问,也可以内嵌至集中型 DTU 中本地访问。图 C.1 列举了一种 DTU 数据应用平台、集中型 DTU 和区域型 DTU 连接关系示例,该示例中 DTU 数据应用平台内嵌至一个集中型 DTU。

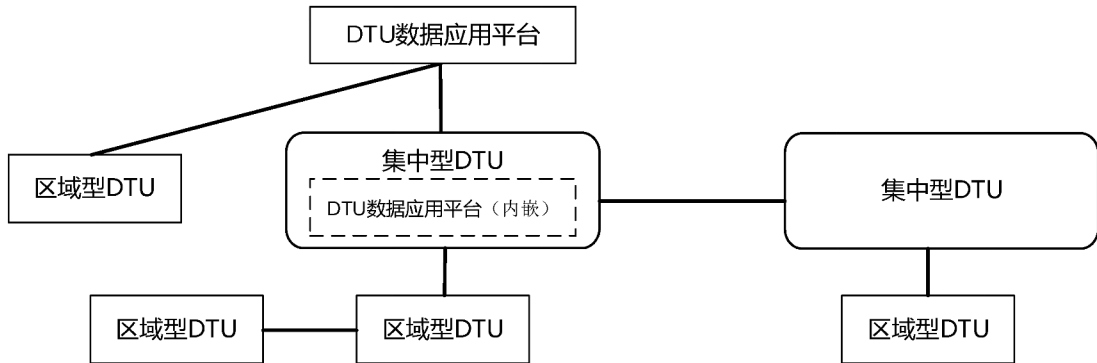


图 C.1 DTU 数据应用平台、集中型 DTU 和区域型 DTU 连接关系示例

集中型 DTU 通过区域型 DTU 对不同区域的 SSU 数据进行采集,直接采集 SSU 的数据。图 C.2~图 C.6 列举了 5 种不同集中型 DTU、区域型 DTU 和 SSU 连接关系示例。

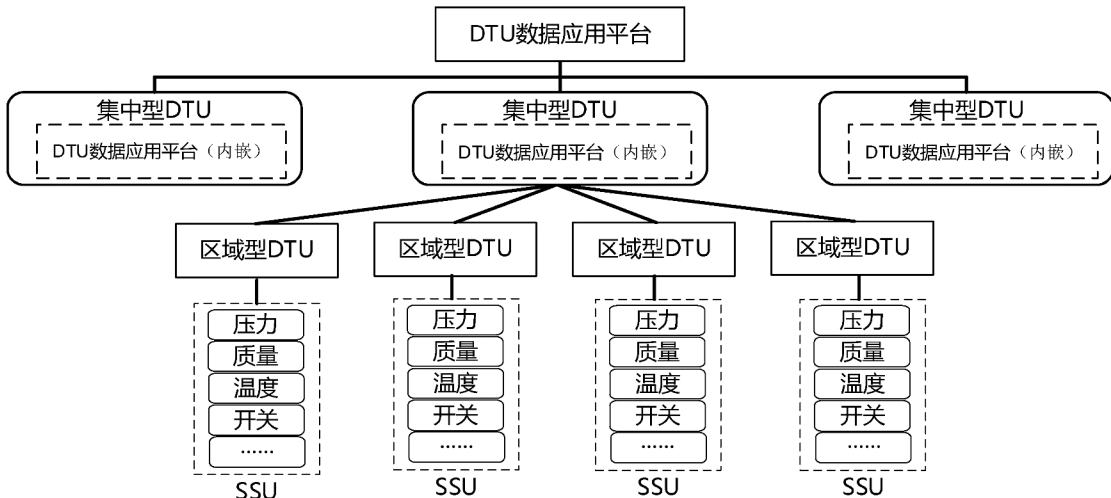


图 C.2 集中型 DTU、区域型 DTU 和 SSU 连接关系示例 1

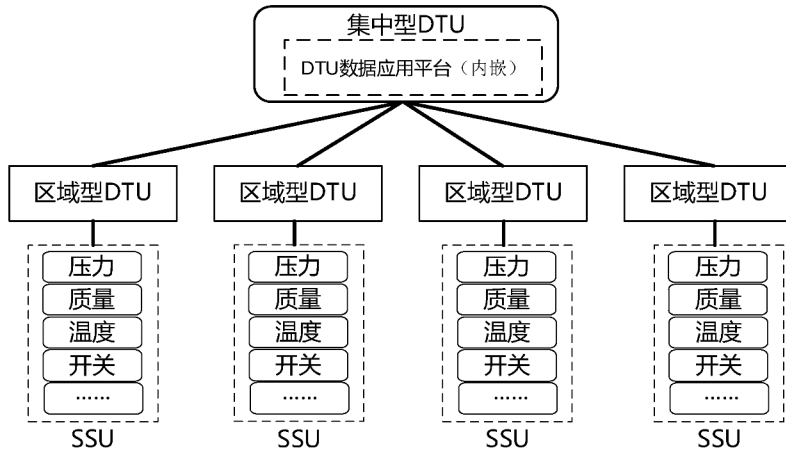


图 C.3 集中型 DTU、区域型 DTU 和 SSU 连接关系示例 2

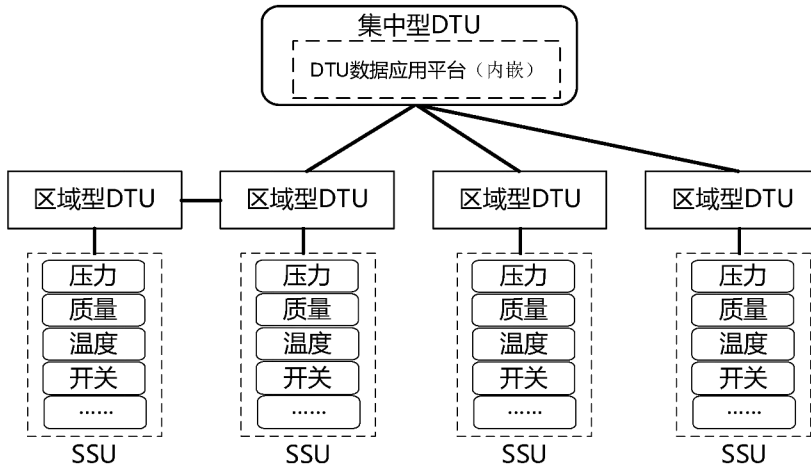


图 C.4 集中型 DTU、区域型 DTU 和 SSU 连接关系示例 3

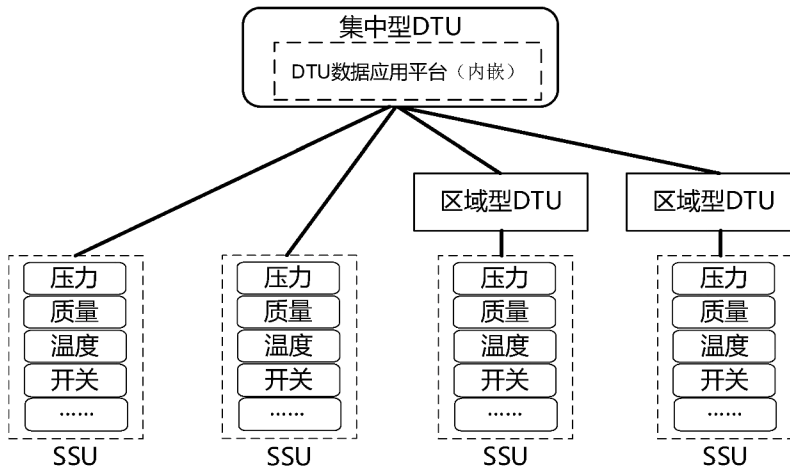


图 C.5 集中型 DTU、区域型 DTU 和 SSU 连接关系示例 4

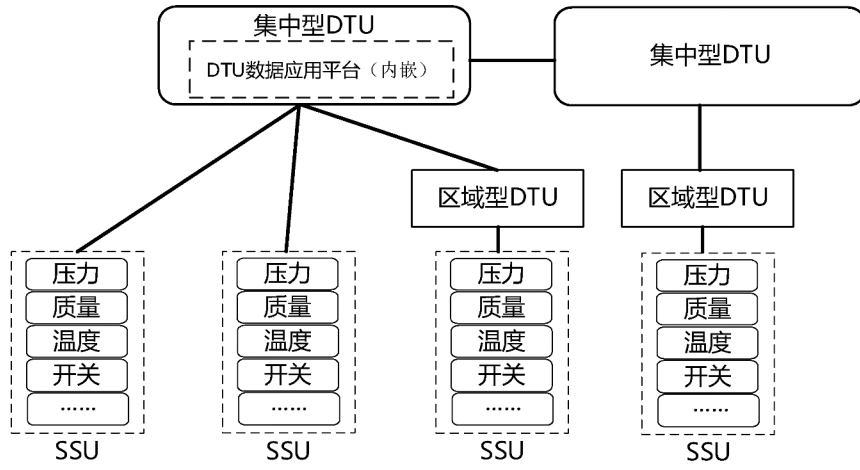


图 C.6 集中型 DTU、区域型 DTU 和 SSU 连接关系示例 5



## 附录 D

(资料性)

## 灭 B 类正庚烷火和 A 类木垛表面火的灭火浓度

各类灭火剂灭 B 类正庚烷火和 A 类木垛表面火的灭火浓度(见表 D.1)。

表 D.1 各类灭火剂灭 B 类正庚烷火和 A 类木垛表面火的灭火浓度

灭火剂名称	灭火浓度 %		20 ℃时蒸气比容 m <sup>3</sup> /kg
	B 类正庚烷火	A 类木垛表面火	
HFC227ea	6.9	4.9	0.137 3
IG-01	33.7	30.7	0.602 3
IG-100	33.6	30.0	0.858 3
IG-55	30.2	28.7	0.708 1
IG-541	29.6	28.2	0.705 8





## 附录 E

(资料性)

## 灭 B 类正庚烷和 A 类木垛表面火的灭火浓度确定试验方法

## E.1 试验空间

试验空间的体积不小于  $100\text{ m}^3$ , 其长、宽不小于  $4\text{ m}$ , 高度不小于  $3.5\text{ m}$ 。试验空间若设泄压口, 设在  $3/4$  空间高度以上或顶部。

## E.2 测量参数

## E.2.1 氧浓度测量

试验空间氧浓度测量点位置见图 E.1。氧浓度测量设备的分辨率不低于  $0.1\%$  (体积分数), 可连续采集、记录试验时试验空间内的氧浓度。测量设备精度不受燃烧产物影响。试验使用范围为  $17\% \sim 21\%$  (体积分数)。数据存储的频率至少为  $10\text{ Hz}$ 。

## E.2.2 喷嘴压力测量

采用压力传感器监测喷嘴压力, 传感器精度不低于  $0.5\%$ , 传感器距喷嘴的距离不超过  $1\text{ m}$ 。

## E.2.3 试验空间温度测量

试验空间温度测点位置见图 E.1。测温仪表时间常数不大于  $1\text{ s}$ , 通道数量至少为  $3$  个。采用连续测量, 测量范围:  $0\text{ }^{\circ}\text{C} \sim 1\ 200\text{ }^{\circ}\text{C}$ 。采用直径  $1\text{ mm}$  的 K 型热电偶 (Ni-CrNi)。

试验开始时的试验空间温度为  $20\text{ }^{\circ}\text{C} \pm 5\text{ }^{\circ}\text{C}$ 。

## E.2.4 喷嘴附近温度测量仪器

对于液化灭火剂, 记录喷口位置的温度。

## E.3 试验用灭火系统

灭火系统设计由生产者提供。

灭火剂瓶组在  $20\text{ }^{\circ}\text{C} \pm 2\text{ }^{\circ}\text{C}$  温度下放置  $16\text{ h}$  以上。

灭火系统灭火剂喷射时间满足以下要求。

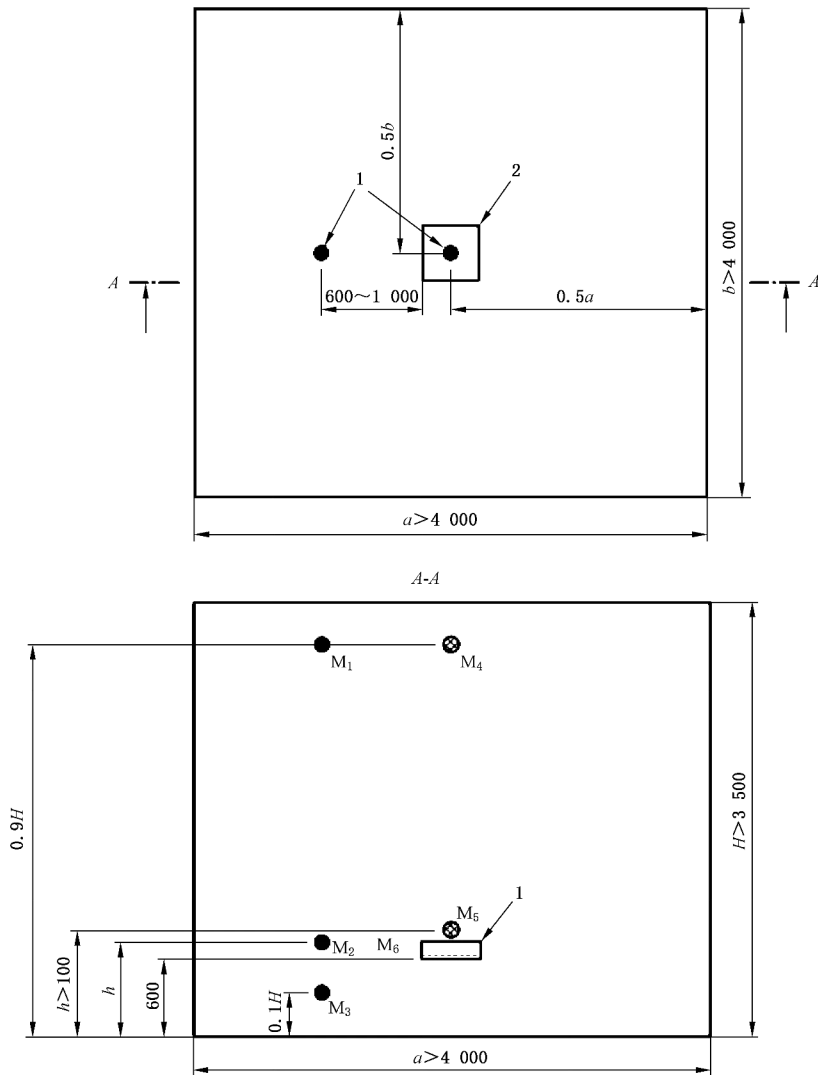
- a) 对于需增压的液化灭火剂, 液相及气液两相的喷射时间为  $8\text{ s} \sim 10\text{ s}$ 。
- b) 对于不需增压的液化灭火剂, 液相及气液两相的喷射时间为  $8\text{ s} \sim 10\text{ s}$ , 通过靠近喷嘴的截止阀来控制喷放, 但释放到试验空间的灭火剂量在灭火剂瓶组储存的灭火剂量  $65\% \sim 90\%$  之间。
- c) 对于非液化灭火剂, 喷射时间应为  $50\text{ s} \sim 60\text{ s}$ , 通过靠近喷嘴的截止阀来控制喷放, 但释放到试验空间的灭火剂量在灭火剂瓶组储存的灭火剂量  $65\% \sim 90\%$  之间。
- d) 试验中, 灭火剂的喷放不影响试验火的燃烧。
- e) 使用一只喷嘴时, 喷嘴安装在空间顶部中心, 距顶部距离不大于  $300\text{ mm}$ 。
- f) 使用多只喷嘴时, 均匀对称布置, 距顶部距离不大于  $300\text{ mm}$ 。

## E.4 灭火浓度确定条件

对于 A 类木垛火, 灭火系统在喷射结束后  $60\text{ s}$  内扑灭所有明火, 在喷射结束  $10\text{ min}$  不复燃。

对于 B 类正庚烷火, 灭火系统在喷射结束后 30 s 灭火。  
 灭火浓度是试验室连续三次成功灭火的浓度。

单位为毫米



标引说明:

- $a$  —— 空间长度, 单位为毫米(mm);
- $b$  —— 空间宽度, 单位为毫米(mm);
- $H$  —— 空间高度, 单位为毫米(mm);
- $h$  ——  $M_2$  测点距离地面高度, 单位为毫米(mm);
- 1 —— 测量点: 氧浓度  $M_1 \sim M_3$ , 温度  $M_4 \sim M_6$ ;
- 2 —— 油盘(木垛)。

图 E.1 A 类 B 类火灭火试验布置示意图

## E.5 B 类正庚烷火灭火试验

### E.5.1 燃料要求

使用的燃料同 6.4.6.2。

### E.5.2 试验模型与布置

油盘为正方形,面积  $0.25 \text{ m}^2 \pm 0.02 \text{ m}^2$ ,高度 100 mm,油盘壁厚 6 mm。

油盘固定在试验空间正中心,底部距地面 600 mm。

### E.5.3 试验程序

油盘内加入 12.5 L 正庚烷,油盘底部垫水,液面距油盘上沿 50 mm,开启氧浓度分析仪和测温仪表,使之处于正常工作状态。点燃油盘,预燃 30 s,关闭试验空间所有开口,手动启动灭火系统灭火。

灭火系统启动时, $M_2$  处的氧浓度不低于 20.4%(体积分数)。试验期间由燃烧产物引起氧浓度降低不超过 1.5%(体积分数)。该数值通过与冷喷的参数相比较获得。

### E.5.4 试验记录

试验记录内容如下:

- a) 试验空间内各测氧点的氧浓度变化;
- b) 试验空间内各测温点的温度变化;
- c) 灭火系统喷射延迟时间和喷射时间,喷嘴前压力;
- d) 灭火时间;
- e) 释放到试验空间内的灭火剂总量。

## E.6 A 类木垛火灭火试验

### E.6.1 燃料要求

木材采用云杉、冷杉或密度相当的松木,含水率 9%~13%。

木垛由 4 层构成,每层 6 根方木。方木横截面为 40 mm×40 mm,长 450 mm±5 mm。木垛层间呈直角交错放置,每层的方木之间间隔均匀摆成正方形,将方木及层间钉起来形成木垛。

油盘采用 E.5.2 规定的油盘。



### E.6.2 试验模型与布置

木垛的布置见图 E.1。木垛底部距地面 600 mm。

引燃木垛用燃料符合 6.46.2 的要求。

将木垛放在钢质试验架上,油盘置于木垛正下方,油盘上沿距木垛底部约 300 mm,试验架的结构使木垛底部充分暴露在大气中。

### E.6.3 试验程序

在试验空间外引燃木垛,但不受阳光、雨雪等天气条件影响,风速不大于 3 m/s,必要时采取适当防风措施。如在室内引燃木垛时,室内空间体积要大于 6 倍试验空间体积。

将 1.5 L 正庚烷注入油盘,点燃后引燃木垛自由燃烧 3 min,正庚烷耗尽后,木垛继续燃烧 3 min。

在试验空间外总预燃时间为  $6 \text{ min}^{+10}_0 \text{ s}$ ,预燃结束后将木垛移入试验空间,移入木垛至启动灭火系统用时不大于 15 s。关闭试验空间所有开口,手动启动灭火系统灭火。

灭火系统启动时, $M_2$  处的氧浓度不低于 20.4%(体积分数)。试验期间由燃烧产物引起氧浓度降低不超过 1.5%(体积分数)。该数值通过与冷喷的参数相比较获得。

灭火剂喷射结束后,试验空间维持密封 10 min 浸渍期。10 min 后将木垛移出试验空间,检查是否复燃。

#### E.6.4 试验记录

试验记录内容如下：

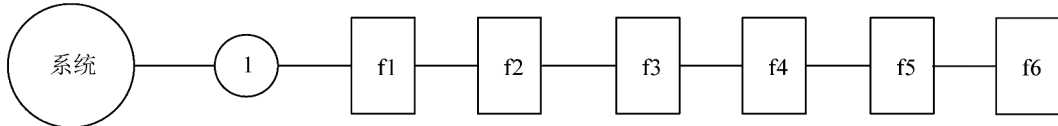
- a) 10 min 浸渍期内有无余火或复燃，在浸渍时间内采用红外摄像仪、温度监测等方式观测记录木垛表面温度及余火、复燃状况；
- b) 木垛试验前后的质量损失；
- c) 试验空间内各测氧点的氧浓度变化；
- d) 试验空间内各测温点的温度变化；
- e) 灭火系统喷射延迟时间和喷射时间，喷嘴前压力；
- f) 灭火时间；
- g) 释放到试验空间内的灭火剂总量。



附 录 F  
(规范性)  
灭火系统试验程序及样品数量

### F.1 试验程序

试验程序图见图 F.1。



标引说明：

f1——灭火系统的构成、外观、标志和灭火系统准工作状态(见 6.10.1)；

f2——灭火系统启动运行试验(见 6.10.2)；

f3——监视信息类型检查(见 6.11)；

f4——状态传感单元试验(见 6.12)；

f5——数据传输单元试验(见 6.13)；

f6——DTU 数据应用平台试验(见 6.14)。

注：图中试验序号用方框中的字母加数字表示，试验所需样品数用圆圈中的数字表示。

图 F.1 灭火系统试验程序图

### F.2 样品数量

样品数量为 1 套。

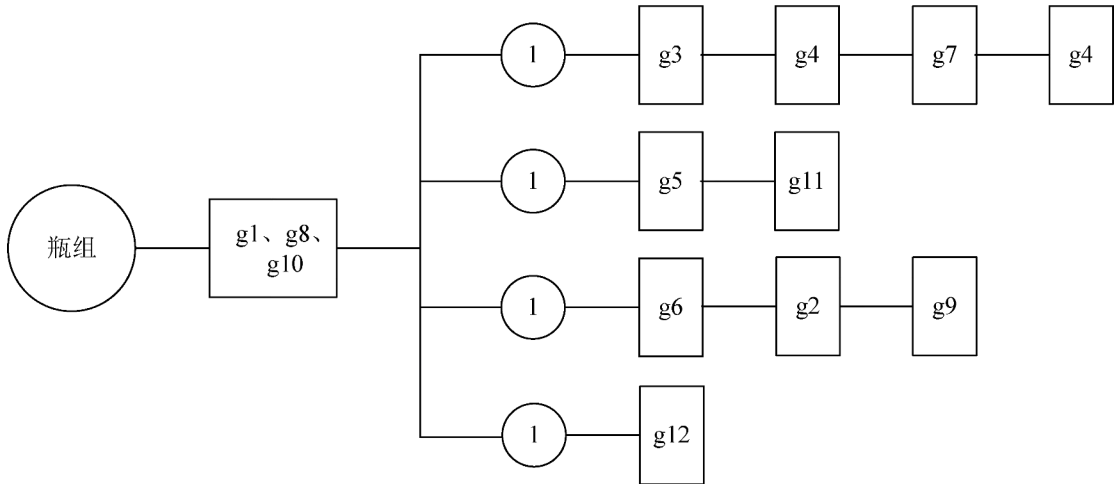
附录 G

(规范性)

灭火剂瓶组试验程序及样品数量

G.1 试验程序

试验程序图见图 G.1。



标引说明：

- g1 —— 外观、标志、文件、材料检查(见 6.2)；
- g2 —— 瓶组充装密度和充装压力试验(见 6.15)；
- g3 —— 液压强度试验(见 6.3)；
- g4 —— 气密性试验(见 6.4.2)；
- g5 —— 振动试验(见 6.16.2)；
- g6 —— 温度循环泄漏试验(见 6.17)；
- g7 —— 瓶组倾倒冲击试验(见 6.18)；
- g8 —— 虹吸管(见 6.2)；
- g9 —— 误喷放防护装置抗冲击试验(见 6.19)；
- g10 —— 灭火剂取样口(见 6.2)；
- g11 —— 灭火剂瓶组释放时间(见 6.20)；
- g12 —— 外贮压式瓶组的瓶组特性试验(见 6.21)。

注：图中试验序号用方框中的字母加数字表示，试验所需样品数用圆圈中的数字表示。

图 G.1 瓶组试验程序图

G.2 样品数量

样品数量为 4 套。

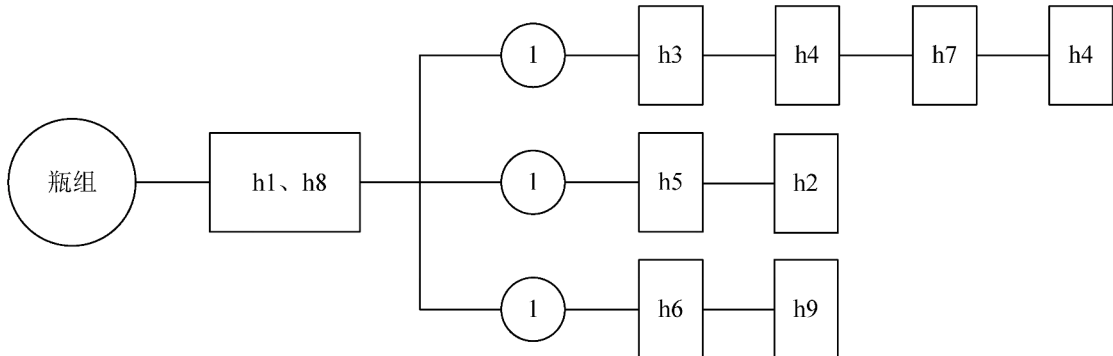
## 附录 H

(规范性)

## 驱动气体瓶组、启动气体瓶组试验程序及样品数量

## H.1 试验程序

试验程序图见图 H.1。



标引说明：

- h1——外观、标志、文件、材料检查(见 6.2)；
- h2——瓶组充装密度和充装压力试验(见 6.15)；
- h3——液压强度试验(见 6.3)；
- h4——气密性试验(见 6.4.2)；
- h5——振动试验(见 6.16.2)；
- h6——温度循环泄漏试验(见 6.17)；
- h7——瓶组倾倒冲击试验(见 6.18)；
- h8——虹吸管(见 6.2)；
- h9——误喷放防护装置抗冲击试验(见 6.19)。

注：图中试验序号用方框中的字母加数字表示，试验所需样品数用圆圈中的数字表示。

图 H.1 驱动气体瓶组、启动气体瓶组试验程序图

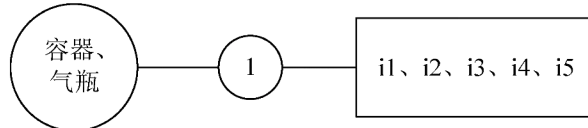
## H.2 样品数量

样品数量为 3 套。

附录 I  
(规范性)  
容器、气瓶试验程序及样品数量

I.1 试验程序

试验程序图见图 I.1。



标引说明：

i1——外观、标志、文件、材料检查(见 6.2)；

i2——容器、气瓶的设计、制造、检验(见 6.2)；

i3——公称工作压力(见 6.2)；

i4——容积和直径(见 6.2)；

i5——颜色和标志(见 6.2)。

注：图中试验序号用方框中的字母加数字表示，试验所需样品数用圆圈中的数字表示。

图 I.1 容器、气瓶试验程序图

I.2 样品数量

样品数量为 1 套。

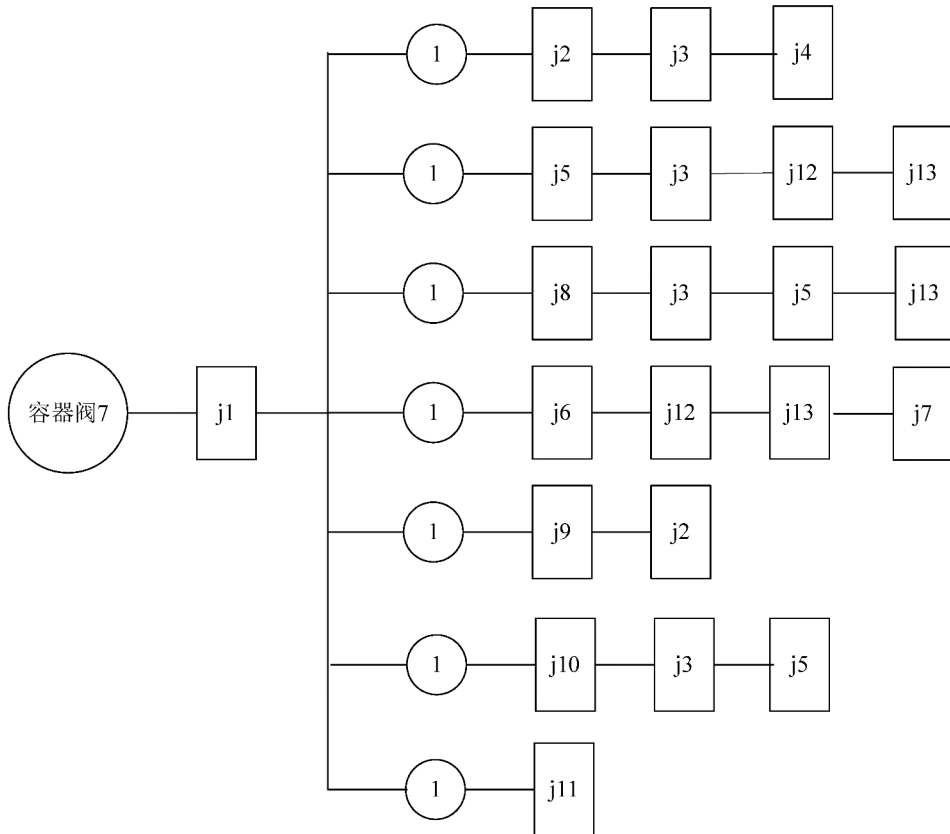




附录 J  
(规范性)  
容器阀试验程序及样品数量

J.1 试验程序

试验程序图见图 J.1。



标引说明:

- |                            |                                     |
|----------------------------|-------------------------------------|
| j1——外观、标志、文件、材料检查(见 6.2);  | j8 —— 盐雾腐蚀试验(见 6.5);                |
| j2——液压强度试验(见 6.3);         | j9 —— 应力腐蚀试验(见 6.6);                |
| j3——气密性试验(见 6.4.3);        | j10——二氧化硫腐蚀试验(见 6.7);               |
| j4——超压试验(见 6.22);          | j11——容器阀减压性能试验(见 6.26);             |
| j5——工作可靠性试验(见 6.23.1);     | j12——手动操作试验(见 6.27);                |
| j6——最大最小工作压力下动作试验(见 6.24); | j13——阀门启闭状态的信号反馈功能(见 6.8、6.9、6.28)。 |
| j7——局部阻力损失试验(见 6.25);      |                                     |

注: 图中试验序号用方框中的字母加数字表示, 试验所需样品数用圆圈中的数字表示。

图 J.1 容器阀试验程序图

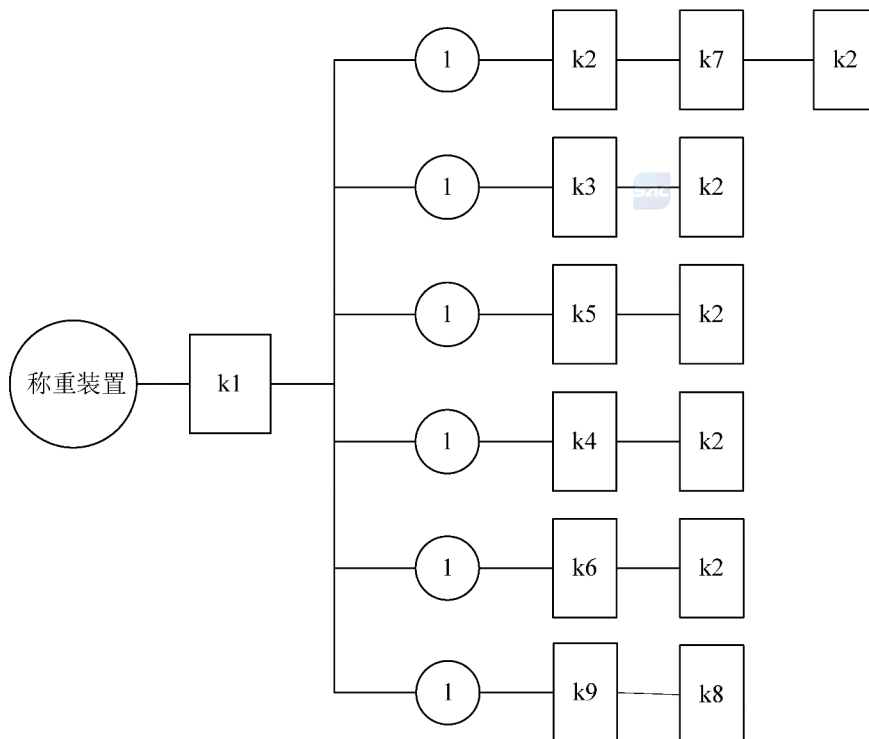
J.2 样品数量

样品数量为 7 套。

附录 K  
(规范性)  
称重装置试验程序及样品数量

K.1 试验程序

试验程序图见图 K.1。



标引说明：

k1——外观、标志、文件、材料检查(见 6.2)；

k2——称重装置报警功能试验(见 6.29)；

k3——高低温试验(见 6.30)；

k4——称重装置过载试验(见 6.31)；

k5——盐雾腐蚀试验(见 6.5)；

k6——应力腐蚀试验(见 6.6)；

k7——二氧化硫腐蚀试验(见 6.7)；

k8——状态传感单元试验(见 6.12)；

k9——防护等级(见 6.32)。

注：图中试验序号用方框中的字母加数字表示，试验所需样品数用圆圈中的数字表示。

图 K.1 称重装置试验程序图

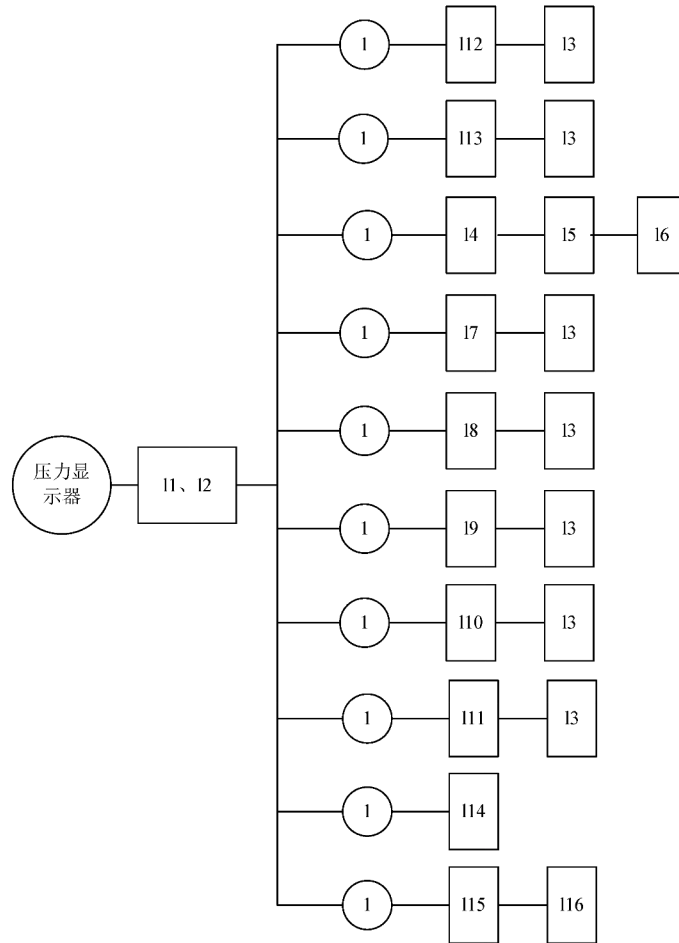
K.2 样品数量

样品数量为 6 套。

附录 L  
(规范性)  
压力显示器试验程序及样品数量

L.1 试验程序

试验程序图见图 L.1。



标引说明:

- |                             |                            |
|-----------------------------|----------------------------|
| 11——外观、标志、文件、材料检查(见 6.2);   | 19 —— 盐雾腐蚀试验(见 6.5);       |
| 12——压力显示器标度盘、显示屏检查(见 6.33); | 110——应力腐蚀试验(见 6.6);        |
| 13——压力显示器示值基本误差检验(见 6.34);  | 111——二氧化硫腐蚀试验(见 6.7);      |
| 14——液压强度试验(见 6.3);          | 112——压力显示器交变负荷试验(见 6.35);  |
| 15——气密性试验(见 6.4.4);         | 113——压力显示器报警功能试验(见 6.36);  |
| 16——超压试验(见 6.22);           | 114——数显式压力显示器电源试验(见 6.37); |
| 17——振动试验(见 6.16.2);         | 115——状态传感单元试验(见 6.12);     |
| 18——温度循环泄漏试验(见 6.17);       | 116——防护等级(见 6.32)。         |

注：图中试验序号用方框中的字母加数字表示，试验所需样品数用圆圈中的数字表示。

图 L.1 压力显示器试验程序图

**GB 25972—2024**

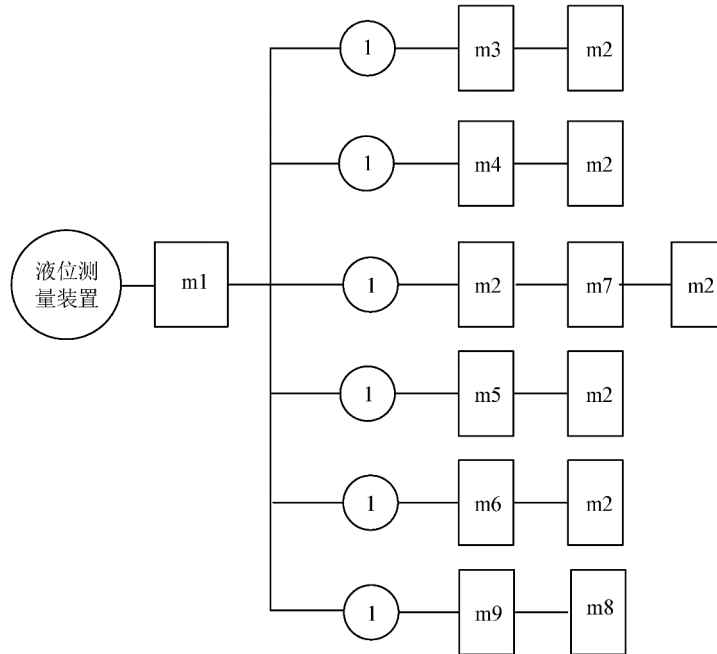
**L.2 样品数量**

样品数量为 10 套。

附 录 M  
(规范性)  
液位测量装置试验程序及样品数量

M.1 试验程序

试验程序图见图 M.1。



标引说明：

- m1——外观、标志、文件、材料检查(见 6.2)；
- m2——液位测量装置报警功能试验(见 6.38)；
- m3——振动试验(见 6.16.2)；
- m4——温度循环泄漏试验(见 6.17)；
- m5——盐雾腐蚀试验(见 6.5)；
- m6——应力腐蚀试验(见 6.6)；
- m7——二氧化硫腐蚀试验(见 6.7)；
- m8——状态传感单元试验(见 6.12)；
- m9——防护等级(见 6.32)。

注：图中试验序号用方框中的字母加数字表示，试验所需样品数用圆圈中的数字表示。

图 M.1 液位测量装置试验程序图

M.2 样品数量

样品数量为 6 套。

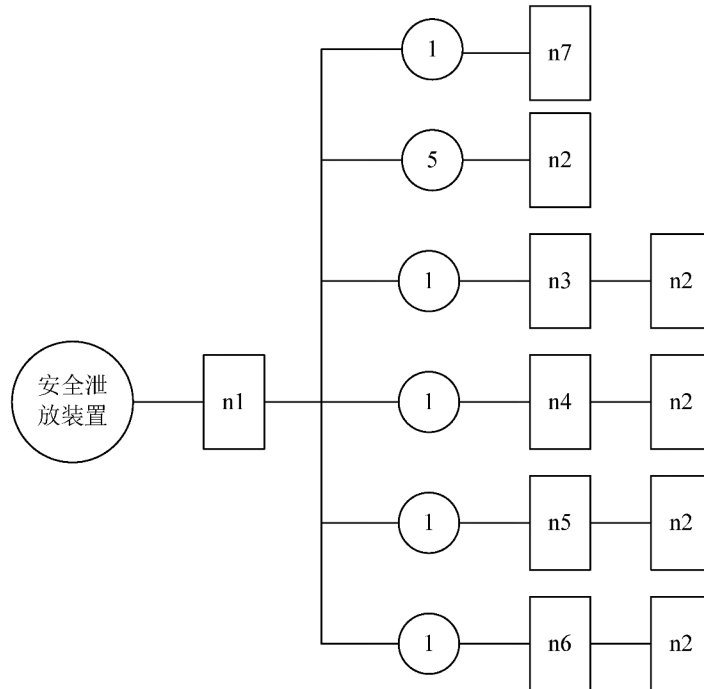
附录 N

(规范性)

安全泄放装置试验程序及样品数量

N.1 试验程序

试验程序图见图 N.1。



标引说明：

- n1——外观、标志、文件、材料检查(见 6.2)；
- n2——安全泄放装置动作试验(见 6.39)；
- n3——盐雾腐蚀试验(见 6.5)；
- n4——应力腐蚀试验(见 6.6)；
- n5——二氧化硫腐蚀试验(见 6.7)；
- n6——温度循环泄漏试验(见 6.17)；
- n7——安全泄放装置泄放能力试验(见 6.40)。

注 1：图中试验序号用方框中的字母加数字表示，试验所需样品数用圆圈中的数字表示。

注 2：仅外贮压式灭火系统灭火剂瓶组安全泄放装置做安全泄放装置泄放能力试验。

图 N.1 安全泄放装置试验程序图

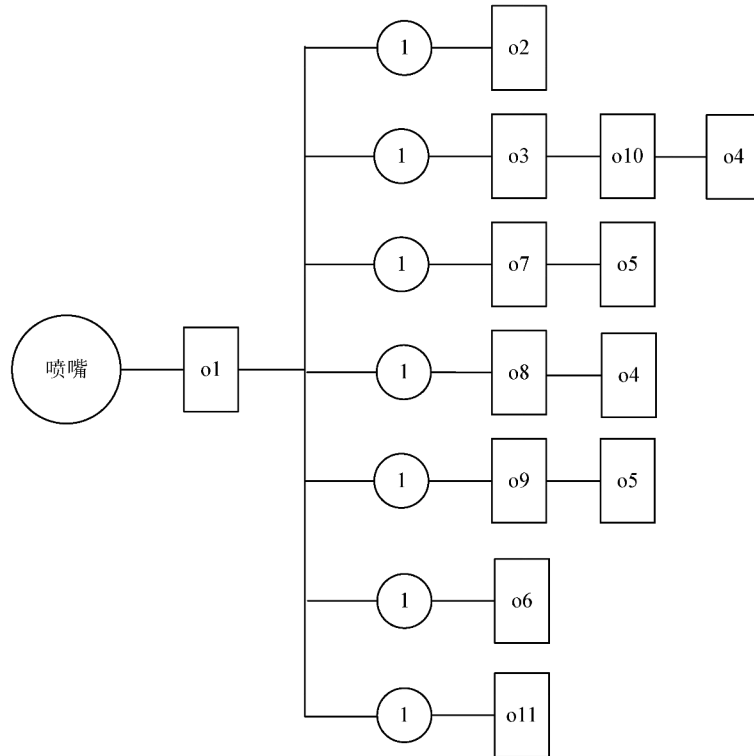
N.2 样品数量

外贮压式灭火系统灭火剂瓶组安全泄放装置 10 套，其他样品数量为 9 套。

附录 O  
(规范性)  
喷嘴试验程序及样品数量

O.1 试验程序

试验程序图见图 O.1。



标引说明:

o1——外观、标志、文件、材料检查(见 6.2);

o2——喷嘴保护帽试验(见 6.41);

o3——喷嘴流量特性试验(见 6.42);

o4——喷嘴耐热和耐压试验(见 6.43);

o5——喷嘴耐热和耐冷击试验(见 6.44);

o6——喷嘴耐冲击试验(见 6.45);

o7——盐雾腐蚀试验(见 6.5);

o8——应力腐蚀试验(见 6.6);

o9——二氧化硫腐蚀试验(见 6.7);

o10——全淹没喷嘴喷射特性试验(见 6.46);

o11——喷嘴噪音测试(见 6.47)。

注: 图中试验序号用方框中的字母加数字表示, 试验所需样品数用圆圈中的数字表示。

图 O.1 喷嘴试验程序图

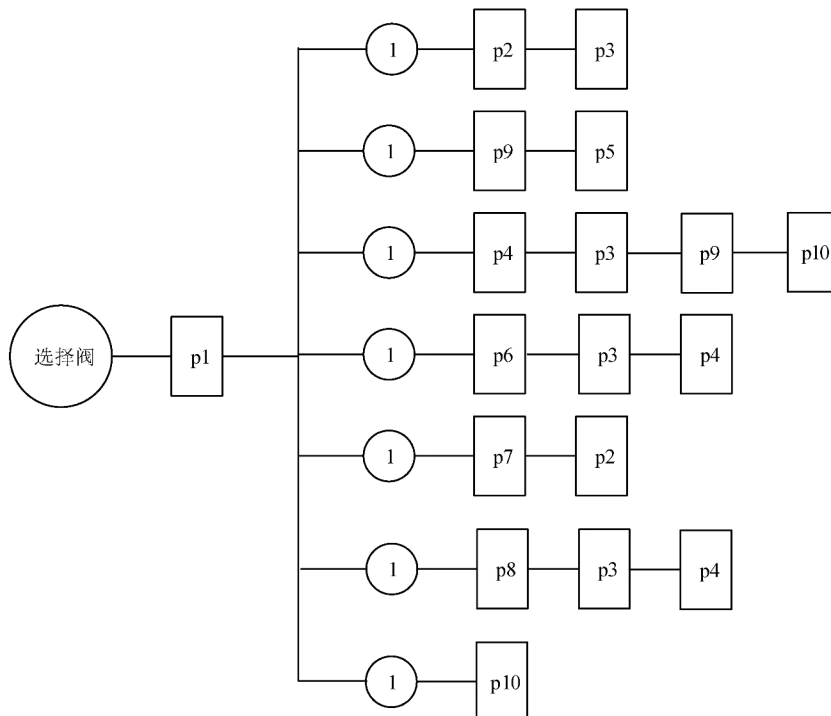
O.2 样品数量

非降噪喷嘴样品数量为 6 套, 降噪喷嘴样品数量为 7 套。

附录 P  
(规范性)  
选择阀试验程序及样品数量

P.1 试验程序

试验程序图见图 P.1。



标引说明：

- p1 —— 外观、标志、文件、材料检查(见 6.2)；
- p2 —— 液压强度试验(见 6.3)；
- p3 —— 气密性试验(见 6.4.3)；
- p4 —— 工作可靠性试验(见 6.23.1)；
- p5 —— 局部阻力损失试验(见 6.25)；
- p6 —— 盐雾腐蚀试验(见 6.5)；
- p7 —— 应力腐蚀试验(见 6.6)；
- p8 —— 二氧化硫腐蚀试验(见 6.7)；
- p9 —— 手动操作试验(见 6.27)；
- p10 —— 阀门启闭状态的信号反馈功能(见 6.8、6.9、6.28)。

注：图中试验序号用方框中的字母加数字表示，试验所需样品数用圆圈中的数字表示。

图 P.1 选择阀试验程序图

P.2 样品数量

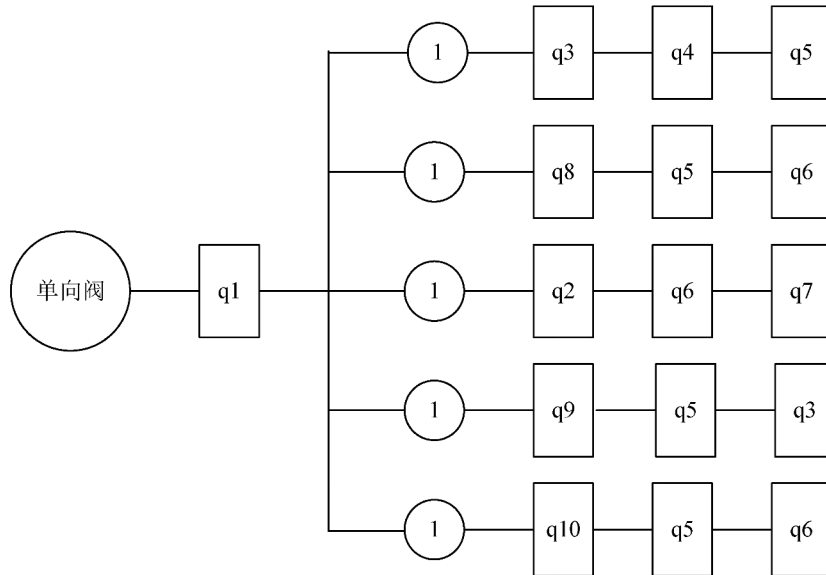
样品数量为 7 套。



附 录 Q  
(规范性)  
单向阀试验程序及样品数量

### Q.1 试验程序

试验程序图见图 Q1。



标引说明：

- q1 —— 外观、标志、文件、材料检查(见 6.2)；
- q2 —— 单向阀开启压力试验(见 6.4.8)；
- q3 —— 液压强度试验(见 6.3)；
- q4 —— 正向气密性试验(见 6.4.3)；
- q5 —— 反向气密性试验(见 6.4.3)；
- q6 —— 工作可靠性试验(见 6.2.3.2)；
- q7 —— 局部阻力损失试验(见 6.2.5)；
- q8 —— 盐雾腐蚀试验(见 6.5)；
- q9 —— 应力腐蚀试验(见 6.6)；
- q10 —— 二氧化硫腐蚀试验(见 6.7)。

注：图中试验序号用方框中的字母加数字表示，试验所需样品数用圆圈中的数字表示。

图 Q.1 单向阀试验程序图

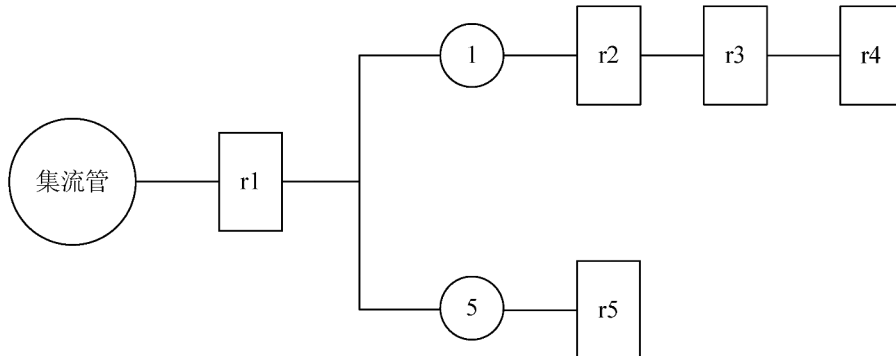
### Q.2 样品数量

样品数量为 5 套。

附录 R  
(规范性)  
集流管试验程序及样品数量

R.1 试验程序

试验程序图见图 R.1。



标引说明：

r1——外观、标志、文件、材料检查(见 6.2)；

r2——液压强度试验(见 6.3)；

r3——气密性试验(见 6.4.2)；

r4——集流管流量试验(见 6.4.9)；

r5——安全泄放装置动作试验(见 6.3.9)。

注：图中试验序号用方框中的字母加数字表示，试验所需样品数用圆圈中的数字表示。

图 R.1 集流管试验程序图

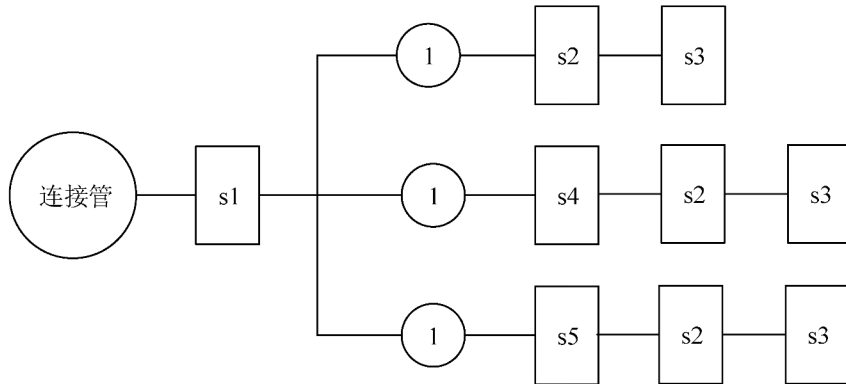
R.2 样品数量

样品数量为 1 套，安全泄放装置 5 套。

附录 S  
(规范性)  
连接管试验程序及样品数量

### S.1 试验程序

试验程序图见图 S.1。



标引说明：

s1——外观、标志、文件、材料检查(见 6.2)；

s2——液压强度试验(见 6.3)；

s3——气密性试验(见 6.4.2)；

s4——非金属连接管热空气老化试验(见 6.50)；

s5——非金属连接管低温试验(见 6.51)。

注：图中试验序号用方框中的字母加数字表示，试验所需样品数用圆圈中的数字表示。

图 S.1 连接管试验程序图

### S.2 样品数量

样品数量为 3 套。

附 录 T

(规范性)

驱动装置试验程序及样品数量

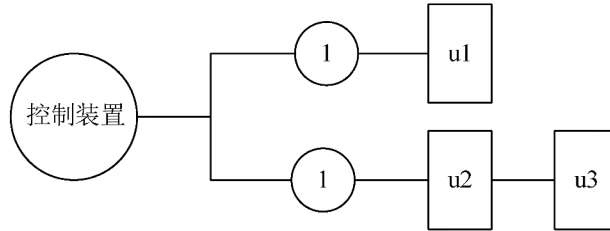
驱动装置试验程序及样品数量按 XF 61 的规定。



附 录 U  
(规范性)  
控制装置试验程序及样品数量

### U.1 试验程序

试验程序图见图 U.1。



标引说明：

u1——基本功能等试验(见 6.53.1)；

u2——防误喷功能试验(见 6.53.2)；

u3——故障报警及自检功能试验(见 6.53.3)。

注：图中试验序号用方框中的字母加数字表示，试验所需样品数用圆圈中的数字表示。

图 U.1 控制装置试验程序图

### U.2 样品数量

样品数量为 2 套。

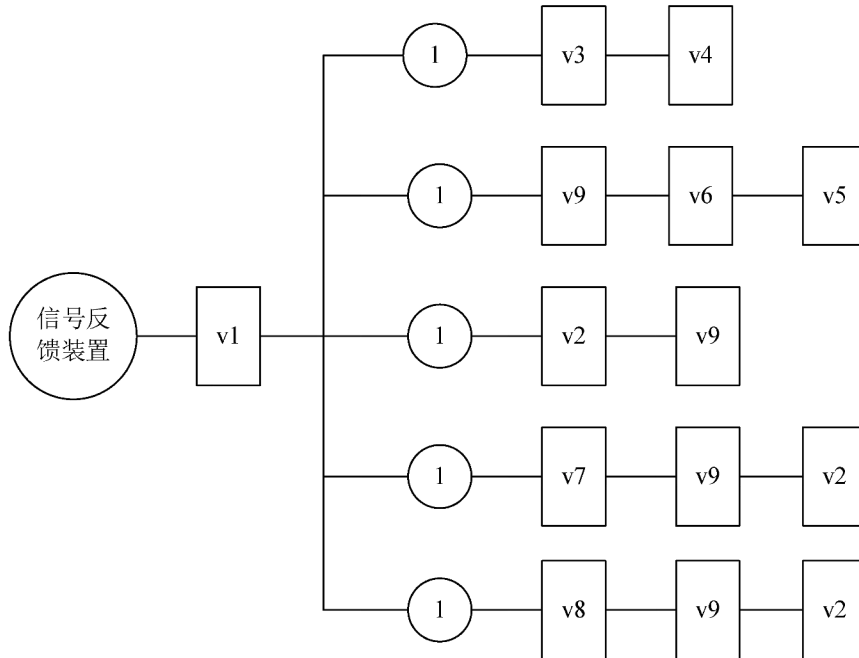
附录 V

(规范性)

信号反馈装置试验程序及样品数量

V.1 试验程序

试验程序图见图 V.1。



标引说明：

v1——外观、标志、文件、材料检查(见 6.2)；

v2——信号反馈装置动作试验(见 6.54)；

v3——液压强度试验(见 6.3)；

v4——气密性试验(见 6.4.2)；

v5——耐电压性能试验(见 6.8)；

v6——绝缘电阻试验(见 6.9)；

v7——盐雾腐蚀试验(见 6.5)；

v8——二氧化硫腐蚀试验(见 6.7)；

v9——触点接触电阻试验(见 6.28)。

注：图中试验序号用方框中的字母加数字表示，试验所需样品数用圆圈中的数字表示。

图 V.1 信号反馈装置试验程序图

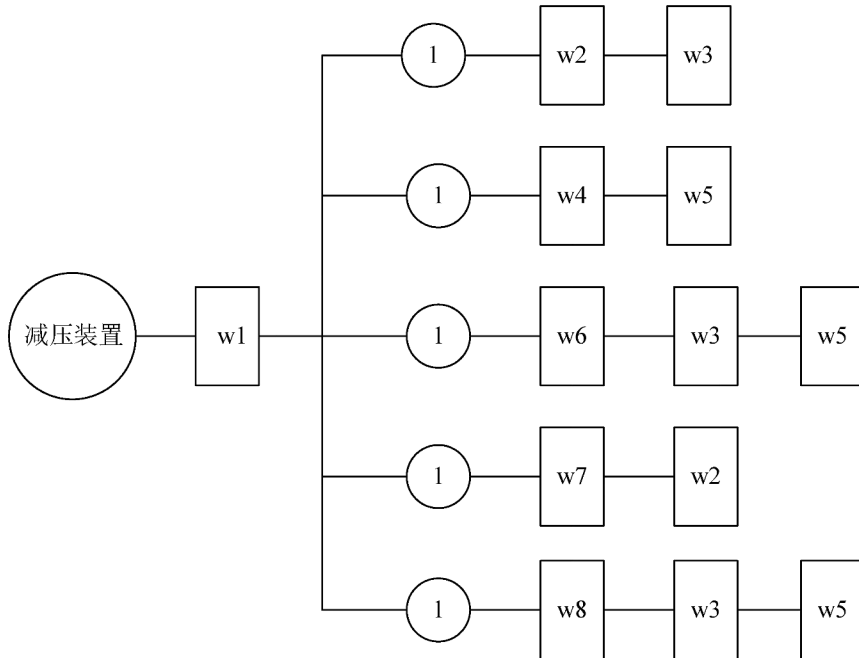
V.2 样品数量

样品数量为 5 套。

附录 W  
(规范性)  
减压装置试验程序及样品数量

W.1 试验程序

试验程序图见图 W.1。



标引说明：

w1——外观、标志、文件、材料检查(见 6.2)；

w2——液压强度试验(见 6.3)；

w3——气密性试验(见 6.4.2)；

w4——减压装置减压性能试验(见 6.5.5)；

w5——耐高压冲击试验(见 6.5.6)；

w6——盐雾腐蚀试验(见 6.5)；

w7——应力腐蚀试验(见 6.6)；

w8——二氧化硫腐蚀试验(见 6.7)。

注：图中试验序号用方框中的字母加数字表示，试验所需样品数用圆圈中的数字表示。

图 W.1 减压装置试验程序图

W.2 样品数量

样品数量为 5 套。

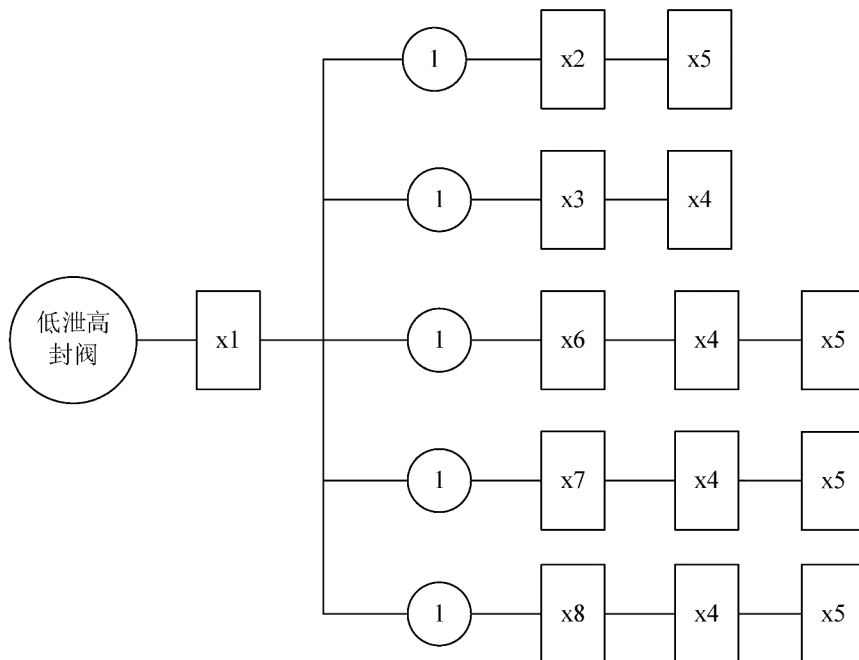
附录 X

(规范性)

低泄高封阀试验程序及样品数量

X.1 试验程序

试验程序图见图 X.1。



标引说明

x1——外观、标志、文件、材料检查(见 6.2)；

x2——低泄高封阀关闭压力试验(见 6.57)；

x3——液压强度试验(见 6.3)；

x4——气密性试验(见 6.4.2)；

x5——工作可靠性试验(见 6.23.4)；

x6——盐雾腐蚀试验(见 6.5)；

x7——应力腐蚀试验(见 6.6)；

x8——二氧化硫腐蚀试验(见 6.7)。

注：图中试验序号用方框中的字母加数字表示，试验所需样品数用圆圈中的数字表示。

图 X.1 低泄高封阀试验程序图

X.2 样品数量

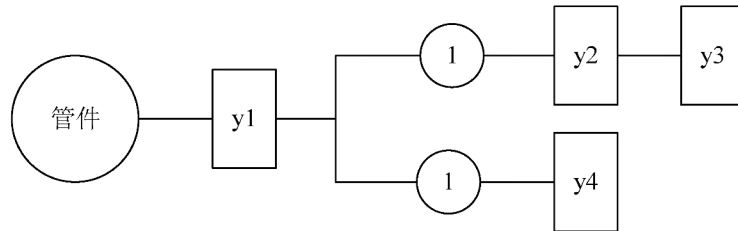
样品数量为 5 套。



附录 Y  
(规范性)  
管件试验程序及样品数量

### Y.1 试验程序

试验程序图见图 Y.1。



标引说明：

y1——外观、标志、文件、材料检查(见 6.2)；

y2——液压强度试验(见 6.3)；

y3——气密性试验(见 6.4.2)；

y4——局部阻力损失试验(见 6.25)。

注：图中试验序号用方框中的字母加数字表示，试验所需样品数用圆圈中的数字表示。

图 Y.1 管件试验程序图

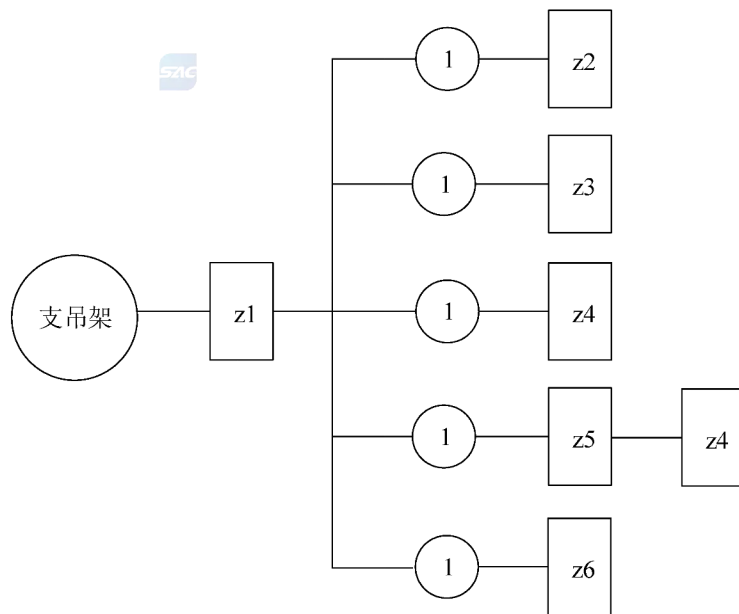
### Y.2 样品数量

样品数量为 3 套。

附录 Z  
(规范性)  
支吊架试验程序及样品数量

Z.1 试验程序

试验程序图见图 Z.1。



标引说明：

z1——外观、标志、文件、材料检查(6.2)；

z2——涂层测试(6.58)；

z3——盐雾腐蚀试验(6.5)；

z4——承载能力试验(6.59)；

z5——循环加载试验(6.60)；

z6——疲劳试验(6.61)。

注：图中试验序号用方框中的字母加数字表示，试验所需样品数用圆圈中的数字表示。

图 Z.1 支吊架试验程序图

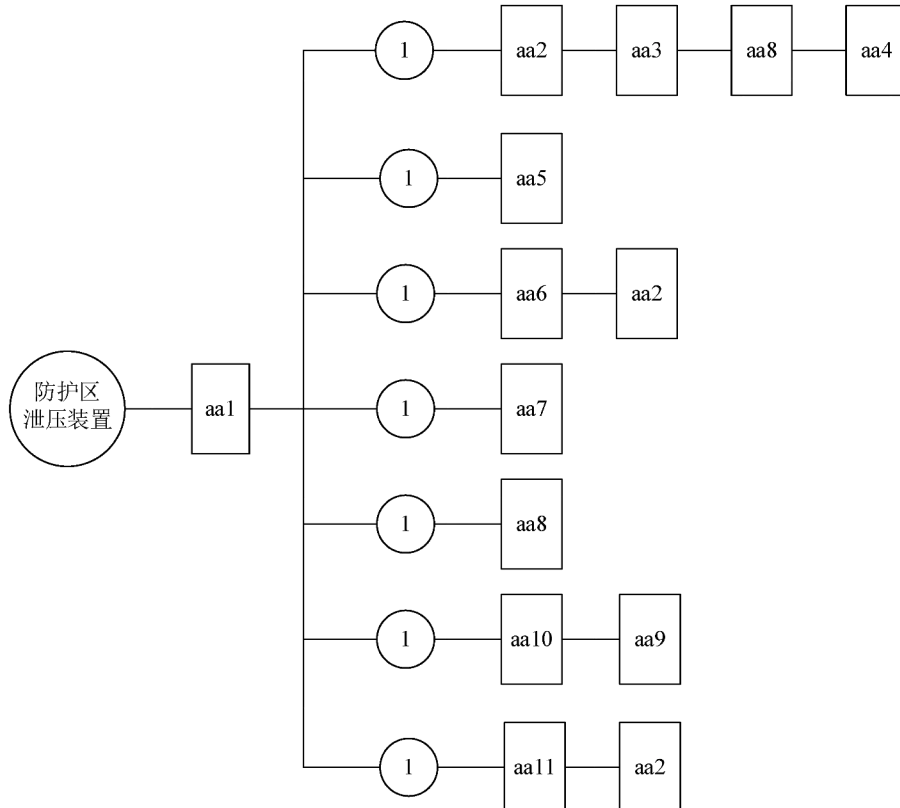
Z.2 样品数量

样品数量为 5 套。

附录 AA  
(规范性)  
防护区泄压装置试验程序及样品数量

AA.1 试验程序

试验程序图见图 AA.1。



标引说明：

- |                             |                          |
|-----------------------------|--------------------------|
| aa1——外观、标志检查(6.2)；          | aa7——防护区泄压装置耐低温试验(6.64)； |
| aa2——防护区泄压装置动作压力测试(6.62)；   | aa8——防护区泄压装置耐高温试验(6.65)； |
| aa3——防护区泄压装置有效泄压面积测试(6.63)； | aa9——耐火试验(6.66)；         |
| aa4——工作可靠性试验(6.23.5)        | aa10——漏风量试验(6.67)；       |
| aa5——振动试验(6.16.4)；          | aa11——抗负压能力试验(6.68)。     |
| aa6——盐雾腐蚀试验(6.5)；           |                          |

注：图中试验序号用方框中的字母加数字表示，试验所需样品数用圆圈中的数字表示。

图 AA.1 防护区泄压装置试验程序图

AA.2 样品数量

样品数量为 7 套。