



中华人民共和国国家标准

GB 19880—2024

代替 GB 19880—2005

手动火灾报警按钮

Manual fire call points

2024-11-28 发布

2025-12-01 实施

国家市场监督管理总局
国家标准化管理委员会 发布

目 次

前言	Ⅲ
1 范围	1
2 规范性引用文件	1
3 术语和定义	1
4 分类	2
4.1 按照适用场所分类	2
4.2 按照可恢复性分类	2
5 要求	2
5.1 通则	2
5.2 一般要求	3
5.3 主要部(器)件	5
5.4 基本功能	6
5.5 基本性能	6
5.6 试验性能	7
6 试验方法	10
6.1 通则	10
6.2 外观	12
6.3 结构	12
6.4 尺寸	12
6.5 表面颜色	12
6.6 图形符号和文字	12
6.7 主要部(器)件	12
6.8 标志和使用说明书	13
6.9 报警功能试验	13
6.10 操作部件恢复功能试验	13
6.11 复位功能试验	13
6.12 不动作性能试验	13
6.13 动作性能试验	13
6.14 可靠性能试验	13
6.15 电源参数波动性能试验	14
6.16 高温(运行)试验	14
6.17 低温(运行)试验	14
6.18 交变湿热(运行)试验	14
6.19 高温(耐久)试验	15

6.20	恒定湿热(耐久)试验	15
6.21	二氧化硫(SO ₂)腐蚀(耐久)试验	15
6.22	盐雾试验	16
6.23	冲击(运行)试验	16
6.24	碰撞(运行)试验	16
6.25	振动(正弦)(运行)试验	18
6.26	振动(正弦)(耐久)试验	18
6.27	静电放电抗扰度试验	18
6.28	射频电磁场辐射抗扰度试验	18
6.29	射频场感应的传导骚扰抗扰度试验	19
6.30	电快速瞬变脉冲群抗扰度试验	19
6.31	浪涌(冲击)抗扰度试验	19
6.32	工频磁场抗扰度试验	19
6.33	外壳防护等级试验	20
6.34	粉尘污染试验	20
6.35	跌落试验	20
6.36	荧光紫外灯老化(运行)试验	20
7	检验规则	21
7.1	出厂检验	21
7.2	型式检验	21
8	标志	21
8.1	产品标志	21
8.2	质量检验标志	22
8.3	标志耐久性	22
9	使用说明书	22
附录 A (规范性)	不动作性能试验装置	23
附录 B (规范性)	动作性能试验装置	24
附录 C (规范性)	粉尘环境模拟试验装置和粉尘	25
附录 D (规范性)	跌落试验装置	27
附录 E (规范性)	荧光紫外线老化试验装置	28
E.1	试验箱	28
E.2	光源	28
E.3	辐射计	28
E.4	黑板温度计	28
E.5	凝露	28
E.6	喷水	28
E.7	试样架	28

前 言

本文件按照 GB/T 1.1—2020《标准化工作导则 第 1 部分：标准化文件的结构和起草规则》的规定起草。

本文件代替 GB 19880—2005《手动火灾报警按钮》，与 GB 19880—2005 相比，除结构调整和编辑性改动外，主要技术变化如下：

- a) 增加了术语和定义(见第 3 章)；
- b) 增加了分类(见第 4 章)；
- c) 更改了结构要求(见 5.2.2,2005 年版的 3.7)；
- d) 更改了尺寸要求(见 5.2.3,2005 年版的 3.7.2.2)；
- e) 更改了图形符号和文字要求(见 5.2.5,2005 年版的 3.7.3)；
- f) 增加了报警功能要求(见 5.4.1)；
- g) 增加了操作部件恢复功能要求(见 5.4.2)；
- h) 增加了复位功能要求(见 5.4.3)；
- i) 增加了盐雾试验性能要求(见 5.6.1)；
- j) 更改了射频场感应的传导骚扰抗扰度试验的技术参数(见 5.6.3,2005 年版的 4.19)；
- k) 增加了防护等级试验性能要求(见 5.6.4)；
- l) 增加了耐粉尘污染性能要求(见 5.6.5)；
- m) 增加了抗跌落性能要求(见 5.6.6)；
- n) 增加了耐荧光紫外灯老化性能要求(见 5.6.7)；
- o) 增加了报警功能试验、操作部件恢复功能试验等试验项目及试验方法(见第 6 章)；
- p) 删除了雨淋试验(见 2005 年版的 4.22)；
- q) 增加了标志耐久性试验方法(见 8.3)；
- r) 增加了粉尘环境模拟试验装置和粉尘(见附录 C)；
- s) 增加了跌落试验装置(见附录 D)；
- t) 增加了荧光紫外线老化试验装置(见附录 E)。

请注意本文件的某些内容可能涉及专利。本文件的发布机构不承担识别专利的责任。

本文件由国家消防救援局提出并归口。

本文件于 2005 年首次发布，本次为第一次修订。

手动火灾报警按钮

1 范围

本文件规定了手动火灾报警按钮的分类、要求、检验规则、标志和使用说明书,描述了相应的试验方法。

本文件适用于工业与民用建筑中使用的手动火灾报警按钮产品的设计、制造和检验。

2 规范性引用文件

下列文件中的内容通过文中的规范性引用而构成本文件必不可少的条款。其中,注日期的引用文件,仅该日期对应的版本适用于本文件;不注日期的引用文件,其最新版本(包括所有的修改单)适用于本文件。

- GB(/T) 3836(所有部分) 爆炸性环境
- GB/T 4208—2017 外壳防护等级(IP代码)
- GB/T 9969 工业产品使用说明书 总则
- GB 12978 消防电子产品检验规则
- GB/T 16838 消防电子产品环境试验方法及严酷等级
- GB/T 17626.2 电磁兼容 试验和测量技术 静电放电抗扰度试验
- GB/T 17626.3 电磁兼容 试验和测量技术 第3部分:射频电磁场辐射抗扰度试验
- GB/T 17626.4 电磁兼容 试验和测量技术 电快速瞬变脉冲群抗扰度试验
- GB/T 17626.5 电磁兼容 试验和测量技术 浪涌(冲击)抗扰度试验
- GB/T 17626.6 电磁兼容 试验和测量技术 射频场感应的传导骚扰抗扰度
- GB/T 17626.8 电磁兼容 试验和测量技术 工频磁场抗扰度试验
- GB/T 28957.1—2023 道路车辆 用于滤清器评定的试验粉尘 第1部分:氧化硅试验粉尘

3 术语和定义

下列术语和定义适用于本文件。

3.1

手动火灾报警按钮 **manual fire call points**

手动发出火灾报警信号的触发器件。

3.2

正常工作状态 **normal working condition**

手动火灾报警按钮在额定电压、操作部件及启动零件未动作、无警报或故障信号情况下的工作状态。

3.3

报警状态 **alarm condition**

手动火灾报警按钮的操作部件及启动零件动作后发出火灾报警信号的状态。

3.4

前面板 **front face**

手动火灾报警按钮正面可视且不包括操作面板的区域。

3.5

操作面板 operating face

手动火灾报警按钮正面用于手动操作的区域。

3.6

操作部件 frangible element

手动操作后被物理打破或发生明显位置变化,并保持在这种状态,直到更换或复位的部件。

3.7

不可恢复型操作部件 non-resettable frangible element

需要在操作后进行更换,使手动火灾报警按钮能恢复到正常工作状态的部件。

3.8

可恢复型操作部件 resettable frangible element

无需更换,使用特殊工具即可返回到原来的位置,使手动火灾报警按钮能恢复到正常工作状态的部件。

3.9

启动零件 operating element

在动作后使手动火灾报警按钮发出火灾报警信号的机械或电气开关元件。

3.10

特殊工具 special tool

由生产者提供的特殊形状或结构的工具,用于更换或重置操作部件。

注:使用特殊工具的目的是阻止未经授权人员操作手动火灾报警按钮。

4 分类

4.1 按照适用场所分类

手动火灾报警按钮(以下简称“报警按钮”)按其适用场所分为:

- a) 室内普通型;
- b) 室内防爆型;
- c) 室外普通型;
- d) 室外防爆型。



4.2 按照可恢复性分类

报警按钮按其操作部件可恢复性分为:

- a) 可恢复型;
- b) 不可恢复型。

5 要求

5.1 通则

5.1.1 报警按钮应满足本章要求,并按第6章的规定进行试验,以确认对本章要求的符合性。

5.1.2 室内防爆型和室外防爆型报警按钮除满足本文件要求外,还应满足 GB(T) 3836(所有部分)的相关要求。

5.2 一般要求

5.2.1 外观

5.2.1.1 报警按钮的表面应无腐蚀、涂覆层脱落和起泡现象,无明显划伤、裂痕、毛刺等机械损伤。

5.2.1.2 报警按钮的紧固部位应无松动。

5.2.2 结构

5.2.2.1 手动操作报警按钮时不应对操作者手部造成伤害。

5.2.2.2 报警按钮的外壳边角应钝化。

5.2.2.3 前面板应为正方形或圆形;操作面板应为正方形、长方形或圆形,且应在前面板垂直中心线的正中间。

5.2.2.4 报警按钮的操作面板应与前面板在同一水平面或嵌入前面板里,不应凸出前面板外。

5.2.2.5 报警按钮不应设置消防电话插孔,不应具有火灾报警外的其他功能。

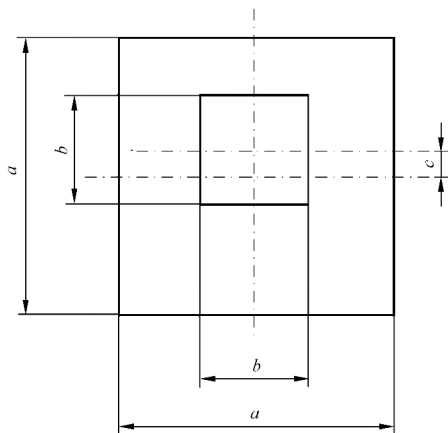
5.2.2.6 如报警按钮设置了防止意外触碰到操作部件造成误动作的防护罩等部件,应能徒手移除或打开,并在适当位置标识出打开方式,且标识不应影响报警按钮上其他图形符号和文字的观察。

5.2.3 尺寸

5.2.3.1 报警按钮的尺寸满足下列要求,见图1、图2和图3。

- a) 前面板的尺寸 a 不应小于 85 mm,且不应大于 150 mm。
- b) 操作面板的尺寸 b 、 b_1 和 b_2 不应小于 34 mm,且不应大于 $0.8a$ 。
- c) 操作面板与前面板的水平中心线垂直偏差 c 不应大于 $0.16a$ 。

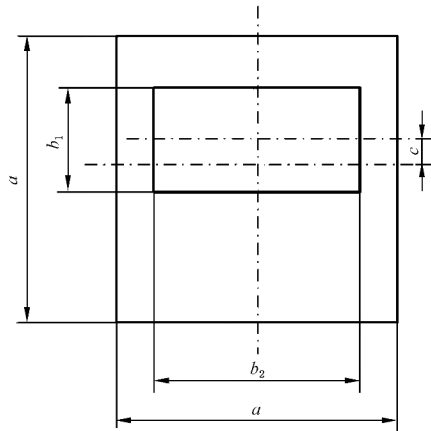
5.2.3.2 报警按钮按生产者规定的安装方式安装后,前面板应与安装面平行,且凸出安装面至少 15 mm。



标引符号说明:

- a —— 前面板的尺寸;
- b —— 操作面板的尺寸;
- c —— 操作面板与前面板的水平中心线垂直偏差。

图1 正方形报警按钮



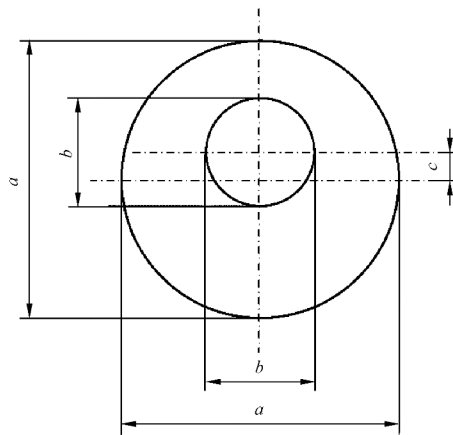
标引符号说明：

a ——前面板的尺寸；

$b_1、b_2$ ——操作面板的尺寸；

c ——操作面板与前面板的水平中心线垂直偏差。

图 2 长方形报警按钮



标引符号说明：

a ——前面板的尺寸；

b ——操作面板的尺寸；

c ——操作面板与前面板的水平中心线垂直偏差。

图 3 圆形报警按钮

5.2.4 表面颜色

5.2.4.1 报警按钮按生产者规定的安装方式安装后,除下列部位外,可视区域的表面颜色应为红色:

- a) 操作面板;
- b) 5.2.5.1 中规定的图形符号和文字。

5.2.4.2 操作面板的颜色除 5.2.5.2 中指定的图形符号和文字外应为白色。

5.2.5 图形符号和文字

5.2.5.1 前面板的图形符号和文字

报警按钮前面板上的图形符号和文字满足下列要求：

- 报警按钮应在前面板的上部居中位置标注图 4 所示的图形符号及“手动火灾报警按钮”文字，图形符号和文字应为白色，图形符号的高度不应小于 $0.15a$ ；
- 除 5.2.5.1a) 中规定的图形符号和文字外，其他标识应设置在前面板水平中心线以下，非红色标识部分总面积不应大于前面板面积的 5%。



标引符号说明：

a ——前面板的尺寸。

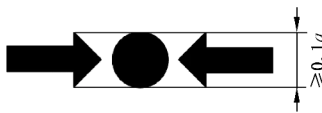
图 4 报警按钮图形符号



5.2.5.2 操作面板的图形符号和文字

报警按钮操作面板上的图形符号和文字满足下列要求：

- 报警按钮操作面板上应标注图 5 所示的图形符号及补充性文字(如：按下报警)，图形符号和文字应为黑色，其总面积不应小于操作面板面积的 5%，且不应大于操作面板面积的 10%，图形符号的高度不应小于 $0.1a$ 。
- 除 5.2.5.2a) 中规定的图形符号和文字外，其他标识应设置在操作面板上部和/或下部 25% 的区域内，且不应影响规定图形符号和文字的识别，非白色标识部分总面积不应大于操作面板面积的 5%。



标引符号说明：

a ——前面板的尺寸。

图 5 操作面板图形符号

5.3 主要部(器)件

5.3.1 操作部件

5.3.1.1 报警按钮的正常工作状态应通过操作面板的外观清晰识别，操作部件不应破碎、变形或移位。

5.3.1.2 报警按钮从正常工作状态进入报警状态不应使用工具完成，应通过如下方式手动操作完成，并应通过操作面板的外观变化识别且与正常工作状态有明显区别：

- 不可恢复型报警按钮，击碎操作部件使启动零件动作；
- 可恢复型报警按钮，移位操作部件使启动零件动作。

5.3.2 指示灯

报警按钮的指示灯满足下列要求：

- a) 报警按钮应设红色报警确认灯；
- b) 如通过报警确认灯显示报警按钮其他工作状态，被显示状态应与火灾报警指示时的状态有明显区别；
- c) 报警确认灯点亮时在其正前方 2 m 处，光照度不超过 500 lx 的环境条件下，应清晰可见。

5.4 基本功能

5.4.1 报警功能

手动操作报警按钮的操作部件使启动零件动作后，与其相连接的控制和指示设备应在 5 s 内发出火灾报警信号，报警按钮应点亮报警确认灯，并保持报警状态至控制和指示设备复位。

5.4.2 操作部件恢复功能

报警按钮动作后，应按下列方式对操作部件进行恢复，且对操作部件进行恢复操作不应复位报警确认灯：

- a) 不可恢复型报警按钮，更换新的操作部件；
- b) 可恢复型报警按钮，使用特殊工具使操作部件恢复正常工作。

5.4.3 复位功能

报警按钮动作后，使其操作部件恢复正常工作，并使控制和指示设备发出复位控制指令后，报警按钮应在 20 s 内恢复至正常工作状态。

5.5 基本性能

5.5.1 不动作性能

按照附录 A 的试验布置进行不动作性能试验时，报警按钮不应动作，控制和指示设备不应发出火灾报警或故障信号。

5.5.2 动作性能

按照附录 B 的试验布置进行动作性能试验时，报警按钮应动作，点亮报警确认灯，并保持报警状态至控制和指示设备复位；控制和指示设备应在 5 s 内发出火灾报警信号。

5.5.3 可靠性性能

5.5.3.1 对可恢复型报警按钮以不大于 1 次/min 的频率，重复进行 250 次“动作~复位”的程序后应能保持正常工作状态。

5.5.3.2 不可恢复型报警按钮应有专门测试手段，在不击碎操作部件的情况下进行可靠性模拟测试。

5.5.4 电源参数波动性能

5.5.4.1 报警按钮为直流恒压供电时，应能在额定电压的 85% 和 110% (或按生产者规定的电压波动范围，电压下限小于额定电压 85%，电压上限大于额定电压 110%) 时正常工作。

5.5.4.2 报警按钮为脉动电压供电时，应能保证在长度为 1 000 m、截面积为 1.0 mm² 的铜质双绞导线 (或按生产者规定的试验条件，铜质双绞导线长度不应小于 1 000 m) 的条件下，与控制和指示设备保持

正常通信,报警按钮的报警功能应正常。控制和指示设备在其额定电压的85%~110%范围内波动时,报警按钮应能保持正常工作状态。

5.6 试验性能

5.6.1 气候环境耐受性能

报警按钮应能耐受表1规定的气候环境条件下的各项试验,其中高温(运行)试验、低温(运行)试验和高温(耐久)试验应根据生产者标称的产品适用环境温度选择试验条件I或II,交变湿热(运行)试验应根据生产者标称的产品适用场所类型选择试验条件I或II,并满足下列要求:

- 试验期间,处于正常工作状态的报警按钮应持续保持正常工作状态;
- 试验后,报警按钮外观应无形变、腐蚀、涂覆层脱落或起泡现象;
- 试验后,报警按钮的动作性能应满足5.5.2的要求。

表1 气候环境条件

试验名称	试验参数	试验条件		工作状态
高温(运行)试验	温度/°C	I (生产者标称的产品 适用环境温度≤55)	II (生产者标称的产品 适用环境温度>55)	正常工作状态
		55±2	70±2	
	持续时间/h	2	2	
低温(运行)试验	温度/°C	I (生产者标称的产品 适用环境温度>-10)	II (生产者标称的产品 适用环境温度≤-10)	正常工作状态
		-10±2	-40±2	
	持续时间/h	2	2	
交变湿热(运行)试验	温度/°C	I (生产者标称的产品适用 场所类型为室内型)	II (生产者标称的产品适用 场所类型为室外型)	正常工作状态
		40±2	55±2	
	循环周期	2	2	
高温(耐久)试验	温度/°C	I (生产者标称的产品 适用环境温度≤55)	II (生产者标称的产品 适用环境温度>55)	不通电状态
		55±2	70±2	
	持续时间/d	14	14	
恒定湿热(耐久) 试验	相对湿度/%	93±3		不通电状态
	温度/°C	40±2		
	持续时间/d	21		

表 1 气候环境条件 (续)

试验名称	试验参数	试验条件	工作状态
二氧化硫(SO ₂)腐蚀 (耐久)试验	SO ₂ 浓度(体积比)	$(25 \pm 5) \times 10^{-6}$	不通电状态
	温度/°C	25 ± 2	
	相对湿度/%	75 ± 5	
	持续时间/d	21	
盐雾试验	喷雾周期数	4	不通电状态
	每个喷雾周期时间/h	2	
	湿热贮存周期数	4	
	每个湿热贮存周期时间/h	22	

5.6.2 机械环境耐受性能

报警按钮应能耐受住表 2 规定的机械环境条件下的各项试验,并满足下列要求:

- 试验期间,处于正常工作状态的报警按钮应持续保持正常工作状态;
- 试验期间及试验后,报警按钮不应发生破损或机械损伤,紧固部件不应发生松动或脱落;
- 试验后,报警按钮的动作性能应满足 5.5.2 的要求。

表 2 机械环境条件

试验名称	试验参数	试验条件	工作状态
冲击(运行)试验	脉冲波形类型	半正弦波	正常工作状态
	峰值加速度/(m/s ²)	$(100 - 20 \times M) \times 10$ (报警按钮质量 $M \leq 4.75$ kg 时)	
		不进行试验 (报警按钮质量 $M > 4.75$ kg 时)	
	脉冲持续时间/ms	6	
	冲击方向数	1	
冲击次数	3		
碰撞(运行)试验	碰撞能量/J	1.9 ± 0.1	正常工作状态
	锤头速度/(m/s)	1.5 ± 0.125	
	每个方向碰撞次数	1	
振动(正弦)(运行)试验	频率范围/Hz	10~150	正常工作状态
	加速度幅值/(m/s ²)	10	
	扫频速率/(oct/min)	1	
	轴线数	1	
	扫频次数	1	
振动(正弦)(耐久)试验	频率范围/Hz	10~150	不通电状态
	加速度幅值/(m/s ²)	10	
	扫频速率/(oct/min)	1	
	轴线数	1	
	扫频循环数	20	

5.6.3 电磁兼容性能

报警按钮应能耐受表 3 规定的电磁干扰条件下的各项试验,并满足下列要求:

- a) 试验期间,报警按钮应保持正常工作状态;
- b) 试验后,报警按钮的报警功能应满足 5.4.1 的要求。

表 3 电磁干扰条件

试验名称	试验参数	试验条件	工作状态
静电放电抗扰度试验	放电电压/kV	空气放电(绝缘体外壳):8	正常工作状态
		接触放电(导体外壳和耦合板):6	
	放电极性	正、负	
	放电间隔/s	≥ 1	
	每点放电次数	10	
射频电磁场辐射抗扰度试验	场强/(V/m)	10	正常工作状态
	频率范围/MHz	80~1 000	
	扫频步长	不超过前一频率的 1%	
	调制幅度	80%(1 kHz,正弦)	
射频场感应的传导骚扰抗扰度试验	频率范围/MHz	0.15~80	正常工作状态
	电压/dB μ V	140	
	调制幅度	80%(1 kHz,正弦)	
电快速瞬变脉冲群抗扰度试验	瞬变脉冲电压/kV	连接线:1 \times (1 \pm 0.1)	正常工作状态
	重复频率/kHz	5 \times (1 \pm 0.2)	
	极性	正、负	
	时间	1 min/次	
	施加次数	3	
浪涌(冲击)抗扰度试验	浪涌(冲击)电压/kV	线-地:1 \times (1 \pm 0.1)	正常工作状态
		线-线:0.5 \times (1 \pm 0.1)	
	极性	正、负	
	试验次数	5	
	试验间隔/s	60	
工频磁场抗扰度试验	磁场强度/(A/m)	30	正常工作状态
	持续时间/min	30	

5.6.4 防护等级试验性能

报警按钮在启动零件未动作状态下,防护等级满足下列要求:

- a) 室内普通型报警按钮应至少满足 GB/T 4208—2017 中 IP30 的要求;
- b) 室内防爆型报警按钮应至少满足 GB/T 4208—2017 中 IP43 的要求;
- c) 室外普通型报警按钮应至少满足 GB/T 4208—2017 中 IP54 的要求;
- d) 室外防爆型报警按钮应至少满足 GB/T 4208—2017 中 IP65 的要求。

5.6.5 耐粉尘污染性能

报警按钮应能耐受粉尘污染,并满足下列要求:

- a) 试验期间,报警按钮应保持正常工作状态;
- b) 试验后,报警按钮的动作性能应满足 5.5.2 的要求。

5.6.6 抗跌落性能

报警按钮应能耐受意外低位跌落,并满足下列要求:

- a) 试验后,报警按钮不应发生破损或机械损伤,紧固部件不应发生松动或脱落;
- b) 试验后,报警按钮的动作性能应满足 5.5.2 的要求。

5.6.7 耐荧光紫外灯老化性能

报警按钮应能耐受表 4 规定条件下的荧光紫外灯老化,并满足下列要求:

- a) 试验期间,报警按钮应保持正常工作状态;
- b) 试验后,报警按钮外观应无形变、腐蚀、涂覆层脱落或起泡现象;报警按钮的动作性能应满足 5.5.2 要求;机械耐受性能应满足 5.6.2 中碰撞(运行)试验的要求;标志耐久性应满足 8.3 的要求。

表 4 荧光紫外灯老化条件

循环序号	干湿循环	灯型	辐照度 W/(m ² ·nm)	黑板温度 ℃	工作状态
1	8 h 干燥	UVA-340(1A 型)	340 nm 处 0.76±0.02	50±3	正常工作 状态
	4 h 凝露	—	关闭紫外灯	50±3	
2	8 h 干燥	UVA-340(1A 型)	340 nm 处 0.76±0.02	50±3	
	0.25 h 喷淋	—	关闭紫外灯	不控制	
	3.75 h 凝露	—	关闭紫外灯	50±3	
3	5 h 干燥	UVA-340(1A 型)	340 nm 处 0.83±0.02	50±3	
	1 h 喷淋	—	关闭紫外灯	不控制	
4	5 h 干燥	UVA-340(1A 型)	340 nm 处 0.83±0.02	70±3	
	1 h 喷淋	—	关闭紫外灯	不控制	

注：“—”表示不使用灯。

6 试验方法

6.1 通则

6.1.1 试验的大气条件

除在有关条文另有说明外,各项试验应在下列大气条件下进行:

- 温度:15℃~35℃;
- 相对湿度:25%~75%;
- 大气压力:86 kPa~106 kPa。

6.1.2 容差

除有关条文另有说明外,各项试验数据的容差应为 $\pm 5\%$;环境条件参数偏差应符合 GB/T 16838 的规定。

6.1.3 试样的正常工作状态

如试验方法中要求试样处于正常工作状态,应将试验样品(以下简称“试样”)与生产者提供的负载和/或控制和指示设备连接并保持正常工作状态;在有关条文中没有特殊要求时,应保证其工作电压为额定电压,并在试验期间保持工作电压稳定。

6.1.4 试验样品

试验前,生产者提供的试样数量应满足下列要求:

- a) 试样数量为 20 只,配接生产者指定数量的控制和指示设备;
- b) 试样为不可恢复型时,生产者还提供完成试验程序所需数量的操作部件;
- c) 试样为封闭结构时,生产者还提供至少 1 只可拆卸的试样。

6.1.5 试验程序

试验程序见表 5。

表 5 报警按钮试验程序

序号	章条	试验项目	试样编号
1	6.2	外观	1~20
2	6.3	结构	1
3	6.4	尺寸	1
4	6.5	表面颜色	1
5	6.6	图形符号和文字	1
6	6.7	主要部(器)件	1
7	6.8	标志和使用说明书	1
8	6.9	报警功能试验	1
9	6.10	操作部件恢复功能试验	1
10	6.11	复位功能试验	1
11	6.12	不动作性能试验	1
12	6.13	动作性能试验	1
13	6.14	可靠性能试验	1
14	6.15	电源参数波动性能试验	2
15	6.16	高温(运行)试验	3
16	6.17	低温(运行)试验	3
17	6.18	交变湿热(运行)试验	4
18	6.19	高温(耐久)试验	5
19	6.20	恒定湿热(耐久)试验	6

表 5 报警按钮试验程序（续）

序号	章条	试验项目	试样编号
20	6.21	二氧化硫(SO ₂)腐蚀(耐久)试验	7
21	6.22	盐雾试验	2
22	6.23	冲击(运行)试验	8
23	6.24	碰撞(运行)试验	9
24	6.25	振动(正弦)(运行)试验	10
25	6.26	振动(正弦)(耐久)试验	11
26	6.27	静电放电抗扰度试验	12
27	6.28	射频电磁场辐射抗扰度试验	13
28	6.29	射频场感应的传导骚扰抗扰度试验	14
29	6.30	电快速瞬变脉冲群抗扰度试验	15
30	6.31	浪涌(冲击)抗扰度试验	16
31	6.32	工频磁场抗扰度试验	17
32	6.33	外壳防护等级试验	18
33	6.34	粉尘污染试验	19
34	6.35	跌落试验	20
35	6.36	荧光紫外灯老化(运行)试验	9

注：仅室外普通型、室外防爆型报警按钮进行盐雾试验、荧光紫外灯老化(运行)试验。

6.2 外观

手动操作、目视检查试样是否符合 5.2.1 的要求。

6.3 结构

手动操作、目视检查试样是否符合 5.2.2 的要求。

6.4 尺寸

手动操作、目视检查试样是否符合 5.2.3 的要求。

6.5 表面颜色

手动操作、目视检查试样是否符合 5.2.4 的要求。

6.6 图形符号和文字

手动操作、目视检查试样是否符合 5.2.5 的要求。

6.7 主要部(器)件

手动操作、目视检查试样是否符合 5.3 的要求。

6.8 标志和使用说明书

手动操作、目测检查标志和使用说明书是否分别满足第 8 章、第 9 章的要求。

6.9 报警功能试验

6.9.1 操作试样的操作部件,使启动零件动作,同时开始计时。

6.9.2 检查并记录试样状态,待控制和指示设备发出火灾报警信号,停止计时并记录报警时间。

6.10 操作部件恢复功能试验

6.10.1 操作试样的操作部件,使试样动作,检查报警确认灯的状态。

6.10.2 使用工具对试样的操作部件进行恢复,检查报警确认灯的状态。

6.11 复位功能试验

6.11.1 操作试样的操作部件,使试样动作,检查报警确认灯的状态。

6.11.2 对不可恢复型操作部件,更换新的操作部件;对可恢复型操作部件,复位操作部件。

6.11.3 操作控制和指示设备进行复位后,检查并记录试样状态,记录报警确认灯恢复至正常工作状态的时间。

6.12 不动作性能试验

6.12.1 试验步骤

6.12.1.1 将试样安装在附录 A 所示的设备上,接通试样电源,使其处于正常工作状态。

6.12.1.2 以不大于 5 N/s 的速率向操作面板图形符号两箭头之间中心位置施加水平方向的力,达到 $22.5 \text{ N} \pm 2.5 \text{ N}$ 时,保持 5 s,然后以不大于 5 N/s 的速率释放。

6.12.1.3 检查并记录试样、控制和指示设备的状态。

6.12.2 试验设备

试验设备应符合附录 A 的规定。

6.13 动作性能试验

6.13.1 试验步骤

6.13.1.1 将试样安装在附录 B 所示的设备上,接通试样电源,使其处于正常工作状态。

6.13.1.2 按照附录 B 的参数进行试验布置,操作释放机构使黄铜球按悬挂点所确定的圆弧自由摆动,撞击一次操作部件。

6.13.1.3 检查并记录试样、控制和指示设备状态,记录报警时间。

6.13.2 试验设备

试验设备应符合附录 B 的规定。

6.14 可靠性能试验

6.14.1 试验步骤

6.14.1.1 接通电源,使其处于正常工作状态。

6.14.1.2 使试样按“动作~复位”程序进行 250 次,记录试样的状态。

6.14.2 试验设备

手动操作或使用可靠性专用试验设备。

6.15 电源参数波动性能试验

6.15.1 试验步骤

6.15.1.1 试样为直流恒压供电时,按生产者规定的电压上、下限值(如未标称,则上、下限值按额定电压的110%和85%)给试样供电,分别稳定5 min,在稳定时间结束后进行报警功能试验,检查并记录试样的状态。

6.15.1.2 试样为脉动电压供电时,将试样通过长度为1 000 m、截面积为1.0 mm²的铜质双绞导线(或生产者规定的连接线类型、线径和最长通信距离)与控制 and 指示设备连接,进行报警功能试验,检查并记录试样及控制和指示设备状态,记录报警时间。调节控制和指示设备的供电电压由额定电压的85%升至110%,检查并记录试样的状态。

6.15.2 试验设备

电源参数波动专用试验设备。

6.16 高温(运行)试验

6.16.1 试验步骤

6.16.1.1 将试样在正常大气条件下放入试验箱中,接通试样电源,使其处于正常工作状态。

6.16.1.2 以不大于1 °C/min的平均升温速率升到55 °C±2 °C或70 °C±2 °C,保持2 h。

6.16.1.3 试验期间,检查并记录试样的状态。

6.16.1.4 试验后,取出试样,检查试样外观。

6.16.1.5 试验后,按6.13进行动作性能试验,记录报警时间。

6.16.2 试验设备

试验设备应符合GB/T 16838的规定。

6.17 低温(运行)试验

6.17.1 试验步骤

6.17.1.1 试样在正常大气条件下放入试验箱中,接通试样电源,使其处于正常工作状态。

6.17.1.2 以不大于1 °C/min的平均降温速率降到-10 °C±2 °C或-40 °C±2 °C,保持2 h。

6.17.1.3 试验期间,检查并记录试样的状态。

6.17.1.4 试验后,取出试样,检查试样外观。

6.17.1.5 试验后,按6.13进行动作性能试验,记录报警时间。

6.17.2 试验设备

试验设备应符合GB/T 16838的规定。

6.18 交变湿热(运行)试验

6.18.1 试验步骤

6.18.1.1 试样在正常大气条件下放入试验箱中,接通试样电源,使其处于正常工作状态。

- 6.18.1.2 对试样进行温度为 $40\text{ }^{\circ}\text{C}\pm 2\text{ }^{\circ}\text{C}$ 或 $55\text{ }^{\circ}\text{C}\pm 2\text{ }^{\circ}\text{C}$ 、2 个循环周期的交变湿热(运行)试验。
- 6.18.1.3 试验期间,检查并记录试样的状态。
- 6.18.1.4 试验后,取出试样,检查试样外观。
- 6.18.1.5 试验后,按 6.13 进行动作性能试验,记录报警时间。

6.18.2 试验设备

试验设备应符合 GB/T 16838 的规定。

6.19 高温(耐久)试验

6.19.1 试验步骤

- 6.19.1.1 将试样在正常大气条件下放入试验箱中,试样不接通电源。
- 6.19.1.2 以不大于 $1\text{ }^{\circ}\text{C}/\text{min}$ 的平均升温速率升到 $55\text{ }^{\circ}\text{C}\pm 2\text{ }^{\circ}\text{C}$ 或 $70\text{ }^{\circ}\text{C}\pm 2\text{ }^{\circ}\text{C}$,保持 14 d。
- 6.19.1.3 试验后,取出试样,检查试样外观。
- 6.19.1.4 试验后,接通试样电源,按 6.13 进行动作性能试验,记录报警时间。

6.19.2 试验设备

试验设备应符合 GB/T 16838 的规定。

6.20 恒定湿热(耐久)试验

6.20.1 试验步骤

- 6.20.1.1 试样在正常大气条件下放入试验箱中,试样不接通电源。
- 6.20.1.2 调节试验箱,使温度为 $40\text{ }^{\circ}\text{C}\pm 2\text{ }^{\circ}\text{C}$,温度稳定后,再调节试验箱使相对湿度为 $(93\pm 3)\%$,保持 21 d。
- 6.20.1.3 试验后,取出试样,检查试样外观。
- 6.20.1.4 试验后,接通试样电源,按 6.13 进行动作性能试验,记录报警时间。

6.20.2 试验设备

试验设备应符合 GB/T 16838 的规定。

6.21 二氧化硫(SO₂)腐蚀(耐久)试验

6.21.1 试验步骤

- 6.21.1.1 试样连接足够长的非镀锡铜导线,以保证腐蚀环境后可直接进行动作性能试验。腐蚀环境期间,试样不接通电源。
- 6.21.1.2 将试样放入温度为 $25\text{ }^{\circ}\text{C}\pm 2\text{ }^{\circ}\text{C}$ 、SO₂ 浓度为 $(25\pm 5)\times 10^{-6}$ (体积比)、相对湿度为 $(75\pm 5)\%$ 的腐蚀试验箱中,持续 21 d。
- 6.21.1.3 腐蚀环境后,将试样放置在温度为 $40\text{ }^{\circ}\text{C}\pm 2\text{ }^{\circ}\text{C}$ 、相对湿度低于 50% 的试验箱中干燥 16 h。
- 6.21.1.4 试验后,取出试样,检查试样外观。
- 6.21.1.5 试验后,接通试样电源,按 6.13 进行动作性能试验,记录报警时间。

6.21.2 试验设备

试验设备应符合 GB/T 16838 的规定。

6.22 盐雾试验

6.22.1 试验步骤

6.22.1.1 试样连接足够长的非镀锡铜导线,以保证腐蚀环境后可直接进行动作性能试验。腐蚀环境期间,试样不接通电源。

6.22.1.2 将试样放入温度为 $15\text{ }^{\circ}\text{C}\sim 35\text{ }^{\circ}\text{C}$,盐溶液的质量分数为 $(5\pm 1)\%$ 的盐雾,持续喷雾 2 h。

6.22.1.3 每次喷雾周期结束后,将试样转移到湿热箱中贮存,将工作空间温度调整为 $40\text{ }^{\circ}\text{C}\pm 2\text{ }^{\circ}\text{C}$,相对湿度为 $(93\pm 3)\%$,贮存时间为 22 h。

6.22.1.4 重复 6.22.1.1 和 6.22.1.2 步骤的组合周期 4 次。

6.22.1.5 在环境温度为 $23\text{ }^{\circ}\text{C}\pm 2\text{ }^{\circ}\text{C}$ 、相对湿度为 $45\%\sim 55\%$ 的试验标准大气条件下,贮存 3 d。

6.22.1.6 试验后,取出试样,检查试样外观。

6.22.1.7 试验后,接通试样电源,按 6.13 进行动作性能试验,记录报警时间。

6.22.2 试验设备

试验设备应符合 GB/T 16838 的规定。

6.23 冲击(运行)试验

6.23.1 试验步骤

6.23.1.1 将试样按其正常安装方式刚性固定在冲击试验台上,接通试样电源,使其处于正常工作状态。

6.23.1.2 启动冲击试验台,对质量 $M(\text{kg})$ 的试样,以峰值加速度为 $(100-20\times M)\times 10\text{ m/s}^2$,脉冲持续时间为 6 ms 的半正弦波脉冲,向下连续冲击 3 次。

6.23.1.3 试验期间及试验后的 2 min 内,检查并记录试样的状态。

6.23.1.4 试验后,检查试样外观及紧固部件。

6.23.1.5 试验后,按 6.13 进行动作性能试验,记录报警时间。

6.23.2 试验设备

试验设备应符合 GB/T 16838 的规定。

6.24 碰撞(运行)试验

6.24.1 试验步骤

6.24.1.1 将试样按其正常安装方式刚性固定在碰撞试验设备上,接通试样电源,使其处于正常工作状态。

6.24.1.2 调整碰撞试验设备,使锤头碰撞面能够分别从图 6 和图 7 所示的两个方向,以 $1.500\text{ m/s}\pm 0.125\text{ m/s}$ 的锤头速度、 $1.9\text{ J}\pm 0.1\text{ J}$ 的碰撞动能碰撞试样 1 次。

6.24.1.3 试验期间及试验后的 2 min 内,检查并记录试样的状态。

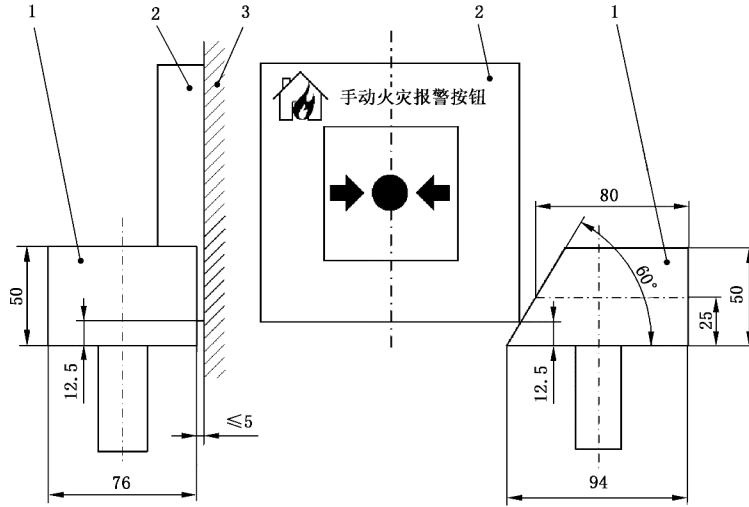
6.24.1.4 试验后,检查试样外观及紧固部件。

6.24.1.5 试验后,按 6.13 进行动作性能试验,记录报警时间。

6.24.2 试验设备

试验设备应符合 GB/T 16838 的规定。

单位为毫米



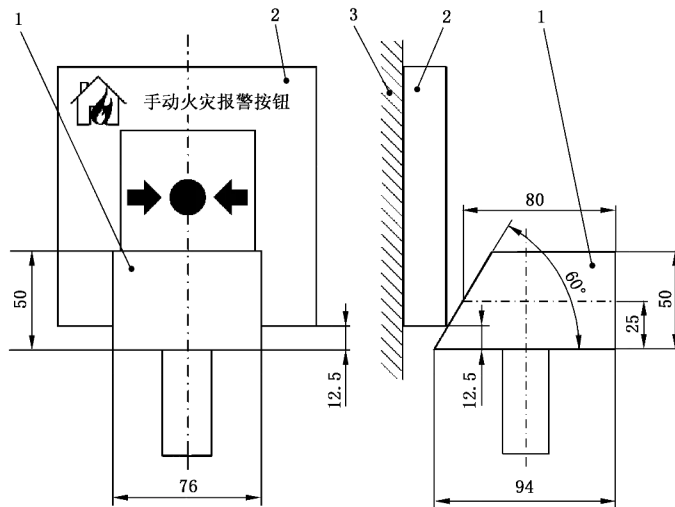
标引序号说明：

- 1——锤头；
- 2——报警按钮；
- 3——硬质刚性安装板。

图6 第一次碰撞方位示意图



单位为毫米



标引序号说明：

- 1——锤头；
- 2——报警按钮；
- 3——硬质刚性安装板。

图7 第二次碰撞方位示意图

6.25 振动(正弦)(运行)试验

6.25.1 试验步骤

- 6.25.1.1 将试样按其正常安装方式刚性固定在振动台上,接通试样电源,使其处于正常工作状态。
- 6.25.1.2 启动振动试验台,在 10 Hz~150 Hz 的频率循环范围内,以 10 m/s^2 的加速度幅值,1 oct/min 的扫频速率,在垂直于试样安装使用面的轴线上进行 1 次扫频循环。
- 6.25.1.3 试验期间及试验后的 2 min 内,检查并记录试样的状态。
- 6.25.1.4 试验后,检查试样外观及紧固部件。
- 6.25.1.5 试验后,按 6.13 进行动作性能试验,记录报警时间。

6.25.2 试验设备

试验设备应符合 GB/T 16838 的规定。

6.26 振动(正弦)(耐久)试验

6.26.1 试验步骤

- 6.26.1.1 将试样按其正常安装方式刚性固定在振动台上,试样不接通电源。
- 6.26.1.2 启动振动试验台,在 10 Hz~150 Hz 的频率循环范围内,以 10 m/s^2 的加速度幅值,1 oct/min 的扫频速率,在垂直于试样安装使用面的轴线上进行 20 次扫频循环。
- 6.26.1.3 试验后,检查试样外观及紧固部件。
- 6.26.1.4 试验后,接通试样电源,按 6.13 进行动作性能试验,记录报警时间。

6.26.2 试验设备

试验设备应符合 GB/T 16838 的规定。

6.27 静电放电抗扰度试验

6.27.1 试验步骤

- 6.27.1.1 将试样按 GB/T 16838 的规定进行试验布置,接通试样电源,使其处于正常工作状态。
- 6.27.1.2 按 GB/T 16838 规定的试验方法对试样及耦合板施加表 3 规定的静电放电干扰条件。
- 6.27.1.3 试验期间,检查并记录试样的状态。
- 6.27.1.4 试验后,按 6.9 进行报警功能试验,记录报警时间。

6.27.2 试验设备

试验设备应符合 GB/T 17626.2 的规定。

6.28 射频电磁场辐射抗扰度试验

6.28.1 试验步骤

- 6.28.1.1 将试样按 GB/T 16838 的规定进行试验布置,接通试样电源,使其处于正常工作状态。
- 6.28.1.2 按 GB/T 16838 规定的试验方法对试样施加表 3 规定的射频电磁场辐射干扰条件。
- 6.28.1.3 试验期间,检查并记录试样的状态。
- 6.28.1.4 试验后,按 6.9 进行报警功能试验,记录报警时间。

6.28.2 试验设备

试验设备应符合 GB/T 17626.3 的规定。

6.29 射频场感应的传导骚扰抗扰度试验

6.29.1 试验步骤

6.29.1.1 将试样按 GB/T 16838 的规定进行试验布置,接通试样电源,使其处于正常工作状态。

6.29.1.2 按 GB/T 16838 规定的试验方法对试样施加表 3 规定的射频场感应的传导骚扰条件。

6.29.1.3 试验期间,检查并记录试样的状态。

6.29.1.4 试验后,按 6.9 进行报警功能试验,记录报警时间。

6.29.2 试验设备

试验设备应符合 GB/T 17626.6 的规定。

6.30 电快速瞬变脉冲群抗扰度试验

6.30.1 试验步骤

6.30.1.1 将试样按 GB/T 16838 的规定进行试验布置,接通试样电源,使其处于正常工作状态。

6.30.1.2 按 GB/T 16838 规定的试验方法对试样施加表 3 规定的电快速瞬变脉冲群干扰条件。

6.30.1.3 试验期间,检查并记录试样的状态。

6.30.1.4 试验后,按 6.9 进行报警功能试验,记录报警时间。

6.30.2 试验设备

试验设备应符合 GB/T 17626.4 的规定。

6.31 浪涌(冲击)抗扰度试验

6.31.1 试验步骤

6.31.1.1 将试样按 GB/T 16838 的规定进行试验布置,接通试样电源,使其处于正常工作状态。

6.31.1.2 按 GB/T 16838 规定的试验方法对试样施加表 3 规定的浪涌(冲击)干扰条件。

6.31.1.3 试验期间,检查并记录试样的状态。

6.31.1.4 试验后,按 6.9 进行报警功能试验,记录报警时间。

6.31.2 试验设备

试验设备应符合 GB/T 17626.5 的规定。

6.32 工频磁场抗扰度试验

6.32.1 试验步骤

6.32.1.1 将试样按 GB/T 17626.8 的规定进行试验布置,接通试样电源,使其处于正常工作状态。

6.32.1.2 按 GB/T 17626.8 规定的试验方法对试样施加表 3 规定的工频磁场干扰条件。

6.32.1.3 试验期间,检查并记录试样的状态。

6.32.1.4 试验后,按 6.9 进行报警功能试验,记录报警时间。

6.32.2 试验设备

试验设备应符合 GB/T 17626.8 的规定。

6.33 外壳防护等级试验

6.33.1 试验步骤

按 GB/T 4208—2017 的规定进行试验。

6.33.2 试验设备

试验设备应符合 GB/T 4208—2017 的规定。

6.34 粉尘污染试验

6.34.1 试验步骤

6.34.1.1 将试样按其正常安装方式固定在附录 C 规定的粉尘环境模拟试验装置内,接通试样电源,使其处于正常工作状态。

6.34.1.2 在试验前,调节试验装置,使试验装置内试样周围气流速度为 $0.4 \text{ m/s} \pm 0.1 \text{ m/s}$ 。

6.34.1.3 向试验装置内通入附录 C 规定的粉尘,使试验装置内粉尘浓度为 $100 \text{ mg/m}^3 \pm 30 \text{ mg/m}^3$,模拟粉尘污染环境保持 1 h。然后,停止施加粉尘污染,保持 1 h。

6.34.1.4 试验期间,检查并记录试样的状态。

6.34.1.5 试验后,按 6.13 进行动作性能试验,记录报警时间。

6.34.2 试验设备

粉尘环境模拟试验装置和粉尘应符合附录 C 的规定。

6.35 跌落试验

6.35.1 试样不接线,将试样(不含底座)按其正常安装角度、1.5 m 的跌落高度自由落体跌落至试验装置底部中心区域,共进行 2 次跌落。

6.35.2 跌落高度是指试样下表面与试验地面之间的高度。

6.35.3 试验后,检查试样外观及紧固部件。

6.35.4 试验后,接通试样电源,按 6.13 进行动作性能试验,记录报警时间。

6.35.5 跌落试验装置应符合附录 D 的规定。

6.36 荧光紫外灯老化(运行)试验

6.36.1 试验步骤

6.36.1.1 将试样按其正常安装方式固定在附录 E 规定的荧光紫外线老化试验装置内,接通试样电源,使其处于正常工作状态。

6.36.1.2 按照表 4 所规定的荧光紫外灯老化条件对试样进行试验。

6.36.1.3 试验期间,检查并记录试样的状态。

6.36.1.4 试验后,取出试样,检查试样外观。

6.36.1.5 试验后,按 6.13 进行动作性能试验,记录报警时间。

6.36.1.6 试验后,按 6.24 进行碰撞(运行)试验,检查试样外观及紧固部件。

6.36.1.7 试验后,按 8.3 进行标志耐久性检查。

6.36.2 试验设备

荧光紫外线老化试验装置应符合附录 E 的规定。

7 检验规则

7.1 出厂检验

7.1.1 生产者在产品出厂前应对报警按钮至少进行下列试验项目的检验：

- a) 报警功能试验；
- b) 复位功能试验；
- c) 不动作性能试验；
- d) 动作性能试验；
- e) 电源参数波动性能试验；
- f) 高温(运行)试验；
- g) 碰撞(运行)试验。

7.1.2 生产者应规定抽样方法、检验和判定规则。

7.2 型式检验

7.2.1 型式检验项目为 6.1.5 试验程序规定的全部试验项目。

7.2.2 有下列情况之一时,应进行型式检验：

- a) 新产品或老产品转厂生产的试制定型鉴定；
- b) 产品的设计、结构、材料、零部件、元器件、生产工艺、生产条件等发生改变,可能影响产品质量；
- c) 产品标准规定的技术要求发生变化；
- d) 停产一年及以上恢复生产；
- e) 产品质量监督部门提出进行型式检验要求；
- f) 其他通过型式检验才能证明产品质量的情况。

7.2.3 检验结果按 GB 12978 中规定的型式检验结果判定方法进行判定。

8 标志

8.1 产品标志

报警按钮的标志满足下列要求。

- a) 每只报警按钮应清晰标注如下信息：
 - 1) 产品名称、型号；
 - 2) 产品执行的标准编号；
 - 3) 生产者和生产企业的名称、地址；
 - 4) 生产日期和产品编号；
 - 5) 额定电压、频率(适用时)；
 - 6) 适用场所类型、适用环境温度；
 - 7) 外壳防护等级；
 - 8) 接线端子标注；
 - 9) 警告用语(适用时)。
- b) 具有安装底座的报警按钮,报警按钮上的标志应至少包含 1)~7)项,底座上的标志应至少包含 1)和 8)项。
- c) 标志上如使用不常用的符号或缩写,应在报警按钮的使用说明书中说明。
- d) 标志在报警按钮安装维护过程中应清晰可见。
- e) 标志不应加施在螺丝或其他易被拆卸的部件上。

8.2 质量检验标志

报警按钮应有质量检验合格标志。

8.3 标志耐久性

标志耐久性应采用以下方式确认：用一块蘸有水的脱脂棉擦拭标志 15 次，再用一块蘸有 75% 医用酒精的脱脂棉擦拭标志 15 次，擦拭总时间不超过 60 s。擦拭后，标志内容应能清晰识别，标志不应脱落，且不应出现卷边。

9 使用说明书

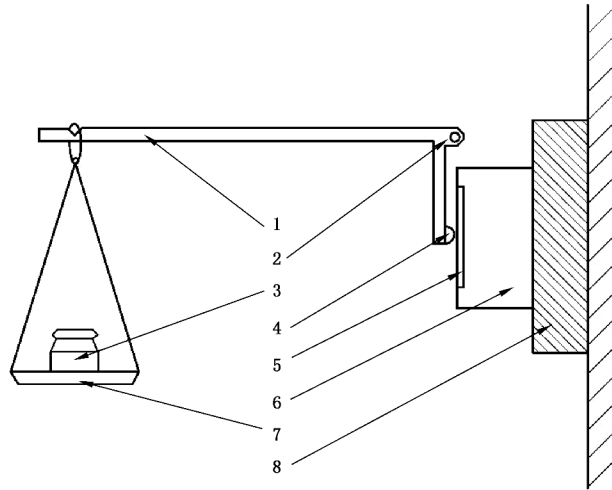
使用说明书应满足 GB/T 9969 的有关要求，并包括以下内容：

- a) 产品适用的场所；
- b) 产品的安装方式和使用方法；
- c) 如何进行日常维护；
- d) 产品标志的内容；
- e) 使用者应特别注意的事项。



附录 A
(规范性)
不动作性能试验装置

不动作性能试验装置如图 A.1 所示。



标引序号说明：

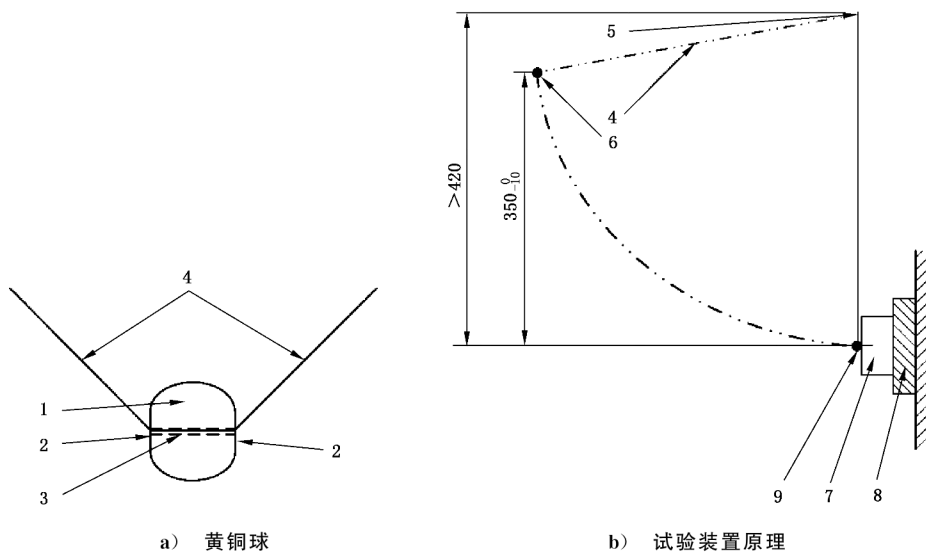
- 1——金属杆；
- 2——支点；
- 3——砝码；
- 4——具有橡胶头的压力传感器；
- 5——操作部件；
- 6——报警按钮；
- 7——托盘；
- 8——硬质刚性安装板。

图 A.1 不动作性能试验装置

附录 B
(规范性)
动作性能试验装置

- B.1 动作性能试验装置如图 B.1 所示。
 B.2 黄铜球 1 通过编织绳 4 与悬挂点 5 连接,使黄铜球固定在报警按钮垂直平面的前面。
 B.3 悬挂点可以在垂直、水平方向调节,使黄铜球质量中心垂直撞击在操作部件中心点。
 B.4 悬挂点与操作部件中心点的距离不应小于 420 mm。
 B.5 黄铜球固定在释放机构上,黄铜球的质量中心与操作部件的中心点之间的高度为 350_{-10}^0 mm。

单位为毫米



标引序号说明:

- 1——总质量为 $85 \text{ g} \pm 1 \text{ g}$ 的黄铜球;
 2——用于调节质量的平面;
 3——直径为 $1.2_{-0}^{+0.2}$ mm 的黄铜球钻孔;
 4——直径 1.2 mm 的编织绳;
 5——垂直框架上的悬挂点;
 6——黄铜球的质量中心;
 7——报警按钮;
 8——硬质刚性安装板;
 9——操作部件的中心点。

图 B.1 动作性能试验装置

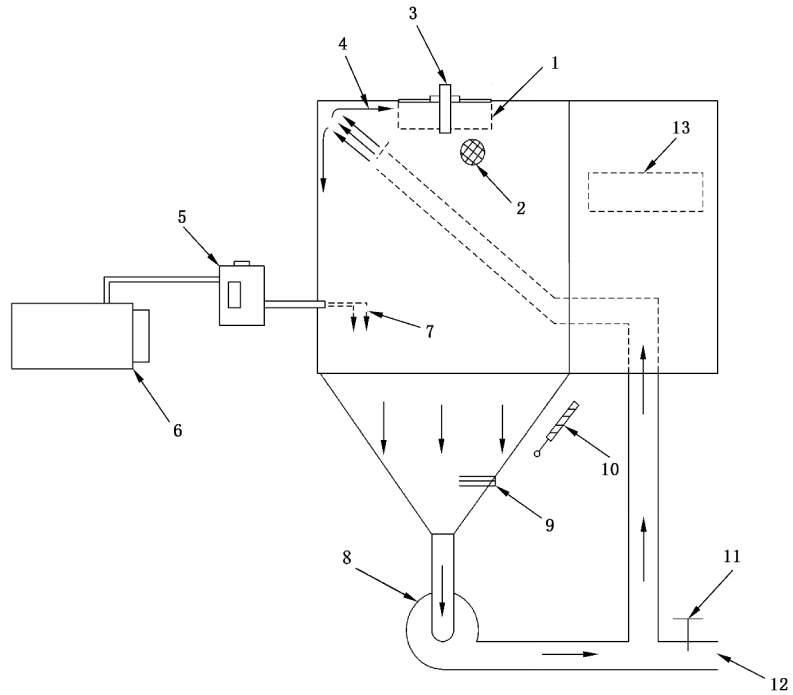
附录 C

(规范性)

粉尘环境模拟试验装置和粉尘

C.1 粉尘环境模拟试验装置、试验布置如图 C.1 和图 C.2 所示。

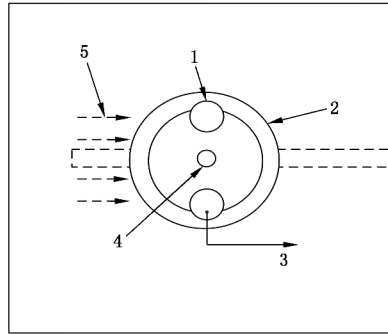
C.2 试验粉尘为亚利桑那试验粉尘细粒(满足 GB/T 28957.1—2023 中的 A2 细粒粉尘)。



标引序号说明：

- 1 —— 测量区；
- 2 —— 光学烟密度计(可选)；
- 3 —— 粉尘浓度仪；
- 4 —— 气流；
- 5 —— 粉尘发生器；
- 6 —— 空气压缩机；
- 7 —— 微量补尘；
- 8 —— 循环泵；
- 9 —— 加热器；
- 10 —— 振荡器；
- 11 —— 电动阀门；
- 12 —— 排尘口；
- 13 —— 控制柜。

图 C.1 粉尘环境模拟试验装置



标引序号说明：

- 1——报警按钮；
- 2——测量区；
- 3——控制和指示设备连接处；
- 4——粉尘浓度仪；
- 5——气流。

图 C.2 试验布置

C.3 粉尘环境模拟试验装置应能保证测量工作区内的温度、湿度和气流速度满足试验要求。

C.4 通过粉尘发生器进行微量补尘,保证粉尘环境模拟试验装置中的粉尘浓度满足试验要求。

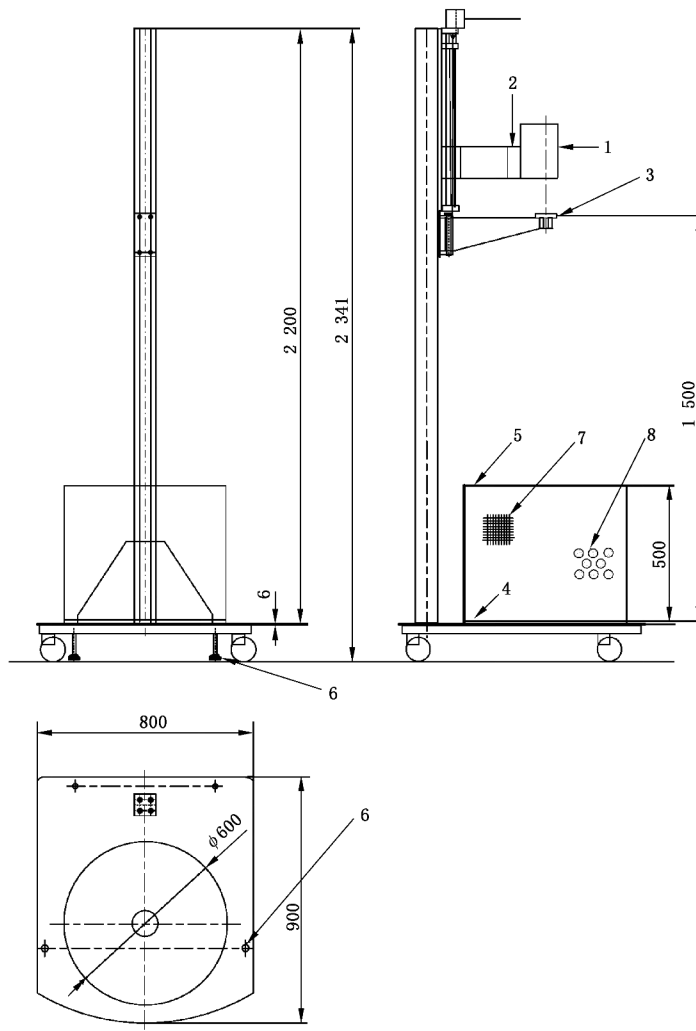


附录 D
(规范性)
跌落试验装置

D.1 跌落试验装置如图 D.1 所示。

D.2 跌落试验装置底部为经过淬火处理后的圆形钢板，表面平整无凹痕，厚度为 (12 ± 1) mm，直径为 $\phi(600 \pm 20)$ mm。沿着圆形钢板四周应垂直设置高度为 (500 ± 20) mm 的不锈钢丝编织的网状圆桶或冲孔板圆桶，不锈钢丝编织网孔尺寸为 (10 ± 2) mm \times (10 ± 2) mm，钢丝直径为 $\phi(2.0 \pm 0.5)$ mm 或冲孔孔径为 $\phi(12 \pm 1)$ mm，孔间间距为 (18 ± 1) mm。

单位为毫米



标引序号说明：

- | | |
|-----------------|----------------|
| 1——夹手； | 5——网状圆桶或冲孔板圆桶； |
| 2——夹手气缸； | 6——调平地脚； |
| 3——高度定位平台(可旋转)； | 7——不锈钢丝编织网孔； |
| 4——12 mm 厚圆形钢板； | 8——冲孔。 |

图 D.1 跌落试验装置

附录 E
(规范性)
荧光紫外线老化试验装置

E.1 试验箱

- E.1.1 试验箱应由耐腐蚀的材料制成。
- E.1.2 试验箱中应包含荧光紫外灯、试样架、辐射计和黑板温度计,荧光紫外灯和试样架的安装位置应保证试样表面的辐照度均匀。
- E.1.3 试验箱中应包含形成凝露的装置。
- E.1.4 试验箱中应包含向试样表面喷水的装置。

E.2 光源

- E.2.1 紫外线老化试验箱的光源采用 UVA-340(1A)型荧光紫外灯。荧光紫外灯在使用中会老化,应按照设备生产者的规定更换灯管,对于无辐射照度自动控制系统的设备,还应按照设备生产者的操作程序调整灯管以保持所需的辐照度。
- E.2.2 应定期清洁灯管上的脏物、沉积物。

E.3 辐射计

- E.3.1 试验应采用辐射计监控试样表面辐射的辐照度。
- E.3.2 辐射计应安装在能够获得与样品表面相同辐照度的位置。如果没有安装在样品平面内,则应有一个足够大的观察区间,并校准至与样品相同距离的辐照度。

E.4 黑板温度计

- E.4.1 试验应采用黑板温度计监控试样温度。
- E.4.2 黑板温度计的安装位置应使其和试样处于同样的暴露条件。

E.5 凝露

试验箱应具有产生饱和水蒸气的装置以形成凝露,例如:通过加热水产生饱和水蒸气,然后在试样上形成凝露。

E.6 喷水

- E.6.1 试验箱应具有喷水装置向试样间歇性地喷水,水应均匀地喷洒在试样上。
- E.6.2 喷水系统应由耐腐蚀材料制成,并不会对喷洒水产生污染。

E.7 试样架

试样架应采用不影响试验结果的耐腐蚀材料制成,并确保试样安装后,有充分的自由空气冷却试样背面从而在试样暴露面产生凝露。