



# 中华人民共和国国家标准

GB 17835—2024

代替 GB 17835—2008

## 水系灭火剂

Water based extinguishing agent

2024-11-28 发布

2025-12-01 实施

国家市场监督管理总局  
国家标准化管理委员会 发布

## 目 次

前言	III
1 范围	1
2 规范性引用文件	1
3 术语和定义	1
4 型号	2
5 要求	2
5.1 一般要求	2
5.2 技术要求	2
6 试验方法	3
6.1 温度处理	3
6.2 凝固点	3
6.3 pH	4
6.4 沉淀物	4
6.5 稳定性	5
6.6 腐蚀率	5
6.7 鱼类急性毒性	6
6.8 急性经口毒性	7
6.9 眼刺激性	7
6.10 渗透性	7
6.11 灭 A 类火性能	8
7 检验规则	9
7.1 取样	9
7.2 出厂检验	9
7.3 型式检验	9
7.4 检验结果判定	10
8 包装、标志、运输和储存	10
8.1 包装	10
8.2 标志	10
8.3 运输和储存	10

## 前 言

本文件按照 GB/T 1.1—2020《标准化工作导则 第 1 部分：标准化文件的结构和起草规则》的规定起草。

本文件代替 GB 17835—2008《水系灭火剂》，与 GB 17835—2008 相比，除结构调整和编辑性改动外，主要技术变化如下：

- a) 删除了“分类和标记”(见 2008 年版的第 4 章)；
- b) 增加了“型号”(见第 4 章)；
- c) 删除了检验项目的不合格类别(见 2008 年版的第 5 章表 1)；
- d) 删除了表面张力、灭 B 类火性能的技术要求及试验方法(见 2008 年版的第 5 章表 1、6.7.4)；
- e) 增加了原液凝固点、原液 pH、原液腐蚀率的技术要求(见第 5 章表 1)；
- f) 增加了稳定性、急性经口毒性、眼刺激性、渗透性的技术要求及试验方法(见第 5 章表 1、6.5、6.8、6.9、6.10)；
- g) 更改了凝固点的试验方法(见 6.2, 2008 年版的 6.1)。

请注意本文件的某些内容可能涉及专利。本文件的发布机构不承担识别专利的责任。

本文件由国家消防救援局提出并归口。

本文件及其所代替文件的历次版本发布情况为：

- 1999 年首次发布为 GB 17835—1999, 2008 年第一次修订；
- 本次为第二次修订。

# 水系灭火剂

## 1 范围

本文件界定了水系灭火剂的术语和定义,规定了水系灭火剂的型号、要求、检验规则、包装、标志、运输和储存,描述了相应的试验方法。

本文件适用于水系灭火剂的研发、生产和检验。

## 2 规范性引用文件

下列文件中的内容通过文中的规范性引用而构成本文件必不可少的条款。其中,注日期的引用文件,仅该日期对应的版本适用于本文件;不注日期的引用文件,其最新版本(包括所有的修改单)适用于本文件。

GB 4351 手提式灭火器

GB 5749 生活饮用水卫生标准

GB/T 6003.1 试验筛 技术要求和检验 第1部分:金属丝编织网试验筛

GB/T 6682 分析实验室用水规格和试验方法

GB 14924.3 实验动物 配合饲料营养成分

GB 15308 泡沫灭火剂

## 3 术语和定义

下列术语和定义适用于本文件。

### 3.1

**水系灭火剂** **water based extinguishing agent**

在水中添加渗透剂、阻燃剂等添加剂,用以提高水的灭火性能、改进其他性能的灭火剂。

### 3.2

**特征值** **characteristic values**

由生产者提供的水系灭火剂的物理、化学性能参数值。

### 3.3

**最低使用温度** **lowest temperature for use**

高于凝固点 5℃ 的温度。

### 3.4

**急性经口毒性** **acute oral toxicity**

一次或在 24 h 内多次经口给予实验动物受试物后,动物在短期内出现的健康损害效应。

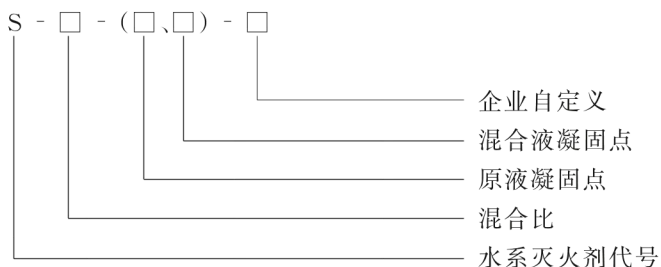
### 3.5

**眼刺激性** **eye irritation**

眼球表面接触受试物后产生的眼睛炎性变化。

#### 4 型号

水系灭火剂型号编制方法如下：



示例 1: S-6(-10℃、0℃)-企业自定义,表示混合比为6%、原液凝固点为-10℃、混合液凝固点为0℃的水系灭火剂。

示例 2: S-3(-15℃、-5℃),表示混合比为3%、原液凝固点为-15℃、混合液凝固点为-5℃的水系灭火剂。

示例 3: S-100(-30℃),表示混合比为100%、凝固点为-30℃的水系灭火剂。

#### 5 要求

##### 5.1 一般要求

5.1.1 用于生产水系灭火剂的各种原料应对生物无明显毒害,且灭火时不应自身分解出或与燃料发生作用生成具有毒性或危险性的物质。

5.1.2 生产者应对其水系灭火剂提供以下性能参数。

- a) 凝固点(原液、混合液)特征值:代号  $T_{原}^0(℃)$ 、 $T_{混}^0(℃)$ 。
- b) 灭 A 类火级别。

##### 5.2 技术要求

水系灭火剂的技术要求应符合表 1 的规定。

表 1 水系灭火剂技术要求

项目	样品状态		技术要求	
凝固点/℃	温度处理前	原液	$T_{原}^0$	
		混合液	$T_{混}^0$	
pH	温度处理前	原液	6.0~9.5	
		混合液		
沉淀物(体积分数)/%	温度处理前	原液	$\leq 0.25$ ;沉淀物能通过 18 $\mu\text{m}$ 筛	
		混合液		
稳定性	温度处理后	原液	凝固点/℃	$T_{原}^0$ ,且与样品处理前凝固点偏差 $\leq 2$
		混合液		$T_{混}^0$ ,且与样品处理前凝固点偏差 $\leq 2$
	温度处理后	原液	pH	6.0~9.5 且与样品处理前 pH 偏差 $\leq 1.0$
		混合液		

表 1 水系灭火剂技术要求 (续)

项目	样品状态		技术要求		
稳定性	温度处理后	原液	沉淀物(体积分数)/%	$\leq 0.50$ ; 沉淀物能通过 $180 \mu\text{m}$ 筛	
		混合液			
腐蚀率/[ $\text{mg}/(\text{d}\cdot\text{dm}^2)$ ]	温度处理前	原液	Q235A 钢片: $\leq 15.0$ , 3A21 铝片: $\leq 15.0$		
		混合液			
鱼类急性毒性	温度处理前	混合液	鱼的死亡率 $\leq 50\%$	一级	鱼的死亡率为 $0\%$
				二级	鱼的死亡率为 $10\% \sim 50\%$
急性经口毒性	温度处理前	原液	小鼠的死亡率 $\leq 50\%$	一级	小鼠的死亡率为 $0\%$
				二级	小鼠的死亡率为 $10\% \sim 50\%$
眼刺激性	温度处理前	原液	大鼠右眼睁开时间 $\leq 60 \text{ min}$	一级	大鼠右眼睁开时间小于 $10 \text{ min}$
				二级	大鼠右眼睁开时间为 $10 \text{ min} \sim 60 \text{ min}$
渗透性/g	温度处理后	混合液	$> 0$		
灭 A 类火性能	温度处理前或后	混合液	$\geq 1 \text{ A}$		
注: 原液指未按照型号中的混合比进行稀释的液体, 混合液指按照型号中的混合比进行稀释后的液体。对于混合比为 $100\%$ 的水系灭火剂, 原液和混合液相同。					

## 6 试验方法

### 6.1 温度处理

#### 6.1.1 仪器设备

试验用仪器设备应满足以下要求。

- a) 低温试验箱: 控温精度  $\pm 2 \text{ }^\circ\text{C}$ 。
- b) 电热鼓风干燥箱: 控温精度  $\pm 2 \text{ }^\circ\text{C}$ 。

#### 6.1.2 试验步骤

按下述步骤进行温度处理。

- a) 将低温试验箱温度调低于样品(原液和混合液)凝固点  $(10 \pm 1) \text{ }^\circ\text{C}$ 。
- b) 将样品装入塑料或玻璃容器, 密封放入试验箱, 在低于样品凝固点  $10 \text{ }^\circ\text{C}$  的温度下保持  $24 \text{ h}$ , 取出样品, 在  $(20 \pm 5) \text{ }^\circ\text{C}$  下放置  $(24 \sim 96) \text{ h}$ 。重复三次, 进行四个冻结融化周期处理。
- c) 将密封于容器中的样品放置在  $(60 \pm 2) \text{ }^\circ\text{C}$  下  $7 \text{ d}$ , 然后在  $(20 \pm 5) \text{ }^\circ\text{C}$  下放置  $1 \text{ d}$ 。

### 6.2 凝固点

#### 6.2.1 仪器设备

试验用仪器设备应满足以下要求。

- a) 凝固点测试仪:控温精度 $\pm 1\text{ }^{\circ}\text{C}$ 。
- b) 铂电阻:PT100,精度 $\pm 0.1\text{ }^{\circ}\text{C}$ ,外径为 5.0 mm。

### 6.2.2 试验步骤

按下述步骤进行凝固点测量:

- a) 开启凝固点测试仪,使冷室的温度低于样品凝固点( $10\pm 1$ ) $^{\circ}\text{C}$ ;
- b) 将样品注入干燥、洁净的内管中,使液面高度为 50 mm;
- c) 用软木塞或胶塞将铂电阻固定在内管中央,铂电阻的下端距离内管底部 10 mm;
- d) 将装有样品的内管置于外管中,内管底部至外管底部的距离不大于 10 mm,然后将外管放入冷室,外管进入冷室的深度不小于 100 mm;
- e) 开始试验,仪器自动记录温度—时间曲线;
- f) 待样品完全凝固,读取曲线平台处温度即为凝固点。

### 6.2.3 结果

取差值不超过  $1\text{ }^{\circ}\text{C}$  的两次试验结果中的较高值作为测定结果。

## 6.3 pH

### 6.3.1 仪器设备和材料

试验用仪器设备和材料应满足以下要求。

- a) 酸度计:精度 0.01 pH。
- b) 温度计:分度值  $1.0\text{ }^{\circ}\text{C}$ 。
- c) pH 缓冲剂。

### 6.3.2 试验步骤

按下述步骤进行 pH 测量:

- a) 用 pH 缓冲剂校准酸度计;
- b) 将样品注入干燥、洁净的烧杯中,将电极浸入样品 30 mm 以下、距离烧杯底部 10 mm 以上的位置,电极不能接触烧杯底部及侧壁;
- c) 在样品温度为( $20\pm 2$ ) $^{\circ}\text{C}$ 条件下,测定 pH。

### 6.3.3 结果

取差值不超过 0.1 pH 的两次试验结果的平均值作为测定结果。

## 6.4 沉淀物

### 6.4.1 仪器设备

试验用仪器设备应满足以下要求。

- a) 电动离心机:离心加速度为( $6\ 000\pm 600$ ) $\text{m/s}^2$ 。
- b) 刻度离心试管:容量 50 mL,最小分度值 0.1 mL。
- c) 试验筛:符合 GB/T 6003.1 的要求,孔径 180  $\mu\text{m}$ 。
- d) 电热鼓风干燥箱:控温精度 $\pm 2\text{ }^{\circ}\text{C}$ 。
- e) 秒表:分度值 0.1 s。

#### 6.4.2 试验步骤

按下述步骤进行沉淀物测量：

- a) 取两个 50 mL 刻度离心试管,分别装入 50 mL( $V_2$ )样品,然后对称放入离心机,在 $(6\ 000 \pm 600)\text{m/s}^2$ 的条件下离心 $(10 \pm 1)\text{min}$ ;
- b) 取出刻度离心试管,读取沉淀物体积( $V_1$ );
- c) 用洗瓶将沉淀物冲洗到试验筛上,观察沉淀物是否能全部通过筛网。

#### 6.4.3 结果

沉淀物按公式(1)计算。

$$D = (V_1/V_2) \times 100 \quad \dots\dots\dots (1)$$

式中：

$D$  ——沉淀物, %;

$V_1$  ——沉淀物体积,单位为毫升(mL);



$V_2$  ——样品体积,单位为毫升(mL)。

取两次试验结果的平均值作为测定结果。

#### 6.5 稳定性

分别按 6.2、6.3、6.4 的规定进行温度处理后凝固点、pH、沉淀物的测量,并计算温度处理前后凝固点、pH、沉淀物测定结果的偏差。

#### 6.6 腐蚀率

##### 6.6.1 仪器设备和材料

试验用仪器设备和材料应满足以下要求。

- a) 天平:分度值 0.1 mg。
- b) 游标卡尺:分度值 0.02 mm。
- c) 电热鼓风干燥箱:控温精度 $\pm 2\text{ }^\circ\text{C}$ 。
- d) 锥形瓶:250 mL。
- e) Q235A 钢片和 3A21 铝片:尺寸 75 mm $\times$ 15 mm $\times$ 1.5 mm。
- f) 磷酸-铬酸水溶液:取 35 mL 浓度为 85% 的磷酸加无水铬酸 20 g,用符合 GB/T 6682 要求的实验室三级水稀释至 1 L。
- g) 无水乙醇:化学纯。

##### 6.6.2 试验步骤

按下述步骤进行腐蚀率测量。

- a) 取 Q235A 钢片和 3A21 铝片各 4 片,用 200 号水砂纸打磨,去掉氧化膜,再用 400 号水砂纸磨光,用硬毛刷在自来水中冲刷、洗净,最后用无水乙醇洗涤、擦干。将处理好的试片放入 $(60 \pm 2)\text{ }^\circ\text{C}$ 的电热鼓风干燥箱中 30 min,取出放入干燥器内冷却至室温,称量每个试片的质量( $m_1$ ),并编号。
- b) 用游标卡尺测量每个试片的长度、宽度、厚度,计算每个试片的表面积( $A$ )。
- c) 将处理好的钢片和铝片分别放入两个锥形瓶中,倒入样品。使试片完全浸入样品中,且试片之间、试片与锥形瓶之间不接触,然后密封瓶口。



- d) 将锥形瓶放在 $(38\pm 2)^{\circ}\text{C}$ 的电热鼓风干燥箱中 21 d。
- e) 从锥形瓶中取出试片,分别用硬毛刷在自来水中冲刷腐蚀生成物(若洗不掉,则钢片用 10% 柠檬酸氢二铵水溶液浸泡,铝片用磷酸-铬酸水溶液浸泡),洗净后,用无水乙醇洗涤、擦干。然后放入 $(60\pm 2)^{\circ}\text{C}$ 的电热鼓风干燥箱中 30 min,取出放入干燥器内冷却至室温,称量每个试片的质量( $m_2$ )。

### 6.6.3 试验结果

腐蚀率按公式(2)计算。

$$C=1\,000\times(m_1-m_2)/(t\times A) \quad \dots\dots\dots(2)$$

式中:

$C$  —— 腐蚀率,单位为毫克每天平方分米 $[\text{mg}/(\text{d}\cdot\text{dm}^2)]$ ;

$m_1$  —— 每个试片浸泡前的质量,单位为克(g);

$m_2$  —— 每个试片浸泡后的质量,单位为克(g);

$A$  —— 每个试片的表面积,单位为平方分米 $(\text{dm}^2)$ ;

$t$  —— 试片在电热鼓风干燥箱中放置的时间,单位为天(d)。

分别取 4 个钢片和 4 个铝片试验结果的平均值作为测定结果。

## 6.7 鱼类急性毒性

### 6.7.1 仪器设备和材料

试验用仪器设备和材料应满足以下要求。

- a) 天平:分度值 0.01 g。
- b) 玻璃烧杯:1 000 mL、2 000 mL。
- c) 量筒:50 mL。
- d) 试验动物:斑马鱼,体长 $(30\pm 5)\text{mm}$ ,体重 $(0.3\pm 0.1)\text{g}$ ,选自同一驯养池中规格大小一致的幼鱼。试验前该鱼群应在 $(20\pm 2)^{\circ}\text{C}$ 条件下,在连续曝气的水中至少驯养两周。驯养期间鱼的死亡率不应超过 10%。试验前 24 h 及试验期间停止喂食。
- e) 实验室三级水:符合 GB/T 6682 的要求。
- f) 试验稀释水:首先配制氯化钙溶液(将 11.76 g 氯化钙溶于三级水并稀释至 1 L)、硫酸镁溶液(将 4.93 g 硫酸镁溶于三级水并稀释至 1 L)、碳酸氢钠溶液(将 2.59 g 碳酸氢钠溶于三级水并稀释至 1 L)、氯化钾溶液(将 0.23 g 氯化钾溶于三级水并稀释至 1 L),取以上 4 种溶液各 25 mL,置于 1 000 mL 烧杯中,用三级水稀释至 1 000 mL 并搅拌均匀。新配制的试验稀释水 pH 为  $7.8\pm 0.2$ ,硬度为 250 mg/L 左右(以碳酸钙计)。

### 6.7.2 试验步骤

按下述步骤进行鱼类急性毒性测量:

- a) 取两只 2 000 mL 玻璃烧杯,用清水清洗干净,再用试验稀释水至少冲洗两遍;
- b) 在其中一只烧杯中加入 2 000 mL 试验稀释水,然后放入 10 条斑马鱼;
- c) 将 12 mL 样品(混合液)加入另一只烧杯中,并用试验稀释水稀释至 2 000 mL,然后放入 10 条斑马鱼;
- d) 以上两只烧杯均在环境温度为 $(20\pm 2)^{\circ}\text{C}$ 的条件下放置 96 h,96 h 后观察斑马鱼的死亡情况;
- e) 当未放样品的烧杯中斑马鱼无死亡时,记录放置样品烧杯中斑马鱼的死亡数量。

### 6.7.3 试验结果

计算斑马鱼的死亡率作为急性鱼类毒性测定结果。

## 6.8 急性经口毒性

### 6.8.1 试验动物

试验动物为健康成年小鼠,体重(18~22)g。试验前小鼠要在温度(20±2)℃、相对湿度30%~70%环境中至少饲养5d。饲养饮用水应符合GB 5749的要求,饲料应符合GB 14924.3的要求。试验前16h停止喂食,不限制饮水。

### 6.8.2 试验步骤

按下述步骤进行急性经口毒性测量:

- a) 取10只符合6.8.1规定的小鼠,雌雄各半;
- b) 分别使用小鼠灌胃针经口一次性灌入样品,灌入剂量为20 mL/kg;
- c) 灌入样品后继续禁食3h,同时观察小鼠的死亡情况,观察期为3d。3d后记录小鼠的死亡数量。

### 6.8.3 试验结果

计算小鼠的死亡率作为急性经口毒性测定结果。

## 6.9 眼刺激性

### 6.9.1 试验动物

试验动物为健康成年大鼠,体重(51~75)g。凡有眼睛刺激症状、眼缺陷和角膜损伤的大鼠均不应用于试验。试验前大鼠要在温度(20±2)℃、相对湿度30%~70%环境中至少饲养5d。饲养饮用水应符合GB 5749的要求,饲料应符合GB 14924.3的要求。

### 6.9.2 试验步骤

按下述步骤进行眼刺激性测量。

- a) 取6只符合6.9.1规定的大鼠,雌雄各半。使大鼠的头左倾,让受试的右眼侧向斜上方,轻轻提起双睑,将0.1 mL样品直接滴入眼睛。
- b) 滴入样品后松开双睑,任其自然开闭,未滴入样品的左眼作为自身对照。
- c) 观察大鼠右眼的开闭情况,观察时间为60 min,记录每只大鼠右眼睁开的的时间。

### 6.9.3 试验结果

计算6只大鼠右眼睁开时间的平均值作为眼刺激性测定结果。

## 6.10 渗透性

### 6.10.1 仪器设备和材料

试验用仪器设备和材料应满足以下要求。

- a) 钢质圆柱形提篮:直径114 mm、高度178 mm,底部均匀分布直径为2 mm、孔间距为2 mm的圆孔。

- b) 电子天平:分度值 0.01 g。
- c) 实验室三级水:符合 GB/T 6682 的要求。
- d) 钢盘:直径大于钢质圆柱形提篮。

### 6.10.2 试验步骤

按下述步骤进行渗透性测量:

- a) 将钢盘和钢制圆柱形提篮清洗干净,放入(60±2)℃的电热鼓风干燥箱中 30 min,取出放入干燥器内冷至室温,称量钢盘质量;
- b) 称取 50 g 未经脱脂处理的梳棉后的棉花,压实填充到钢制圆柱形提篮底部;
- c) 将钢制圆柱形提篮放在钢盘上面;
- d) 将 500 g 实验室三级水在 10 s 内均匀倒在棉花上,所倒入的三级水透过棉花收集在钢盘上,等待 30 s 称量钢盘和收集到三级水的总质量,并计算钢盘上收集到的三级水的质量( $m_3$ );
- e) 用 500 g 样品(混合液)取代 500 g 实验室三级水按照 a)~d) 的步骤操作,并计算钢盘上收集到的样品的质量( $m_4$ )。

### 6.10.3 试验结果

渗透性按公式(3)计算。

$$T = m_3 - m_4 \quad \dots\dots\dots (3)$$

式中:

- $T$  —— 渗透性,单位为克(g);
- $m_3$  —— 钢盘上收集到的实验室三级水的质量,单位为克(g);
- $m_4$  —— 钢盘上收集到的样品的质量,单位为克(g)。

取两次试验结果的平均值作为测定结果。



## 6.11 灭 A 类火性能

### 6.11.1 仪器设备

试验用仪器设备应满足以下要求。

- a) 秒表:分度值 0.1 s。
- b) 天平:分度值 1 g。
- c) 量筒:分度值 10 mL。
- d) 木材湿度仪:精度±1%。
- e) 手提式水基型灭火器:容积(8±0.2)L,桶体高度(510±10)mm,桶体外径(150±5)mm,喷射管内径(12±2)mm,喷射管长度(420±5)mm,灭火剂充装量(6±0.2)L,充入氮气压力(表压)(1.2±0.1)MPa,喷嘴结构见图 1。如使用委托方提供的 6 L 手提式水基型灭火器,有效喷射时间和喷射距离应符合 GB 4351 的规定。

### 6.11.2 试验步骤

试验模型、试验条件、试验过程及试验评定按 GB 4351 的规定进行。

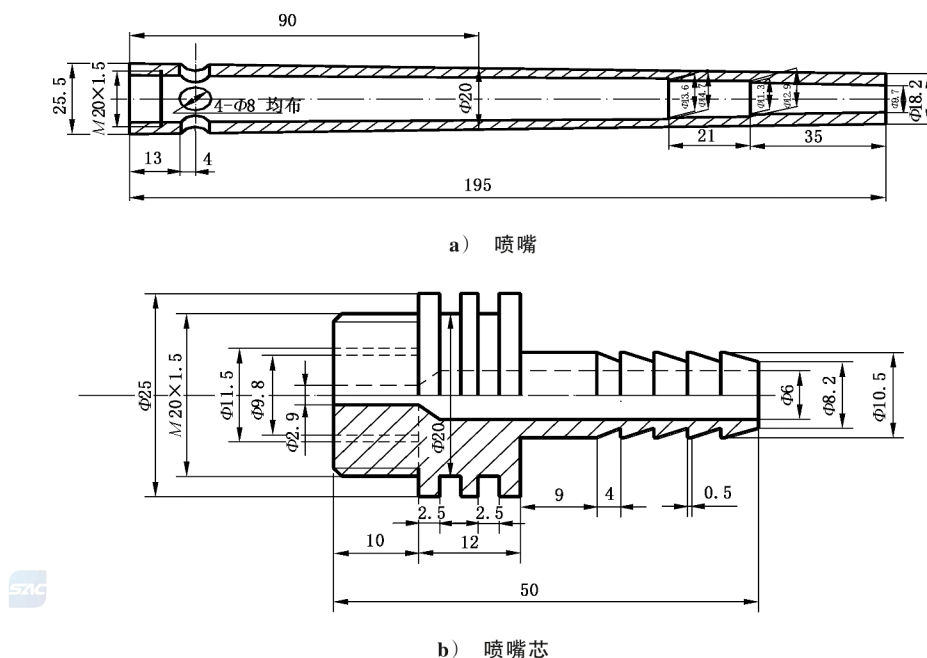


图 1 喷嘴结构示意图

## 7 检验规则

### 7.1 取样

按 GB 15308 的相关规定进行。

### 7.2 出厂检验

7.2.1 每批产品的出厂检验项目为凝固点、pH。

7.2.2 每组产品的出厂检验项目为凝固点、pH、灭火性能。

注：批为一次性投料于加工设备制得的均匀物质；组为在相同的环境条件下，用相同的原料和工艺生产的产品，包括一批或多批，总质量不超过 25 t。

### 7.3 型式检验

型式检验项目为 5.2 规定的全部适用项目，其中灭火性能检验应使用按照 6.1 温度处理后的样品。有下列情况之一，应进行型式检验：

- 新产品或老产品转厂生产的试制定型鉴定；
- 产品的设计、关键原材料、生产工艺、生产条件等发生改变，可能影响产品质量时；
- 产品标准规定的技术要求发生变化时；
- 停产一年及以上恢复生产时；
- 产品质量监管部门提出进行型式检验要求时；
- 其他通过型式检验才能证明产品质量的情况时。

## 7.4 检验结果判定

### 7.4.1 出厂检验结果判定

出厂检验结果应符合 5.2 规定的相应技术要求,如有一项不符合,则判定为不合格。

### 7.4.2 型式检验结果判定

型式检验结果应符合 5.2 规定的全部技术要求,如有一项不符合,则判定为不合格。

## 8 包装、标志、运输和储存

### 8.1 包装

产品应密封盛装于塑料桶中或内部做防腐处理的铁桶中,最小包装质量为 25 kg。

### 8.2 标志

产品包装容器上应清晰、牢固地注明:

- a) 产品的名称、型号;
- b) 储存温度(原液、混合液)、灭火级别;
- c) 产品的净重、生产批号、生产日期及依据标准编号;
- d) 生产企业名称、生产地址和通信方式;
- e) 运输和储存要求;
- f) 产品使用说明。

### 8.3 运输和储存

运输不应磕碰,防止包装受损。

产品应储存在通风,阴凉处,储存温度应低于 45 °C 并高于其最低使用温度。

---