



中华人民共和国国家标准

GB 12955—2024

代替 GB 12955—2008

防 火 门

Fire-resistant doorsets

2024-10-28 发布

2026-05-01 实施

国家市场监督管理总局
国家标准化管理委员会 发布

目 次

前言	III
1 范围	1
2 规范性引用文件	1
3 术语和定义	2
4 分类与代号、规格、型号	2
4.1 分类与代号	2
4.2 规格	4
4.3 型号	4
5 总体要求	5
6 技术要求	5
6.1 外观	5
6.2 尺寸偏差	5
6.3 关键材料性能	6
6.4 配件性能	6
6.5 机械力学性能	7
6.6 联动信号接收与反馈功能	7
6.7 烟密闭性能	7
6.8 耐火性能	8
6.9 抗喷水冲击性能	8
7 试验方法	8
7.1 一般规定	8
7.2 仪器设备	8
7.3 外观	8
7.4 尺寸偏差	8
7.5 关键材料性能	9
7.6 配件性能	9
7.7 机械力学性能	10
7.8 联动信号接收与反馈功能	10
7.9 烟密闭性能	11
7.10 耐火性能	11
7.11 抗喷水冲击性能	11
8 检验规则	11
8.1 出厂检验	11

8.2 型式检验	11
9 标志、包装、运输和贮存	13
9.1 标志	13
9.2 包装	13
9.3 运输	13
9.4 贮存	13
附录 A (规范性) 防火门芯材料性能要求和试验方法	14
A.1 性能要求	14
A.2 试验方法	14
附录 B (规范性) 锁具及铰链(合页)耐火性能要求和试验方法	16
B.1 耐火性能要求	16
B.2 试验方法	16
附录 C (资料性) 材料、配件、外观及尺寸	18
C.1 材料	18
C.2 配件	20
C.3 外观	20
C.4 尺寸	20
附录 D (资料性) 定期检查、维修和更换	21
D.1 一般规定	21
D.2 定期检查	21
D.3 维修与更换	21
参考文献	22

前 言

本文件按照 GB/T 1.1—2020《标准化工作导则 第 1 部分：标准化文件的结构和起草规则》的规定起草。

本文件代替 GB 12955—2008《防火门》，与 GB 12955—2008 相比，除结构调整和编辑性改动外，主要技术变化如下：

- a) 增加了“按应用场所分类及代号”(见 4.1.1)；
- b) 删除了“按材质分类及代号”(见 2008 年版的 4.1)；
- c) 增加了“总体要求”(见第 5 章)；
- d) 更改了“外观”要求及其试验方法(见 6.1、7.3, 2008 年版的 5.4.2、6.5)；
- e) 更改了“尺寸偏差”要求及其试验方法(见 6.2、7.4, 2008 年版的 5.2.4.1、5.6、6.7)；
- f) 更改了防火门使用材料要求及其试验方法, 仅规定“关键材料性能”要求及其试验方法, 删除了木材、人造板、钢材、其他材质材料和粘结剂等材料有关的不易证实和/或无需证实的要求(见 6.3、7.5, 2008 年版的 5.2、6.3)；
- g) 更改了防火门使用密封件、玻璃、锁具、铰链(合页)、闭门装置等“配件性能”要求及其试验方法(见 6.4、7.6, 2008 年版的 5.3、6.4)；
- h) 删除了加工工艺质量、门扇质量、形位公差、配合公差要求及其试验方法(见 2008 年版的 5.4.1、5.5、5.7、5.8、6.5、6.6、6.8、6.9)；
- i) 增加了“机械力学性能”要求及其试验方法(见 6.5、7.7)；
- j) 删除了灵活性、可靠性要求及其试验方法(见 2008 年版的 5.9、5.10、6.10、6.11)；
- k) 增加了疏散通道防火门“联动信号接收与反馈功能”要求及其试验方法(见 6.6、7.8)；
- l) 增加了“烟密闭性能”“抗喷水冲击性能”要求及其试验方法(见 6.7、6.9、7.9、7.11)；
- m) 更改了“检验规则”(见第 8 章、2008 年版的第 7 章)。

请注意本文件的某些内容可能涉及专利。本文件的发布机构不承担识别专利的责任。

本文件由国家消防救援局提出并归口。

本文件及其所代替文件的历次版本发布情况为：

——1991 年首次发布为 GB 12955—1991；

——2008 年第一次修订时, 并入了 GB 14101—1993《木质防火门通用技术条件》的内容；

——本次为第二次修订。

防 火 门

1 范围

本文件规定了防火门的分类、代号、规格、型号、总体要求、技术要求、试验方法、检验规则、标志、包装、运输和贮存。

本文件适用于工业与民用建筑中使用的平开式、折叠平开式防火门的设计、制造和质量检验。

2 规范性引用文件

下列文件中的内容通过文中的规范性引用而构成本文件必不可少的条款。其中，注日期的引用文件，仅该日期对应的版本适用于本文件；不注日期的引用文件，其最新版本（包括所有的修改单）适用于本文件。

- GB/T 191 包装储运图示标志
- GB/T 708 冷轧钢板和钢带的尺寸、外形、重量及允许偏差
- GB/T 709 热轧钢板和钢带的尺寸、外形、重量及允许偏差
- GB/T 5486 无机硬质绝热制品试验方法
- GB/T 5823 建筑门窗术语
- GB/T 5824 建筑门窗洞口尺寸系列
- GB/T 5907.1 消防词汇 第1部分：通用术语
- GB/T 5907.5 消防词汇 第5部分：消防产品
- GB/T 6388 运输包装收发货标志
- GB/T 7633 门和卷帘的耐火试验方法
- GB 8624—2012 建筑材料及制品燃烧性能分级
- GB/T 9969 工业产品使用说明书 总则
- GB/T 9978.1 建筑构件耐火试验方法 第1部分：通用要求
- GB/T 13306 标牌
- GB/T 14155 整樘门 软重物体撞击试验
- GB 15763.1 建筑用安全玻璃 第1部分：防火玻璃
- GB 16807 防火膨胀密封件
- GB/T 20285 材料产烟毒性危险分级
- GB/T 25970 不燃无机复合板
- GB/T 26784 建筑构件耐火试验 可供选择和附加的试验程序
- GB/T 29049 整樘门 垂直荷载试验
- GB/T 29530 平开门和旋转门 抗静扭曲性能的测定
- GB/T 29739 门窗反复启闭耐久性试验方法
- GB 30051 推闩式逃生门锁通用技术要求
- GB/T 37639 塑料制品中多溴联苯和多溴二苯醚的测定 气相色谱-质谱法
- GB/T 41077 建筑用绝热制品 六溴环十二烷的限值
- GB/T 41480 门和卷帘的防烟性能试验方法

GBZ 1 工业企业设计卫生标准

GBZ/T 198 使用人造矿物纤维绝热棉职业病危害防护规程

XF 93 防火门闭门器

3 术语和定义

GB/T 5823、GB/T 5907.1 和 GB/T 5907.5 界定的以及下列术语和定义适用于本文件。

3.1

防火门 fire-resistant doorsets

由门框、门扇及五金配件等组成,具有一定耐火性能的门组件。

注:门组件还可包括门框上的亮窗、门扇中的视窗以及各种防火密封件等辅助材料。

[来源:GB/T 5907.5—2015,2.14.1.1,有修改]

3.2

平开式防火门 side hung fire-resistant doorsets

转动轴位于门侧边,门扇向门框外旋转开启的防火门(3.1)。

[来源:GB/T 5907.5—2015,2.14.1.2,有修改]

3.3

折叠平开式防火门 side hung folding fire-resistant doorsets

多个用合页(铰链)连接的门扇,向门框平面外折叠旋转开启的防火门(3.1)。

3.4

门扇面板 surface panel of door leaf

覆盖在门扇最外层正反两面,起防护和定型作用的板材。

3.5

防火门芯材料 filling material for door leaf

在防火门门扇结构中,填充在门扇面板(3.4)内的成型或定型材料。

3.6

常开防火门 normally open fire-resistant doorsets

平时保持开启状态,火灾时能自动关闭的防火门(3.1)。

3.7

常闭防火门 normally closed fire-resistant doorsets

平时保持关闭状态,有人经过时可推动门扇开启,人走后能自动关闭的防火门(3.1)。

4 分类与代号、规格、型号

4.1 分类与代号

4.1.1 按应用场所分类及代号见表1。

表1 应用场所分类及代号

应用场所	含义	代号	
疏散通道防火门	安装在疏散/避难走道、前室、门斗、楼梯间和通往电梯的通道上等经常有人通行的路径、场所的防火门	常开防火门	Tk
		常闭防火门	Tb

表 1 应用场所分类及代号（续）

应用场所	含义	代号
设施设备场所防火门	安装在检修管道井、配电/空调机房、设备间、工业厂房、仓库、消防设备/控制室、避难间、防火隔间等场所的防火门	S
入户防火门	安装在住宅入户开口处的防火门	R

4.1.2 按门扇数量分类及代号见表 2。

表 2 门扇数量分类及代号

门扇数量分类	单扇防火门	双扇防火门	多扇防火门
代号	1	2	<i>n</i>
注： <i>n</i> 代表含有两个以上门扇数量的数字；门扇数量不包括安装在门扇上可开启和关闭的组件。			

4.1.3 按耐火性能分类及代号见表 3。

表 3 耐火性能分类及代号

耐火性能分类	代号	耐火性能要求	备注
隔热防火门(A类)	A3.0	耐火完整性 ≥ 180 min,耐火隔热性 ≥ 180 min	—
	A2.5	耐火完整性 ≥ 150 min,耐火隔热性 ≥ 150 min	—
	A2.0	耐火完整性 ≥ 120 min,耐火隔热性 ≥ 120 min	—
	A1.5	耐火完整性 ≥ 90 min,耐火隔热性 ≥ 90 min	甲级
	A1.0	耐火完整性 ≥ 60 min,耐火隔热性 ≥ 60 min	乙级
	A0.5	耐火完整性 ≥ 30 min,耐火隔热性 ≥ 30 min	丙级
部分隔热防火门(B类)	B3.0	耐火完整性 ≥ 180 min,耐火隔热性 ≥ 30 min	—
	B2.5	耐火完整性 ≥ 150 min,耐火隔热性 ≥ 30 min	—
	B2.0	耐火完整性 ≥ 120 min,耐火隔热性 ≥ 30 min	—
	B1.5	耐火完整性 ≥ 90 min,耐火隔热性 ≥ 30 min	—
	B1.0	耐火完整性 ≥ 60 min,耐火隔热性 ≥ 30 min	—
非隔热防火门(C类)	C3.0	耐火完整性 ≥ 180 min	—
	C2.5	耐火完整性 ≥ 150 min	—
	C2.0	耐火完整性 ≥ 120 min	—
	C1.5	耐火完整性 ≥ 90 min	—
	C1.0	耐火完整性 ≥ 60 min	—
	C0.5	耐火完整性 ≥ 30 min	—
注：耐火性能要求大于 180 min 防火门的耐火性能代号，以 0.5 间隔累进，例如耐火完整性 ≥ 210 min,耐火隔热性 ≥ 210 min 的隔热防火门表示为 A3.5、耐火完整性 ≥ 240 min 的非隔热防火门表示为 C4.0。			

4.1.4 构造形式代号见表4。

表4 构造形式代号

构造形式	门框带下框	门框带亮窗	门扇带玻璃	门扇带格栅	门扇带门镜	门扇带开启组件		折叠平开式
						其他用途盖板、小门扇	人员临时通行小门扇	
代号	k	l	b	g	j	q	s	z

注：门扇带开启组件是指在门扇上设置的消防水带穿孔盖板、通风检查区小门扇、人员临时通行小门扇等。

4.2 规格

防火门规格以洞口尺寸标志宽度和标志高度尺寸(单位为毫米)的千、百位数字(十位数字采用四舍五入规则),前后顺序排列的四位数字表示,如不足1 000 mm的则前面加0;洞口尺寸的基本规格应符合GB/T 5824的相关规定。

防火门规格明示的洞口标志宽度、高度尺寸与防火门外形宽、高构造尺寸之间的关系,见GB/T 5824的有关规定。

示例1: 防火门洞口的标志宽度为900 mm,标志高度为2 100 mm,其规格表示为0921。

示例2: 防火门洞口的标志宽度为2 110 mm,标志高度为2 370 mm,其规格表示为2124。

4.3 型号

防火门型号编制方法见图1。

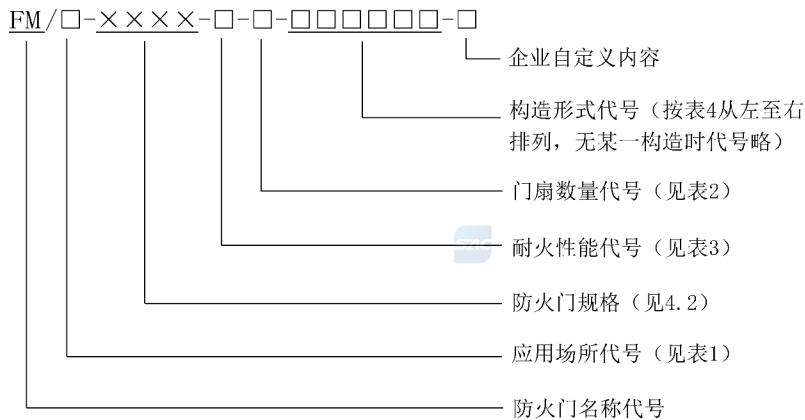


图1 防火门型号编制

示例1: FM/R-1221-B1.0-2-kj-abc,表示入户防火门,安装洞口标志宽度为1 200 mm、标志高度为2 100 mm,部分隔热防火门耐火性能B1.0(耐火完整性≥60 min、耐火隔热性≥30 min),门扇数量为2(双扇),构造形式为门框带下框、门扇带门镜,企业自定义为abc。

示例2: FM/Tb-1527-B1.5-2-lbg-ac,表示疏散通道常闭防火门,安装洞口标志宽度为1 500 mm、标志高度为2 700 mm,部分隔热防火门耐火性能B1.5(耐火完整性≥90 min、耐火隔热性≥30 min),门扇数量为2(双扇),构造形式为门框带亮窗、门扇带玻璃、门扇带格栅,企业自定义为ac。

示例3: FM/S-1124-A1.0-1-klb-ac,表示设施设备场所防火门,防火门安装洞口标志宽度为1 100 mm、标志高度为2 400 mm,隔热防火门耐火性能A1.0(耐火完整性≥60 min、耐火隔热性≥60 min),门扇数量为1(单扇),构造形式为门框带下框、门框带亮窗、门扇带玻璃,企业自定义为ac。

示例4: FM/Tk-2424-A1.5-4-z-abc,表示疏散通道常开防火门,安装洞口标志宽度为2 400 mm、标志高度为2 400 mm,隔热防火门耐火性能A1.5(耐火完整性≥90 min、耐火隔热性≥90 min),门扇数量为4(多扇),构造形式为折

叠平开式,企业自定义为 abc。

示例 5: FM/SR-1121-A1.0-1-k-abc,表示设施设备场所防火门或入户防火门(同时满足相关技术要求),安装洞口标志宽度为 1 100 mm、标志高度为 2 100 mm,隔热防火门耐火性能 A1.0(耐火完整性 ≥ 60 min、耐火隔热性 ≥ 60 min),门扇数量为 1(单扇),构造形式为门框带下框,企业自定义为 abc。

5 总体要求

5.1 防火门产品使用材料、制造工艺等均不应对人体、环境及动植物产生危害,防火门产品在生产制造过程中应符合 GBZ 1、GBZ/T 198 的相关要求。

5.2 除本文件规定的技术要求以外,防火门及其材料、配件等其他有关性能要求以及定期检查、维修和更换,有国家标准、行业标准的,按照相关标准执行;无国家标准、行业标准的,由生产企业制定企业标准进行规定,或由供需双方协商确定。

6 技术要求



6.1 外观

6.1.1 防火门及其配件表面应光滑、平整,不应有裂缝、刨痕、毛刺、焊渣;防火门的涂(喷)漆、贴膜、饰面板等装饰表面应牢固,不应有明显鼓泡、裂纹、起皱。

6.1.2 防火门应在门框或门扇的显著位置固定永久性产品标志铭牌,且不应采用粘贴方式。疏散通道常闭防火门和防火门门扇上设置的供人员临时通行的小门扇,应在门扇表面中部显著位置固定“保持防火门关闭”字样的永久性提示标志牌。产品标志铭牌和提示标志牌应符合 9.1 的要求。

6.2 尺寸偏差

6.2.1 材料厚度尺寸偏差

6.2.1.1 防火门门扇面板和门框使用钢板实际厚度与技术文件标示公称厚度的偏差应符合 GB/T 708、GB/T 709 的规定。

6.2.1.2 防火门使用玻璃实际厚度与技术文件标示公称厚度的偏差应符合 GB 15763.1 的规定。

6.2.1.3 防火门使用不燃无机复合板实际厚度与技术文件标示公称厚度的偏差应符合 GB/T 25970 的规定。

6.2.2 外形尺寸偏差

防火门外形实际尺寸与技术文件标示尺寸的偏差应符合表 5 的规定。

表 5 尺寸允许偏差

单位为毫米

项 目	尺寸范围	允许偏差
门框内裁口和门扇的宽度、高度尺寸	$\leq 2\ 000$	± 2.0
	$> 2\ 000$	± 3.0
门扇厚度	—	+2.0
		0
门框的侧壁宽度	—	± 2.0

6.3 关键材料性能

6.3.1 门框主体材料

作为防火门门框主体的木质材料或木质材料与不燃无机复合板复合成型的材料,其燃烧性能不应低于 GB 8624—2012 中表 2 规定的 B 级。

6.3.2 防火门芯材料

防火门芯材料性能应符合附录 A 的规定。

6.4 配件性能

6.4.1 密封件

6.4.1.1 密封件应平整连续嵌装在槽内或按设计要求粘贴在指定位置,镶嵌或粘贴应紧密牢固、无松脱凸起,接头处不应有收缩缺口。

6.4.1.2 防火膨胀密封件性能应符合 GB 16807 的规定。

6.4.2 玻璃

6.4.2.1 玻璃应为防火玻璃,其性能应符合 GB 15763.1 的规定。

6.4.2.2 隔热防火门、部分隔热防火门和非隔热防火门安装使用的隔热防火玻璃其耐火性能不应低于对应防火门耐火性能。

6.4.2.3 隔热防火门和部分隔热防火门安装使用的非隔热防火玻璃其耐火完整性不应低于防火门耐火完整性,且总透光面积不应大于 0.1 m^2 。

6.4.2.4 非隔热防火门安装使用的非隔热防火玻璃其耐火性能不应低于防火门耐火性能。

6.4.3 锁具

6.4.3.1 锁具应具有执手或推闩,不应以圆形或球形旋钮代替执手(管道井检修防火门除外)。

6.4.3.2 锁具耐火性能不应低于防火门耐火完整性要求;防火门安装推闩式逃生门锁的性能应符合 GB 30051 的规定,其他锁具的耐火性能应符合附录 B 的规定。

6.4.4 铰链(合页)

铰链(合页)的数量、规格、强度等应与相关防火门的型号规格、门扇质量相适配,其反复启闭耐久性能不应低于 6.5.1 的规定;耐火性能应符合附录 B 的规定,且不应低于防火门耐火完整性要求。

6.4.5 闭门装置

6.4.5.1 闭门装置为防火门闭门器时,应符合 XF 93 的规定;闭门装置为其他类型的,其数量、规格、强度应与相关防火门的型号规格、门扇质量相适配,反复启闭耐久性能不应低于 6.5.1 的规定。

6.4.5.2 疏散通常开防火门安装的闭门装置,其性能还应符合以下要求:

- a) 能使防火门在规定的位置或区域停门;
- b) 门扇开启 $90^\circ \pm 5^\circ$ 并保持 2 400 h 后,能解除停门状态并在(3~20)s 时间内完全关闭。

6.4.6 顺序器

顺序器材质应为钢质材料(与门扇直接接触部位除外),其规格、强度应与相关防火门的型号规格、门扇质量相适配,反复启闭耐久性能不应低于 6.5.1 的规定。

6.4.7 插销

6.4.7.1 插销的主体受力部件材质应为钢质材料。

6.4.7.2 疏散通道防火门安装的插销应能随门扇开启时自动开启。

6.5 机械力学性能

6.5.1 反复启闭耐久性能

按照表 6 规定的次数进行反复启闭耐久试验,防火玻璃及其他部件不应脱落,防火门框扇连接应正常,门扇应能正常启闭。

防火门门扇上设置的供人员临时通行的小门扇应按表 6 规定的疏散通道常闭防火门(Tb)的次数进行反复启闭耐久试验。

表 6 反复启闭次数

防火门类别	疏散通道常闭防火门 Tb	入户防火门 R	疏散通道常开防火门 Tk	设施设备场所防火门 S
反复启闭次数/次	5 000	1 000	500	500

6.5.2 抗垂直荷载性能

每个门扇(包括防火门门扇上设置的供人员临时通行的小门扇)在 300 N 垂直静荷载试验后,残余变形量不应大于 3 mm,防火门框扇连接应正常,门扇应能正常启闭。

6.5.3 抗静扭曲性能

每个门扇(包括防火门门扇上设置的供人员临时通行的小门扇)在 250 N 静扭曲试验后,残余变形量不应大于 5 mm,防火门框扇连接应正常,门扇应能正常启闭。

6.5.4 耐软重物体撞击性能

在每个门扇(包括防火门门扇上设置的供人员临时通行的小门扇)关闭方向一侧面的接近几何中心位置,各承受 10 次 30 kg 软重物体下降高度 300 mm 的撞击试验后,门扇表面应无明显变形、损坏等现象,防火玻璃及其他部件不应脱落,防火门框扇连接应正常,门扇应能正常启闭。

6.6 联动信号接收与反馈功能

6.6.1 安装有联动信号接收与反馈装置的疏散通道防火门,当防火门门扇处于未完全关闭状态时,应能输出警示信号。

6.6.2 未安装联动信号接收与反馈装置的疏散通道防火门,应预留相关安装接口。

6.7 烟密闭性能

防火门烟密闭性能应符合表 7 的规定。

表 7 防火门烟密闭性能指标

试验条件		漏烟量 Q(标准状态)指标	
温度	压力差	单扇	双扇(多扇)
(20±10)℃	25 Pa	≤20 m ³ /h	≤30 m ³ /h
(200±20)℃	50 Pa	≤20 m ³ /h	≤30 m ³ /h

6.8 耐火性能

防火门耐火性能应符合表 3 的规定。

6.9 抗喷水冲击性能

耐火完整性时间不小于 60 min 的疏散通道防火门、设施设备场所防火门,在耐火性能试验结束后应进行喷水冲击试验,并满足以下要求:

- a) 在喷水冲击试验过程中,防火门不应出现门扇开启或整体垮塌的现象;
- b) 在喷水冲击试验后,防火门不应丧失完整性。

7 试验方法

7.1 一般规定

试验委托方应提供防火门图纸,图纸中应标明防火门及其产品标志铭牌和提示标志牌的基本尺寸,门扇与门框的结构,五金配件、信号输出与反馈装置和密封件的设置,玻璃的基本尺寸和结构(如果有),门框、门扇面板、门芯材料的材质及厚度等信息,检验机构核实防火门试件结构与图纸的符合性。

7.2 仪器设备

试验用仪器设备的分度值、准确度或精度等级应不低于以下要求。

- 游标卡尺:0.02 mm。
- 钢卷尺:1 mm。
- 钢直尺:1 mm。
- 超声波测厚仪:0.01 mm。
- 千分尺:0.01 mm。
- 测力计:2 N。
- 秒表:1 s。
- 角度尺:1°。
- 计数器:1 次。
- 变形测量装置:0.1 mm。
- 秤:0.1 kg。
- 电子天平:0.01 g。
- 温度计:1 ℃。
- 湿度计:1%。

7.3 外观

7.3.1 在自然光线充足的情况下,目测检验。

7.3.2 对照图纸,目测核查并记录防火门试件的永久性产品标志铭牌和疏散通道常闭防火门门扇上有关“保持防火门关闭”提示标志牌的材质、形式、外观、内容和施加位置等情况。采用游标卡尺测量产品标志铭牌的实际尺寸 B 、 L ,采用钢直尺测量门扇上提示标志牌的实际尺寸 B 、 L ,测量值与图示标称尺寸值相减获得尺寸偏差值。

7.4 尺寸偏差

7.4.1 材料厚度尺寸偏差

7.4.1.1 采用超声波测厚仪、游标卡尺或千分尺测量门扇面板和门框钢板厚度。选择门扇面板任意三

条边中点位置测量钢板厚度,取三点平均值与图示公称厚度相减得尺寸偏差值。选择每条门框的中点位置测量钢板厚度,取平均值与图示公称厚度相减获得尺寸偏差值。

7.4.1.2 采用游标卡尺测量玻璃和可燃无机复合板的厚度。选择玻璃或可燃无机复合板任意三条边中点位置测量厚度,取三点平均值与图示公称厚度相减获得尺寸偏差值。

7.4.2 外形尺寸偏差

7.4.2.1 采用钢卷尺测量门框和门扇外形的宽度、高度尺寸,测量位置为距离门框或门扇边缘 50 mm 处。测量值与产品图纸图示值相减获得尺寸偏差值。

7.4.2.2 采用游标卡尺测量门扇厚度和门框侧壁宽度,测量位置为门扇或门框各边的中点处。测量值与产品图纸图示值相减获得尺寸偏差值。

7.5 关键材料性能

7.5.1 门框主体材料

燃烧性能按照 GB 8624—2012 的规定进行试验。

7.5.2 防火门芯材料

性能按照附录 A 的规定进行试验。

7.6 配件性能

7.6.1 密封件

对照图纸,目测核查并记录防火门试件的密封件和防火膨胀密封件安装情况。

防火膨胀密封件性能按照 GB 16807 的规定进行试验。

7.6.2 玻璃

7.6.2.1 防火玻璃性能按照 GB 15763.1 的规定进行试验。

7.6.2.2 对照图纸,目测核查并记录防火门试件的玻璃类型。采用钢直尺或钢卷尺测量隔热防火门、部分隔热防火门安装非隔热防火玻璃的透光尺寸(长、宽),计算透光面积。

7.6.3 锁具

对照图纸,目测核查并记录防火门试件的锁具类型。

推闩式逃生门锁性能按照 GB 30051 的规定进行试验,其他锁具耐火性能按照附录 B 的规定进行试验。

7.6.4 铰链(合页)

将铰链(合页)安装在试验委托方提供的适配最大门扇质量、型号规格的单扇门上,按照 7.7.1 的规定进行反复启闭耐久试验。试验过程中,检查并记录门扇的启闭情况。如因铰链(合页)板变形或其零部件、紧固件损坏、变形、松动、脱落等原因而导致试验门扇出现无法正常启闭的现象,则停止试验并做好相关记录;或者达到试验委托方提供的反复启闭耐久次数后停止试验。

铰链(合页)耐火性能按照附录 B 的规定进行试验。

7.6.5 闭门装置

7.6.5.1 闭门装置为防火门闭门器时,按 XF 93 的规定进行试验;闭门装置为其他类型时,将闭门装置安装在试验委托方提供的适配最大门扇质量、型号规格的单扇门上,按照 7.7.1 的规定进行反复启闭耐久试验。试验过程中,检查并记录门扇的启闭情况。如因闭门装置规格、强度不匹配或闭门装置的零部

件、紧固件出现损坏、变形、松动、脱落等原因而导致试验门扇出现无法正常启闭的现象,则停止试验并做好相关记录;或者达到试验委托方提供的反复启闭耐久次数后停止试验。

7.6.5.2 疏散通道常开防火门安装的闭门装置,还应按照以下试验方法进行试验。

- a) 手动推门,目测门扇能否在设定的位置上保持静止。
- b) 调整停门装置,手动推门扇至 $90^{\circ}\pm 5^{\circ}$ 位置停住,停留 2 400 h 后,目测门扇停门状态。通过加热装置热敏感元件、提供模拟信号或断电等方式解除停门状态,目测门扇解除停门状态情况及关闭情况,并用秒表记录从解除停门状态至完全关闭的时间。

7.6.6 顺序器

对照图纸,目测核查并记录防火门试件的顺序器材质;将顺序器安装在试验委托方提供的适配最大门扇质量、型号规格的双扇门上,按照 7.7.1 的规定进行反复启闭耐久试验。试验过程中,检查并记录双扇门的启闭情况。如因顺序器规格、强度不适配或顺序器的零部件、紧固件出现损坏、变形、松动、脱落等原因而导致试验双扇门出现无法正常顺序启闭的现象,则停止试验并做好相关记录;或者达到试验委托方提供的反复启闭耐久次数后停止试验。

7.6.7 插销

7.6.7.1 对照设计图纸,目测核查并记录防火门试件的插销材质。

7.6.7.2 开启疏散通道防火门,目测插销开启的情况。

7.7 机械力学性能

7.7.1 反复启闭耐久性能

按使用状态,将防火门试件安装在 GB/T 29739 规定的试验设备上上进行试验。门扇开启、关闭为一次运行,运行周期为 8 s~14 s,门扇开启角度为 $70^{\circ}\pm 5^{\circ}$,试验过程中检查并记录门扇的启闭情况,包括防火门各配件是否出现松动、脱落、严重变形、启闭卡阻等现象。

7.7.2 抗垂直荷载性能

按使用状态,将防火门试件安装在试验框架上,按 GB/T 29049 的规定对每个门扇(包括防火门门扇上设置的供人员临时通行的小门扇)进行试验,门扇开启角度为 90° ,施加垂直方向静荷载(F)为 300 N。测量并记录门扇卸载(180 ± 5)s 在垂直平面内的残余变形量;然后进行正常启闭试验,检查并记录门扇的启闭情况。

7.7.3 抗静扭曲性能

按使用状态,将防火门试件安装在试验框架上,按 GB/T 29530 的规定对每个门扇(包括防火门门扇上设置的供人员临时通行的小门扇)进行试验,施加水平方向静荷载(F)为 250 N。测量并记录门扇卸载(180 ± 5)s 的残余变形量;然后进行正常启闭试验,检查并记录门扇的启闭情况。

7.7.4 耐软重物体撞击性能

按使用状态,将防火门试件安装在试验框架上,按 GB/T 14155 的规定对每个门扇(包括防火门门扇上设置的供人员临时通行的小门扇)进行试验,软重物体撞击位置为防火门门扇关闭方向一侧面接近几何中心位置,软重物体下降高度为 300 mm,撞击次数为 10 次。检查并记录门的损坏情况,然后进行正常启闭试验,检查并记录门扇的启闭情况。

7.8 联动信号接收与反馈功能

7.8.1 将防火门安装在试验框架上,对照图纸,目测核查并记录防火门联动信号接收与反馈装置安装

情况。使联动信号接收与反馈装置处于正常工作状态,手动操作门扇启闭,分别使防火门门扇处于非完全关闭状态和完全关闭状态,检查该装置警示信号输出情况。

7.8.2 对照图纸,目测核查联动信号接收与反馈装置预留安装接口位置。

7.9 烟密闭性能

按 GB/T 41480 的规定进行试验。

7.10 耐火性能

7.10.1 试验步骤

7.10.1.1 按 GB/T 7633 的有关规定,将试件安装在试验框架上。

7.10.1.2 调试防火门试件处于正常使用状态,首先进行 5 次常规使用状态下的正常启闭操作,然后使防火门试件处于门扇正常关闭状态,锁具的斜舌碰上,但不应使用钥匙锁闭门扇。

7.10.1.3 按 GB/T 7633 的规定布置试件背火面温度测量热电偶,并进行耐火试验。

7.10.2 耐火性能判定

防火门试件的耐火完整性、耐火隔热性分别按 GB/T 7633 的规定进行判定。

7.11 抗喷水冲击性能

7.11.1 耐火完整性时间不小于 60 min 的疏散通道防火门、设施设备场所防火门,在完成耐火试验后,将总体试验框架移至安全位置,按 GB/T 26784 的有关规定进行喷水冲击试验。

7.11.2 在喷水冲击试验过程中,检查并记录防火门试件是否出现门扇开启或整体垮塌现象。

7.11.3 在喷水冲击试验后,检查试件上是否存在贯穿性裂缝或孔洞;若有,则采用 GB/T 9978.1 规定的完整性测试用缝隙探棒测试防火门试件喷水冲击试验后的完整性(在使用时不应存在不适当的外力),当出现以下情况之一时,则判定喷水冲击试验的完整性丧失,并记录有关测试结果:

- a) $\Phi 6$ mm 缝隙探棒能够从受火面一侧裂缝或孔洞穿过试件进入另一侧,且沿裂缝方向移动长度大于 150 mm;
- b) $\Phi 25$ mm 缝隙探棒能够从受火面一侧裂缝或孔洞穿过试件进入另一侧。

8 检验规则

8.1 出厂检验

8.1.1 防火门产品出厂检验时应每一樘门框、门扇进行检验的项目至少包括 6.1、6.4.1 规定的项目。

8.1.2 防火门产品出厂检验时应进行抽样检验的项目至少包括 6.2、6.3、6.4 规定的项目,生产企业应依据订单产品数量确定抽样方法、抽样检验频次、抽样检验数量。

8.1.3 防火门产品涉及 6.1、6.6 的要求及配件情况,应在交付使用前完成。

8.1.4 防火门产品应由生产企业的质量检验部门按出厂检验项目逐项检验合格,签发合格证后方可出厂,并经安装验收合格后交付使用。

8.1.5 准许生产企业在本文件基础上,结合其技术和制造能力水平制定不低于本文件及其他强制性标准要求的企业标准,并适当增加出厂检验项目。有关材料、配件、外观及尺寸见附录 C。

8.2 型式检验

8.2.1 检验项目

防火门产品型式检验项目为第 6 章规定的全部技术要求内容的适用项目,不同类别的防火门的基

本检验项目见表 8。

8.2.2 检验样品

防火门产品型式检验样品应在出厂检验合格的批次产品中抽取,最小批次量为 3 樘,抽取样品数量 2 樘。其中 1 樘依次进行 6.1、6.2.2、6.4、6.5、6.6、6.8 和 6.9 项目检验,另 1 樘依次进行 6.7、6.2.1、6.3 项目检验和结构符合性核查。

8.2.3 检验条件

有下列情况之一时,应进行型式检验:

- a) 新产品或老产品转厂生产的试制定型鉴定;
- b) 产品的设计、结构、材料、零部件、元器件、生产工艺、生产条件等发生改变,可能影响产品质量;
- c) 产品标准规定的技术要求发生变化;
- d) 停产一年及以上恢复生产;
- e) 产品质量监管部门提出进行型式检验要求;
- f) 其他通过型式检验才能证明产品质量的情况。

8.2.4 判定规则

第 6 章的全部适用项目检验结果全部合格,则判定该产品型式检验合格;否则,判定该产品型式检验不合格。

表 8 不同应用场所防火门检验项目

检验项目		应用场所			
		疏散通道防火门		设施设备场所 防火门 S	入户防火门 R
		常闭防火门 Tb	常开防火门 Tk		
6.1 外观		◎	◎	◎	◎
6.2 尺寸偏差		◎	◎	◎	◎
6.3 关键材料性能		○	○	○	○
6.4 配件性能	6.4.1 密封件	○	○	○	○
	6.4.2 玻璃	○	○	○	○
	6.4.3 锁具	○	○	○	○
	6.4.4 铰链(合页)	○	○	○	○
	6.4.5 闭门装置	○	○	○	○
	6.4.6 顺序器	○	○	○	○
	6.4.7 插销	○	○	○	○
6.5 机械力学性能		◎	◎	◎	◎
6.6 联动信号接收与反馈功能		◎	◎	○	○
6.7 烟密闭性能		◎	◎	◎	◎
6.8 耐火性能		◎	◎	◎	◎
6.9 抗喷水冲击性能		○	○	○	×

注:◎——需检验;○——适用时检验;×——无需检验。

9 标志、包装、运输和贮存

9.1 标志

9.1.1 防火门产品标志铭牌的型式与标称尺寸应符合 GB/T 13306 中有关矩形标牌尺寸 $B:L$ 、 $B \times L$ 的规定,且 B 不应小于 25 mm, $B:L$ 应为 $1:1.6 \sim 1:4$,尺寸偏差不应大于 5%;铭牌内容应包括:

- a) 产品名称、型号(见 4.3);
- b) 生产企业名称及商标(若有)、地址;
- c) 生产日期、失效日期及产品批次号;
- d) 执行标准。

9.1.2 防火门提示标志牌的型式与标称尺寸应符合 GB/T 13306 有关矩形标牌尺寸 $B:L$ 、 $B \times L$ 的规定,且 B 不应小于 100 mm, $B:L$ 应为 $1:1.6 \sim 1:2.5$,尺寸偏差不应大于 5%。

9.1.3 产品标志铭牌和提示标志牌应采用金属材料制作,不应有裂纹、明显的毛刺和锈斑;铭牌和标志牌上的汉字应采用国家正式颁布实施的简体字,不应断缺或模糊不清。

9.2 包装

9.2.1 产品包装应安全可靠,防潮防尘,便于装卸、运输和贮存。

9.2.2 包装内产品应采用无腐蚀作用的软质材料进行必要的表面防护。

9.2.3 包装内的各类部件安置应牢固可靠,避免发生相互碰撞、窜动。

9.2.4 包装内应附如下资料,并装入防水袋中。

- a) 产品合格证,应包含执行产品标准号、检验项目及其结果或检验结论、批号、产品的检验日期、出厂日期、检验员签名或盖章(可用检验员代号表示)。
- b) 产品使用说明书,其表述按照 GB/T 9969 的规定。使用说明书宜包括有关定期检查、维修和更换等内容,见附录 D。
- c) 装货单。
- d) 产品安装指导书。

9.2.5 包装箱的箱面标志按 GB/T 6388 的规定。

9.2.6 包装箱上应有明显的“怕雨”“易碎物品”和“向上”图示标志,图示标志符合 GB/T 191 的规定。

9.3 运输

9.3.1 在搬运过程中应轻拿轻放,避免摔、扔和碰击。

9.3.2 运输过程中应有避免产品发生相互碰撞的措施。

9.3.3 运输工具应有防雨措施,并保持清洁无污染。



9.4 贮存

9.4.1 产品应贮存放在通风、干燥、防雨的场所,避免与酸、碱、盐类化学物质接触。

9.4.2 产品水平放置应用垫块垫平且对产品质量无损害,立放角度不小于 70° 。

附 录 A
(规范性)
防火门芯材料性能要求和试验方法

A.1 性能要求

防火门芯材料应为成型的板状材料,或填充后成型为板状材料,其性能应符合表 A.1 的要求。

表 A.1 防火门芯材料性能要求

序号	项目	性能要求	
		防火门耐火完整性不低于 90 min	防火门耐火完整性低于 90 min
1	密度/(kg/m ³)	与生产企业公称值的偏差应在(0%~+8%)范围内	
2	抗返卤性	无水珠、无返潮	
3	氯离子溶出量/%	≤3.0	
4	含溴阻燃剂含量(适用时)	燃烧性能为 B 级的门芯材料中,六溴环十二烷含量未检出,多溴联苯和多溴二苯醚含量未检出	
5	燃烧性能分级	不低于 GB 8624—2012 中表 2 规定的 A2 级	不低于 GB 8624—2012 中表 2 规定的 B 级
6	产烟毒性危险分级	不低于 GB/T 20285 安全 AQ ₂ 级	不低于 GB/T 20285 准安全 ZA ₁ 级

A.2 试验方法

A.2.1 密度

按照 GB/T 5486 的规定进行试验。

A.2.2 抗返卤性

A.2.2.1 从门扇中部取尺寸为 200 mm×200 mm×δ(门芯材料厚度)的试件 3 块,清除表面胶黏剂、保护层等其他物质,在温度(23±2)℃,相对湿度(50±10)%的环境中放置 3 d 后进行试验。

A.2.2.2 将试件立放或悬挂于相对湿度为 90%~95%、温度为(40±2)℃的恒温恒湿环境中,试件之间应有足够的间隔,以保证空气流通。(24±2)h 后取出检查试件表面,记录有无水珠出现或返潮现象。

A.2.3 氯离子溶出量

A.2.3.1 从门扇中部取不少于 0.5 kg 的样品,清除表面胶黏剂、保护层等其他物质,在温度(23±2)℃,相对湿度 50%±10%的环境中放置 3 d 后进行试验。

A.2.3.2 样品经破碎、研磨后,取通过 0.16 mm 方孔筛后的粉末,称取 2.00 g±0.01 g,溶于 50 mL 蒸馏水中,搅拌溶解 30 min 后,用中速滤纸过滤至锥形瓶中。

A.2.3.3 在锥形瓶的溶液中加入 10 滴 5% 铬酸钾指示剂。用 0.1 mol/L 硝酸银标准溶液对锥形瓶中的溶液进行滴定,至呈砖红色。

A.2.3.4 游离氯离子含量按公式(A.1)计算。

$$M = \frac{35.5L \cdot V}{1\ 000m} \times 100\% \quad \dots\dots\dots(A.1)$$

式中:

M —— 试件的氯离子含量;

L —— 试件的硝酸银标准溶液浓度,单位为摩尔每升(mol/L);

V —— 试件的滴定所消耗硝酸银标准溶液体积,单位为毫升(mL);

m —— 试件的称取质量,单位为克(g)。

A.2.3.5 试剂的使用如下。

- a) 5%铬酸钾指示剂的配制:取铬酸钾 5 g 溶解于 100 mL 蒸馏水中。
- b) 0.1 mol/L 硝酸银溶液的配制:称取硝酸银 17 g 于 1 000 mL 容量瓶中,用蒸馏水稀释并定容后转移至棕色试剂瓶中密闭保存。
- c) 0.1 mol/L 硝酸银溶液的标定:称取 500 °C~600 °C 灼烧至质量不变的基准氯化钠 0.150 0 g 两份,分别置于锥形瓶中,在锥形瓶中各加入蒸馏水 50 mL 溶解基准氯化钠。再各加 5%铬酸钾指示剂 10 滴,用 0.1 mol/L 的硝酸银溶液滴定至出现砖红色沉淀即可。

硝酸银标准溶液浓度按公式(A.2)计算。

$$L = \frac{m'}{58.44V} \quad \dots\dots\dots(A.2)$$

式中:

L —— 试件的硝酸银标准溶液浓度,单位为摩尔每升(mol/L);

m' —— 试件的基准氯化钠质量,单位为克(g);

V —— 试件的滴定所消耗硝酸银标准溶液体积,单位为毫升(mL)。

A.2.4 含溴阻燃剂含量(适用时)

按 GB/T 41077 的规定对六溴环十二烷的含量进行试验。按 GB/T 37639 的规定对多溴联苯和多溴二苯醚的含量进行试验。

A.2.5 燃烧性能分级

按 GB 8624—2012 的规定进行试验并分级。

A.2.6 产烟毒性危险分级

按 GB/T 20285 的规定进行试验并分级。

附录 B

(规范性)

锁具及铰链(合页)耐火性能要求和试验方法

B.1 耐火性能要求

B.1.1 锁具耐火性能要求

在耐火试验过程中,锁具试件及安装位置背火面不应出现 GB/T 9978.1 规定的丧失完整性条件之一。

B.1.2 铰链(合页)耐火性能要求

在耐火试验过程中,铰链(合页)试件安装位置背火面不应出现 GB/T 9978.1 规定的丧失完整性条件之一。

B.2 试验方法

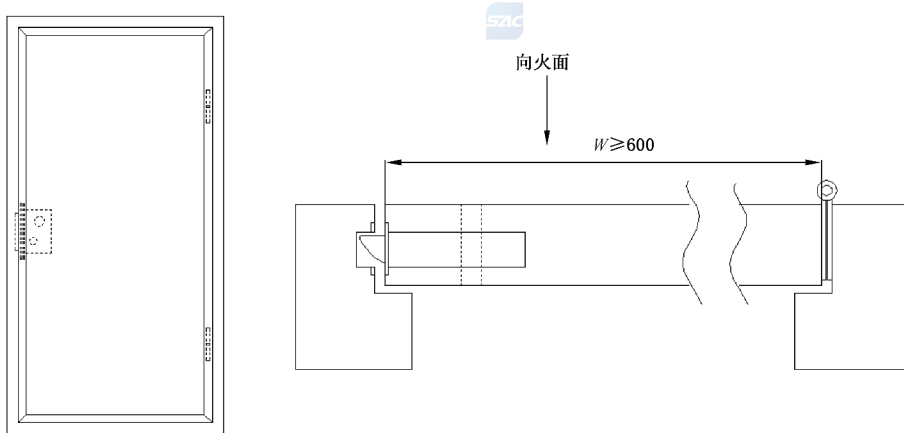
B.2.1 试验设备

锁具及铰链(合页)耐火性能试验炉应符合 GB/T 9978.1 的规定。

B.2.2 试件安装

按图 B.1,将锁具或铰链(合页)试件按照正常使用要求安装在单扇防火门上,不准许对试件的受火面和背火面安装其他正常工况下不使用的额外防护附件,防火门的耐火完整性和隔热性时间应比试件拟进行试验的耐火完整性时间至少多 30 min。所用防火门外形尺寸不大于 2 000 mm(高)×900 mm(宽),门扇为平板,且不带有任何额外的构造形式。

单位为毫米



标引符号说明:

W——门扇宽度。

图 B.1 锁具与铰链(合页)试件安装示意图

B.2.3 锁具耐火试验程序

B.2.3.1 试验前检查

按下列规定进行试验前检查:

- a) 将安装有锁具试件的防火门牢固安装在耐火试验框架上,手动操作启闭防火门门扇,检查启闭功能是否正常;
 - b) 检查耐火试验炉和测量仪器是否正常工作。
- 以上检查均正常的情况下,按 B.2.3.2 进行试验。

B.2.3.2 试验步骤

按下列步骤进行试验:

- a) 将安装有锁具试件的试验框架装配到耐火试验炉炉口,手动操作启闭防火门门扇 5 次,启闭功能应正常;关闭防火门门扇,锁具处于非锁定的状态;
- b) 按 GB/T 9978.1 的规定启动试验炉,进行耐火试验;
- c) 试验过程中,按 GB/T 9978.1 的规定进行完整性观测。

B.2.3.3 试验结果

记录耐火试验过程中锁具试件及安装位置背火面出现 GB/T 9978.1 规定的丧失完整性条件之一情况时的耐火试验持续时间,该持续时间减去 1 min 确定为锁具的耐火时间,结果表述为“锁具耐火性能为** min”;当耐火试验进行到委托方申请耐火试验时间加上 1 min 时,锁具试件及安装位置背火面未出现 GB/T 9978.1 规定的丧失完整性条件之一情况,终止试验,结果表述为“锁具耐火性能大于** min”,其中“** min”为委托方申请的耐火试验时间。

B.2.4 铰链(合页)耐火试验程序

B.2.4.1 试验前检查

按下列规定进行试验前检查:

- a) 将安装有铰链(合页)试件的防火门牢固安装在耐火试验框架上,手动操作启闭防火门门扇,检查启闭功能是否正常;
 - b) 检查耐火试验炉和测量仪器是否正常工作。
- 以上检查均正常的情况下,按 B.2.4.2 进行试验。

B.2.4.2 试验步骤

按下列步骤进行试验:

- a) 将安装有铰链(合页)试件的试验框架装配到耐火试验炉炉口,手动操作启闭防火门门扇 5 次,启闭功能应正常;关闭防火门门扇,锁闭锁具;
- b) 按 GB/T 9978.1 的规定启动试验炉,进行耐火试验;
- c) 试验过程中,按 GB/T 9978.1 的规定进行完整性观测。

B.2.4.3 试验结果

记录耐火试验过程中铰链(合页)试件安装位置背火面出现 GB/T 9978.1 规定的丧失完整性条件之一情况时的耐火试验持续时间,该持续时间减去 1 min 确定为铰链(合页)的耐火时间,结果表述为“铰链(合页)耐火性能为** min”;当耐火试验进行到委托方申请耐火试验时间加上 1 min 时,铰链(合页)试件安装位置背火面未出现 GB/T 9978.1 规定的丧失完整性条件之一情况,终止试验,结果表述为“铰链(合页)耐火性能大于** min”,其中“** min”为委托方申请的耐火试验时间。

附 录 C
(资料性)
材料、配件、外观及尺寸

C.1 材料

C.1.1 防火门用钢质材料主要参考标准见表 C.1,防火门主要零部件使用钢质材料(卷材)的公称厚度见表 C.2。

表 C.1 钢质材料主要参考标准

序号	标准编号	标准名称
1	GB/T 700—2006	碳素结构钢
2	GB/T 708—2019	冷轧钢板和钢带的尺寸、外形、重量及允许偏差
3	GB/T 709—2019	热轧钢板和钢带的尺寸、外形、重量及允许偏差
4	GB/T 711—2017	优质碳素结构钢热轧钢板和钢带
5	GB/T 2518—2019	连续热镀锌和锌合金镀层钢板及钢带
6	GB/T 3274—2017	碳素结构钢和低合金结构钢热轧钢板和钢带
7	GB/T 3280—2015	不锈钢冷轧钢板和钢带
8	GB/T 5213—2019	冷轧低碳钢板及钢带
9	GB/T 11253—2019	碳素结构钢冷轧钢板及钢带
10	GB/T 12754—2019	彩色涂层钢板及钢带
11	GB/T 13237—2013	优质碳素结构钢冷轧钢板和钢带
12	GB/T 15675—2020	连续电镀锌、锌镍合金镀层钢板及钢带
13	GB/T 24180—2020	冷轧电镀锌钢板及钢带
14	GB/T 28415—2023	耐火结构用钢板和钢带

表 C.2 钢质材料(卷材)公称厚度

序号	部件(部位)		材料公称厚度
1	门框	耐火性能高于 A1.5、B1.5、C1.5 的防火门	≥1.5 mm
		耐火性能不高于 A1.5、B1.5、C1.5 的防火门	≥1.2 mm
2	门扇面板 门扇骨架	耐火性能高于 A1.5、B1.5、C1.5 的防火门	≥1.0 mm
		耐火性能不高于 A1.5、B1.5、C1.5 的防火门	≥0.8 mm
3	铰链板、带螺孔的加固件		≥3.0 mm
4	不带螺孔的加固件		≥1.2 mm

C.1.2 防火门用木质材料主要参考标准见表 C.3;门框和门扇骨架用木质材料含水率宜不大于

12%，制成防火门后的含水率宜不大于使用地区的平衡含水率。

表 C.3 木质材料主要参考标准

序号	标准编号	标准名称
1	GB/T 153—2019	针叶树锯材
2	GB/T 4817—2019	阔叶树锯材
3	GB/T 4822—2023	锯材检验
4	GB/T 4823—2013	锯材缺陷
5	GB/T 4897—2015	刨花板
6	GB/T 9846—2015	普通胶合板
7	GB/T 11718—2021	中密度纤维板
8	GB/T 15104—2021	装饰单板贴面人造板
9	GB/T 18101—2024	难燃胶合板
10	GB/T 18958—2022	难燃中密度纤维板
11	GB/T 21140—2017	非结构用指接材
12	GB/T 26899—2022	结构用集成材
13	GB/T 29407—2012	阻燃木材及阻燃人造板生产技术规范
14	GB/T 29893—2023	轻型木结构锯材用原木
15	GB/T 34742—2017	木门窗用木材及人造板规范
16	LY/T 1787—2016	非结构用集成材

C.1.3 防火门用耐火材料、绝热材料及制品等主要参考标准见表 C.4。

表 C.4 耐火材料、绝热材料及制品等主要参考标准

序号	标准编号	标准名称
1	GB/T 3003—2017	耐火纤维及制品
2	GB/T 11835—2016	绝热用岩棉、矿渣棉及其制品
3	JC/T 2200—2013	水泥基泡沫保温板
4	JC/T 2298—2014	建筑用膨胀珍珠岩保温板
5	JC/T 2341—2015	膨胀蛭石防火板
6	JC/T 2568—2020	无机防火门芯板材
7	JG/T 435—2014	无机轻集料防火保温板通用技术要求
8	JG/T 470—2015	菱镁防火门芯板
9	JG/T 511—2017	建筑用发泡陶瓷保温板
10	JG/T 532—2018	建筑用表面玻璃化膨胀珍珠岩保温板
11	JG/T 564—2018	建筑用陶瓷纤维防火板

C.2 配件

防火门用五金配件主要参考标准见表 C.5。

表 C.5 五金配件主要参考标准

序号	标准编号	标准名称
1	GB 21556—2008	锁具安全通用技术条件
2	GB/T 32223—2015	建筑门窗五金件 通用要求
3	JG/T 125—2017	建筑门窗五金件 合页(铰链)
4	JG/T 130—2017	建筑门窗五金件 单点锁闭器
5	JG/T 213—2017	建筑门窗五金件 旋压执手
6	JG/T 393—2012	建筑门窗五金件 双面执手
7	QB/T 2474—2017	插芯门锁

C.3 外观

C.3.1 防火门装配、外观见 GB/T 20909、GB/T 29498。

C.3.2 防火门宜在门框或门扇的适当位置设置内部结构观察口。

C.4 尺寸

C.4.1 单樘防火门加工制作的尺寸差见表 C.6。

表 C.6 门框、门扇的尺寸差允许值

单位为毫米

项目	尺寸范围	允许值
门框及门扇两对边尺寸差	$\leq 2\ 000$	≤ 2.0
	$> 2\ 000$	≤ 3.0
门框(外形和内裁口)及门扇两对角线尺寸差	$\leq 3\ 000$	≤ 3.0
	$> 3\ 000$	≤ 4.0
门扇宽度、高度方向弯曲度		$\leq (2\% \times \text{扇宽或扇高})$

C.4.2 防火门门框与门扇装配的配合尺寸见表 C.7。

表 C.7 门框与门扇的配合尺寸

单位为毫米

序号	项目	要求
1	门扇与门框的搭接尺寸	≥ 12
2	门扇与上框的配合活动间隙	1.0~3.0
3	门扇与门扇之间的配合活动间隙	1.0~4.0
4	门扇与下框的配合活动间隙	3.0~5.0
5	门框无下框时门扇与地面的活动间隙	4.0~9.0

附录 D
(资料性)
定期检查、维修和更换

D.1 一般规定

防火门生产企业、使用方(防火门使用所有权人)根据相关法律法规要求和相关约定对防火门产品进行定期检查、维修和更换。

D.2 定期检查

D.2.1 定期检查防火门的外观及标志铭牌,清洁表面灰尘及污渍。防火门表面无凹陷、划伤、漆膜剥落等缺陷。

D.2.2 定期检查防火门的缝隙尺寸。防火门启闭灵活,无卡滞。

D.2.3 定期检查防火门闭门器、顺序器、插销、锁、合页等活动配件。配件安装牢固、工作正常,能保证防火门灵活启闭到位。

D.2.4 定期检查玻璃、密封件等配件。玻璃不存在明显的气泡、胶合层杂质、划伤、爆边等缺陷,密封件安装粘贴牢固、完整。

D.3 维修与更换

D.3.1 防火门的标志铭牌因锈蚀磨损等原因造成字迹模糊、铭牌上的信息不清晰,需及时更换铭牌标志,更换后标志铭牌上的信息与原标志铭牌要保持一致;防火门表面出现凹陷、划伤、漆膜剥落等缺陷需对缺陷程度进行评估,根据评估结论对防火门进行维修或更换。

D.3.2 定期检查中发现缝隙尺寸超出允许偏差需及时进行维修,将缝隙尺寸调整至要求范围内。若经维修仍不能满足要求,则需更换该防火门。

D.3.3 定期检查中发现因活动配件故障引起防火门运行卡滞、发出异响、关闭不严密等现象,需及时维修或更换发生故障的活动配件。

D.3.4 定期检查中发现防火门玻璃模糊、破损,密封件鼓泡、脱落等缺陷,需及时更换玻璃与密封件。

D.3.5 防火门使用至标志铭牌所示失效日期需进行更换。



参 考 文 献

- [1] GB/T 153—2019 针叶树锯材
- [2] GB/T 700—2006 碳素结构钢
- [3] GB/T 708—2019 冷轧钢板和钢带的尺寸、外形、重量及允许偏差
- [4] GB/T 709—2019 热轧钢板和钢带的尺寸、外形、重量及允许偏差
- [5] GB/T 711—2017 优质碳素结构钢热轧钢板和钢带
- [6] GB/T 2518—2019 连续热镀锌和锌合金镀层钢板及钢带
- [7] GB/T 3003—2017 耐火纤维及制品
- [8] GB/T 3274—2017 碳素结构钢和低合金结构钢热轧钢板和钢带
- [9] GB/T 3280—2015 不锈钢冷轧钢板和钢带
- [10] GB/T 4817—2019 阔叶树锯材
- [11] GB/T 4822—2023 锯材检验
- [12] GB/T 4823—2013 锯材缺陷
- [13] GB/T 4897—2015 刨花板
- [14] GB/T 5213—2019 冷轧低碳钢板及钢带
- [15] GB/T 9846—2015 普通胶合板
- [16] GB/T 11253—2019 碳素结构钢冷轧钢板及钢带
- [17] GB/T 11718—2021 中密度纤维板
- [18] GB/T 11835—2016 绝热用岩棉、矿渣棉及其制品
- [19] GB/T 12754—2019 彩色涂层钢板及钢带
- [20] GB/T 13237—2013 优质碳素结构钢冷轧钢板和钢带
- [21] GB/T 15104—2021 装饰单板贴面人造板
- [22] GB/T 15675—2020 连续电镀锌、锌镍合金镀层钢板及钢带
- [23] GB/T 18101—2024 难燃胶合板
- [24] GB/T 18958—2022 难燃中密度纤维板
- [25] GB/T 20909—2017 钢门窗
- [26] GB/T 21140—2017 非结构用指接材
- [27] GB 21556—2008 锁具安全通用技术条件
- [28] GB/T 24180—2020 冷轧电镀铬钢板及钢带
- [29] GB/T 26899—2022 结构用集成材
- [30] GB/T 28415—2023 耐火结构用钢板和钢带
- [31] GB/T 29407—2012 阻燃木材及阻燃人造板生产技术规范
- [32] GB/T 29498—2013 木门窗
- [33] GB/T 29893—2023 轻型木结构锯材用原木
- [34] GB/T 32223—2015 建筑门窗五金件 通用要求
- [35] GB/T 34742—2017 木门窗用木材及人造板规范
- [36] GB 50016—2014 建筑设计防火规范(2018 版)
- [37] GB 50116—2013 火灾自动报警系统设计规范
- [38] GB 50877—2014 防火卷帘、防火门、防火窗施工及验收规范
- [39] GB 55037—2022 建筑防火通用规范
- [40] JC/T 2200—2013 水泥基泡沫保温板
- [41] JC/T 2298—2014 建筑用膨胀珍珠岩保温板

- [42] JC/T 2341—2015 膨胀蛭石防火板
- [43] JC/T 2568—2020 无机防火门芯板材
- [44] JG/T 125—2017 建筑门窗五金件 合页(铰链)
- [45] JG/T 130—2017 建筑门窗五金件 单点锁闭器
- [46] JG/T 213—2017 建筑门窗五金件 旋压执手
- [47] JG/T 301—2011 机制玻镁复合板与风管
- [48] JG/T 393—2012 建筑门窗五金件 双面执手
- [49] JG/T 435—2014 无机轻集料防火保温板通用技术要求
- [50] JG/T 470—2015 菱镁防火门芯板
- [51] JG/T 511—2017 建筑用发泡陶瓷保温板
- [52] JG/T 532—2018 建筑用表面玻璃化膨胀珍珠岩保温板
- [53] JG/T 564—2018 建筑用陶瓷纤维防火板
- [54] LY/T 1787—2016 非结构用集成材
- [55] QB/T 2474—2017 插芯门锁
- [56] ISO 3008-1:2019 Fire resistance tests—Door and shutter assemblies—Part 1: General requirements
- [57] ISO 5925-1:2007/Amd 1:2015 Fire tests—Smoke-control door and shutter assemblies—Part 1: Ambient- and medium-temperature leakage tests
-