



中华人民共和国国家标准

GB 28007—2024

代替 GB 22793.1—2008, GB 28007—2011, 部分代替 GB 24430.1—2009

婴幼儿及儿童家具安全技术规范

Technical specifications for the safety of infants' and children's furniture

2024-06-25 发布

2026-01-01 实施

国家市场监督管理总局 发布
国家标准化管理委员会

目 次

前言	III
引言	V
1 范围	1
2 规范性引用文件	1
3 术语和定义	1
3.1 产品	1
3.2 通用结构	3
3.3 儿童高椅结构	6
3.4 双层床结构	7
3.5 童床和折叠小床结构	8
4 通用安全要求	8
4.1 材料	8
4.2 结构	8
4.3 阻燃性能	17
4.4 电气安全	17
4.5 有害物质限量	17
4.6 警示标识	17
5 特定产品安全要求	18
5.1 儿童高椅要求	18
5.2 双层床要求	22
5.3 童床和折叠小床要求	28
5.4 婴儿床要求	31
5.5 软体家具要求	35
参考文献	36

前 言

本文件按照 GB/T 1.1—2020《标准化工作导则 第 1 部分：标准化文件的结构和起草规则》的规定起草。

本文件代替 GB 22793.1—2008《家具 儿童高椅 第 1 部分：安全要求》、GB 28007—2011《儿童家具通用技术条件》，部分代替 GB 24430.1—2008《家用双层床 安全 第 1 部分：要求》。

本文件与 GB 22793.1—2008 相比，除结构调整和编辑性改动外，主要技术变化如下：

- a) 更改了术语和定义，增加了锁定装置、操作装置、锁定机构、完整的安全带、环腰带、拦腰带、接合线等定义(见 3.2.8、3.2.9、3.2.10、3.3.2、3.3.3、3.3.4、3.3.5)，删除了紧固件、跨带定义(见 GB 22793.1—2008 的 3.2、3.3)；
- b) 删除了金属和染色纺织品材料要求(见 GB 22793.1—2008 的 4.2、4.3)；
- c) 增加了锐利边缘和锐利尖端的要求(见 4.2.2)；
- d) 增加了开口、孔洞、缝隙要求(见 4.2.4)；
- e) 增加了防窒息的结构安全要求(见 4.2.6)；
- f) 增加了阻燃性能要求(见 4.3)；
- g) 增加了电气安全要求(见 4.4)；
- h) 增加了有害物质限量要求(见 4.5)；
- i) 更改了使用说明、警示标识和包装的规定(见 4.6、5.1.13，GB 22793.1—2008 的第 6 章、第 7 章、第 8 章)；
- j) 更改了束缚系统的要求，腰带和肩带宽度由 15 mm 改为 19 mm(见 5.1.4.1，见 GB 22793.1—2008 的 5.2.6)，增加了被动束缚系统的要求(见 5.1.4.3)；
- k) 增加了侧面保护的要求(见 5.1.5)；
- l) 增加了靠背高度和长度的要求(见 5.1.6)；
- m) 增加了座位前边缘半径的要求(见 5.1.8)；
- n) 更改了脚轮的要求(见 5.1.9，GB 22793.1—2008 的 5.2.11)；
- o) 增加了锁定机构耐久性要求(见 5.1.11)；
- p) 更改了高椅稳定性的判定依据(见 5.1.12，GB 22793.1—2008 的 5.2.8)；
- q) 删除了紧固件要求(见 GB 22793.1—2008 的 5.2.5)。

本文件与 GB 28007—2011 相比，除结构调整和编辑性改动外，主要技术变化如下：

- a) 删除了一般要求(外观、表面理化)、力学强度要求[见 GB 28007—2011 第 4 章、5.1.7 a)～g)]；
- b) 更改了孔、缝隙要求(见 4.2.4，GB 28007—2011 的 5.1.3)；
- c) 更改了折叠装置剪切和挤压要求(见 4.2.5，GB 28007—2011 的 5.1.4、5.1.5)；
- d) 更改了绳带长度要求(见 4.2.6.2，GB 28007—2011 的 5.1.8)；
- e) 更改了阻燃性能要求(见 4.3，GB 28007—2011 的 5.3)；
- f) 增加了电气安全要求(见 4.4)；
- g) 更改了有害物质限量要求(见 4.5，GB 28007—2011 的 5.2)；
- h) 更改了警示标识(见 4.6，GB 28007—2011 的第 6 章)；
- i) 增加了软体家具安全要求(见 5.5)。

本文件与 GB 24430.1—2009 相比，除结构调整和编辑性改动外，主要技术变化如下：

- a) 更改了适用人群，改为 6 岁以上的儿童适用(见第 1 章、5.2.10，GB 24430.1—2009 的第 1 章)；

- b) 增加了锐利边缘和锐利尖端的要求(见 4.2.2);
- c) 增加了阻燃性能要求(见 4.3);
- d) 增加了电气安全要求(见 4.4);
- e) 增加了有害物质限量要求(见 4.5);
- f) 将“用户指南”更改为“警示标识”(见 4.6、5.2.10, GB 24430.1—2009 的第 5 章、第 6 章);
- g) 增加了上层床垂直突出部件要求(见 5.2.2);
- h) 更改了床铺面孔洞、缝隙、透气孔要求(见 5.2.3、5.2.4, GB 24430.1—2009 的 4.4、4.5.5);
- i) 更改了上下铺面净空距离的要求(见 5.2.4, GB 24430.1—2009 的 4.5.4);
- j) 更改了安全栏板缺口的规定(见 5.2.5, GB 24430.1—2009 的 4.3),增加了进出缺口处安全栏板上角的最大倒圆半径[见 5.2.5c)];
- k) 增加了非住宅用双层床安全栏板的规定[见 5.2.5a)];
- l) 更改了安全栏板相邻构件间的间隙要求[见 5.2.5 e)、f), GB 24430.1—2009 的 4.3.6];
- m) 增加了最上层踏脚板与进出缺口间的距离[见 5.2.6.1b)];
- n) 增加了第一级踏脚板离地距离要求[见 5.2.6.2 b)],增加了楼梯要求(见 5.2.6.3)。

请注意本文件的某些内容可能涉及专利。本文件的发布机构不承担识别专利的责任。

本文件由中华人民共和国工业和信息化部提出并归口。

本文件及其所代替文件的历次版本发布情况为：

——2008 年首次发布为 GB 22793.1—2008；

——2009 年首次发布为 GB 24430.1—2009；

——2011 年首次发布为 GB 28007—2011；

——本次为第一次修订，将 GB 22793.1—2008、GB 24430.1—2009、GB 28007—2011 整合为 GB 28007—2024。

引 言

本文件按照国家标准化管理委员会《关于印发强制性标准整合精简结论的通知》(国标委综合函〔2017〕4号)中整合精简结论序号为569的规定,由GB 28007—2011《儿童家具通用技术条件》和GB 22793.1—2008《家具 儿童高椅 第1部分:安全要求》、GB 24330.1—2009《家用双层床 安全第1部分:要求》、QB 2453.1—1999《童床和折叠小床 第1部分:安全要求》等整合而成。

为保持婴幼儿及儿童家具安全技术规范的完整性,本文件还增加了婴儿床、婴幼儿及儿童使用的床垫、沙发等产品的安全要求。

婴幼儿及儿童家具安全技术规范

1 范围

本文件规定了供 0 岁~14 岁婴幼儿及儿童使用家具的通用安全要求及其特定产品安全要求。本文件适用于婴幼儿家具和儿童家具的设计、制造、销售服务和质量安全的检验评定。

2 规范性引用文件

下列文件中的内容通过文中的规范性引用而构成本文件必不可少的条款。其中,注日期的引用文件,仅该日期对应的版本适用于本文件;不注日期的引用文件,其最新版本(包括所有的修改单)适用于本文件。

- GB 4706.1 家用和类似用途电器的安全 第 1 部分:通用要求
- GB 6675.2—2014 玩具安全 第 2 部分:机械与物理性能
- GB 6675.3—2014 玩具安全 第 3 部分:易燃性能
- GB 17927.1—2011 软体家具 床垫和沙发 抗引燃特性的评定 第 1 部分:阴燃的香烟
- GB/T 22793—2022 儿童高椅安全性能试验方法
- GB/T 24430—2023 双层床结构安全试验方法
- GB/T 28202—2020 家具工业术语
- GB 31701 婴幼儿及儿童纺织产品安全技术规范
- GB/T 43000—2023 家具 家用童床和折叠小床 试验方法
- GB/T 43002—2023 儿童家具 质量检验及质量判定
- GB 18584—2024 家具中有害物质限量
- QB/T 5590—2021 婴幼儿床垫
- QB/T 5659—2021 婴儿床

3 术语和定义

GB/T 28202—2020 界定的以及下列术语和定义适用于本文件。

3.1 产品

3.1.1

婴幼儿家具 infants' furniture

供年龄在 36 月以内的婴幼儿使用的家具。

[来源:GB/T 28202—2020,2.58]



3.1.2

儿童家具 children's furniture

供 3 岁~14 岁儿童使用的家具。

注:主要包括学习用家具(桌、椅、凳)和儿童卧室用家具(床、衣柜、收纳用具等)。

[来源:GB/T 28202—2020,2.57]

3.1.3

儿童高椅 **children's high chair**

婴幼儿高椅 **infants' high chair**

婴幼儿餐椅

供6月~36月内具有独坐能力的婴幼儿使用的,能使婴幼儿接近餐桌高度用餐的、独立摆放的椅子。

注:在ISO 9221-1:2015中将供6月~36月婴幼儿使用的餐椅命名为 children's high chair。

[来源:GB/T 28202—2020,3.121,有修改]

3.1.4

高桌台 **tall desk/table product**

产品总高度超过1 000 mm,配有书架结构或类似结构的桌台类产品。

3.1.5

双层床 **bunk bed**

高床

在高度方向上有一层或多层床铺面(3.4.1)的上表面离地高度不小于600 mm、宽度不大于1 200 mm、长度不小于1 400 mm的家用和非家用床类产品。

注:不包括监狱、消防、军队等特殊用床类产品。

[来源:GB/T 28202—2020,3.41,有修改]

3.1.6

童床 **children's cot**

婴童床

床铺面(3.4.1)长度在900 mm~1 400 mm,产品四周有护栏围绕的婴幼儿或儿童使用的床类产品。

[来源:GB/T 28202—2020,3.42,有修改]

3.1.7

折叠小床 **folding cot**

不使用工具就可以实现拆卸或折叠的童床(3.1.6)。

注1:不包括运送婴幼儿或儿童的童床(3.1.6)。

注2:在某些国家,折叠小床(3.1.7)也称为旅行床。

3.1.8

婴儿床 **crib**

床铺面(3.4.1)长度不大于900 mm,供不能自行坐起、跪起、通过手拉/扶起的婴儿睡眠用的家具,包括摇床(3.1.9)、悬挂床(3.1.10)和床边床(3.1.11)。

3.1.9

摇床 **cradle**

不通过绳带或类似结构实现床铺面(3.4.1)悬空,床铺面(3.4.1)能摇动、摆动和上下运动的婴儿床(3.1.8)。

注:见图1。

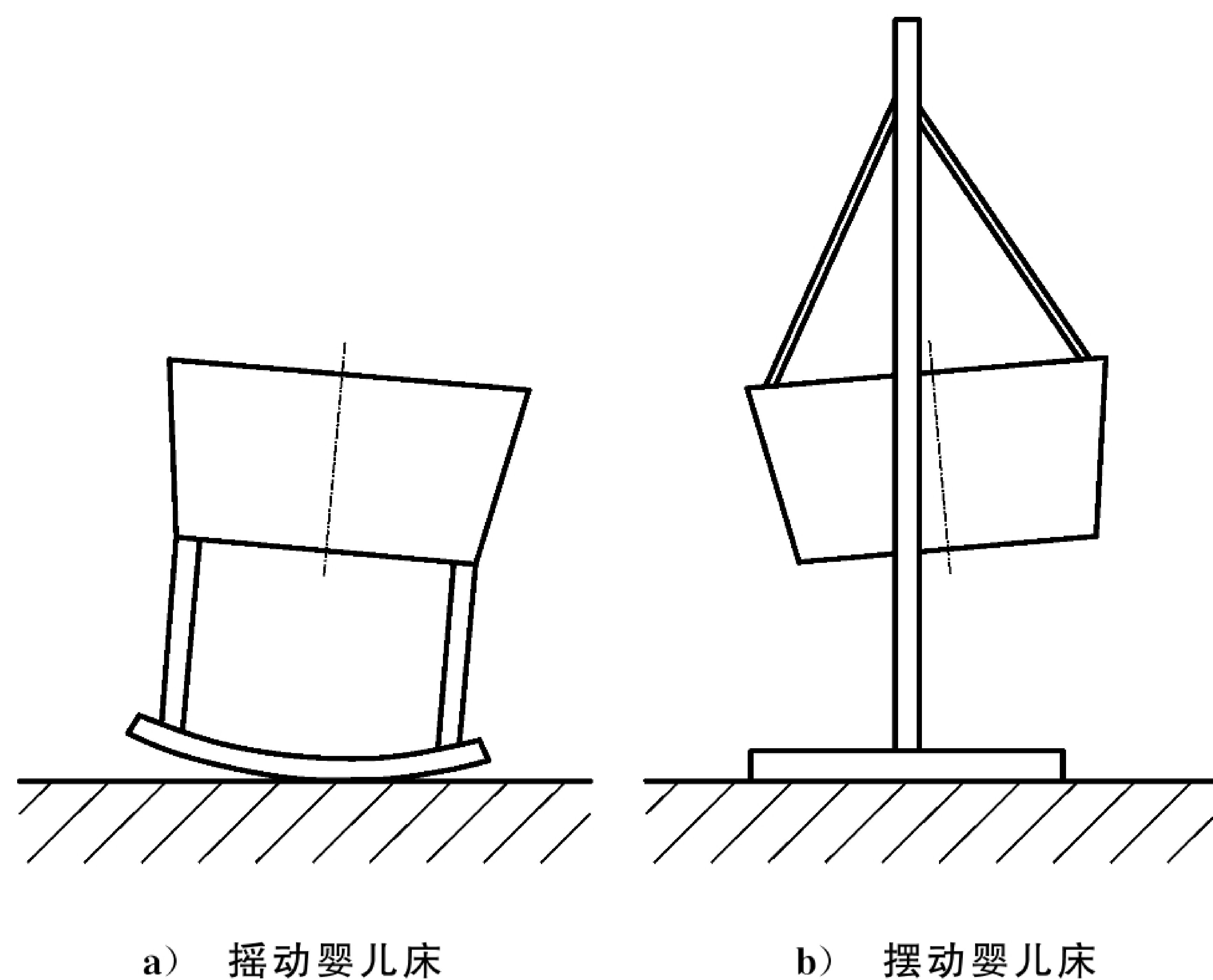


图 1 摇床

3.1.10

悬挂床 suspended crib

通过一个或多个固定点,利用绳带或类似结构实现床铺面(3.4.1)悬空的婴儿床(3.1.8)。

3.1.11

床边床 bedside sleeper

一侧的护栏设计为能放下,并与成人床相拼接的婴儿床(3.1.8)。

3.1.12

婴幼儿床垫 mattresses for cots and cribs

可与童床(3.1.6)、折叠小床(3.1.7)或婴儿床(3.1.8)配套使用的、用软质或弹性材料填充的薄型睡垫。

3.2 通用结构

3.2.1

折叠机构 folding mechanism

以铰链或旋轴等连接,在操作时可能产生挤压、剪切作用的机构。

3.2.2

可触及区域 access zone

在正常使用情况下,婴幼儿在产品功能位置上,其肢体能接触到的部位;以及儿童通过改变自身位置或者改变产品位置,其肢体能接触到的部位。

示例 1: 除儿童高椅靠背的后面、座位下表面及其以下部分、束缚系统的搭扣和连接件等以外的区域。

示例 2: 童床两侧和两端以及距离床铺面上方 1 400 mm 以内的范围,当使用者的手臂既不能从两侧也不能从两端伸出时,童床内部区域以及从两侧和两端护栏上边缘向下 300 mm 的童床的外部区域;当使用者的手臂可以从两侧或两端伸出时,童床床铺面下方以外的区域。

示例 3: 标识靠墙或类似固定使用的,并提供与墙体和类似固定物连接装置的儿童柜架类、高桌台(3.1.4)等家具,其靠墙一面、触地面以及通过工具拆卸后肢体才能接触到的部位等以外的所有区域,包括产品的贮存空间。

示例 4: 除大型头规(见图 12)不能进入的床铺面下方、双层床上层床顶盖(如有)的背面、规定靠墙的一侧及靠墙步入式柜式楼梯的背面和通过工具拆卸肢体才能接触到的部位等以外的区域。

示例 5: 儿童用桌(高桌台除外)、椅(包括转椅)凳、沙发等家具,除与地面接触的部位外,肢体能接触到的部位。

示例 6: 当婴儿的手臂能穿过护栏时,婴儿床床铺面上表面下方以外的区域;当婴儿的手臂不能穿过护栏时,婴儿床

内部区域及护栏上边缘以下 50 mm 以内的婴儿床外部区域。

3.2.3

危险突出物 **hazardous protrusions**

在使用过程中,可能产生伤害的、可触及区域(3.2.2)内的突出零部件。

示例:突出的未装把手套的把手和类似管件;垂直或接近垂直的无保护套的刚性轴端、操纵杆和装饰物等。

3.2.4

危险锐利边缘 **hazardous sharp edge**

在使用过程中,可能产生伤害的、可触及区域(3.2.2)内零部件的边部。

3.2.5

危险锐利尖端 **hazardous sharp point**

在使用过程中,可能产生伤害的、可触及区域(3.2.2)内的末端尖锐的零部件。

3.2.6

危险外角 **hazardous contact corners**

在使用过程中,可能产生伤害的、可触及区域(3.2.2)内的、距离站立面 1 600 mm 以下的家具外形轮廓零部件边缘相交接的部分。

注:见图 2 中画圈部位。

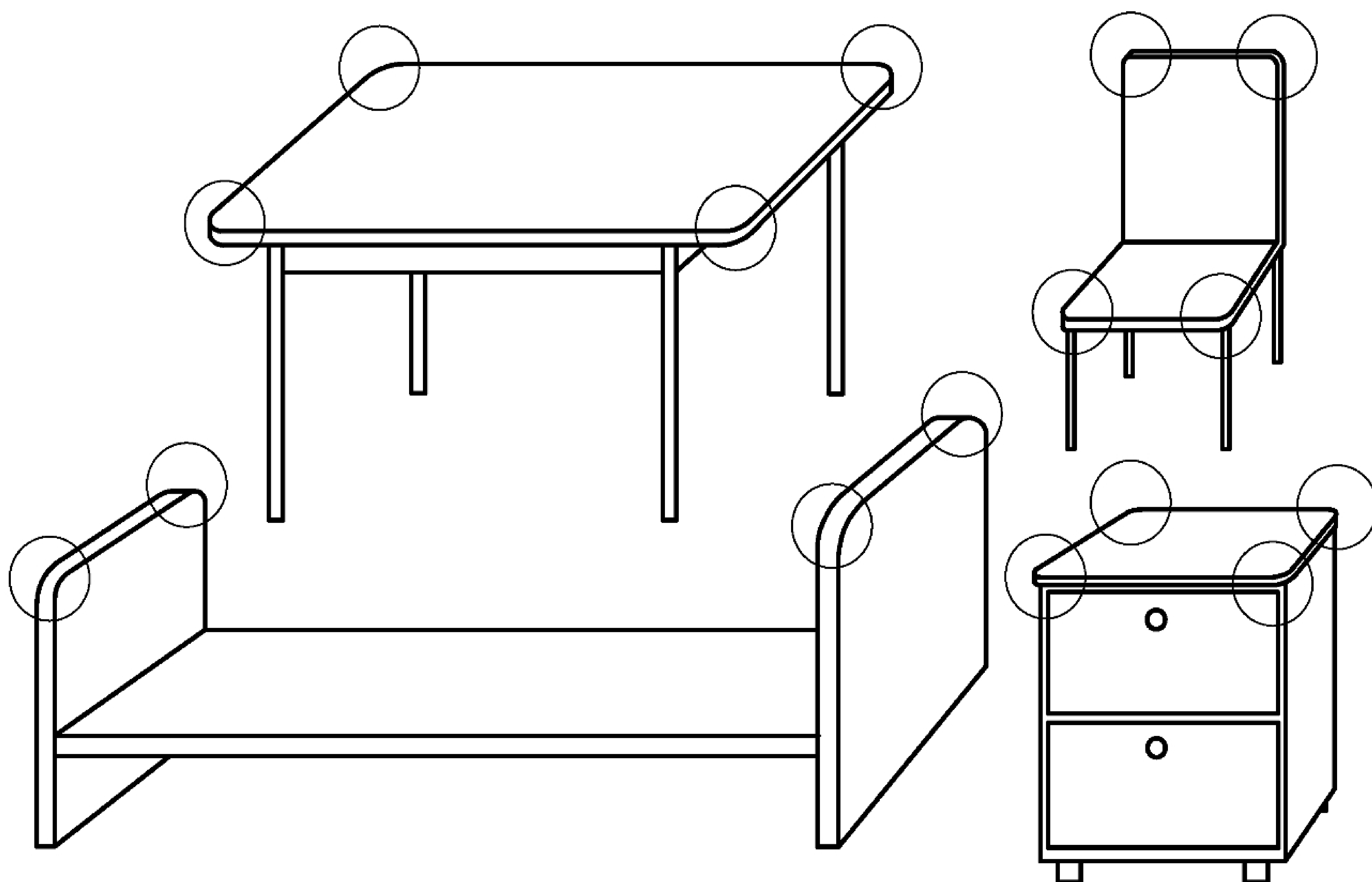


图 2 家具危险外角示意图

3.2.7

剪切和挤压点 **shear and squeeze points**

当可触及区域(3.2.2)内的两部件发生相对移动(闭合、打开或折叠)时,可能对身体部位造成伤害的间隙。

3.2.8

锁定装置 **locking device**

将产品或产品部件保持在使用位置的构件。

3.2.9

操作装置 **operating device**

设计为由看护人通过一个或几个积极动作保持或解除锁定装置(3.2.8)的构件。

示例:按钮、控制杆、旋钮等。

3.2.10

锁定机构 locking mechanism

由一个锁定装置(3.2.8)和一个或者多个操作装置(3.2.9)组成的机械装置,用来使锁定装置(3.2.8)处于无法活动的状态。

示例: 锁定操作,如按下按钮、压下杠杆或者旋转把手。

3.2.11

驱动机构 driving mechanism

家具部件间的连接组合,至少有一个被连接部件的运动不依靠人力驱动的机构。

示例: 电力或机械动力驱动机构,如由电机、机械弹簧、气缸等驱动机构构成的装置部件。

3.2.12

V形开口 V-shaped opening

尖端向下,夹角小于 60° 的开放缺口。

注: 见图3。

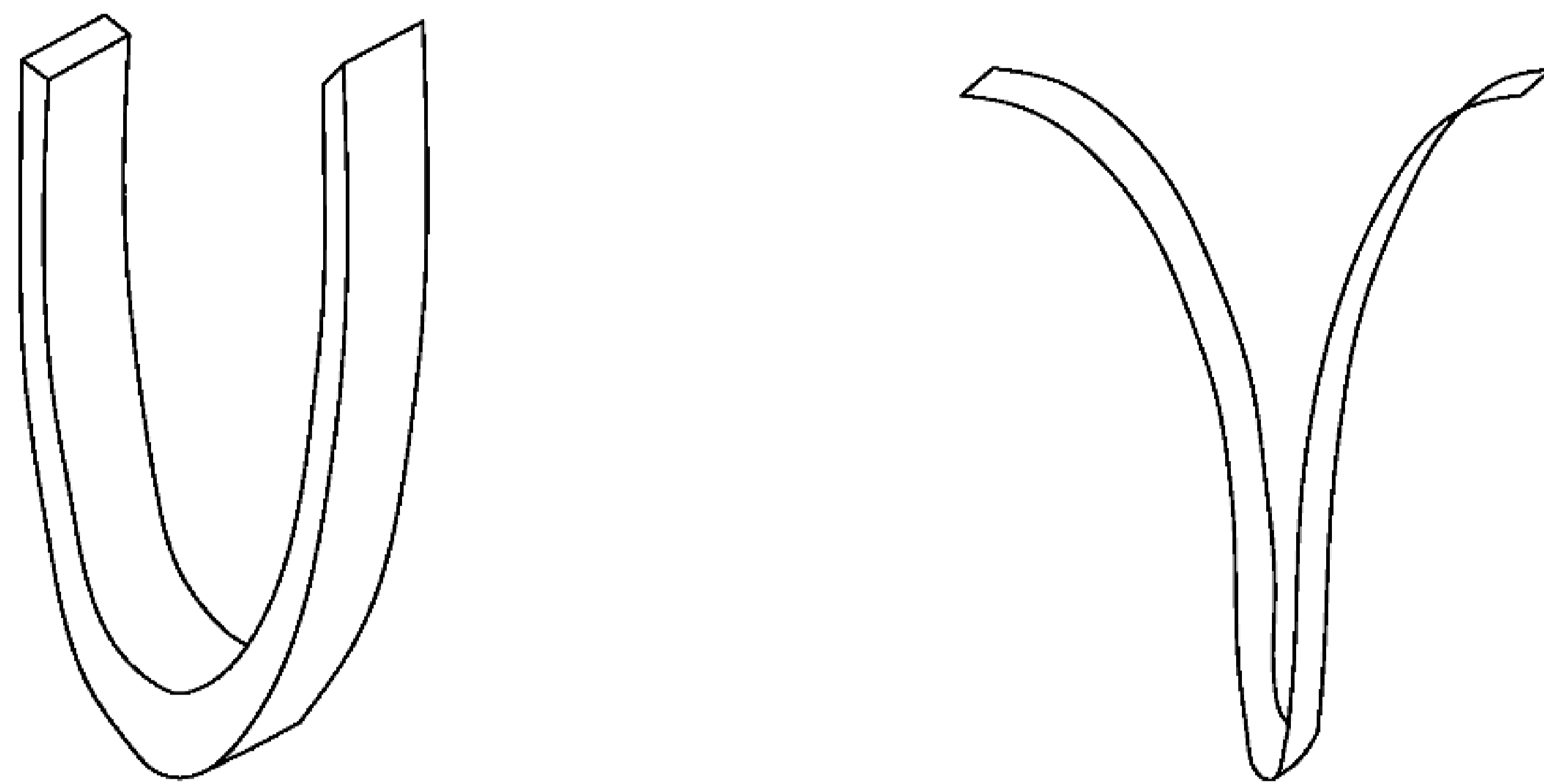


图3 V形开口

3.2.13

完全闭合的开口 completely bound opening

四周被材料环绕的开口。

注: 见图4。

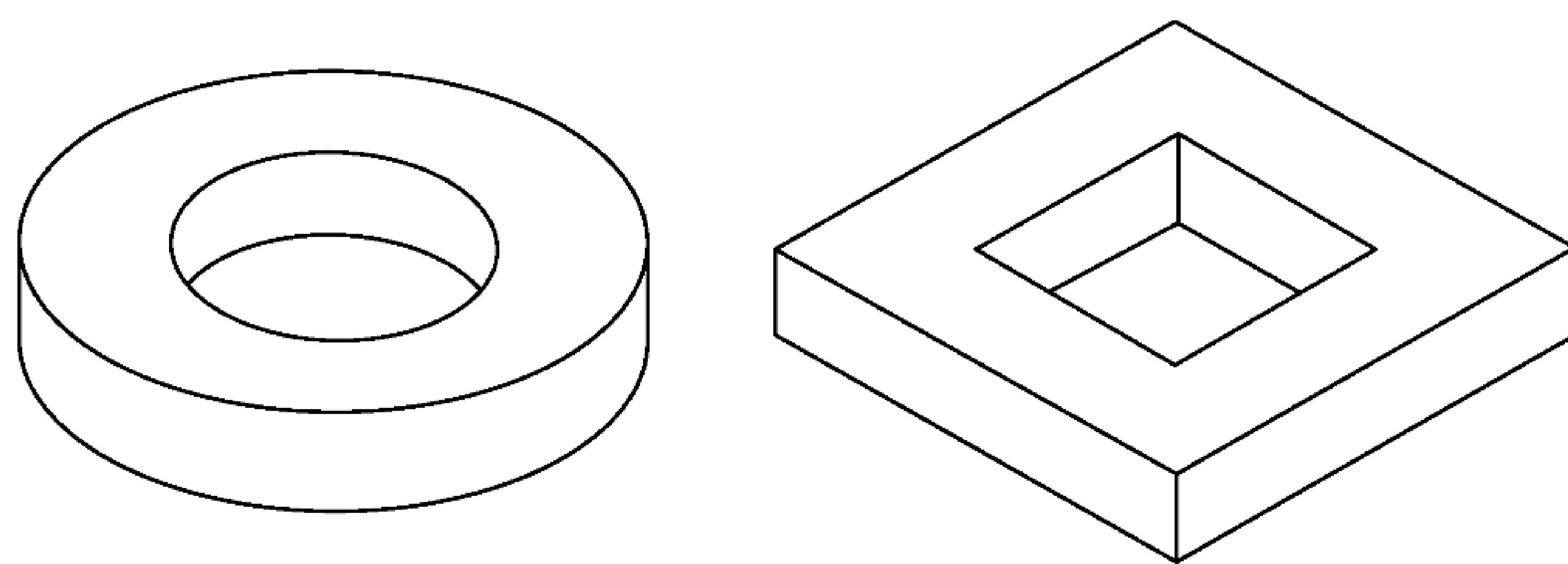


图4 完全闭合的开口

3.2.14

部分闭合的开口 partially bound opening

四周没有被材料全部环绕的开口。

注: 见图5。

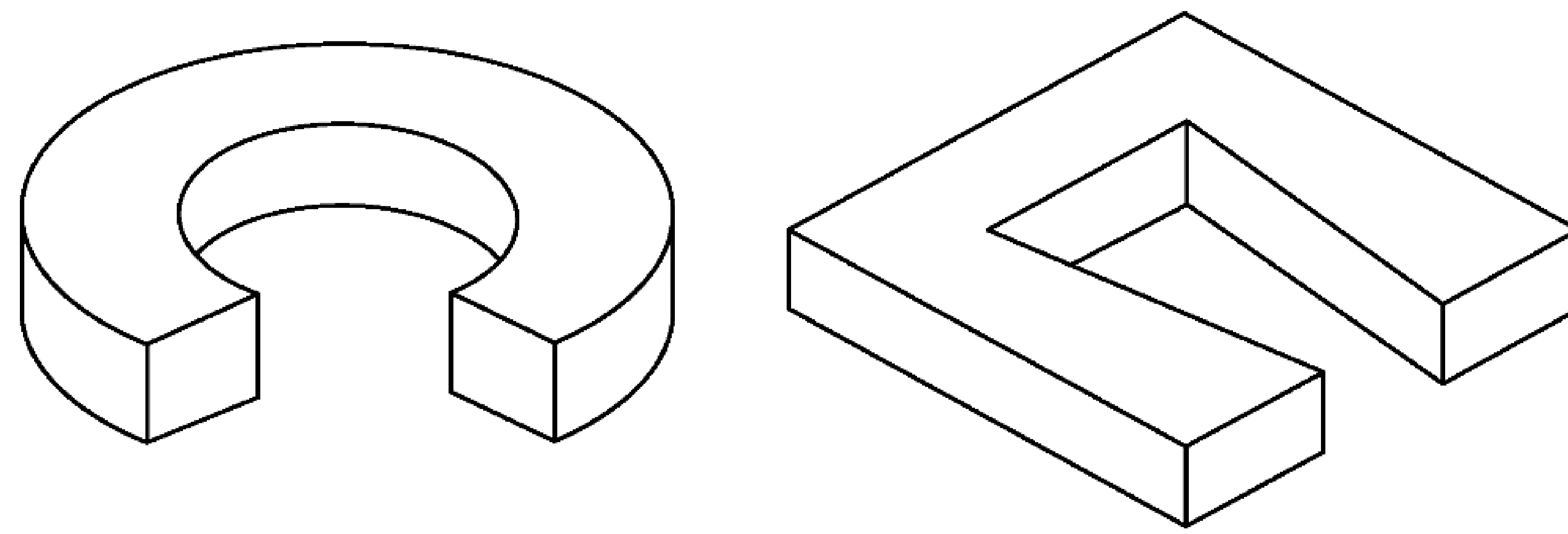


图 5 部分闭合的开口

3.2.15

不规则形状的开口 **irregular shaped opening**

没有对称形状的开口。

注：见图 6。

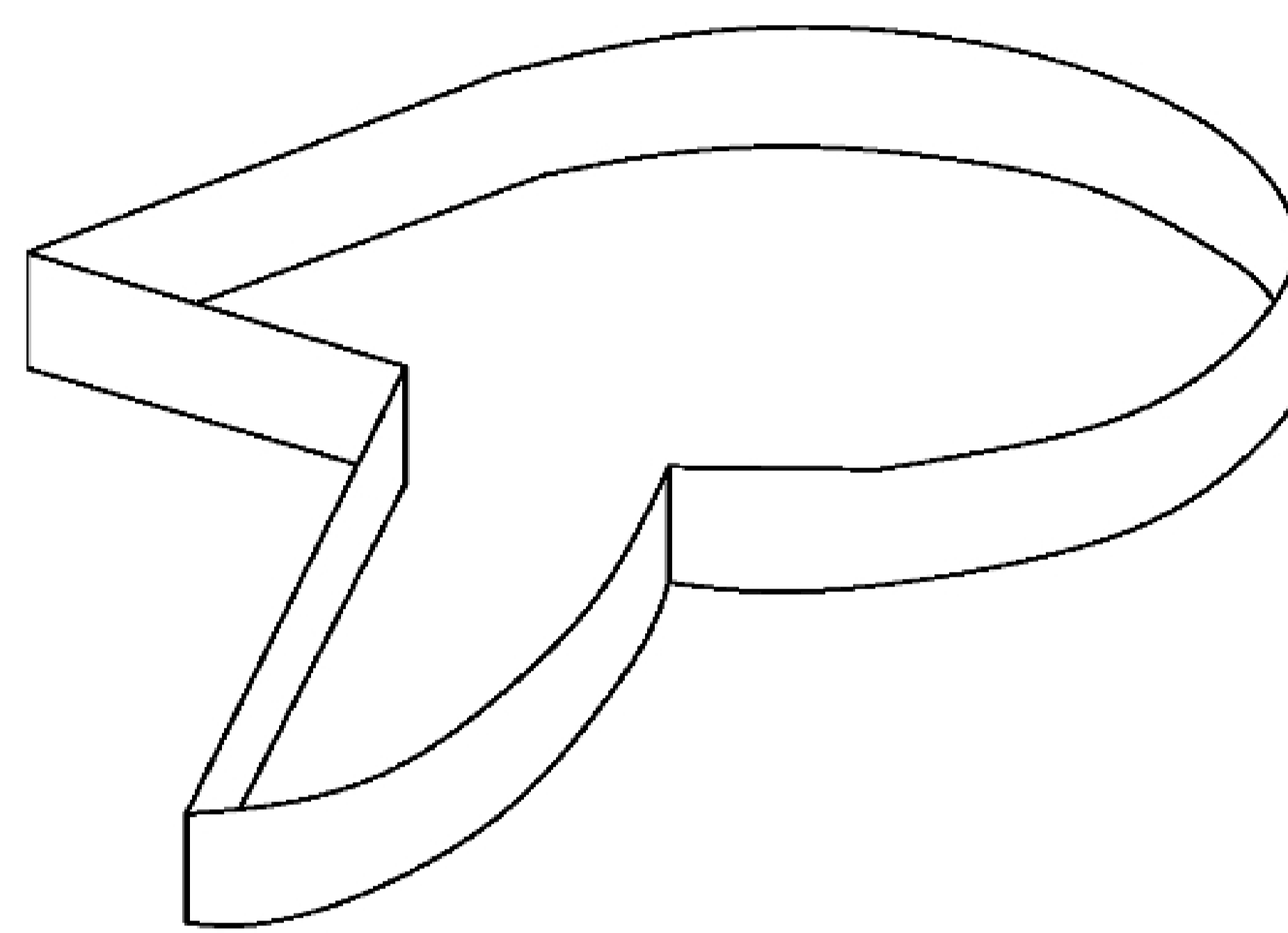


图 6 不规则形状的开口

3.3 儿童高椅结构

3.3.1

胯部束缚 **crotch restraint**

从使用者腿间穿过、以防止使用者从产品(如儿童高椅前部)中滑出的跨带或挡块。

3.3.2

完整的安全带 **integral harness**

用于保持儿童在儿童高椅(3.1.3)等产品中的配置,由胯部束缚(3.3.1)、拦腰带(3.3.4)和肩带组成;或由绕过儿童肩膀和两腿之间的带子组成。

3.3.3

环腰带 **waist belt**

当扣紧时,完全环绕儿童腰部的带子。

3.3.4

拦腰带 **waist strap**

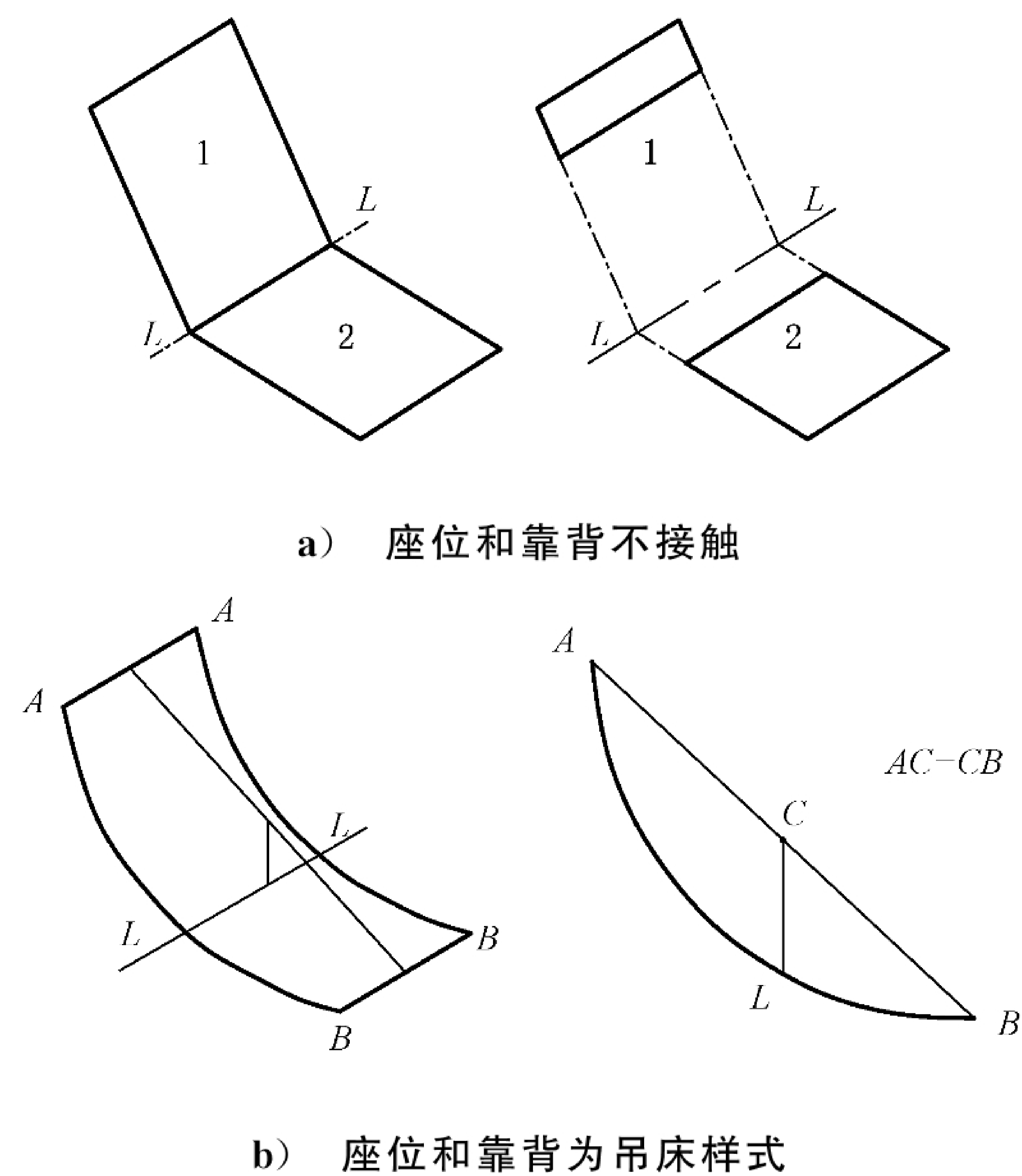
当扣紧时,从儿童身体的一侧经腰部前侧到儿童另一侧的带子。

3.3.5

接合线 **junction line**

当座位和靠背接触时,即为座位和靠背接合处的连线;当座位和靠背不接触时,即为椅背在座位上的投影线;当座位和靠背为吊床样式时,即为 C 点到曲面投影线的垂线。

注：见图 7。



标引说明：

1 ——靠背；

2 ——座位；

LL ——接合线；

AA ——靠背的上边沿；

BB ——座位的前边沿；

C ——靠背的上边沿和座位的前边沿中点连线的中点；

CL ——C点到曲面的投影线。

图 7 接合线

3.4 双层床结构

3.4.1

床铺面 bed base

放置床褥的支撑结构。

3.4.2

床屏 bed end structures

连接床梃(3.4.4)和床铺面(3.4.1)的、在床头和床尾的垂直部件。

3.4.3

安全栏板 safety barrier

阻止使用人从双层床(3.1.5)上层床(3.4.5)的床铺面(3.4.1)跌落的组件。

3.4.4

床梃 side rail

能支撑床铺面(3.4.1)的,连接床屏(3.4.2)的纵向部件。

3.4.5

上层床 upper bed

床铺面上表面离地高度不小于 600 mm 的任何床具。

3.5 童床和折叠小床结构

3.5.1

可活动的侧面 **movable side**

可通过滑动、升降、折叠等动作调整为不同位置的童床(3.1.6)两侧部件。

3.5.2

床垫式铺面 **mattress base**

床铺面(3.4.1)和床垫合为一体的构件。

4 通用安全要求

4.1 材料

木质件不应有腐朽材、虫蛀材。金属材料不应有锈蚀。

4.2 结构

4.2.1 移除、拧松部件的连接

婴幼儿家具中(包括婴儿床、童床和折叠小床)可移除或可拧松部件的连接,不应使用直接紧固的连接螺钉,如自攻螺钉等。

注:自攻螺钉包括木螺钉、刨花板螺钉等。

4.2.2 边缘、尖端及外角

产品可触及区域边缘、尖端及外角应符合以下规定:

- 棱角及边缘部位应经倒圆或倒角处理,不应有毛刺、刃口;
- 按 GB 6675.2—2014 中 5.8 的规定试验,产品不应有危险锐利边缘;
- 按 GB 6675.2—2014 中 5.9 的规定试验,产品不应有危险锐利尖端;
- 儿童家具不应有危险外角,用圆角规测量的其角的圆半径,圆半径应不小于 10 mm,或者用软尺测量其圆弧长,圆弧长应不小于 15 mm,产品使用说明中明示产品应靠墙放置,且提供与墙体连接件,则产品靠墙一侧的外角可以不做倒圆处理。

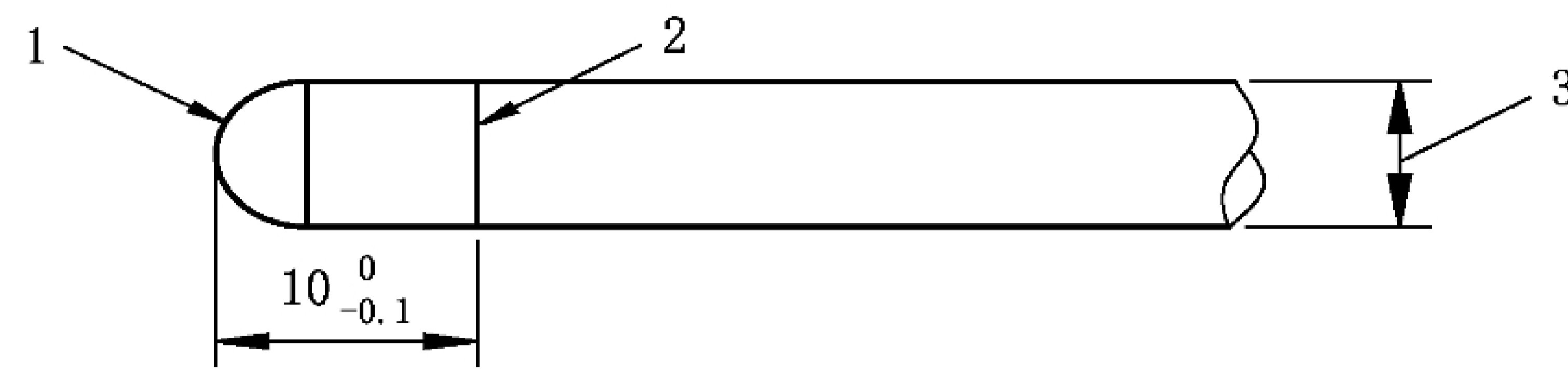
4.2.3 突出物

产品不应有未加保护帽、罩的危险突出物。危险突出物的保护帽、罩,在最易被拉脱的方向上,5 s 内均匀施加 $70\text{ N}\pm 2\text{ N}$ 的拉力,保持 10 s 的情况下不应被拉脱。

4.2.4 孔、间隙及开口

4.2.4.1 产品可触及区域内刚性部件上,深度超过 10 mm 的孔及间隙,其直径或间隙用直径 7 mm 的半球形手指探棒(见图 8)施力 30 N 不应通过,或用直径 12 mm 的半球形手指探棒(见图 8)不施力应通过;若其直径或间隙不小于 7 mm、小于 12 mm,用形状评估探棒(见图 9)施力 5 N,形状评估探棒插入深度应不小于 10 mm 且应能在施加相反力 5 N 作用下拔出。半球形手指探棒和形状评估探棒采用塑料或其他硬质、光滑材料制成,端部连接力值测量装置。

单位为毫米



标引序号说明:

1——半球状端部;

2——刻度线;

3——探棒直径,包括 $\phi 5_{-0.1}^0$ mm、 $\phi 7_{-0.1}^0$ mm、 $\phi 12_{+0.1}^0$ mm、 $\phi 18_{+0.1}^0$ mm。

图 8 半球形手指探棒

单位为毫米

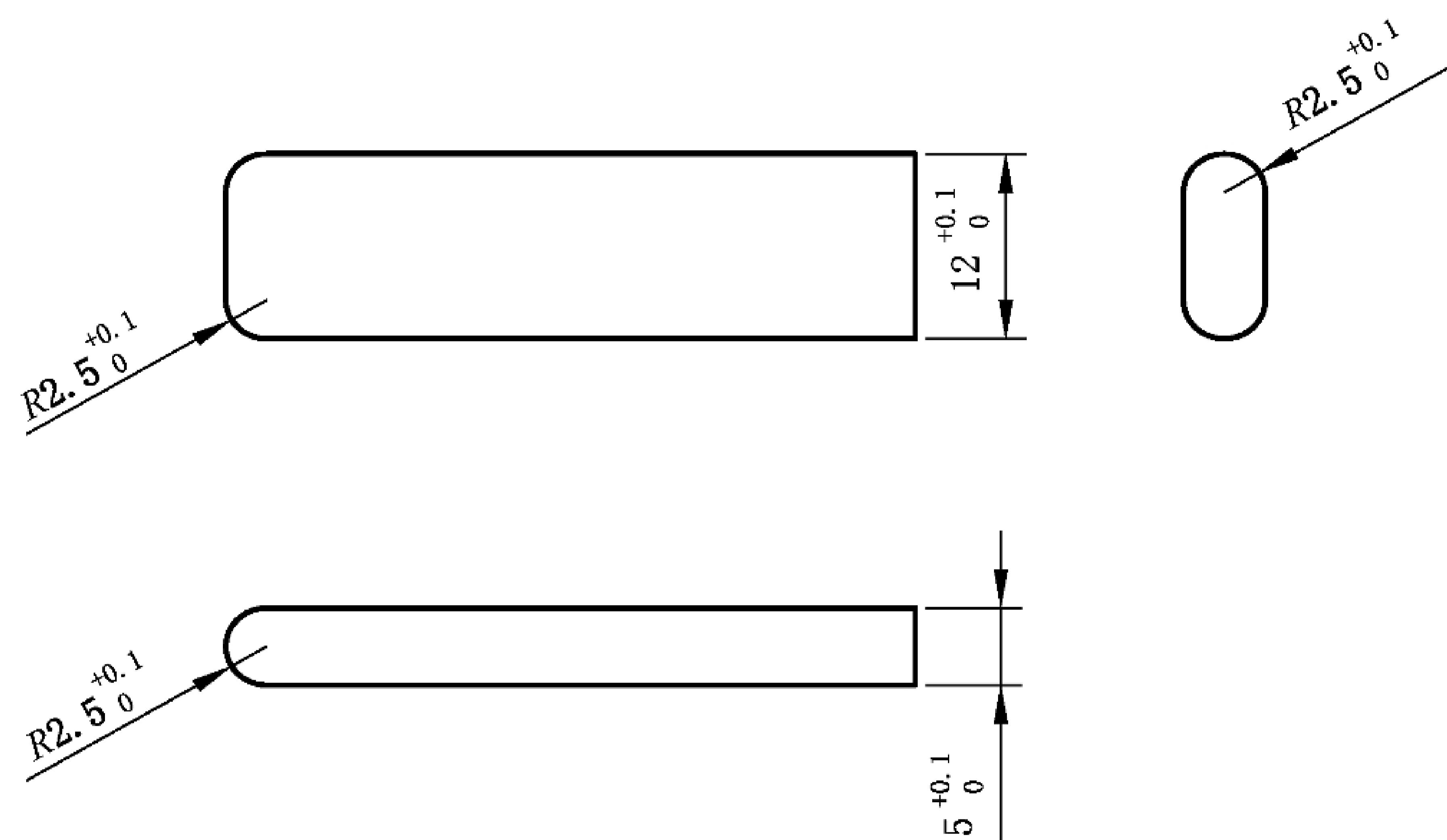


图 9 形状评估探棒

4.2.4.2 产品可触及区域的网织物,用图 10 所示的网眼手指探棒试验,在最大力 30 N 的作用下,网眼手指探棒 7 mm 的直径区域不应进入网眼。网眼手指探棒采用塑料或其他硬质、光滑材料制成,一端为 $\phi 7_{-0.1}^0$ mm,另一端半径为 2.8 mm \pm 0.2 mm 的圆柱,端部连接力值测量装置。

单位为毫米

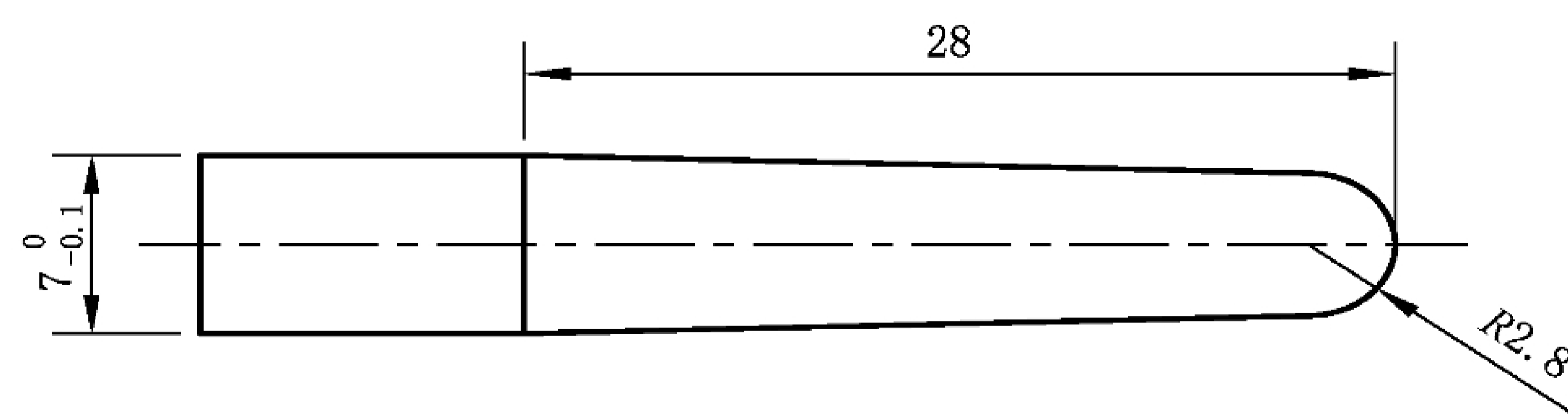
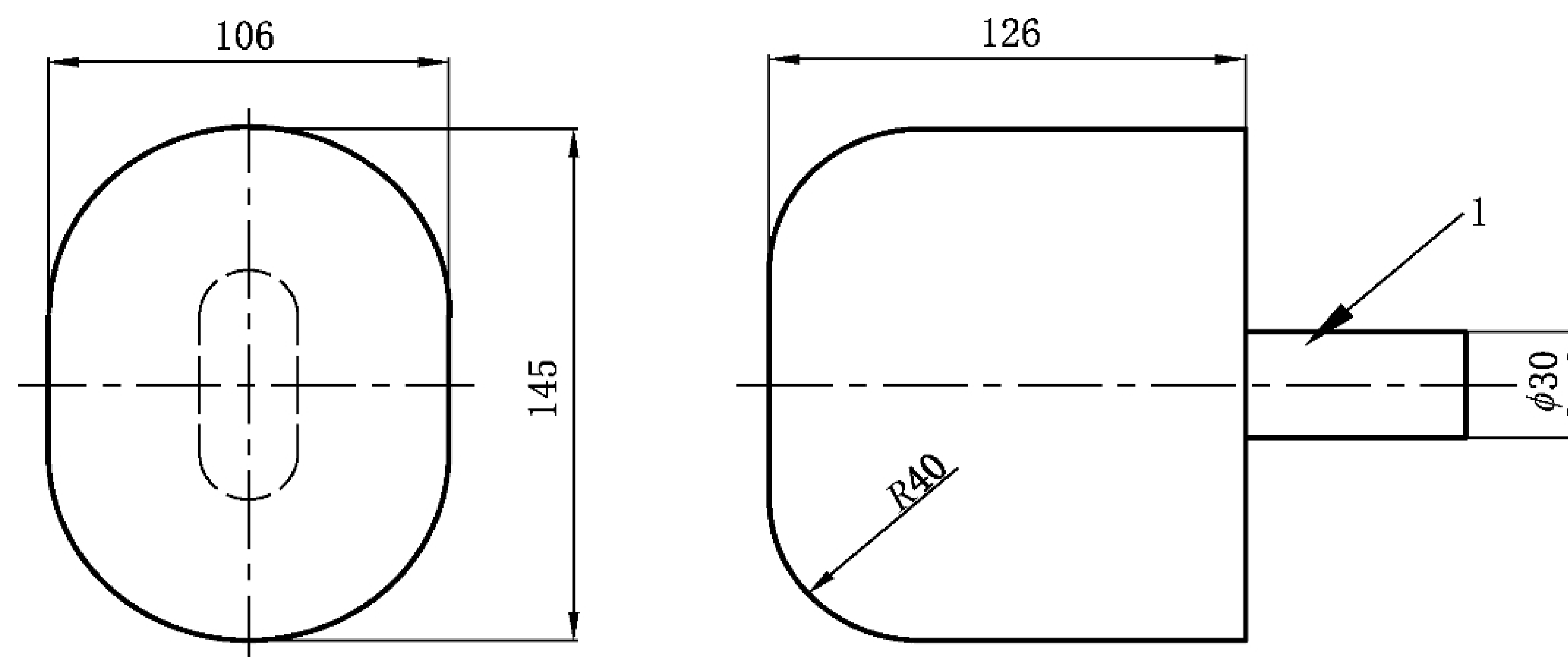


图 10 网眼手指探棒

4.2.4.3 除儿童高椅外,婴幼儿家具中可触及区域内完全闭合的开口,图 11 所示的小型头规在 30 N 的力作用下不应通过;若图 11 所示的小型头规通过,则图 12 所示的大型头规在没有力作用下应完全通过,若大型头规通过的完全闭合的开口中的含有部分闭合的开口、V 形开口及非规则形状的开口,则应满足 4.2.4.5 的规定。小型头规和大型头规采用塑料或其他硬质、光滑材料制成,小型头规尺寸偏差为 -0.5 mm \sim 0 mm,大型头规尺寸偏差为 0 mm \sim +0.5 mm。

注:儿童高椅的类似规定见 5.1.1 和 5.1.4.3。

单位为毫米



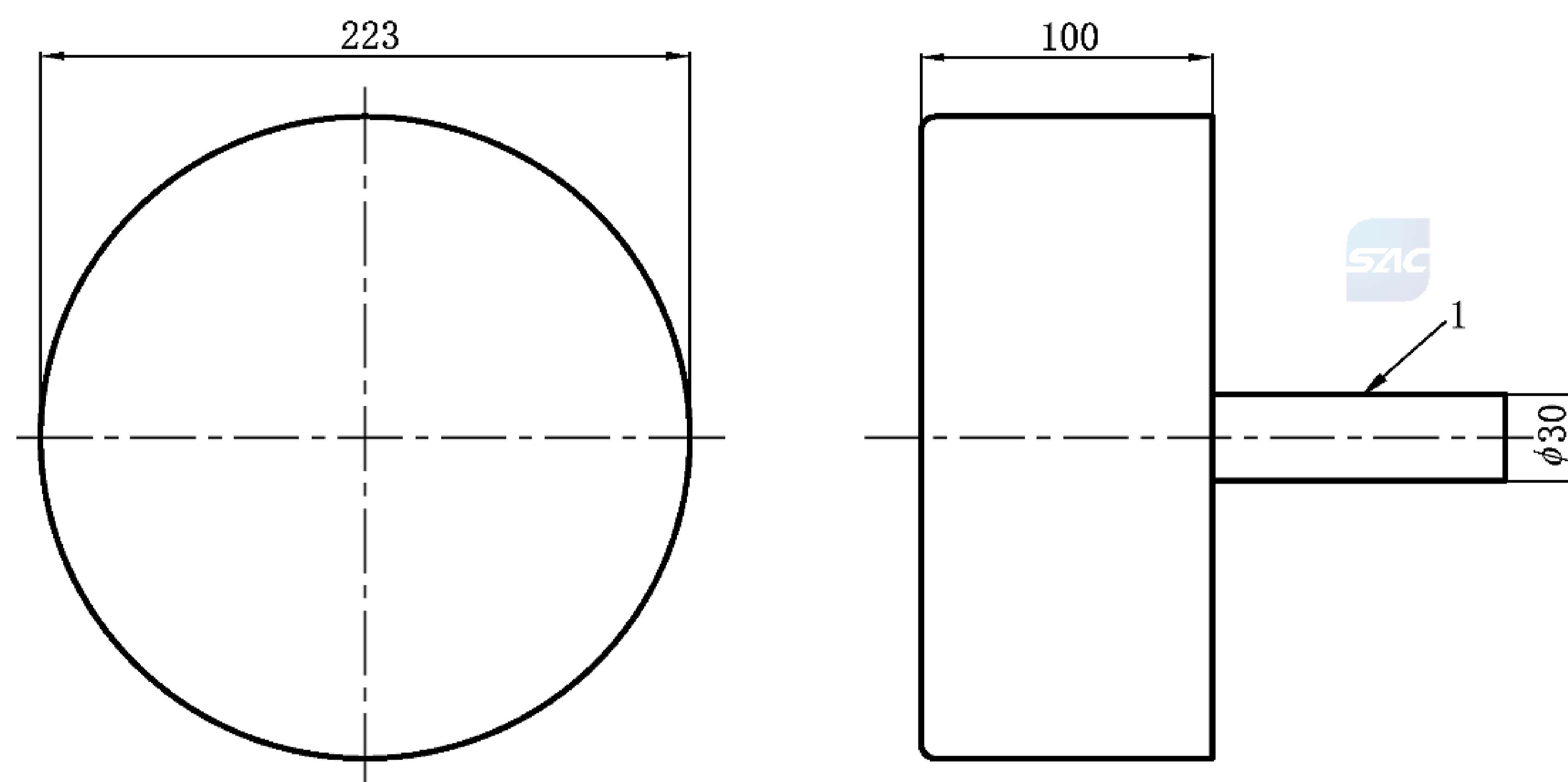
标引序号说明:

1——手柄。

注: 图中数字 106 是指头宽的尺寸、145 是指头长的尺寸、126 是指头高的尺寸。

图 11 小型头规

单位为毫米



标引序号说明:

1——手柄;

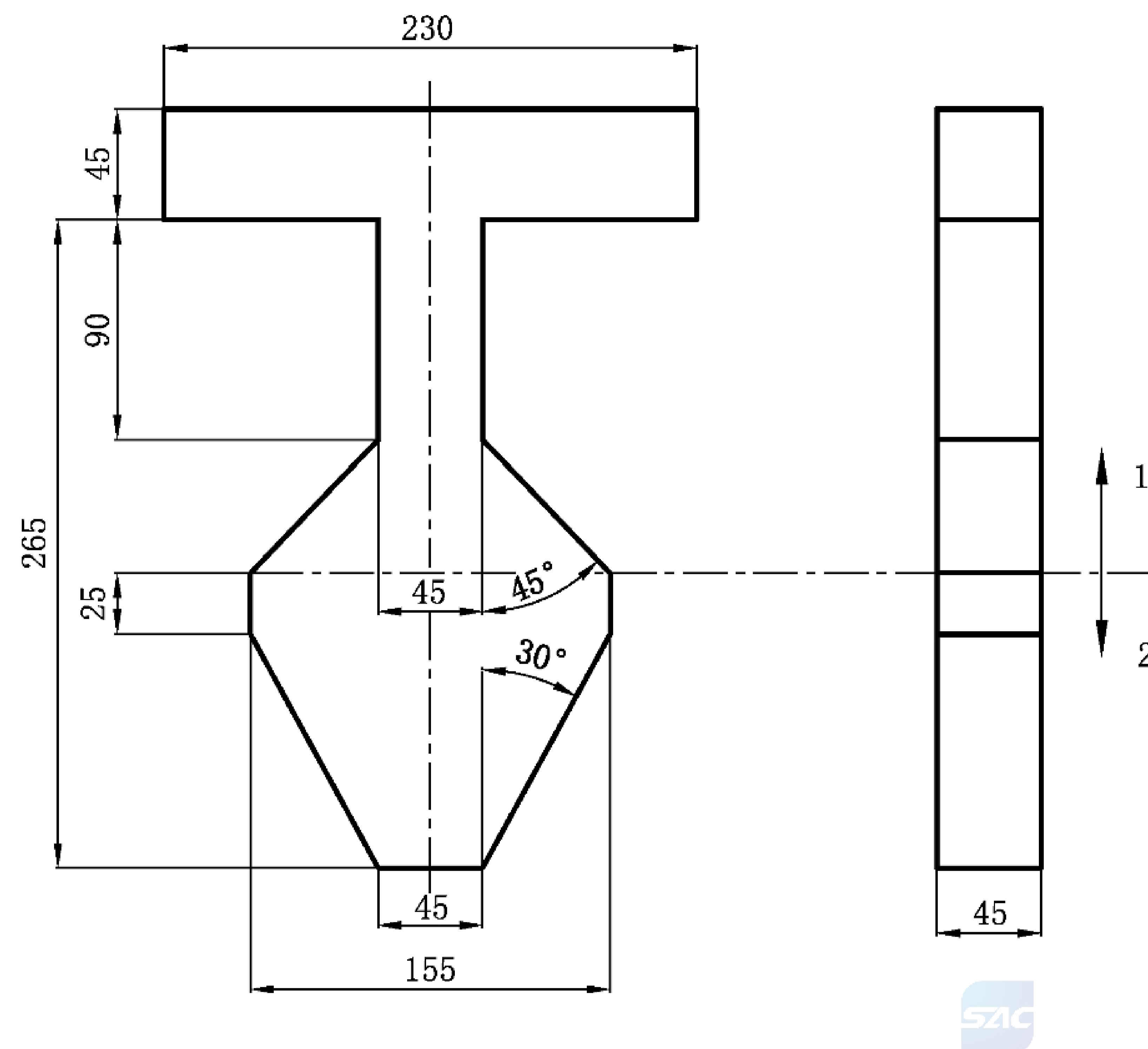
注: 图中数字 223 是指下巴到头顶的长度。

图 12 大型头规

4.2.4.4 外露刚性管状部件的端口应封闭。封闭管状部件的开口、刚性孔洞的零部件(如密封罩或帽)等,在其最易被拉脱的方向上,5 s 内施加 $70\text{ N} \pm 2\text{ N}$ 的拉力,保持 10 s 的情况下不应被拉脱。

4.2.4.5 除儿童高椅和童床、双层床、婴儿床规定的豁免区域外,产品可触及区域内的 V 形开口及不规则形状的开口,用图 13 所示的 V 形开口试验模板(V 形开口试验模板采用塑料或其他硬质、光滑材料制成,尺寸偏差为 $\pm 1\text{ mm}$,角度为 $\pm 1^\circ$)试验,应符合以下要求。

单位为毫米

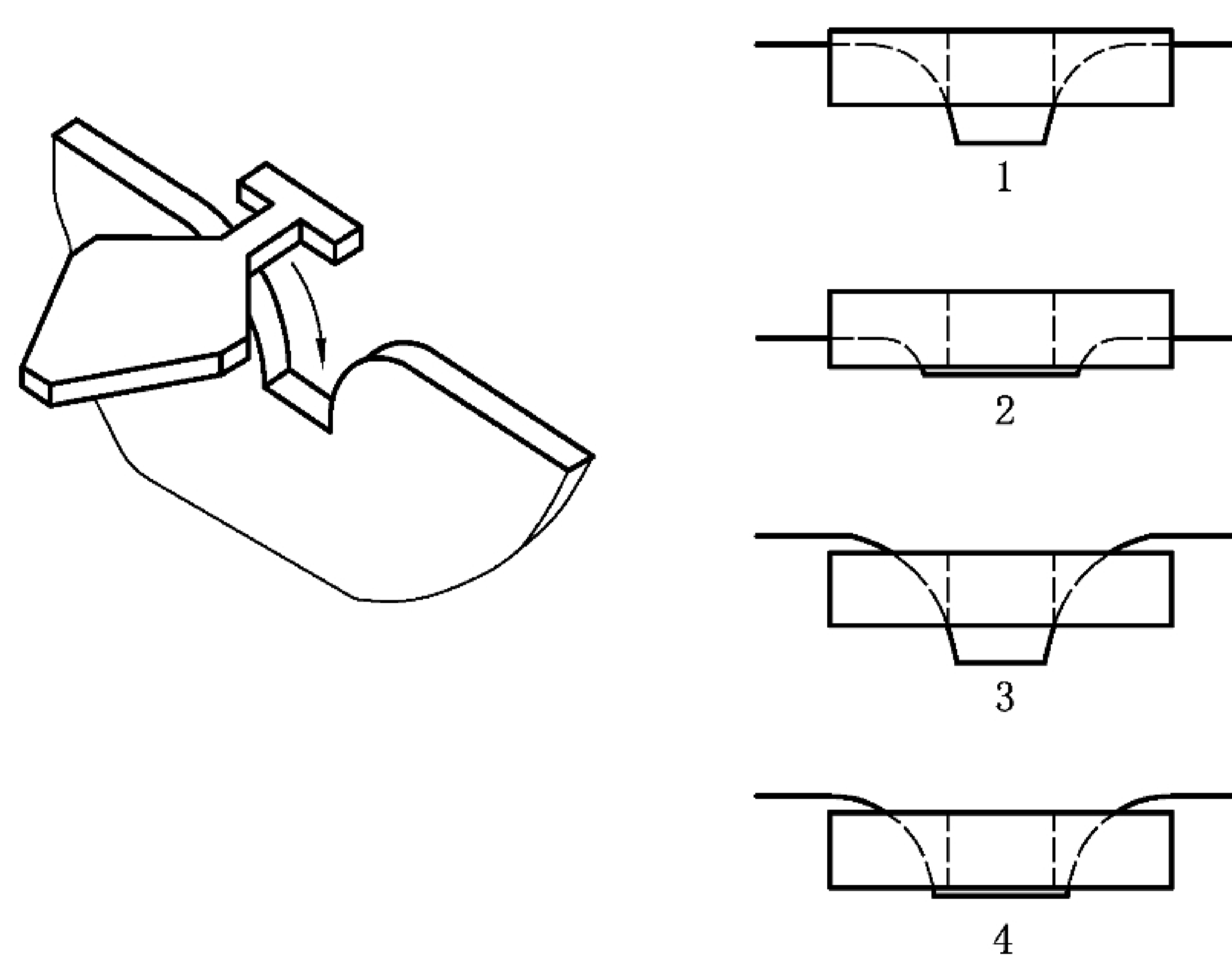


标引序号说明:

- 1——B 部分;
- 2——A 部分。

图 13 V 形开口试验模板

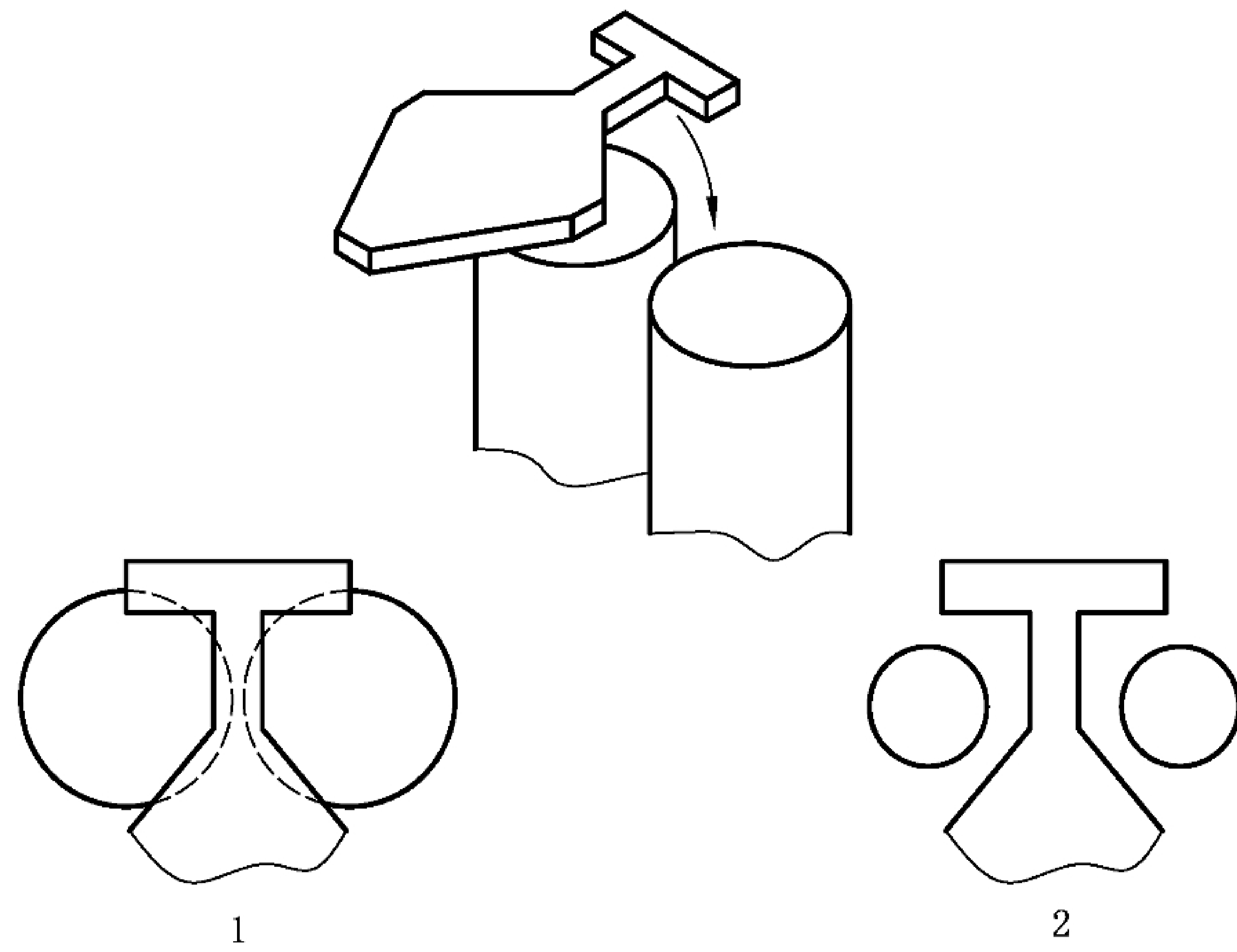
- a) 将 V 形开口试验模板(见图 13)垂直于 V 形开口边界放置在开口中(见图 14 和图 15)。V 形开口试验模板(见图 13)的 B 部分厚度方向不应完全没入开口。或者
- b) 如果 V 形开口试验模板(见图 13)B 部分厚度方向上完全没入了开口(即没入的深度超过了其厚度 45 mm),则将模板的 A 部分插入开口中,保证模板的中轴线与开口中轴线尽量重合,且模板所在平面与开口所在平面尽量重合(见图 16)。将 V 形开口试验模板(见图 13)沿着中轴线方向尽量插入开口,直到碰触到开口边界,V 形开口试验模板(见图 13)的 A 部分的端部应触及开口底部。



标引序号说明:

- 1,2——无风险;
- 3,4——有风险。

图 14 B 部分的插入方法 1

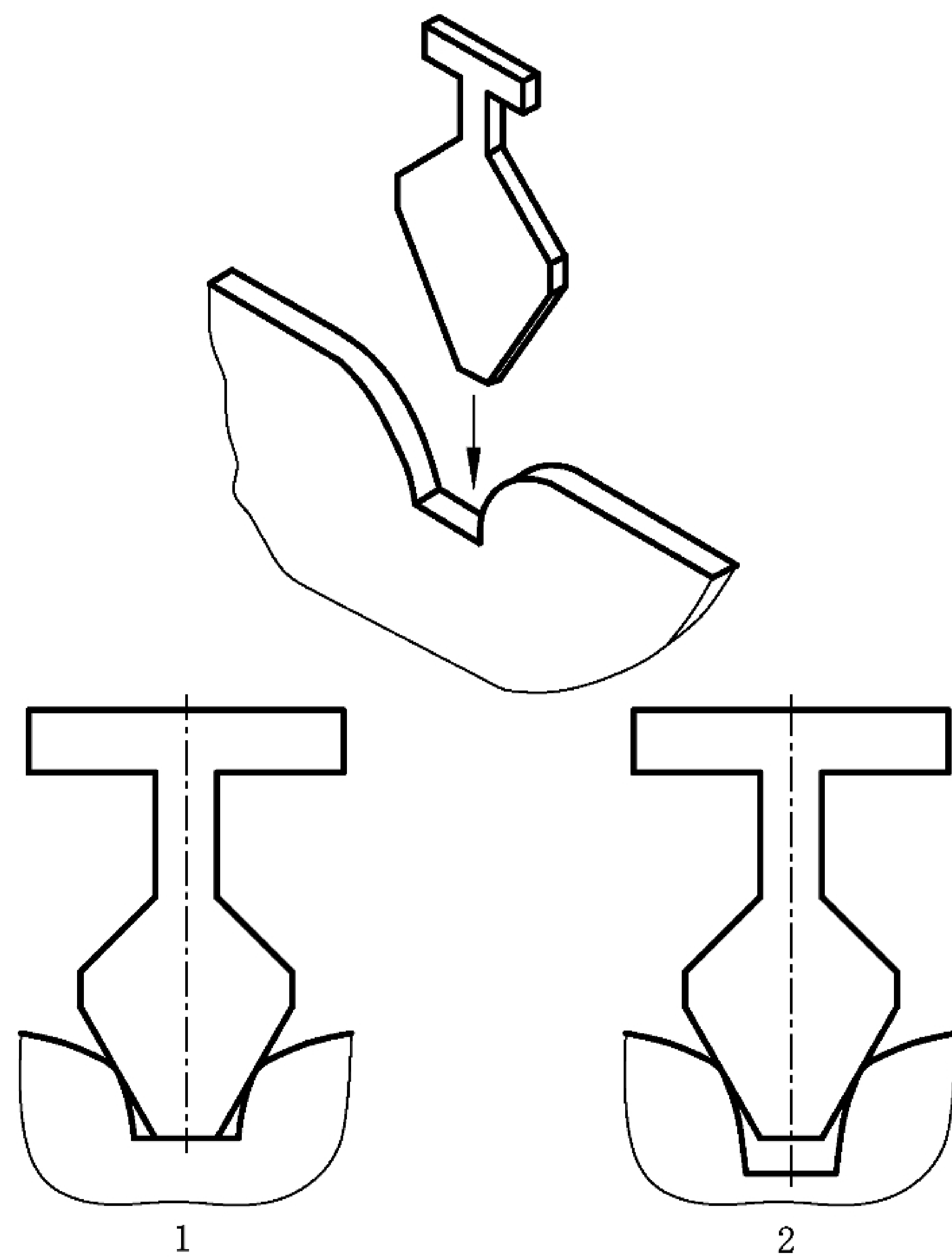


标引序号说明：

1——无风险；

2——有风险。

图 15 B 部分的插入方法 2



标引序号说明：

1——无风险；

2——有风险。

图 16 A 部分的插入方法

4.2.5 挤压和剪切

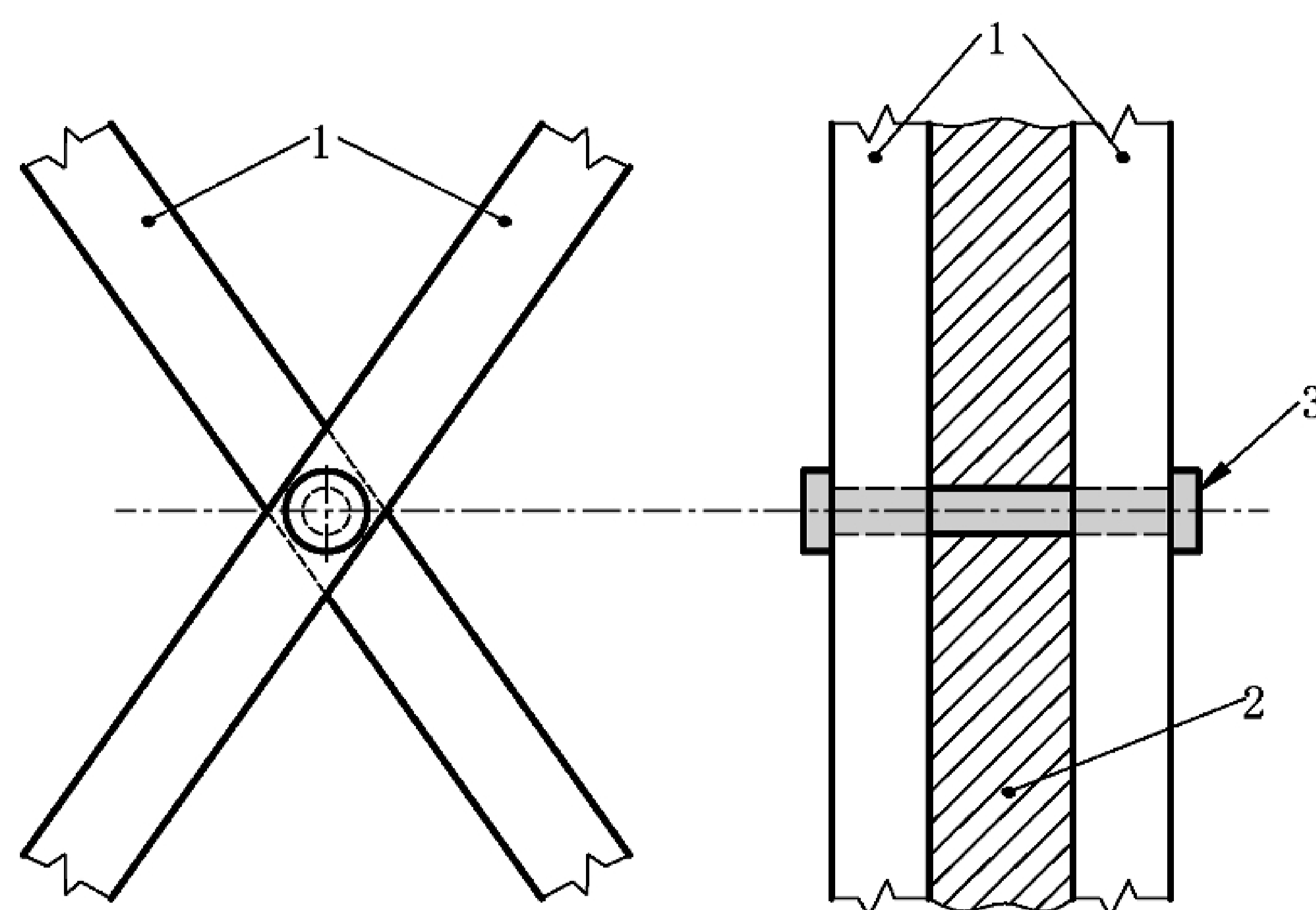
4.2.5.1 活动部件

使用过程中，产品中活动部件仅允许在正常安装、折叠、打开和关闭时存在剪切和挤压点。除另有规定，产品使用过程中，非驱动机构位置可触及区域活动部件间的间隙用图 8 所示的 5 mm 半球形手指

探棒(婴幼儿家具、童床)或 7 mm 半球形手指探棒(儿童家具)试验,在最大 30 N 的力的作用下,半球形手指探棒不应通过;或用图 8 所示的 12 mm 的半球形手指探棒试验,在不施力的情况下,半球形手指探棒应能通过。产品中使用动力或弹簧等驱动机构的位置,两个相对移动的可触及区域的部件间的间隙用图 8 所示的 5 mm 半球形手指探棒(适用于婴幼儿家具、童床)或 7 mm 半球形手指探棒(适用于儿童家具)试验,在最大 30 N 的力的作用下,半球形手指探棒不应通过;或用图 8 所示的 18 mm 的半球形手指探棒试验,在不施力的情况下,半球形手指探棒应能通过。

4.2.5.2 座位高度小于 380 mm 的折叠椅凳

产品中折叠机构可不安装锁定机构,但是在折叠和展开产品的状态下,图 8 所示的直径 12 mm 半球形手指探棒应能自由进入任何相邻的刚性活动部件之间,以及任何刚性活动部件和相邻刚性静止部件之间整个长度上的所有间隙,如图 17 所示。



标引序号说明:

- 1——刚性活动部件;
- 2——试验间隙的整个长度;
- 3——活动部件的连接件。

图 17 没有锁定机构的产品间隙

4.2.5.3 支撑作用的折叠机构

除 4.2.5.2 规定的产品外,其他用于或可能用于支撑婴幼儿和儿童体重,或相应质量的产品的折叠机构,应有安全止动或锁定装置以防意外移动或折叠。除童床、折叠小床以及婴幼儿家具外,其他产品按 GB/T 43002—2023 中 5.5.6 规定的方法进行试验时,产品不应折叠。

4.2.5.4 垂直开启的翻门、翻板

产品中垂直开启的翻门或翻板质量大于 0.25 kg 时,应设置支撑机构(如自动锁定撑杆或阻尼撑杆)。支撑机构应不需要使用者调节就能保证翻板或箱盖不出现突然下落,按 GB/T 43002—2023 中 5.5.7 规定的方法试验,在离完全闭合处的弧行程大于 50 mm,但距完全闭合处的弧度不大于 60° 的任意位置,翻板或箱盖在其自身质量作用下,下落弧行程不应超过 12 mm。

应在使用说明中明示支撑机构的安装、调整和维护方法。

注:翻门、翻板不包括童床、折叠小床、婴儿床的可活动的侧面。

4.2.6 窒息危险结构

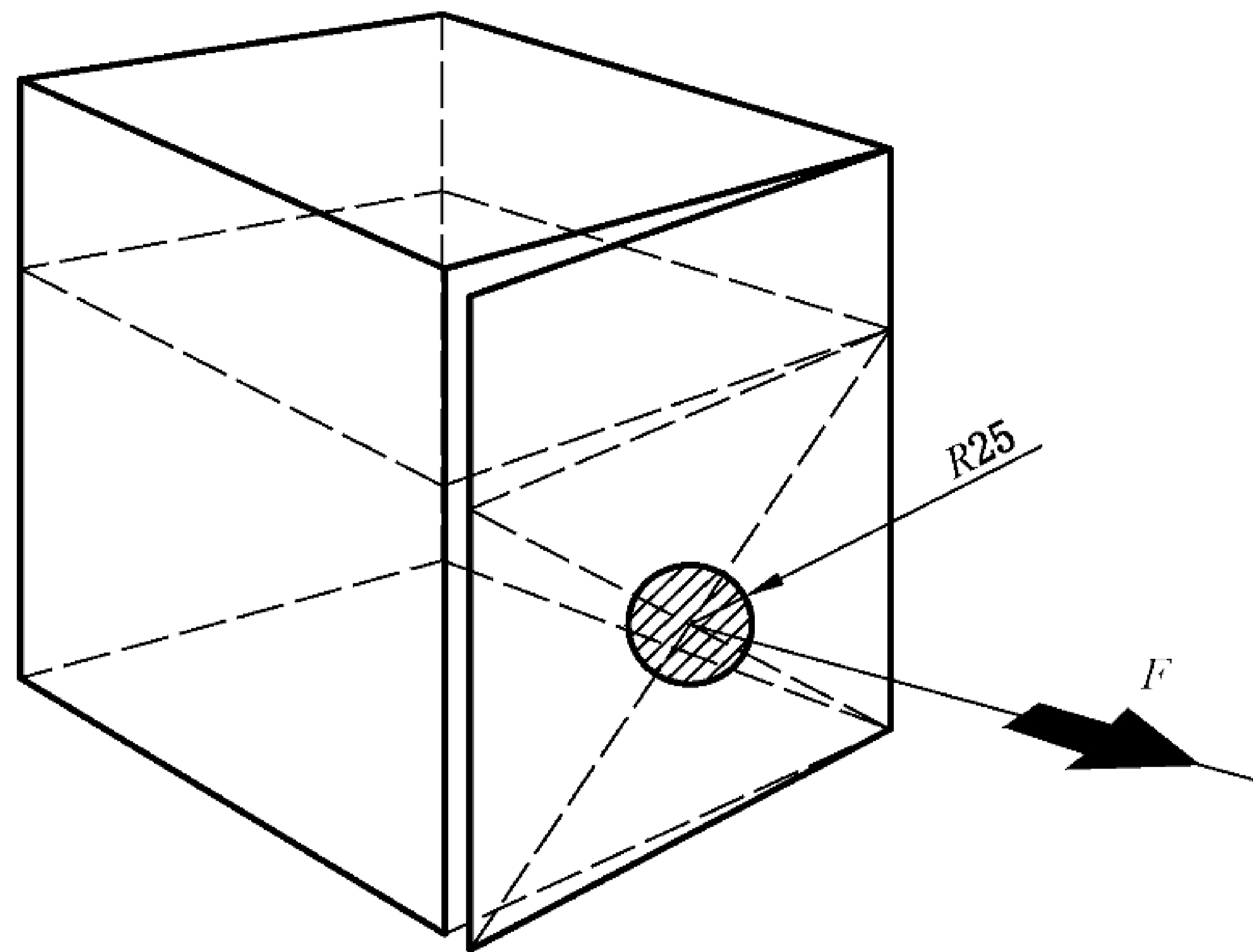
4.2.6.1 危险的封闭空间

产品中不透气密闭空间(如门或盖与其他部件形成的空间),当其封闭的连续空间大于 0.03 m³,内

部尺寸均不小于 150 mm 时,则应满足以下要求之一。

- 应设通风口,通风口面积不应小于 $1\,300\text{ mm}^2$,可触及区域的通风口应符合 4.2.4 的规定,多个通风口间的距离应大于 150 mm,通风口处应标识“不应堵塞通风口”或类似的警示语。
- 盖、门及类似装置不应配有自动锁定装置。当盖、门及类似装置处于关闭位置时,在其内表面几何中心点 25 mm 的位置内(见图 18)、正常开启方向上的开启力不应大于 45 N。

单位为毫米



标引符号说明:

F ——开启力。

图 18 开启门、盖方法示意图

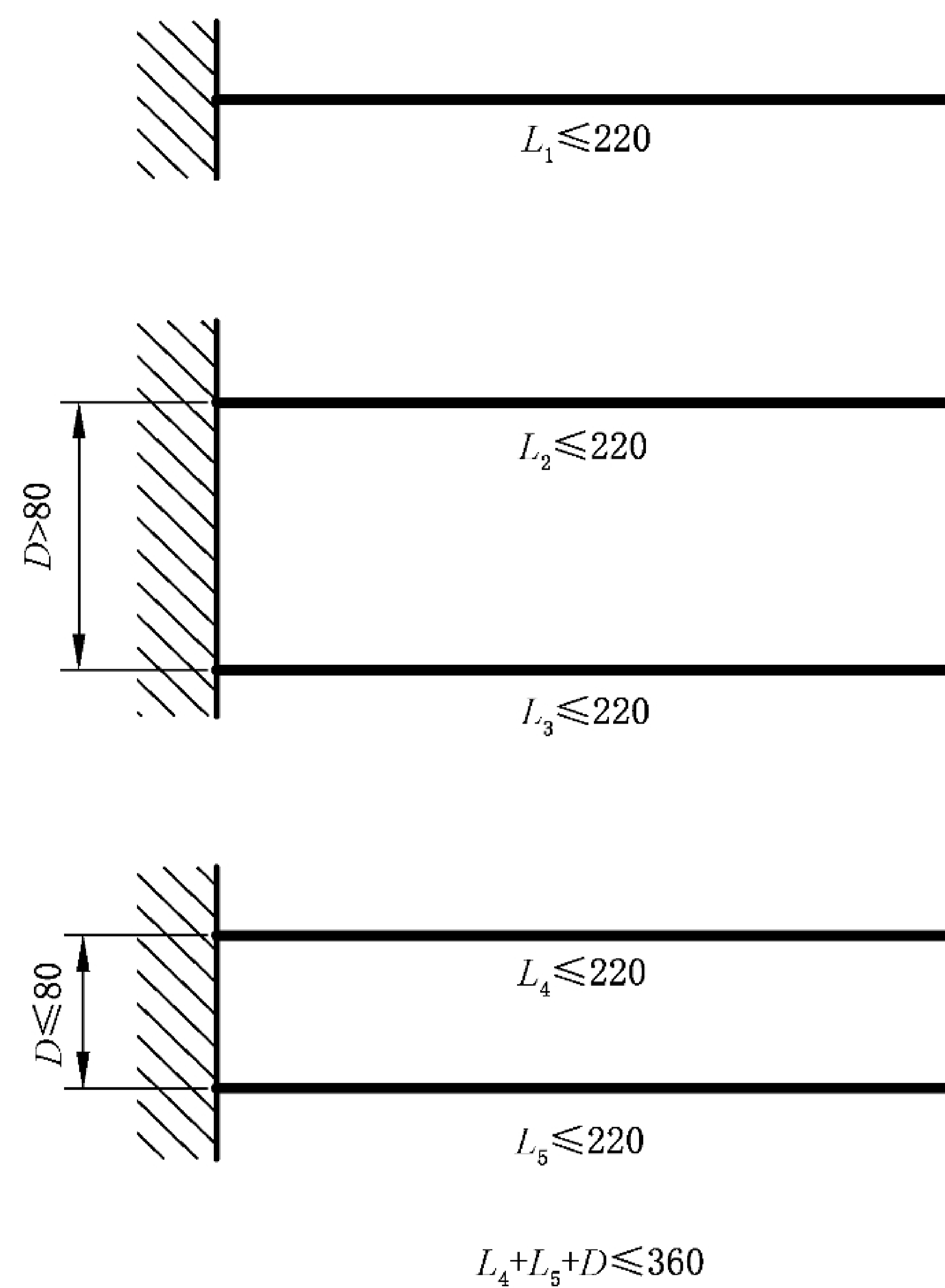
4.2.6.2 绳带

婴幼儿家具(含婴儿床、童床和折叠小床)及儿童家具中,除束缚用的宽度不小于 19 mm、厚度不小于 1.5 mm 的安全带(如肩带、环腰带、拦腰带)外,其他可触及区域的绳带、彩带或松紧绳索应符合以下要求。

- a) 18 个月及以下婴幼儿使用的家具中单独绳带,在其自由端施加 $25\text{ N} \pm 1\text{ N}$ 拉力,自由端至固定端的长度应不大于 220 mm(见图 19)。其他家具中单独绳带在 $25\text{ N} \pm 1\text{ N}$ 拉力下,自由端至固定端的长度应不大于 300 mm。
- b) 18 个月及以下婴幼儿使用的家具中有多根绳带,绳带间固定端的距离大于 80 mm 时,分别在每根绳带的自由端施加 $25\text{ N} \pm 1\text{ N}$ 拉力,每根绳带自由端至固定端的长度应不大于 220 mm(见图 19)。其他家具中的多根绳带在 $25\text{ N} \pm 1\text{ N}$ 拉力下,每根自由端至固定端的长度应不大于 300 mm。
- c) 18 个月及以下婴幼儿使用的家具有多根绳带,绳带间固定端的距离不大于 80 mm 时,分别在每根绳带的自由端施加 $25\text{ N} \pm 1\text{ N}$ 拉力,每根绳带自由端至固定端的长度应不大于 220 mm,且从一个自由端到另一个自由端形成环的周长应不大于 360 mm(见图 19)。其他家具中的多根绳带在 $25\text{ N} \pm 1\text{ N}$ 拉力下,每根自由端至固定端的长度应不大于 300 mm,且从一个自由端到另一个自由端形成环的周长应不大于 360 mm。
- d) 绳带、彩带或松紧绳索等自由端的尾部不应有立体装饰物。
- e) 18 个月及以下婴幼儿使用的产品中绳带厚度应不小于 1.5 mm,或者直径不小于 1.0 mm。
- f) 18 月及以下婴幼儿使用的家具中的绳圈,小型头规(见图 11)在 30 N 的力作用下,沿其中轴线任意旋转塞入绳圈,使小型头规(见图 11)中轴线与绳圈的平面保持垂直,小型头规(见图 11)不应通过绳圈。如通过,则大型头规(见图 12)在没有力的作用下也应通过。其他家具中的绳圈,小型头规的作用力为 45 N。

注：如果固定端与绳带具有相同的形状或构成，视为绳带的一部分进行试验。

单位为毫米



标引符号说明：

L_1, L_2, L_3, L_4, L_5 ——单根绳子的长度；

D ——固定端之间的距离。

图 19 绳带要求示意图



4.2.6.3 小零件

婴幼儿家具(含婴儿床、童床和折叠小床)可触及区域内的小零件应符合以下规定。

- 不借助工具可移除的任何部件，在没有外力作用下，任何方向放置都不应完全容入小零件圆筒(见图 20)。
- 5 s 内沿顺时针方向在零部件上逐渐施加扭矩，直至：
 - 从开始位置已旋转 180° ；
 - 扭矩达到 $0.34 \text{ N} \cdot \text{m}$ 。
 在最大的旋转位置或达到规定的扭矩时，保持 $10 \text{ s} \pm 2 \text{ s}$ ，如果危险突出物、部件或组件被紧紧安装在设计用来随之转动的可靠近的棒或杆上，则棒或杆应被夹住，防止在试验过程中转动；如果在施加所规定的扭矩时，用螺纹连接的部件松动，则应继续施加扭矩，直至规定的扭矩，部件散开或明显无法再散开为止。使试验部件恢复到松弛状态，再沿逆时针方向重复这一过程。若零部件可以取下，则在无外力作用下，任何方向放置都不应完全容入小零件圆筒。
- 施加以下拉力能够被分离或拉脱的零部件，在没有外力作用下，任何方向放置都不应完全容入小零件圆筒。明显不能装入小零件圆筒的零部件不应被试验。所加拉力：
 - 当零件的最大接触尺寸不大于 6 mm 时，在 5 s 内逐渐施加 50 N 拉力，并保持 $10 \text{ s} \pm 2 \text{ s}$ ；
 - 当零件的最大接触尺寸大于 6 mm 时，在 5 s 内逐渐施加 90 N 拉力，并保持 $10 \text{ s} \pm 2 \text{ s}$ 。

注：当使用钳夹和其他试验装置时，注意不要损坏附件、主体或部件的作用原理。

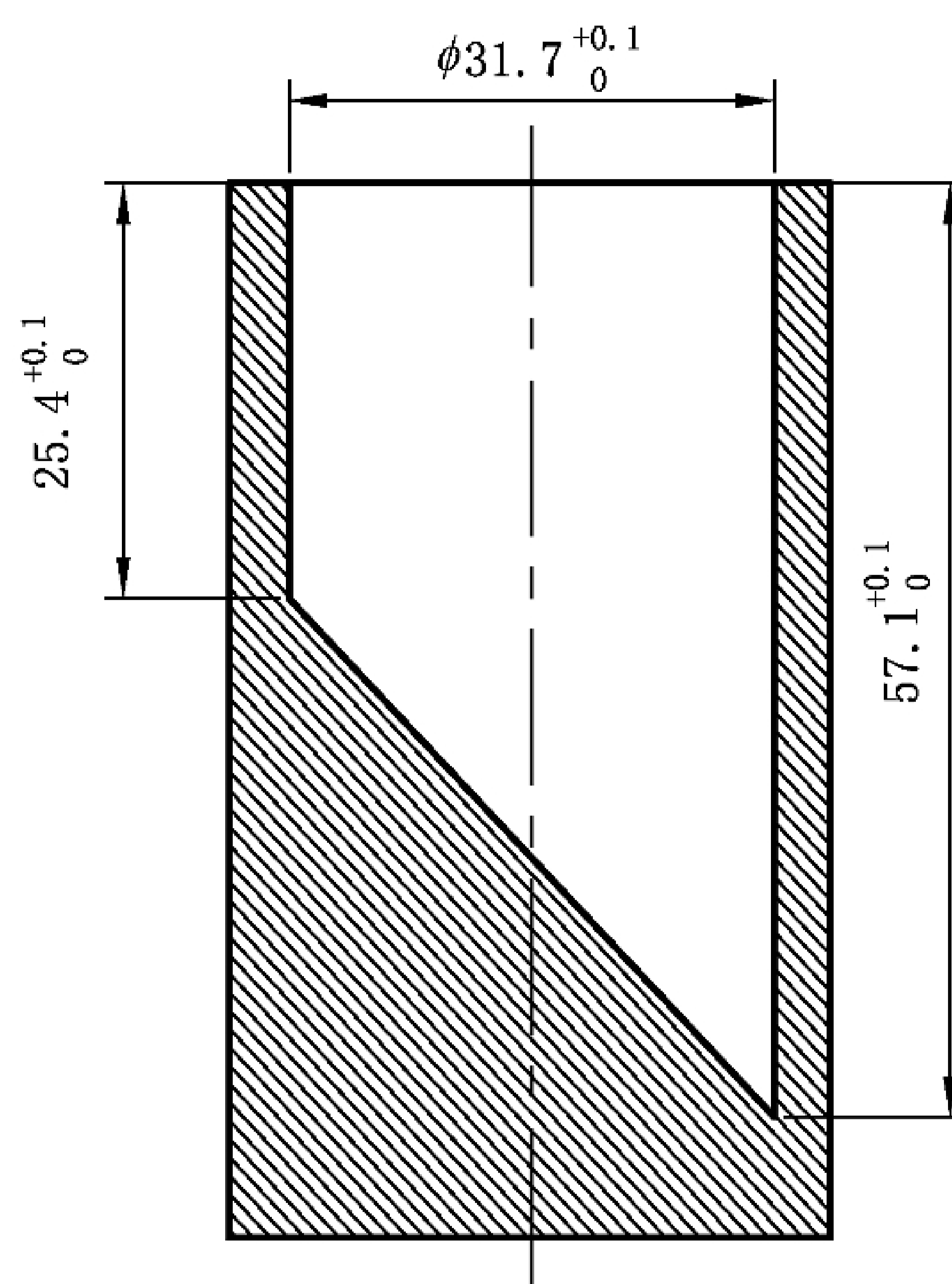


图 20 小零件圆筒

4.2.6.4 粘贴标签和粘贴花饰

在婴幼儿家具(含童床和折叠小床、婴儿床等)可触及区域内不应有粘贴标签和粘贴花饰。

4.2.7 防拉脱装置

4.2.7.1 产品中抽屉、键盘托、推拉构件、搁板等可移动部件应有防拉脱装置,防止意外拉脱造成伤害。

4.2.7.2 除儿童高椅的托盘按 5.1.12.6 的规定外,其他推拉构件防脱装置按 GB/T 43002—2023 中 5.5.10 进行推拉构件防脱离试验,不应失效。

4.2.8 防滑移装置

除儿童家具中椅类产品外,其他安装脚轮的产品在正常使用中应至少有 2 个脚轮能被锁定或至少有 2 个非脚轮支撑脚。儿童高椅应符合 5.1.9 的规定;婴儿床应符合 5.4.4.2 的规定。

4.2.9 升降装置

升降装置不应自行升降或升降操作不灵活。

婴幼儿及儿童家具不应使用声控升降装置。具有电控升降装置的产品,应至少有 2 个不同的操作步骤开启升降运动(如童锁、组合按键等),且按照制造商推荐的升降频率(如没有推荐,升降频率应小于 6 次/min),满行程升降循环 100 次后,在行程范围内任意指定 3 个不同的位置进行启停运动操作,其运动控制功能不应失效;升降极限不应超出标称的行程范围。

示例:升降装置如转椅气动杆。

4.2.10 玻璃部件

除距离地面高度和其他站立面高度 1 600 mm 以上的区域外,儿童家具不应使用玻璃部件。

4.2.11 稳定性

4.2.11.1 高桌台及高度大于 600 mm 的柜架类产品,应提供产品与建筑物连接的连接件,或安装其他防倾翻的装置,并在使用说明中明示安装、使用方法。若非使用专用工具,应不能拆卸连接件及防倾翻

的装置。

4.2.11.2 除本文件规定的特定产品和 4.2.11.1 规定的产品外,椅凳类、桌台类、柜架类产品按 GB/T 43002—2023 附录 B 的规定进行稳定性测定,产品不应倾翻。

4.3 阻燃性能

产品中(含童床和折叠小床及其床垫、婴儿床及其床垫、沙发等)的织物、覆面织物和塑料覆盖物,当按照 GB 6675.3—2014 中 5.4 的规定进行试验时,其火焰蔓延速率应不大于 30 mm/s,或火焰在到达第二标记线前自动熄灭;当按 GB 6675.3—2014 中附录 B 进行试验时,不应出现表面闪烁。

婴幼儿和儿童用床垫应符合 GB 17927.1—2011 的规定。

4.4 电气安全

产品中电气部件应符合 GB 4706.1 的规定。

4.5 有害物质限量

产品中有害物质应符合 GB 18584—2024 的规定。

4.6 警示标识

4.6.1 产品上的警示标识按 GB/T 43002—2023 中 5.8、5.9 的规定进行试验后,标识字迹应清晰可辨,不应脱落和卷曲。

4.6.2 警示语中“危险”“警告”“注意”等安全警示字体不应小于四号黑体字,警示内容不应小于五号黑体字。

4.6.3 相关产品上应有以下警示标识:

- a) 有折叠或调整装置的产品,应在其折叠或调整装置相应的可视位置标示警示语,如“警告!小心夹伤”;
- b) 有升降装置(包括转椅气动杆)的婴儿床、学习桌、学习椅等家具,应在产品可视位置标示警示语,如“危险!请勿频繁升降玩耍”;
- c) 有封闭空间的产品,应在通风口附近显著位置标示类似含义的警示语,如“注意!切勿封堵”;
- d) 对于高桌台和高度大于 600 mm 的柜类产品,应在产品相应连接位置标示类似含义的警示语,如“警告!为防止倾翻,产品应与墙体(或类似固定物)连接固定”。

4.6.4 产品使用说明中应有以下警示标识:

- a) 需安装的产品,在其使用说明中应有类似含义的警示语,如“注意!应成人安装,儿童勿近”;
- b) 适用年龄段,如 0 月~36 月、6 月~36 月、6 月以上、3 岁~6 岁、3 岁及以上、7 岁及以上等;
- c) 产品名称、型号规格、本文件编号及生产日期;
- d) 产品主要原辅材料名称及其使用部位;
- e) 有害物质限量的控制指标;
- f) 产品安装和调整技术要求,支撑机构(如有)的安装、调整和维护方法;
- g) 高台桌、高度大于 600 mm 的柜类产品固定于建筑物的方法;
- h) 升降产品的升降行程范围。

4.6.5 不符合 GB 6675.2—2014 中 4.10 要求的包装塑料覆盖物上,应有下列类似含义的警示标识:

为避免窒息危险,在使用此物品前移除塑料覆盖物。此覆盖物应销毁或远离婴幼儿和儿童。

5 特定产品安全要求

5.1 儿童高椅要求

5.1.1 孔、缝隙和开口

儿童高椅在可触及区域内(除完整的安全带、环腰带外),深度不小于 10 mm 的孔、缝隙或开口应符合 4.2.4.1 的相关规定。

按照 GB/T 22793—2022 中 6.6.2 试验时,除座位入口和使用者双腿通过的两个开口外,座位表面其他部位不应有小型躯干塞规(见 GB/T 22793—2022 中图 5)通过的孔、缝隙或开口。

5.1.2 活动部件

本要求不适用于产品的锁定机构。

产品中剪切和挤压点应符合下列规定。

- a) 活动部件间没有驱动机构影响下,正常装配和折叠收起高椅时,允许有可触及区域内的剪切和挤压点。
- b) 活动部件间有弹簧或其他驱动机构影响时,其可触及区域内的剪切和挤压点应符合 4.2.5.1 的相关规定。
- c) 按照 GB/T 22793—2022 中 6.6.1 的规定试验,产品中任何能够折叠或分离的部件应锁定,以免在受到使用产品的儿童体重或另一个儿童或成人无意识的动作等外力影响下松开。以下任一情况发生时,无意识的动作影响可以豁免:
 - 1) 锁定机构自锁,且负重对锁定机构有闭合效应;
 - 2) 对于可移动部件或系统,至少有两个独立的锁定机构;
 - 3) 在重物作用下锁定机构不能意外解锁。
- d) 按照 4.2.5.1 试验时,正常使用的产品可触及区域内的能闭合的挤压点应不小于 12 mm。

5.1.3 折叠产品锁定机构

5.1.3.1 使用者坐进、移出和使用产品时,应有锁定机构防止产品折叠。

5.1.3.2 为避免不完全展开引起的伤害,折叠产品应符合以下要求之一:

- a) 使用者的体重(试验模型 15 kg)应能阻止产品折叠;
- b) 当产品展开使用时,至少有一个锁定机构自动生效。

5.1.3.3 为避免意外折叠,产品应符合以下要求之一:

- a) 按照 GB/T 22793—2022 中 6.3 试验前后,至少有一个锁定机构需要至少 50 N 的力来操作;
- b) 至少有一个锁定机构需要使用工具才能解锁;
- c) 仅当同时操作两个锁定机构时才能折叠;
- d) 有两个或更多个自动生效的锁定装置,单独一个动作不能将其解锁;
- e) 产品的折叠需要两个连续的动作,在第一个动作保持时,才能执行第二个动作。

5.1.3.4 锁定机构应牢固,按照 GB/T 22793—2022 中 6.4 试验时,产品不应折叠,锁定机构应保持锁定。

5.1.4 束缚系统

5.1.4.1 一般要求

产品应有一个符合 5.1.4.2 的主动束缚系统或符合 5.1.4.3 的被动束缚系统。

按照 GB/T 22793—2022 中 6.8.1 测量,倾斜的产品靠背与水平面之间的夹角小于 60° 时,产品应配备符合 5.1.4.2 的主动束缚系统。

所有束缚系统带子的宽度应不小于 19 mm。

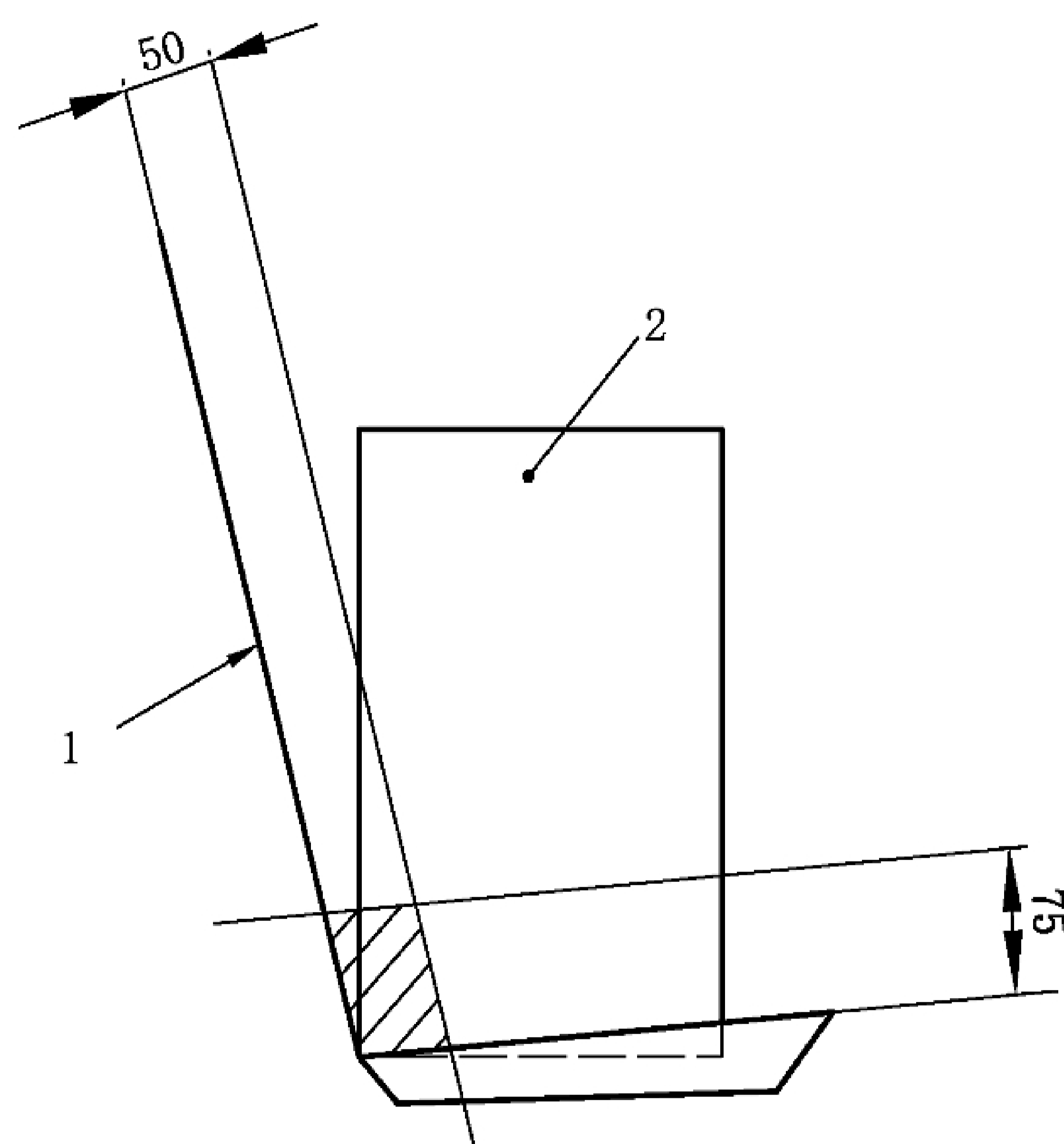
若根据使用说明,产品配备了额外的安全带连接点,按照 GB/T 22793—2022 中 6.7.1 试验后,其功能应完好。安全带连接点应独立安装,且距离接合线前方应不大于 50 mm,距离接合线上方应不大于 75 mm(见图 21)。

按照 GB/T 22793—2022 中 6.7.2 试验前后,所有束缚系统带子的功能应完好。

按照 GB/T 22793—2022 中 6.7.3 试验时,通过任何调节器的带子的滑移量应不大于 20 mm。

按照 GB/T 22793—2022 中 6.7.3 试验后,调节器和搭扣的功能应完好。

单位为毫米



标引序号说明:

1——儿童高椅;

2——试验模型(见 GB/T 22793—2022 中图 3)。

图 21 带子和带子连接点的位置

5.1.4.2 主动束缚系统

产品应配备符合 5.1.5.2 或 5.1.5.3 的侧面保护装置。

主动束缚系统应至少符合下列要求之一。

- a) 一组适合婴幼儿使用的环腰带和胯带。胯带应设计为与环腰带配合才能使用。
- b) 一组适合婴幼儿使用的完整的安全带。以下两种构成均可认为是完整的安全带。
 - 1) 包含胯部束缚,拦腰带和肩带。胯部束缚应设计为与拦腰带配合才能使用。
 - 2) 绕过儿童肩部和两腿间的带子。

5.1.4.3 被动束缚系统

当产品没有配备主动束缚系统时,应配备被动束缚系统,被动束缚系统应符合下列要求:

- a) 产品应配备符合 5.1.5.3 的侧面保护装置;
- b) 产品应包括被动胯部束缚和一个能产生两个腿部开口的水平构件;
- c) 按照 GB/T 22793—2022 中 6.12.1 试验,楔形块不应通过腿部开口;
- d) 按照 GB/T 22793—2022 中 6.12.2 试验,腿部塞规不应通过一个腿部开口到另一个腿部开口的垂直间隙,该垂直间隙位于被动胯部束缚与水平构件或与座位表面之间;

- e) 按照 GB/T 22793—2022 中 6.13 试验,靠背前表面与被动胯部束缚的水平距离应小于 216 mm;
- f) 按照 GB/T 22793—2022 中 6.14 试验,靠背前表面与水平构件的水平距离应小于 250 mm。

5.1.5 侧面保护

5.1.5.1 一般要求

产品应配备侧面保护装置。

5.1.5.2 配备主动束缚系统产品的侧面保护装置的长度和高度

按照 GB/T 22793—2022 中 6.11.1 试验,长度符合下面要求时,侧面保护装置的高度应不小于 140 mm。侧面保护装置上的开口应符合 5.1.1 的要求。

侧面保护装置应从靠背延伸到胯部束缚固定到座位的位置,按照 GB/T 22793—2022 中 6.11.2 试验时,其长度应不小于 150 mm。

5.1.5.3 配备被动束缚系统产品的侧面保护装置的长度和高度

侧面保护装置应从靠背延伸到使用者躯干前部的水平部件,侧面保护装置里的开口应符合 5.1.1 的要求。

按照 GB/T 22793—2022 中 6.11.1 试验时,整个长度上的侧面保护装置的高度都应不小于 140 mm。

5.1.6 靠背

产品应配有靠背。按照 GB/T 22793—2022 中 6.8.2 试验,垂直位置测量靠背高度应不小于 250 mm。

当按照 GB/T 22793—2022 中 6.8.1 试验,靠背与水平方向的夹角小于 60°时,按照 GB/T 22793—2022 的 6.8.3 试验,靠背长度应不小于 400 mm。

5.1.7 可倾斜靠背

按照 GB/T 22793—2022 中 6.8.4 试验,可调节产品靠背的位置不应改变。

5.1.8 座位前边缘

座位上表面前边缘的倒圆半径应不小于 5 mm。

5.1.9 脚轮或轮子

产品最多可安装 2 个轮子或脚轮。

5.1.10 结构完整性

产品的耐冲击性能、座位强度、踏脚板强度、托盘强度等分别按照 GB/T 22793—2022 中 6.2、6.9、6.10、6.16.1、6.16.2、6.16.3 试验后,产品的边缘、开口、锁定机构和稳定性应符合要求,且产品应完好无损。

5.1.11 锁定机构耐久性

按 GB/T 22793—2022 中 6.3 的规定进行试验,产品所有锁定机构应保持功能完整性。

5.1.12 稳定性

5.1.12.1 一般要求

无论产品中可移除部件(如托盘或放脚板)在不在产品上,产品的稳定性均应符合以下要求。

5.1.12.2 侧向

按照 GB/T 22793—2022 中 6.15.3 试验时,产品不应倾翻。

5.1.12.3 后向

按照 GB/T 22793—2022 中 6.15.4 试验时,产品不应倾翻。

5.1.12.4 前向

按照 GB/T 22793—2022 中 6.15.5 试验时,产品不应倾翻。

5.1.12.5 脚踏

按照 GB/T 22793—2022 中 6.15.6 试验时,产品不应倾翻。

5.1.12.6 托盘

按照 GB/T 22793—2022 中 6.16.2 试验时,产品不应倾翻。

5.1.13 警示标识

5.1.13.1 除 4.6 规定的相关内容外,在产品上还应永久标识以下内容:

警告:高椅使用时,监护人不得离开。

下列符号可用于相关的警示语(示例见图 22),示意监护人不应离开,其外框和斜杠用红色显示。

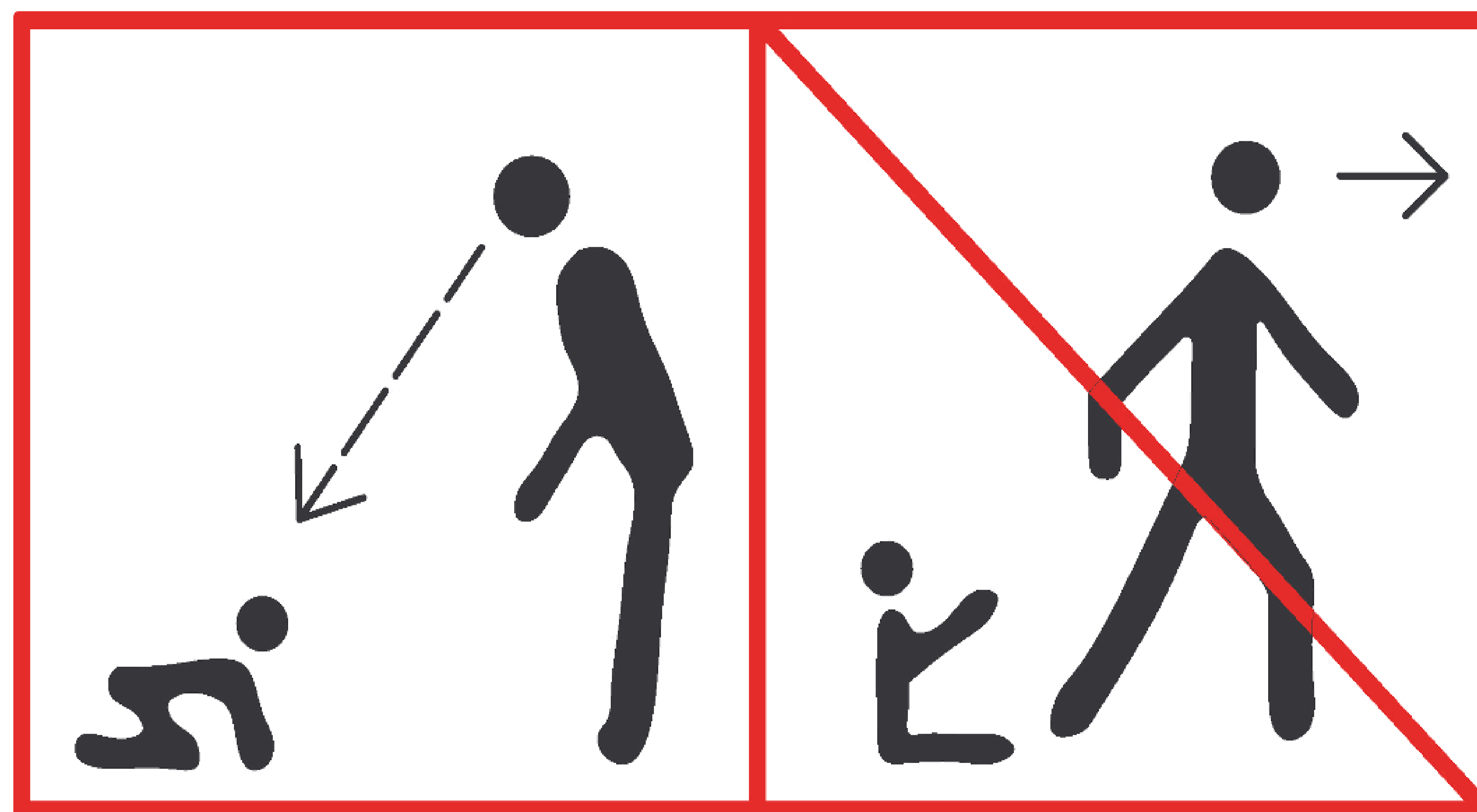


图 22 警示符号的示例

5.1.13.2 除 4.6 规定的相关内容外,在使用说明中还应有以下标识:

- a) 警告:不要让婴儿无人看管;
- b) 警告以确保任何安全带正确安装;
- c) 警告:仅当产品所有部件正确安装和调节后,才能使用;
- d) 警告以提醒在产品附近的明火和其他强热源的风险,如电辐射火源、燃气火源等;
- e) 警告:儿童在产品内时,不得搬运产品;

- f) 装配图,螺栓和其他锁紧机构装配图所需的所有零件和工具的清单和/或说明;
- g) 声明在儿童具备独立坐起能力之前不要使用产品;
- h) 声明如果产品任何部件损坏、破裂或缺失,都不得使用。

5.2 双层床要求

5.2.1 一般要求

产品应符合以下规定:

- a) 所有组装孔和导向孔均应由制造商制造;
- b) 不应有端口未封的管子,管子封口零部件应符合 4.2.4.4 的规定;
- c) 在使用工具的情况下,产品及其零部件才能被拆卸;
- d) 规定的产品尺寸、孔、洞、缝隙、开口在试验前后均应符合要求。

5.2.2 上层床垂直突出部件

产品中的垂直突出部件最低点的离地高度不小于 600 mm 时,应符合以下要求之一:

- a) 垂直突出部件水平宽度不间断尺寸不小于 300 mm[见图 23a)];
- b) 垂直突出部件比相邻最高水平部件突出距离不小于 600 mm[见图 23b)];
- c) 如果垂直突出部件最大水平宽度不小于 50 mm,且在其与水平面成 45°处绘制线,其接触点与相邻最高水平部件的最大高度应不大于 5 mm,且该垂直突出部件的突出高度不应超过其水平宽度的 20%[见图 23c)];
- d) 如果垂直突出部件最大水平宽度小于 50 mm,且在其与水平面成 45°处绘制线,其接触点与相邻最高水平部件的最大高度应不大于 5 mm,且该垂直突出部件的突出高度应不大于 10 mm [见图 23d)]。

单位为毫米

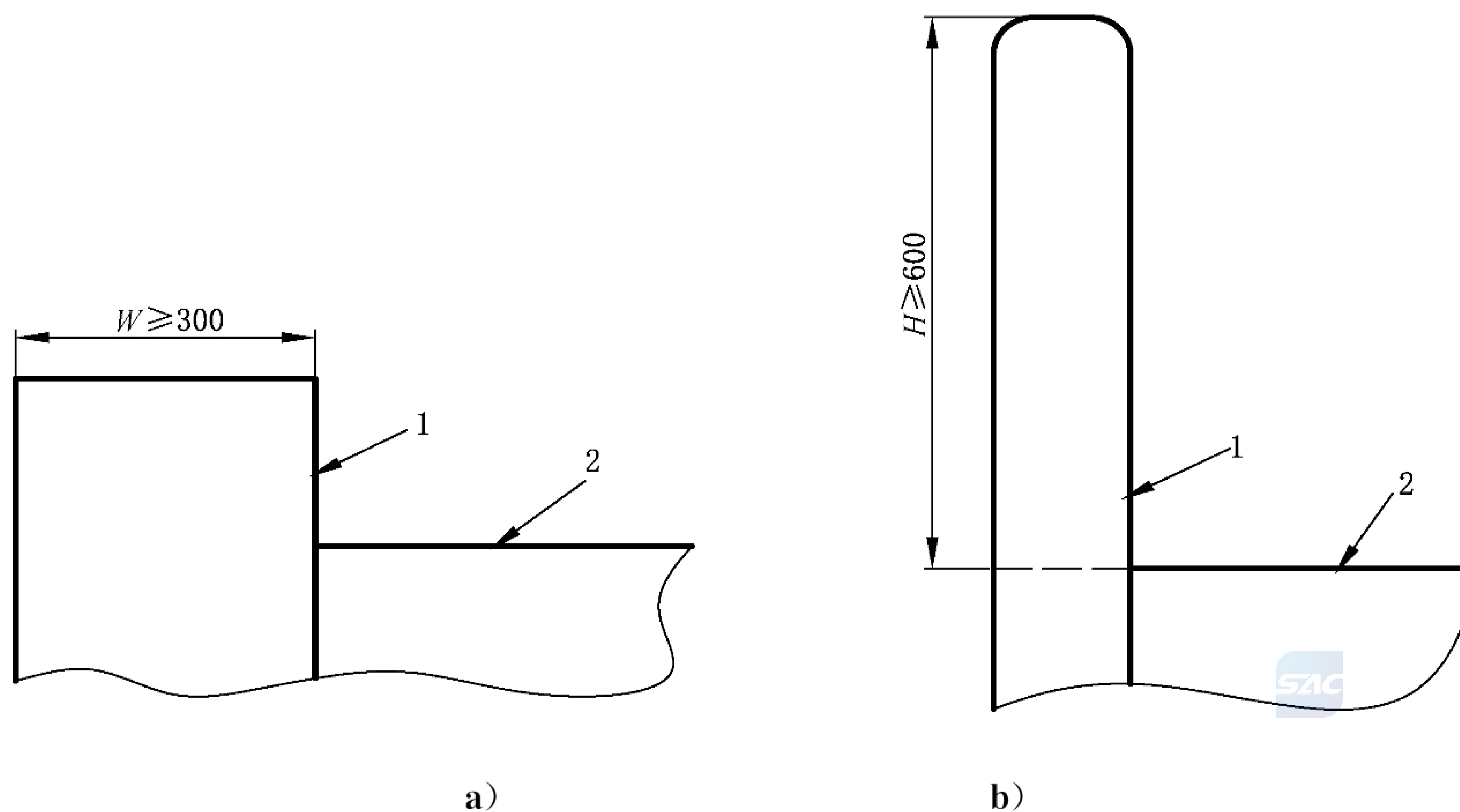
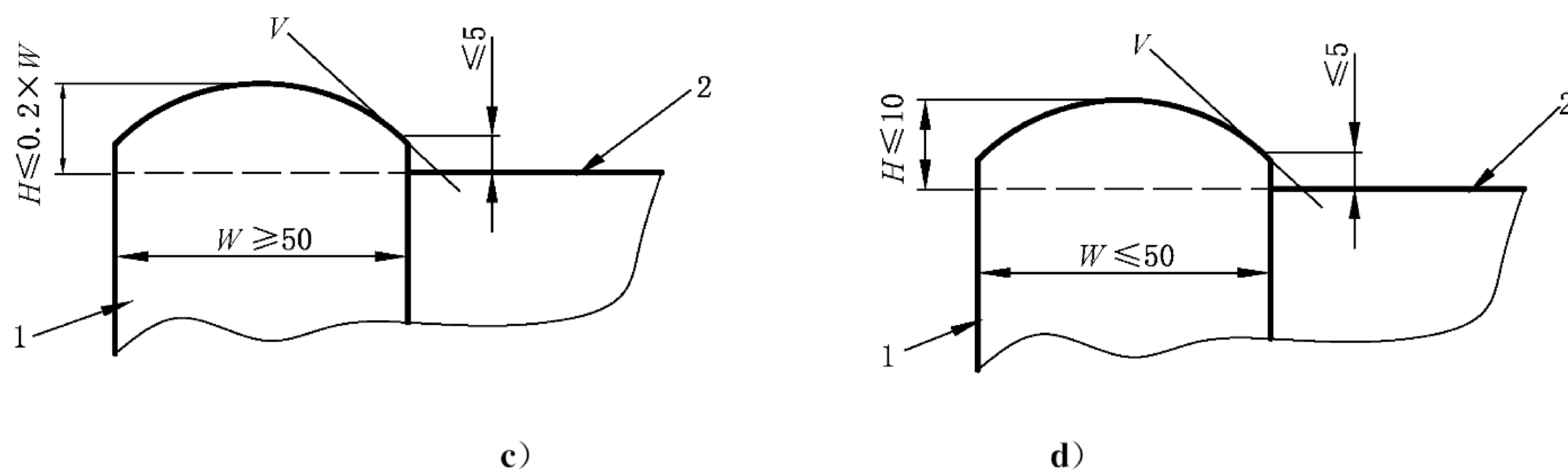


图 23 垂直突出部件示意图

单位为毫米



标引说明：

- 1 ——垂直突出部件；
 2 ——相邻最高水平部件；
 W ——垂直突出部件的宽度；
 H ——垂直突出部件的高度；
 V ——与水平面成 45° 的角。

图 23 垂直突出部件示意图（续）

5.2.3 孔、洞、缝隙及开口

产品中可触及区域孔、洞、缝隙及开口按 GB/T 24430—2023 中 6.3 试验时，应符合以下规定。

- 刚性部件上和刚性部件间的完全闭合的开口(孔、洞、缝隙)应符合 4.2.4.1 的规定。
- 软质部件(织物、皮革、软质塑料等)网孔应符合 4.2.4.2 的规定。
- 床铺面、环绕上层床的安全栏板、进出通道(梯子和楼梯等进出方式)的等刚性构件上完全闭合的开口(孔、洞、缝隙)应分别符合 5.2.4、5.2.5、5.2.6 的规定。
- 产品外周刚性部件开口的最低位置离地距离不小于 600 mm 的 V 形开口、部分闭合的开口和不规则形状的开口应符合 4.2.4.5 的规定。
- 其他所有刚性部件中孔、缝隙及开口应不小于 12 mm、小于 25 mm；或者不小于 60 mm、小于 75 mm；或者不小于 200 mm。

5.2.4 床铺面

产品床铺面应符合以下规定。

- 产品相邻上床铺面与下床铺面之间的净空距离应不小于 750 mm。
- 当按照 GB/T 24430—2023 中 6.3 试验时，床铺面与两侧边和两端间的间隙应小于 25 mm。
- 床铺面组件间(如栅条、弹簧)的间隙应小于 75 mm。
- 床铺面应有透气性。透气面积应不小于 35 cm²[例如，床铺面(见 3.4.1)中直径为 24 mm 的 8 个孔，栅条间的间隙]。透气孔应分散在床铺面上，并应符合 5.2.3a) 的规定。
- 当按照 GB/T 24430—2023 中 6.4.2 施加水平向外的力时，床铺面及其构件不应有断裂或变形、脱离。
- 当按照 GB/T 24430—2023 中 6.4.3、6.4.4 和 6.4.5 试验时，床铺面上的所有构件不应有断裂或变形、脱离。

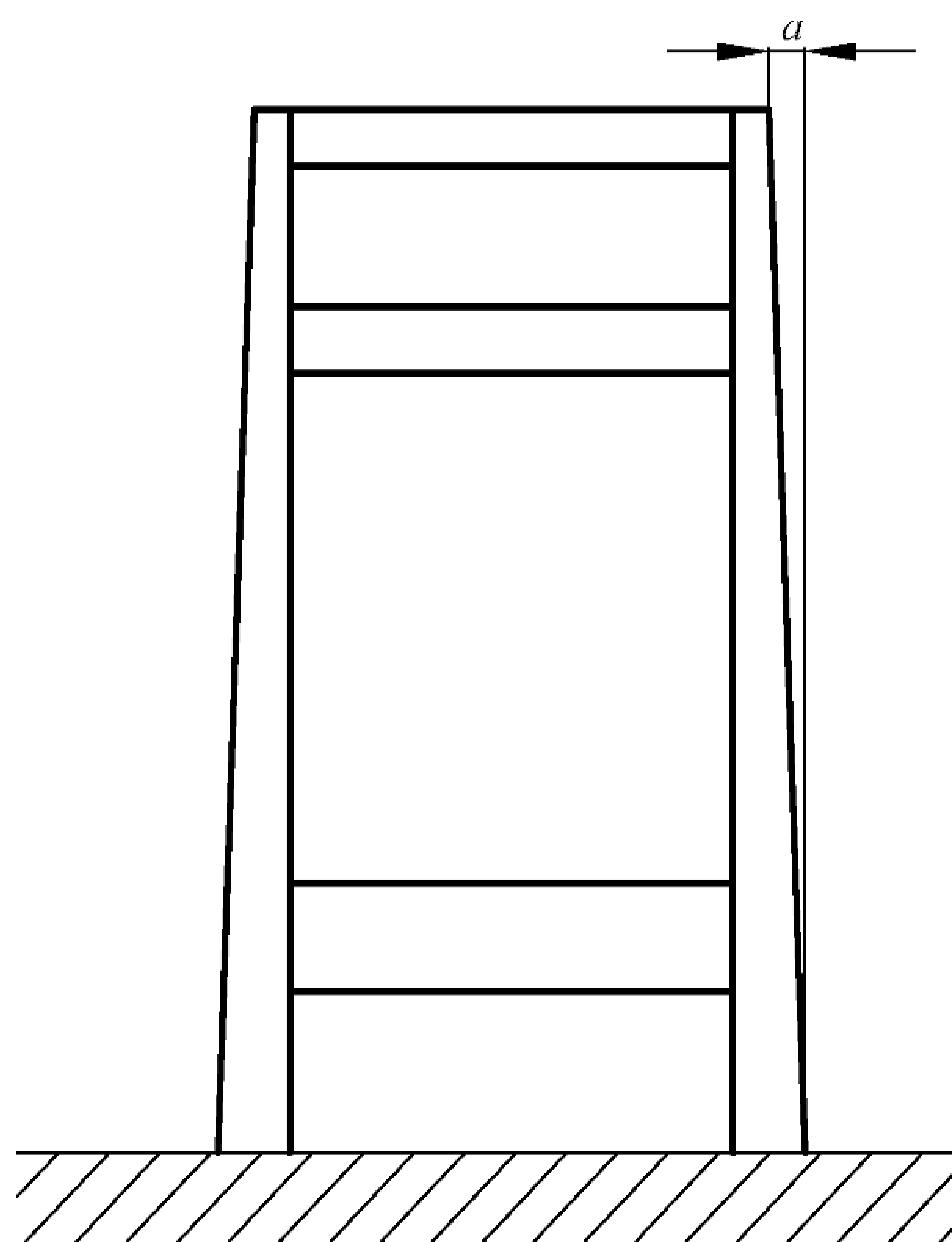
5.2.5 安全栏板

产品安全栏板应符合以下规定。

- 上层床床铺面四周应有安全栏板。安全栏板的设置要么四周全封闭；要么只在长侧边的安全

栏板处开一个供进出床铺面的缺口；要么设置的进出缺口正对位置有一个符合本文件规定的楼梯平台（进出平台）。非住宅用产品，与建筑物相连接的一侧可无安全栏板，但制造商应在产品和使用说明中有符合本文件规定的警示标识。

- b) 安全栏板的顶边与上层床床铺面上表面的距离应不小于 300 mm，应有限制床褥最大厚度的永久性标记线，该标记线到安全栏板的顶边距离应不小于 200 mm。
- c) 除倒圆半径不大于 85 mm 的安全栏板上角外，其限制床褥最大厚度的永久性标记线以上缺口的宽度应在 300 mm(含)~400 mm(含)之间。
- d) 可能与使用空间的刚性构件（如墙体、衣柜等）形成缝隙的床侧边和端部，顶部安全栏板的外侧与该侧边的床体结构（如床腿、床柱、床铺面板）最外点的垂直投影间的水平距离(a)应不大于 55 mm，或不小于 230 mm(见图 24)。
- e) 除进出缺口外，安全栏板上相邻固定构件（如嵌条、装填栅栏）至少一个方向上的净空间隙小于 7 mm；或按 GB/T 24430—2023 中 6.3 试验时，应不小于 60 mm，且小于 75 mm。
- f) 安全栏板与床屏构件的间隙应小于 7 mm。
- g) 当按 GB/T 24430—2023 中 6.4.2 试验时，安全栏板应无损坏和松动。



标引符号说明：

a ——顶部安全栏板的外侧与该侧边的床体结构（如床腿、床柱、床铺面板）最外点的垂直投影间的水平距离。

图 24 上层床顶部安全栏板外侧与床体结构（床腿、床柱、床铺面板）最外点的垂直投影间的水平距离

5.2.6 进出通道

5.2.6.1 通用要求

进出通道应符合以下规定。

- a) 上层床应有进出通道（如梯子、楼梯等）。
- b) 梯子最上层踏脚板或者楼梯进出平台上表面与进出缺口或限制床褥最大厚度的永久性标记线（选两者中较高者）间的距离应不大于 500 mm，或者与没有缺口的安全栏板顶部距离不大于 500 mm。
- c) 进出通道与相邻床架刚性部件间的距离应：
 - 小于 7 mm；或
 - 不小于 12 mm，但小于 25 mm；或

- 不小于 60 mm,但小于 75 mm;或
- 不小于 200 mm。

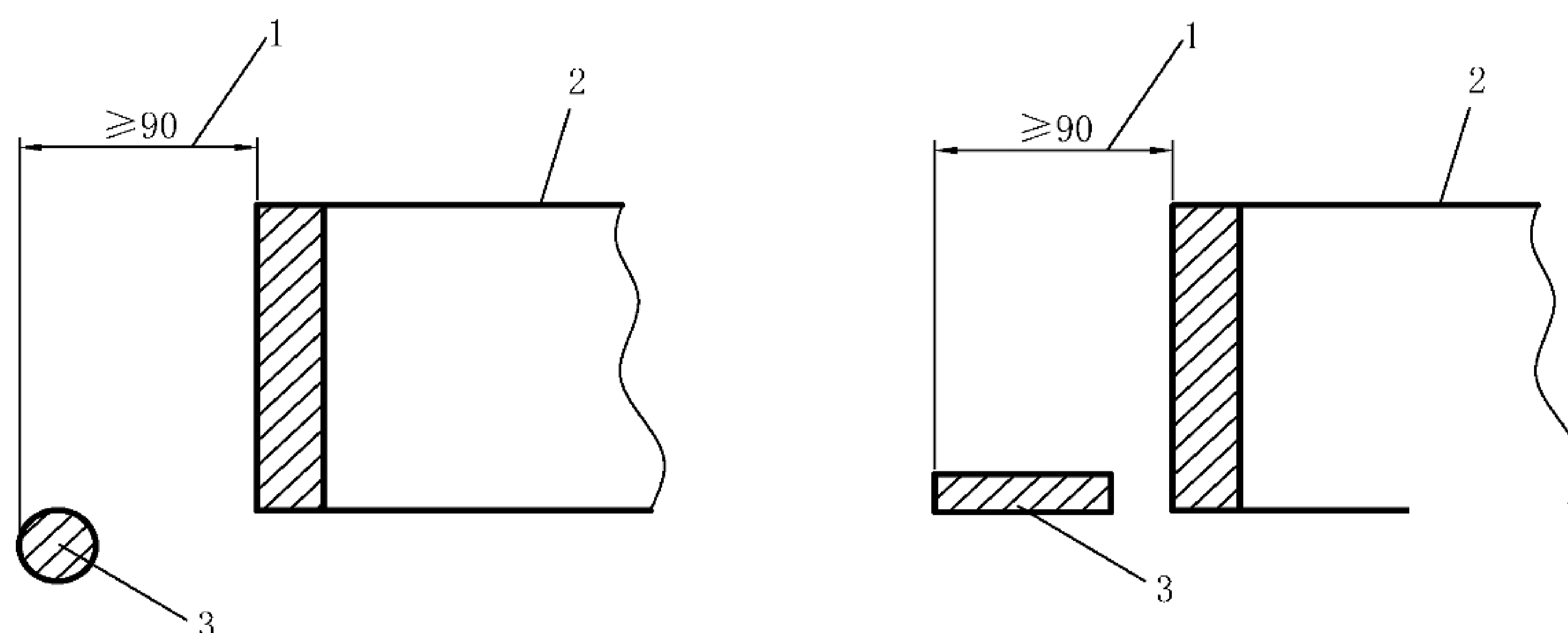
5.2.6.2 梯子

梯子试验前后均应符合以下规定:

- a) 应与床架相连,垂直或向上层床倾斜安装;
- b) 地面到第一级踏脚板上表面的距离应不大于 400 mm;
- c) 两连续踏脚板上表面的间距应为 $250\text{ mm} \pm 50\text{ mm}$;
- d) 所有踏脚板上表面间的距离应均匀,允差为 $\pm 5\text{ mm}$;
- e) 踏脚板宽度方向水平倾斜度应在 $\pm 3^\circ$ 之间;
- f) 连续两踏脚板间净空距离应不小于 200 mm;
- g) 踏脚板的使用宽度应不小于 300 mm;
- h) 所有踏脚板上表面的前边缘应在一直线上,允差 $\pm 20\text{ mm}$;
- i) 有效步深应不小于 90 mm(见图 25);
- j) 当按 GB/T 24430—2023 中 6.4.7 和 6.4.8、6.4.9、6.4.10 试验时,梯子和踏脚板不应有损坏、脱离等,永久变形不大于 5 mm;
- k) 位于踏脚板附近的构件(抽屉、翼板、门等)不应干扰踏脚板的使用空间;
- l) 上层床铺面框架不可视为踏脚板。

符合本条上述规定的下床铺面框架可视为梯子或梯子的踏脚板。

单位为毫米



标引序号说明:

- 1——步深;
- 2——床框架部件;
- 3——脚踏板。

图 25 步深示意图

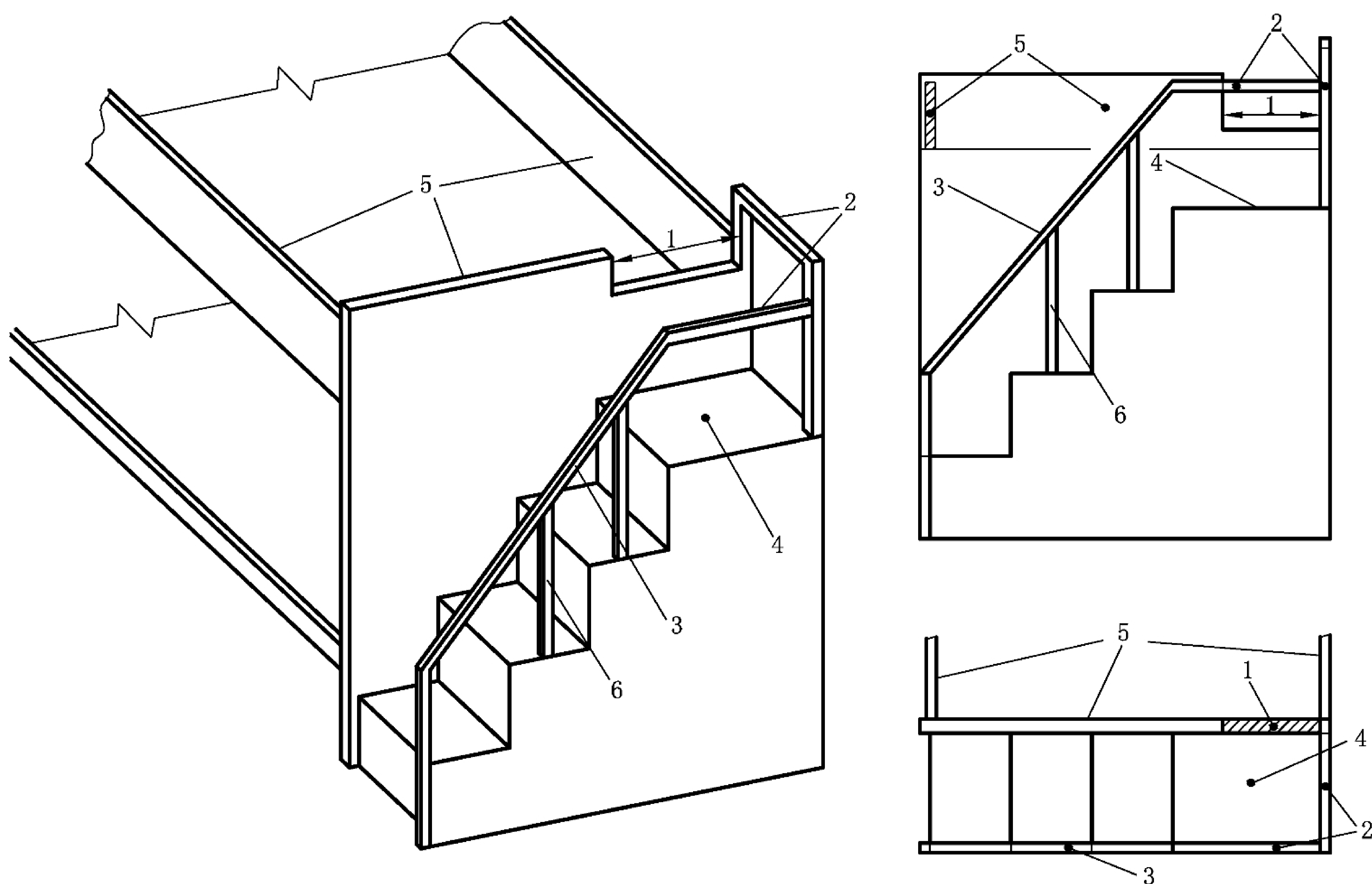
5.2.6.3 楼梯

楼梯应符合以下规定。

- a) 楼梯的最上层踏脚板(进出平台)应与床体永久连接。当进出平台连接处的床铺面安全栏板无进出缺口时,则与进出平台连接的楼梯通道可垂直于床铺面安全栏板连接,连接使用时,楼梯通道和进出平台两侧均应有安全护栏;当进出平台与床铺面安全栏板缺口处对接时,则与进出平台连接的楼梯通道应平行于床铺面安全栏板缺口(见图 26),楼梯与床体相邻刚性构件间隙应符合 5.2.6.1 的规定,楼梯通道和进出平台外侧应有安全护栏。
- b) 安全护栏应从最下面的台阶开始,一直延伸到进出平台周围的安全护栏。安全护栏高度距离

站立面高度应不小于 600 mm,且不大于 850 mm。

- c) 上一级踏脚板(台阶)外沿垂直投影线应落在下一级踏脚板上,即视线从上往正下方看,踏脚板间应无缝隙。
- d) 两级连续的踏脚板表面距离应为 $250\text{ mm} \pm 50\text{ mm}$ 。
- e) 所有踏脚板上表面间的距离应均匀,允差为 $\pm 5\text{ mm}$ 。
- f) 踏脚板在宽度和深度方向上水平倾斜角度应在 $\pm 3^\circ$ 之间。
- g) 踏脚板使用宽度应不小于 450 mm。
- h) 踏脚板的上表面前边缘应在一直线上,允差为 $\pm 20\text{ mm}$ 。
- i) 步深应不小于 200 mm。
- j) 进出平台应与进出床铺面安全栏板的缺口对齐,其深度应不小于缺口的宽度,即安全栏板的缺口应在该台阶外沿以内。进出平台的宽度应不小于其他台阶的宽度。
- k) 进出平台安全护栏的间隙应小于 7 mm;或不小于 12 mm、小于 25 mm;或不小于 60 mm、小于 75 mm。
- l) 当按 GB/T 24430—2023 中 6.4.7 和 6.4.9、6.4.10 试验时,楼梯不应有损坏、脱离等,永久变形不大于 5 mm。
- m) 按 GB/T 24430—2023 中 6.4.11 试验后,楼梯通道和进出平台安全护栏应无松动、损坏。
- n) 按 GB/T 24430—2023 中 6.4.12 试验后,楼梯及其连接件应无松动、损坏。



标引序号说明:

- 1 ——安全栏板缺口;
- 2,3——楼梯安全护栏;
- 4 ——进出平台;
- 5 ——安全栏板。

图 26 楼梯式进入方式结构示意图



5.2.7 框架和紧固件的强度和耐久性

当按 GB/T 24430—2023 中 6.4.3 和 6.4.6 试验时,支撑紧固件如床柱和床框架间的紧固件,应无损

坏或分离。

5.2.8 稳定性

当按 GB/T 24430—2023 中 6.4.13 试验时,产品不应倾翻。

5.2.9 上下床的紧固

当按 GB/T 24430—2023 中 6.4.14 试验时,产品上下应保持完好连接。

5.2.10 警示标识

5.2.10.1 除 4.6 规定的相关内容外,在产品上还应标识以下内容。

- a) 与产品一起使用的床垫最大厚度永久性限位线。
- b) 非住宅用产品与建筑物连接的说明。
- c) 使用可见的类似含义的文字或象形图,如下所示。
 - 1) 上层床的文字:上层床不适合 6 岁及以下的人群使用;或
 - 2) 使用象形图(见图 27),图形大小至少 25 mm×25 mm。

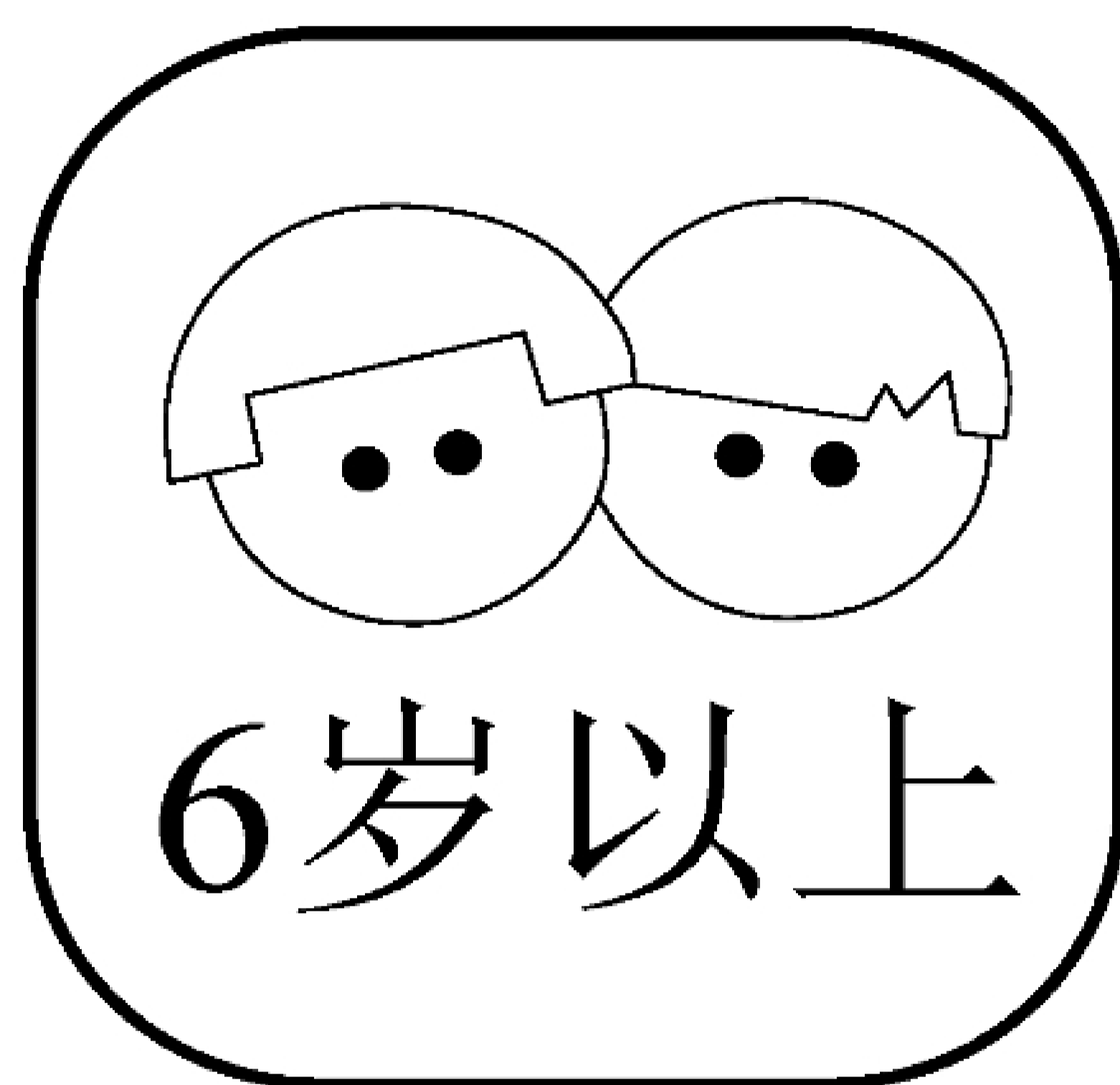


图 27 象形图示例

5.2.10.2 除 4.6 规定的相关内容外,在使用说明中还应标识以下类似含义的内容。

- a) 警告:上层床不适合 6 岁及以下的人群使用,因有跌伤的危险。
- b) 警告:切勿在产品的任何部分附加或悬挂任何不适合用于床的物品,例如,但不限于绳索、绳子、钩子、皮带和袋子。因使用不当时,产品可能导致勒死的严重危险。
- c) 警告:儿童可能会被困在床与墙、屋顶斜坡、天花板、相邻的家具(如橱柜)等结构间。为避免严重伤害的危险,安全栏板与上述邻近结构间的距离应小于 75 mm 或不小于 230 mm。
- d) 警告:如果产品有任何结构部件损坏或缺失,请勿使用。
- e) 警告:注意防止从进出缺口处掉落。
- f) 警告:上层床仅允许 1 人使用。
- g) 始终遵循制造商的说明。
- h) 床垫的最大厚度,以及床垫最大厚度标记的信息。
- i) 房间通风、保持低湿度以防止产品及其周围发霉的声明。
- j) 拟由制造商或其代表以外的人组装的所有产品应提供组装说明,包括零件清单和组装所需的任何工具的详细信息。
- k) 应标明梯子或通道的位置。
- l) 非住宅用产品与建筑物连接的说明。
- m) 定期检查所有紧固件是否正确紧固的声明。

5.3 童床和折叠小床要求

5.3.1 初始稳定性

当按照 GB/T 43000—2023 中 6.2 进行试验时,产品不应倾翻。

5.3.2 童床内部的孔、间隙和开口

5.3.2.1 一般要求

可触及区域内的刚性孔、侧面和端面的织物孔应符合 4.2.4.1、4.2.4.2 的规定。当按照 GB/T 43000—2023 中 6.4.1 进行试验时,除 5.3.2.2、5.3.2.3、5.3.2.4、5.3.4 中的规定外,其他所有可触及区域内的孔、间隙和开口都应小于 7 mm,或不小于 12 mm、小于 25 mm,或不小于 45 mm、小于 65 mm。

5.3.2.2 床铺面与童床侧面和端面的间隙

当按照 GB/T 43000—2023 中 6.4 进行试验时,25 mm 的间隙规不应通过床铺面与童床侧面和端面之间的间隙。

5.3.2.3 床铺面板条间空隙

当按照 GB/T 43000—2023 中 6.4.1 进行试验时,60 mm 的间隙规应不能通过床铺面两个相邻的板条。

5.3.2.4 网格状床铺面的开口

当按照 GB/T 43000—2023 中 6.4.1 进行试验时,85 mm 的间隙规应不能通过网格状的童床铺面。

5.3.3 童床外部的头部夹伤

童床外部的完全闭合的开口应符合 4.2.4.3 的规定。当开口的最低部位距离地面小于 100 mm 时,以刚性结构作为支撑架,侧面、端面为网状或纺织面料的童床不适用。

5.3.4 剪切和挤压点

按 GB/T 43000—2023 中 6.9.1 的规定进行试验,产品使用过程中可触及区域的剪切和挤压点在加载前和最后一次加载中均应符合 4.2.5.1 的规定。

5.3.5 突出点

当按 GB/T 43000—2023 中 6.10 的规定进行试验时,童床内部可触及区域的任何部件不应挂住试验链球的球体。童床侧面和端面高于童床床铺面 1400 mm 的部分被认为不在可触及区域。

5.3.6 锁定机构

5.3.6.1 折叠小床的锁定机构

向内折叠的折叠小床应配备至少两个完全符合 5.3.6.2 要求的锁定机构。

其他所有折叠小床应配备有一个完全符合 5.3.6.2 要求的锁定机构,以防止意外折叠。

当按照 GB/T 43000—2023 中 6.11 的规定进行试验时,童床不应折叠,且锁定功能应实现。

5.3.6.2 所有锁定机构

除脚轮/轮子的锁定外,所有锁定机构符合以下要求之一:

- a) 当按照 GB/T 43000—2023 中 6.11 的规定进行试验时,操作锁定机构的力至少为 50 N(旋转件切向相关的切向力);
- b) 打开锁定机构需要两个分开的基于不同原理的同时操作的动作;
- c) 打开锁定机构需要两个连续的基于不同原理的先后动作,且在第一个动作保持时,才能执行第二个动作;
- d) 两个操作装置之间的距离至少为 850 mm,并应同时操作;
- e) 需要抬起折叠小床的床铺面,折叠小床才能被折叠。

如果使用者在折叠小床床铺面上的重量对锁定机构有积极作用,则被视为是一个操作装置。

按照 GB/T 43000—2023 中 6.11 的规定进行试验,试验前后锁定机构的功能应完好。

5.3.7 床铺面

5.3.7.1 折叠式床垫式铺面和童床铺面

当按照 GB/T 43000—2023 中 6.7.1 的规定进行试验时,任何折叠床垫式铺面和童床床铺面不应折叠。

5.3.7.2 可调节的童床铺面

如果童床床铺面是可调节的,则最高位置到最低位置的调节应需要使用工具或需要操作符合 5.3.6.2 规定的锁定机构。

5.3.7.3 童床铺面的强度

当按照 GB/T 43000—2023 中 6.7.2 的规定进行试验时,童床床铺面的任何部件都不应折断和移位,且童床的功能不应受损。

5.3.8 童床侧面和端面

5.3.8.1 可活动的侧面

可活动的侧面处于最高位置时应配备符合 5.3.6.2 规定的锁定机构,当可活动的侧面调节到最高位置时,其锁定机构应自动啮合。

当可活动的侧面处于最低位置时,应符合以下要求之一:

- a) 锁定机构应自动啮合,且应符合 5.3.6.2 的规定;
- b) 可活动的侧面的最低部件应始终在床铺面或床垫式铺面的上方;
- c) 可活动的侧面最低部件与地面或童床下方任何其他部件之间的距离应大于 223 mm。

5.3.8.2 立足点与童床侧面和端面顶部的距离

当附有床垫的床铺面或床垫式铺面在最低位置时,按照 GB/T 43000—2023 中 6.9.1 的规定进行试验时,有负载的情况下床垫上表面与童床侧面和端面上边缘之间的距离应不小于 500 mm。

当附有床垫的床铺面或床垫式铺面在最高位置时,床垫上表面与童床侧面和端面上边缘之间的距离应不小于 200 mm。

当床垫与童床不配套提供时,则:

- a) 如童床上规定了床垫最大厚度[见 5.3.12.2 中 j)]的标记,则测量标记线到童床侧面和端面的

上边缘的距离；或

- b) 如果规定了床垫的最大厚度值[见 5.3.12.2 中 j)],则测量床铺面到童床侧面和端面上边缘的距离,再减去规定的床垫最大厚度值。

当根据 GB/T 43000—2023 中 6.3 的规定进行试验时,距侧面和端面上边缘 500 mm 的范围内,不存在立足点;或该立足点以下 500 mm 的范围内没有其他立足点。

5.3.8.3 童床侧面和端面部件的强度

当按照 GB/T 43000—2023 中 6.8.1 和 6.8.2、6.8.3 进行试验时,栅条或侧面、端面以及角部不应断裂和脱落,童床功能不应受损。

当按照 GB/T 43000—2023 中 6.8.4 进行试验时,网线和其他柔韧材料,如纺织物、塑料等,不应断裂,童床功能不应受损。

5.3.8.4 框架和紧固件的强度



当按照 GB/T 43000—2023 中 6.9.1 和 6.9.2 的规定进行试验时,不应出现破裂,童床的功能不应受损。

GB/T 43000—2023 中 6.9.2 的试验不适用于折叠小床。

5.3.9 童床边缘

当按照 GB/T 43000—2023 中 6.6 的规定进行试验时,不应有填充物从童床边缘脱落。

5.3.10 最终稳定性

当根据 GB/T 43000—2023 中 6.12 的规定进行试验时,童床不应倾翻。

5.3.11 床垫尺寸

当童床配有床垫时,床垫边部与童床两侧和两端的距离都应不大于 30 mm[见 5.3.12.2 中 l)]。

5.3.12 警示标识

5.3.12.1 除 4.6 规定的相关内容外,在产品上还应标识:

- a) 带有床垫式铺面的产品,床垫上应有警告:这是床垫,请勿再添加床垫,以防窒息;
- b) 如果床垫不是童床的构成部分:应标识床垫最大厚度永久性限位线。

5.3.12.2 除 4.6 规定的相关内容外,在使用说明中还应标识以下类似内容。

- a) 警告:注意产品附近的明火和其他强热的危险,如电热取暖器、煤气取暖器等。
- b) 警告:当产品上有任何零件破损、撕裂或缺失时,请不要使用,且只能使用制造商提供的备件。
- c) 警告:不要将任何物品留在产品上,或将产品靠近在可以提供立足点或存在窒息或勒死(如绳索、窗帘/帘线等)的危险产品旁。
- d) 警告:不要在产品上使用一张以上的床垫。
- e) 声明童床仅在锁定机构锁定后才能使用,并说明在使用折叠小床之前仔细检查锁定机构是否完全锁定。
- f) 如果童床床铺面的高度是可以调节的,则声明使用最低位置是最安全的,且当婴幼儿达到能坐起的年龄时,宜始终使用最低的床铺面。
- g) 当童床侧面是可活动的,则声明:当无人看管、婴幼儿单独使用产品时,请确认可活动的侧面始终是关闭的。
- h) 如果童床最低床铺面以上的床铺面是通过可拆卸的撑杆来支撑时,则应声明:当使用最低床铺

面时,应将这些撑杆拆除。

- i) 装配图、装配所需的所有零件和工具的清单和说明,以及螺栓和其他所需紧固件的示意图。
- j) 床垫的厚度应满足:当床铺面处于最低位置时,童床的内部高度(床垫上表面到童床侧面和端面的上边缘)至少为 500 mm,当床铺面处于最高位置时,童床的内部高度(床垫上表面到童床侧面和端面的上边缘)至少为 200 mm。本条不适用于床垫式铺面的折叠小床。
- k) 如果童床上有符合 5.3.12.2j)要求的标记,声明此标记表明的是童床可用床垫的最大厚度。本条不适用于床垫式铺面的折叠小床。
- l) 与童床一起使用的床垫的最小尺寸。应使床垫四周边部与童床侧面和端面的距离不超过 30 mm。本条不适用于床垫式铺面的折叠小床。
- m) 声明所有装配配件应始终正确拧紧,并应定期检查,必要时重新拧紧。
- n) 防止摔伤,提示当儿童能够攀爬翻出产品时,此儿童不应再使用该产品。
- o) 床垫式铺面的折叠小床,其使用说明应包含警告信息,准许添加警示图样,但这不应替代警告信息。警示图样示例如图 28 所示。警告信息内容如下所列:

警告:仅使用与此床一起出售的床垫,不要在上面添加第二个床垫,以防窒息。

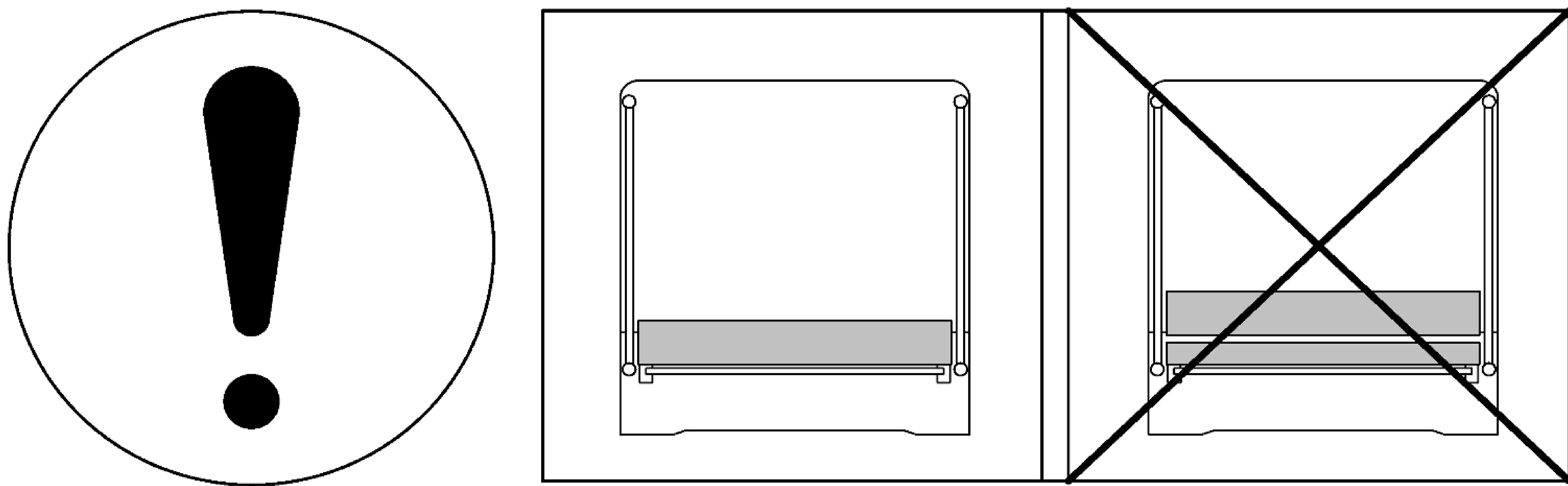


图 28 警示图样示例

5.4 婴儿床要求

5.4.1 床铺面倾斜角度

按 QB/T 5659—2021 中 5.3.5.1 的规定进行试验,床铺面与水平面的夹角应不大于 2° ;对于床铺面能调节的产品,按 QB/T 5659—2021 中 5.3.5.2 的规定进行试验,床铺面与水平面的夹角应不大于 10° 。

如果为了储存目的,产品床铺面能超过这个角度,产品上应有一个可见的标记和相关信息,以指示婴儿使用时的最大角度设置。

5.4.2 孔洞、缝隙、开口

5.4.2.1 产品中可触及区域内完全闭合的开口应符合 4.2.4.1 的规定。产品中可触及区域内网织物的网眼应符合 4.2.4.2 的规定。产品中开口最低位置高于(含)600 mm(从地面测量)的完全闭合的开口应符合 4.2.4.3 的规定。床铺面上的开口以及床铺面与端面及侧面之间的间隙,按照 QB/T 5659—2021 中 5.3.7.2 试验时,25 mm 的探棒不应通过。其他所有从床内部可触及区域的间隙和开口,按照 QB/T 5659—2021 中 5.3.7.2 试验时,12 mm 的探棒能通过且 25 mm 的探棒不应通过,或者 45 mm 的探棒能通过且 65 mm 的探棒不应通过。

5.4.2.2 由绳带和悬挂机构形成的开口用小型头规(见图 10)的测量,在 30 N 的力作用下不应通过;如果小型头规通过,则大型头规(见图 11)在没有力作用下应完全通过。

5.4.3 活动部件

5.4.3.1 一般剪切及挤压点

在可触及区域内,除产品在展开和折叠的过程中外,应符合 4.2.5.1 的规定。

5.4.3.2 由婴儿体重产生的剪切及挤压点

将试验重块平放置于产品铺面中央(中轴线保持水平)时,产品仍满足 5.4.3.1 的规定。试验重块直径为 $120\text{ mm}\pm 5\text{ mm}$,高度为 $120\text{ mm}\pm 5\text{ mm}$ 的硬质圆柱体,质量为 $9^{+0.01}\text{ kg}$,重心位于圆柱体中心位置。所有边部均应倒圆,倒圆半径为 $5\text{ mm}\pm 1\text{ mm}$ 。

5.4.3.3 折叠机构

产品折叠机构应配备锁定机构,锁定机构应能自动啮合,且打开时应符合以下规定的任意一项:

- a) 按照 QB/T 5659—2021 中 5.3.8.2 试验前后,锁定机构应保持 50 N(正切方向)的开启力;
- b) 打开锁定机构需要两个连续的基于不同原理的先后动作,且在第一个动作保持时,才能执行第二个动作;
- c) 打开锁定机构需要两个分开的基于不同原理的同时操作的动作;
- d) 需要移除床铺面,才能进行产品折叠;
- e) 使用工具,才能折叠产品。

按照 QB/T 5659—2021 中 5.3.8.2 进行试验后,锁定机构应能正常工作。

5.4.4 产品运动

5.4.4.1 摇床和悬挂床

按照 QB/T 5659—2021 中 5.3.9.1 试验时,可使摇床或悬挂床停止运动的阻挡构件不应脱离。底座的最大侧面倾斜角应不大于 10° 。

5.4.4.2 脚轮和轮子

产品的脚轮或轮子,应能锁定,且按照 QB/T 5659—2021 中 5.3.9.2 试验时,脚轮或轮子不应转动或解锁。

5.4.4.3 可折叠或调整的床腿和床脚

可折叠或调整的床腿(脚)的锁定机构应自动啮合,打开时应符合以下要求之一:

- a) 打开锁定机构需要两个分开的基于不同原理的同时操作的动作;
- b) 打开锁定机构需要两个连续的基于不同原理的先后动作,且在第一个动作保持时,才能执行第二个动作;
- c) 按照 QB/T 5659—2021 中 5.3.9.3 试验前后,锁定机构应保持 50 N 的开启力;
- d) 使用工具才能打开。

按照 QB/T 5659—2021 中 5.3.9.3 进行试验后,锁定机构应能正常工作。

5.4.5 防跌落

5.4.5.1 护栏高度



按照 QB/T 5659—2021 中 5.3.10.1 试验时,床垫或床垫式铺面的上表面到床侧面和端面上边缘最

低点的高度应不小于 200 mm。

如果床垫与床不是一体的,需要单独提供,应测量床铺面上表面到床侧面和端面上边缘最低点的高度并减去床垫的最大厚度。

对于床边床,本要求适用于床铺面调整到最高位置时的所有侧面和端面。

5.4.5.2 可调节护栏

可调节护栏的锁定机构应符合以下要求之一:

- a) 打开锁定机构需要两个连续的基于不同原理的先后动作,且在第一个动作保持时,才能执行第二个动作;
- b) 按照 QB/T 5659—2021 中 5.3.10.2 试验前后,锁定机构应保持 50 N 的开启力;
- c) 打开锁定机构需要两个独立的同步动作。

按照 QB/T 5659—2021 中 5.3.10.2 进行试验后,锁定机构应能正常工作。

5.4.5.3 可调节床铺面

除床铺面与支架分离,且调节高度时需要将床铺面取下的产品外,其他产品当调节高度或角度时,固定床铺面的锁定机构应符合以下要求之一:

- a) 打开锁定机构需要两个分开的基于不同原理的同时操作的动作;
- b) 打开锁定机构需要两个连续的基于不同原理的先后动作,且在第一个动作保持时,才能执行第二个动作;
- c) 按照 QB/T 5659—2021 中 5.3.10.3 试验前后,锁定机构应保持 50 N 的开启力;
- d) 使用工具才能调节。

按照 QB/T 5659—2021 中 5.3.10.3 进行试验后,锁定机构应能正常工作。

注:工具包括电动调节铺面的遥控器或类似装置。

5.4.5.4 稳定性

按照 QB/T 5659—2021 中 5.3.10.4 进行试验时,产品不能完全倾翻。

5.4.5.5 悬挂床结构完整性

按照 QB/T 5659—2021 中 5.3.10.5 进行试验时,悬挂床床铺面与支撑横梁或类似结构相连接的装置不应完全或部分滑脱。

5.4.6 防窒息

5.4.6.1 绳带

本条款不适用于床边床与成人床的连接系统。

除产品可转化为汽车座椅、可调座椅或其他可调产品外,产品不应配备绑带束缚系统。可转化功能的产品当作婴儿床使用时,绑带束缚系统应能移除、隐藏或根据制造商的使用提示进行覆盖。

悬挂床用于悬挂的绳带的直径应不小于 10 mm 或者宽度不小于 19 mm,在产品可触及区域内的绳带应符合 4.2.6.2 的规定。

5.4.6.2 铺面挠度

QB/T 5659—2021 中 5.3.12.4 进行试验时,床铺面垂直方向上的最大形变量应小于 40 mm。

5.4.7 床边床结构安全

5.4.7.1 床边床护栏高度

当床边床与成人床相接一侧的护栏处于最低位置且床边床铺面处于最高位置时,床边床所用床垫的上表面到此护栏上表面的最小距离应不小于 120 mm。

5.4.7.2 床边床防脱离

按照 QB/T 5659—2021 中 5.3.13.2、5.3.13.3 进行试验,床边床与标准试验床垫之间的最大距离不应大于 25 mm。

标准试验床垫:厚度为 100 mm,密度为 $30 \text{ kg/m}^3 \pm 2 \text{ kg/m}^3$,宽度最小为 780 mm 的软质聚氨酯发泡垫,放置在标准床垫支撑架上方。标准试验床垫外面应有一层轻质棉套,棉套的单位质量应不大于 120 g/m^2 。

标准床垫支撑架:带有 4 条支撑腿、高度可调的床铺面,床铺面由板条制成,尺寸为 $900 \text{ mm} \times 1900 \text{ mm}$ 。试验过程中床垫支撑架不应移动。

5.4.7.3 床边床与成人床连接系统

床边床应配备与成人床相连接的装置。

按照 QB/T 5659—2021 中 5.3.13.4 进行试验时,连接系统不应破损、松动或者从支撑结构上撕裂。

如果连接系统由绳带、调整器、滑块、搭扣或夹子组成,那么按照 QB/T 5659—2021 中 5.3.13.4 进行试验时,滑移距离不应大于 20 mm。

5.4.8 悬挂床安全

悬挂床睡眠区域上方的连接装置(如挂钩等)不应使用电镀层或涂层。

5.4.9 警示标识

5.4.9.1 除 4.6 规定的相关内容外,产品显著位置还应有以下类似含义的警示语。

- a) 警告:首次使用产品前应阅读使用说明。
- b) 警告:婴儿能坐起、跪起或者将自己拉起时,请勿继续使用本产品。
- c) 若床垫与床铺面成一体结构,如床垫式铺面,则应在床垫式铺面上印有警告:这是原装床垫,不应再放置第二张床垫,否则有窒息风险。可增加 1 幅警示图样示例图(见图 28),但该图不能代替警示语。警示语的文字可以不完全相同。
- d) 若床垫与产品不是一体结构,应警示床垫最大厚度。可用文字,也可在床体上标识允许床垫最大高度的永久性标记线。
- e) 床边床产品显著位置至少还应包括下列警示语。
 - 警告:床边床与成人床相连接时,二者之间不能留有缝隙。
 - 注意:与成人床相邻一侧的护栏应低于成人床床垫上表面。
 - 对于能独立使用的床边床,应有“警告:当床边床与成人床不相连时,应保证四周所有护栏处于最高位置”。
 - 对于不能独立使用的床边床,应有“警告:当床边床与成人床不相连时,不应使用”。

5.4.9.2 除 4.6 规定的相关内容外,使用说明中还应具有以下类似含义的警示语。

- a) 警告:首次使用前应阅读本使用说明。
- b) 警告:儿童能坐起、跪起或者将自己拉起时,请勿继续使用本产品。

- c) 警告:在产品中放置额外的物品可能会导致窒息。
- d) 警告:不要将产品放在可能导致窒息的物品附近,如细绳、窗帘或门线等。
- e) 警告:产品中最多只能使用 1 张床垫。
- f) 警告:床垫与婴儿床各侧面的空隙应不大于 30 mm。
- g) 警告:无人照看时,产品应锁定在固定位置,不允许低龄儿童在产品附近玩耍。
- h) 警告:装配配件如螺丝等应始终拧紧,以防止婴儿身上物品(如帽绳、项链或其他绳带)挂住,造成窒息的危险。
- i) 警告! 婴儿床放置在燃烧香烟、明火和其他强热源(如取暖器、煤气炉等)附近有危险。
- j) 床边床还应包括以下内容或示意图。
 - 警告:为防止婴儿脖子被卡住的风险,与成人床相邻一侧的护栏应低于成人床床垫上表面。
 - 警告:为避免孩子被勒住的风险,床边床与成人床的连接系统应始终远离婴儿床。
 - 提示与床边床搭配使用的成人床的类型,以及组装方法,包括装配图。
 - 警告:不能在倾斜状态下使用。
 - 警告:不应使用非原装的与成人床的连接系统。
- k) 悬挂床还应包括以下内容。
 - 警告:如果摆动幅度过大,婴儿可能受伤(如婴儿撞到床体或者床撞到其他物品)。
 - 警告:摆动时防止撞伤其他儿童和撞到其他物品,也应防止其他儿童过度摆动的额外风险。

5.5 软体家具要求

除通用要求外,婴幼儿及儿童软体家具还应符合下列规定:

- a) 产品可触及区域表面不应有拉链。其他区域拉链的拉头和拉片不应裸露、表面应光滑、应无毛刺、应无锈迹;
- b) 婴幼儿产品上,婴幼儿可抓起、咬住各类附件应符合 GB 31701 对附件抗拉强力的规定;
- c) 童床、折叠小床和婴儿床用的婴幼儿床垫面料,在波长 254 nm 和 365 nm 的紫外光下检测,应无荧光现象;
- d) 从产品表面按压内芯材料,不应有触痛感;
- e) 厚度不小于 30 mm 的婴幼儿床垫,按 QB/T 5590—2021 中 6.29 的规定进行测定,球形重物不应完全接触试验模板的内边缘;
- f) 用眼观手感的方法,产品中不应检出医用废弃物、断针、纽扣[外表符合 5.5b) 规定的除外]、稻草、笋壳、编织袋零部件、虫卵、虫等物。

参 考 文 献

- [1] ISO 9221-1:2015 Furniture—Children's high chairs—Part 1: Safety requirements
-

