



中华人民共和国国家标准

GB 23864—2023

代替 GB 23864—2009

防火封堵材料

Firestop material

2023-12-28 发布

2024-07-01 实施

国家市场监督管理总局
国家标准化管理委员会 发布

目 次

前言	I
1 范围	1
2 规范性引用文件	1
3 术语和定义	1
4 分类与标记	2
4.1 分类	2
4.2 标记	2
5 要求	3
5.1 一般规定	3
5.2 理化性能	3
5.3 燃烧性能	4
5.4 产烟毒性	5
5.5 气密性	5
5.6 耐火性能	5
5.7 冲水试验性能	5
6 试验方法	5
6.1 理化性能	5
6.2 燃烧性能	9
6.3 产烟毒性	10
6.4 气密性	10
6.5 耐火性能	10
7 检验规则	14
7.1 检验分类	14
7.2 综合判定准则	14
7.3 耐火性能试验结果的使用	14
8 包装、标志、贮存、运输	14
附录 A (规范性) 防火封堵材料耐火性能试验标准试件的安装	15
附录 B (资料性) 防火封堵组件耐火性能试验典型试件的安装	20
附录 C (规范性) 防火封堵材料、防火封堵组件可选择和附加的试验——冲水试验	22
附录 D (资料性) 耐火性能试验结果的使用	23

前 言

本文件按照 GB/T 1.1—2020《标准化工作导则 第 1 部分：标准化文件的结构和起草规则》的规定起草。

本文件代替 GB 23864—2009《防火封堵材料》，与 GB 23864—2009 相比，除结构调整和编辑性改动外，主要技术变化如下：

- a) 增加了“电缆填充率”的术语和定义(见 3.4)；
- b) 增加了按使用场所分类(见 4.1.2)，增加了一个类型多组分防火封堵材料(见 4.1.3)；
- c) 更改了标记方式(见 4.2、5.6，2009 年版的 4.2、5.2)，增加了电力火灾类火灾环境条件(见表 4)；
- d) 增加了一般规定(见 5.1)；
- e) 删除了理化性能中的外观、初凝时间、抗跌落性、膨胀性能要求和试验方法(见 2009 年版的 5.3、6.1、6.3、6.6、6.14)，更改了腐蚀性试验方法(见 6.1.4，2009 年版的 6.7)；
- f) 更改了燃烧性能要求和试验方法(见 5.3.3、6.2，2009 年版的 5.1、6.15)；
- g) 增加了产烟毒性、气密性要求和试验方法(见 5.4、5.5、6.3、6.4)；
- h) 更改了耐火性能，增加了电力火灾升温条件和炉内压力条件，更改了纤维类火灾炉压(见 6.5.2，2009 年版的 6.16.2)，更改了电缆、穿管受火端封头材料(见 6.5.4.1.2，2009 年版的 6.16.4.1.2)，增加了 E 类耐火极限判定(见 6.5.7.1)；增加了冲水试验性能要求(见 5.7、6.5.9)；
- i) 更改了检验规则(见第 7 章，2009 年版的第 7 章、第 8 章)；
- j) 增加了电缆(3×50+1×25)mm² YJV 电缆氧指数要求、直径和结构图示(见 A.9、图 A.5)；增加了耐火性能试验标准试件贯穿物的安装要求(见 A.11)；
- k) 增加了冲水试验(见附录 C)。

请注意本文件的某些内容可能涉及专利。本文件的发布机构不承担识别专利的责任。

本文件由中华人民共和国应急管理部提出并归口。

本文件于 2009 年首次发布，本次为第一次修订。

防火封堵材料

1 范围

本文件规定了防火封堵材料的分类与标记、要求、试验方法、检验规则及包装、标志、贮存、运输。

本文件适用于工业与民用建筑物、构筑物及设施中的各种贯穿孔洞、构造缝隙所使用的防火封堵材料或防火封堵组件。

本文件不适用于建筑配件内部使用的防火膨胀密封件和硬聚氯乙烯建筑排水管道阻火圈。

2 规范性引用文件

下列文件中的内容通过文中的规范性引用而构成本文件必不可少的条款。其中，注日期的引用文件，仅该日期对应的版本适用于本文件；不注日期的引用文件，其最新版本（包括所有的修改单）适用于本文件。

GB/T 2611 试验机 通用技术要求

GB/T 5455 纺织品 燃烧性能 垂直方向损毁长度、阴燃和续燃时间的测定

GB/T 7019—2014 纤维水泥制品试验方法

GB/T 7106 建筑外门窗气密、水密、抗风压性能检测方法

GB 8624 建筑材料及制品燃烧性能分级

GB/T 8626 建筑材料可燃性试验方法

GB/T 9978.1 建筑构件耐火试验方法 第1部分：通用要求

GB/T 20285 材料产烟毒性危险分级

XF/T 714—2007 构件用防火保护材料快速升温耐火试验方法

3 术语和定义

下列术语和定义适用于本文件。

3.1

防火封堵材料 firestop material

具有防火、防烟功能，用于密封或填塞建筑物、构筑物以及各类设施中的贯穿孔洞、环形缝隙及建筑缝隙，便于更换且符合有关性能要求的材料。

3.2

防火封堵组件 firestop subassembly

由多种防火封堵材料以及耐火隔热材料共同构成的用以维持结构耐火性能，且便于更换的组合系统。

3.3

移动缝隙 moveable joint

受热后由于变形而可能使其宽度或位置发生变化的缝隙。

3.4

电缆填充率 percent for cable penetration area

管道贯穿率 percent for pipe penetration area

电缆、管道贯穿物的截面积占封堵孔洞截面积的百分比。

4 分类与标记

4.1 分类

4.1.1 防火封堵材料按用途可分为：孔洞用防火封堵材料、缝隙用防火封堵材料、塑料管道用防火封堵材料三个大类。

- a) 孔洞用防火封堵材料是用于贯穿性结构孔洞的密封和封堵,用代号 K 表示。
- b) 缝隙用防火封堵材料是用于防火分隔构件之间或防火分隔构件与其他构件之间(如:伸缩缝、沉降缝、抗震缝和构造缝隙等)缝隙的密封和封堵,用代号 F 表示。如防火密封胶、缝隙封堵材料。
- c) 塑料管道用防火封堵材料是用于塑料管道穿过墙面、楼地板等孔洞时的密封和封堵,用代号 S 表示。

4.1.2 按使用场所分类。

- a) 重要公共建筑用防火封堵材料:用于发生火灾可能造成重大人员伤亡、财产损失和严重社会影响的公共建筑上的防火封堵材料,用代号 Z 表示。
- b) 普通工业与民用建筑物、构筑物及设施用防火封堵材料:用于除重要公共建筑以外的工业与民用建筑物、构筑物及设施上的防火封堵材料,用代号 P 表示。

4.1.3 防火封堵材料按产品的组成和形状特征分类。

- a) 柔性有机堵料:以有机材料为黏结剂,使用时具有一定柔韧性或可塑性,产品为胶泥状物体,用代号 R 表示。
- b) 无机堵料:以无机材料为主要成分的粉末状固体,与外加剂调和使用时,具有适当的和易性,用代号 W 表示。
- c) 阻火包:将防火材料包装制成的包状物体,适用于较大孔洞的防火封堵或电缆桥架的防火分隔(阻火包亦称耐火包或防火包),用代号 B 表示。
- d) 阻火模块:用防火材料制成的具有一定形状和尺寸规格的固体,可方便地切割和钻孔,适用于孔洞或电缆桥架的防火封堵,用代号 M 表示。
- e) 防火封堵板材:用防火材料制成的板材,可方便地切割和钻孔,适用于大型孔洞的防火封堵,用代号 C 表示。
- f) 泡沫封堵材料:注入孔洞后可以自行膨胀发泡并使孔洞密封的防火材料,用代号 P 表示。
- g) 多组分封堵材料:由两种或两种以上组分液体材料(可添加固体粉末作添加剂)混合均匀,化学反应后产生的具有防火密封功能的防火材料,用代号 D 表示。
- h) 缝隙封堵材料:置于缝隙内,用于封堵固定或移动缝隙的固体防火材料,用代号 F 表示。
- i) 防火密封胶:具有防火密封功能的液态或膏状防火材料,用代号 J 表示。
- j) 阻火包带:用防火材料制成的柔性可缠绕卷曲的带状产品,缠绕在塑料管道外表面,并用钢带包覆或其他适当方式固定,遇火后膨胀挤压软化的管道,封堵塑料管道因燃烧或软化而留下的孔洞,用代号 T 表示。

4.2 标记

各类防火封堵材料的名称与代号和用途对应关系见表 1。

表 1 防火封堵材料代号对应表

防火封堵材料	代号
用于孔洞封堵的柔性有机堵料	DRK
用于孔洞封堵的无机堵料	DWK
用于孔洞封堵的阻火包	DBK
用于孔洞封堵的阻火模块	DMK
用于孔洞封堵的防火封堵板材	DCK
用于孔洞封堵的泡沫封堵材料	DPK
用于孔洞封堵的多组分封堵材料	DDK
用于缝隙封堵的缝隙封堵材料	DFE
用于缝隙封堵的防火密封胶	DJF
用于孔洞封堵的防火密封胶	DJK
用于塑料管道封堵的阻火包带	DTS

火灾环境条件：建筑纤维类火灾用 F_{XH} 表示，电力火灾用 F_{DL} 表示。

耐火性能级别代号：满足耐火完整性用 E 表示；同时满足耐火完整性和耐火隔热性用 EI 表示；耐火试验完整性合格，同时冲水试验合格用 EC 表示；耐火试验完整性和隔热性合格，同时冲水试验合格用 EIC 表示。

标记顺序为：防火封堵材料代号-使用场所分类-火灾环境条件-耐火性能级别代号-企业的产品型号。

示例 1：DMK-Z- F_{XH} -E3，表示建筑纤维类火灾升温条件下具有 3 h 耐火完整性，用于重要公共建筑用孔洞封堵的阻火模块。

示例 2：DWK-P- F_{DL} -EIC2-ZH08，表示电力火灾升温条件下具有 2 h 耐火完整性和隔热性，冲水试验合格，用于普通工业与民用建筑用孔洞封堵的无机堵料，企业的产品型号为 ZH08。

5 要求

5.1 一般规定



5.1.1 堵料中不参加石棉等对人体有害的物质。

5.1.2 在施工时为液态的堵料产品，在产品使用说明中明确其初凝时间范围。堵料施工完成后能在产品规定的养护期内，在自然环境条件下干燥固化。

5.1.3 堵料实干后没有刺激性气味。

5.2 理化性能

5.2.1 柔性有机堵料、无机堵料、阻火包、阻火模块、防火封堵板材、泡沫封堵材料和多组分封堵材料的理化性能应符合表 2 的规定。

表 2 柔性有机堵料等防火封堵材料的理化性能技术要求

检验项目	技术指标						
	柔性有机堵料	无机堵料	阻火包	阻火模块	防火封堵板材	泡沫封堵材料	多组分封堵材料
表观密度 kg/m ³	≤2.0×10 ³	≤2.0×10 ³	≤1.2×10 ³	≤2.0×10 ³	—	≤1.0×10 ³	≤1.0×10 ³
抗压强度 MPa	—	0.8≤r≤6.5	—	r≥0.10	—	—	—
抗弯强度 MPa	—	—	—	—	≥0.10	—	—
腐蚀性/d	≥7,不应出现锈蚀、腐蚀现象	≥7,不应出现锈蚀、腐蚀现象	—	≥7,不应出现锈蚀、腐蚀现象	—	≥7,不应出现锈蚀、腐蚀现象	≥7,不应出现锈蚀、腐蚀现象
耐水性/d	≥3,不溶胀、不开裂;阻火包内装材料无明显变化,包体完整,无破损						
耐油性/d	≥3,不溶胀、不开裂;阻火包内装材料无明显变化,包体完整,无破损						
耐湿热性/h	≥120,不开裂、不粉化;阻火包内装材料无明显变化						
耐冻融循环/次	≥15,不开裂、不粉化;阻火包内装材料无明显变化						

5.2.2 缝隙封堵材料、防火密封胶和阻火包带的理化性能应符合表 3 的规定。

表 3 缝隙封堵材料、防火密封胶和阻火包带的理化性能技术要求

检验项目	技术指标		
	缝隙封堵材料	防火密封胶	阻火包带
表观密度/(kg/m ³)	≤1.6×10 ³	≤2.0×10 ³	≤1.6×10 ³
腐蚀性/d	—	≥7,不应出现锈蚀、腐蚀现象	—
耐水性/d	≥3,不溶胀、不开裂		
耐碱性/d			
耐酸性/d			
耐湿热性/h	≥360,不开裂、不粉化		≥120,不开裂、不粉化
耐冻融循环/次	≥15,不开裂、不粉化		≥15,不开裂、不粉化

5.3 燃烧性能

5.3.1 除无机堵料外,其他封堵材料的燃烧性能应满足 5.3.2 和 5.3.3 的规定。

5.3.2 阻火包用织物应满足:

- 损毁长度小于或等于 150 mm;
- 续燃时间小于或等于 5 s;
- 阴燃时间小于或等于 5 s;

——燃烧滴落物不能引起脱脂棉燃烧或阴燃。

5.3.3 其他防火封堵材料的燃烧性能等级不应低于 GB 8624 规定建筑材料类的 B₂ 级。

5.4 产烟毒性

重要公共建筑用防火封堵材料的产烟毒性应不低于 GB/T 20285 中 ZA₂ 级。

5.5 气密性

重要公共建筑用防火封堵材料、防火封堵组件的气密性不应大于 3.5 m³/(m²·h)。

5.6 耐火性能

5.6.1 防火封堵材料的耐火性能按不同的火灾环境条件其耐火性能分级代号如表 4 所示,按耐火完整性(用 E 表示)时间分为:1 h、2 h、3 h 三个级别,同时满足耐火完整性和耐火隔热性(用 EI 表示)时间分为:1 h、2 h、3 h 三个级别。

5.6.2 防火封堵材料的耐火性能应符合表 4 的规定。

表 4 耐火性能分级代号

耐火极限(F_r) h	耐火性能分级代号			
	建筑纤维类火灾		电力火灾	
	满足耐火完整性	满足耐火完整性和耐火隔热性	满足耐火完整性	满足耐火完整性和耐火隔热性
$1.00 \leq F_r < 2.00$	F _{XH} -E1	F _{XH} -EI1	F _{DL} -E1	F _{DL} -EI1
$2.00 \leq F_r < 3.00$	F _{XH} -E2	F _{XH} -EI2	F _{DL} -E2	F _{DL} -EI2
$F_r \geq 3.00$	F _{XH} -E3	F _{XH} -EI3	F _{DL} -E3	F _{DL} -EI3

5.7 冲水试验性能

对有冲水试验要求的防火封堵材料或防火封堵组件,在耐火性能试验结束后应进行冲水试验。在冲水试验时,防火封堵材料或防火封堵组件应不出现任何导致背火面形成水流的孔洞。

6 试验方法

6.1 理化性能

6.1.1 表观密度

6.1.1.1 试验条件

密度测试应在常温条件下进行。

6.1.1.2 试验装置

试验使用仪器设备应满足以下要求:

- 不锈钢容器:内径为 $\phi 50$ mm,高 50 mm;
- 电子天平:量程大于 100 g,精度 0.1 g;
- 电子天平:量程 1 000 g,精度 1 g;



- d) 直尺:精度 1 mm;
- e) 游标卡尺:精度 0.02 mm;
- f) 量筒:1 200 mL;
- g) 电热鼓风干燥箱:0 °C ~ 200 °C。

6.1.1.3 试验程序

6.1.1.3.1 柔性有机堵料、防火密封胶

将防火密封胶或混合均匀的柔性有机堵料放入一个内径为 $\phi 50$ mm、高 50 mm 的不锈钢容器中。用直径为 5 mm 的不锈钢棒插捣,使其充满整个容器,并用不锈钢板将表面抹平,使其上表面与不锈钢容器的上表面处于同一平面。准确称量其质量 m_2 , m_2 减去不锈钢容器本身的质量 m_1 即为试样的质量 m ,精确至 0.1 g。

表观密度 ρ 按公式(1)计算:

$$\rho = m/v \dots\dots\dots(1)$$

式中:

- ρ ——表观密度,单位为千克每立方米(kg/m^3);
- m ——试样的质量,单位为千克(kg);
- v ——不锈钢容器净空体积,单位为立方米(m^3)。

试验数据取两次试验结果的算术平均值,取整到 $(0.1 \times 10^3) \text{kg}/\text{m}^3$ 。两次试验结果之差不应超过 $(0.2 \times 10^3) \text{kg}/\text{m}^3$ 。

6.1.1.3.2 无机堵料、阻火包

将阻火包内装材料放入电热鼓风干燥箱内,在 $65 \text{ °C} \pm 2 \text{ °C}$ 条件下烘干至恒重。

将试样(无机堵料或阻火包内装材料)混合均匀后,缓慢放入量程不小于 1 200 mL 的量筒中至 1 000 mL 左右,轻轻振动量筒,使量筒中的试样与刻度线相平,记录下刻度读数 v 。

称量空量筒的质量和装入试样后的量筒质量,两者之差即为试样的质量,精确至 0.1 g。

表观密度按公式(2)计算:

$$\rho = m/v \dots\dots\dots(2)$$

式中:

- ρ ——表观密度,单位为千克每立方米(kg/m^3);
- m ——试样的质量,单位为千克(kg);
- v ——试样的体积,单位为立方米(m^3)。

试验数据取两次试验结果的算术平均值,取整到 $(0.1 \times 10^3) \text{kg}/\text{m}^3$ 。两次试验结果之差不应超过 $(0.2 \times 10^3) \text{kg}/\text{m}^3$ 。

6.1.1.3.3 阻火模块、防火封堵板材、泡沫封堵材料、多组分封堵材料

将阻火模块、防火封堵板材或已成型的泡沫封堵材料、多组分封堵材料切割成两个 $50 \text{ mm} \times 50 \text{ mm} \times 20 \text{ mm}$ 的试件(也可以是实际厚度),分别称量其质量,精确至 1 g,并测量其尺寸,精确至 1 mm。

表观密度按公式(3)计算:

$$\rho = m/v \dots\dots\dots(3)$$

式中:

- ρ ——表观密度,单位为千克每立方米(kg/m^3);

m ——试样的质量,单位为千克(kg);

v ——试样的体积,单位为立方米(m^3)。

试验数据取两次试验结果的算术平均值,取整到 $(0.1 \times 10^3) \text{kg}/m^3$ 。两次试验结果之差不应超过 $(0.2 \times 10^3) \text{kg}/m^3$ 。

6.1.1.3.4 阻火包带和缝隙封堵材料

将阻火包带或缝隙封堵材料切割成两个 $100 \text{ mm} \times 10 \text{ mm} \times 2 \text{ mm}$ 的试件(也可以是实际宽度和厚度),分别称量其质量,精确至 1 g ,并测量其尺寸,精确至 1 mm 。

表观密度按公式(4)计算:

$$\rho = m/v \quad \dots\dots\dots(4)$$

式中:

ρ ——表观密度,单位为千克每立方米(kg/m^3);

m ——试样的质量,单位为千克(kg);

v ——试样的体积,单位为立方米(m^3)。

试验数据取两次试验结果的算术平均值,取整到 $(0.1 \times 10^3) \text{kg}/m^3$ 。两次试验结果之差不应超过 $(0.2 \times 10^3) \text{kg}/m^3$ 。

6.1.2 抗压强度

6.1.2.1 试样的制备

将调和好的无机堵料倒入规格为 $62.5 \text{ mm} \times 40 \text{ mm} \times 40 \text{ mm}$ 的试模内,捣实抹平,待基本固化后脱模。试样的调和与养护应按产品使用说明进行,试样数量为5个。

将阻火模块切割成规格为 $62.5 \text{ mm} \times 40 \text{ mm} \times 40 \text{ mm}$ 的试样,试样数量为5个。

6.1.2.2 试验装置

试验采用符合GB/T 2611规定的压力试验机。

6.1.2.3 试验程序

选择试块的任一侧面作为受压面,用游标卡尺测量其受压截面长和宽的尺寸,精确至 1 mm 。

将选定试块的受压面向上放在压力试验机的加压座上,使试件的中心线与压力机压头的中心线重合,以 $1\,500 \text{ N}/\text{min} \sim 2\,000 \text{ N}/\text{min}$ 的速度均匀加荷至试件破坏,记录试件破坏时的压力读数。

抗压强度按公式(5)计算:

$$r = P/S \quad \dots\dots\dots(5)$$

式中:

r ——抗压强度,单位为兆帕(MPa);

P ——压力读数,单位为牛顿(N);

S ——受压面积,单位为平方毫米(mm^2)。

抗压强度结果以5个试验值中剔除粗大误差后的算术平均值表示,精确至 0.01 MPa 。

6.1.3 抗弯强度

将样品加工成尺寸为 $240 \text{ mm} \times 100 \text{ mm}$ 的试件,试件数量为5个。表面有涂层的防火封堵材料,其裸露的断面应采用相同的表面材料涂封。按GB/T 7019—2014中第10章的规定测试并计算试件的抗弯强度,抗弯强度结果以5个试验值中剔除粗大误差后的算术平均值表示,精确至 0.01 MPa 。

6.1.4 腐蚀性

6.1.4.1 阻火模块

分别取长为 250 mm、外径为 $\phi 30\text{ mm}\sim\phi 40\text{ mm}$ 的 Q235 普通碳素结构钢管两根和长为 250 mm、外径为 $\phi 30\text{ mm}\sim\phi 40\text{ mm}$ 的 PVC 绝缘护套电缆 3 根,在阻火模块上钻出与钢管和电缆直径相同的孔洞,并对剖。将钢管和电缆置于阻火模块的孔洞中,用夹具固定,固定方式见图 1。将制作养护好的试件,放置在相对湿度为 $(90\pm 5)\%$ 、温度 $70\text{ }^{\circ}\text{C}\pm 5\text{ }^{\circ}\text{C}$ 的试验箱中,至 168 h 后,取出试件放置于不受阳光直接照射的环境中,自然干燥。观察钢管和电缆外层胶皮与堵料试样接触部位是否出现锈蚀、腐蚀现象。

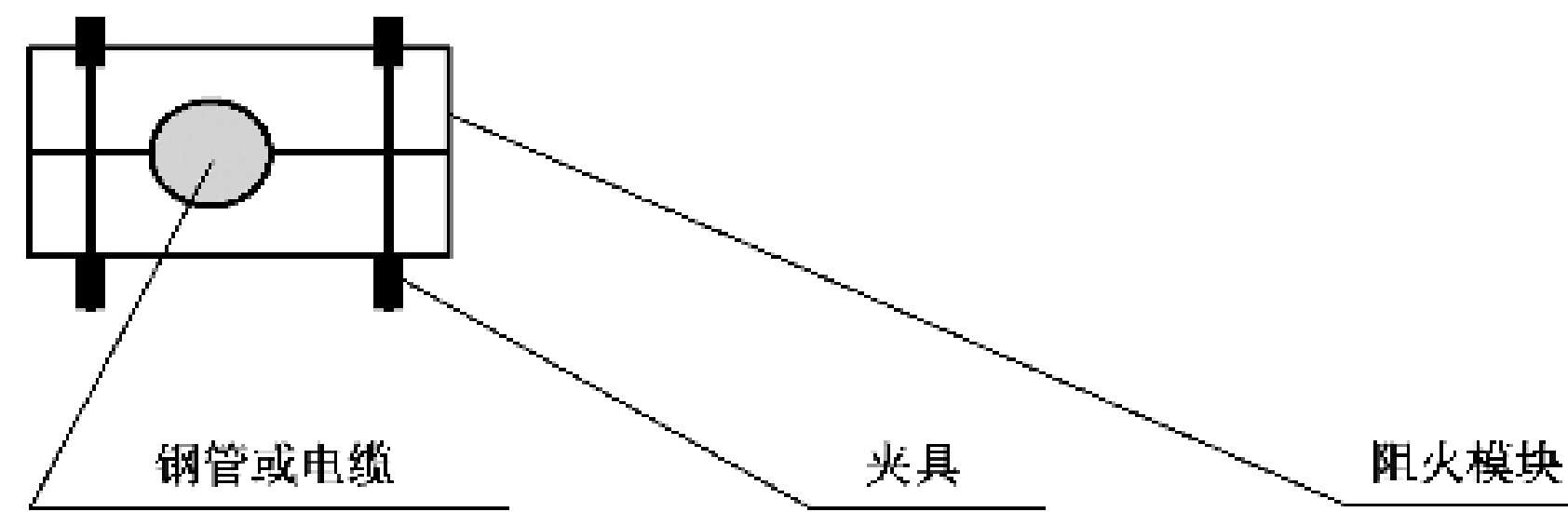


图 1 阻火模块的腐蚀性试验

6.1.4.2 其他封堵材料的腐蚀性试验

分别取 $150\text{ mm}\times 100\text{ mm}\times 0.8\text{ mm}$ 的 Q235 普通碳素结构钢板两块和长为 25 mm、外径为 $\phi 30\text{ mm}\sim\phi 40\text{ mm}$ 的电缆 3 根,将调和好的无机堵料、柔性有机堵料、泡沫封堵材料、多组分封堵材料或防火密封胶涂在钢板和电缆外层胶皮表面。将制作养护好的试件,放置在相对湿度为 $(90\pm 5)\%$ 、温度 $70\text{ }^{\circ}\text{C}\pm 5\text{ }^{\circ}\text{C}$ 的试验箱中,至 168 h 后,取出试件放置于不受阳光直接照射的环境中,自然干燥。观察钢管和电缆外层胶皮与堵料试样接触部位是否出现锈蚀、腐蚀现象。

6.1.5 耐水性、耐油性、耐酸性、耐碱性、耐湿热性、耐冻融循环性

6.1.5.1 试样的制备

无机堵料、多组分封堵材料、防火密封胶:将调和好的试样注入 $200\text{ mm}\times 20\text{ mm}\times 20\text{ mm}$ 的标准试模内,捣实抹平,待基本固化后脱模,养护期满后,将试样锯切成 3 个 $20\text{ mm}\times 20\text{ mm}\times 20\text{ mm}$ 的正方体试块。试样的调和与养护按产品使用说明进行。

柔性有机堵料:取一定量的试样,揉匀,制成 3 个直径均为 20 mm 的圆球。

阻火包:试样为完整的 3 个包体。

其他防火封堵材料:将试样切割成 3 个 $20\text{ mm}\times 20\text{ mm}\times 20\text{ mm}$ 的试块,表面有涂层的防火封堵材料,其裸露的断面应采用相同的表面材料涂封。厚度小于 20 mm 的材料,试块厚度与材料厚度相同。

注:对无法固化的防火密封胶,可以涂在 3 个 $50\text{ mm}\times 50\text{ mm}\times 2\text{ mm}$ 的不锈钢板或聚乙烯塑料板上进行试验,涂覆厚度为 $1\text{ mm}\pm 0.5\text{ mm}$ 。

6.1.5.2 试验程序

6.1.5.2.1 耐水性

将制作养护好的试样浸泡于自来水中,温度保持在 $20\text{ }^{\circ}\text{C}\pm 5\text{ }^{\circ}\text{C}$,24 h 观察一次,达到规定时间后取出。观察试样是否溶胀、开裂,阻火包的包体是否完整、有无破损、内装材料是否有明显变化。

6.1.5.2.2 耐油性

将制作养护好的试样浸泡于变压器油中,油温保持在 $20\text{ }^{\circ}\text{C}\pm 5\text{ }^{\circ}\text{C}$,24 h 观察一次,72 h 后取出。

6.1.5.2.3 耐湿热性

将制作养护好的试件,放置在相对湿度为 $(90\pm 5)\%$ 、温度 $45\text{ }^{\circ}\text{C}\pm 5\text{ }^{\circ}\text{C}$ 的试验箱中,至规定时间后,取出试件放置于不受阳光直接照射的环境中,自然干燥。观察试样是否开裂、粉化。

6.1.5.2.4 耐冻融循环性

将制作养护好的试件,先置于 $23\text{ }^{\circ}\text{C}\pm 2\text{ }^{\circ}\text{C}$ 的水中 18 h,然后将试件放入 $-20\text{ }^{\circ}\text{C}\pm 2\text{ }^{\circ}\text{C}$ 的低温箱中,自箱内温度达到 $-18\text{ }^{\circ}\text{C}$ 时起冷冻 3 h 再将试件从低温箱中取出,立即放入 $50\text{ }^{\circ}\text{C}\pm 2\text{ }^{\circ}\text{C}$ 的恒温箱中,恒温 3 h。取出试件重复上述操作共 15 个循环。观察试样是否开裂、粉化。

6.1.5.2.5 耐酸性

将制作养护好的试件,放置于 3% 的盐酸溶液中,温度保持在 $20\text{ }^{\circ}\text{C}\pm 5\text{ }^{\circ}\text{C}$,24 h 观察一次,观察试样是否溶胀、开裂。

6.1.5.2.6 耐碱性

将制作养护好的试件,浸入 3% 的氨水溶液中,温度保持在 $20\text{ }^{\circ}\text{C}\pm 5\text{ }^{\circ}\text{C}$,24 h 观察一次,观察试样是否溶胀、开裂。

6.1.5.3 判定条件

6.1.5.3.1 耐水性、耐油性、耐酸性、耐碱性

阻燃包浸泡规定时间后取出擦干,包体应完整、无破损且内装材料应无明显变化。

其他试样浸泡规定时间后,3 个试件中至少两个不应出现溶胀、开裂现象。

6.1.5.3.2 耐湿热性、耐冻融循环性

按规定进行试验后,阻燃包内装材料应无明显变化,其他试样 3 个试件中至少两个不应出现开裂、粉化现象。

6.2 燃烧性能

6.2.1 阻燃包

所用的织物材料按 GB/T 5455 进行试验。

6.2.2 除阻燃包外其他防火封堵材料

6.2.2.1 试样

试验样品应具有防火封堵材料的代表性。按 GB/T 8626 要求将样品制成或拼接成 $250\text{ mm}\times 90\text{ mm}$ 的试件,试件厚度为产品实际厚度,最大厚度不应超过 60 mm,否则应在背火面切除样品,使其厚度为 60 mm。

注:阻燃包带可通过拼接方式固定于厚度不低于 10 mm 的不燃无机板基材上作为试件。

6.2.2.2 特殊试样

对于非板材类或需成型的产品,如柔性有机堵料、多组分封堵材料、防火密封胶、缝隙封堵材料等,应将其置于模具内,制成尺寸不小于 300 mm×300 mm,厚度为 3 mm 的片材,并在温度为 60 °C~65 °C 的烘箱中干燥 72 h 以上,再按 GB/T 8626 要求制成尺寸为 250 mm×90 mm 的试件。泡沫封堵材料应在成型的样品上制作试件,试件厚度 60 mm。

6.2.2.3 试验

按 GB/T 8626 的规定采用表面点火方式进行试验。

6.3 产烟毒性

重要公共建筑用防火封堵材料按照 GB/T 20285 的规定检验产烟毒性危险分级,结果应符合 5.4 的要求。

6.4 气密性

重要公共建筑用防火封堵材料、防火封堵组件气密性能采用 GB/T 7106 规定方法测试,采用单位面积空气渗透量作为气密性判定指标,结果应符合 5.5 的要求。

6.5 耐火性能

6.5.1 试验装置

6.5.1.1 耐火试验炉

符合 GB/T 9978.1 对耐火试验炉的要求。

耐火试验炉应满足试件安装、升温条件、压力条件、温度测试及试验观察等要求。

6.5.1.2 测温设备



6.5.1.2.1 炉内温度测试

炉内温度测量,采用丝径为 $\phi 0.75$ mm~ $\phi 2.30$ mm 的热电偶,其热端应伸出套管 25 mm,热电偶感温端距堵料受火平面 100 mm。炉内热电偶的数量不应少于 5 支。

6.5.1.2.2 试件背火面温度测量

试件背火面——封堵材料、电缆表面或穿管表面、距堵料封堵边缘 25 mm 处的框架表面、塑料管道表面的温度测量,采用丝径为 $\phi 0.5$ mm 的热电偶,工业 II 级,数量不应少于 6 支。

分布如下:封堵材料表面距贯穿物表面 25 mm 处,不少于 2 支;贯穿物(电缆、电缆束或穿管)表面距封堵材料表面 25 mm 处不同的贯穿物至少设 1 支;支架或托盘表面距封堵材料表面 25 mm 处至少设 1 支;是使用阻火包带时,在塑料管表面距楼板或墙体 25 mm 处设 2 支热电偶;距堵料封堵边缘 25 mm 处的框架表面设 1 支热电偶;另设 1 支移动测温热电偶,必要时用来监测试件背火面可疑点的温升,其数据应作为判定依据。

6.5.1.2.3 测温设备的精确度

测温仪器设备的精确度(系统误差)应达到:

- a) 炉内:±15 °C 以内;

b) 表面或其他:±5℃以内。

6.5.2 试验条件

6.5.2.1 升温条件

采用建筑纤维类火灾升温条件时,试验炉内温度应符合 GB/T 9978.1 中的相关规定。

当采用电力火灾升温条件时,耐火试验炉内温度应符合 XF/T 714—2007 中 5.1.1 的相关规定。

6.5.2.2 炉内压力条件

采用建筑纤维类火灾升温条件时,试验炉内压力应符合 GB/T 9978.1 中的相关规定。

采用电力火灾升温条件时,耐火试验炉在垂直试件顶部(垂直构件)水平面或试件底面以下 100 mm 处的水平面(水平构件)炉内压力,在试验开始 5 min 后压力值为 $20 \text{ Pa} \pm 5 \text{ Pa}$,10 min 后压力值为 $22 \text{ Pa} \pm 3 \text{ Pa}$ 。

6.5.3 试件要求

进行耐火试验时,试件所用的材料、制作工艺、拼接与安装方法应足以反映相应构件在实际使用中的情况。为使试验能够实施而进行的安装方式的修改对试验结果应无重大影响,并应对修改做详细说明。

6.5.4 试件制作

6.5.4.1 概述

6.5.4.1.1 防火封堵材料在进行产品质量判定时,试件的制作可选择本文件中规定的标准试件的制作方式。针对实际工程应用的试件,试件的制作应与实际使用情况一致。当按实际工程应用制作的试件已包含标准试件中的所有贯穿物及其组合方式时,若其耐火性能达到规定要求,该试验结果也可用于对产品进行质量判定。

6.5.4.1.2 电缆受火端用硅酸铝纤维棉封头(封头长度 50 mm,厚度 25 mm),暴露于火场的电缆长度 300 mm;穿管受火端用硅酸铝纤维棉堵塞管内径,堵塞长度 100 mm,穿管伸出试件受火面 300 mm;贯穿物的长度为 1500 mm。

6.5.4.1.3 背火面的贯穿物或支架应采用适当的方式固定,防止贯穿物或支架在试验前或试验过程中滑落。

6.5.4.2 孔洞用防火封堵材料试件

6.5.4.2.1 孔洞用防火封堵材料标准试件应包含混凝土框架、贯穿物、支架和孔洞用防火封堵材料等,标准试件的尺寸和详细制作要求应符合附录 A 中 A.1 的规定。

6.5.4.2.2 对于无机堵料、阻火包或阻火模块,图 A.1 中的防火封堵材料应采用被测试的无机堵料、阻火包或阻火模块中的某一种,允许按产品说明书的要求与柔性有机堵料或防火密封胶配合使用,并在图纸中注明其产品名称、使用位置和用量。

6.5.4.2.3 对于柔性有机堵料、泡沫封堵材料和多组分封堵材料,图 A.1 中的封堵材料由预留矩形孔洞(孔洞长度:510 mm,高度:110 mm)的 C30 混凝土替代,预留矩形孔洞位于图 A.1 中需要铺设电缆桥架、电缆和钢管等贯穿物的位置。在预留矩形孔洞内按图 A.2 铺设电缆桥架、电缆和钢管等贯穿物,采用柔性有机堵料、泡沫封堵材料和多组分封堵材料堵塞孔洞内所有间隙。

注:柔性有机堵料、泡沫封堵材料和多组分封堵材料的试件制作见图 A.2。

6.5.4.2.4 对于防火封堵板材,图 A.1 中的防火封堵材料应采用受火面与背火面各设一块防火封堵板

材,允许按产品说明书的要求在板材与框架及贯穿物结合处与柔性有机堵料或防火密封胶配合使用,并在图纸中注明其产品名称、使用位置和用量。

6.5.4.3 缝隙用防火封堵材料

6.5.4.3.1 防火封堵材料标准试件应包含混凝土框架、固定支架及结构缝隙用防火封堵材料等,试件应包括与防火封堵材料性能相适应的最大和最小两种固定缝隙宽度,最大和最小两种缝隙宽度由委托方确定,必要时可包括可移动缝隙。标准试件的尺寸和详细制作应符合 A.6 的要求。

6.5.4.3.2 如果防火封堵材料具有封堵变形缝隙的能力,对于允许缝隙在使用过程中发生一定变形的封堵材料,在进行耐火性能试验前,缝隙应移动至其变形率为 100% 时的位置;对于允许缝隙在试验过程中发生一定变形的防火封堵材料,在试验过程中其缝隙应由其允许变形率的 20% 逐渐移动至其允许变形率的 100%,缝隙移动的时间应控制在耐火试验开始后的前 60 min 以内。

6.5.4.4 塑料管道用防火封堵材料

塑料管道用防火封堵材料典型试件应包含混凝土框架、塑料管、支架及塑料管道用防火封堵材料等,标准试件的尺寸和详细制作要求按图 A.3 的规定。

6.5.4.5 防火封堵组件试件

防火封堵组件典型试件的尺寸和详细制作要求见附录 B 的 B.1。

按工程应用制作的防火封堵组件,应反映其实际使用结构。

6.5.5 状态调节

试件制作后应按产品使用说明的规定进行养护,待试件养护期满后方能进行耐火试验。

6.5.6 试验程序

6.5.6.1 试件的安装

试件安装应反映实际使用情况,根据测试要求将试件垂直或水平安装于燃烧试验炉上进行试验。在背火面的防火封堵材料、贯穿物及框架上布置热电偶以测量背火面温升情况。贯穿物的悬臂端应采用有效的支承(托架)。

6.5.6.2 测量与观察

6.5.6.2.1 炉内温度

炉内温度测量用热电偶应符合 GB/T 9978.1 的规定,热电偶的设置不应少于 5 支,温度记录周期不大于 30 s。

6.5.6.2.2 试件背火面温度

测量并观察背火面封堵材料表面的温度、距封堵材料背火面 25 mm 处电缆表面的温度、距封堵材料背火面 25 mm 处穿管表面的温度、距封堵材料背火面 25 mm 处框架表面的温度。

6.5.6.2.3 完整性

测量并观察试件背火面是否有火焰或热气流穿出点燃棉垫,以及试件背火面是否出现连续火焰达 10 s 以上。棉垫的要求与使用应符合 GB/T 9978.1 的规定。

6.5.6.2.4 隔热性

测量并记录背火面所有测温点包括移动热电偶的温升,以及任一测温点温升超过 180 °C 的时间。

6.5.7 耐火极限判定准则

6.5.7.1 耐火极限判定

对 E 类防火封堵材料,试验中出现 6.5.6.2.3 中规定的完整性丧失时,即表明该防火封堵材料的完整性已达到极限状态,所记录的时间即为该防火封堵材料的完整性丧失的极限耐火时间。

对 EI 类防火封堵材料,试验中出现 6.5.6.2.3、6.5.6.2.4 中规定的完整性丧失或失去隔热性的任何一项时,即表明该防火封堵材料的完整性或隔热性已达到极限状态,所记录的时间即为该防火封堵材料的完整性丧失或失去隔热性的极限耐火时间。

6.5.7.2 完整性丧失

完整性丧失的特征是在试件的背火面有如下现象出现:

- a) 棉垫被点燃;
- b) 出现火焰并持续时间超过 10 s;
- c) 缝隙探棒可以穿过。

6.5.7.3 失去隔热性

失去隔热性的特征是:

- a) 被检试样背火面任何一点温度温升超过初始温度 180 °C;
- b) 任何贯穿物背火端距封堵材料 25 mm 处表面温升超过初始温度 180 °C;
- c) 背火面框架表面任何一点温升超过初始温度 180 °C。

注:初始温度指试验开始时背火面的初始平均温度。

6.5.8 耐火性能的表现

以试件的极限耐火时间表示防火封堵材料的耐火性能,精确至 0.01 h。

6.5.9 冲水试验

对于选择进行冲水试验的垂直封堵类防火封堵材料或系统,按附录 C 的规定进行试验和判定。

6.5.10 耐火极限的修正

如果试验过程中因异常情况炉内温度超过规定的允许偏差,应根据炉内的升温情况对实际耐火时间进行修正。其修正值为实际耐火时间的前 3/4 时间内的实际炉温曲线与相应时间的标准温度曲线的面积差的 2/3 乘以实际耐火时间,它们的积除以实际耐火时间的前 3/4 时间内的标准温度曲线下的面积。如果实际炉温超过标准炉温,调整时间为增加,反之减少。修正公式见公式(6):

$$C = 2I(A - A_s) / 3A_s \quad \dots\dots\dots (6)$$

式中:

C —— I 的等时段修正值,单位为分(min);

I —— 实际耐火时间,单位为分(min);

A —— 前 3/4 I 的实际炉温曲线下的面积,取每分钟的温度整数求和;

A_s —— 与 A 相同时段内标准炉温曲线下的面积,取每分钟的温度整数求和。

7 检验规则

7.1 检验分类

7.1.1 出厂检验

第5章中所规定的耐水性、耐油性、耐碱性为出厂检验项目。

7.1.2 型式检验

7.1.2.1 第5章规定的理化性能、燃烧性能、产烟毒性、气密性、耐火性能、冲水试验技术指标均为型式检验项目。

7.1.2.2 有下列情形之一，产品应进行型式检验：

- a) 新产品或老产品转厂生产的试制定型鉴定；
- b) 产品的设计、结构、材料、零部件、元器件、生产工艺、生产条件等发生改变，可能影响产品质量时；
- c) 产品标准规定的技术要求发生变化时；
- d) 停产一年及以上恢复生产时；
- e) 产品质量监督部门提出进行型式检验要求时；
- f) 其他通过型式检验才能证明产品质量的情况。

7.2 综合判定准则

防火封堵材料的耐火性能按某种火灾环境条件下指定类别(E类、EI类)达到某一级(1 h、2 h、3 h)的规定要求，且其他各项性能指标均符合标准要求时，该产品被认定为产品在该火灾环境条件下质量某一级合格。

7.3 耐火性能试验结果的使用

耐火性能试验结果可直接应用于耐火试验安装情况、温升条件一致的场合。对于不一致的场合，其耐火性能试验结果应用见附录D。

8 包装、标志、贮存、运输

8.1 产品应采用清洁、干燥、能密封的包装袋或容器包装并附有合格证和产品使用说明。

8.2 产品包装上应注明生产企业名称、地址、产品名称、产品商标(适用时)、规格型号、生产日期或批号、贮存期、包装外形尺寸(适用时)或质量等。

8.3 产品应存放在通风、干燥、防止日光直接照射的地方。

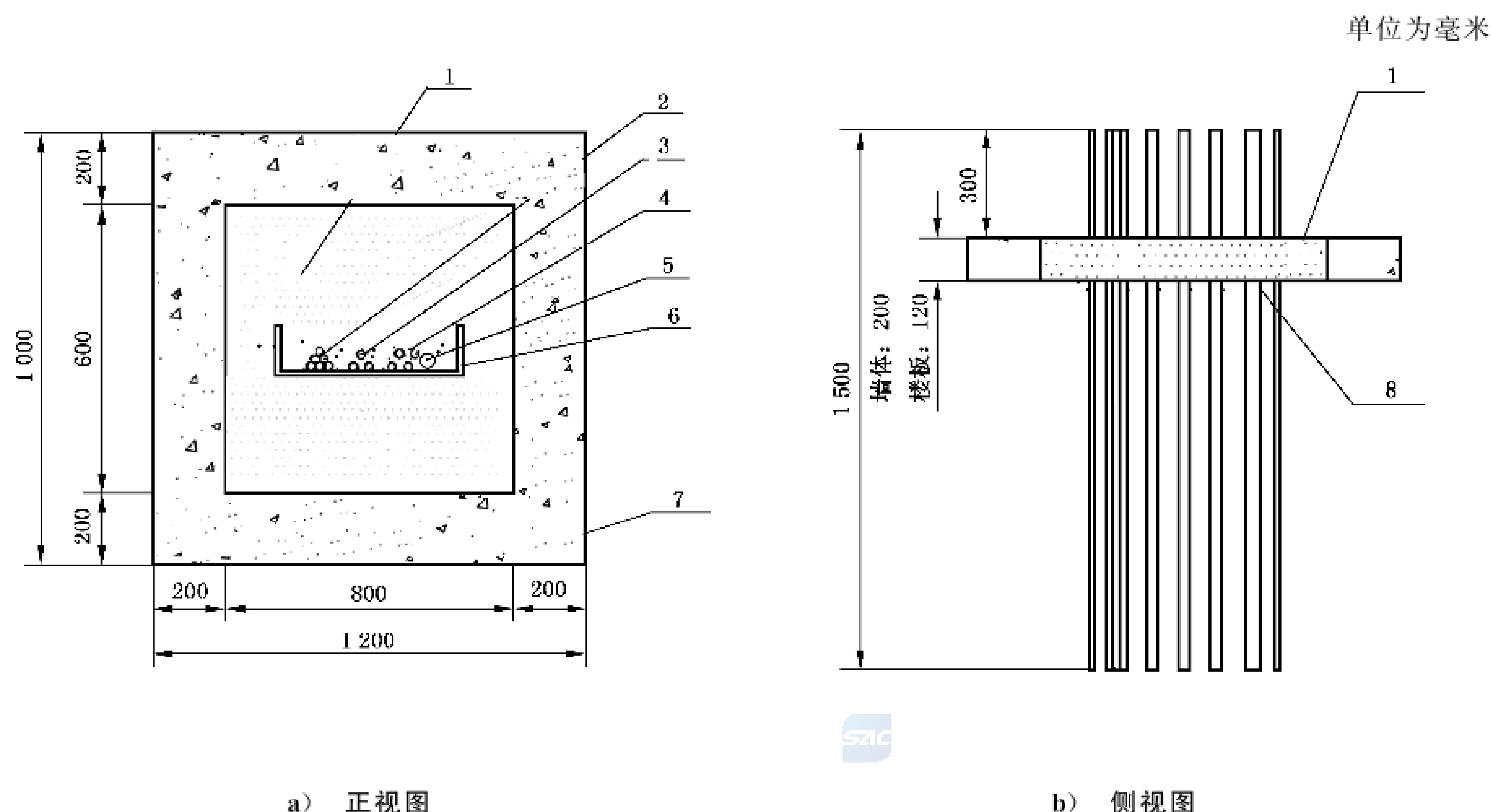
8.4 产品在运输时，应防止雨淋、暴晒，并应符合运输部门的有关规定。

附录 A

(规范性)

防火封堵材料耐火性能试验标准试件的安装

A.1 电缆贯穿标准试件的安装方式如图 A.1 所示。



标引序号说明：

- 1——封堵材料；
- 2——6根 $(7 \times 1.5) \text{mm}^2$ KVV 电缆；
- 3——3根 $(3 \times 50 + 1 \times 25) \text{mm}^2$ YJV 电缆；
- 4——4根 $(3 \times 50 + 1 \times 25) \text{mm}^2$ YJV 电缆；
- 5——DN32 钢管；
- 6——不带孔钢质电缆桥架(500 mm 宽,100 mm 高,1.5 mm 厚)；
- 7——C30 混凝土框架；
- 8——热电偶。

图 A.1 电缆贯穿标准试件的安装方式

A.2 柔性有机堵料、泡沫封堵材料电缆贯穿标准试件的安装方式如图 A.2 所示。

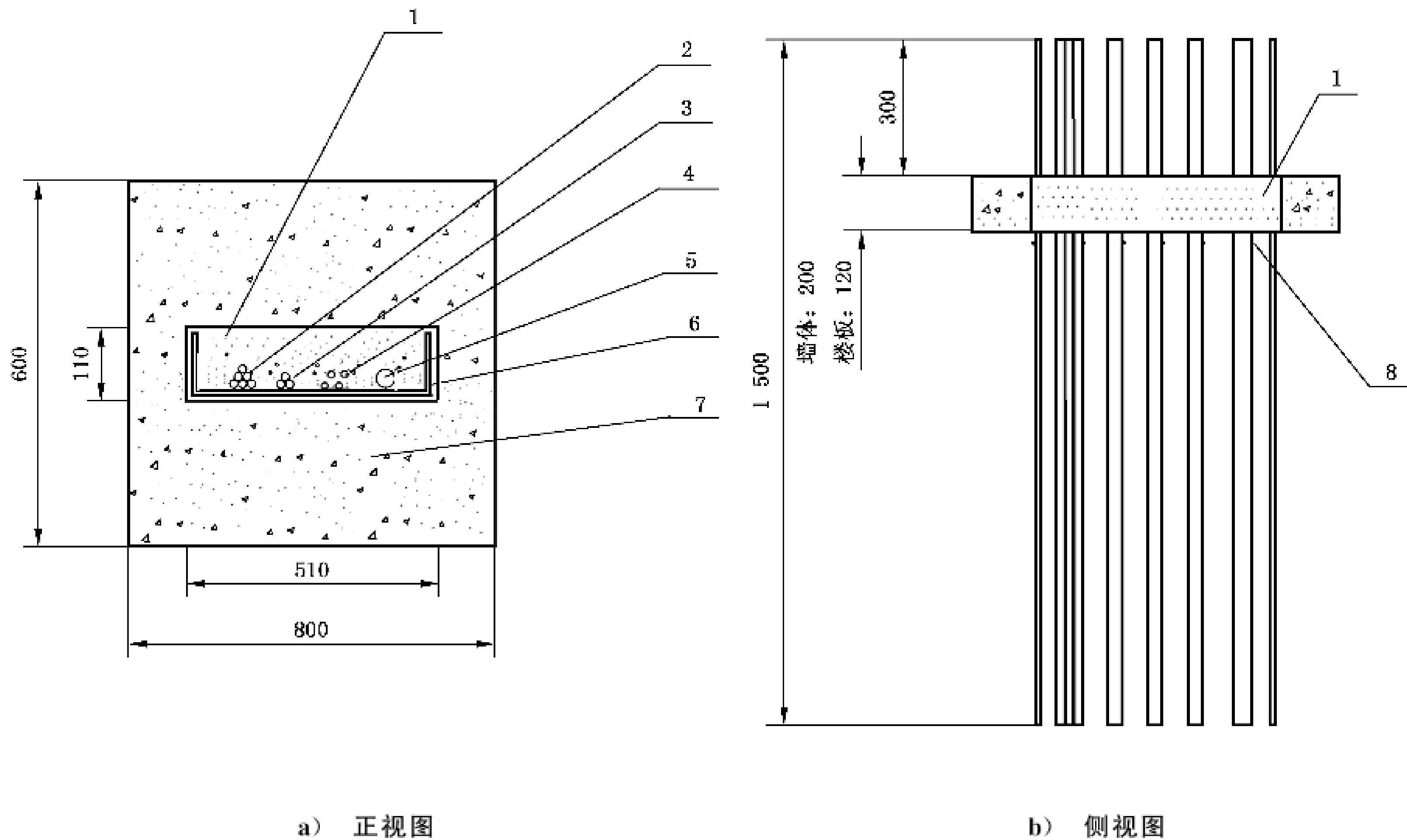
A.3 管道贯穿标准试件的安装方式如图 A.3 所示。

A.4 管道封堵材料安装在楼板或墙体上进行耐火试验,楼板和墙体应预留可穿试验用管的孔洞。管道封堵材料的安装方式应足以反映其实际使用情况,为使试验能够进行而作的安装修改应对管道封堵材料性能无重大影响。试验用塑料管材应符合相关产品的国家或行业标准的要求。

A.5 试验时将管道封堵材料用金属膨胀螺栓等金属件固定在结构厚度为 120 mm 的现浇整体式 C30 砼楼板下(砼板受火面保护层厚度为 10 mm)或厚度为 200 mm 砼墙体受火面一侧。试验用塑料管材总长度为 2 000 mm,背火面塑料管材露出楼板或墙体长度为 1 000 mm,受火面管口用同材质堵头或矿物棉封堵,封堵长度为 (50 ± 10) mm,背火面试验管距管口 50 mm 处用支承件固定。在背火面距楼板或墙体 25 mm 处管外表面对称两侧各安装一支热电偶。

A.6 缝隙标准试件的安装方式如图 A.4 所示。

单位为毫米



标引序号说明：

- 1——封堵材料；
- 2——6根(7×1.5)mm² KVV 电缆；
- 3——3根(3×50+1×25)mm² YJV 电缆；
- 4——4根(3×50+1×25)mm² YJV 电缆；
- 5——DN32 钢管；
- 6——不带孔钢质电缆桥架(500 mm 宽,100 mm 高,1.5 mm 厚)；
- 7——C30 混凝土框架；
- 8——热电偶。

图 A.2 柔性有机堵料、泡沫封堵材料电缆贯穿标准试件的安装方式

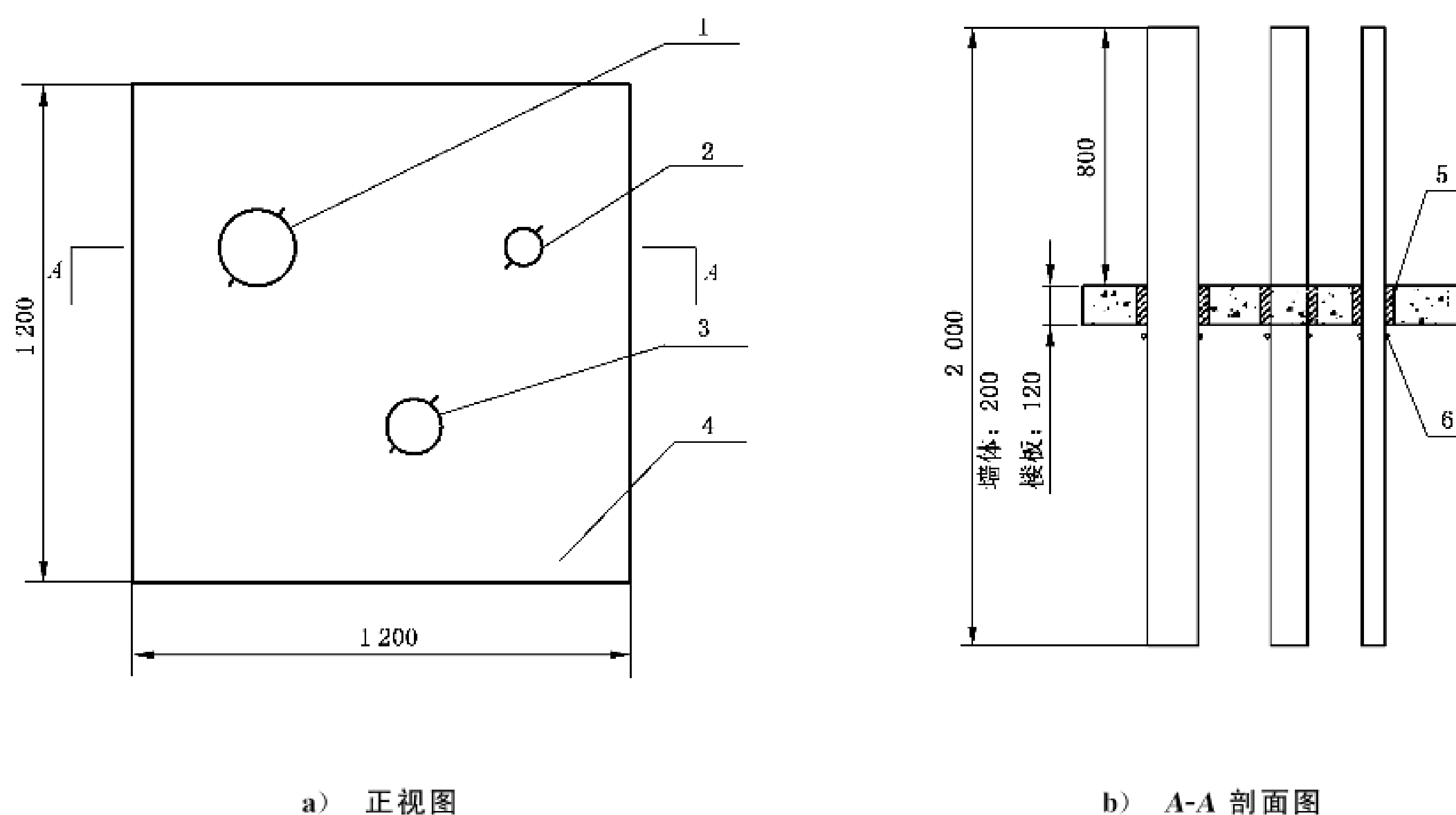
A.7 框架内用于支撑缝隙的板材为 C30 混凝土板(砼板受火面保护层厚度为 10 mm)。对于缝隙封堵材料,可根据委托方的要求,在实施耐火试验前或试验过程中采用机械的方式移动缝隙,移动方式可以是沿被支撑的平面移动缝隙的宽度,也可以是沿剪切方向或其他方向移动,移动的最大距离应根据缝隙封堵材料的性能由委托方确定。

A.8 在缝隙封堵材料的砼支撑构件上,在背火面距离缝隙边缘 25mm 处每条缝隙布置两支热电偶。在封堵材料背火面,沿缝隙中心线每条缝隙布置两支热电偶,其位置位于缝隙长度的 1/3、2/3 处。

A.9 图 A.1、图 A.2 和图 B.1、图 B.2 中所用(3×50+1×25)mm²YJV 电缆型号具体为 ZC-YJV-3×50+1×25 铜芯交联聚乙烯绝缘聚氯乙烯护套阻燃 C 类电力电缆,其护套层氧指数为 38%~40%,电缆结构图见图 A.5,电缆外径为 28 mm±2 mm。

A.10 图 A.1、图 A.2 和图 B.1 中所用(3×50+1×25)mm²YJV 电缆在安装时应保留与电缆直径相同的间隙。

单位为毫米



- 标引序号说明：
- 1——大直径管道；
 - 2——小直径管道；
 - 3——中直径管道；
 - 4——C30 混凝土框架；
 - 5——封堵材料；
 - 6——热电偶。

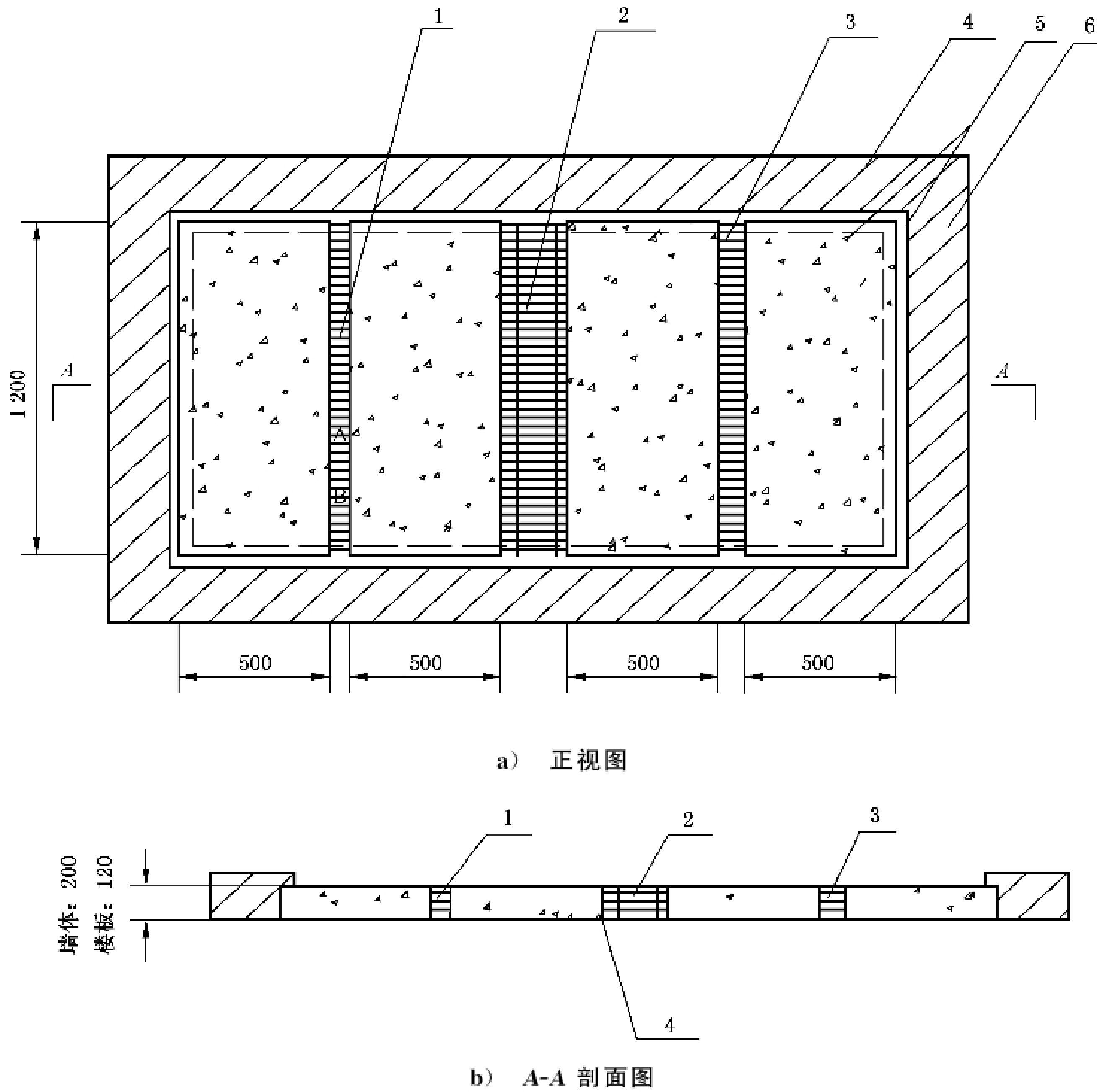
图 A.3 管道贯穿标准试件的安装方式

A.11 耐火性能试验标准试件选择了以下 4 种贯穿物：

- 6 根 $(7 \times 1.5) \text{mm}^2$ KVV 电缆；
- 3 根 $(3 \times 50 + 1 \times 25) \text{mm}^2$ YJV 电缆；
- 4 根 $(3 \times 50 + 1 \times 25) \text{mm}^2$ YJV 电缆；
- 1 根 DN32 钢管。

在图 A.1、图 A.2 和图 B.1 中安装在电缆桥架内的该四种贯穿物应按图示顺序安装，每种贯穿物水平间距不小于 40 mm，在水平方向距离电缆桥架左、右侧钢板距离不小于 40 mm，每种贯穿物最下侧在垂直方向上与电缆桥架底边钢板的距离为 $25 \text{mm} \pm 10 \text{mm}$ 。

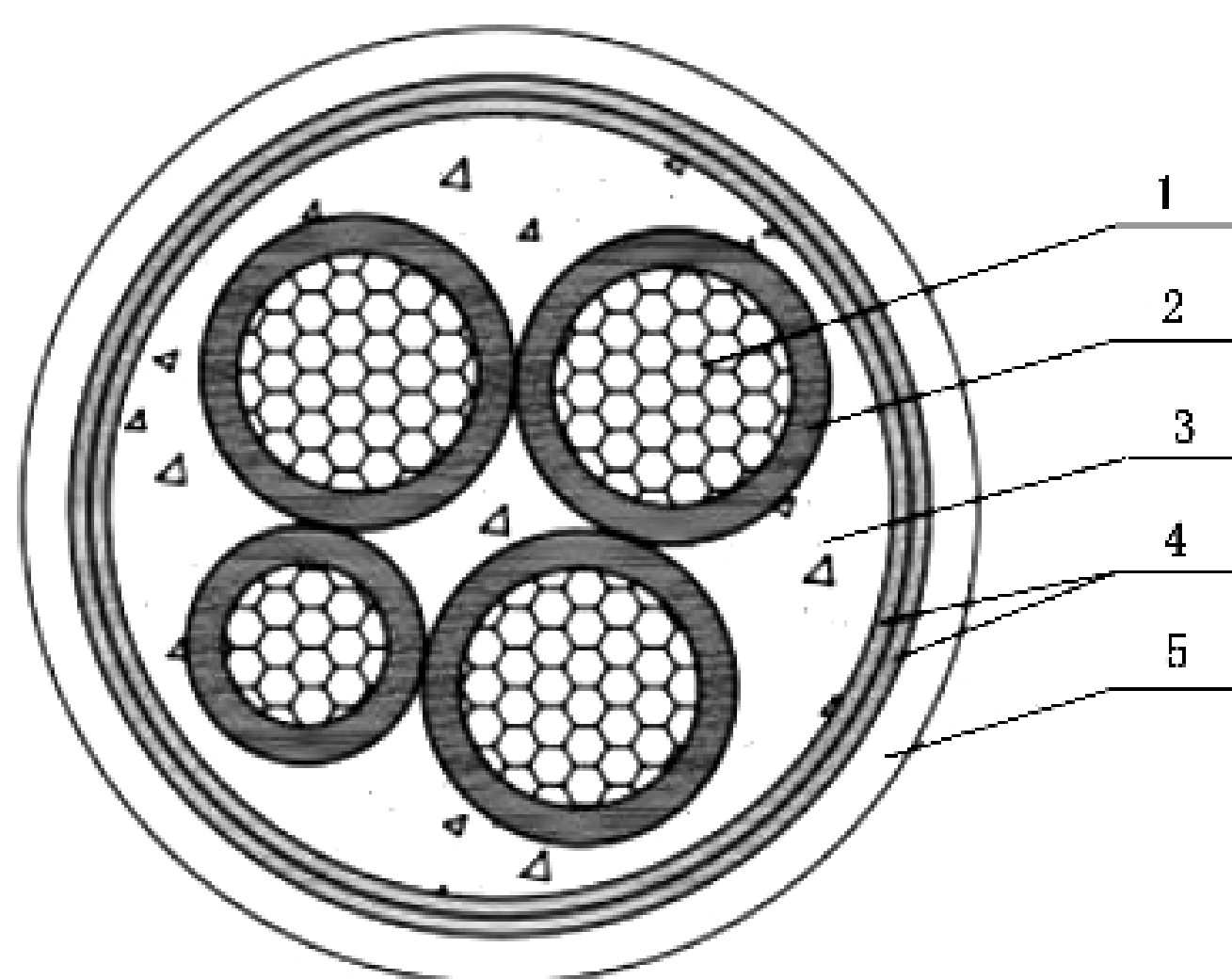
单位为毫米



标引序号说明：

- 1——最小封堵缝隙；
- 2——最大封堵缝隙；
- 3——可变封堵缝隙；
- 4——热电偶；
- 5——可移动 C30 混凝土板(可沿平行及剪切方向移动)；
- 6——钢质框架。

图 A.4 缝隙封堵标准试件的安装方式



标引序号说明：

- 1——铜导体；
- 2——交联聚乙烯绝缘；
- 3——PP 填充；
- 4——两层包带；
- 5——聚氯乙烯护套。

图 A.5 (3×50+1×25) mm² YJV 电缆结构图

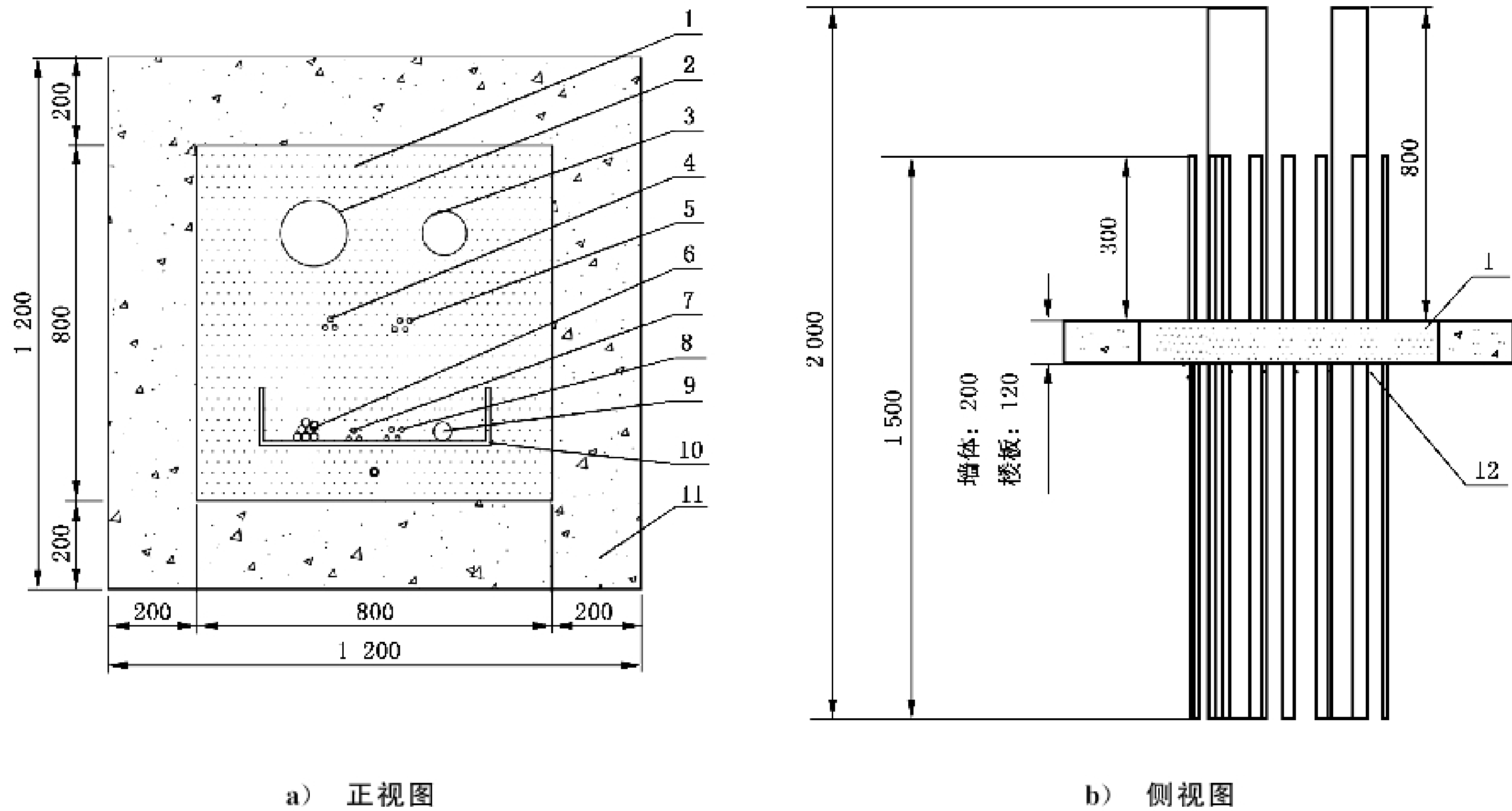
附录 B

(资料性)

防火封堵组件耐火性能试验典型试件的安装

B.1 防火封堵组件典型安装方式如图 B.1 和图 B.2 所示。

单位为毫米



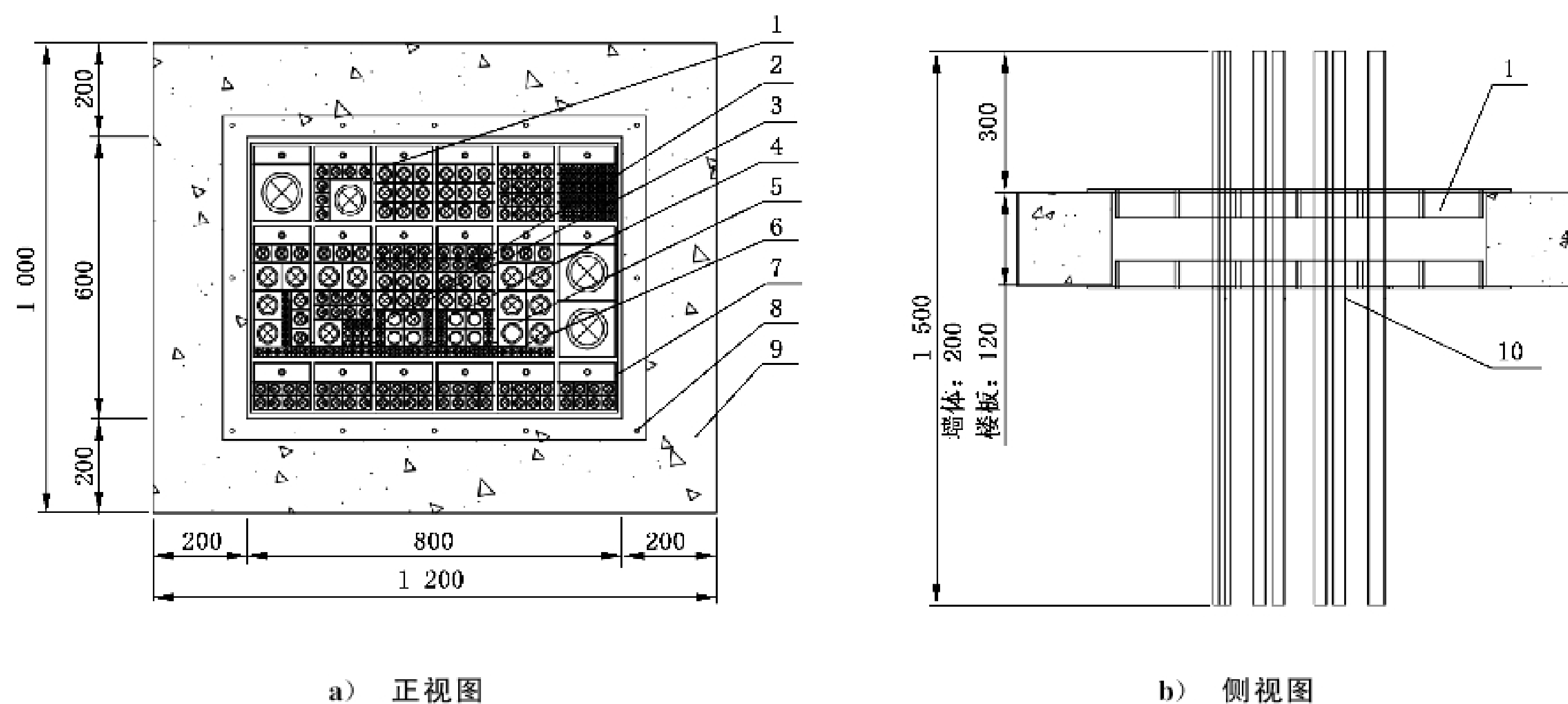
标引序号说明：

- 1 —— 防火封堵组件；
- 2,3 —— PE 管道；
- 4,7 —— 3 根 $(3 \times 50 + 1 \times 25) \text{mm}^2$ YJV 电缆；
- 5,8 —— 4 根 $(3 \times 50 + 1 \times 25) \text{mm}^2$ YJV 电缆；
- 6 —— 6 根 $(7 \times 1.5) \text{mm}^2$ KVV 电缆；
- 9 —— 钢管；
- 10 —— 不带孔钢质电缆桥架(500 mm 宽,100 mm 高,1.5 mm 厚)；
- 11 —— C30 混凝土框架；
- 12 —— 热电偶。

图 B.1 防火封堵组件 1 典型试件的安装方式

B.2 在电缆贯穿试件和防火封堵组件试件的防火封堵材料表面,距离每种贯穿物 25 mm 处各布置 1 支热电偶。在每种贯穿物表面距背火面 25 mm 处布置 1 支热电偶。当贯穿物背火面做了绝热处理或有涂层时,在贯穿物上距离绝热层或涂层边缘 25 mm 处布置热电偶。其他任何可疑点均可设置热电偶。

单位为毫米



标引序号说明：

- 1 —— 模块封堵材料；
- 2 —— 6 根 $(7 \times 1.5) \text{mm}^2$ KVV 电缆；
- 3 —— 3 根 $(3 \times 50 + 1 \times 25) \text{mm}^2$ YJV 电缆；
- 4 —— 4 根 $(3 \times 50 + 1 \times 25) \text{mm}^2$ YJV 电缆；
- 5 —— DN25 钢管；
- 6 —— 不带孔钢质电缆桥架 (500 mm 宽, 100 mm 高, 1.5 mm 厚)；
- 7 —— 模块封堵材料安装框架；
- 8 —— 锚栓；
- 9 —— C30 混凝土框架；
- 10 —— 热电偶。

图 B.2 防火封堵组件 2 典型试件的安装方式

附录 C

(规范性)

防火封堵材料、防火封堵组件可选择和附加的试验——冲水试验

C.1 到达规定受火时间时取出已经完成了耐火试验的样品,立刻按照表 C.1 进行试验。按先中部后其他位置,慢慢改变方向用水对受火面进行冲击,观察样品在水冲击、渗透和冷却下,样品背火面是否形成水流的孔洞。

表 C.1 喷嘴底部水压与喷水冲击时间

试件的耐火性能(耐火时间 t) h	消防水枪根部水压 MPa	单位面积水冲击时间 s/m ²
$t \geq 3.00$	0.31	32
$1.50 \leq t < 3.00$	0.21	16
$1.00 \leq t < 1.50$	0.21	10
$t < 1.00$	0.21	6

C.2 试验时,如果水流是正对防火封堵材料或防火封堵组件均匀喷出,表 C.1 中的计算面积应包括防火封堵材料或防火封堵组件的外框尺寸。

C.3 水流应通过公称通径 $\phi 65$ mm 的水带和喷嘴口径为 16 mm 的直流水枪射出,水压力和时间应按表 C.1 规定进行。

C.4 当喷嘴口正对试件中心时,喷嘴口与试件受火面的轴线距离应为 $6 \text{ m} \pm 0.1 \text{ m}$ 。

C.5 在耐火试验和冲水试验时均符合以下规定的,则达到相应的 EC 或 EIC 级要求。

- a) 在耐火试验和冲水试验时防火封堵材料或防火封堵组件均符合以下规定,则达到了 EC 级要求:
 - 1) 该防火封堵材料或防火封堵组件在要求的耐火时间内未丧失完整性;
 - 2) 冲水试验时,防火封堵材料或防火封堵组件未出现任何导致背火面形成水流的孔洞。
- b) 在耐火试验和冲水试验时防火封堵材料或防火封堵组件均符合以下规定,则达到了 EIC 级要求:
 - 1) 在要求的耐火时间内未丧失完整性和失去隔热性;
 - 2) 冲水试验时,防火封堵材料或防火封堵组件未出现任何导致背火面形成水流的孔洞。

附 录 D

(资料性)

耐火性能试验结果的使用

- D.1** 防火封堵组件在实际应用中只能用于耐火极限要求小于或等于其耐火极限测试结果的部位。
- D.2** 采用本文件规定的标准试件进行试验时,水平试件进行耐火性能试验得出的耐火性能试验结果适用于相应结构形式的垂直构件。
- D.3** 在实际工程应用中的防火封堵系统或组件,若使用的贯穿物为非阻燃电力电缆时,在封堵材料两侧用电缆防火涂料或电缆用阻燃包带等非阻燃电力电缆进行保护,其保护长度不少于 315 mm。
- D.4** 混凝土构件的耐火性能测试结果适用于厚度大于或等于测试用混凝土构件厚度的混凝土或砖石结构。
- D.5** 标准试件的耐火性能测试结果只能应用于电缆填充率(管道贯穿率)不大于测试时电缆填充率(管道贯穿率)的情况。标准试件的耐火测试试验结果只能应用于电缆种类相同且不大于测试时电缆外径的情况、管道外径不大于测试时管道外径的情况。
- D.6** 缝隙标准试件的耐火性能测试结果只能用于与之相同类型的缝隙。在实际应用中,当缝隙宽度和/或位移量小于或等于标准试件时,耐火性能测试结果有效。
- D.7** 火灾环境条件包括 GB/T 9978.1 标准温升和 XF/T 714—2007 电力火灾温升,设计单位根据防火封堵材料使用具体环境和发生火灾的具体条件进行选择。对于封堵结构两侧存在可燃物的,根据规范规定选择 EI 类防火封堵材料,使封堵结构能有效阻止火灾蔓延。
- D.8** 采用标准试件获得的试验结果用于对防火封堵材料产品的质量进行判定,但其耐火试验结果只能表明其在本文件所确定的结构形式下的耐火性能,并不能用于所有的结构形式。