



中华人民共和国国家标准

GB 14102.2—2024

防火卷帘 第2部分：防火卷帘用卷门机

Fire shutter assembly—Part 2: Motor for fire shutter assembly

2024-04-29 发布

2025-05-01 实施

国家市场监督管理总局 发布
国家标准化管理委员会

目 次

| | |
|----------------------|-----|
| 前言 | III |
| 引言 | IV |
| 1 范围 | 1 |
| 2 规范性引用文件 | 1 |
| 3 术语和定义 | 1 |
| 4 型号 | 2 |
| 5 技术要求 | 2 |
| 5.1 外观 | 2 |
| 5.2 材料及关键零部件 | 2 |
| 5.3 基本性能 | 3 |
| 5.4 安全性能 | 4 |
| 5.5 机械寿命 | 4 |
| 5.6 气候环境耐受性 | 5 |
| 6 试验方法 | 5 |
| 6.1 通则 | 5 |
| 6.2 外观检查 | 5 |
| 6.3 材料和关键零部件试验 | 5 |
| 6.4 基本性能试验 | 7 |
| 6.5 安全性能试验 | 9 |
| 6.6 机械寿命试验 | 10 |
| 6.7 气候环境耐受性试验 | 10 |
| 7 检验规则 | 12 |
| 7.1 检验分类 | 12 |
| 7.2 出厂检验 | 13 |
| 7.3 型式检验 | 13 |
| 8 标志、包装、运输和贮存 | 13 |
| 8.1 标志 | 13 |
| 8.2 包装 | 14 |
| 8.3 运输 | 14 |
| 8.4 贮存 | 14 |
| 参考文献 | 15 |

前 言

本文件按照 GB/T 1.1—2020《标准化工作导则 第 1 部分：标准化文件的结构和起草规则》的规定起草。

本文件是 GB 14102《防火卷帘》的第 2 部分。GB 14102 已经发布了以下部分：

- 第 1 部分：通用技术条件；
- 第 2 部分：防火卷帘用卷门机；
- 第 3 部分：防火卷帘控制器。

请注意本文件的某些内容可能涉及专利。本文件的发布机构不承担识别专利的责任。

本文件由中华人民共和国应急管理部提出并归口。



引 言

防火卷帘是具有一定耐火性能的卷帘门组件,建筑中主要用于分隔相邻的防火分区。防火卷帘具有启闭功能,使得防火分区的划分更加灵活,是建筑防火分隔系统的重要组成部分。GB 14102《防火卷帘》是指导我国防火卷帘产品生产、检验和使用的基础标准,由3个部分构成。

- 第1部分:通用技术条件。目的在于规范防火卷帘产品的通用技术要求,提高产品的质量。
- 第2部分:防火卷帘用卷门机。目的在于规范防火卷帘用卷门机的技术要求,提高产品的驱动可靠性。
- 第3部分:防火卷帘控制器。目的在于规范防火卷帘控制器的技术要求,提高产品的控制可靠性。

我国于1993年第一次发布GB 14102,主要针对钢质防火卷帘产品,2005年进行第一次修订,增加了无机复合纤维卷帘和特级防火卷帘的相关内容。为了增强防火卷帘产品的整体可靠性和本文件的适用性,本次修订后,GB 14102由原来的整体标准变为分部分标准,第1部分针对防火卷帘的通用技术条件,第2部分针对防火卷帘的主要部件防火卷帘用卷门机,第3部分针对防火卷帘的主要部件防火卷帘控制器。

防火卷帘 第2部分：防火卷帘用卷门机

1 范围

本文件界定了防火卷帘用卷门机的术语和定义，规定了型号、技术要求、检验规则、标志、包装、运输和贮存，描述了对应的试验方法。

本文件适用于工业与民用建筑中使用的防火卷帘用卷门机产品的设计、制造和检验。

2 规范性引用文件

下列文件中的内容通过文中的规范性引用而构成本文件必不可少的条款。其中，注日期的引用文件，仅该日期对应的版本适用于本文件；不注日期的引用文件，其最新版本（包括所有的修改单）适用于本文件。

GB/T 191 包装储运图示标志

GB/T 2423.1—2008 电工电子产品环境试验 第2部分：试验方法 试验A：低温

GB/T 2423.2—2008 电工电子产品环境试验 第2部分：试验方法 试验B：高温

GB/T 2423.3—2016 环境试验 第2部分：试验方法 试验Cab：恒定湿热试验

GB 4706.1—2005 家用和类似用途电器的安全 第1部分：通用要求

GB/T 5907.5 消防词汇 第5部分：消防产品

GB/T 9969 工业产品使用说明书 总则

GB/T 12350 小功率电动机的安全要求

GB 14102.1 防火卷帘 第1部分：通用技术条件

GB 14102.3 防火卷帘 第3部分：防火卷帘控制器

GB/T 14711 中小型旋转电机通用安全要求

XF 863 消防用易熔合金元件通用要求

3 术语和定义

GB/T 5907.5、GB 14102.1 和 GB 14102.3 界定的以及下列术语和定义适用于本文件。

3.1

防火卷帘用卷门机 **motor for fire shutter assembly**

与防火卷帘控制器配套使用，能驱动防火卷帘帘面完成开启、定位、关闭功能的动力装置。

注：防火卷帘用卷门机一般由电动机、温控释放装置、限位总成、变速箱总成、制动与手动操作总成以及电气总成等部分组成。

[来源：GB/T 5907.5—2015，2.14.4.5，有修改]

3.2

温控释放装置 **thermal release mechanism with temperature sensing element**

与防火卷帘用卷门机的制动与手动操作总成中的离合释放拉杆连接，通过其自带的感温元件动作，可联动解除卷门机制动的机械装置。

注：温控释放装置是防火卷帘用卷门机的关键部件，在建筑发生火灾并断电的紧急情况下，当其环境温度达到所规定的公称动作温度(70℃)时，感温元件受热动作，联动离合释放拉杆，使防火卷帘用卷门机的制动部件与传动机构分离，解除制动，防火卷帘帘面将依自重下降并封闭防火(隔)墙开口，防止火灾蔓延。

3.3

温控释放驱动距离 driving distance

温控释放装置中传动部件(驱动绳索)的长度。

注：传动部件的作用是在温控释放装置的感温元件动作后将输出的驱动力传递给离合释放拉杆。

3.4

额定输出转矩 rated output torque

防火卷帘用卷门机在额定工作状态下变速箱输出轴输出的转矩。

3.5

额定输出转速 rated output speed

防火卷帘用卷门机在额定工作状态下变速箱输出轴输出的转速。

3.6

额定负载 rated load

安装在试验支架上的防火卷帘用卷门机在额定工作状态下卷轴处对应的负载值。

4 型号

防火卷帘用卷门机(以下简称卷门机)的型号编制方法见图 1。

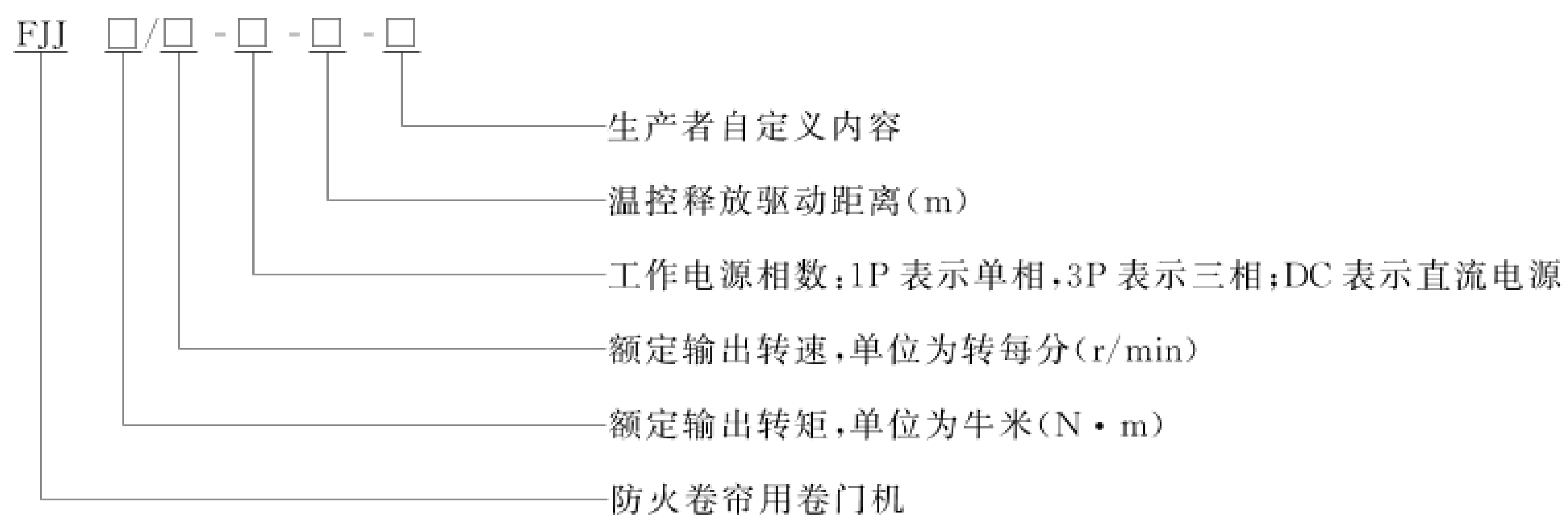


图 1 防火卷帘用卷门机型号编制

示例：FJJ 70/15-3P-2.0-DY 表示额定输出转矩为 70 N·m、额定输出转速为 15 r/min、工作电源为三相交流电的防火卷帘用卷门机，温控释放装置的温控释放驱动距离为 2.0 m，生产者自定义内容为 DY。

5 技术要求

5.1 外观

5.1.1 卷门机外壳应完整、无缺损，不应有裂纹或明显变形；卷门机各零部件涂覆部位表面应光滑，组装应无明显错位；卷门机应设有接地装置和标识，电机出线端子与电机连接应牢固。

5.1.2 卷门机产品应设置永久性标志铭牌，并应符合 8.1 的规定。

5.2 材料及关键零部件

5.2.1 材料

5.2.1.1 卷门机的电气接线端应套装耐热绝缘套管。

5.2.1.2 卷门机的传动齿轮、传动螺母、滑动轴套等传动部件不应使用塑料或铝质材料。

5.2.2 关键零部件

5.2.2.1 卷门机采用的电动机应符合 GB/T 12350 或 GB/T 14711 的规定。

5.2.2.2 卷门机配用的温控释放装置性能应符合下述规定：

- a) 温控释放装置的感温元件选用公称动作温度为 70 °C 的易熔合金元件，其性能符合 XF 863 的规定；
- b) 卷门机装配的温控释放装置，其温控释放驱动距离不小于型号中的标称值，且不大于型号中标称值的 1.05 倍；
- c) 将温控释放装置的驱动绳索进行折弯后，其动作时的输出力 F_{wk} 不小于卷门机制动部件释放力 F_{sf} 的 1.5 倍。

5.3 基本性能

5.3.1 额定输出转矩和额定输出转速

卷门机的额定输出转矩不应低于型号中的标称值。

卷门机的额定输出转速不应低于型号中的标称值。

5.3.2 制动性能

卷门机制动部件应工作可靠，在下述工作情况下的制动性能应符合表 1 的规定：

- a) 在 1.2 倍的额定负载条件下，卷门机模拟提升防火卷帘开启运行并制动；
- b) 在 1.2 倍的额定负载条件下，卷门机模拟释放防火卷帘关闭运行并制动；
- c) 卷门机处于制动静止状态时，施加 1.5 倍的额定负载。

表 1 卷门机制动滑行位移

| 卷门机额定输出转矩 T N·m | 制动滑行位移 mm |
|----------------------|--------------|
| $T \leq 90$ | ≤ 10 |
| $90 < T \leq 150$ | ≤ 15 |
| $T > 150$ | ≤ 25 |

5.3.3 限位

卷门机应具有自动限位功能，限位部件应安装准确、运行可靠，限位位置应能在一定范围内调整；当防火卷帘启闭至限位位置时应能自动停止，其重复位置偏差不应大于 ±15 mm。

5.3.4 电动操作

卷门机应具有电动启闭功能，电动启闭防火卷帘时，防火卷帘应能在限位位置停止。在电动操作过程中，卷门机运行应平稳，不应出现卡滞、振动或异常声响。

5.3.5 手动操作

卷门机应具有手动操作启闭功能，手动操作部件应便于操作且灵活、可靠，在手动操作过程中，卷门机运行应平稳，不应出现卡滞、顿挫、滑行、撞击等现象。

5.3.6 温控释放装置自动释放

卷门机应具有温控释放装置自动释放功能,温控释放装置的感温元件动作,应能联动释放卷门机的制动部件,使防火卷帘依自重自动释放下降,从感温元件动作至卷门机动作的时间间隔不应大于 5 s。

5.3.7 制动释放臂力和自重下降转矩

卷门机应具有手动操作释放制动部件并使防火卷帘依自重下降的功能,其制动释放臂力和自重下降转矩应符合表 2 的规定。

表 2 卷门机制动释放臂力和自重下降转矩

| 卷门机额定输出转矩 T N · m | 制动释放臂力 f_b N | 自重下降转矩 T_0 N · m |
|------------------------|-------------------|-----------------------|
| $T \leq 90$ | ≤ 60 | ≤ 1.8 |
| $90 < T \leq 150$ | ≤ 100 | $\leq T \times 2\%$ |
| $T > 150$ | ≤ 140 | |

5.3.8 电源适应性

卷门机的交流工作电源电压为额定电压的 85%~110%时,或卷门机的直流工作电源电压为额定电压的 85%时,卷门机应能正常运行。

5.4 安全性能

5.4.1 绝缘电阻

卷门机有绝缘要求的外部接线端子与外壳之间的绝缘电阻应符合以下规定。

- a) 在正常环境条件下,卷门机有绝缘要求的外部接线端子与外壳之间的绝缘电阻大于 30 MΩ。
- b) 在空气相对湿度为(93±3)%,温度为 20℃~30℃的潮湿环境条件下,卷门机有绝缘要求的外部接线端子与外壳之间的绝缘电阻大于 3 MΩ。

5.4.2 泄漏电流与电气强度

卷门机的泄漏电流和电气强度应符合 GB 4706.1—2005 第 13 章的规定。

5.4.3 接地措施

卷门机的接地措施应符合 GB 4706.1—2005 第 27 章的规定。

5.4.4 双重限位保护装置

卷门机在上行和下行限位处都应设置双重限位装置,两道限位开关都应能起到限位作用。

5.5 机械寿命

卷门机在额定负载下工作,启闭运行循环 3 000 次后,其零部件不应出现松脱、损坏等现象,卷门机基本性能仍应符合 5.3 的要求。

注:防火卷帘完全关闭—完全开启—完全关闭(即下限位—上限位—下限位)为一个循环。

5.6 气候环境耐受性

卷门机应能承受表 3 所规定的各项气候环境耐受性试验,试验后涂覆应无破坏、表面应无腐蚀现象;依次完成高温试验、低温试验、恒定湿热试验和低温贮存试验后,基本性能仍应符合 5.3 的要求。

表 3 气候环境耐受性试验

| 序号 | 试验名称 | 试验条件 |
|----|--------|---|
| 1 | 高温试验 | 温度:55℃±2℃; 时间:16 h; 工作状态:接通电源,并处于待机状态 |
| 2 | 低温试验 | 温度:-25℃±2℃; 时间:16 h; 工作状态:接通电源,并处于待机状态 |
| 3 | 恒定湿热试验 | 温度:40℃±2℃; 相对湿度:(93±3)%; 时间:4 d; 工作状态:接通电源,并处于待机状态 |
| 4 | 低温贮存试验 | 温度:-40℃±2℃; 时间:72 h; 工作状态:非通电状态 |

6 试验方法

6.1 通则

6.1.1 试验环境的一般要求

除非有特殊规定,卷门机的各项试验均在下列环境中进行:

- 温度:5℃~35℃;
- 相对湿度:25%~75%;
- 大气压力:86 kPa~106 kPa。

6.1.2 试样安装

试验时,卷门机应按照产品的使用要求进行安装,且应符合本文件的要求。

6.2 外观检查

在正常的自然光线条件下,采用目测及手触摸相结合的方法进行检查。

6.3 材料和关键零部件试验

6.3.1 材料

在正常光线条件下,采用目测的方式进行检查。

6.3.2 关键零部件

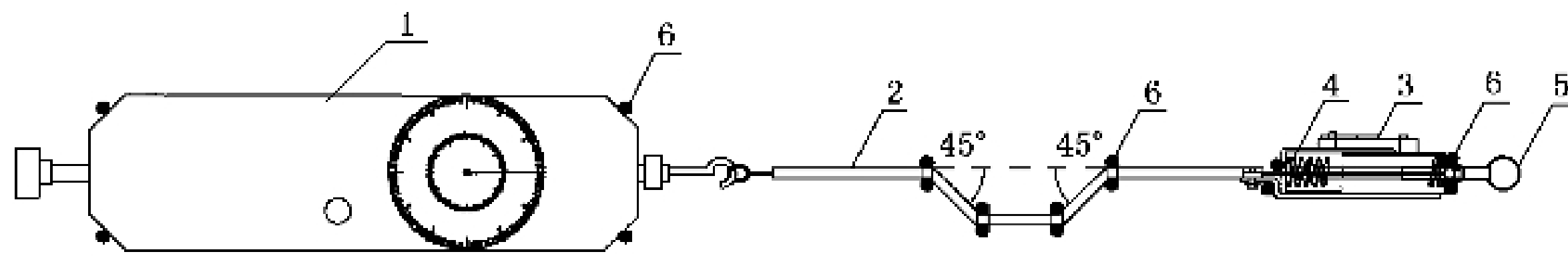
6.3.2.1 电动机的性能按照 GB/T 12350 或 GB/T 14711 的规定进行试验。

6.3.2.2 防火卷帘用温控释放装置的性能按下述规定进行试验：

- a) 温控释放装置中感温元件的性能按照 XF 863 的规定进行试验；
- b) 温控释放装置的温控释放驱动距离采用钢卷尺进行测量；
- c) 温控释放装置的输出力 F_{wk} 和卷门机制动部件释放力 F_{sf} 采用推拉力计进行测量。

将温控释放装置的驱动绳索截断，截取长度不小于温控释放驱动距离标称值的 90%，将截取的驱动绳索折弯 4 次并固定，每次折弯角度为 45°，然后将推拉力计与温控释放装置的驱动绳索连接并固定，熔断温控释放装置的感温元件，测量其动作时的输出力 F_{wk} ，重复 3 次取平均值，见图 2。

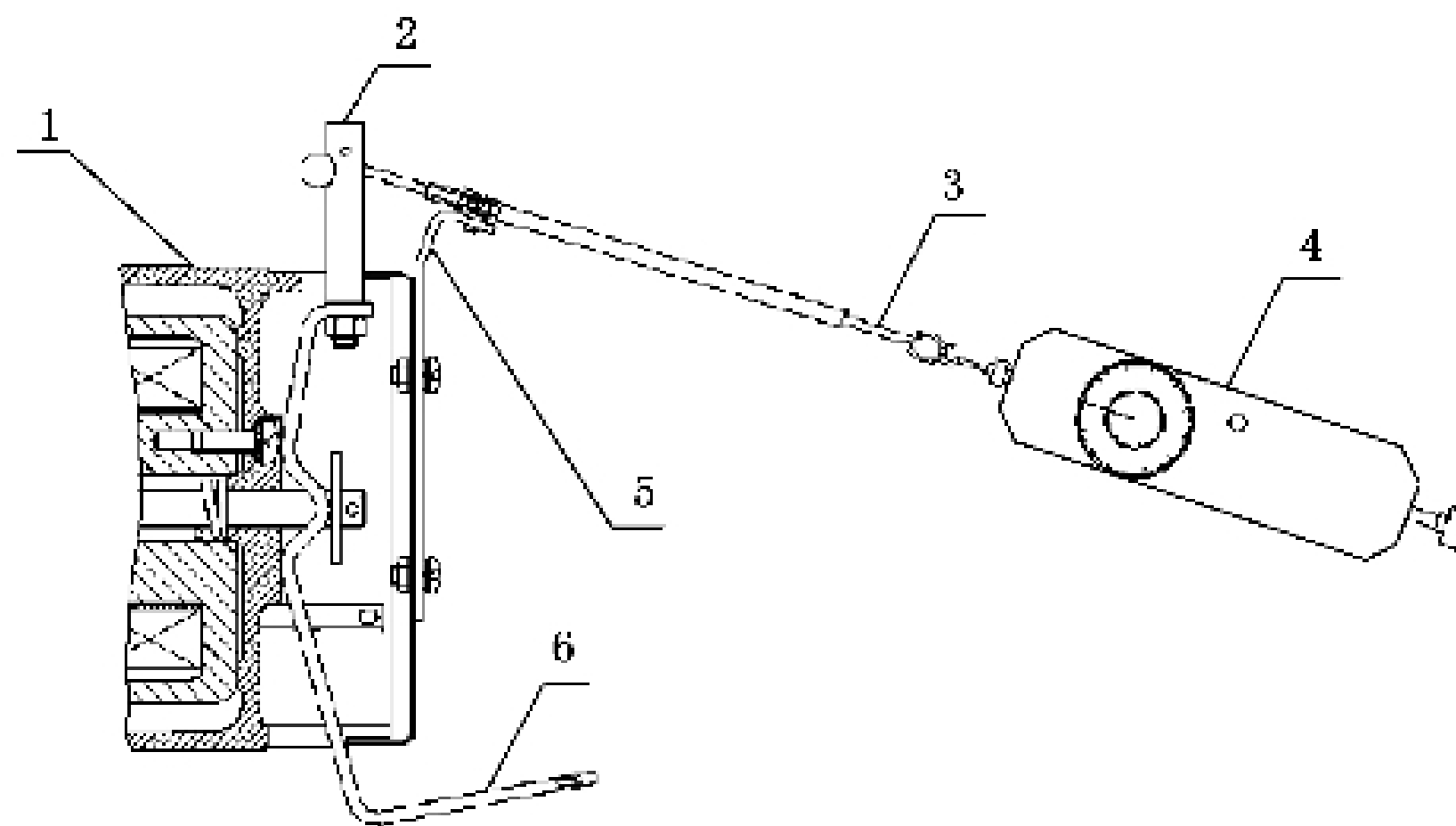
一次性均匀施加配重砝码至卷门机额定负载[卷门机额定负载按 6.4.2 中公式(1)进行计算]，启动卷门机至上限位停止，然后将推拉力计与温控释放装置的驱动绳索连接，释放卷门机的制动部件，测量其释放力 F_{sf} ，重复 3 次取平均值，见图 3。



标引序号说明：

- 1——推拉力计；
- 2——传动部件(驱动绳索)；
- 3——易熔合金元件；
- 4——弹簧；
- 5——拉环；
- 6——固定点。

图 2 温控释放装置的输出力测量示意图



标引序号说明：

- 1——卷门机主体外壳；
- 2——连接轴；
- 3——传动部件(驱动绳索)；
- 4——推拉力计；
- 5——传动部件的固定支架；
- 6——离合释放拉杆。

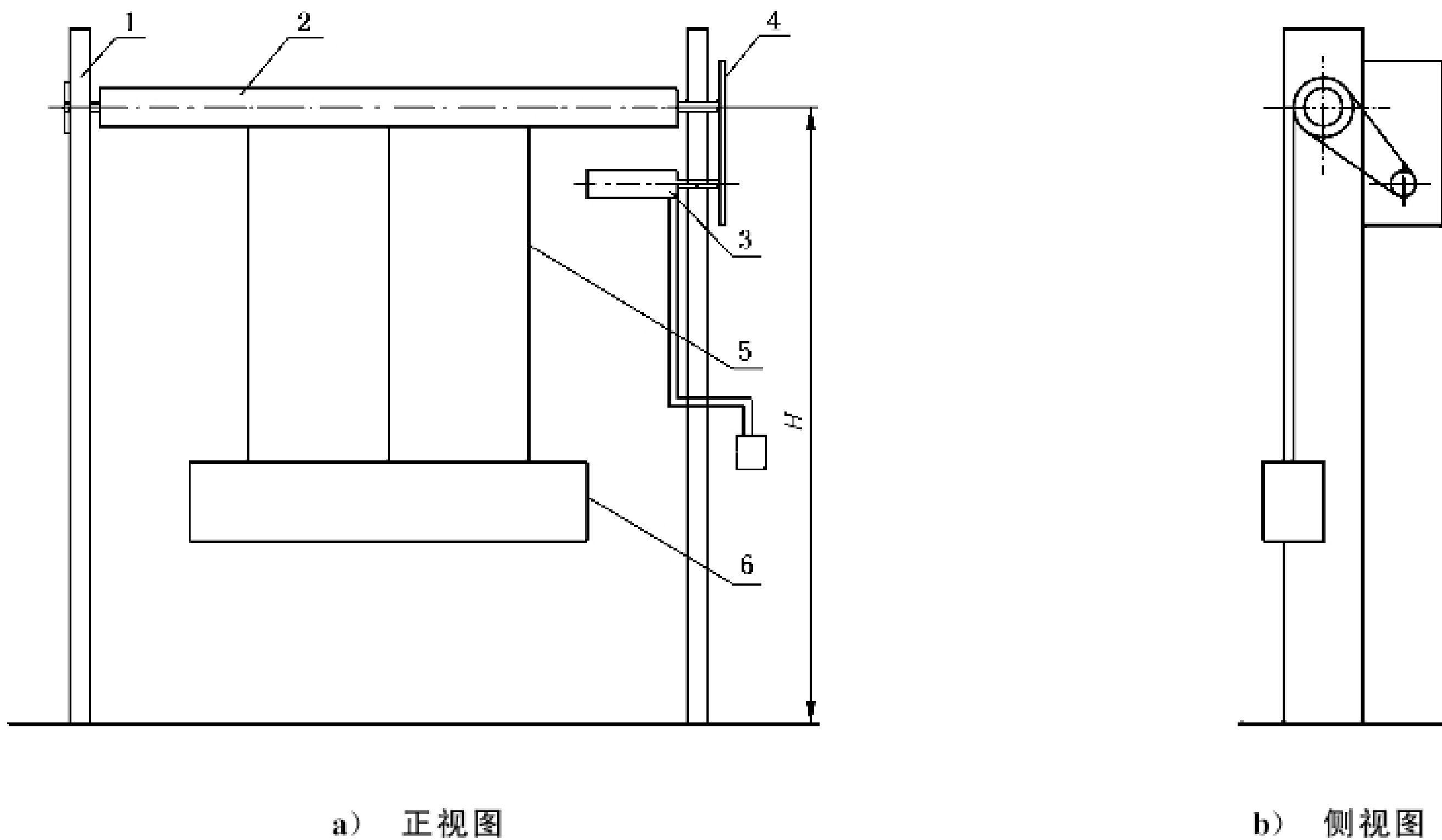
图 3 卷门机制动部件释放力测量示意图

6.4 基本性能试验

6.4.1 试验设备

卷门机基本性能试验装置如图 4 所示,其他测量器具及其精度要求如下:

- 钢直尺:±0.5 mm;
- 测力计:±2 N;
- 钢卷尺:±1 mm;
- 秒表:±0.1 s;
- 推拉力计:±2 N;
- 卷轴:直径 φ165 mm($T \leq 90 \text{ N} \cdot \text{m}$ 时),直径 φ220 mm($90 \text{ N} \cdot \text{m} < T \leq 150 \text{ N} \cdot \text{m}$ 时),直径 φ300 mm($T > 150 \text{ N} \cdot \text{m}$ 时)。



- 标引序号(符号)说明:
- | | |
|------------|-----------------------|
| 1 —— 试验框架; | 5 —— 钢丝绳; |
| 2 —— 卷轴; | 6 —— 配重砝码或重块; |
| 3 —— 卷门机; | H —— 卷轴中心距离地面的高度,4 m。 |
| 4 —— 支架板; | |

图 4 基本性能试验装置示意图

6.4.2 试验准备

卷门机按图 4 所示安装到试验框架上,并按照产品图纸和使用说明书的要求进行组装和接线。计算卷门机额定负载,准备好所需的配重砝码或重块。

按公式(1)计算卷门机额定负载:

$$G = (T \times N/n)/r \dots\dots\dots(1)$$

式中:

- G —— 额定负载,单位为牛(N);
- T —— 卷门机额定输出转矩,单位为牛米(N·m);
- r —— 卷轴半径,单位为米(m);

N ——支架板上与卷轴连接的链轮齿数；

n ——与卷门机输出轴连接的链轮齿数。

6.4.3 额定输出转矩和额定输出转速试验

6.4.3.1 额定输出转矩试验

按下列步骤进行额定输出转矩试验：

- a) 将卷门机调整至额定工作状态；
- b) 用准确度不低于 5% 的转矩测量装置在卷门机的输出端测量其输出转矩；
- c) 重复 3 次取平均值。

6.4.3.2 额定输出转速试验

按下列步骤进行额定输出转速试验：

- a) 对卷门机施加额定负载；
- b) 分别在试验装置上做出测试砝码行程距离为 2 m 的上位和下位标记，采用带刻度的标尺记录读数；
- c) 采用电动或手动方式使配重砝码在脱离支承 200 mm 的位置停止，该位置作为下位，然后启动卷门机使配重砝码从下位向上运行 2 m 至上位；
- d) 用准确度不低于 5% 的转速表或类似转速计时装置，测量卷门机输出端在上升运行过程中的平均转速，具有慢速启动、减速停止功能的卷门机，应避开慢速启动和减速停止过程取值；
- e) 重复 3 次取平均值。

6.4.4 制动性能试验

按下列步骤对卷门机进行制动性能试验：

- a) 一次性均匀施加配重砝码至卷门机 1.2 倍额定负载，启动卷门机使配重砝码上行至中位附近停机，观察卷门机运行和制动情况，用钢直尺测量配重砝码从停机制动开始至完全停止时的滑行位移；
- b) 一次性均匀施加配重砝码至卷门机 1.2 倍额定负载，启动卷门机使配重砝码下行至中位附近停机，观察卷门机运行和制动情况，用钢直尺测量配重砝码从停机制动开始至完全停止时的滑行位移；
- c) 一次性均匀施加配重砝码至卷门机额定负载，启动卷门机运行一段距离后停机，标记配重砝码位置；然后均匀施加配重砝码至卷门机 1.5 倍额定负载，10 min 后用钢直尺测量同一配重砝码的滑行位移。

6.4.5 限位性能试验

按下列步骤进行试验：

- a) 一次性均匀施加配重砝码至卷门机额定负载；
- b) 在试验装置的上部、下部分别标记配重砝码运行的上限位、下限位的设定位置，调节卷门机的限位装置处于正常工作状态；
- c) 启动卷门机使配重砝码从下限位运行至上限位，再从上限位运行至下限位；
- d) 配重砝码在运行过程中由于卷门机上限位、下限位等限位装置的限制而停止运行，用记号笔标记配重砝码的停止位置；
- e) 采用钢直尺分别测量配重砝码停止位置与对应限位设定位置的偏差；

f) 重复 3 次试验,取偏差最大值作为重复定位偏差测试结果。

6.4.6 电动操作性能试验

一次性均匀施加配重砝码至卷门机额定负载,电动启动卷门机,模拟开启和关闭防火卷帘,观察并记录卷门机及其配重砝码的运行情况和在限位位置的停止情况。

6.4.7 手动操作性能试验

一次性均匀施加配重砝码至卷门机额定负载,手动操作启动卷门机,模拟开启和关闭防火卷帘,观察并记录卷门机及其配重砝码的运行情况。

6.4.8 温控释放装置自动释放试验

一次性均匀施加配重砝码至卷门机额定负载,启动卷门机将配重砝码提升至上限位,对温控释放装置的感温元件进行加温至动作,观察卷门机的制动部件能否释放,配重砝码能否自动下降至地面,采用秒表测量从感温元件动作至配重砝码开始依自重下降动作的时间间隔。

6.4.9 制动释放臂力和自重下降转矩试验

按下列步骤进行制动释放臂力和自重下降转矩试验:

- a) 一次性均匀施加配重砝码至卷门机额定负载,启动卷门机至上限位停止,然后用测力计测量释放制动部件所需的臂力 f_b ;
- b) 移除施加的配重砝码,打开卷门机的制动部件至释放状态,用测力计(或适当重量的砝码)沿图 4 中钢丝绳方向测量启动自重下降拉力 f_0 ,然后按公式(2)计算启动自重下降转矩:

$$T_0 = f_0 \times r \times (n/N) \quad \dots\dots\dots(2)$$

式中:

T_0 ——启动自重下降转矩,单位为牛米(N·m);

f_0 ——启动自重下降拉力,单位为牛(N);

r ——卷轴半径,单位为米(m);

N ——支架板上与卷轴连接的链轮齿数;

n ——与卷门机输出轴连接的链轮齿数。

6.4.10 电源适应性试验

对卷门机施加额定负载,将卷门机通过调压器与供电电源连接,调节调压器,使卷门机的交流工作电压分别为额定电压的 85% 和 110%,或者使卷门机的直流工作电压为额定电压的 85%,启动卷门机,观察其上升、停止、下降、限位、制动等运行是否正常。

6.5 安全性能试验

6.5.1 绝缘电阻测试

6.5.1.1 试验设备

试验设备采用绝缘电阻测试仪,且满足下列要求:

- a) 试验电压:500 V±50 V,DC;
- b) 测量范围:0 MΩ~500 MΩ;
- c) 准确度级别:10 级。

6.5.1.2 试验步骤

按下列步骤对卷门机进行绝缘电阻测试。

- a) 在正常环境条件下,通过绝缘电阻测试仪,对卷门机有绝缘要求的外部接线端子与机壳之间施加 $500\text{ V}\pm 50\text{ V}$ 的直流电压,待电阻示值稳定后,读取绝缘电阻值。如果电阻示值不能稳定,则施加电压 $60\text{ s}\pm 5\text{ s}$ 后,读取绝缘电阻值。
- b) 将卷门机在空气相对湿度为 $(93\pm 3)\%$ 、温度为 $20\text{ }^{\circ}\text{C}\sim 30\text{ }^{\circ}\text{C}$ 的潮湿环境条件下放置 48 h 后,通过绝缘电阻测试仪,对卷门机有绝缘要求的外部接线端子与机壳之间施加 $500\text{ V}\pm 50\text{ V}$ 的直流电压,待电阻示值稳定后,读取绝缘电阻值。如果电阻示值不能稳定,则施加电压 $60\text{ s}\pm 5\text{ s}$ 后,读取绝缘电阻值。

6.5.2 泄漏电流与电气强度

泄漏电流与电气强度按照 GB 4706.1—2005 中第 13 章的规定进行试验。

6.5.3 接地措施

接地措施按照 GB 4706.1—2005 中第 27 章的规定进行试验。

6.5.4 双重限位保护装置

对卷门机施加额定负载,启动卷门机在上、下限位间进行上升、下降运行,观察并记录:

- a) 在额定负载作用下上升和下降时,第 1 道限位开关是否正常工作,是否能起到限位作用;
- b) 短接第 1 道限位开关使之失效,第 2 道限位开关是否正常工作,是否能起到限位作用。

6.6 机械寿命试验

将卷门机安装在试验框架上,一次性均匀施加配重砝码至卷门机额定负载,启动卷门机,以配重砝码从下限位运行至上限位,然后再运行至下限位停止为一个启闭运行循环。卷门机每连续运行 3 个启闭循环停止一段时间,待其温度冷却至环境温度后,再进行下一组操作。完成 3 000 次启闭运行循环后,观察卷门机的零部件是否出现松脱、损坏等现象,然后再按 6.4 的规定重复进行基本性能试验。

6.7 气候环境耐受性试验

6.7.1 高温试验

6.7.1.1 试验设备

高温试验设备应符合 GB/T 2423.2—2008 中 4.1 的规定。

6.7.1.2 试验步骤

按下列步骤进行试验。

- a) 试验前,将试样在正常环境条件下放置 $2\text{ h}\sim 4\text{ h}$ 。然后将试样放入高温试验箱中,接通电源,使其处于待机状态。
- b) 调节试验箱温度在 $20\text{ }^{\circ}\text{C}\pm 2\text{ }^{\circ}\text{C}$ 下保持 30 min,然后以不大于 $1\text{ }^{\circ}\text{C}/\text{min}$ 的平均升温速率使温度升高至 $55\text{ }^{\circ}\text{C}\pm 2\text{ }^{\circ}\text{C}$,在此温度下保持 16 h。
- c) 调节试验箱温度,以不大于 $1\text{ }^{\circ}\text{C}/\text{min}$ 的平均降温速率使温度降低至 $20\text{ }^{\circ}\text{C}\pm 2\text{ }^{\circ}\text{C}$,保持 30 min。
- d) 取出试样,在正常环境条件下,处于待机状态 $1\text{ h}\sim 2\text{ h}$ 后,检查试样表面涂覆情况。

6.7.2 低温试验

6.7.2.1 试验设备

低温试验设备应符合 GB/T 2423.1—2008 中 4.1 的规定。

6.7.2.2 试验步骤

按下列步骤进行试验。

- a) 试验前,将试样在正常环境条件下放置 2 h~4 h。然后将试样放入低温试验箱中,接通电源,使其处于待机状态。
- b) 调节试验箱温度在 $20\text{ }^{\circ}\text{C}\pm 2\text{ }^{\circ}\text{C}$ 下保持 30 min,然后以不大于 $1\text{ }^{\circ}\text{C}/\text{min}$ 的平均降温速率使温度降低至 $-25\text{ }^{\circ}\text{C}\pm 2\text{ }^{\circ}\text{C}$,在此温度下保持 16 h。
- c) 调节试验箱温度,以不大于 $1\text{ }^{\circ}\text{C}/\text{min}$ 的平均升温速率使温度升高至 $20\text{ }^{\circ}\text{C}\pm 2\text{ }^{\circ}\text{C}$,保持 30 min。
- d) 取出试样,在正常环境条件下,处于待机状态 1 h~2 h 后,检查试样表面涂覆情况。

6.7.3 恒定湿热试验

6.7.3.1 试验设备

恒定湿热试验设备应符合 GB/T 2423.3—2016 中 4.1 的规定。

6.7.3.2 试验步骤

按下列步骤进行试验。

- a) 试验前,将试样在正常环境条件下放置 2 h~4 h。然后将其放入恒定湿热试验箱中,接通电源,使其处于待机状态。
- b) 调节试验箱,使温度为 $40\text{ }^{\circ}\text{C}\pm 2\text{ }^{\circ}\text{C}$,相对湿度为 $(93\pm 3)\%$ (先调节温度,当温度达到稳定后再加湿),连续保持 4 d。
- c) 取出试样,在正常环境条件下,处于待机状态 1 h~2 h 后,检查试样表面涂覆情况。

6.7.4 低温贮存试验

6.7.4.1 试验设备

低温贮存试验设备应符合 GB/T 2423.1—2008 中 4.1 的规定。

6.7.4.2 试验步骤

按下列步骤进行试验。

- a) 试验前,将试样在正常环境条件下放置 2 h~4 h。然后将其放入低温试验箱中,不接通电源。
- b) 调节试验箱温度在 $20\text{ }^{\circ}\text{C}\pm 2\text{ }^{\circ}\text{C}$ 下保持 30 min,然后以不大于 $1\text{ }^{\circ}\text{C}/\text{min}$ 的平均降温速率使温度降低至 $-40\text{ }^{\circ}\text{C}\pm 2\text{ }^{\circ}\text{C}$,在此温度下保持 72 h。
- c) 调节试验箱温度,以不大于 $1\text{ }^{\circ}\text{C}/\text{min}$ 的平均升温速率使温度升高至 $20\text{ }^{\circ}\text{C}\pm 2\text{ }^{\circ}\text{C}$,保持 30 min。
- d) 取出试样,在正常环境条件下放置 1 h~2 h 后,检查试样表面涂覆情况。

6.7.5 气候环境耐受性后的基本性能

卷门机依次完成高温试验、低温试验、恒定湿热试验、低温贮存试验等气候环境耐受性试验后,再按

6.4 的规定重复进行基本性能试验。

7 检验规则

7.1 检验分类

7.1.1 卷门机的检验分为出厂检验和型式检验。

7.1.2 卷门机出厂检验、型式检验项目见表 4。

表 4 卷门机出厂检验、型式检验项目

| 序号 | 检验项目 | | 要求 | 出厂检验 | | 型式检验 |
|-----------------------------|--------------|-------------------|------------|------|------|------|
| | | | | 全数检验 | 抽样检验 | |
| 1 | 外观 | | 5.1 | √ | — | √ |
| 2 | 材料及关键 零部件 | 材料 | 5.2.1.1 | √ | — | √ |
| | | | 5.2.1.2 | √ | — | √ |
| | | 关键零部件 | 5.2.2.1 | — | √ | √ |
| | | | 5.2.2.2 a) | — | √ | √ |
| | | | 5.2.2.2 b) | √ | — | √ |
| 5.2.2.2 c) | — | √ | √ | | | |
| 3 | 基本性能 | 额定输出转矩和额定 输出转速 | 5.3.1 | — | √ | √ |
| | | 制动性能 | 5.3.2 a) | √ | — | √ |
| | | | 5.3.2 b) | √ | — | √ |
| | | | 5.3.2 c) | — | √ | √ |
| | | 限位 | 5.3.3 | √ | — | √ |
| | | 电动操作 | 5.3.4 | √ | — | √ |
| | | 手动操作 | 5.3.5 | — | √ | √ |
| | | 温控释放装置自动释放 | 5.3.6 | — | √ | √ |
| | | 制动释放臂力和自重 下降转矩 | 5.3.7 | — | √ | √ |
| 电源适应性 | 5.3.8 | — | √ | √ | | |
| 4 | 安全性能 | 绝缘电阻 | 5.4.1 a) | √ | — | √ |
| | | | 5.4.1 b) | — | √ | √ |
| | | 泄漏电流与电气强度 | 5.4.2 | √ | — | √ |
| | | 接地措施 | 5.4.3 | √ | — | √ |
| | | 双重限位保护装置 | 5.4.4 | — | √ | √ |
| 5 | 机械寿命 | | 5.5 | — | √ | √ |
| 6 | 气候环境耐受性 | | 5.6 | — | √ | √ |
| 注：“√”表示进行该项试验，“—”表示不进行该项试验。 | | | | | | |

7.2 出厂检验

7.2.1 对出厂检验的全数检验项目,企业应对每台产品逐项进行检验。

7.2.2 对出厂检验的抽样检验项目,企业应制定相关检验文件,对产品的抽样方案等予以规定。

7.2.3 卷门机应由企业的质量检验部门进行出厂检验,全部检验项目合格并签发合格证后方可出厂。

7.3 型式检验

7.3.1 有下列情况之一,应进行型式检验:

- a) 新产品或老产品转厂生产的试制定型鉴定;
- b) 正式生产后,产品的结构、材料、生产工艺等有重大改变,可能影响产品质量时;
- c) 停产一年及以上恢复生产时;
- d) 发生重大质量事故整改后;
- e) 产品质量监管部门提出进行型式检验要求时;
- f) 其他通过型式检验才能证明产品质量的情况。

7.3.2 型式检验样品应从出厂检验合格的同一批次产品中抽取,抽样数量为2台,与之配套使用的温控释放装置抽取5件,抽样基数不少于10台。

7.3.3 检验程序按表5规定的试验程序进行,试验前对试验样品予以编号。

7.3.4 两台卷门机试验样品的型式检验结果中,全部检验项目合格,则判定产品型式检验合格;否则,判定产品型式检验不合格。

表5 检验程序

| 试验项目顺序 | | 样品编号 | |
|--------|----------|------|---|
| 序号 | 试验项目 | 1 | 2 |
| 1 | 外观 | √ | √ |
| 2 | 材料及关键零部件 | √ | √ |
| 3 | 基本性能 | √ | √ |
| 4 | 安全性能 | √ | √ |
| 5 | 机械寿命 | √ | — |
| 6 | 气候环境耐受性 | — | √ |

注：“√”表示该样品进行此项试验，“—”表示该样品不进行此项试验。

8 标志、包装、运输和贮存

8.1 标志

每台卷门机应在明显位置处安装永久性标志铭牌,铭牌安装应端正、牢固且易于识别,字体应规整、清晰、耐擦洗。铭牌上至少应含有以下信息:

- a) 产品名称、型号;
- b) 产品主要技术参数,包括额定工作电压、额定电流、频率、电机功率等;
- c) 生产者名称、生产企业名称;
- d) 生产日期及产品编号;

- e) 执行标准编号；
- f) 生产企业地址、联系电话。

8.2 包装

产品包装应安全可靠,便于装卸、运输和贮存,防潮防水,包装储运图示标志应符合 GB/T 191 的要求。随产品提供如下文件资料并装入防水袋中:

- a) 产品合格证;
- b) 产品使用说明书,其内容应符合 GB/T 9969 的规定;
- c) 装箱单;
- d) 产品安装图;
- e) 零部件及附件清单。

8.3 运输

产品在运输过程中避免因行车时碰撞损坏产品,装卸时应轻抬轻放,严格避免磕、摔、撬等行为,防止损坏产品。

8.4 贮存

产品存放时,应放置在干燥、通风的仓库内,环境温度应在 $-40\text{ }^{\circ}\text{C}\sim 55\text{ }^{\circ}\text{C}$ 范围内,避免与有腐蚀性的物质接触,并应采取必要的防潮、防晒、防雨等措施。

参 考 文 献

- [1] GB/T 16838 消防电子产品环境试验方法及严酷等级
- [2] GB 50016 建筑设计防火规范
- [3] GB 50116 火灾自动报警系统设计规范
- [4] GB 50877 防火卷帘、防火门、防火窗施工及验收规范



