



# 中华人民共和国国家标准

GB 4717—2024

代替 GB 4717—2005

## 火灾报警控制器

Fire alarm control units

2024-04-29 发布

2025-05-01 实施

国家市场监督管理总局  
国家标准化管理委员会 发布



## 目 次

前言 .....	III
1 范围 .....	1
2 规范性引用文件 .....	1
3 术语和定义 .....	1
4 分类和命名 .....	2
5 要求 .....	3
5.1 总体要求 .....	3
5.2 外观 .....	3
5.3 主要部(器)件性能 .....	3
5.4 整机性能 .....	5
5.5 绝缘电阻 .....	14
5.6 泄漏电流 .....	14
5.7 电气强度 .....	14
5.8 电磁兼容性能 .....	14
5.9 气候环境耐受性 .....	15
5.10 机械环境耐受性 .....	15
6 试验方法 .....	16
6.1 试验程序 .....	16
6.2 外观与主要部(器)件检查 .....	17
6.3 火灾报警功能试验 .....	18
6.4 火灾报警控制功能试验 .....	19
6.5 故障报警功能试验 .....	20
6.6 屏蔽功能试验(仅适于具有此项功能的试样) .....	21
6.7 监管功能试验(仅适于具有此项功能的试样) .....	21
6.8 自检功能试验 .....	21
6.9 信息显示与查询功能试验 .....	21
6.10 系统兼容功能试验(仅适用于集中、区域和集中区域兼容型试样) .....	22
6.11 检查功能试验 .....	22
6.12 与消防控制室图形显示装置和用户信息传输装置通信功能试验 .....	23
6.13 电源性能试验 .....	23
6.14 程序运行监视功能试验 .....	24
6.15 调试功能试验(仅适于具有此项功能的试样) .....	24
6.16 绝缘电阻试验 .....	24

6.17	泄漏电流试验 .....	25
6.18	电气强度试验 .....	25
6.19	射频电磁场辐射抗扰度试验 .....	25
6.20	射频场感应的传导骚扰抗扰度试验 .....	26
6.21	静电放电抗扰度试验 .....	26
6.22	电快速瞬变脉冲群抗扰度试验 .....	26
6.23	浪涌(冲击)抗扰度试验 .....	27
6.24	电源瞬变试验 .....	27
6.25	电压暂降、短时中断和电压变化的抗扰度试验 .....	27
6.26	低温(运行)试验 .....	27
6.27	恒定湿热(运行)试验 .....	28
6.28	恒定湿热(耐久)试验 .....	28
6.29	振动(正弦)(运行)试验 .....	28
6.30	碰撞试验 .....	29
7	检验规则 .....	29
7.1	出厂检验 .....	29
7.2	型式检验 .....	29
8	标志 .....	30
8.1	产品标志 .....	30
8.2	质量检验标志 .....	30
附录 A (规范性)	控制器外壳燃烧性能 .....	31
附录 B (规范性)	控制器运行数据存储单元 .....	35
附录 C (规范性)	消防系统设备控制总线通信协议 .....	39
参考文献	.....	71

## 前 言

本文件按照 GB/T 1.1—2020《标准化工作导则 第 1 部分：标准化文件的结构和起草规则》的规定起草。

本文件代替 GB 4717—2005《火灾报警控制器》，与 GB 4717—2005 相比，除结构调整和编辑性改动外，主要技术变化如下：

- a) 增加了火灾报警信号、火灾报警状态、故障报警信号、故障报警状态、监管报警信号、运行数据存储单元、消防电气控制装置、消防联动通信模块、消防系统报警总线、消防系统联动总线、消防系统设备控制总线的定义(见 3.2、3.3、3.4、3.5、3.6、3.10、3.11、3.12、3.13、3.14、3.15)；
- b) 删除了监管信号的定义(见 2005 年版的 4.2)；
- c) 增加了按键与指示灯设置要求(见 5.3.1.5)；
- d) 增加了控制器的通信线路要求(见 5.3.1.6)；
- e) 增加了外壳防护要求(见 5.3.1.8)；
- f) 增加了外壳燃烧性能要求(见 5.3.1.9)；
- g) 更改了指示灯的要求(见 5.3.2, 2005 年版的 5.4.2)；
- h) 增加了音响器件的接线方式要求(见 5.3.4.1)；
- i) 增加了备用电源及蓄电池的要求(见 5.3.7)；
- j) 增加了运行数据存储单元的要求(见 5.3.9)；
- k) 更改了延时时间的显示要求(见 5.4.1.2, 2005 年版的 5.2.2.2)；
- l) 增加了信息确认按钮(键)的要求(见 5.4.2.3)；
- m) 增加了联动启动控制按钮(键)的要求(见 5.4.2.4)；
- n) 增加了控制输出的要求(见 5.4.2.5)；
- o) 更改了信息传送的指示要求(见 5.4.2.8, 2005 年版的 5.2.3.5)；
- p) 增加了总线通信要求(见 5.4.2.15)；
- q) 更改了屏蔽功能(见 5.4.4.2, 2005 年版的 5.2.5)；
- r) 更改了信息显示与查询功能(见 5.4.7, 2005 年版的 5.2.8)；
- s) 更改了系统兼容功能(见 5.4.8, 2005 年版的 5.2.9)；
- t) 增加了检查功能(见 5.4.9)；
- u) 增加了与消防控制室图形显示装置和用户信息传输装置通信功能(见 5.4.10)；
- v) 增加了程序运行监视功能(见 5.4.12)；
- w) 增加了调试功能(见 5.4.14)。
- x) 删除了振动(正弦)(耐久)试验(见 2005 年版的 6.26)；
- y) 增加了控制器外壳燃烧性能(见附录 A)；
- z) 增加了控制器运行数据存储单元(见附录 B)；
- aa) 增加了消防系统设备控制总线通信协议(见附录 C)。

请注意本文件的某些内容可能涉及专利。本文件的发布机构不承担识别专利的责任。

本文件由中华人民共和国应急管理部提出并归口。

本文件及其所代替文件的历次版本发布情况为：

——1984 年首次发布为 GB 4717—1984, 1993 年第一次修订, 2005 年第二次修订；

——本次为第三次修订。



# 火灾报警控制器

## 1 范围

本文件界定了火灾报警控制器的术语和定义,规定了分类和命名、要求、检验规则和标志,描述了相应的试验方法。

本文件适用于工业与民用建筑中使用的火灾报警控制器(以下简称控制器)产品的设计、制造和检验。

## 2 规范性引用文件

下列文件中的内容通过文中的规范性引用而构成本文件必不可少的条款。其中,注日期的引用文件,仅该日期对应的版本适用于本文件;不注日期的引用文件,其最新版本(包括所有的修改单)适用于本文件。

- GB/T 4208—2017 外壳防护等级(IP 代码)
- GB/T 9969 工业产品使用说明书 总则
- GB 12978 消防电子产品检验规则
- GB 16806 消防联动控制系统
- GB/T 16838 消防电子产品环境试验方法及严酷等级
- GB/T 17626.2 电磁兼容 试验和测量技术 静电放电抗扰度试验
- GB/T 17626.3 电磁兼容 试验和测量技术 射频电磁场辐射抗扰度试验
- GB/T 17626.4 电磁兼容 试验和测量技术 电快速瞬变脉冲群抗扰度试验
- GB/T 17626.5 电磁兼容 试验和测量技术 浪涌(冲击)抗扰度试验
- GB/T 17626.6 电磁兼容 试验和测量技术 射频场感应的传导骚扰抗扰度
- GB/T 17626.11 电磁兼容 试验和测量技术 第 11 部分:对每相输入电流小于或等于 16 A 设备的电压暂降、短时中断和电压变化抗扰度试验

## 3 术语和定义

下列术语和定义适用于本文件。

### 3.1

**屏蔽状态 disabled condition**

控制器在屏蔽功能启动后所处的状态。

### 3.2

**火灾报警信号 fire alarm signal**

当火灾报警触发器件的监视参数满足火灾报警条件时,火灾报警触发器件发出的信号。

### 3.3

**火灾报警状态 fire alarm condition**

控制器接收到火灾报警信号后,发出火灾报警提示信息时所处的状态。

### 3.4

**故障报警信号 fault alarm signal**

当火灾自动报警系统设备发生异常,不能正常运行发出的信号。

3.5

**故障报警状态** **fault alarm condition**

控制器接收到故障报警信号后,发出故障报警提示信息时所处的状态。

3.6

**监管报警信号** **supervisory alarm signal**

控制器监管的除火灾报警、故障报警、联动相关信号之外的其他输入信号。

3.7

**监管报警状态** **supervisory alarm condition**

控制器发出监管报警信号时所处的状态。

3.8

**自检状态** **self-test condition**

控制器进行自检功能时所处的状态。

3.9

**正常监视状态** **monitoring condition**

控制器接通电源正常运行后,无火灾报警、故障报警、屏蔽、监管报警、自检等发生时所处的状态。

3.10

**运行数据存储单元** **operational data storage unit**

用于记录控制器连接的全部火灾报警触发器件、消防联动设备的运行状态信息,为火灾调查提供参考的单元。

3.11

**消防电气控制装置** **fire electrical control equipment**

对消防给水设备、自动灭火设备、室内消火栓设备、防排烟设备、防火门窗、防火卷帘等各类自动消防设施进行控制,具有控制受控设备执行预定动作、接收受控设备的反馈信号、监视受控设备状态、与消防联动控制器或具有联动控制功能的控制器进行信息通信、向使用人员发出声光提示信息等功能的装置。

3.12

**消防联动通信模块** **automatic control communication module**

具有通信协议转换功能,实现消防联动控制器或具有联动控制功能的控制器与各类消防电气控制装置之间信息交互的通信模块。

3.13

**消防系统报警总线** **fire system alarm bus;FAbus**

火灾自动报警系统中,火灾报警触发器件与火灾报警控制装置之间传送信息的通信线路。

3.14

**消防系统联动总线** **fire system control bus;FCbus**

火灾自动报警系统中,消防联动控制器或具有联动控制功能的控制器与输出模块、输入模块、输入/输出模块之间传送信息的通信线路。

3.15

**消防系统设备控制总线** **fire system equipment control bus;FECbus**

火灾自动报警系统中,消防联动控制器或具有联动控制功能的控制器通过消防联动通信模块与气体灭火子系统、消防给水监控子系统、防排烟监控子系统、消防应急广播和电话子系统、防火卷帘监控系统、防火门监控系统、消防应急照明和疏散指示系统等系统中的消防电气控制装置之间传送信息的通信线路。

## 4 分类和命名

控制器按应用方式分为:



- a) 独立型控制器(不具有向其他控制器传递信息功能);
- b) 区域型控制器(具有向其他控制器传递信息功能);
- c) 集中型控制器(具有接收其他控制器传递的信息并集中显示功能);
- d) 集中区域兼容型控制器(同时具有区域型控制器和集中型控制器功能)。

## 5 要求

### 5.1 总体要求

控制器应满足本章要求,并按照第 6 章规定进行试验,以确认对本章要求的符合性。

### 5.2 外观

控制器应具备产品出厂时的完整包装。控制器表面应有产品标志,包装中应包含质量检验合格标志和使用说明书。控制器表面应无腐蚀、涂覆层脱落和起泡现象,无明显划伤、裂痕、毛刺等机械损伤,紧固部位无松动。

### 5.3 主要部(器)件性能

#### 5.3.1 通用要求

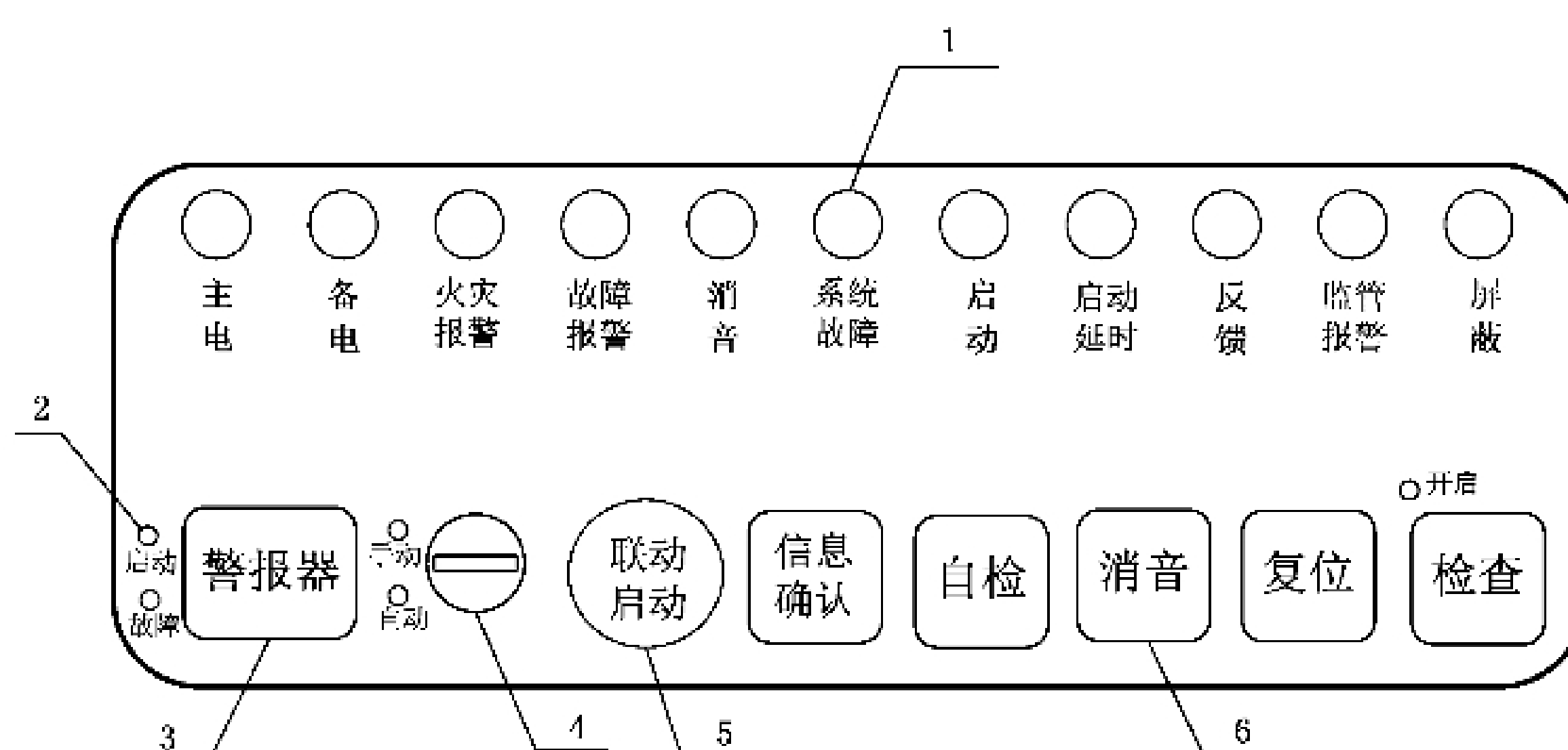
5.3.1.1 控制器的主要部(器)件,应采用符合相关标准的定型产品。

5.3.1.2 控制器主电源应采用 220 V、50 Hz 交流电源。

5.3.1.3 控制器应设有保护接地端子。

5.3.1.4 控制器应能为其连接的部件供电,供电电压应优先采用直流 24 V。

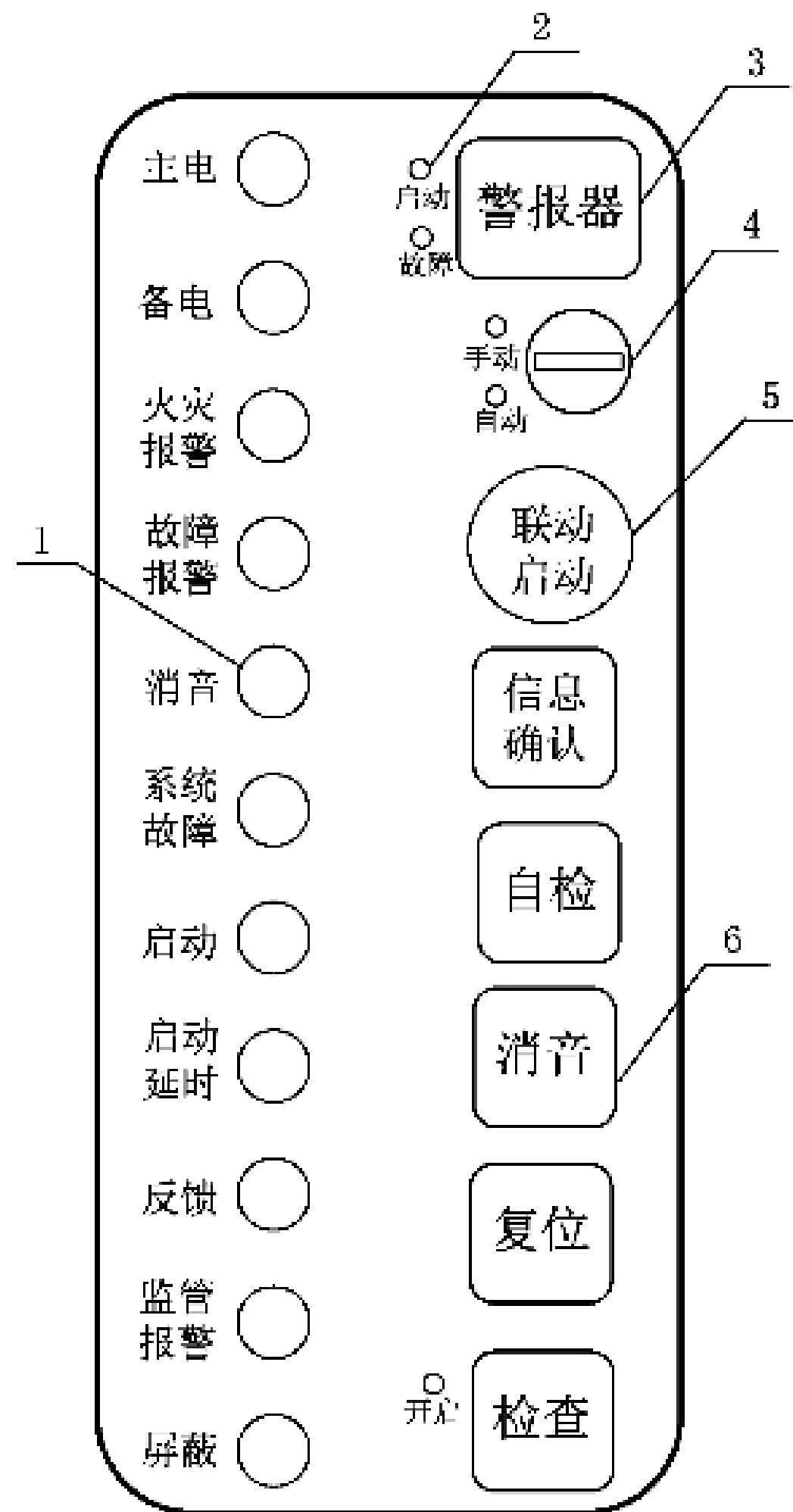
5.3.1.5 控制器应具有中文功能标注和信息显示,按键与指示灯应采用图 1 或图 2 的设置方式,指示灯点亮时,应采用常亮的方式指示工作状态。按键的尺寸不应小于 12 mm×12 mm,或直径不应小于 12 mm,按键的间隔不应小于 10 mm。控制器不具备启动延时、反馈、监管、屏蔽等指示灯时,其他指示灯应保持图 1 或图 2 的排列顺序。



标引序号说明:

- 1、2 —— 指示灯;
- 3、5、6 —— 按键;
- 4 —— 钥匙开关。

图 1 按键与指示灯横向设置



标引序号说明：

- 1、2 —— 指示灯；
- 3、5、6 —— 按键；
- 4 —— 钥匙开关。

图 2 按键与指示灯纵向设置

5.3.1.6 控制器的消防系统设备控制总线应采用独立的通信线路，不应与消防系统报警总线、消防系统联动总线共用。

5.3.1.7 控制器应有相应的中文说明书。说明书的内容应满足 GB/T 9969 的要求。

5.3.1.8 控制器的外壳防护等级(IP 代码)不应低于 GB/T 4208—2017 中 IP30 的要求。

5.3.1.9 控制器外壳为非金属材料时，应满足附录 A 规定的燃烧性能要求。

### 5.3.2 指示灯(器)

5.3.2.1 指示灯(器)功能应有中文标注，并应以颜色标识，红色指示火灾报警、监管报警、反馈、检查开启、启动、报警延时和启动延时等；黄色指示故障报警、系统故障、屏蔽、消音等；绿色指示主电源和备用电源正常工作状态、手动工作状态、自动工作状态和停止工作状态等。

5.3.2.2 在光照度为 100 lx~500 lx 的环境条件下，在正前方 22.5°视角范围内，手动状态指示灯、自动状态指示灯和检查开启状态指示灯应在 0.8 m 处清晰可见，其他指示灯应在 3 m 处清晰可见。

### 5.3.3 字母(符)—数字显示器

在光照度为 100 lx~500 lx 的环境条件下，字母(符)—数字显示器，显示字母(符)应在其正前方 22.5°视角内，0.8 m 处可读。

### 5.3.4 音响器件

5.3.4.1 音响器件接线不应采用插拔方式，应具有防脱落的措施，在 50 N 拉力下不应损伤和脱开；拆卸

音响器件应采用专用工具。

5.3.4.2 控制器在正常工作条件,环境声压级(A计权)不大于 50 dB 的条件下,除按键提示音以外的音响器件,在其正前方 1 m 处火灾报警、监管报警和故障报警声信号的声压级(A计权)不应小于 65 dB,且不应大于 105 dB。

5.3.4.3 控制器在额定工作电压的 85%条件下,其音响器件应能正常工作。

### 5.3.5 过负荷保护器件

5.3.5.1 控制器应在说明书中说明额定工作电流,过负荷保护器件的保护设定电流值不应大于其设置回路额定工作电流的 2 倍;当回路额定工作电流大于 6 A 时,过负荷保护器件的保护设定电流值不应大于其设置回路额定工作电流的 1.5 倍。

5.3.5.2 在靠近过负荷保护器件处应施加清晰、耐久的参数值标识;直流和交流过负荷保护器件应分别标识(直流 DC、交流 AC),标识字体高度不应小于 1.5 mm,且清晰可见。

### 5.3.6 接线端子

每一接线端子上都应清晰、牢固地标注编号或符号,相应用途应在有关文件中说明。电源线输入端应设独立的接线端子,接线端子应设有防止人手触及的保护措施。

### 5.3.7 备用电源及蓄电池

5.3.7.1 蓄电池应固定安装,并具有防止电池端子间及电池端子与金属部件间接触的措施。

5.3.7.2 电源正极连接导线应为红色,负极应为黑色或蓝色。

5.3.7.3 控制器的备用电源不应采用钴酸锂、三元锂及其他含钴元素的锂离子蓄电池。

5.3.7.4 控制器应能显示备用电源的电压和电量。当控制器串接电池组额定电压大于或等于 12 V 时,控制器应对电池(组)分段保护并显示每段电池(组)的电压,每段电池(组)额定电压不应大于 13 V,且在电池(组)充满电时,每段电池(组)电压均不应小于额定电压。当任一段电池电压小于额定电压的 90%时,控制器应发出故障报警声、光信号并指示相应的部位。

### 5.3.8 开关和按键

开关和按键应在其上或靠近的位置清楚地标注出其功能。操作按键时,应发出提示音。

### 5.3.9 运行数据存储单元

控制器的运行数据存储单元应为独立可拆卸结构,采用金属外壳,外壳防护等级(IP代码)不应低于 GB/T 4208—2017 中 IP54 的要求,功能应满足附录 B 的要求。

## 5.4 整机性能

### 5.4.1 火灾报警功能

5.4.1.1 控制器应能直接或间接地接收来自火灾探测器及其他火灾报警触发器件的火灾报警信号,发出火灾报警声、光信号,指示火灾发生部位,显示并记录火灾报警时间,并予以保持,直至手动复位。

5.4.1.2 当有火灾探测器的火灾报警信号输入时,控制器应在 10 s 内发出火灾报警声、光信号。火灾报警信号准许设置报警延时,其最大延时不应超过 1 min,延时期间应有延时光指示,延时时间应采用倒计时方式显示,延时设置信息应能通过本机操作查询。

5.4.1.3 控制器与线型感温火灾探测器、吸气式感烟火灾探测器、图像型火灾探测器等非控制器直接供电的火灾探测器连接时,控制器还应能接收并显示火灾探测器发出的与火灾报警相关的火灾发生部位、

火灾报警时间等信息。

5.4.1.4 当有手动火灾报警按钮报警信号输入时,控制器应在 10 s 内发出火灾报警声、光信号,并明确指示该报警是手动火灾报警按钮报警。

5.4.1.5 控制器应有专用火警总指示灯(器)。控制器处于火灾报警状态时,火警总指示灯(器)应点亮。

5.4.1.6 控制器应能手动消除火灾报警声信号,消声后,应点亮消音指示灯;有新的火灾报警信号输入时,声警报信号应能重新启动,并熄灭消音指示灯。

5.4.1.7 控制器采用字母(符)-数字显示时,满足下述要求。

- a) 应能显示当前火灾报警部位的总数。
- b) 应能采用下述方法之一显示首火警部位:
  - 1) 用专用显示器持续显示;
  - 2) 如未设专用显示器,在共用显示器的顶部持续显示。
- c) 后续火灾报警部位应按报警时间顺序连续显示。当显示区域不足以显示全部火灾报警部位时,应按顺序循环显示,首火警信息不参与循环显示;同时应设手动查询功能,每手动查询一次,只能查询一个火灾报警部位及相关信息。

5.4.1.8 控制器需要接收来自同一探测器(区)两个或两个以上火灾报警信号才能确定发出火灾报警信号时,满足下述要求:

- a) 控制器接收到第一个火灾报警信号时,应发出火灾报警声信号或故障报警声信号,并指示相应的报警部位,但不能进入火灾报警状态;
- b) 接收到第一个火灾报警信号后,控制器在 60 s 内接收到要求的后续火灾报警信号时,应发出火灾报警声、光信号,并进入火灾报警状态;
- c) 接收到第一个火灾报警信号后,控制器在 30 min 内仍未接收到要求的后续火灾报警信号时,应对第一个火灾报警信号自动复位。

5.4.1.9 控制器需要接收到不同部位两只火灾探测器的火灾报警信号才能确定发出火灾报警信号时,满足下述要求:

- a) 控制器接收到第一只火灾探测器的火灾报警信号时,应发出火灾报警声信号或故障报警声信号,并指示相应部位,但不能进入火灾报警状态;
- b) 控制器接收到第一只火灾探测器的火灾报警信号后,在规定的间隔(不小于 5 min)内未接收到要求的后续火灾报警信号时,准许对第一个火灾报警信号自动复位。

5.4.1.10 控制器应设手动复位按钮(键),操作手动复位按钮(键),控制器应在 20 s 内完成复位,并在显示器上显示完成复位的状态信息;仍然存在的报警状态及相关信息均应保持或在 20 s 内重新建立。

5.4.1.11 控制器火灾报警计时装置的日计时误差不应超过 6 s,使用打印机记录火灾报警时间时,应打印出年、月、日、时、分、秒等信息,但不能仅使用打印机记录火灾报警时间。

5.4.1.12 通过控制器改变与其连接的火灾探测器响应阈值(响应时间)时,对探测器设定的响应阈值(响应时间)应能手动可查。

5.4.1.13 除屏蔽和复位操作外,对控制器的任何操作均不应影响控制器接收和发出火灾报警信号。

## 5.4.2 火灾报警控制功能

5.4.2.1 控制器在火灾报警状态下应有火灾声和/或光警报器控制输出。

5.4.2.2 控制器应有手动和自动控制功能,并设置手动控制状态指示灯和自动控制状态指示灯。手动、自动控制状态转换应采用自复位钥匙开关操作。

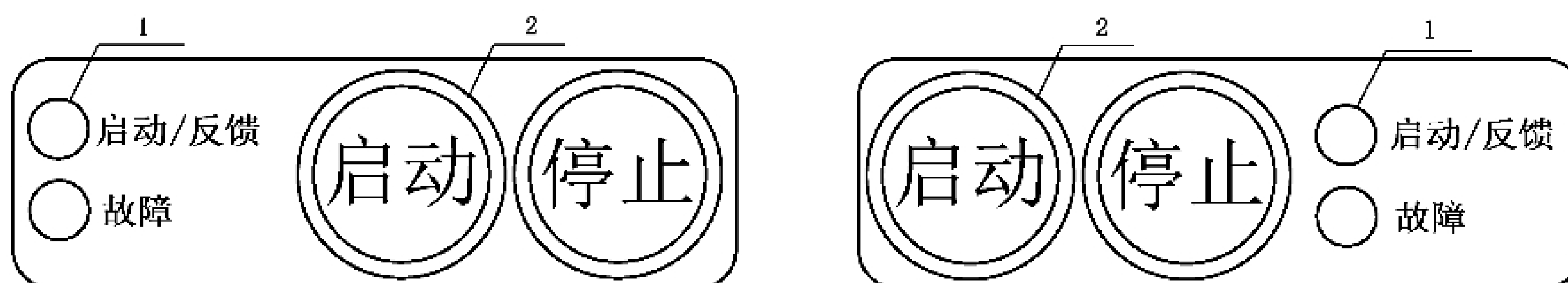
5.4.2.3 控制器应设置独立的信息确认按钮(键)。控制器应能通过操作信息确认按钮(键)逐条确认接收到的故障信息和火灾报警信息,并对已确认的信息进行标识。

5.4.2.4 控制器应设置独立的联动启动控制按钮(键)。联动启动控制按钮(键)应采用直径不小于

12 mm 的圆形红色按钮(键),并具有防止误操作的措施,且不应采用密码保护的方式。当控制器处于手动控制状态时,手动操作联动启动控制按钮(键),应能按已接收的火灾报警信号,启动满足设定控制逻辑的联动控制信号。

5.4.2.5 具有联动控制功能的控制器的控制输出应满足 GB 16806 的要求。其他控制器应设置不少于 2 点且不多于 5 点的控制输出,用于控制火灾报警传输设备和消防联动设备等设备,并满足下述要求。

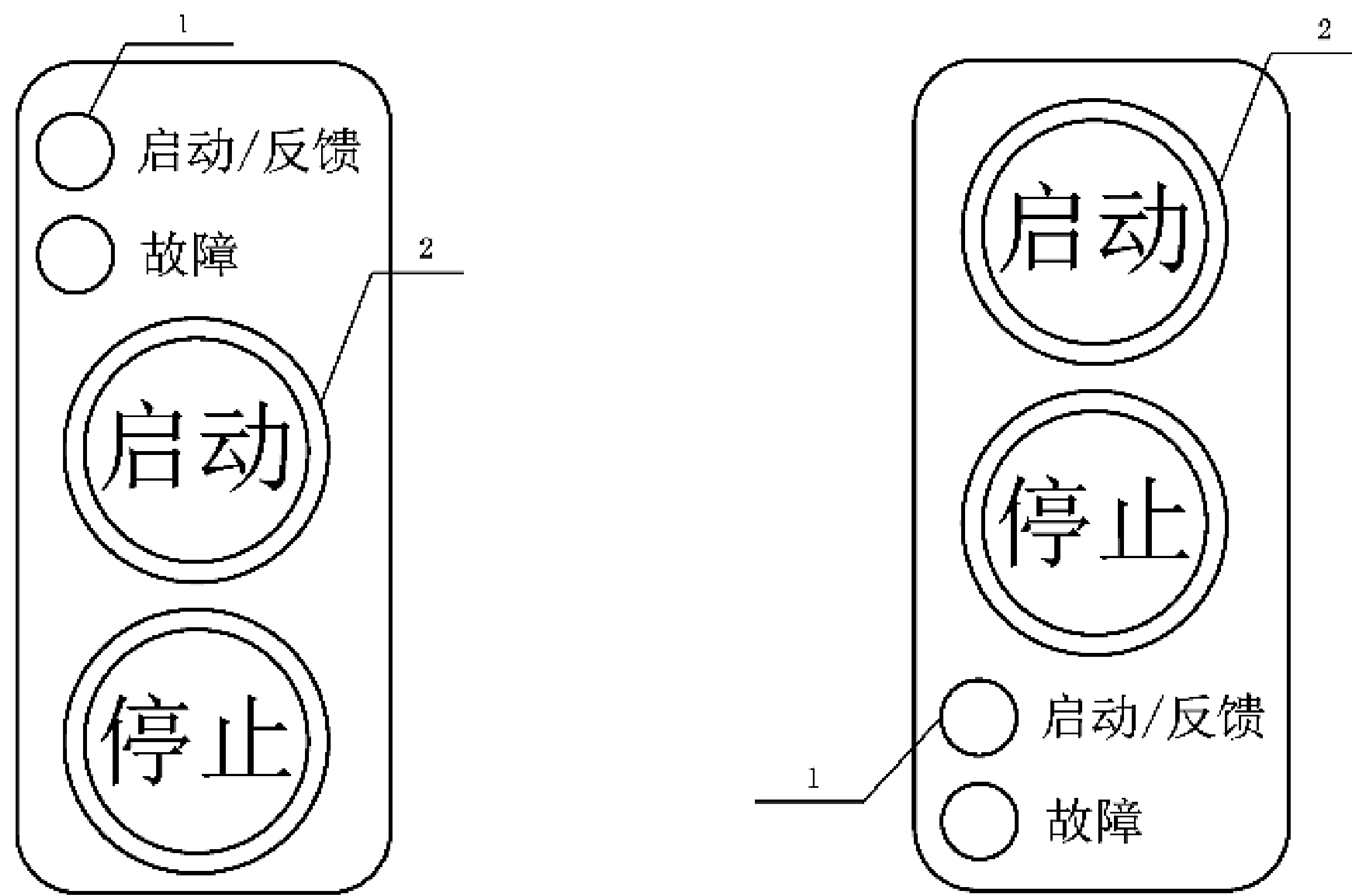
- a) 每组控制开关应对应一个直接控制输出,并设置一个带灯启动按键、一个带灯停止按键、一个启动/反馈指示灯和一个故障指示灯,按键的尺寸不应小于 12 mm×12 mm,或直径不应小于 12 mm,按键间的间隔不应小于 10 mm;每组控制开关应采用图 3 或图 4 的设置方式。
- b) 启动按键指示灯应以闪亮方式指示输出请求,常亮方式指示输出启动;停止按键指示灯应以常亮方式指示输出停止;启动/反馈指示灯应以闪亮方式指示输出启动,常亮方式指示收到受控设备的反馈信号;故障指示灯应以常亮方式指示受控设备的故障。
- c) 当控制器处于手动控制状态时,满足输出控制逻辑的控制开关应使对应的启动按键指示灯闪亮。操作启动按键应能启动控制输出,并使启动按键指示灯常亮,启动/反馈指示灯闪亮;具有延时控制逻辑的控制输出,应在延时结束后使启动按键指示灯常亮,启动/反馈指示灯闪亮;收到反馈信号后,启动/反馈指示灯应常亮。操作停止按键应能停止控制输出,使对应的停止按键指示灯常亮,接收到受控设备的停止信号后,启动/反馈指示灯熄灭;对于仍满足输出控制逻辑的控制输出,应使对应的启动按键指示灯闪亮。
- d) 控制器处于自动工作状态时,满足输出控制逻辑的控制输出应能启动,指示灯应满足 b) 的要求。
- e) 受控设备的启动、停止、反馈和故障报警信息还应在控制器的显示器上显示。
- f) 控制器的 MCU 不能正常工作时,不应影响指示灯和控制输出正常工作。
- g) 启动按钮(键)和停止按钮(键)同时处于不释放状态时,不应启动控制输出。
- h) 有源输出应满足生产者规定的电压、电流要求;无源输出应满足生产者规定的容量要求。



标引序号说明:

- 1——指示灯;
- 2——带灯按键。

图 3 控制开关横向布局



标引序号说明：  
 1——指示灯；  
 2——带灯按键。

图 4 控制开关纵向布局

5.4.2.6 控制器在接收火灾报警信号后 3 s 内应启动相关的控制输出(有延时要求时除外)。

5.4.2.7 控制器应设置独立的火灾声和/或光警报器控制按钮(键)和启动状态指示灯(器)。控制器应能通过操作控制按钮(键)手动消除和启动火灾声和/或光警报器的声、光警报信号,并指示警报信号的启动状态。

5.4.2.8 具有传输火灾报警信息功能的控制器,应具有独立的发送信息和接收信息指示灯。在发送火灾报警信息期间,发送指示灯应闪亮;发送信息结束后,发送指示灯应常亮,并保持至复位。接收反馈信息期间,接收指示灯应闪亮;接收信息结束后,接收指示灯应常亮,并保持至复位。

5.4.2.9 控制器发出消防联动设备控制信号时,应发出相应的声光信号指示,该光信号指示不能被覆盖且应保持至手动恢复;在接收到消防联动设备反馈信号 10 s 内应发出相应的声光信号,并保持至消防联动设备恢复。

5.4.2.10 如需要设置控制输出延时,延时按下述方式设置:

- a) 对火灾声和/或光警报器及对消防联动设备控制输出的延时,应通过火灾探测器和/或手动火灾报警按钮和/或特定部位触发的信号实现;
- b) 控制火灾报警信息传输的延时应通过火灾探测器和/或特定部位触发的信号实现;
- c) 延时不应超过 10 min,延时时间变化步长不应超过 1 min;
- d) 在延时期间,应能手动插入或通过手动火灾报警按钮直接启动输出功能;
- e) 任一输出延时均不应影响其他输出功能的正常工作,延时期间应有延时光指示。

5.4.2.11 当控制器要求接收来自火灾探测器和/或手动火灾报警按钮的 1 个以上火灾报警信号才能发出控制输出时,当收到第一个火灾报警信号后,在收到要求的后续火灾报警信号前,控制器应进入火灾报警状态;但准许设有分别或全部禁止对火灾声和/或光警报器、火灾报警传输设备和消防联动设备输出操作的手段。禁止对某一设备输出操作不应影响对其他设备的输出操作。

5.4.2.12 控制器在机箱内设有消防联动控制器、防火门监控器、电气火灾监控设备、可燃气体报警控制器、消防设备电源状态监控器和应急照明控制器时,各设备应有自己独立的回路与控制功能,且各项功能不应影响控制器的火灾报警功能和非故障部位的火灾报警控制功能。

5.4.2.13 具有消防联动控制器、防火门监控器、电气火灾监控设备、可燃气体报警控制器、消防设备电源状态监控器和应急照明控制器等功能的控制器,还应满足相关国家标准中的要求。

5.4.2.14 具有联动控制功能的控制器应能接收来自火灾探测器及其他火灾报警触发器件的火灾报警信号,指示火灾发生部位和发生时间,并将火灾报警部位信息发送给消防电气控制装置。

5.4.2.15 具有联动控制功能的控制器采用通过消防联动通信模块与消防电气控制装置通信时,与消防联动通信模块连接的消防电气控制装置总数不应大于 62 个。消防联动通信模块应至少具有 CAN 接口或 RS485 接口,准许增加以太网接口等其他接口。消防联动通信模块的 CAN 接口和 RS485 接口的通信协议应满足附录 C 的要求。

### 5.4.3 故障报警功能

5.4.3.1 控制器应设故障总指示灯(器),无论控制器处于何种状态,只要有故障报警信号输入,该故障总指示灯(器)均应点亮。

5.4.3.2 当控制器与其连接的部件间发生故障时,控制器应在 100 s 内发出与火灾报警信号有明显区别的故障报警声、光信号,显示并记录故障报警时间,故障报警声信号应能手动消除,再有故障报警信号输入时,应能再启动;故障报警光信号应保持至故障排除。

5.4.3.3 控制器应能显示下述故障的部位:

- a) 控制器与火灾探测器,手动火灾报警按钮及完成传输火灾报警信号功能部件间连接线的断路、短路(短路时发出火灾报警信号除外)和影响火灾报警功能的接地,探头与底座间连接断路;
- b) 控制器与火灾显示盘连接线的断路、短路和影响功能的接地;
- c) 控制器与其控制的声和/或光警报器、火灾报警传输设备和消防联动设备间连接线的断路、短路和影响功能的接地;
- d) 报警总线、联动总线、设备控制总线的线间电阻低于生产者的规定值,影响正常通信;
- e) 控制器与无线探测器或其他通过无线方式连接的设备通信故障。

其中 a)、b)的故障在有火灾报警信号时,除影响功能的接地故障,准许不显示;c)、e)的故障显示不应受火灾报警信号影响。

5.4.3.4 控制器应能显示下述故障的类型:

- a) 给备用电源充电的充电器与备用电源间连接线的断路、短路故障;
- b) 备用电源与其负载间连接线的断路故障;
- c) 主电源欠压;
- d) 电池故障;
- e) 运行数据存储单元不能保存数据。

5.4.3.5 控制器应能显示所有故障信息。在不能同时显示所有故障信息时,未显示的故障信息应手动可查。

5.4.3.6 当主电源断电,备用电源不能保证控制器正常工作时,控制器应发出声故障报警信号并应能保持 1 h 以上。

5.4.3.7 对于软件控制实现各项功能的控制器,当程序不能正常运行或存储器内容出错时,控制器应有单独的故障指示灯显示系统故障。

5.4.3.8 控制器的故障报警信号在故障排除后,应自动或手动复位。手动复位后,控制器应在 20 s 内完成复位,并在显示器上显示完成复位的状态信息。复位后,控制器应在 100 s 内重新显示尚存在的故障。

5.4.3.9 任一故障均不应影响非故障部分的正常工作。

5.4.3.10 控制器故障报警计时装置的日计时误差不应超过 6 s,使用打印机记录故障报警时间时,应打印出年、月、日、时、分、秒等信息,但不能仅使用打印机记录故障报警时间。

5.4.3.11 当控制器采用总线工作方式时,应设有总线短路隔离器。短路隔离器动作时,控制器应能指示出被隔离部件的部位号或故障部位号。当某一总线发生一处短路故障导致短路隔离器动作时,受短路隔离器影响的部件数量不应超过 32 个。

#### 5.4.4 屏蔽功能

5.4.4.1 控制器应有专用屏蔽总指示灯(器),无论控制器处于何种状态,只要有屏蔽存在,该屏蔽总指示灯(器)应点亮,并显示屏蔽时间。

5.4.4.2 控制器应仅能通过手动方式屏蔽火灾探测器,每操作 1 次应仅能屏蔽 1 只火灾探测器,且不能屏蔽处于火灾报警和故障状态的火灾探测器。

5.4.4.3 控制器应在屏蔽操作完成后 10 s 内启动屏蔽指示。

5.4.4.4 控制器应能显示所有屏蔽信息,在不能同时显示所有屏蔽信息时,则应显示最新屏蔽信息,其他屏蔽信息应手动可查。

5.4.4.5 控制器仅在同一个探测区内所有部位均被屏蔽的情况下,才能显示该探测区被屏蔽,否则只能显示被屏蔽部位。

5.4.4.6 控制器在同一个回路内所有部位和探测区均被屏蔽的情况下,才能显示该回路被屏蔽。

5.4.4.7 屏蔽状态不应受控制器复位、开/关机等操作的影响。

注:屏蔽功能仅适用于具有此项功能的控制器。

#### 5.4.5 监管报警功能

5.4.5.1 控制器应设专用监管报警状态总指示灯(器),无论控制器处于何种状态,只要有监管报警信号输入,该监管报警状态总指示灯(器)应点亮,并显示监管报警时间。

5.4.5.2 当有监管报警信号输入时,控制器应在 100 s 内发出与火灾报警信号有明显区别的监管报警声、光信号;声信号应能手动消除,当有新的监管报警控制器信号输入时应能再启动;光信号应保持至手动复位。如监管报警信号仍存在,复位后监管报警状态应保持或在 60 s 内重新建立。

5.4.5.3 控制器应能显示所有监管信息,在不能同时显示所有监管信息时,未显示的监管信息应手动可查。

注:监管报警功能仅适用于具有此项功能的控制器。

#### 5.4.6 自检功能

5.4.6.1 控制器应具有检查本机的功能(以下称自检),控制器在执行自检功能期间,受控制的外接设备和输出接点均不应动作。控制器自检时间超过 1 min 或其不能自动停止自检功能时,控制器的自检功能不应影响非自检部位、探测区和控制器本身的火灾报警功能。

5.4.6.2 控制器应能手动检查其面板所有指示灯(器)、显示器的功能和所有声器件的功能。

5.4.6.3 具有能手动检查各报警部位或探测区火灾报警信号处理和显示功能的控制器,应设专用自检总指示灯,只要有部位或探测区处于检查状态,该自检总指示灯(器)均应点亮,并满足下述要求:

- a) 控制器应显示(或手动可查)所有处于自检状态中的部位或探测区;
- b) 每个部位或探测区均应能单独手动启动和解除自检状态;
- c) 处于自检状态的部位或探测区不应影响其他部位或探测区的显示和输出,控制器的所有对外控制输出均不应动作(检查声和/或光警报器功能时除外)。

#### 5.4.7 信息显示与查询功能

5.4.7.1 控制器信息显示按火灾报警信息、监管报警信息、故障信息、屏蔽信息顺序由高至低排列信息显示等级。



5.4.7.2 具有联动控制功能的控制器信息显示按火灾报警信息、启动信息、反馈信息、监管报警信息、故障信息、屏蔽信息顺序由高至低排列信息显示等级。

5.4.7.3 显示的信息应易于辨识,高等级信息应优先显示,低等级信息显示不应影响高等级信息显示。当控制器处于某一高等级信息显示时,应能通过手动操作查询其他低等级信息,各信息不应交替显示。

5.4.7.4 其他信息应按照类别分别在单独划分的区域显示。

#### 5.4.8 系统兼容功能

5.4.8.1 区域控制器应能向集中控制器发送火灾报警、火灾报警控制、故障报警以及可能具有的监管报警、屏蔽、延时等各种完整信息,并应能接收、处理集中控制器的相关指令。

5.4.8.2 集中控制器应能接收和显示来自各区域控制器的火灾报警、火灾报警控制、故障报警、自检以及可能具有的监管报警、屏蔽、延时等各种完整信息,进入相应状态,并应能向区域控制器发出控制指令。

5.4.8.3 集中控制器在与其连接的区域控制器间连接线发生断路、短路和影响功能的接地时应能进入故障状态并显示区域控制器的部位。

5.4.8.4 集中控制器应能向区域控制器授时,校准系统时钟。

5.4.8.5 集中区域兼容型控制器应满足 5.4.8.1~5.4.8.4 的要求。

注:系统兼容功能仅适用于集中、区域和集中区域兼容型控制器。

#### 5.4.9 检查功能

5.4.9.1 控制器应设置独立的检查按钮(键)和检查功能状态指示灯(器)。检查按钮(键)应采用不小于 12 mm×12 mm 的方形红色按钮(键),控制器处于检查功能状态时,应点亮检查功能状态指示灯(器);控制器退出检查功能状态时,应熄灭检查功能状态指示灯(器)。检查功能按键的操作不受操作级别的限制,应能通过手动操作按键,显示下述信息:

- a) 控制器连接的所有工程设计设备类别和地址总数;
- b) 控制器连接的所有正常工作设备类别和地址总数;
- c) 控制器接收的故障设备类别和地址总数;
- d) 控制器已屏蔽设备的类别和地址总数。

5.4.9.2 控制器显示的工程设计设备类别和地址总数输入后,不应受 5.4.9.1 中 b)、c)、d) 总数调整的影响。

5.4.9.3 控制器的检查功能不应影响火灾报警功能。控制器处于检查功能状态时,接收到火灾报警信息或 1 min 内未收到后续的操作信息,应退出检查功能状态,熄灭检查功能状态指示灯(器)。

#### 5.4.10 与消防控制室图形显示装置和用户信息传输装置通信功能

5.4.10.1 控制器应采用 RS485 总线接口、CAN 总线接口、以太网接口中的一种或多种接口同消防控制室图形显示装置和用户信息传输装置通信;通信接口应具有防脱落措施;采用以太网接口时应有防止外网侵入措施。

5.4.10.2 当有火灾报警信号、监管报警信号、联动相关信号、屏蔽信号、故障报警信号输入时,控制器应向消防控制室图形显示装置和用户信息传输装置发送输入信号的类别、名称、部位、位置、时间、工作状态(火灾报警状态、监管报警状态、屏蔽状态、故障状态以及故障恢复状态)等信息。

5.4.10.3 控制器应能接收消防控制室图形显示装置和用户信息传输装置发出的授时信息。

5.4.10.4 控制器输出通信协议应满足附录 C 的要求。

#### 5.4.11 电源性能

5.4.11.1 控制器的电源部分应具有主电源和备用电源转换装置。当主电源断电时,能自动转换到备用

电源；当主电源恢复时，能自动转换到主电源；主、备电源的转换不应使控制器发出火灾报警信号；主、备电源的工作应有状态指示，主电源和备用电源应有过流保护措施。

5.4.11.2 控制器至少一个回路按设计容量连接真实负载（该回路连接线长度为 1 000 m 或生产者规定的长度，但不应小于 1 000 m，截面积为 1.0 mm<sup>2</sup> 的铜质绞线），其他回路连接等效负载，主电源容量应能保证控制器在下述条件下，连续正常工作 4 h：

- a) 控制器容量不超过 10 个报警部位时，所有报警部位均处于报警状态；
- b) 控制器容量超过 10 个报警部位时，20% 的报警部位（不少于 10 个报警部位，但不超过 30 个报警部位）处于报警状态。

5.4.11.3 控制器至少一个回路按设计容量连接真实负载，其他回路连接等效负载，备用电源在放电至终止电压条件下，充电 24 h，其容量应可提供控制器在监视状态下工作 8 h 后，在下述情况下正常工作 30 min：

- a) 控制器容量不超过 10 个报警部位时，所有报警部位均处于报警状态；
- b) 控制器容量超过 10 个报警部位时，1/15 的报警部位（不少于 10 个报警部位，但不超过 30 个报警部位）处于报警状态。

5.4.11.4 当交流供电电压变动幅度在额定电压（AC 220 V）的 110% 和 85% 范围内，频率范围在（50 ± 1）Hz 时，控制器应能正常工作。在 5.4.11.2 的规定条件下，其输出直流电压的电压稳定性和负载稳定性不应大于 5%。

#### 5.4.12 程序运行监视功能

5.4.12.1 控制器应有程序运行监视功能，当不能运行主要功能程序时，控制器应在 100 s 内发出系统故障报警信号，点亮系统故障指示灯，进入异常状态。

注：异常状态是控制器程序出错时，不发出火灾报警信号，不启动控制输出，不向消防控制室图形显示装置发送信息的状态。

5.4.12.2 手动或程序输入数据时，不论原状态如何，都不应引起程序的意外执行。

5.4.12.3 控制器采用程序启动火灾探测器的确认灯时，应在发出火灾报警信号的同时，启动相应探测器的确认灯，确认灯应为常亮，且应与正常监视状态下确认灯的状态有明显区别。

#### 5.4.13 操作级别

控制器的操作级别划分应符合表 1 的规定。

表 1 控制器操作级别划分

序号	操作项目	I	II <sup>a</sup>	III <sup>a</sup>	IV <sup>b</sup>
1	查询信息	O	M	M	—
2	消除控制器的声信号	O	M	M	—
3	检查	O	M	M	—
4	信息确认	O	M	M	—
5	联动启动	O	M	M	—
6	消除和手动启动声和/或光警报器的声信号	P	M	M	—
7	复位	P	M	M	—
8	手动直接启动控制输出	P	M	M	—
9	进入自检状态	P	M	M	—

表 1 控制器操作级别划分 (续)

序号	操作项目	I	II <sup>a</sup>	III <sup>a</sup>	IV <sup>b</sup>
10	调整计时装置	P	M	M	—
11	接通、断开或调整控制器主、备电源	P	M	M	—
12	手/自动转换	P	M	M	—
13	屏蔽和解除屏蔽	P	O	M	—
14	输入或更改数据	P	P	M	—
15	分区编程	P	P	M	—
16	延时功能设置	P	P	M	—
17	修改或改变软、硬件	P	P	P	M
18	数据导出和回放	P	P	P	M
19	进入调试状态	P	P	P	M
注：P——禁止；O——可选择；M——本级人员可操作。					
<sup>a</sup> 进入 II、III 级操作功能状态应采用钥匙、操作号码，用于进入 III 级操作功能状态的钥匙或操作号码可用于进入 II 级操作功能状态，但用于进入 II 级操作功能状态的钥匙或操作号码不能用于进入 III 级操作功能状态。 <sup>b</sup> IV 级操作功能不能通过控制器本身进行。					

#### 5.4.14 调试功能 (仅适于具有此项功能的控制器)

5.4.14.1 控制器应设置专用的调试接口和调试设备。控制器接入调试设备时，应能进入调试状态。控制器处于调试状态时，应能接收火灾报警信息和故障报警信息，不应启动联动控制输出。

5.4.14.2 控制器应能区分调试状态与正常工作状态。控制器处于调试状态时，传输的信息应与正常工作状态有区别。

#### 5.4.15 控制软件

5.4.15.1 生产者应提交软件设计资料，资料应有充分的内容证明软件设计符合标准要求，并应至少包括下述内容。

- a) 主程序的功能描述 (如流程图或结构图)，包括：
  - 1) 各模块及其功能的主要描述；
  - 2) 各模块相互作用的方式；
  - 3) 程序的全部层次；
  - 4) 软件与控制器硬件相互作用的方式；
  - 5) 模块调用的方式，包括中断过程。
- b) 存储器地址分配情况 (如程序、特定数据和运行数据)。
- c) 软件及其版本。

5.4.15.2 若检验需要，生产者应能提供至少包含下述内容的详细设计文件。

- a) 系统总体配置概况，包括所有软件和硬件部分。
- b) 程序中每个模块的描述，包括：
  - 1) 模块名称；
  - 2) 执行任务的描述；
  - 3) 接口的描述，包括数据传输方式、有效数据的范围和验证。

### 5.5 绝缘电阻

控制器的外部带电端子和电源端子的的工作电压大于 50 V 时,外部带电端子和电源端子与外壳间的绝缘电阻在正常大气条件下不应小于 100 MΩ。

### 5.6 泄漏电流

控制器在 1.06 倍额定电压工作时,泄漏电流不应超过 0.5 mA。

### 5.7 电气强度

控制器的外部带电端子和电源端子的的工作电压大于 50 V 时,端子应能耐受频率为 50 Hz、有效值电压为 1 250 V 的交流电压,历时 60 s 的电气强度试验。试验期间,控制器不应发生击穿放电现象(击穿电流不大于 20 mA)。试验后,控制器应满足 5.4.1.2、5.4.3.2 和 5.4.3.3 中 a) 的要求。

### 5.8 电磁兼容性能

控制器应能耐受表 2 所规定的电磁干扰条件下的各项试验,试验期间及试验后满足下述要求:

- a) 试验期间,控制器应保持正常监视状态,电源瞬变试验期间允许控制器发出主电源故障报警信号;
- b) 试验后,控制器应满足 5.4.1.2、5.4.3.2 和 5.4.3.3 中 a) 的要求。

表 2 电磁干扰条件

试验名称	试验参数	试验条件	工作状态
射频电磁场辐射抗扰度试验	场强/(V/m)	10	正常监视状态
	频率范围/MHz	80~1 000	
	扫频步长	不超过前一频率的 1%	
	调制幅度	80%(1 kHz, 正弦)	
射频场感应的传导骚扰抗扰度试验	频率范围/MHz	0.15~80	正常监视状态
	电压/dB $\mu$ V	140	
	调制幅度	80%(1 kHz, 正弦)	
静电放电抗扰度试验	放电电压/kV	空气放电(绝缘体外壳):8 接触放电(导体外壳和耦合板):6	正常监视状态
	放电极性	正、负	
	放电间隔/s	$\geq 1$	
	每个点放电次数	10	
电快速瞬变脉冲群抗扰度试验	瞬变脉冲电压/kV	AC 电源线:2 $\times$ (1 $\pm$ 0.1) 其他连接线:1 $\times$ (1 $\pm$ 0.1)	正常监视状态
	重复频率/kHz	5 $\times$ (1 $\pm$ 0.2)	
	极性	正、负	
	时间	每次 1 min	
	施加次数	3	

表 2 电磁干扰条件 (续)

试验名称	试验参数	试验条件	工作状态
浪涌(冲击)抗扰度试验	浪涌(冲击)电压/kV	AC 电源线:线—线 $1 \times (1 \pm 0.1)$ AC 电源线:线—地 $2 \times (1 \pm 0.1)$ 其他连接线:线—地 $1 \times (1 \pm 0.1)$ 其他连接线:线—线 $0.5 \times (1 \pm 0.1)$	正常监视状态
	极性	正、负	
	试验次数	5	
电源瞬变试验	电源瞬变方式	通电 9 s~断电 1 s	正常监视状态
	试验次数	500	
	施加方式	6 次/min	
电压暂降、短时中断和电压变化的抗扰度试验	持续时间/ms	200(电压下滑至 40%) 20(电压下滑至 0)	正常监视状态
	试验次数	10	

### 5.9 气候环境耐受性

控制器应能耐受表 3 所规定的气候环境条件下的各项试验,试验期间及试验后满足下述要求:

- 试验期间,工作状态要求处于正常监视状态的控制器应保持正常监视状态;
- 试验后,控制器不应发生破坏涂覆和腐蚀现象,并满足 5.4.1.2、5.4.3.2 和 5.4.3.3 中 a) 的要求。

表 3 气候环境试验条件

试验名称	试验参数	试验条件	工作状态
低温(运行)试验	温度/°C	$-10 \pm 2$	正常监视状态
	持续时间/h	16	
恒定湿热(运行)试验	温度/°C	$40 \pm 2$	正常监视状态
	相对湿度/%	$93 \pm 3$	
	持续时间/d	4	
恒定湿热(耐久)试验	温度/°C	$40 \pm 2$	不通电状态
	相对湿度/%	$93 \pm 3$	
	持续时间/d	21	

### 5.10 机械环境耐受性

控制器应能耐受表 4 所规定的机械环境条件下的各项试验,试验期间及试验后满足下述要求:

- 试验期间,控制器应保持正常监视状态;
- 试验后,控制器不应有机械损伤和紧固部位松动现象,并满足 5.4.1.2、5.4.3.2 和 5.4.3.3 中 a) 的要求。

表 4 机械环境试验条件

试验名称	试验参数	试验条件	工作状态
振动(正弦)(运行)试验	频率范围/Hz	10~150	正常监视状态
	加速度/(m/s <sup>2</sup> )	5	
	扫频速率/(oct/min)	1	
	轴线数	3	
	每个轴线扫频循环次数	1	
碰撞试验	碰撞能量/J	0.5±0.04	正常监视状态
	碰撞次数	3	

## 6 试验方法

### 6.1 试验程序

6.1.1 试验程序见表 5。具有联动控制等功能的控制器,还应按照 GB 16806 的要求进行试验。

6.1.2 试验样品(以下简称试样)为控制器 2 台(集中区域兼容型控制器为 4 台)。试样在试验前予以编号;集中区域兼容型试样,每 2 台试样组成系统后予以编号。非金属外壳控制器,应增加 1 台试样,按照附录 A 的要求进行外壳燃烧性能试验,试验合格后对其他试样予以编号,进行试验。

6.1.3 如在有关条文中没有说明,则各项试验均在下述大气条件下进行:

- 温度:15℃~35℃;
- 相对湿度:25%~75%;
- 大气压力:86 kPa~106 kPa。

6.1.4 如在有关条文中没有说明时,各项试验数据的容差均为±5%。

6.1.5 生产者应提交试样的使用说明书;对于软件实现控制功能的控制器,还应提交软件文件和模拟 MCU 不能正常运行的装置,软件文件应满足 5.4.15 的要求。

表 5 试验程序

序号	章条	试验项目	控制器编号	
			1	2
1	6.2	外观与主要部(器)件检查	√	√
2	6.3	火灾报警功能试验	√	√
3	6.4	火灾报警控制功能试验	√	√
4	6.5	故障报警功能试验	√	√
5	6.6	屏蔽功能试验(仅适于具有此项功能的试样)	√	√
6	6.7	监管功能试验(仅适于具有此项功能的试样)	√	√
7	6.8	自检功能试验	√	√
8	6.9	信息显示与查询功能试验	√	√
9	6.10	系统兼容功能试验(仅适于集中、区域和集中区域兼容型试样)	√	√

表 5 试验程序 (续)

序号	章条	试验项目	控制器编号	
			1	2
10	6.11	检查功能试验	√	√
11	6.12	与消防控制室图形显示装置和用户信息传输装置通信功能试验	√	√
12	6.13	电源性能试验	√	√
13	6.14	程序运行监视功能试验	√	√
14	6.15	调试功能试验(仅适于具有此项功能的试样)	√	
15	6.16	绝缘电阻试验	√	
16	6.17	泄漏电流试验	√	
17	6.18	电气强度试验	√	
18	6.19	射频电磁场辐射抗扰度试验	√	
19	6.20	射频场感应的传导骚扰抗扰度试验	√	
20	6.21	静电放电抗扰度试验	√	
21	6.22	电快速瞬变脉冲群抗扰度试验	√	
22	6.23	浪涌(冲击)抗扰度试验	√	
23	6.24	电源瞬变试验	√	
24	6.25	电压暂降、短时中断和电压变化的抗扰度试验	√	
25	6.26	低温(运行)试验	√	
26	6.27	恒定湿热(运行)试验	√	
27	6.28	恒定湿热(耐久)试验		√
28	6.29	振动(正弦)(运行)试验	√	
29	6.30	碰撞试验	√	

## 6.2 外观与主要部(器)件检查

### 6.2.1 试验步骤

6.2.1.1 试样按 5.2、5.3.1.1~5.3.1.7、5.3.2~5.3.8 的要求进行外观与主要部(器)件检查。

6.2.1.2 按 GB/T 4208—2017 的要求对试样进行外壳防护等级试验,非金属外壳的试样按照附录 A 的要求进行燃烧性能试验。

6.2.1.3 按 GB/T 4208—2017 的要求对试样的运行数据存储单元进行外壳防护等级试验。试验时,运行数据存储单元处于断电状态,按照外壳内气压与周围大气压力相同的外壳类型进行试验。

6.2.1.4 按附录 B 的要求对试样的运行数据存储单元进行功能试验。

6.2.1.5 按 5.4.13 的要求检查试样的操作级别。

6.2.1.6 按 5.4.14 的要求检查试样的调试功能。

6.2.1.7 按 5.4.15 的要求检查试样的软件设计。

### 6.2.2 试验设备

试验设备应满足 GB/T 4208—2017、附录 A 和附录 B 的相关要求。

### 6.3 火灾报警功能试验

6.3.1 将试样同一报警回路中至少两个部位或探测区接上火灾探测器、两个部位或探测区接上手动火灾报警按钮；多回路的试样还应至少在另一个回路上按上述要求接上火灾探测器和手动火灾报警按钮，其他回路可分别接上等效负载；接通电源，使试样处于正常监视状态。

6.3.2 使一只火灾探测器发出火灾报警信号，测量从火灾探测器发出火灾报警信号至试样发出火灾报警信号的时间间隔，观察并记录试样发出火灾报警声、光信号（包括火警总指示、部位或探测区指示等）情况及计时、打印情况。

6.3.3 对于能够连接线型感温火灾探测器、吸气式火灾探测器、图像型火灾探测器等非控制器直接供电的火灾探测器的试样，分别使试样连接的探测器发出火灾报警信号，观察并记录试样的火灾报警信息显示情况。

6.3.4 使一个手动火灾报警按钮发出火灾报警信号，记录从手动火灾报警按钮发出火灾报警信号至试样发出火灾报警信号的时间间隔，检查手动火灾报警按钮报警的指示情况。

6.3.5 手动消除火灾报警声信号，并使另一火灾部位发出火灾报警信号。检查试样消声功能、消声指示功能、火灾报警声信号再启动功能和火灾报警信息显示功能。

6.3.6 观察并记录首火警显示情况。

6.3.7 观察并记录后续报警部位或探测区显示情况。对采用字母（符）—数字显示的试样，如后续报警部位都能在显示区域内显示，应增加报警部位数，直至所有的后续报警部位不能同时在显示区域内显示；检查试样的手动查询功能，观察并记录每个火灾报警信号的显示情况和火警总数显示情况及火灾报警事件记录情况。

6.3.8 手动复位试样，观察并记录试样的复位状态信息显示情况和完成复位的时间；试样完成复位后，观察并记录试样发出仍然存在的报警信号的时间。

6.3.9 撤除所有火灾探测器和手动火灾报警按钮的火灾报警信号，手动复位试样，20 s 后观察并记录试样的指示情况。

6.3.10 对可设置火灾探测器延时功能的试样，使试样处于正常监视状态，设置火灾探测器延时功能后，修改延时时间，使该火灾探测器发出火灾报警信号，记录其火灾报警延时时间和修改时可改变的时间步长。

6.3.11 使试样处于正常监视状态，检查试样对手动火灾报警按钮报警信号是否有报警延时功能。

6.3.12 对具有可改变与其连接探测器响应阈值（响应时间）功能的试样，连接需配接的探测器，使试样处于正常监视状态，设定与其相连接的火灾探测器的响应阈值（响应时间）并退出设置功能，再手动查询响应阈值（或响应时间）的设定值。

6.3.13 对接收同一只火灾探测器或探测区的两个或两个以上火灾报警信号才能确定发出火灾报警信号的试样，连接需配接的探测器，进行下述试验，观察并记录试样火灾报警情况：

- a) 使火灾探测器发出第一次火灾报警信号，至少保持 10 s，60 s 内再使火灾探测器发出要求的后续火灾报警信号，观察并记录试样火灾报警情况；
- b) 复位试样后，再使火灾探测器发出第一次火灾报警信号，保持 30 min，观察并记录试样火灾报警情况。

6.3.14 对具有接收不同部位的两只火灾探测器发出的火灾报警信号才能确定发出火灾报警信号功能的试样，进行下述试验：

- a) 使一只火灾探测器发出火灾报警信号，再按生产者规定的后续报警时间要求，使另一只火灾探测器发出火灾报警信号，观察并记录试样报警情况；
- b) 复位后，使一只火灾探测器发出火灾报警信号，至少保持规定的时间间隔（不少于 5 min），观察并记录试样火灾报警情况。



## 6.4 火灾报警控制功能试验

6.4.1 检查并记录试样的火灾声和/或光警报器控制输出、手动/自动状态转换钥匙、手动控制状态指示灯和自动控制状态指示灯的设置情况。

6.4.2 使试样处于正常监视状态,设置试样连接的火灾探测器分别发出火灾报警信号和故障报警信号,检查显示器的显示情况。操作信息确认按钮(键),检查试样信息确认功能及信息标识情况。

6.4.3 操作试样,使试样处于手动控制状态,且至少 1 组控制输出满足输出控制逻辑,操作联动启动控制按钮(键),检查试样的控制输出启动情况。

6.4.4 检查并记录试样控制输出点数及直接控制输出按钮(键)和指示灯的设置情况,并按下述要求检查试样的控制输出功能:

- a) 操作试样,使试样至少 1 组控制输出满足输出控制逻辑,检查试样启动按钮指示灯的指示情况,操作启动按钮,检查试样的控制输出、启动按钮指示灯、启动/反馈指示灯的指示情况和显示器的显示情况;
- b) 操作停止按钮,检查试样的控制输出、停止按钮指示灯、启动/反馈指示灯、启动按钮指示灯的指示情况和显示器的显示情况;
- c) 使试样连接受控设备分别发出故障和反馈信号,检查试样的输出故障指示灯和反馈指示灯的指示情况和显示器的显示情况;
- d) 操作模拟 MCU 不能正常工作的装置,使试样的 MCU 不能正常工作,分别操作启动按钮和停止按钮,观察并记录试样的控制输出、启动按钮指示灯和停止按钮指示灯的指示情况;
- e) 操作试样,使试样处于自动工作状态,检查满足输出控制逻辑的控制输出启动情况;
- f) 同时操作手动启动按钮和手动停止按钮处于不释放状态,检查试样的控制输出情况;
- g) 测量试样控制输出的输出电压、电流和容量。

6.4.5 将试样接上火灾声和/或光警报器和火灾报警传输设备(如具备),可用模拟装置,在任一报警回路接入两只火灾探测器和一只手动火灾报警按钮,其他回路可分别接上等效负载,接通电源,使试样处于正常监视状态,并确认控制逻辑。

6.4.6 使相应的火灾探测器发出火灾报警信号,记录火灾声和/或光警报器输出启动时间;对连接火灾报警传输设备的试样,观察发送信息和接收信息指示情况,火灾声和/或光警报器在火灾报警信息传输期间的指示情况。

6.4.7 手动消除火灾声和/或光警报器声警报信号,再手动启动声警报信号,消音后,再使相应的火灾探测器发出火灾报警信号,记录声警报信号的情况和声警报信号状态指示情况。

6.4.8 将试样任一组控制消防联动设备的输出端接入消防联动设备(或模拟负载),分别完成下列控制操作:

- a) 操作手动/自动状态转换钥匙,使试样处于自动工作状态;
- b) 对相应的火灾探测器或手动火灾报警按钮编程,使试样启动该消防联动设备,手动恢复,检查并记录试样声光信号指示和消防联动执行情况;
- c) 使消防联动设备动作并产生反馈,观察并记录试样反馈声光信号的指示情况及声光指示发出的时间;将消防联动设备的反馈撤销,观察并记录试样反馈声光信号指示情况;
- d) 操作试样的手动/自动状态转换钥匙,使试样处于手动工作状态,重复 b)、c)的操作过程,观察并记录试样的声光信号指示和消防联动执行情况。

6.4.9 对具有输出延时和/或火灾报警信号传输控制延时的试样,通过对火灾探测器和/或手动火灾报警按钮和/或特定部位的信号编程设置火灾声、光报警器及消防联动设备输出的延时;通过对火灾探测器和/或特定部位的信号的编程设置火灾报警信号传输的输出控制延时并按下述进行试验:

- a) 分别使相应的火灾探测器和/或手动火灾报警按钮和/或特定部位的信号启动,记录试样发出

火灾报警信号到火灾声和/或光警报器、消防联动设备和火灾报警信号传输的输出控制启动的时间间隔及延时指示情况；

- b) 观察并记录试样的控制输出最大延时及延时设置步长情况；
- c) 处于延时阶段时,通过手动火灾报警按钮启动输出控制,观察并记录输出控制的指示情况；
- d) 检查其他未设置延时功能的输出,观察并记录相应的输出情况。

6.4.10 如试样要求接收来自火灾探测器和/或手动火灾报警按钮的 1 个以上火灾报警信号才能发出控制输出时,连接要求的火灾探测器和/或手动火灾报警按钮,并逻辑编程,进行下述操作:

- a) 使任一火灾探测器或手动火灾报警按钮动作,发出火灾报警信号,观察并记录试样状态及控制输出的禁止情况；
- b) 启动其他未禁止的控制输出,观察并记录试样控制输出情况；
- c) 按要求启动相应的火灾探测器或手动火灾报警按钮,发出要求的确认信号,观察并记录试样状态及控制输出的禁止情况。

6.4.11 对具有联动控制功能的试样按 GB 16806 的相关要求,检查试样的联动控制功能;使试样中安装的联动控制设备发生故障,按 6.4.1~6.4.7 的要求,检查试样非故障部位的火灾报警控制功能。

6.4.12 对具有联动控制功能的试样,按照控制逻辑使火灾探测器等火灾报警触发器件发出火灾报警信号,检查试样的报警信号指示情况,以及与试样连接的消防电气控制装置的火灾报警部位信息指示情况。

6.4.13 对具有联动控制功能的试样,设置与其连接的消防电气控制装置分别处于手动、自动控制状态,检查试样的控制状态信息显示情况。

6.4.14 对具有联动控制功能的试样,按附录 C 的要求,检查试样的消防联动通信模块的通信接口和通信功能。

## 6.5 故障报警功能试验

6.5.1 将试样同一报警回路中至少两个报警部位或探测区接上火警探测器、两个部位或探测区接上手动火灾报警按钮,多回路的试样还应至少在另一个回路按上述要求接上火警探测器和手动火灾报警按钮,其他回路可分别接上等效负载,接通电源,使试样处于正常监视状态。

6.5.2 分别按 5.4.3.3 a)~5.4.3.3 e)和 5.4.3.4 a)~5.4.3.4 e)的要求,对试样各项故障功能进行测试,观察并记录试样的故障报警声、光信号、故障总指示灯(器)、故障响应时间及部位和类型的区分情况。

6.5.3 手动消除故障报警声信号,并使另一部位发出故障报警信号。检查试样的消音功能、故障报警声信号再启动功能和故障报警信号显示功能。

6.5.4 手动复位试样,观察并记录试样的复位状态信息显示情况和完成复位的时间;试样完成复位后,观察并记录试样发出尚未排除的故障报警信号的时间;排除试样所有输入的故障,手动复位试样后(故障自动恢复时不复位),观察并记录试样的指示情况。

6.5.5 当 5.4.3.3 c)、5.4.3.3 e)故障发生时,使另一非故障部位发出火灾报警信号,观察并记录试样故障显示情况。

6.5.6 当备用电源单独工作至不足以保证试样正常工作时,观察并记录试样的声信号及其保持时间。

6.5.7 对由软件控制实现各项功能的试样,操作模拟程序不能正常运行的装置,使程序不能正常运行或存储器内容出错,检查试样故障指示情况。

6.5.8 使任一部件或部位处于故障状态,检查并记录试样非故障部分工作状态。

6.5.9 对采用总线工作方式的试样,使总线某点处于短路故障状态,观察并记录隔离器动作及隔离部件的指示情况。

6.5.10 试样的所有故障信息都能在显示区域内显示时,应增加故障总数,直至所有故障信息不能同时

在显示区域内显示,观察并记录故障信息查询情况。

## 6.6 屏蔽功能试验(仅适于具有此项功能的试样)

6.6.1 将试样的任一组控制输出接上火灾声和/或光警报器,另一组控制输出(如具备)接上火灾报警传输设备(可用模拟装置),任一报警回路接入两只火灾探测器和一个手动火灾报警按钮,其他回路(或报警部位)可分别接上等效负载,接通电源,使试样处于正常监视状态。

6.6.2 手动操作试样的屏蔽功能,对探测器进行屏蔽,观察并记录试样屏蔽指示灯(器)启动情况、屏蔽完成情况、启动屏蔽指示的时间显示信息、屏蔽信息显示和手动查询情况。

6.6.3 操作处于屏蔽状态试样的手动复位机构,观察并记录试样显示情况。关闭处于屏蔽状态试样的主、备电源开关,确认关机后,重新打开试样的主、备电源开关,观察并记录试样显示情况。

6.6.4 手动操作试样屏蔽解除功能,分别解除所有屏蔽操作,观察并记录试样显示情况。

6.6.5 对探测器设置屏蔽,再使另一非屏蔽部位发出火灾报警信号,观察并记录试样屏蔽显示情况。

## 6.7 监管功能试验(仅适于具有此项功能的试样)

6.7.1 将试样接入生产者声明具有此项功能的设备,接通电源,使试样处于正常监视状态。

6.7.2 使任一设备发出监管报警信号,观察并记录试样监管报警声、光信号、监管总指示灯(器)及监管报警信号发出时间。

6.7.3 手动消除监管报警声信号,再使另一设备发出监管报警信号,观察并记录试样监管报警声、光信号情况及信息显示和手动查询功能情况。

6.7.4 对处于监管状态的试样,操作手动复位机构,观察并记录试样监管报警声、光信号情况及信息的显示和手动查询功能情况

6.7.5 排除所有设备的监管报警信号,操作手动复位机构,观察并记录试样显示情况。

## 6.8 自检功能试验

6.8.1 将试样的任一组控制输出接上火灾声和/或光警报器,另一组控制输出(如具备)接上火灾报警传输设备(可用模拟装置),任一报警回路接入两只火灾探测器和一只手动火灾报警按钮,其他回路(或部位)可分别接上等效负载,接通电源,使试样处于正常监视状态。

6.8.2 手动操作试样自检机构,观察并记录试样的火灾报警声、光信号及输出接点动作情况;对于自检时间超过 1 min 或不能自动停止自检功能的试样,在自检期间,使任一非自检回路处于火灾报警状态,观察并记录试样火灾报警显示情况。

6.8.3 手动操作试样的指示灯(器)、显示器自检功能,观察并记录所有指示灯(器)和显示器的指示情况。

6.8.4 对于具有能检查各部位或探测区火灾报警信号处理和显示功能的试样,使任一部位或探测区处于自检状态,检查并记录试样的自检总指示灯(器)的设置、点亮情况及处于自检状态部位或探测区显示或手动查询情况。

6.8.5 手动操作解除正在进行的任一部位或探测区自检状态,观察并记录试样的状态。

6.8.6 使任一部位或探测区处于自检状态,检查并记录试样其他非自检部位或探测区的显示、输出及外控接点动作情况。

## 6.9 信息显示与查询功能试验

6.9.1 使试样分别处于火灾报警状态、故障状态、自检状态及可能具有的监管报警状态、屏蔽状态;对于具有联动控制功能的试样,还应使其处于启动状态;观察并记录试样信息的显示及查询情况。

6.9.2 根据试样具有的其他信息显示查询功能,使其处于相应的监视状态,观察并记录试样信息的显

示及查询情况。

#### 6.10 系统兼容功能试验(仅适用于集中、区域和集中区域兼容型试样)

6.10.1 将区域型试样及其负载与集中型试样相连并处于正常监视状态(集中区域兼容型试样将其中一台设为区域,另一台设为集中)。使区域型试样发出火灾报警信号、故障报警信号以及试样可能具有的火灾报警控制、监管报警信号,观察区域型试样和集中型试样的状态,记录集中型试样的信号类别、部位和时间的显示情况,以及声、光报警信号的指示情况。

6.10.2 使区域型试样处于自检状态以及试样可能具有的屏蔽、延时状态,观察并记录集中型试样的状态和信息显示情况。

6.10.3 复位试样,使其处于正常监视状态。操作集中型试样发出手动启动指令,观察集中型试样和区域型试样的状态。

6.10.4 复位试样,使其处于正常监视状态。操作区域型试样,使其处于火灾报警状态,观察并记录区域型试样和集中型试样的状态;操作集中型试样发出确认指令,观察并记录区域型试样和集中型试样的状态;操作集中型试样发出复位指令,观察并记录区域型试样和集中型试样的状态;消除区域型试样的火灾报警信号,操作集中型试样发出复位指令,观察并记录区域型试样和集中型试样的状态。

6.10.5 复位试样,使其处于正常监视状态。操作区域型试样,使其处于故障报警状态,观察并记录区域型试样和集中型试样的状态;操作集中型试样发出确认指令,观察并记录区域型试样和集中型试样的状态;操作集中型试样发出复位指令,观察并记录区域型试样和集中型试样的状态;消除区域型试样的故障报警信号,操作集中型试样发出复位指令,观察并记录区域型试样和集中型试样的状态。

6.10.6 复位试样,使其处于正常监视状态。操作集中型试样分别发出手动控制状态和自动控制状态转换指令,观察并记录区域型试样和集中型试样的状态。

6.10.7 复位试样,使其处于正常监视状态。分别使集中型试样与区域型试样间的连接线发生断路、短路、接地;检验并记录集中型试样的显示情况。

#### 6.11 检查功能试验

6.11.1 将试样的任一组控制输出接上火灾声和/或光警报器,另一组控制输出(如具备)接上火灾报警传输设备(可用模拟装置),任一报警回路接入 10 只以上火灾探测器和 2 只以上手动火灾报警按钮,其他回路(或报警部位)可分别接上等效负载,接通电源,使试样处于正常监视状态。

6.11.2 操作检查功能按钮(键),观察并记录试样显示的设备类别和地址总数。

6.11.3 按 5.4.3.3 a)~5.4.3.3 c)和 5.4.3.4 a)~5.4.3.4 c)的要求,使试样至少处于 3 种故障状态。

6.11.4 操作检查功能按钮(键),观察并记录试样显示连接的所有正常工作设备类别和地址总数以及接收的故障类别和地址总数。

6.11.5 手动操作试样的屏蔽功能,对探测器进行屏蔽。

6.11.6 操作检查功能按钮(键),使试样处于检查功能状态,观察并记录试样检查功能状态指示情况以及显示已屏蔽设备的类别和地址总数。

6.11.7 观察并记录后续检查信息显示情况。对采用字母(符)一数字显示的试样,如所有检查信息都能在显示区域内显示,应增加故障类别、故障地址总数、已屏蔽设备类别和已屏蔽地址总数,直至所有检查信息不能同时在显示区域内显示;操作试样,观察并记录每条检查信息的查询显示情况。

6.11.8 使试样连接的火灾探测器或手动火灾报警按钮发出火灾报警信号,检查试样的火灾报警信息显示情况。

6.11.9 操作检查功能按钮(键),使试样处于检查功能状态,然后不进行后续操作,1 min 后检查试样的检查功能状态。

## 6.12 与消防控制室图形显示装置和用户信息传输装置通信功能试验

6.12.1 将试样的任一组控制输出接上火灾声和/或光警报器,另一组控制输出(如具备)接上火灾报警传输设备(可用模拟装置),任一报警回路接入两只火灾探测器和一个手动火灾报警按钮,生产者声明具有监管报警功能的设备(可选择),其他回路(或报警部位)可分别接上等效负载,接通电源,使试样处于正常监视状态。

6.12.2 将试样通过通信接口连接消防控制室图形显示装置(可用模拟装置)和用户信息传输装置(可用模拟装置)。

6.12.3 操作试样发送状态信息,观察并记录消防控制室图形显示装置的显示信息和用户信息传输装置的接收信息。

6.12.4 使火灾探测器发出火灾报警信号,观察并记录消防控制室图形显示装置的显示信息和用户信息传输装置的接收信息。

6.12.5 手动操作试样的屏蔽功能,对探测器进行屏蔽,观察并记录消防控制室图形显示装置的显示信息和用户信息传输装置的接收信息。

6.12.6 按 5.4.3.3 a)~5.4.3.3 c)和 5.4.3.4 a)~5.4.3.4 c)的要求,使试样处于故障状态,观察并记录消防控制室图形显示装置的显示信息和用户信息传输装置的接收信息。

6.12.7 使试样发出监管报警信号,观察并记录消防控制室图形显示装置的显示信息和用户信息传输装置的接收信息。

## 6.13 电源性能试验

### 6.13.1 主备电转换试验

在试样处于正常监视状态下,切断试样的主电源,使试样由备用电源供电,再恢复主电源,检查并记录试样主、备电源的转换、状态的指示情况及其主电源过流保护情况。

### 6.13.2 主电源试验

6.13.2.1 将试样一个回路按设计容量连接真实负载,其他回路连接等效负载。

6.13.2.2 按 5.4.11.2 a)、5.4.11.2 b)的要求,使试样处于火灾报警状态,观察并记录试样工作情况,然后使试样恢复到正常监视状态,按 6.3.1~6.3.2 的规定进行火灾报警功能测试;按 6.5.1 的要求使试样处于正常工作状态,然后按 5.4.3.3 a)的要求对试样进行故障报警功能测试。

6.13.2.3 对于输出电压为直流电压的试样,将试样一个回路按设计容量连接真实负载,其他回路连接等效负载。

a) 按 5.4.11.2 a)、5.4.11.2 b)的要求,使试样处于报警状态。使试样的输入电压为 220 V (50 Hz),测量并记录试样输出直流电压值  $U_0$ 。

b) 使试样的输入电压为 187 V(50 Hz),在试样输出直流电压达到稳定后,测量并记录该电压值  $U_{01}$ 。使试样的输入电压为 242 V(50 Hz),在试样输出直流电压达到稳定后,测量并记录该电压值  $U_{01}$ 。

c) 将试样复位,使其处于正常监视状态,重复 6.13.2.3 b)试验。按公式(1)计算出试样输出直流电压的相对变化量,取其最大值:

$$S_0 = |\Delta U_0 / U_0| \quad \dots\dots\dots (1)$$

式中: $\Delta U_0 = U_0 - U_{01}$ 。

d) 按 5.4.11.2 a)、5.4.11.2 b)的要求,使试样处于报警状态。使试样的输入电压为 242 V (50 Hz),在试样输出直流电压达到稳定后,测量并记录该电压值  $U_0$ 。然后使试样的等效负载

阶跃变化到监视状态下的数值,在试样输出直流电压达到稳定后,测量并记录该电压值  $U_{01}$ 。

- e) 使试样的输入电压为 187 V(50 Hz),重复 6.13.2.3 d) 试验。按公式(2)计算出电压的相对变化量,取其最大值:

$$S_1 = | \Delta U_0 / U_0 | \dots\dots\dots(2)$$

式中: $\Delta U_0 = U_0 - U_{01}$ 。

6.13.2.4 对于采用总线控制方式的试样进行下述试验:

- a) 将试样一个回路按设计容量连接真实负载(该回路连接线长度为 1 000 m,截面积为 1.0 mm<sup>2</sup> 的铜质绞线),回路末端连接 10 只火灾探测器(容量少于 10 只按实际数量),其他回路连接等效负载,使其处于正常监视状态;
- b) 使试样的输入电压分别为 220 V(50 Hz)、187 V(50 Hz)、242 V(50 Hz),使末端的 10 只火灾探测器(容量少于 10 只按实际数量)处于报警状态。观察并记录火灾探测器确认灯的状态及试样接收和发出火灾报警信号的情况。

6.13.3 备用电源试验

6.13.3.1 将试样一个回路按设计容量连接真实负载,其他回路连接等效负载。将试样的备用电源放电至终止电压,再对其进行 24 h 充电。

6.13.3.2 关闭试样主电源,8 h 后观察并记录试样的状态。

6.13.3.3 按 5.4.11.3 a)、5.4.11.3 b) 的要求,使试样处于火灾报警状态,观察并记录试样工作情况,然后使试样恢复到正常监视状态,按 6.3.1~6.3.2 的规定进行火灾报警功能测试;按 6.5.1 的要求使试样处于正常工作状态,然后按 5.4.3.3 a) 项要求对试样进行故障报警功能测试。

6.14 程序运行监视功能试验

6.14.1 检查并记录程序存储器种类、标识情况及其软件防护措施。

6.14.2 将试样主要功能程序置于不能工作状态,观察并记录试样的状态及发出故障报警信号的时间。

6.14.3 使试样的存储器(包括程序和指定区域的数据)的内容出错,观察并记录试样的状态及发出故障的时间。

6.14.4 操作试样进行手动和程序输入数据,观察并记录试样的状态。

6.14.5 对采用程序启动火灾探测器确认灯的试样,观察并记录探测器确认灯的点亮情况。

6.15 调试功能试验(仅适于具有此项功能的试样)

6.15.1 将试样同一报警回路中至少两个报警部位或探测区接上火灾探测器、两个部位或探测区接上手动火灾报警按钮,多回路的试样还应至少在另一个回路按上述要求接上火灾探测器和手动火灾报警按钮,其他回路可分别接上等效负载,接通电源,使试样处于正常监视状态。

6.15.2 将试样接入调试设备,观察并记录试样的工作状态情况。

6.15.3 分别使试样连接的火灾探测器发出火灾报警信号和故障报警信号,观察试样的状态信息显示情况和消防联动输出情况。

6.16 绝缘电阻试验

6.16.1 试验步骤

在正常大气条件下,用绝缘电阻试验装置,分别对试样的下述部位施加 500 V±50 V 直流电压,持续 60 s±5 s,测量试样的绝缘电阻值:

- a) 工作电压大于 50 V 的外部带电端子与外壳间;

- b) 工作电压大于 50 V 的电源端子或电源接线端子与外壳间(电源开关置于开位置,不接通电源)。

### 6.16.2 试验设备

应采用满足下述技术要求的绝缘电阻试验装置:

- a) 试验电压:500 V $\pm$ 50 V;
- b) 测量范围:0 M $\Omega$ ~500 M $\Omega$ ;
- c) 最小分度:0.1 M $\Omega$ ;
- d) 记时:60 s $\pm$ 5 s。

### 6.17 泄漏电流试验

#### 6.17.1 试验步骤

使试样处于正常监视状态,调节主电供电电压为试样额定电压的 1.06 倍,测量并记录其总泄漏电流值。

#### 6.17.2 试验设备

采用满足下述技术要求的泄漏电流试验装置:

- a) 试验电压:试样额定电压的 1.06 倍;
- b) 泄漏电流测量范围:0.05 mA~10 mA。

### 6.18 电气强度试验

#### 6.18.1 试验步骤

6.18.1.1 将试样的接地保护元件拆除。用电气强度试验装置,以 100 V/s~500 V/s 的升压速率,分别对试样的下述部位施加 1 250 V/50 Hz 的试验电压,持续 60 s $\pm$ 5 s,再以 100 V/s~500 V/s 的降压速率使试验电压低于试样额定电压后,方可断电:

- a) 工作电压大于 50 V 的外部带电端子与外壳间;
- b) 工作电压大于 50 V 的电源端子或电源接线端子与外壳间(电源开关置于开位置,不接通电源)。

6.18.1.2 试验后,按 6.3.1~6.3.2 的规定进行火灾报警功能测试;按 6.5.1 的要求使试样处于正常工作状态,然后按 5.4.3.3 a)项要求对试样进行故障报警功能测试。

#### 6.18.2 试验设备

应采用满足下述技术要求的电气强度试验装置:

- a) 试验电压:电压为 0 V~1 250 V(有效值)连续可调,频率为 50 Hz;
- b) 升、降压速率:100 V/s~500 V/s;
- c) 计时:60 s $\pm$ 5 s;
- d) 击穿报警预置电流:20 mA。

### 6.19 射频电磁场辐射抗扰度试验

#### 6.19.1 试验步骤

6.19.1.1 将试样安放在绝缘台上,接通电源,使试样处于正常监视状态。

6.19.1.2 按 GB/T 16838 中的要求,对试样施加表 2 所示条件的射频电磁场辐射干扰。

6.19.1.3 干扰期间,观察并记录试样工作状态。

6.19.1.4 干扰结束后,按 6.3.1~6.3.2 的规定进行火灾报警功能测试;按 6.5.1 的要求使试样处于正常工作状态,然后按 5.4.3.3 a)项要求对试样进行故障报警功能测试。

#### 6.19.2 试验设备

试验设备应满足 GB/T 17626.3 的相关规定。

### 6.20 射频场感应的传导骚扰抗扰度试验

#### 6.20.1 试验步骤

6.20.1.1 将试样安放在绝缘台上,接通电源,使试样处于正常监视状态。

6.20.1.2 按 GB/T 16838 中的要求,对试样施加表 2 所示条件的射频场感应的传导骚扰。

6.20.1.3 干扰期间,观察并记录试样工作状态。

6.20.1.4 干扰结束后,按 6.3.1~6.3.2 的规定进行火灾报警功能测试;按 6.5.1 的要求使试样处于正常工作状态,然后按 5.4.3.3 a)项要求对试样进行故障报警功能测试。

#### 6.20.2 试验设备

试验设备应满足 GB/T 17626.6 的相关规定。

### 6.21 静电放电抗扰度试验

#### 6.21.1 试验步骤

6.21.1.1 将试样放在绝缘台上,接通电源,使试样处于正常监视状态。

6.21.1.2 对绝缘体外壳的试样,实施空气放电;对导体外壳的试样,实施接触放电。

6.21.1.3 按 GB/T 16838 中的要求,对试样施加表 2 所示条件的静电放电干扰。

6.21.1.4 干扰期间,观察并记录试样的工作状态。

6.21.1.5 干扰结束后,按 6.3.1~6.3.2 的规定进行火灾报警功能测试;按 6.5.1 的要求使试样处于正常工作状态,然后按 5.4.3.3 a)项要求对试样进行故障报警功能测试。

#### 6.21.2 试验设备

试验设备应满足 GB/T 17626.2 的相关规定。

### 6.22 电快速瞬变脉冲群抗扰度试验

#### 6.22.1 试验步骤

6.22.1.1 将试样安放在绝缘台上,接通电源,使试样处于正常监视状态。

6.22.1.2 按 GB/T 16838 的要求,对试样施加表 2 所示条件的电快速瞬变脉冲群干扰。

6.22.1.3 干扰期间,观察并记录试样工作状态。

6.22.1.4 干扰结束后,按 6.3.1~6.3.2 的规定进行火灾报警功能测试;按 6.5.1 的要求使试样处于正常工作状态,然后按 5.4.3.3 a)项要求对试样进行故障报警功能测试。

#### 6.22.2 试验设备

试验设备应满足 GB/T 17626.4 的相关规定。



## 6.23 浪涌(冲击)抗扰度试验

### 6.23.1 试验步骤

6.23.1.1 将试样安放在绝缘台上,接通电源,使试样处于正常监视状态。

6.23.1.2 按 GB/T 16838 的要求,对试样施加表 2 所示条件的浪涌(冲击)干扰。

6.23.1.3 干扰期间,观察并记录试样工作状态。

6.23.1.4 干扰结束后,按 6.3.1~6.3.2 的规定进行火灾报警功能测试;按 6.5.1 的要求使试样处于正常工作状态,然后按 5.4.3.3 a)项要求对试样进行故障报警功能测试。

### 6.23.2 试验设备

试验设备应满足 GB/T 17626.5 的相关规定。

## 6.24 电源瞬变试验

### 6.24.1 试验步骤

6.24.1.1 连接试样到电源瞬变试验装置上,使其处于正常监视状态。

6.24.1.2 开启试验装置,使试样主电源按“通电(9 s)~断电(1 s)”的固定程序连续通断 500 次,试验期间,观察并记录试样的工作状态。试验后,按 6.3.1~6.3.2 的规定进行火灾报警功能测试;按 6.5.1 的要求使试样处于正常工作状态,然后按 5.4.3.3 a)项要求对试样进行故障报警功能测试。

### 6.24.2 试验设备

能产生满足 6.24.1 要求试验条件的电源装置。

## 6.25 电压暂降、短时中断和电压变化的抗扰度试验

### 6.25.1 试验步骤

6.25.1.1 连接试样到电压暂降和短时中断试验装置上使其处于正常监视状态。

6.25.1.2 使主电压下滑至 40%,持续 200 ms,重复进行 10 次;再使主电压下滑至 0 V,持续 20 ms,重复进行 10 次。试验期间,观察并记录试样的工作状态;试验后,按 6.3.1~6.3.2 的规定进行火灾报警功能测试;按 6.5.1 的要求使试样处于正常工作状态,然后按 5.4.3.3 a)项要求对试样进行故障报警功能测试。

### 6.25.2 试验设备

试验设备应满足 GB/T 17626.11 的相关规定。

## 6.26 低温(运行)试验

### 6.26.1 试验步骤

6.26.1.1 试验前,将试样在正常大气条件下放置 2 h~4 h。然后按正常监视状态要求,将试样与等效负载连接,接通电源。

6.26.1.2 调节试验箱温度,使其在  $20\text{ }^{\circ}\text{C} \pm 2\text{ }^{\circ}\text{C}$  温度下保持  $30\text{ min} \pm 5\text{ min}$ ,然后,以不大于  $1\text{ }^{\circ}\text{C}/\text{min}$  的速率,降温至  $-10\text{ }^{\circ}\text{C} \pm 2\text{ }^{\circ}\text{C}$ 。

6.26.1.3 在  $-10\text{ }^{\circ}\text{C} \pm 2\text{ }^{\circ}\text{C}$  温度下,保持 16 h 后,立即按 6.3.1~6.3.2 的规定进行火灾报警功能测试;按 6.5.1 的要求使试样处于正常工作状态,然后按 5.4.3.3 a)项要求对试样进行故障报警功能测试。

6.26.1.4 调节试验箱温度,使其以不大于  $1\text{ }^{\circ}\text{C}/\text{min}$  的速率升温至  $20\text{ }^{\circ}\text{C}\pm 2\text{ }^{\circ}\text{C}$ ,并保持  $30\text{ min}\pm 5\text{ min}$ 。

6.26.1.5 取出试样,在正常大气条件下放置  $1\text{ h}\sim 2\text{ h}$  后,检查试样表面涂覆情况,并按 6.3.1~6.3.2 的规定进行火灾报警功能测试;按 6.5.1 的要求使试样处于正常工作状态,然后按 5.4.3.3 a)项要求对试样进行故障报警功能测试。

## 6.26.2 试验设备

试验设备应满足 GB/T 16838 的相关规定。

## 6.27 恒定湿热(运行)试验

### 6.27.1 试验步骤

6.27.1.1 试验前,将试样在正常大气条件下放置  $2\text{ h}\sim 4\text{ h}$ 。然后按正常监视状态要求,将试样与等效负载连接,接通电源,使其处于正常监视状态。

6.27.1.2 调节试验箱,使温度为  $40\text{ }^{\circ}\text{C}\pm 2\text{ }^{\circ}\text{C}$ ,相对湿度为  $(93\pm 3)\%$ (先调节温度,当温度达到稳定后再加湿),连续保持  $4\text{ d}$  后,立即按 6.3.1~6.3.2 的规定进行火灾报警功能测试;按 6.5.1 的要求使试样处于正常工作状态,然后按 5.4.3.3 a)项要求对试样进行故障报警功能测试。

6.27.1.3 取出试样,在正常大气条件下,处于正常监视状态  $1\text{ h}\sim 2\text{ h}$  后,检查试样表面涂覆情况,并按 6.3.1~6.3.2 的规定进行火灾报警功能测试;按 6.5.1 的要求使试样处于正常工作状态,然后按 5.4.3.3 a)项要求对试样进行故障报警功能测试。

### 6.27.2 试验设备

试验设备应满足 GB/T 16838 的相关规定。

## 6.28 恒定湿热(耐久)试验

### 6.28.1 试验步骤

6.28.1.1 在不通电的情况下,将试样置于试验箱内。

6.28.1.2 调节试验箱,使温度为  $40\text{ }^{\circ}\text{C}\pm 2\text{ }^{\circ}\text{C}$ ,相对湿度为  $(93\pm 3)\%$ (先调节温度,当温度达到稳定后再加湿),连续保持  $21\text{ d}$ 。

6.28.1.3 取出试样,在正常大气条件下,恢复  $12\text{ h}$  后,检查试样表面涂覆情况,并按 6.3.1~6.3.2 的规定进行火灾报警功能测试;按 6.5.1 的要求使试样处于正常工作状态,然后按 5.4.3.3 a)项要求对试样进行故障报警功能测试。

### 6.28.2 试验设备

试验设备应满足 GB/T 16838 的相关规定。

## 6.29 振动(正弦)(运行)试验

### 6.29.1 试验步骤

6.29.1.1 将试样按正常安装方式刚性安装,使同方向的重力作用与其使用时一样(重力影响可忽略时除外),试样在上述安装方式下可放于任何高度,试验期间试样处于正常监视状态。

6.29.1.2 依次在三个互相垂直的轴线上,在  $10\text{ Hz}\sim 150\text{ Hz}$  的频率循环范围内,以  $5\text{ m}/\text{s}^2$  的加速度幅值,  $1\text{ OCT}/\text{min}$  的扫频速率,各进行  $1$  次扫频循环。

6.29.1.3 试验后,检查试样外观及紧固部件,并按 6.3.1~6.3.2 的规定进行火灾报警功能测试;按 6.5.1 的要求使试样处于正常工作状态,然后按 5.4.3.3 a)项要求对试样进行故障报警功能测试。

## 6.29.2 试验设备

试验设备应满足 GB/T 16838 的相关规定。

## 6.30 碰撞试验

### 6.30.1 试验步骤

6.30.1.1 按正常监视状态要求,将试样与等效负载连接,接通电源,使其处于正常监视状态。

6.30.1.2 对试样表面上的每个易损部件(如指示灯、显示器等)施加 3 次能量为  $0.5\text{ J} \pm 0.04\text{ J}$  的碰撞。在试验时应小心进行,以确保上一组(3 次)碰撞的结果不对后续各组碰撞的结果产生影响,在认为可能产生影响时,不用考虑发现的缺陷,取一个新的试样,在同一位置重新进行碰撞试验。试验期间,观察并记录试样的工作状态;试验后,按 6.3.1~6.3.2 的规定进行火灾报警功能测试;按 6.5.1 的要求使试样处于正常工作状态,然后按 5.4.3.3 a)项要求对试样进行故障报警功能测试。

### 6.30.2 试验设备

试验设备应满足 GB/T 16838 的相关规定。

## 7 检验规则

### 7.1 出厂检验

企业在产品出厂前应对控制器进行下述试验项目的检验:

- a) 主要部(器)件检查;
- b) 火灾报警功能试验;
- c) 火灾报警控制功能试验;
- d) 故障报警功能试验;
- e) 屏蔽功能试验;
- f) 监管功能试验;
- g) 自检功能试验;
- h) 检查功能试验;
- i) 与消防控制室图形显示装置通信功能试验;
- j) 绝缘电阻试验;
- k) 泄漏电流试验。

每台控制器在出厂前均应进行上述试验。以组件形式出厂的控制器,应配接相关部分组成整机,进行上述试验。其中任一项不合格,则判该产品不合格。

### 7.2 型式检验

7.2.1 型式检验项目为 6.2~6.30 规定的试验项目。检验样品在出厂检验合格的产品中抽取。

7.2.2 有下列情况之一时,应进行型式检验:

- a) 新产品或老产品转厂生产的试制定型鉴定;
- b) 产品的设计、结构、材料、零部件、元器件、生产工艺、生产条件等发生改变,可能影响产品质量;
- c) 产品标准规定的技术要求发生变化;

- d) 停产一年及以上恢复生产；
- e) 产品质量监管部门提出进行型式检验要求；
- f) 其他通过型式检验才能证明产品质量的情况。

7.2.3 检验结果按 GB 12978 中规定的型式检验结果判定方法进行判定。

## 8 标志

### 8.1 产品标志

8.1.1 每台控制器均应清晰地标注下列信息：

- a) 产品名称和型号；
- b) 产品执行的标准编号；
- c) 生产者名称、地址，生产企业名称、地址；
- d) 制造日期和产品编号；
- e) 产品主要技术参数(供电方式及参数、控制器内软件版本号)。

8.1.2 产品标志信息中如使用不常用符号或缩写时，应在与控制器一起提供的使用说明书中注明。

### 8.2 质量检验标志

每台控制器均应有清晰的质量检验合格标志。



**附录 A**  
(规范性)  
**控制器外壳燃烧性能**

**A.1 要求**

控制器外壳为非金属材料时,在控制器外壳上切割长 80 mm、宽 10 mm 的样块,按照 A.2 的要求进行试验。试验后,样块的燃烧长度不应超过 50 mm。

**A.2 试验****A.2.1 试验步骤**

**A.2.1.1** 在控制器外壳上切割长 80 mm、宽 10 mm 的样块。

**A.2.1.2** 将样块固定在向上流动的氧气、氮气混合气体的透明燃烧筒里,调节氧气和氮气的流量,使燃烧筒内的气流为  $40\text{ mm/s} \pm 2\text{ mm/s}$ ,氧气含量为 28%。

**A.2.1.3** 将火焰的最低部分施加于样块的顶面,如需要,准许覆盖整个顶面,但不能使火焰对着样块的垂直面或棱。施加火焰 30 s,每隔 5 s 移开一次,移开时恰好有足够时间观察样块的整个顶面是否处于燃烧状态。

**A.2.1.4** 在每增加 5 s 后,观察整个样块顶面持续燃烧,立即移开点火器,并观察样块的燃烧特性,样块停止燃烧后,测量样块的燃烧长度。

**A.2.2 试验设备****A.2.2.1 试验燃烧筒**

试验燃烧筒由一个垂直固定在基座上,并可导入含氧混合气体的耐热玻璃筒组成(见图 A.1 和图 A.2)。

优选的燃烧筒尺寸为高度  $500\text{ mm} \pm 50\text{ mm}$ ,内径 75 mm~100 mm。

燃烧筒顶端具有限流孔,排出气体的流速至少为 90 mm/s。

注:燃烧筒采用直径 40 mm,高出燃烧筒至少 10 mm 的收缩口。

如能获得相同结果,有或无限流孔的其他尺寸燃烧筒也准许使用。燃烧筒底部或支撑筒的基座上应安装使进入的混合气体分布均匀的装置。推荐使用含有易扩散并具有金属网的混合室。如果同类型多用途的其他装置能获得相同结果也准许使用。应在低于试样夹持器水平面上安装一个多孔隔网,以防止下落的燃烧碎片堵塞气体入口和扩散通道。

燃烧筒的支座应安有调平装置或水平指示器,以使燃烧筒和安装在其中的试样垂直对中。为便于对燃烧筒中的火焰进行观察,准许提供深色背景。

**A.2.2.2 试样夹**

试样夹用于燃烧筒中央垂直支撑试样。

对于自撑材料,夹持处离开判断试样可能燃烧到的最近点至少 15 mm。对于薄膜和薄片,使用如图 A.2 所示框架,由两垂直边框支撑试样,离边框顶端 20 mm 和 100 mm 处画标线。

夹具和支撑边框应平滑,以使上升气流受到的干扰最小。

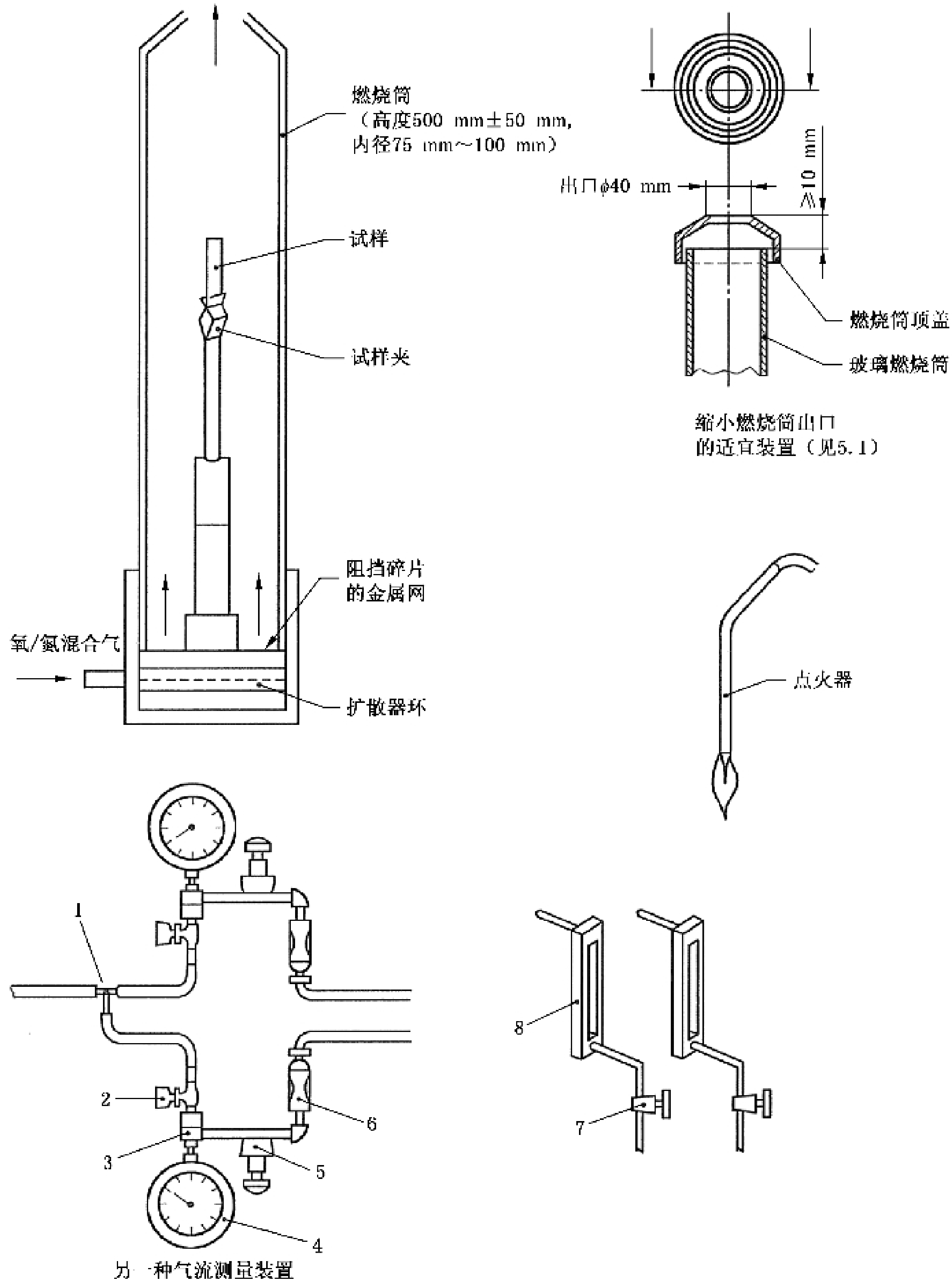
**A.2.2.3 气源**

气源采用纯度不低于 98%(质量分数)的氧气和/或氮气,和/或清洁的空气[含氧气 20.9%(体积分数)]作为气源。

除非试验结果对混合气体中较高的含湿量不敏感,否则进入燃烧筒混合气体的含湿量应小于 0.1% (质量分数)。如果所供气体的含湿量不符合要求,则气体供应系统应配有干燥设备,或配有含湿量的检测和取样装置。

氧气和氮气瓶中的含湿量(质量分数)不一定小于 0.1%。纯度 $\geq 98\%$ (质量分数)的商业瓶装气的含湿量(质量分数)是 0.003%~0.01%,但这样的瓶装气减压到大约 1 MPa 时,气体含湿量准许升到 0.1% 以上。

气体供应管路的连接应使混合气体在进入燃烧筒基座的配气装置前充分混合,以使燃烧筒内处于试样水平面以下的上升混合气的氧浓度的变化小于 0.2% (体积分数)。



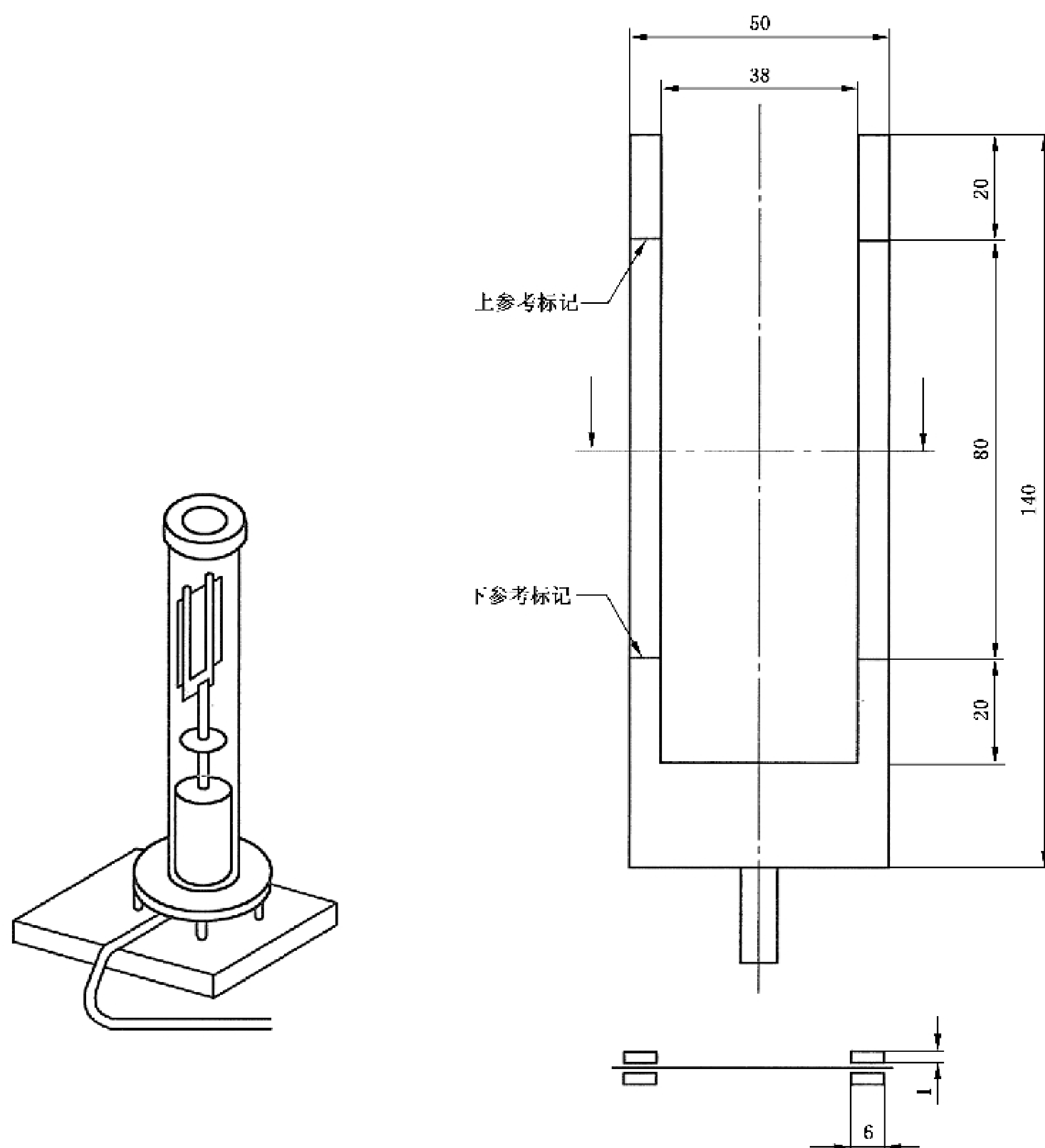
标引序号说明:

- 1——气体预混点;
- 2——截止阀;
- 3——接口;
- 4——压力表;

- 5——精密压力调节器;
- 6——过滤器;
- 7——针形阀;
- 8——气体流量计。

图 A.1 外壳燃烧性能试验设备

单位为毫米



注：试样牢固地夹在不锈钢制造的两个垂直向上的叉子之间。

图 A.2 非自撑试样的支撑框架

#### A.2.2.4 气体测量和控制装置

适于测量进入燃烧筒内混合气体的氧浓度(体积分数),准确至 $\pm 0.5\%$ 。当在 $23\text{ }^{\circ}\text{C} \pm 2\text{ }^{\circ}\text{C}$ 通过燃烧筒的气流为 $40\text{ mm/s} \pm 2\text{ mm/s}$ 时,调节浓度的精度为 $\pm 0.1\%$ 。

应提供检测方法,确保进入燃烧筒内混合气体的温度为 $23\text{ }^{\circ}\text{C} \pm 2\text{ }^{\circ}\text{C}$ 。如有内部探头,则该探头的位置与外形设计应使燃烧筒内的扰动最小。

注：测量系统或控制系统包括下列部件：

- 在各个供气管路和混合气管路上的针形阀,能连续取样的顺磁氧分析仪(或等效的分析仪)和一个能指示通过燃烧筒内气流流速在要求范围内的流量计；
- 在各个供气管路上经校准的接口、气体压力调节器和压力表；
- 在各个供气管路上针形阀和经校准的流量计。

系统 b)和 c)组装后经过校准,以确保组合部件的合成误差不超过 A.2.2.4 的要求。

A.2.2.5 点火器

由一根末端直径为  $2\text{ mm} \pm 1\text{ mm}$  能插入燃烧筒并喷出火焰点燃试样的管子构成。

火焰的燃料应为未混有空气的丙烷。当管子垂直插入时,应调节燃料供应量以使火焰从出口垂直向下喷射  $16\text{ mm} \pm 4\text{ mm}$ 。

A.2.2.6 计时器

测量时间可达  $5\text{ min}$ , 准确度  $\pm 0.5\text{ s}$ 。

A.2.2.7 排烟系统

有通风和排风设施,能排除燃烧筒内的烟尘或灰粒,但不能干扰燃烧筒内气体流速和温度。

注: 如果试验发烟材料,为确保良好的可视性和功能性,人员要清洁玻璃燃烧筒、气体入口、入口隔网和温度传感器。在试验或清洁操作中,人员采取适当的防护措施,以免受毒性材料伤害或遭灼伤。

A.2.2.8 制备薄膜卷筒的工具

由一根直径为  $2\text{ mm}$  一端带有一个狭缝的不锈钢杆构成(见图 A.3)。

单位为毫米

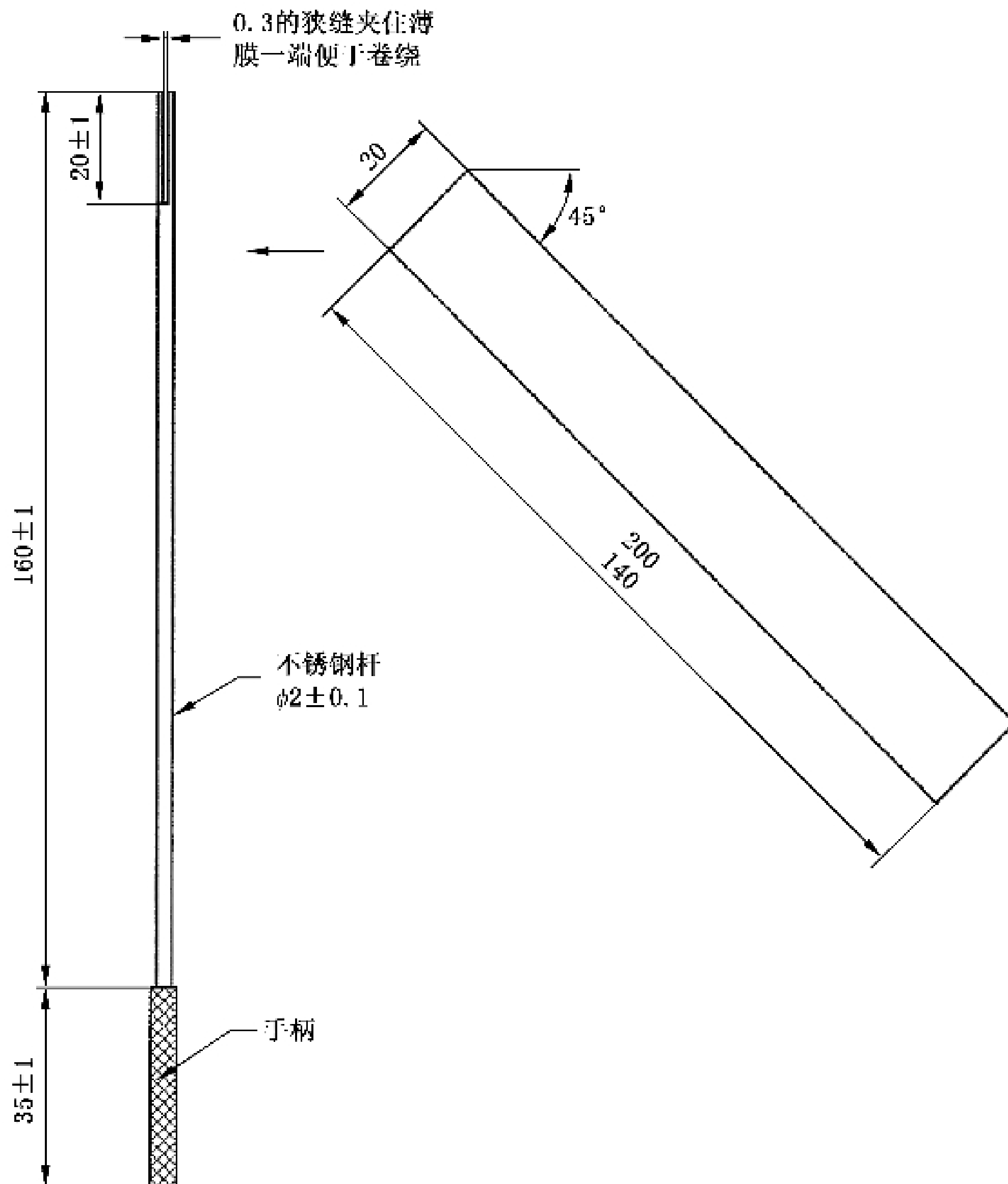


图 A.3 薄膜试样制备工具



**附 录 B**  
(规范性)  
**控制器运行数据存储单元**

**B.1 要求****B.1.1 数据记录功能**

**B.1.1.1** 控制器运行数据存储单元应能记录如下消防设备运行状态信息：

- a) 与控制器连接的全部火灾报警触发器件的火灾报警信息、屏蔽信息、故障信息、监管信息、手动/自动状态信息等消防设备运行状态信息；
- b) 信息确认按钮(键)、联动启动控制按钮(键)的动作信息；
- c) 与控制器连接的消防联动设备的启动信息、反馈信息、屏蔽信息、故障信息、手动/自动状态信息等消防设备运行状态信息；
- d) 控制器的开、关机和复位、检查、时钟调整的操作信息；
- e) 集中型控制器所连接区域型控制器的 a)~d)规定的信息。

**B.1.1.2** 控制器每产生一次新的数据记录的同时,控制器运行数据存储单元应同步记录对应的年、月、日、时、分、秒等时间信息;并应具有按照时间顺序提供导出记录信息的功能。

**B.1.1.3** 控制器运行数据存储单元应有防止存储信息被更改或删除的功能。

**B.1.2 数据存储功能**

**B.1.2.1** 生产者应规定控制器连接的火灾报警触发器件和消防联动设备的数目。运行数据存储单元的存储容量满足下述要求：

- a) 区域型控制器记录的火灾报警信息数目不应小于控制器连接的火灾报警触发器件数目的 100 倍,记录的消防设备运行状态信息数目不小于控制器连接的火灾报警触发器件与消防联动设备数目之和的 200 倍；
- b) 集中型控制器应能记录本机及与其连接的所有区域型控制器的运行状态信息。

**B.1.2.2** 运行数据存储单元不应采用断电丢失数据的存储器,应至少保存 30 d 的消防设备运行状态信息。存储信息超出运行数据存储单元的记录容量后,应始终保持最新的状态信息记录。首火警信息、火灾报警信息和故障信息应独立记录,其他消防设备运行状态信息不应覆盖首火警信息、火灾报警信息和故障信息。

**B.1.2.3** 控制器运行数据存储单元应采用十六进制格式进行数据存储,数据存储格式见表 B.1。数据信息格式见表 B.2。

**B.1.3 数据导出功能**

**B.1.3.1** 应仅能用专用技术手段将控制器运行数据存储单元记录的信息导出。数据导出格式与数据储存格式相同,见表 B.1。

**B.1.3.2** 应至少提供 USB B 型接口(母口)或 USB C 型接口(母口)进行数据导出,USB 接口应支持 USB2.0 标准的从机模式(Device)。

**B.1.3.3** 数据导出命令格式及定义见表 B.3 和表 B.4。

表 B.1 数据导出与数据存储格式

定义	描述
起始符(1 字节)	第 1 字节,固定值 0x40
记录总数(3 字节)	第 2 字节~第 4 字节,数据记录总的数量
地址(1 字节)	第 5 字节,控制器的地址
类型(2 字节)	第 6 字节、第 7 字节,控制器的类型代码,具体定义见表 C.16
产品编号(20 字节)	第 8 字节~第 27 字节,控制器的产品编号
数据信息 1	第 28 字节开始,具体的数据信息,格式见表 B.2
数据信息 2	
.....	
数据信息 $n$	
CRC16 校验值(2 字节)	以上所有数据进行 CRC16 校验后形成的校验数据。低字节在前,CRC16 多项式为 0xA001
停止符(1 字节)	固定值 0x40

表 B.2 数据信息格式

定义	描述
控制器编号(2 字节)	控制器编号
单元编号(1 字节)	单元编号
设备编号(1 字节)	设备编号
通道编号(1 字节)	通道编号
设备类型代码(2 字节)	设备类型代码,见表 C.16
事件代码(2 字节)	事件代码,见表 C.17
状态代码(2 字节)	状态代码,见表 C.18
年(1 字节)	事件发生的时间年,事件发生的年份减 2 000
月(1 字节)	事件发生的时间月
日(1 字节)	事件发生的时间日
时(1 字节)	事件发生的时间时
分(1 字节)	事件发生的时间分
秒(1 字节)	事件发生的时间秒

表 B.3 数据导出命令格式

定义	描述
起始符(1字节)	第1字节,固定值 0x40
数据导出装置识别码(8字节)	第2字节~第9字节,数据导出装置识别码,识别数据导出装置的权限
版本号(1字节)	第10字节,数据命令版本号,固定值为2
地址(1字节)	第11字节,数据导出专用工具地址,固定为 0x7E
类型(1字节)	第12字节,数据导出专用工具代码,固定为 0x7F
命令长度(1字节)	第13字节,导出命令的长度,见表 B.4
命令数据(1字节)	第14字节开始,具体的命令数据,见表 B.4
CRC16 校验值(2字节)	以上所有数据进行 CRC16 校验后形成的校验数据。低字节在前,CRC16 多项式为 0xA001
停止符(1字节)	固定值 0x40

表 B.4 数据导出命令定义

命令定义	命令说明	命令长度	命令数据
数据读	读控制器运行数据存储单元 1 条数据	1	1
数据重发	接收信息错误、超时,要求数据重新发送	1	2
数据读首火警信息	读控制器运行数据存储单元 1 条首火警数据	1	3
数据读火警信息	读控制器运行数据存储单元 1 条火警数据	1	4

#### B.1.4 数据安全保护功能

B.1.4.1 控制器运行数据存储单元数据的存储不受控制器工作状态的影响。

B.1.4.2 控制器运行数据存储单元应在授权后才能导出和回放存储的信息。

B.1.4.3 控制器运行数据存储单元应能承受标称工作电压的 120% 的反向工作电压 1 min, 试验后数据记录、存储及导出功能正常。

B.1.4.4 在控制器断电后,控制器运行数据存储单元应自动进入保护状态,断电前存储的数据应保持 14 d 以上不丢失。

B.1.4.5 控制器运行数据存储单元所有接口在非使用状态下应配置有效的保护装置。

#### B.2 试验

B.2.1 将试样的任一组控制输出接上火灾声和/或光警报器,任一报警回路接入两只火灾探测器和一个手动火灾报警按钮,其他回路(或报警部位)可分别接上等效负载,接通电源使试样处于正常监视状态和联网状态。

B.2.2 使火灾探测器发出火灾报警信号,确认试样报警后,复位试样,使试样处于正常监视状态。

B.2.3 手动操作试样,进行关机、开机、复位、检查和时钟调整操作。

B.2.4 手动操作试样,屏蔽试样连接的火灾探测器。

B.2.5 手动操作试样,按 5.4.3.3 中 a)~5.4.3.3 c) 和 5.4.3.4 中 a)~5.4.3.4 c) 的要求,使试样处于故障

状态。

**B.2.6** 使运行数据存储单元与试样分离,观察并记录数据存储单元的输出接口、授权管理情况,以及对下述信息的导出和回放情况:

- a) 与试样连接的全部火灾报警触发器件的火灾报警信息、屏蔽信息、故障信息、监管信息、手动/自动状态信息等消防设备运行状态信息;
- b) 与试样连接的消防联动设备的启动信息、反馈信息、屏蔽信息、故障信息、手动/自动状态信息等消防设备运行状态信息;
- c) 试样的开、关机和复位、检查、时钟调整的操作信息。

**B.2.7** 反向接通运行数据存储单元电源,调整工作电压为标称工作电压的 120%,持续 1 min;切断电源,使数据存储单元与试样连接,重复 B.2.1~B.2.6 的操作。

**B.2.8** 切断试样电源,观察并记录数据存储单元保护状态情况;14 d 后,观察并记录数据存储单元信息的存储、导出和回放情况。



## 附录 C

(规范性)

## 消防系统设备控制总线通信协议

## C.1 综述

C.1.1 消防系统设备控制总线通信协议适用于下述设备与消防控制室图形显示装置的通信：

- a) 控制器；
- b) 具有联动控制功能的控制器；
- c) 消防联动控制器；
- d) 电气火灾监控设备；
- e) 可燃气体报警控制器；
- f) 应急照明控制器；
- g) 消防设备电源状态监控器；
- h) 防火门监控器。

C.1.2 消防系统设备控制总线通信协议适用于下述消防联动控制系统通过消防联动通信模块与具有联动控制功能的控制器的通信：

- a) 消火栓系统；
- b) 自动灭火系统；
- c) 防烟、排烟系统；
- d) 防火卷帘系统；
- e) 防火门监控系统；
- f) 消防应急广播；
- g) 消防应急照明和疏散指示系统；
- h) 其他受消防联动控制的系统或设备。

## C.2 协议中专用词

## C.2.1 消防系统设备控制总线通信协议 FECbus protocol

消防系统设备控制总线中采用请求/应答模式的应用层报文传输协议，它在连接至不同类型总线或网络的设备之间通过一组功能代码提供规定的服务。

## C.2.2 请求 request

由具有联动控制功能的控制器通过 FECbus 发送服务申请给消防系统设备的操作，或消防系统设备通过 FECbus 主动发送状态信息给具有联动控制功能的控制器的操作。

## C.2.3 应答 answer

消防系统设备接收到具有联动控制功能的控制器的请求后发出的反馈操作，或具有联动控制功能的控制器接收到消防系统设备的请求后的反馈操作。

C.2.4 事件 event

由消防系统设备感知的消防系统设备由正常监视状态向其他状态转换的信息。

C.3 通信方式

C.3.1 消防控制室图形显示装置的通信方式

C.3.1.1 火灾自动报警系统设备与消防控制室图形显示装置之间的通信接口应采用 RS485 总线接口、CAN 总线接口、以太网接口中的一种或多种接口。通信接口应具有防脱落措施。

C.3.1.2 多台火灾自动报警系统设备接入同一消防控制室图形显示装置,消防控制室图形显示装置需扩展多个接口。



C.3.2 消防电气控制装置的通信方式

C.3.2.1 消防联动通信模块应至少具有 CAN 接口或 RS485 接口,准许增加以太网接口等其他接口。消防电气控制装置应通过任一接口与消防联动通信模块连接,通信接口应具有防脱落措施。

C.3.2.2 具有联动控制功能的控制器与消防电气控制装置通信时,具有联动控制功能的控制器应为主控节点,负责接收网络内各子系统节点的上传信息,下发控制和管理信息。具有联动控制功能的控制器的地址编号应为 1,消防电气控制装置地址编号应为 2~63。

C.3.2.3 消防电气控制装置的通信线路中,任一点断路或短路时,具有联动控制功能的控制器与消防电气控制装置应能正常通信。

C.3.3 应答

采用 FECbus 通信时,接收到请求报文的目标设备应向源设备发送应答报文。如源设备发送请求报文后 1 s 内未收到应答报文,需重新发送请求报文,重发次数不超过 3 次。

C.4 FECbus 协议

C.4.1 数据帧结构

C.4.1.1 FECbus 数据帧由帧头、报文头、报文、帧尾组成,并满足图 C.1 的要求。

帧头	报文头	报文		帧尾
帧头	通信参数	数据	校验码	帧尾

图 C.1 数据帧结构

C.4.1.2 FECbus 数据帧的帧头、帧尾由实现 FECbus 协议的网络协议规定。

C.4.1.3 FECbus 数据帧的报文头规定了与通信相关的信息。本附录规定了 CAN 总线和串行链路中 FECbus 协议的报文头。

C.4.1.4 FECbus 数据帧的报文是一个与通信无关的应用数据单元,报文内容与实现 FECbus 协议的网络无关。

C.4.1.5 FECbus 数据帧分为请求帧、应答帧、状态应答帧。表 C.1 规定了数据帧的功能和格式。

表 C.1 FECbus 数据帧的功能和格式

帧类型 名称	报文头							报文									
	帧类型	目标地址	优先级	源地址	报文编号	分组编号	数据长度	数据 0	数据 1	数据 2	数据 3	数据 4	数据 5	数据 6	数据 7	校验 0	校验 1
请求帧	00h	XXh	0Xh	XXh	XXh	00h	0Xh	功能 码	数据	数据	数据	数据	数据	数据	数据	CRC0	CRC1
应答帧	01h	XXh	03h	XXh	XXh	XXh	0Xh	数据	数据	数据	数据	数据	数据	数据	数据	CRC0	CRC1
状态 应答帧	01h	XXh	03h	XXh	XXh	00h	02h	0Fh	应答 码	—	—	—	—	—	—	CRC0	CRC1

C.4.1.6 帧类型表示发送数据帧的类型。00h 表示请求帧,01h 表示应答帧。

C.4.1.7 目标地址的数值范围为 1~63,表示接收报文的设备地址。数值 0 表示广播。

C.4.1.8 优先级的数值范围为 0~3,数值越小,优先级越高。

C.4.1.9 源地址的数值范围为 1~63,表示发送报文的设备地址。

C.4.1.10 报文编号的数值范围为 1~63。报文编号应由发起请求的设备连续循环分配,发起请求的设备应对已完成“请求—应答”的报文编号进行回收。

C.4.1.11 分组编号的数值范围为 1~127。当一帧报文无法表示全部信息时,发送报文的设备应分组发送多帧报文,并按照从小到大的顺序从 1 开始连续分配分组编号。单帧报文的分组编号为 0。

C.4.1.12 数据长度的数值范围为 1~8,表示报文中数据字段的长度。

#### C.4.2 FECbus 功能码

C.4.2.1 FECbus 功能码规定了 FECbus 协议提供的服务。表 C.2 规定了 FECbus 协议的功能码。根据功能码类型,FECbus 数据帧分为设置数据帧、通告数据帧、查询数据帧、应答数据帧。多字节代码,低字节在前,高字节在后。

C.4.2.2 编号由控制器编号、单元编号、设备编号、通道编号组成。控制器编号为 00H 时,表示对目标地址的所有控制器广播;单元编号为 00H 时,表示对目标地址目标控制器的所有单元广播;设备编号为 00H 时,表示对目标地址目标控制器目标单元的所有设备广播;通道编号为 00H 时,表示对目标地址目标控制器目标单元目标设备的所有通道广播。

C.4.2.3 紧急事件包括:火警通告、启动请求、停止请求、更改控制方式;一般事件包括:故障、屏蔽等事件;调试事件是指火灾自动报警系统调试时发生的事件。事件代码应满足表 C.17 的要求。

C.4.2.4 状态代码应满足表 C.18 的要求。

C.4.2.5 状态应答码按以下要求编码:

- a) 0——分组报文结束;
- b) 1——CRC 校验错;
- c) 2——无效服务请求;
- d) 3——单元故障;
- e) 4——系统忙;
- f) 5——未识别命令;
- g) 6——地址不存在;
- h) 7——参数错误;

- i) 8——正在处理中；
- j) 9——事件结束；
- k) 10——接收数据正常。

表 C.2 FECbus 功能码

功能码数值	十六进制数值	数据格式	功能说明	通信	应答
0	00H	功能码	同步系统节拍	广播	有
1	01H	功能码+编号(控制器编号)	系统复位	广播/单播	有
2	02H	功能码+编号(控制器编号)	系统消音	广播/单播	有
3	03H	功能码+编号(控制器编号)	系统自检	广播/单播	有
4	04H	功能码+编号(控制器编号)+时间(年+月+日+时+分+秒)	广播时钟	广播/单播	有
5	05H	功能码+编号(控制器编号+单元编号+设备编号+通道编号)+设备类型代码+事件代码+状态代码+时间(年+月+日+时+分+秒)	具有联动控制功能的控制器向消防电气控制装置通告紧急事件	广播/单播	有
6	06H	功能码+编号(控制器编号+单元编号+设备编号+通道编号)+设备类型代码+事件代码+状态代码+时间(年+月+日+时+分+秒)	具有联动控制功能的控制器向消防电气控制装置通告一般事件	广播/单播	有
7	07H	功能码+编号(控制器编号+单元编号+设备编号+通道编号)+设备类型代码+事件代码+状态代码+时间(年+月+日+时+分+秒)	具有联动控制功能的控制器向消防电气控制装置通告调试事件	广播/单播	有
8~14	08H~0EH	自定义	自定义	自定义	自定义
15	0FH	功能码+状态应答码	反馈接收到请求的异常状态信息或结束帧标志	广播/单播	—
16	10H	保留	保留	保留	保留
17	11H	功能码+编号(控制器编号+单元编号+设备编号+通道编号)+设备类型代码+事件代码+状态代码+时间(年+月+日+时+分+秒)	消防电气控制装置向具有联动控制功能的控制器通告紧急事件	单播	有
18	12H	功能码+编号(控制器编号+单元编号+设备编号+通道编号)+设备类型代码+事件代码+状态代码+时间(年+月+日+时+分+秒)	消防电气控制装置向具有联动控制功能的控制器通告一般事件	单播	有



表 C.2 FECbus 功能码 (续)

功能码数值	十六进制数值	数据格式	功能说明	通信	应答
19	13H	功能码+编号(控制器编号+单元编号+设备编号+通道编号)+设备类型代码+事件代码+状态代码+时间(年+月+日+时+分+秒)	消防电气控制装置向具有联动控制功能的控制器通告调试事件	单播	有
20	14H	功能码	消防电气控制装置向具有联动控制功能的控制器通告心跳/巡检信息	单播	有
21~31	15H~1FH	自定义	自定义	自定义	自定义
32	20H	保留	保留	保留	保留
33	21H	功能码+编号(控制器编号)	具有联动控制功能的控制器巡检消防电气控制装置的连接状态	广播/单播	有
34	22H	功能码+编号(控制器编号+单元编号+设备编号)	查设备状态	单播	有
35	23H	功能码+编号(控制器编号+单元编号+设备编号)	查设备配置	单播	有
36	24H	功能码+编号(控制器编号+单元编号+设备编号)	查设备标识	单播	有
37	25H	功能码+编号(控制器编号+单元编号+设备编号+通道编号)	查设备参量	单播	有
38	26H	功能码+编号(控制器编号+单元编号+设备编号)	查设备注释	单播	有
39	27H	功能码+编号(控制器编号+单元编号+设备编号)	查设备编程	单播	有
40	28H	功能码+编号(控制器编号+单元编号)	查注册登记信息	单播	有
41	29H	功能码+编号(控制器编号)+事件代码	查设备当前事件	单播	有
42	2AH	功能码+编号(控制器编号)+事件代码+起始时间(年+月+日)	查设备历史事件	单播	有
43	2BH	功能码+编号(控制器编号)	停止查询设备事件	单播	有
44	2CH	功能码+编号(控制器编号)	查 FECbus 协议版本号	单播	有
45	2DH	功能码+编号(控制器编号+单元编号+设备编号)	查设备列表	单播	有
46~127	2EH~7FH	自定义	自定义	自定义	自定义
128~255	80H~FFH	保留	保留	保留	保留

C.4.3 设置数据帧与应答

C.4.3.1 表 C.3 规定了具有联动控制功能的控制器发送给消防电气控制装置的设置数据帧。

C.4.3.2 表 C.3 中,广播类数据帧目标地址为 00H 时,表示全系统广播;如果不为 00H,表示对目标地址广播。

C.4.3.3 表 C.3 中,设备类型代码应满足表 C.16 的要求。

C.4.3.4 表 C.3 中,控制器编号为 00H 时,表示对目标地址的所有控制器广播。

C.4.3.5 表 C.3 中,紧急事件包括:火警下传、启动命令、停止命令、更改控制方式;一般事件包括:故障、屏蔽等事件。事件代码应满足表 C.17 的要求。

C.4.3.6 状态代码应满足表 C.18 的要求。

表 C.3 设置数据帧

功能码数值	报文名称	报文头							报文										
		帧类型	目标地址	优先级	源地址	报文编号	分组编号	数据长度	数据 0	数据 1	数据 2	数据 3	数据 4	数据 5	数据 6	数据 7	校验 0	校验 1	
0	同步系统节拍	00H	XXH	00H	01H	00H	00H	01H	00H	—	—	—	—	—	—	—	—	CRC0	CRC1
1	系统复位	00H	XXH	01H	01H	XXH	00H	02H	01H	控制器编号	—	—	—	—	—	—	—	CRC0	CRC1
2	系统消音	00H	XXH	01H	01H	XXH	00H	02H	02H	控制器编号	—	—	—	—	—	—	—	CRC0	CRC1
3	系统自检	00H	XXH	03H	01H	XXH	00H	02H	03H	控制器编号	—	—	—	—	—	—	—	CRC0	CRC1
4	广播时钟	00H	XXH	03H	01H	XXH	00H	08H	04H	控制器编号	年	月	日	时	分	秒	—	CRC0	CRC1
5	通告紧急事件	00H	XXH	01H	01H	XXH	01H	08H	05H	控制器编号	单元编号	设备编号	通道编号	设备类型代码 0	设备类型代码 1	事件代码 0	—	CRC0	CRC1
		00H	XXH	01H	01H	XXH	02H	08H	事件代码 1	状态代码 0	状态代码 1	年	月	日	时	分	—	CRC0	CRC1
		00H	XXH	01H	01H	XXH	03H	01H	秒	—	—	—	—	—	—	—	—	CRC0	CRC1
		00H	XXH	01H	01H	XXH	00H	02H	0FH	00H	—	—	—	—	—	—	—	CRC0	CRC1

表 C.3 设置数据帧（续）

功能码数值	报文名称	报文头						报文										
		帧类型	目标地址	优先级	源地址	报文编号	分组编号	数据长度	数据0	数据1	数据2	数据3	数据4	数据5	数据6	数据7	校验0	校验1
6	通告一般事件	00H	XXH	03H	01H	XXH	01H	08H	06H	控制器编号	单元编号	设备编号	通道编号	设备类型代码0	设备类型代码1	事件代码0	CRC0	CRC1
		00H	XXH	03H	01H	XXH	02H	08H	事件代码1	状态代码0	状态代码1	年	月	日	时	分	CRC0	CRC1
		00H	XXH	03H	01H	XXH	03H	01H	秒	—	—	—	—	—	—	—	CRC0	CRC1
		00H	XXH	03H	01H	XXH	00H	02H	0FH	00H	—	—	—	—	—	—	CRC0	CRC1
7	通告调试事件	00H	XXH	03H	01H	XXH	01H	08H	07H	控制器编号	单元编号	设备编号	通道编号	设备类型代码0	设备类型代码1	事件代码0	CRC0	CRC1
		00H	XXH	03H	01H	XXH	02H	08H	事件代码1	状态代码0	状态代码1	年	月	日	时	分	CRC0	CRC1
		00H	XXH	03H	01H	XXH	03H	01H	秒	—	—	—	—	—	—	—	CRC0	CRC1
		00H	XXH	03H	01H	XXH	00H	02H	0FH	00H	—	—	—	—	—	—	CRC0	CRC1

C.4.3.7 消防电气控制装置接收具有联动控制功能的控制器的设置数据帧后,应按表 C.4 的要求向具有联动控制功能的控制器发送应答数据帧,确认数据帧的接收状态。

C.4.3.8 表 C.4 中,状态应答码应满足 C.4.2.5 的要求。

表 C.4 设置应答数据帧

功能码数值	报文名称	报文头						报文										
		帧类型	目标地址	优先级	源地址	报文编号	分组编号	数据长度	数据0	数据1	数据2	数据3	数据4	数据5	数据6	数据7	校验0	校验1
0	同步系统节拍应答	01H	01H	03H	XXH	XXH	00H	01H	00H	—	—	—	—	—	—	—	CRC0	CRC1
1	系统复位应答	01H	01H	03H	XXH	XXH	00H	01H	01H	—	—	—	—	—	—	—	CRC0	CRC1
2	系统消音应答	01H	01H	03H	XXH	XXH	00H	01H	02H	—	—	—	—	—	—	—	CRC0	CRC1

表 C.4 设置应答数据帧 (续)

功能码数值	报文名称	报文头							报文										
		帧类型	目标地址	优先级	源地址	报文编号	分组编号	数据长度	数据 0	数据 1	数据 2	数据 3	数据 4	数据 5	数据 6	数据 7	校验 0	校验 1	
3	系统自检应答	01H	01H	03H	XXH	XXH	00H	01H	03H	—	—	—	—	—	—	—	—	CRC0	CRC1
4	广播时钟应答	01H	01H	03H	XXH	XXH	00H	01H	04H	—	—	—	—	—	—	—	—	CRC0	CRC1
5	通告紧急事件应答	01H	01H	03H	XXH	XXH	00H	01H	05H	—	—	—	—	—	—	—	—	CRC0	CRC1
6	通告一般事件应答	01H	01H	03H	XXH	XXH	00H	01H	06H	—	—	—	—	—	—	—	—	CRC0	CRC1
7	通告调试事件应答	01H	01H	03H	XXH	XXH	00H	01H	07H	—	—	—	—	—	—	—	—	CRC0	CRC1
15	状态应答	01H	01H	03H	XXH	XXH	00H	02H	0FH	状态 应答 码	—	—	—	—	—	—	—	CRC0	CRC1

C.4.3.9 消防电气控制装置根据具有联动控制功能的控制器的请求,完成指定的功能后,应按表 C.5 的要求向具有联动控制功能的控制器发送通告数据帧,反馈消防电气控制装置的状态。

C.4.4 通告数据帧与应答

C.4.4.1 表 C.5 规定了消防电气控制装置发送给具有联动控制功能的控制器的通告数据帧。

C.4.4.2 表 C.5 中,设备类型代码应满足表 C.16 的要求。

C.4.4.3 表 C.5 中,事件代码应满足表 C.17 的要求。紧急事件包括:火警通告、启动命令、停止命令、更改控制方式;一般事件包括:故障、屏蔽等事件。

C.4.4.4 表 C.5 中,状态代码应满足表 C.18 的要求。

表 C.5 通告数据帧

功能码数值	报文名称	报文头							报文									
		帧类型	目标地址	优先级	源地址	报文编号	分组编号	数据长度	数据 0	数据 1	数据 2	数据 3	数据 4	数据 5	数据 6	数据 7	校验 0	校验 1
17	通告紧急事件	00H	01H	01H	XXH	XXH	01H	08H	11H	控制 器编 号	单 元 编 号	设 备 编 号	通 道 编 号	设 备 类 型 代 码 0	设 备 类 型 代 码 1	事 件 代 码 0	CRC0	CRC1
		00H	01H	01H	XXH	XXH	02H	08H	事 件 代 码 1	状 态 代 码 0	状 态 代 码 1	年	月	日	时	分	CRC0	CRC1
		00H	01H	01H	XXH	XXH	03H	01H	秒	—	—	—	—	—	—	—	CRC0	CRC1
		00H	01H	01H	XXH	XXH	00H	02H	0FH	00H	—	—	—	—	—	—	CRC0	CRC1

表 C.5 通告数据帧 (续)

功能码数值	报文名称	报文头						报文										
		帧类型	目标地址	优先级	源地址	报文编号	分组编号	数据长度	数据0	数据1	数据2	数据3	数据4	数据5	数据6	数据7	校验0	校验1
18	通告一般事件	00H	01H	03H	XXH	XXH	01H	08H	12H	控制器编号	单元编号	设备编号	通道编号	设备类型代码0	设备类型代码1	事件代码0	CRC0	CRC1
		00H	01H	03H	XXH	XXH	02H	08H	事件代码1	状态代码0	状态代码1	年	月	日	时	分	CRC0	CRC1
		00H	01H	03H	XXH	XXH	03H	01H	秒	—	—	—	—	—	—	—	CRC0	CRC1
		00H	01H	03H	XXH	XXH	00H	02H	0FH	00H	—	—	—	—	—	—	CRC0	CRC1
19	通告调试事件	00H	01H	01H	XXH	XXH	01H	08H	13H	控制器编号	单元编号	设备编号	通道编号	设备类型代码0	设备类型代码1	事件代码0	CRC0	CRC1
		00H	01H	01H	XXH	XXH	02H	08H	事件代码1	状态代码0	状态代码1	年	月	日	时	分	CRC0	CRC1
		00H	01H	01H	XXH	XXH	03H	01H	秒	—	—	—	—	—	—	—	CRC0	CRC1
		00H	01H	01H	XXH	XXH	00H	02H	0FH	00H	—	—	—	—	—	—	CRC0	CRC1
20	通告心跳	00H	01H	03H	XXH	XXH	00H	01H	14H	—	—	—	—	—	—	CRC0	CRC1	

C.4.4.5 具有联动控制功能的控制器接收消防电气控制装置的通告数据帧后,应按表 C.6 的要求向消防电气控制装置发送应答数据帧,确认数据帧的接收状态。

C.4.4.6 表 C.6 中,状态应答码应满足 C.4.2.5 的要求。

表 C.6 通告应答数据帧

功能码数值	报文名称	报文头						报文										
		帧类型	目标地址	优先级	源地址	报文编号	分组编号	数据长度	数据0	数据1	数据2	数据3	数据4	数据5	数据6	数据7	校验0	校验1
17	通告紧急事件应答	01H	XXH	01H	01H	XXH	00H	01H	11H	—	—	—	—	—	—	—	CRC0	CRC1
18	通告一般事件应答	01H	XXH	03H	01H	XXH	00H	01H	12H	—	—	—	—	—	—	—	CRC0	CRC1

表 C.6 通告应答数据帧 (续)

功能码数值	报文名称	报文头							报文										
		帧类型	目标地址	优先级	源地址	报文编号	分组编号	数据长度	数据 0	数据 1	数据 2	数据 3	数据 4	数据 5	数据 6	数据 7	校验 0	校验 1	
19	通告调试事件应答	01H	XXH	03H	01H	XXH	00H	01H	13H	—	—	—	—	—	—	—	—	CRC0	CRC1
15	状态应答	01H	XXH	03H	01H	XXH	00H	02H	0FH	状态 应答 码	—	—	—	—	—	—	—	CRC0	CRC1

C.4.5 查询数据帧与应答

C.4.5.1 表 C.7 规定了具有联动控制功能的控制器发送给消防电气控制装置的查询数据帧。

C.4.5.2 表 C.7 中,查设备状态数据帧的长度为 01H 时,控制器编号、单元编号和设备编号为空,表示查询指定地址的设备的状态;数据长度为 02H 时,单元编号和设备编号为空,表示查询指定地址指定控制器的状态;数据长度为 03H 时,设备编号为空,表示查询指定地址指定控制器指定单元的状态;数据长度为 04H 时,表示指定地址指定控制器指定单元指定设备的状态。

C.4.5.3 表 C.7 中,查设备配置数据帧的数据长度为 01H 时,控制器编号、单元编号和设备编号为空,表示查询指定地址连接的控制器数目;数据长度为 02H 时,单元编号和设备编号为空,表示查询指定地址指定控制器连接的单元的数目;数据长度为 03H 时,设备编号为空,表示查询指定地址指定控制器指定单元连接的设备的数目;数据长度为 04H 时,表示查询指定地址指定控制器指定单元指定设备的通道数目。

C.4.5.4 表 C.7 中,查设备标识数据帧的长度为 01H 时,控制器编号、单元编号和设备编号为空,表示查询指定地址的设备的标识;数据长度为 02H 时,单元编号和设备编号为空,表示查询指定地址指定控制器的标识;数据长度为 03H 时,设备编号为空,表示查询指定地址指定控制器指定单元的标识;数据长度为 04H 时,表示指定地址指定控制器指定单元指定设备的标识。

C.4.5.5 表 C.7 中,查注册登记信息数据帧的数据长度为 03H 时,设备编号为空,表示查询指定地址指定控制器指定单元的全部设备的注册登记信息;数据长度为 04H 时,表示查询指定地址指定控制器指定单元指定设备的注册登记信息。

C.4.5.6 表 C.7 中,查设备列表数据帧的数据长度为 01H 时,控制器编号、单元编号和设备编号为空,表示查询指定地址连接的控制器列表;数据长度为 02H 时,单元编号和设备编号为空,表示查询指定地址指定控制器连接的单元的列表;数据长度为 03H 时,设备编号为空,表示查询指定地址指定控制器指定单元连接的设备的列表;数据长度为 04H 时,表示查询指定地址指定控制器指定单元指定设备的通道列表。

C.4.5.7 表 C.7 中,事件代码应满足表 C.17 的要求,事件代码为 0 时表示查询全部事件信息。

表 C.7 查询数据帧

功能码数值	报文名称	报文头						报文										
		帧类型	目标地址	优先级	源地址	报文编号	分组编号	数据长度	数据0	数据1	数据2	数据3	数据4	数据5	数据6	数据7	校验0	校验1
33	设备巡检	00H	XXH	02H	01H	XXH	00H	01H	21H	—	—	—	—	—	—	—	CRC0	CRC1
34	查设备状态	00H	XXH	02H	01H	XXH	00H	01H/ 02H/ 03H/ 04H	22H	控制器编号	单元编号	设备编号	—	—	—	—	CRC0	CRC1
35	查设备配置	00H	XXH	02H	01H	XXH	00H	01H/ 02H/ 03H/ 04H	23H	控制器编号	单元编号	设备编号	—	—	—	—	CRC0	CRC1
36	查设备标识	00H	XXH	02H	01H	XXH	00H	01H/ 02H/ 03H/ 04H	24H	控制器编号	单元编号	设备编号	—	—	—	—	CRC0	CRC1
37	查设备参量	00H	XXH	02H	01H	XXH	00H	05H	25H	控制器编号	单元编号	设备编号	通道编号	—	—	—	CRC0	CRC1
38	查设备注释	00H	XXH	02H	01H	XXH	00H	04H	26H	控制器编号	单元编号	设备编号	—	—	—	—	CRC0	CRC1
39	查设备编程	00H	XXH	02H	01H	XXH	00H	04H	27H	控制器编号	单元编号	设备编号	—	—	—	—	CRC0	CRC1
40	查注册登记信息	00H	XXH	02H	01H	XXH	00H	03H/ 04H	28H	控制器编号	单元编号	设备编号	—	—	—	—	CRC0	CRC1
41	查设备当前事件	00H	XXH	02H	01H	XXH	00H	04H	29H	控制器编号	事件代码0	事件代码1	—	—	—	—	CRC0	CRC1
42	查设备历史事件	00H	XXH	02H	01H	XXH	00H	07H	2AH	控制器编号	事件代码0	事件代码1	起始年	起始月	起始日	—	CRC0	CRC1
43	停止查询设备事件	00H	XXH	02H	01H	XXH	00H	02H	2BH	控制器编号	—	—	—	—	—	—	CRC0	CRC1
44	查 FECbus 协议版本号	00H	XXH	02H	01H	XXH	00H	01H	2CH	—	—	—	—	—	—	—	CRC0	CRC1

表 C.7 查询数据帧 (续)

功能码数值	报文名称	报文头							报文									
		帧类型	目标地址	优先级	源地址	报文编号	分组编号	数据长度	数据 0	数据 1	数据 2	数据 3	数据 4	数据 5	数据 6	数据 7	校验 0	校验 1
45	查设备列表	00H	XXH	02H	01H	XXH	00H	01H/ 02H/ 03H/ 04H	2DH	控制器编号	单元编号	设备编号	—	—	—	—	CRC0	CRC1

C.4.5.8 消防电气控制装置接收具有联动控制功能的控制器的查询数据帧后,应按表 C.8~表 C.14 的要求向具有联动控制功能的控制器发送应答数据帧,反馈查询信息。

C.4.5.9 具有联动控制功能的控制器查设备当前事件和历史事件时,消防电气控制装置应分别按照表 C.12 和表 C.13 的要求发送一条事件信息;具有联动控制功能的控制器接收到事件信息后,应按表 C.6 的要求应答;消防电气控制装置接收到应答信息后,应分别按照表 C.12 和表 C.13 的要求发送下一条历史事件信息。全部事件信息发送结束后,消防电气控制装置应分别按照表 C.12 和表 C.13 的要求发送全部事件发送结束数据帧。

C.4.5.10 表 C.8 规定了消防电气控制装置向具有联动控制功能的控制器发送的单帧查询应答数据帧。

C.4.5.11 表 C.8 中,状态代码、配置代码、标识代码、参量数值按照低位字节到高位字节的顺序传送。

C.4.5.12 表 C.8 中,状态代码应满足表 C.18 的要求,参量类型代码应满足表 C.19 的要求,标识代码由生产者规定。

C.4.5.13 表 C.8 中,配置代码返回查询目标设备的数量。

C.4.5.14 表 C.8 中,状态应答码应满足 C.4.2.5 的要求。

表 C.8 单帧查询应答数据帧

功能码数值	报文名称	报文头							报文									
		帧类型	目标地址	优先级	源地址	报文编号	分组编号	数据长度	数据 0	数据 1	数据 2	数据 3	数据 4	数据 5	数据 6	数据 7	校验 0	校验 1
33	设备巡检 应答	01H	01H	03H	XXH	XXH	00H	01H	21H	—	—	—	—	—	—	—	CRC0	CRC1
34	查设备状态 应答	01H	01H	03H	XXH	XXH	00H	03H	22H	状态 代码 0	状态 代码 1	—	—	—	—	—	CRC0	CRC1
35	查设备配 置应答	01H	01H	03H	XXH	XXH	00H	03H	23H	配置 代码 0	配置 代码 1	—	—	—	—	—	CRC0	CRC1
36	查设备标 识应答	01H	01H	03H	XXH	XXH	00H	08H	24H	标识 代码 0	标识 代码 1	标识 代码 2	标识 代码 3	标识 代码 4	标识 代码 5	标识 代码 6	CRC0	CRC1



表 C.8 单帧查询应答数据帧 (续)

功能码数值	报文名称	报文头							报文									
		帧类型	目标地址	优先级	源地址	报文编号	分组编号	数据长度	数据0	数据1	数据2	数据3	数据4	数据5	数据6	数据7	校验0	校验1
37	查设备参量应答	01H	01H	03H	XXH	XXH	00H	04H	25H	参量类型代码	参量数值0	参量数值1	—	—	—	—	CRC0	CRC1
43	停止查询设备事件应答	01H	01H	03H	XXH	XXH	00H	01H	2BH	—	—	—	—	—	—	—	CRC0	CRC1
44	查 FECbus 协议版本号应答	01H	01H	03H	XXH	XXH	00H	03H	2CH	协议版本号0	协议版本号1	—	—	—	—	—	CRC0	CRC1
15	状态应答	01H	01H	03H	XXH	XXH	00H	02H	0FH	状态应答码	—	—	—	—	—	—	CRC0	CRC1

C.4.5.15 表 C.9 规定了消防电气控制装置向具有联动控制功能的控制器发送的查询设备注释信息应答数据帧,注释信息采用 Unicode UTF-8 编码。

C.4.5.16 表 C.9 中,注释信息字节数不大于 3 时,应答数据帧为单帧报文,分组编号为 00H,不发送分组报文结束帧;注释信息字节数大于 3 时,应答数据报文为多帧报文,分组编号从 01H 开始升序编号,查设备注释信息应答帧发送结束后,发送分组报文结束帧。

C.4.5.17 表 C.9 中,状态应答码应满足 C.4.2.5 的要求。

表 C.9 查询设备注释信息应答数据帧

功能码数值	报文名称	报文头							报文									
		帧类型	目标地址	优先级	源地址	报文编号	分组编号	数据长度	数据0	数据1	数据2	数据3	数据4	数据5	数据6	数据7	校验0	校验1
38	查设备注释应答 1	01H	01H	03H	XXH	XXH	00H/ 01H	08H	26H	控制器编号	单元编号	设备编号	注释字节数	X[0]	X[1]	X[2]	CRC0	CRC1
	查设备注释应答 2	01H	01H	03H	XXH	XXH	02H	08H	X[3]	X[4]	X[5]	X[6]	X[7]	X[8]	X[9]	X[10]	CRC0	CRC1
	...	...	...	...	...	...	...	08H	...	...	...	...	...	...	...	...	CRC0	CRC1
	查设备注释应答 n	01H	01H	03H	XXH	XXH	n	XXH	X [(n-2)× 8+3]	X [(n-2)× 8+4]	X [(n-2)× 8+5]	...	...	...	...	...	CRC0	CRC1
	分组报文结束	01H	01H	03H	XXH	XXH	00H	02H	0FH	00H	—	—	—	—	—	—	CRC0	CRC1

表 C.9 查询设备注释信息应答数据帧 (续)

功能码数值	报文名称	报文头							报文										
		帧类型	目标地址	优先级	源地址	报文编号	分组编号	数据长度	数据 0	数据 1	数据 2	数据 3	数据 4	数据 5	数据 6	数据 7	校验 0	校验 1	
15	状态应答	01H	01H	03H	XXH	XXH	XXH	02H	0FH	状态 应答 码	—	—	—	—	—	—	—	CRC0	CRC1

C.4.5.18 表 C.10 规定了消防电气控制装置向具有联动控制功能的控制器发送的查设备编程信息应答数据帧,设备编程信息采用 Unicode UTF-8 编码。

C.4.5.19 表 C.10 中,编程信息字节数不大于 3 时,应答数据帧为单帧报文,分组编号为 00H,不发送分组报文结束帧;编程信息字节数大于 3 时,应答数据报文为多帧报文,分组编号从 01H 开始升序编号,查设备编程信息应答帧发送结束后,发送分组报文结束帧。

C.4.5.20 表 C.10 中,状态应答码应满足 C.4.2.5 的要求。

表 C.10 查设备编程信息应答数据帧

功能码数值	报文名称	报文头							报文									
		帧类型	目标地址	优先级	源地址	报文编号	分组编号	数据长度	数据 0	数据 1	数据 2	数据 3	数据 4	数据 5	数据 6	数据 7	校验 0	校验 1
39	查设备编程应答 1	01H	01H	03H	XXH	XXH	00H/ 01H	08H	27H	控制 器编 号	单 元 编 号	设 备 编 号	编 程 字 节 数	X[0]	X[1]	X[2]	CRC0	CRC1
	查设备编程应答 2	01H	01H	03H	XXH	XXH	02H	08H	X[3]	X[4]	X[5]	X[6]	X[7]	X[8]	X[9]	X[10]	CRC0	CRC1
	...	...	...	...	...	...	...	08H	...	...	...	...	...	...	...	...	CRC0	CRC1
	查设备编程应答 n	01H	01H	03H	XXH	XXH	n	XXH	$[(n-2) \times 8 + 3]$	$[(n-2) \times 8 + 4]$	$[(n-2) \times 8 + 5]$	...	...	...	...	...	CRC0	CRC1
	分组报文结束	01H	01H	03H	XXH	XXH	00H	02H	0FH	00H	—	—	—	—	—	—	CRC0	CRC1
15	状态应答	01H	01H	03H	XXH	XXH	XXH	02H	0FH	状态 应答 码	—	—	—	—	—	—	CRC0	CRC1

C.4.5.21 表 C.11 规定了消防电气控制装置向具有联动控制功能的控制器发送的查设备注册信息应答数据帧,设备注册信息采用 Unicode UTF-8 编码。

C.4.5.22 表 C.11 中,注册信息字节数不大于 3 时,应答数据帧为单帧报文,分组编号为 00H,不发送分组报文结束帧;注册信息字节数大于 3 时,应答数据报文为多帧报文,分组编号从 01H 开始升序编

号,查设备注册应答帧发送结束后,发送分组报文结束帧。

C.4.5.23 表 C.11 中,状态应答码应满足 C.4.2.5 的要求。

表 C.11 查设备注册信息应答数据帧

功能码数值	报文名称	报文头							报文										
		帧类型	目标地址	优先级	源地址	报文编号	分组编号	数据长度	数据0	数据1	数据2	数据3	数据4	数据5	数据6	数据7	校验0	校验1	
40	查设备注册信息应答 1	01H	01H	03H	XXH	XXH	00H/01H	08H	28H	控制器编号	单元编号	设备编号	注册字节数	X[0]	X[1]	X[2]	CRC0	CRC1	
	查设备注册信息应答 2	01H	01H	03H	XXH	XXH	02H	08H	X[3]	X[4]	X[5]	X[6]	X[7]	X[8]	X[9]	X[10]	CRC0	CRC1	
	...	...	...	...	...	...	...	08H	...	...	...	...	...	...	...	...	CRC0	CRC1	
	查设备注册信息应答 n	01H	01H	03H	XXH	XXH	n	XXH	$[(n-2) \times 8 + 3]$	X	X	X	...	...	...	...	...	CRC0	CRC1
	分组报文结束	01H	01H	03H	XXH	XXH	00H	02H	0FH	00H	—	—	—	—	—	—	CRC0	CRC1	
15	状态应答	01H	01H	03H	XXH	XXH	XXH	02H	0FH	状态应答码	—	—	—	—	—	—	CRC0	CRC1	

C.4.5.24 表 C.12 规定了消防电气控制装置向具有联动控制功能的控制器发送的查设备当前事件应答数据帧。

C.4.5.25 表 C.12 中,应答数据报文为多帧报文时,查设备当前事件应答帧发送结束后,发送分组报文结束帧。

C.4.5.26 表 C.12 中,设备类型代码应满足表 C.16 的要求。

C.4.5.27 表 C.12 中,状态应答码应满足 C.4.2.5 的要求。

C.4.5.28 表 C.12 中,事件发送时间的年值为事件发生的年份减 2 000。

表 C.12 查设备当前事件应答数据帧

功能码数值	报文名称	报文头							报文									
		帧类型	目标地址	优先级	源地址	报文编号	分组编号	数据长度	数据0	数据1	数据2	数据3	数据4	数据5	数据6	数据7	校验0	校验1
41	查设备当前事件应答 1	01H	01H	03H	XXH	XXH	01H	08H	29H	控制器编号	单元编号	设备编号	通道编号	设备类型代码0	设备类型代码1	事件代码0	CRC0	CRC1

表 C.12 查设备当前事件应答数据帧（续）

功能码数值	报文名称	报文头							报文									
		帧类型	目标地址	优先级	源地址	报文编号	分组编号	数据长度	数据0	数据1	数据2	数据3	数据4	数据5	数据6	数据7	校验0	校验1
41	查设备当前事件应答 2	01H	01H	03H	XXH	XXH	02H	08H	事件代码 1	状态代码 0	状态代码 1	年	月	日	时	分	CRC0	CRC1
	查设备当前事件应答 3	01H	01H	03H	XXH	XXH	03H	01H	秒	—	—	—	—	—	—	—	CRC0	CRC1
	分组报文结束	01H	01H	03H	XXH	XXH	00H	02H	0FH	00H	—	—	—	—	—	—	CRC0	CRC1
15	事件结束	01H	01H	03H	XXH	XXH	XXH	02H	0FH	09H	—	—	—	—	—	—	CRC0	CRC1

C.4.5.29 表 C.13 规定了消防电气控制装置向具有联动控制功能的控制器发送的查设备历史事件应答数据帧。

C.4.5.30 表 C.13 中,应答数据报文为多帧报文时,查设备当前事件应答帧发送结束后,发送分组报文结束帧。

C.4.5.31 表 C.13 中,设备类型代码应满足表 C.16 的要求。

C.4.5.32 表 C.13 中,状态应答码应满足 C.4.2.5 的要求。

C.4.5.33 表 C.13 中,事件发送时间的年值为事件发生的年份减 2 000。

表 C.13 查设备历史事件应答数据帧

功能码数值	报文名称	报文头							报文									
		帧类型	目标地址	优先级	源地址	报文编号	分组编号	数据长度	数据0	数据1	数据2	数据3	数据4	数据5	数据6	数据7	校验0	校验1
42	查设备历史事件应答 1	01H	01H	03H	XXH	XXH	01H	08H	2AH	控制器编号	单元编号	设备编号	通道编号	设备类型代码 0	设备类型代码 1	事件代码 0	CRC0	CRC1
	查设备历史事件应答 2	01H	01H	03H	XXH	XXH	02H	08H	事件代码 1	状态代码 0	状态代码 1	年	月	日	时	分	CRC0	CRC1
	查设备历史事件应答 3	01H	01H	03H	XXH	XXH	03H	01H	秒	—	—	—	—	—	—	—	CRC0	CRC1
	分组报文结束	01H	01H	03H	XXH	XXH	00H	02H	0FH	00H	—	—	—	—	—	—	CRC0	CRC1
15	事件结束	01H	01H	03H	XXH	XXH	XXH	02H	0FH	09H	—	—	—	—	—	—	CRC0	CRC1

C.4.5.34 表 C.14 规定了消防电气控制装置向具有联动控制功能的控制器发送的查设备列表应答数据帧。

C.4.5.35 表 C.14 中,查询控制器列表,当控制器数量不大于 2 时,应答数据帧为单帧报文,分组编号为 00H,不发送分组报文结束帧;控制器数量大于 2 时,应答数据报文为多帧报文,分组编号从 01H 开始升序编号,查控制器列表应答帧发送结束后,发送分组报文结束帧;当消防联动通信模块连接的所有控制器为同一类型的控制设备时,设备类型代码为表 C.16 规定的代码;当消防联动通信模块连接多种类型控制器时,设备类型代码为 65535。

C.4.5.36 表 C.14 中,查询单元列表,当单元数量不大于 1、应答数据帧为单帧报文,分组编号为 00H,不发送分组报文结束帧;单元数量大于 1 时,应答数据报文为多帧报文,分组编号从 01H 开始升序编号,查单元列表应答帧发送结束后,发送分组报文结束帧;当单元所连接的所有设备为同一类型时,设备类型代码为表 C.16 规定的代码;当单元连接多种类型设备时,设备类型代码应为 65535。

C.4.5.37 表 C.14 中,查询设备列表,当设备数量不大于 1 时,应答数据帧为单帧报文,分组编号为 00H,不发送分组报文结束帧;设备数量大于 1 时,应答数据报文为多帧报文,分组编号从 01H 开始升序编号,查设备列表应答帧发送结束后,发送分组报文结束帧;当单元所连接的所有设备为同一类型时,设备类型代码为表 C.16 规定的代码;当单元连接多种类型设备时,设备类型代码应为 65535。

C.4.5.38 表 C.14 中,查询通道列表,当通道数量不大于 1 时,应答数据帧为单帧报文,分组编号为 00H,不发送分组报文结束帧;通道数量大于 1 时,应答数据报文为多帧报文,分组编号从 01H 开始升序编号,查通道列表应答帧发送结束后,发送分组报文结束帧;设备类型代码为表 C.16 规定的代码。

C.4.5.39 表 C.14 中,状态应答码应满足 C.4.2.5 的要求。

表 C.14 查设备列表应答数据帧

功能码数值	报文名称	报文头							报文									
		帧类型	目标地址	优先级	源地址	报文编号	分组编号	数据长度	数据 0	数据 1	数据 2	数据 3	数据 4	数据 5	数据 6	数据 7	校验 0	校验 1
45	查控制器列表应答 1	01H	01H	03H	XXH	XXH	00H/01H	08H	2DH	控制器数量	控制器编号 1	设备类型代码 0	设备类型代码 1	控制器编号 2	设备类型代码 0	设备类型代码 1	CRC0	CRC1
	查控制器列表应答 2	01H	01H	03H	XXH	XXH	02H	08H	控制器编号 3	设备类型代码 0	设备类型代码 1	...	...	...	...	...	CRC0	CRC1
	...	...	...	...	...	...	...	...	...	...	...	...	...	...	...	...	CRC0	CRC1
	查控制器列表应答 n	01H	01H	03H	XXH	XXH	n	XXH	...	...	控制器编号 m-1	设备类型代码 0	设备类型代码 1	控制器编号 m	设备类型代码 0	设备类型代码 1	CRC0	CRC1
	分组报文结束	01H	01H	03H	XXH	XXH	00H	02H	0FH	00H	—	—	—	—	—	—	CRC0	CRC1

表 C.14 查设备列表应答数据帧 (续)

功能码数值	报文名称	报文头							报文										
		帧类型	目标地址	优先级	源地址	报文编号	分组编号	数据长度	数据 0	数据 1	数据 2	数据 3	数据 4	数据 5	数据 6	数据 7	校验 0	校验 1	
45	查单元列表应答 1	01H	01H	03H	XXH	XXH	00H/01H	08H	2DH	控制器编号	单元数量	单元编号 1	设备类型代码 0	设备类型代码 1	单元编号 2	设备类型代码 0	CRC0	CRC1	
	查单元列表应答 2	01H	01H	03H	XXH	XXH	02H	08H	设备类型代码 1	...	...	...	...	...	...	...	CRC0	CRC1	
	...	...	...	...	...	...	...	...	...	...	...	...	...	...	...	...	CRC0	CRC1	
	查单元列表应答 n	01H	01H	03H	XXH	XXH	n	XXH	...	...	单元编号 m-1	设备类型代码 0	设备类型代码 1	单元编号 m	设备类型代码 0	设备类型代码 1	CRC0	CRC1	
	分组报文结束	01H	01H	03H	XXH	XXH	00H	02H	0FH	00H	—	—	—	—	—	—	CRC0	CRC1	
	查设备列表应答 1	01H	01H	03H	XXH	XXH	00H/01H	08H	2DH	控制器编号	单元编号	设备数量	设备编号 1	设备类型代码 0	设备类型代码 1	设备编号 2	CRC0	CRC1	
	查设备列表应答 2	01H	01H	03H	XXH	XXH	02H	08H	设备类型代码 0	设备类型代码 1	...	...	...	...	...	...	CRC0	CRC1	
	...	...	...	...	...	...	...	...	...	...	...	...	...	...	...	...	...	CRC0	CRC1
	查设备列表应答 n	01H	01H	03H	XXH	XXH	n	XXH	...	...	设备编号 m-1	设备类型代码 0	设备类型代码 1	设备编号 m	设备类型代码 0	设备类型代码 1	CRC0	CRC1	
	分组报文结束	01H	01H	03H	XXH	XXH	00H	02H	0FH	00H	—	—	—	—	—	—	CRC0	CRC1	

表 C.14 查设备列表应答数据帧（续）

功能码数值	报文名称	报文头							报文									
		帧类型	目标地址	优先级	源地址	报文编号	分组编号	数据长度	数据0	数据1	数据2	数据3	数据4	数据5	数据6	数据7	校验0	校验1
45	查通道列表应答 1	01H	01H	03H	XXH	XXH	00H/ 01H	08H	2DH	控制器编号	单元编号	设备编号	通道数量	通道编号 1	设备类型 代码 0	设备类型 代码 1	CRC0	CRC1
	查通道列表应答 2																CRC0	CRC1
	...	...	...	...	...	...	...	...	...	...	...	...	...	...	...	...	CRC0	CRC1
	查通道列表应答 n																	
	分组报文结束	01H	01H	03H	XXH	XXH	00H	02H	0FH	00H	—	—	—	—	—	—	CRC0	CRC1
15	状态应答	01H	01H	03H	XXH	XXH	XXH	02H	0FH	状态 应答 码	—	—	—	—	—	—	CRC0	CRC1

#### C.4.6 数据类型

FECbus 协议采用表 C.15 规定的数据类型。

表 C.15 FECbus 协议支持的数据类型

数据类型	长度	值域
uchar(unsigned char)	1 字节	0~255
char(signed char)	1 字节	-128~+127
uint(unsigned int)	2 字节	0~65 535
int(signed int)	2 字节	-32 768~+32 767
ulong(unsigned long)	4 字节	0~4 294 967 295
long(signed long)	4 字节	-2 147 483 648~+2 147 483 647
float	4 字节	$\pm 1.754\ 94\text{E}-38 \sim \pm 3.402\ 823\text{E}+38$
bit	位	0 或 1

#### C.4.7 设备类型代码

FECbus 协议采用表 C.16 规定的设备类型代码,占 2 byte 空间,数据类型为 uint。

表 C.16 设备类型代码

类型代码	说明
0	预留
1	控制器/具有联动控制功能的控制器
2	消防联动控制器
3	消防控制室图形显示装置
4~9	预留
10	火灾显示盘
11	探测回路
12	控制回路
13	探测与控制复合回路
14	主电源
15	备用电源
16	充电电路
17	声光警报回路
18	运行数据存储单元
19	预留
20	火灾探测器
21	感烟火灾探测器
22	点型离子感烟火灾探测器
23	点型光电感烟火灾探测器
24	线型光束感烟火灾探测器
25	吸气式感烟火灾探测器
26~29	预留
30	感温火灾探测器
31	点型感温火灾探测器
32	线型感温火灾探测器
33	缆式线型火灾探测器
34	空气管式线型火灾探测器
35	线型光纤感温火灾探测器
36~39	预留
40	火焰探测器
41	点型红外火焰探测器
42	点型紫外火焰探测器



表 C.16 设备类型代码（续）

类型代码	说明
43	点型复合式红外紫外火焰探测器
44~49	预留
50	多传感复合探测器
51	感光火灾探测器
52	图像型火灾探测器
53	点型一氧化碳火灾探测器
54~60	预留
61	手动火灾报警按钮
62	消火栓按钮
63	紧急启动按钮
64	紧急停止按钮
65~70	预留
71	模块
72	输入模块
73	输出模块
74	输入/输出模块
75	中继模块
76	短路隔离器
77~80	预留
81	火灾警报装置
82	火灾声光报警器
83	火灾声报警器
84	火灾光报警器
85	气体释放报警器
86	警铃
87~99	预留
100	可燃气体报警控制器
101	可燃气体探测器
102	点型可燃气体探测器
103	线型可燃气体探测器
104~109	预留
110	电气火灾监控设备

表 C.16 设备类型代码（续）

类型代码	说明
111	电气火灾监控探测器
112	剩余电流式电气火灾监控探测器
113	测温式电气火灾监控探测器
114	故障电弧探测装置
115~119	预留
120	应急照明控制器
121	消防应急标志灯具
122	消防应急照明灯具
123	消防应急灯具专用应急电源
124	应急照明分配电装置
125~129	预留
130	防火门监控器
131	常闭防火门
132	常开防火门
133	防火门电动闭门器
134	防火门电磁释放器
135	防火门门磁开关
136~139	预留
140	消防设备电源监控器
141	消防设备电源电压信号传感器
142	消防设备电源电流信号传感器
143	消防设备电源电压/电流信号传感器
144~149	预留
150	气体灭火控制器
151	泡沫灭火系统
152	干粉灭火系统
153	防烟排烟系统
154	防火卷帘控制器
155	挡烟垂壁控制装置
156	消防应急广播系统
157	消防电话主机
158	消防设备应急电源

表 C.16 设备类型代码（续）

类型代码	说明
159	传输设备
160	家用火灾安全系统控制中心监控设备
161	消防水位监视器
162	消防电梯
163	消防电气控制装置
164~178	预留
179	消防泵控制器
180	消防栓泵
181	水喷雾泵
182	细水雾泵
183	稳压泵
184	喷淋泵
185	雨淋泵
186	泡沫液泵
187	水流指示器
188	报警阀
189	压力开关
190	流量开关
191	阀驱动装置
192	电动防火阀
193	70℃防火阀
194	280℃防火阀
195	通风空调
196	管网电磁阀
197	防烟排烟风机
198	电动排烟防火阀
199	常闭送风口
200	排烟口
201	消防水炮
202	电动门
203	排烟机
204	送风机

表 C.16 设备类型代码 (续)

类型代码	说明
205	电磁阀
206	照明配电
207	动力配电
208	空压机
209	阀门
210	配电箱
211~255	预留
256~65 534	用户自定义
65 535	连接了多种设备

## C.4.8 事件类型代码

FECbus 协议采用表 C.17 规定的事件类型代码,占 2 byte 空间,数据类型为 uint。

表 C.17 事件类型代码

状态代码	说明	事件类型
0	预留	预留
1	正常	一般事件
2	首火警	紧急事件
3	火警	紧急事件
4	电气火灾报警	紧急事件
5	可燃气体低限报警	紧急事件
6	可燃气体高限报警	紧急事件
7	可燃气体超量程报警	紧急事件
8	电气火灾预警	紧急事件
9	确认故障信息、火灾报警信息	紧急事件
10	火警撤销	紧急事件
11	电气火灾报警撤销	紧急事件
12	可燃气体低限报警撤销	紧急事件
13	可燃气体高限报警撤销	紧急事件
14	可燃气体超量程报警撤销	紧急事件
15	电气火灾预警撤销	紧急事件
16~18	预留	预留

表 C.17 事件类型代码（续）

状态代码	说明	事件类型
19	启动	紧急事件
20	自动启动	紧急事件
21	手动启动	紧急事件
22	现场急启	紧急事件
23	联动启动	紧急事件
24	气体灭火开始延时	紧急事件
25	气体喷洒	紧急事件
26	反馈	紧急事件
27	喷洒反馈	紧急事件
28	反馈撤销	紧急事件
29	停止	紧急事件
30	现场急停	紧急事件
31	消火栓系统、自动喷淋系统水压低	一般事件
32~39	预留	预留
40	应急	紧急事件
41	月检	一般事件
42	年检	一般事件
43	标志灯具改变方向	一般事件
44	电梯迫降	紧急事件
45	卷帘半降	紧急事件
46	卷帘全降	紧急事件
47	呼叫	紧急事件
48	通话	紧急事件
49	消防设备电源失电	紧急事件
50	消防设备电源欠压	一般事件
51	消防设备电源过压	一般事件
52	消防设备电源过载	一般事件
53	消防设备电源缺相	紧急事件
54	消防设备电源错相	紧急事件
55	消防水箱(池)水位低	一般事件
56	消防电梯停用	紧急事件
57~69	预留	预留

表 C.17 事件类型代码（续）

状态代码	说明	事件类型
70	监管	紧急事件
71	监管解除	紧急事件
72	屏蔽	一般事件
73	屏蔽解除	一般事件
74~79	预留	预留
80	故障	一般事件
81	通信故障	一般事件
82	主电故障	一般事件
83	备电故障	一般事件
84	充电故障	一般事件
85	回路故障	紧急事件
86	部件故障	一般事件
87	线路故障	一般事件
88	接地故障	一般事件
89	常闭防火门打开	一般事件
90	常开防火门关闭	一般事件
91~99	预留	预留
100	故障恢复	一般事件
101	通信故障恢复	一般事件
102	主电故障恢复	一般事件
103	备电故障恢复	一般事件
104	充电故障恢复	一般事件
105	回路故障恢复	一般事件
106	部件故障恢复	一般事件
107	线路故障恢复	一般事件
108	接地故障恢复	一般事件
109	常闭防火门恢复关闭状态	一般事件
110	常开防火门恢复开门状态	一般事件
111~119	预留	预留
120	开机	一般事件
121	关机	一般事件
122	复位	紧急事件

表 C.17 事件类型代码 (续)

状态代码	说明	事件类型
123	自检	一般事件
124	自检失败	一般事件
125	手动状态	紧急事件
126	自动状态	紧急事件
127	消音	一般事件
128	信息确认控制按钮动作	一般事件
129	检查功能按钮动作	一般事件
130	联动启动按钮动作	紧急事件
131	调整时钟	一般事件
132~255	预留	预留
256~65 535	用户自定义	用户自定义

#### C.4.9 机器及设备状态定义

FECbus 协议采用表 C.18 规定的机器及设备状态定义,占 2 byte 空间,数据类型为 bit。

表 C.18 机器及设备状态定义

位(Bit)	说明
0	0——手动状态;1——自动状态
1	0——主电工作;1——备电工作
2	0——电源正常;1——电源故障
3	0——无报警;1——有报警
4	0——无启动;1——有启动
5	0——无反馈;1——有反馈
6	0——无监管;1——有监管
7	0——无故障;1——有故障
8	0——无屏蔽;1——有屏蔽
9	0——无气体喷洒;1——有气体喷洒
10	0——无应急;1——有应急
11	预留
12	预留
13	预留
14	预留
15	预留

## C.4.10 参量类型定义

FECbus 协议采用表 C.19 规定的参量类型。

表 C.19 参量类型定义

类型代码	说明	单位量值	数据类型
0	预留	预留	预留
1	高度	0.01 m	int
2	温度	0.1 °C	int
3	压力	0.1 MPa	int
4	压力	0.1 kPa	int
5	气体浓度	0.1%LEL	uint
6	气体浓度	$0.1 \times 10^{-6}$ (体积分数)	uint
7	气体浓度	0.1% (体积分数)	uint
8	气体浓度	$1\ 000 \times 10^{-6}$ (体积分数)	uint
9	气体浓度	1 mg/m <sup>3</sup>	uint
10	时间	1 s	int
11	电压	0.1 V	int
12	电流	0.1 A	int
13	流量	0.1 L/s	uint
14	风量	0.1 m <sup>3</sup> /min	uint
15	风速	0.1 m/s	uint
16	剩余电流	1 mA	uint
17	烟参量	自定义	uint
18~127	预留	预留	预留
128~255	用户自定义	用户自定义	用户自定义

## C.5 FECbus 在 CAN 总线的应用

## C.5.1 接口参数

C.5.1.1 波特率应优先选用 5 Kbit/s、10 Kbit/s、20 Kbit/s、50 Kbit/s、100 Kbit/s 等标准波特率。

C.5.1.2 CAN 总线协议采用 ISO 11898-1:2015 中的 CAN 2.0B 协议。

## C.5.2 CAN 总线帧定义

C.5.2.1 CAN 总线帧格式如表 C.20 所示,由起始位、仲裁场、控制场、数据场、校验场、应答场和结束位组成。其中,仲裁场、控制场和数据场应按照 FECbus 协议进行设置,帧的其他部分由 CAN 总线收发控制器自动设置。



表 C.20 CAN 总线帧格式

起始	仲裁场					控制场		数据场	校验场	应答场	结束	
帧起始 (SOF)	11 位标识符 (ID28-ID18)	SRR	IDE	18 位标识符 (ID17-ID0)	RTR	r1	r0	数据长度 (DLC)	数据 (DATA)	校验 (CRC)	应答 (ACK)	帧结束 (END)
1 bit	11 bit	1 bit	1 bit	18 bit	1 bit	1 bit	1 bit	4 bit	8 byte	15 bit	2 bit	7 bit
0	设定	1	1	设定	0	保留	保留	设定	设定	自动	0	1

C.5.2.2 帧起始符(SOF),长度为 1 bit,为显性位(逻辑 0),由 CAN 总线收发控制器自动设置。

C.5.2.3 CAN 总线协议的仲裁场采用扩展格式 29 bit 仲裁场标识符(ID),位于仲裁场标识符中较高位置的功能段是决定整个消息优先级的关键,每个功能段的编码值越小,则其代表的消息优先权越高。仲裁场标识符应按照 FECbus 协议进行设置。

C.5.2.4 仲裁场中的替代远程请求位(SRR),长度为 1 bit,为隐性位(逻辑 1)。仲裁场中标识符扩展位(IDE)为隐性位(逻辑 1)。仲裁场中的远程发送请求位(RTR)占 1 bit,为显性位(逻辑 0)。SRR 位、IDE 位和 RTR 位由 CAN 总线收发控制器自动设置。

注 1: SRR 位为 CAN 总线的“替代远程请求位”(Substitute Remote Request Bit),用于标准帧与扩展帧的总线裁决,SRR 位为隐性(逻辑 1)。

注 2: IDE 位为 CAN 总线的“标识符扩展位”(Identifier Extension Bit),CAN 总线采用扩展格式时,IDE 位为隐性(逻辑 1)。

注 3: RTR 位为 CAN 总线的“远程发送请求位”(Remote Transmission Request Bit),RTR 位在数据帧里为显性(逻辑 0),在远程帧里为隐性(逻辑 1)。FECbus 通信时,CAN 总线采用数据帧,未采用远程帧。

C.5.2.5 控制场中的 r1、r0 为保留位,长度分别为 1 bit,未使用。数据长度(DLC),长度为 4 bit,有效数值范围为 0~8,应按照 FECbus 协议进行设置。

C.5.2.6 数据场(DATA),长度为 8 byte,应按照 FECbus 协议进行设置。

C.5.2.7 校验场(CRC),长度为 15 bit,由 CAN 总线收发控制器根据报文数据自动计算,计算范围包括起始符、仲裁场、控制场和数据场。

C.5.2.8 应答场(ACK)为 2 bit 显性位(逻辑 0),由 CAN 总线收发控制器自动设置。

C.5.2.9 帧结束(END)为 7 bit 隐性位(逻辑 1),由 CAN 总线收发控制器自动设置。

### C.5.3 FECbus 协议在 CAN 总线的数据结构

FECbus 协议在 CAN 总线中的数据结构应满足表 C.21 的要求。

表 C.21 FECbus 协议在 CAN 总线中的数据结构

FECbus 数据格式	报文头							报文	
	帧类型 (FT)	目标地址 (DA)	优先级 (PA)	源地址 (SA)	报文编号 (MN)	分组编号 (TN)	数据长度 (DLC)	数据 0~数据 7	校验 0~校验 1
CAN 总线数据格式	ID.28~ID.27	ID.26~ID.21	ID.20~ID.19	ID.18~ID.13	ID.12~ID.7	ID.6~ID.0	数据长度 (DLC)	数据 (DATA)	校验 (CRC)
	仲裁场 (设定)						控制场 (设定)	数据场 (设定)	校验场

C.6 FECbus 在串行链路的应用

C.6.1 接口参数

- C.6.1.1 串行链路总线接口为 RS232 接口与 RS485 接口。
- C.6.1.2 字节结构为 1 个起始位、8 个数据位、1 个结束位、无校验位。
- C.6.1.3 波特率应优先选用 4 800 bit/s、9 600 bit/s、19 200 bit/s 等标准波特率。
- C.6.1.4 FECbus 协议在串行链路总线的数据结构应满足表 C.22 的要求。
- C.6.1.5 帧起始符和帧结束符各占 1 byte,为固定值 0x7E。
- C.6.1.6 数据校验采用标准 16 位 CRC 校验,CRC16 多项式为 0xA001,校验范围为校验码前的全部数据,包括:帧头、报文头、数据 0~数据 7。校验码为 2 byte,低字节校验码在前,高字节校验码在后。

表 C.22 FECbus 在串行链路总线中的数据结构

FECbus 数据格式	帧头	报文头							报文		帧尾
		帧类型 (FT)	目标地址 (DA)	优先级 (PA)	源地址 (SA)	报文编号 (MN)	分组编号 (TN)	数据长度 (DLC)	数据 0~数据 N	校验 0~校验 1	
串行链路总线数据格式	帧起始符 0x7E	1 byte	1 byte	1 byte	1 byte	1 byte	1 byte	1 byte	(N+1) byte	2 byte	帧结束符 0x7E

C.6.2 建立连接的过程

- C.6.2.1 串行链路接口采用 RS485 等半双工通信接口时,控制器与消防电气控制装置采用“主-从”轮询的通信方式,控制器为主机,消防电气控制装置为从机。
- C.6.2.2 主机与从机应按照下述要求建立连接:
  - a) 主机向从机发送查 FECbus 协议版本号(功能码:44)请求,从机接收到该请求后向主机发送应答数据帧;
  - b) 主机接收到查 FECbus 协议版本号(功能码:44)的应答数据帧后,确认主机已与从机建立连接,并向从机发送查设备当前事件(功能码:41)请求,从机接收到该请求后向主机发送应答数据帧;
  - c) 主机接收到查设备当前事件(功能码:41)的应答数据帧,记录从机的当前事件。
- C.6.2.3 主机与从机通信中断,重新建立连接时应满足 C.6.2.2 的要求。

C.7 通信地址与编号

C.7.1 消防联动控制系统通信模式

消防联动控制系统通信模式如图 C.2 所示,应根据消防联动控制系统设备的功能和容量选择设置分区控制设备和通信控制单元。

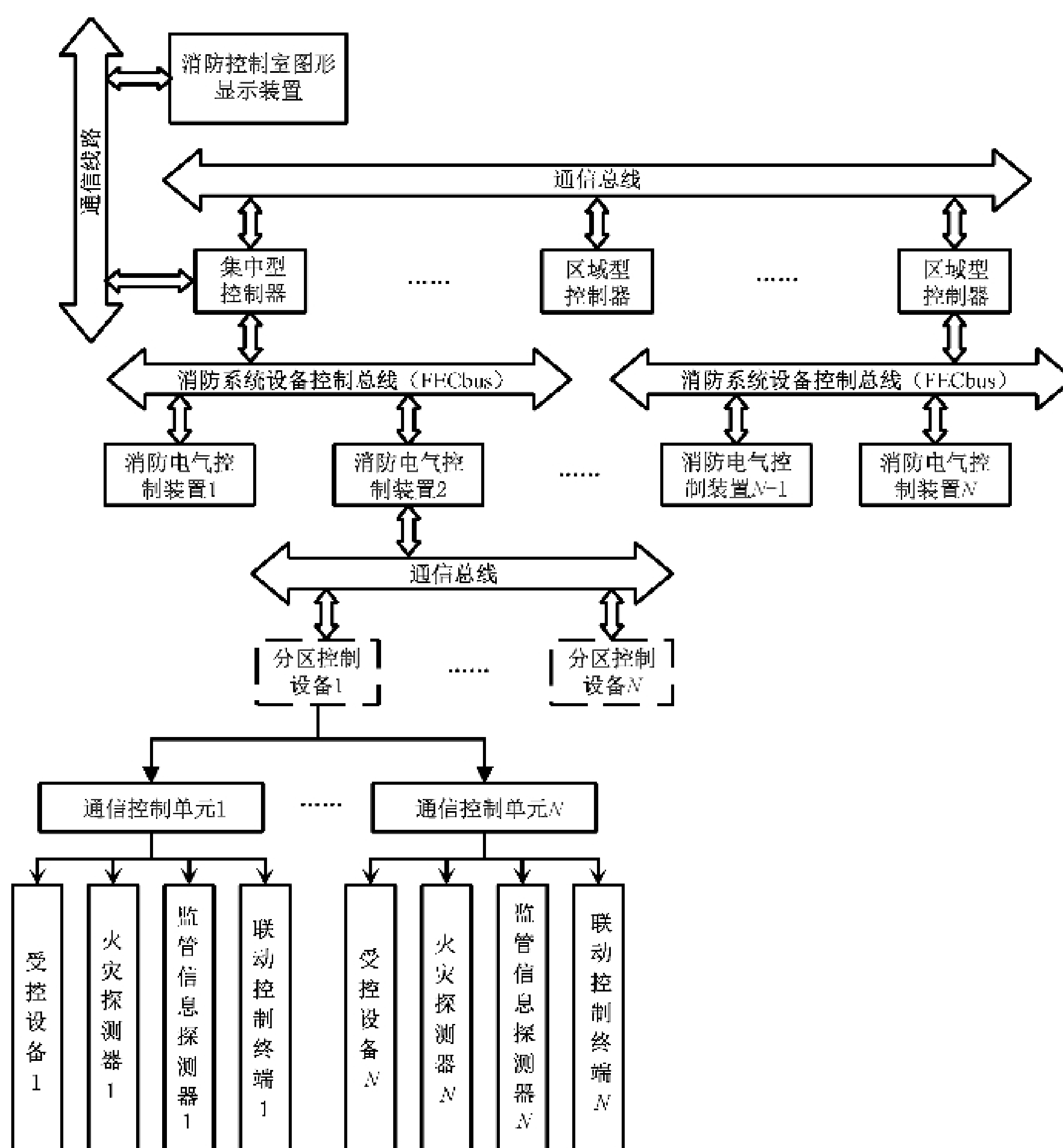


图 C.2 消防联动控制系统通信模式

### C.7.2 控制器与消防电气控制装置通信的地址与编号

C.7.2.1 控制器向消防电气控制装置发送信息时,源地址为控制器的地址,地址为 1,目标地址为消防电气控制装置的地址,地址范围为 2~63;消防电气控制装置向控制器发送数据时,源地址为消防电气控制装置的地址,地址范围为 2~63,目标地址为控制器的地址,地址为 1。

C.7.2.2 当消防联动控制系统中有多台控制器时,与不同控制器连接的消防电气控制装置的地址也不应重复,系统中全部消防电气控制装置的总数不应大于 62 个。

C.7.2.3 控制器编号为分区控制设备的编号,范围为 1~255;单元编号为通信控制单元编号,范围为 1~255;设备编号为与通信控制单元连接的各类火灾探测器、监管信息探测器、联动控制终端、受控设备等各类设备的编号,范围为 1~255;通道编号为火灾探测器、监管信息探测器、联动控制终端、受控设备等各类设备的通道编号,范围为 1~255;对于复合型火灾探测器,不同探测原理的传感器应具有不同的通道编号。

### C.7.3 控制器与消防控制室图形显示装置和用户信息传输装置通信的地址与编号

C.7.3.1 集中型控制器应能向消防控制室图形显示装置发送本机及与其连接的所有区域型控制器的信息。

C.7.3.2 当集中型控制器向消防控制室图形显示装置和用户信息传输装置发送通过消防系统报警总

线(FAbus)或消防系统联动总线(FCbus)获取的信息时,源地址为集中型控制器的地址,地址为1;目标地址为消防控制室图形显示装置和用户信息传输装置的地址,地址范围为2~63;控制器编号为集中型控制器或区域型控制器的地址,地址范围为1~255;单元编号为通信控制单元编号,范围为1~255;设备编号为火灾报警触发器件或模块的地址,范围为1~255;通道编号为火灾报警触发器件或模块的通道编号,范围为1~255,对于复合型火灾探测器,不同探测原理的传感器应具有不同的通道编号。

**C.7.3.3** 当消防控制室图形显示装置和用户信息传输装置向集中型控制器发送通过消防系统报警总线(FAbus)或消防系统联动总线(FCbus)传送的信息时,源地址为消防控制室图形显示装置和用户信息传输装置的地址,地址范围为2~63;目标地址为集中型控制器的地址,地址为1;控制器编号为集中型控制器或区域型控制器的地址,地址范围为1~255;单元编号为通信控制单元编号,范围为1~255;设备编号为火灾报警触发器件或模块的地址,范围为1~255;通道编号为火灾报警触发器件或模块的通道编号,范围为1~255,对于复合型火灾探测器,不同探测原理的传感器应具有不同的通道编号。

**C.7.3.4** 当集中型控制器向消防控制室图形显示装置和用户信息传输装置发送通过消防系统设备控制总线(FECbus)获取的信息时,源地址为消防电气控制装置的地址,地址范围为2~63;目标地址为消防控制室图形显示装置和用户信息传输装置的地址,地址范围为1~63;控制器编号为分区控制设备的编号,范围为2~255;单元编号为通信控制单元编号,范围为1~255;设备编号为与分区控制设备连接的各种火灾探测器、监管信息探测器、联动控制终端、受控设备等各类设备的编号,范围为1~255;通道编号为火灾探测器、监管信息探测器、联动控制终端、受控设备等各类设备的通道编号,范围为1~255;对于复合型火灾探测器,不同探测原理的传感器应具有不同的通道编号。

**C.7.3.5** 当消防控制室图形显示装置和用户信息传输装置向集中型控制器发送通过消防系统设备控制总线(FECbus)传送的信息时,源地址为消防控制室图形显示装置和用户信息传输装置的地址,地址范围为1~63;目标地址为消防电气控制装置的地址,地址范围为2~63;控制器编号为分区控制设备的编号,范围为2~255;单元编号为通信控制单元编号,范围为1~255;设备编号为与分区控制设备连接的各种火灾探测器、监管信息探测器、联动控制终端、受控设备等各类设备的编号,范围为1~255;通道编号为火灾探测器、监管信息探测器、联动控制终端、受控设备等各类设备的通道编号,范围为1~255;对于复合型火灾探测器,不同探测原理的传感器应具有不同的通道编号。

参 考 文 献

- [1] GB/T 2406.2—2009 塑料 用氧指数法测定燃烧行为 第2部分：室温试验
- [2] ISO 11898-1:2015 Road vehicles—Controller area network (CAN)—Part 1: Data link layer and physical signalling
-



