



# 中华人民共和国国家标准

GB 4715—2024

代替 GB 4715—2005

## 点型感烟火灾探测器

Point-type smoke detectors using scattered light, transmitted light or ionization

2024-04-29 发布

2025-05-01 实施

国家市场监督管理总局  
国家标准化管理委员会 发布

## 目 次

前言 .....	III
1 范围 .....	1
2 规范性引用文件 .....	1
3 术语和定义 .....	1
4 分类 .....	1
5 要求 .....	1
5.1 总体要求 .....	1
5.2 包装及外观 .....	2
5.3 主要部(器)件性能 .....	2
5.4 控制软件要求 .....	3
5.5 烟雾响应重复性 .....	3
5.6 烟雾响应方位 .....	4
5.7 一致性 .....	4
5.8 电源参数波动性能 .....	4
5.9 抗气流干扰性能 .....	4
5.10 抗环境光线干扰性能(适用于光电探测器) .....	4
5.11 电磁兼容性能 .....	5
5.12 气候环境耐受性 .....	5
5.13 机械环境耐受性 .....	6
5.14 火灾灵敏度 .....	7
5.15 传感部件污染报警功能(适用于光电探测器) .....	7
5.16 复合探测 .....	7
6 试验方法 .....	7
6.1 总则 .....	7
6.2 烟雾响应重复性试验 .....	9
6.3 烟雾响应方位试验 .....	9
6.4 一致性试验 .....	10
6.5 电源参数波动性能试验 .....	10
6.6 抗环境光线干扰性能试验(适用于光电试样) .....	10
6.7 抗气流干扰性能试验 .....	11
6.8 高温(运行)试验 .....	11
6.9 低温(运行)试验 .....	12
6.10 交变湿热(运行)试验 .....	12

6.11	恒定湿热(耐久)试验	12
6.12	二氧化硫(SO <sub>2</sub> )腐蚀(耐久)试验	13
6.13	冲击(运行)试验	13
6.14	碰撞试验	13
6.15	振动(正弦)(运行)试验	14
6.16	振动(正弦)(耐久)试验	14
6.17	射频电磁场辐射抗扰度试验	14
6.18	射频场感应的传导骚扰抗扰度试验	15
6.19	静电放电抗扰度试验	15
6.20	电快速瞬变脉冲群抗扰度试验	15
6.21	浪涌(冲击)抗扰度试验	16
6.22	火灾灵敏度试验	16
6.23	传感部件污染报警功能试验(适用于光电试样)	16
7	检验规则	17
7.1	出厂检验	17
7.2	型式检验	17
8	标志	17
8.1	总则	17
8.2	产品标志	18
8.3	质量检验标志	18
附录 A (规范性)	阈值检验烟箱	19
附录 B (规范性)	试验烟	24
附录 C (规范性)	闪光装置	25
附录 D (规范性)	碰撞试验设备	26
附录 E (规范性)	燃烧实验室	28
附录 F (规范性)	试验火 SH1——木材热解阴燃火	29
附录 G (规范性)	试验火 SH2——棉绳阴燃火	30
附录 H (规范性)	试验火 SH3——聚氨酯塑料火	31
附录 I (规范性)	试验火 SH4——正庚烷火	32
附录 J (规范性)	粉尘环境模拟试验装置	33

## 前 言

本文件按照 GB/T 1.1—2020《标准化工作导则 第 1 部分：标准化文件的结构和起草规则》的规定起草。

本文件代替 GB 4715—2005《点型感烟火灾探测器》，与 GB 4715—2005 相比，除结构调整和编辑性改动外，主要技术变化如下：

- a) 增加了点型光电感烟火灾探测器分类(见 4.2)；
- b) 增加了接线端子要求(见 5.3.3)；
- c) 更改了点型光电感烟火灾探测器响应阈值的范围要求(见 5.7, 2005 年版的 4.2)；
- d) 删除了慢速发展火灾响应性能(见 2005 年版的 3.8)；
- e) 更改恒定湿热(运行)试验为交变湿热(运行)试验(见 5.12, 2005 年版的 4.10)；
- f) 增加了点型光电感烟火灾探测器传感部件污染报警功能的要求(见 5.15)；
- g) 更改了闪光装置的光源类型(见附录 C, 2005 年版的附录 C)。

请注意本文件的某些内容可能涉及专利。本文件的发布机构不承担识别专利的责任。

本文件由中华人民共和国应急管理部提出并归口。

本文件及其所代替文件的历次版本发布情况为：

——1984 年首次发布为 GB 4715—1984, 1993 年第一次修订, 2005 年第二次修订；

——本次为第三次修订。





# 点型感烟火灾探测器

## 1 范围

本文件规定了点型感烟火灾探测器的分类、要求、检验规则和标志,描述了相应的试验方法。  
本文件适用于工业与民用建筑中使用的点型感烟火灾探测器产品的设计、制造和检验。

## 2 规范性引用文件

下列文件中的内容通过文中的规范性引用而构成本文件必不可少的条款。其中,注日期的引用文件,仅该日期对应的版本适用于本文件;不注日期的引用文件,其最新版本(包括所有的修改单)适用于本文件。

GB 4716 点型感温火灾探测器

GB/T 9969 工业产品使用说明书 总则

GB 15631 特种火灾探测器

GB/T 16838 消防电子产品环境试验方法及严酷等级

GB/T 17626.2 电磁兼容 试验和测量技术 静电放电抗扰度试验

GB/T 17626.3 电磁兼容 试验和测量技术 射频电磁场辐射抗扰度试验

GB/T 17626.4 电磁兼容 试验和测量技术 电快速瞬变脉冲群抗扰度试验

GB/T 17626.5 电磁兼容 试验和测量技术 浪涌(冲击)抗扰度试验

GB/T 17626.6 电磁兼容 试验和测量技术 射频场感应的传导骚扰抗扰度

ISO 12103-1:2016 道路车辆 用于滤清器评定的污染物 第1部分:亚利桑那试验粉尘(Road vehicles—Test contaminants for filter evaluation—Part 1: Arizona test dust)

## 3 术语和定义

本文件没有需要界定的术语和定义。

## 4 分类

4.1 按工作原理可分为:

- a) 点型光电感烟火灾探测器;
- b) 点型离子感烟火灾探测器。

4.2 点型光电感烟火灾探测器按响应阈值可分为:

- a) A型:响应阈值可调;
- b) B型:响应阈值不可调。

## 5 要求

### 5.1 总体要求

点型感烟火灾探测器(以下称探测器)应满足本章的相关要求,并按第6章的规定进行试验,以确认

对第 5 章要求的符合性。

## 5.2 包装及外观

探测器应具备出厂时的完整包装,包装中应包含中文使用说明书。探测器应有独立的防尘罩,且探测器表面应无腐蚀、涂覆层脱落和起泡现象,无明显划伤、裂痕、毛刺等机械损伤,紧固部位无松动。

## 5.3 主要部(器)件性能

### 5.3.1 指示灯

探测器的指示灯要求如下。

- a) 探测器上应有红色报警确认灯,当被监视区域烟参数符合报警条件时,探测器报警确认灯应点亮,并保持至被复位。点型光电感烟火灾探测器应有黄色传感部件污染报警指示灯,当传感部件受到污染,影响探测器的正常使用时,探测器传感部件污染报警指示灯应点亮,并保持至污染排除。
- b) 通过报警确认灯指示探测器其他工作状态或污染报警时,被指示状态应与火灾报警状态有明显区别。
- c) 可拆卸探测器的指示灯可安装在探头或其底座上。
- d) 指示灯点亮时在其正前方 6 m 处,在光照度不超过 500 lx 的环境条件下,应清晰可见。

### 5.3.2 辅助设备连接

探测器连接其他辅助设备(例如远程确认灯、控制继电器等)时,与辅助设备间连接线开路 and 短路不应影响探测器的正常工作。

### 5.3.3 可拆卸探测器

可拆卸探测器在探头与底座分离时,应为控制和指示设备发出故障信号提供识别手段。探测器的进线和出线不应为同一接线端子。

### 5.3.4 出厂设置

除非使用特殊手段(如专用工具或密码)或破坏封条,否则探测器的出厂设置不应被改变。

### 5.3.5 响应性能设置

探测器的响应性能如果可在探测器或在与其相连的控制和指示设备上进行现场设置,要求如下:

- a) 当制造商明示所有设置均满足本文件的要求时,探测器在任意设置的条件下均应满足本文件的要求,且只能通过专用工具、密码或探头与底座分离等手段实现现场设置;
- b) 当制造商明示某一设置不满足本文件的要求时,该设置应只能通过专用工具或密码手段实现,且应在探测器上或有关文件中明确标明该项设置不能满足本文件的要求;
- c) 具有地址的点型光电感烟火灾探测器应为 A 型探测器;
- d) 响应阈值可调的探测器,响应阈值等级应在控制和指示设备上可查。

### 5.3.6 防止外界物体侵入性能

探测器应能防止直径为 $(1.3 \pm 0.05)$ mm 的球形物体侵入探测室。

### 5.3.7 使用说明书

探测器应有中文使用说明书。说明书应满足 GB/T 9969 的要求。

## 5.4 控制软件要求

### 5.4.1 软件要求

对于依靠软件控制而符合本文件要求的探测器,应满足 5.4.2 的要求。

### 5.4.2 软件文件

5.4.2.1 制造商应提交软件设计资料,资料应有充分的内容证明软件设计符合标准要求并应至少包括以下内容。

- a) 主程序的功能描述(如流程图或结构图),包括:
  - 1) 各模块及其功能的主要描述;
  - 2) 各模块相互作用的方式;
  - 3) 程序的全部层次;
  - 4) 软件与探测器硬件相互作用的方式;
  - 5) 模块调用的方式,包括中断过程。
- b) 存储器地址分配情况(如程序、特定数据和运行数据)。
- c) 软件及其版本唯一识别标识。

5.4.2.2 根据检验需要,制造商应能提供至少包含以下内容的详细设计文件。

- a) 系统总体配置概况,包括所有软件和硬件部分。
- b) 程序中每个模块的描述,包括:
  - 1) 模块名称;
  - 2) 执行任务的描述;
  - 3) 接口的描述,包括数据传输方式、有效数据的范围和验证。

## 5.5 烟雾响应重复性

### 5.5.1 响应阈值的测量

5.5.1.1 探测器响应阈值的测量应在标准烟箱(以下简称烟箱)中进行,烟箱应符合附录 A 的规定,并满足烟雾响应方位、抗气流干扰性能、高温(运行)、环境光线干扰性能等试验的要求。

5.5.1.2 探测器按正常监视状态安装在烟箱中。在有关条文中没有特殊要求时,探测器的方位应为最不利方位,探测器周围的气流应为 $(0.2 \pm 0.04)$  m/s,气流温度应为 $(23 \pm 5)$  °C。

5.5.1.3 试验烟应符合附录 B 的规定。

5.5.1.4 试验前,烟箱和探测器内部不应有试验烟存在。

5.5.1.5 试验烟应按下述升烟速率要求注入烟箱:

- 光电探测器为  $0.015 \text{ dB}/(\text{m} \cdot \text{min}) \leq \Delta m / \Delta t \leq 0.1 \text{ dB}/(\text{m} \cdot \text{min})$ ;
- 离子探测器为  $0.05/\text{min} \leq \Delta y / \Delta t \leq 0.3/\text{min}$ 。

注:烟浓度  $m$ 、 $y$  的计算公式和测量方法见附录 A。

5.5.1.6 离子探测器的响应阈值为探测器发出火灾报警信号时烟浓度的  $y$  值(无量纲),光电探测器的响应阈值为探测器发出火灾报警信号时烟浓度的  $m$  值(dB/m)。



5.5.1.7 多次测量同一只探测器的响应阈值,最大响应阈值(用  $y_{\max}$  或  $m_{\max}$  表示)与最小响应阈值(用  $y_{\min}$  或  $m_{\min}$  表示)的比值  $y_{\max}:y_{\min}$  或  $m_{\max}:m_{\min}$  不应大于 1.6;离子探测器的最小响应阈值  $y_{\min}$  不应小于 0.2,光电探测器的最小响应阈值  $m_{\min}$  不应小于 0.05 dB/m。

### 5.5.2 响应重复性

对同一只探测器在同一方位上测 6 次烟雾响应阈值,应满足 5.5.1.7 的要求。

### 5.6 烟雾响应方位

探测器按同一方向绕其垂直轴线旋转  $45^\circ$ ,共测量 8 次响应阈值,其中,最大响应阈值和最小响应阈值对应的方位,分别为最不利方位和最有利方位,响应阈值应满足 5.5.1.7 的要求。

### 5.7 一致性

在最不利方位上连续测量多只探测器的响应阈值,最小响应阈值用  $m_{\min}$  或  $y_{\min}$  表示,最大响应阈值用  $m_{\max}$  或  $y_{\max}$  表示,平均响应阈值用  $m_{\text{rep}}$  或  $y_{\text{rep}}$  表示,应满足下述要求。

- A 型光电探测器的响应阈值调整到最小响应阈值等级时,最小响应阈值  $m_{\min}$  不应小于 0.05 dB/m,响应阈值调整到最大响应阈值等级时,最小响应阈值  $m_{\min}$  不应小于 0.3 dB/m。在每种响应阈值等级条件下,最大响应阈值与平均响应阈值的比值  $m_{\max}:m_{\text{rep}}$  不应大于 1.33,平均响应阈值与最小响应阈值的比值  $m_{\text{rep}}:m_{\min}$  不应大于 1.5。
- B 型光电探测器的最小响应阈值  $m_{\min}$  不应小于 0.15 dB/m,最大响应阈值与平均响应阈值的比值  $m_{\max}:m_{\text{rep}}$  不应大于 1.33,平均响应阈值与最小响应阈值的比值  $m_{\text{rep}}:m_{\min}$  不应大于 1.5。
- 离子探测器的最小响应阈值  $y_{\min}$  不应小于 0.2,最大响应阈值与平均响应阈值的比值  $y_{\max}:y_{\text{rep}}$  不应大于 1.33,平均响应阈值与最小响应阈值的比值  $y_{\text{rep}}:y_{\min}$  不应大于 1.5。

### 5.8 电源参数波动性能

在规定的电源参数的上下限值内测量探测器的响应阈值,应满足 5.5.1.7 的要求。

### 5.9 抗气流干扰性能

#### 5.9.1 响应性能

探测器在  $(0.2 \pm 0.04)$  m/s 的气流速度条件下,在最不利方位和最有利方位的响应阈值的算术平均值与该探测器在  $(1.0 \pm 0.2)$  m/s 的气流速度条件下,在最不利方位和最有利方位的响应阈值的算术平均值比较,较大值与较小值比值不应大于 1.6。

#### 5.9.2 防误报性能(适用于离子探测器)

探测器在最有利方位,气流速度为  $(5.0 \pm 0.5)$  m/s,持续 5 min~7 min 的气流干扰期间和气流速度为  $(10.0 \pm 1.0)$  m/s,持续 2 s~4 s 的气流干扰期间,不应发出火灾报警信号或故障信号。

### 5.10 抗环境光线干扰性能(适用于光电探测器)

5.10.1 探测器在最不利方位及垂直轴向旋转  $90^\circ$  方位,在附录 C 规定的闪光装置按以下顺序进行环境光线干扰时,不应发出火灾报警信号或故障信号:

- 每只灯依次“通电 10 s—断电 10 s”,重复 10 次;
- 相对安装的每对灯依次“通电 10 s—断电 10 s”,重复 10 次;

c) 4只灯同时通电,持续1 min。

5.10.2 探测器在最不利方位及垂直轴向旋转90°方位,在4只灯同时通电的环境光线干扰条件下的响应阈值分别与该探测器在一致性试验中的响应阈值相比,应满足5.5.1.7的要求。

### 5.11 电磁兼容性能

探测器应能耐受表1所规定的电磁干扰条件下的各项试验,试验期间及试验后应满足下述要求:

- a) 试验期间,探测器不发出火灾报警信号或故障信号;
- b) 试验后,探测器能处于正常监视状态,探测器响应阈值与其在一致性试验中的响应阈值相比较,满足5.5.1.7的要求。

表1 电磁干扰条件

试验名称	试验参数	试验条件	工作状态
射频电磁场辐射抗扰度试验	场强/(V/m)	10	正常监视状态
	频率范围/MHz	80~1 000	
	扫频步长	不超过前一频率的1%	
	调制幅度	80%(1 kHz,正弦)	
射频场感应的传导骚扰抗扰度试验	频率范围/MHz	0.15~80	正常监视状态
	电压/dB $\mu$ V	140	
	调制幅度	80%(1 kHz,正弦)	
静电放电抗扰度试验	放电电压/kV	空气放电(绝缘体外壳):8 接触放电(导体外壳和耦合板):6	正常监视状态
	放电极性	正、负	
	放电间隔/s	$\geq 1$	
	每点放电次数	10	
电快速瞬变脉冲群抗扰度试验	瞬变脉冲电压/kV	连接线:1 $\times$ (1 $\pm$ 0.1)	正常监视状态
	重复频率/kHz	5 $\times$ (1 $\pm$ 0.2)	
	极性	正、负	
	时间	每次1 min	
	施加次数	3	
浪涌(冲击)抗扰度试验	浪涌(冲击)电压/kV	线—地 1 $\times$ (1 $\pm$ 0.1) 线—线 0.5 $\times$ (1 $\pm$ 0.1)	正常监视状态
	极性	正、负	
	试验次数	5	
	试验间隔/s	60	

### 5.12 气候环境耐受性

探测器应能耐受表2所规定的气候环境条件下的各项试验,试验期间及试验后应满足下述要求:

- a) 试验期间,探测器不发出火灾报警信号或故障信号;

- b) 试验后,探测器无破坏涂覆和腐蚀现象,能处于正常监视状态,探测器响应阈值与其在一致性试验中的响应阈值相比较,满足 5.5.1.7 的要求。

表 2 气候环境条件

试验名称	试验参数	试验条件	工作状态
高温(运行)试验	温度/°C	55±2	正常监视状态
	持续时间/h	2	
低温(运行)试验	温度/°C	-10±2	正常监视状态
	持续时间/h	2	
交变湿热(运行)试验	高温温度/°C	40±2	正常监视状态
	周期	2	
恒定湿热(耐久)试验	温度/°C	40±2	不通电状态
	相对湿度/%	93±3	
	持续时间/d	21	
二氧化硫(SO <sub>2</sub> )腐蚀(耐久)试验	SO <sub>2</sub> 浓度 体积比	(25±5)×10 <sup>-6</sup>	不通电状态
	温度/°C	25±2	
	相对湿度/%	75±5	
	持续时间/d	21	

5.13 机械环境耐受性

探测器应能耐受表 3 所规定的机械环境条件下的各项试验,试验期间及试验后应满足下述要求:

- a) 试验期间,探测器不应发出火灾报警信号或故障信号;  
 b) 试验后,探测器不应有机械损伤和紧固部位松动现象,应能处于正常监视状态,探测器响应阈值与其在一致性试验中的响应阈值相比较,应满足 5.5.1.7 的要求。

表 3 机械环境条件

试验名称	试验参数	试验条件	工作状态
冲击(运行)试验	冲击脉冲类型	半正弦波	正常监视状态
	峰值加速度/(m/s <sup>2</sup> )	(100-20×M)×10 M 为探测器质量,单位为 kg	
	脉冲持续时间/ms	6	
	冲击方向数	1	
	冲击次数	3	
碰撞试验	碰撞能量/J	1.9±0.1	正常监视状态
	锤头速度/(m/s)	1.5±0.125	
	每个方向碰撞次数	1	

表 3 机械环境条件 (续)

试验名称	试验参数	试验条件	工作状态
振动(正弦)(运行)试验	频率循环范围/Hz	10~150	正常监视状态
	加速度幅值/(m/s <sup>2</sup> )	10	
	扫频速率/(oct/min)	1	
	轴线上扫频循环数	1	
	轴线数	1	
振动(正弦)(耐久)试验	频率循环范围/Hz	10~150	不通电状态
	加速度幅值/(m/s <sup>2</sup> )	10	
	扫频速率/(oct/min)	1	
	轴线上扫频循环数	20	
	轴线数	1	

#### 5.14 火灾灵敏度

探测器应分别在木材热解阴燃火、棉绳阴燃火、聚氨酯塑料火、正庚烷火规定的试验火结束前发出火灾报警信号。

#### 5.15 传感部件污染报警功能(适用于光电探测器)

探测器应具有传感部件污染报警功能,制造商应有读取探测器传感部件的污染情况的措施。当探测器的传感部件受到污染,污染符合污染报警条件时,探测器应发出污染故障信号,并将故障类型传送至与其连接的控制和指示设备。

#### 5.16 复合探测

同时具有感温火灾探测功能和/或一氧化碳火灾探测功能的复合式探测器,还应同时满足 GB 4716 和/或 GB 15631 中的相关要求。

## 6 试验方法

### 6.1 总则

#### 6.1.1 试验大气条件

如在有关条文中没有说明,则各项试验均在下述大气条件下进行:

- 温度:15 °C~35 °C;
- 相对湿度:25%~75%;
- 大气压力:86 kPa~106 kPa。

#### 6.1.2 试验的正常监视状态

若试验方法要求探测器在正常监视状态下工作,应将探测器与制造商提供的控制和指示设备连接;在有关条文中没有特殊要求时,应保证探测器的工作电压为额定工作电压,并在试验期间保持工作电压

稳定。

注：探测器的检测报告包含试验期间探测器配接的控制和指示设备的型号、制造商等内容。

### 6.1.3 探测器安装

探测器应按制造商规定的正常安装方式安装。如果说明书给出多种安装方式，试验中应采用对探测器工作最不利的安装方式。

### 6.1.4 容差

除有关条文另有说明外，各项试验数据的容差均为±5%；环境条件参数偏差应符合 GB/T 16838 要求。

### 6.1.5 试验样品

6.1.5.1 试验前，制造商应提供下列试验样品（以下简称试样）：

- a) 对于可拆卸式试样，应提供 20 只探头和 20 只底座；
- b) 对于不可拆卸试样，应提供 20 只探测器。

6.1.5.2 制造商应提供与试样连接的控制和指示设备。

### 6.1.6 试验前检查

在试验前应按 5.2 和 5.3 的要求对试样进行检查，符合要求后方可进行其他试验。对于依靠软件控制而符合本文件要求的探测器，还应按 5.4 的要求进行软件文件检查。

### 6.1.7 试验程序

6.1.7.1 离子试样和 B 型试样应按表 4 规定的程序进行试验。一致性试验后，响应阈值最大的 4 只试样按 17 号~20 号顺序编号，其他试样随机按 1 号~16 号编号。

6.1.7.2 A 型试样应按表 4 规定的程序进行试验。一致性试验应在每种响应阈值等级条件下分别进行试验，并按照试样最大响应阈值等级条件下的响应阈值进行编号，响应阈值最大的 4 只试样按 17 号~20 号顺序编号，其他试样随机按 1 号~16 号编号。火灾灵敏度试验应在试样最大响应阈值等级条件下进行试验，其他各项试验应在试样最小响应阈值等级条件下进行试验。

表 4 试验程序

序号	章条	试验项目	探测器编号
1	6.1.6	试验前检查	20 只
2	6.2	烟雾响应重复性试验	随机选一只
3	6.3	烟雾响应方位试验	随机选一只
4	6.4	一致性试验	20 只
5	6.5	电源参数波动性能试验	1
6	6.6	抗环境光线干扰性能试验(适用于光电试样)	2
7	6.7	抗气流干扰性能试验	2
8	6.8	高温(运行)试验	4
9	6.9	低温(运行)试验	5
10	6.10	交变湿热(运行)试验	6

表 4 试验程序 (续)

序号	章条	试验项目	探测器编号
11	6.11	恒定湿热(耐久)试验	7
12	6.12	二氧化硫(SO <sub>2</sub> )腐蚀(耐久)试验	8
13	6.13	冲击(运行)试验	9
14	6.14	碰撞试验	10
15	6.15	振动(正弦)(运行)试验	11
16	6.16	振动(正弦)(耐久)试验	11
17	6.17	射频电磁场辐射抗扰度试验	12
18	6.18	射频场感应的传导骚扰抗扰度试验	13
19	6.19	静电放电抗扰度试验	14
20	6.20	电快速瞬变脉冲群抗扰度试验	15
21	6.21	浪涌(冲击)抗扰度试验	16
22	6.22	火灾灵敏度试验	17~20
23	6.23	传感部件污染报警功能试验(适用于光电试样)	3

## 6.2 烟雾响应重复性试验

### 6.2.1 试验步骤

按 5.5.1 的要求在试样正常安装位置的任意一个方位上连续测量 6 次响应阈值。最大响应阈值用  $y_{\max}$  或  $m_{\max}$  表示,最小响应阈值用  $y_{\min}$  或  $m_{\min}$  表示,计算  $y_{\max}:y_{\min}$  或  $m_{\max}:m_{\min}$ 。

### 6.2.2 试验设备

应使用满足附录 A 要求的阈值检验烟箱。

## 6.3 烟雾响应方位试验

### 6.3.1 试验步骤

6.3.1.1 将试样安装到烟箱内,使试样处于正常监视状态,按 5.5.1 的要求测量试样的响应阈值。每测完 1 次,试样应按同一方向绕其垂直轴线旋转 45°,共测量 8 次,方位选取不应遗漏因探测器结构造成的明显最不利和最有利方位。最大响应阈值用  $y_{\max}$  或  $m_{\max}$  表示,最小响应阈值用  $y_{\min}$  或  $m_{\min}$  表示,计算  $y_{\max}:y_{\min}$  或  $m_{\max}:m_{\min}$ 。

6.3.1.2 记录试样最大响应阈值和最小响应阈值对应的方位。在以后的试验中,这两个方位分别记录为最不利和最有利方位。

### 6.3.2 试验设备

应使用满足附录 A 要求的阈值检验烟箱。

## 6.4 一致性试验

### 6.4.1 试验步骤

6.4.1.1 在最不利方位将试样安装到烟箱内,使试样处于正常监视状态,按 5.5.1 的要求依次测量所有试样的响应阈值。所有试样中,最大响应阈值用  $y_{\max}$  或  $m_{\max}$  表示,最小响应阈值用  $y_{\min}$  或  $m_{\min}$  表示。计算出所有试样响应阈值的平均值,用  $y_{\text{rep}}$  或  $m_{\text{rep}}$  表示。计算  $y_{\max} : y_{\text{rep}}$  或  $m_{\max} : m_{\text{rep}}$ ,  $y_{\text{rep}} : y_{\min}$  或  $m_{\text{rep}} : m_{\min}$ 。

6.4.1.2 A 型试样应在每种响应阈值等级条件下,分别进行试验。

6.4.1.3 一致性比值评价不少于 10 只;当试样少于 10 只时,不进行比值评价,只需满足响应阈值的要求,作为环境试验前的响应阈值。

### 6.4.2 试验设备

应使用满足附录 A 要求的阈值检验烟箱。

## 6.5 电源参数波动性能试验

### 6.5.1 试验步骤

6.5.1.1 供电电源为直流恒压的试样,按制造商规定的供电参数上限值、下限值(如未规定,则上限值、下限参数分别为额定参数 110% 和 85%)给试样供电,在最不利方位将试样安装到烟箱内,使试样处于正常监视状态,按 5.5.1 的要求分别测量响应阈值。

6.5.1.2 供电电源为脉动电压的试样,将试样通过长度为 1 000 m,截面积为  $1.0 \text{ mm}^2$  的铜质双绞导线(或按照制造商提供的条件,但不应低于 1 000 m,截面积为  $1.0 \text{ mm}^2$  的铜质绞线)与配套的控制和指示设备连接,使其处于正常监视状态。调节试验装置,使控制和指示设备的输入电压分别为 187 V(50 Hz)、242 V(50 Hz),在最不利方位将试样安装到烟箱内,使试样处于正常监视状态,按 5.5.1 的要求分别测量响应阈值。

6.5.1.3 将测得的响应阈值与该试样在一致性试验中的响应阈值相比较,三者中最大响应阈值用  $y_{\max}$  或  $m_{\max}$  表示,最小响应阈值用  $y_{\min}$  或  $m_{\min}$  表示,计算  $y_{\max} : y_{\min}$  或  $m_{\max} : m_{\min}$ 。

### 6.5.2 试验设备

应使用满足电源参数波动性能试验要求的可调电源和铜质双绞导线。

## 6.6 抗环境光线干扰性能试验(适用于光电试样)

### 6.6.1 试验步骤

6.6.1.1 按 6.1.3 的要求并取最不利方位将试样安装到烟箱内,使试样处于正常监视状态。按附录 C 的规定将闪光装置安装在烟箱内。

6.6.1.2 按下述过程,对试样进行环境光线干扰,干扰期间观察并记录试样的工作状态:

- 每只灯依次“通电 10 s—断电 10 s”,重复 10 次;
- 相对安装的每对灯依次“通电 10 s—断电 10 s”,重复 10 次;
- 4 只灯同时通电,持续 1 min。

6.6.1.3 保持 4 只灯同时通电,按 5.5.1 的要求测量试样的响应阈值。

6.6.1.4 将测得的响应阈值与该试样在一致性试验中测量的响应阈值相比较,较大值用  $y_{\max}$  或  $m_{\max}$  表示,较小值用  $y_{\min}$  或  $m_{\min}$  表示,计算  $y_{\max} : y_{\min}$  或  $m_{\max} : m_{\min}$ 。

6.6.1.5 分别将试样绕其垂直轴线顺时针和逆时针方向旋转 90°,重复上述试验过程。

## 6.6.2 试验设备

应使用满足附录 C 要求的闪光装置。

## 6.7 抗气流干扰性能试验

### 6.7.1 试验步骤

#### 6.7.1.1 气流干扰响应阈值试验

6.7.1.1.1 按 6.1.3 的要求将试样安装到烟箱内,使试样处于正常监视状态,调节试样周围气流速度为  $(0.2 \pm 0.04)$  m/s,分别在试样的最不利方位和最有利方位上按 5.5.1 的要求测量并记录试样的响应阈值。响应阈值分别用  $y_{(0.2)\max}$ 、 $y_{(0.2)\min}$  或  $m_{(0.2)\max}$ 、 $m_{(0.2)\min}$  表示,按照公式(1)或公式(2)计算试样在最不利方位和最有利方位的响应阈值的算术平均值  $y_{(0.2)\text{rep}}$ 、 $m_{(0.2)\text{rep}}$  :

$$y_{(0.2)\text{rep}} = [y_{(0.2)\max} + y_{(0.2)\min}] / 2 \quad \dots\dots\dots (1)$$

$$m_{(0.2)\text{rep}} = [m_{(0.2)\max} + m_{(0.2)\min}] / 2 \quad \dots\dots\dots (2)$$

6.7.1.1.2 调节试样周围气流速度为  $(1.0 \pm 0.2)$  m/s,分别在试样的最不利方位和最有利方位上按 5.5.1 的要求测量并记录试样的响应阈值。响应阈值分别用  $y_{(1.0)\max}$ 、 $y_{(1.0)\min}$  或  $m_{(1.0)\max}$ 、 $m_{(1.0)\min}$  表示,按照公式(3)或公式(4)计算试样在最不利方位和最有利方位的响应阈值的算术平均值  $y_{(1.0)\text{rep}}$ 、 $m_{(1.0)\text{rep}}$  :

$$y_{(1.0)\text{rep}} = [y_{(1.0)\max} + y_{(1.0)\min}] / 2 \quad \dots\dots\dots (3)$$

$$m_{(1.0)\text{rep}} = [m_{(1.0)\max} + m_{(1.0)\min}] / 2 \quad \dots\dots\dots (4)$$

6.7.1.1.3 将  $y_{(0.2)\text{rep}}$  与  $y_{(1.0)\text{rep}}$  或  $m_{(0.2)\text{rep}}$  与  $m_{(1.0)\text{rep}}$  相比较,较大值用  $y_{\max}$  或  $m_{\max}$  表示,较小值用  $y_{\min}$  或  $m_{\min}$  表示,计算  $y_{\max} : y_{\min}$  或  $m_{\max} : m_{\min}$ 。

#### 6.7.1.2 离子探测器误报检验

按 6.1.3 的要求并取最有利方位将试样安装到烟箱内,使试样处于正常监视状态,调节烟箱中气流速度为  $(5.0 \pm 0.5)$  m/s,持续 5 min~7 min,观察试样工作状态;使试样处于正常监视状态至少 10 min 后,将气流速度增大到  $(10.0 \pm 1.0)$  m/s,持续 2 s~4 s,观察试样工作状态。

## 6.7.2 试验设备

应使用满足附录 A 要求的阈值检验烟箱。

## 6.8 高温(运行)试验

### 6.8.1 试验步骤

6.8.1.1 按 6.1.3 的要求并取最不利方位将试样安装到烟箱内,使试样处于正常监视状态,烟箱中的初始温度为  $(23 \pm 5)$  °C。

6.8.1.2 调节烟箱中的温度,以不大于 1 °C/min 的升温速率使温度升到  $(55 \pm 2)$  °C,保持 2 h,观察并记录试样的工作状态。然后,在此高温下按 5.5.1 的要求测量试样的响应阈值。

6.8.1.3 将测得的响应阈值与该试样在一致性试验中测量的响应阈值相比较,较大值用  $y_{\max}$  或  $m_{\max}$  表示,较小值用  $y_{\min}$  或  $m_{\min}$  表示,计算  $y_{\max} : y_{\min}$  或  $m_{\max} : m_{\min}$ 。

## 6.8.2 试验设备

应使用满足附录 A 要求的阈值检验烟箱。



## 6.9 低温(运行)试验

### 6.9.1 试验步骤

6.9.1.1 将试样放置到低温试验箱内,使试样处于正常监视状态。在正常大气条件下保持 1 h,然后以不大于  $1\text{ }^{\circ}\text{C}/\text{min}$  的降温速率将温度降到 $(-10\pm 2)^{\circ}\text{C}$ ,在此条件下稳定 2 h,观察并记录试样的状态。

6.9.1.2 低温环境结束后,关断控制和指示设备,以不大于  $1\text{ }^{\circ}\text{C}/\text{min}$  的升温速率将温度恢复到正常大气温度。取出试样,在正常大气条件下恢复 1 h 以上。

6.9.1.3 若试样能处于正常监视状态,在最不利方位将试样安装到烟箱内,使试样处于正常监视状态,按 5.5.1 的要求测量试样的响应阈值。

6.9.1.4 将测得的响应阈值与该试样在一致性试验中的响应阈值相比较,较大值用  $y_{\max}$  或  $m_{\max}$  表示,较小值用  $y_{\min}$  或  $m_{\min}$  表示,计算  $y_{\max}:y_{\min}$  或  $m_{\max}:m_{\min}$ 。

### 6.9.2 试验设备

试验设备应满足 GB/T 16838 的相关要求。

## 6.10 交变湿热(运行)试验

### 6.10.1 试验步骤

6.10.1.1 将试样放置到湿热试验箱内,使试样处于正常监视状态。

6.10.1.2 按 GB/T 16838 中相应条款规定的试验方法,对试样进行高温温度为 $(40\pm 2)^{\circ}\text{C}$ 、2 个循环周期的交变湿热(运行)试验。试验期间,观察并记录试样的状态。

6.10.1.3 关断控制和指示设备,将试样由试验箱内取出,在正常大气条件下放置至少 1 h。然后接通控制和指示设备,观察试样工作情况。

6.10.1.4 若试样能处于正常监视状态,在最不利方位将试样安装到烟箱内,使试样处于正常监视状态,按 5.5.1 的要求测量试样的响应阈值。

6.10.1.5 将测得的响应阈值与该试样在一致性试验中的响应阈值相比较,较大值用  $y_{\max}$  或  $m_{\max}$  表示,较小值用  $y_{\min}$  或  $m_{\min}$  表示,计算  $y_{\max}:y_{\min}$  或  $m_{\max}:m_{\min}$ 。

### 6.10.2 试验设备

试验设备应满足 GB/T 16838 的相关要求。

## 6.11 恒定湿热(耐久)试验

### 6.11.1 试验步骤

6.11.1.1 将试样放置在温度为 $(40\pm 2)^{\circ}\text{C}$ 的试样箱内放置 2 h 后。调节试验箱,使试验箱在温度为 $(40\pm 2)^{\circ}\text{C}$ ,相对湿度 $(93\pm 3)\%$ 的条件下连续保持 21 d。湿热环境期间,试样不通电。

6.11.1.2 湿热环境结束后,将试样由湿热试验箱内取出,在正常大气条件放置 1 h~2 h。然后接通控制和指示设备,观察试样工作情况。

6.11.1.3 若试样能处于正常监视状态,在最不利方位将试样安装到烟箱内,使试样处于正常监视状态,按 5.5.1 的要求测量试样的响应阈值。

6.11.1.4 将测得的响应阈值与该试样在一致性试验中的响应阈值相比较,较大值用  $y_{\max}$  或  $m_{\max}$  表示,较小值用  $y_{\min}$  或  $m_{\min}$  表示,计算  $y_{\max}:y_{\min}$  或  $m_{\max}:m_{\min}$ 。

### 6.11.2 试验设备

试验设备应满足 GB/T 16838 的相关要求。

## 6.12 二氧化硫(SO<sub>2</sub>)腐蚀(耐久)试验

### 6.12.1 试验步骤

6.12.1.1 试样连接足够长的非镀锡铜导线,以保证腐蚀环境后可直接测量响应阈值;腐蚀环境期间,试样不通电。

6.12.1.2 将试样放置在温度为 $(25 \pm 2)^\circ\text{C}$ 、SO<sub>2</sub>浓度为 $(25 \pm 5) \times 10^{-6}$  (体积分数)、相对湿度为(70~80)%的试验箱内,保持 21 d。

6.12.1.3 腐蚀环境后,将试样在温度为 $(40 \pm 2)^\circ\text{C}$ 、相对湿度低于 50%的试验箱内放置 16 h。

6.12.1.4 将试样取出,在正常大气条件放置 1 h~2 h。接通控制和指示设备,观察试样工作情况。

6.12.1.5 若试样能处于正常监视状态,在最不利方位将试样安装到烟箱内,使试样处于正常监视状态,按 5.5.1 的要求测量试样的响应阈值。

6.12.1.6 将测得的响应阈值与该试样在一致性试验中的响应阈值相比较,较大值用  $y_{\max}$  或  $m_{\max}$  表示,较小值用  $y_{\min}$  或  $m_{\min}$  表示,计算  $y_{\max}:y_{\min}$  或  $m_{\max}:m_{\min}$ 。

### 6.12.2 试验设备

试验设备应满足 GB/T 16838 的相关要求。

## 6.13 冲击(运行)试验

### 6.13.1 试验步骤

6.13.1.1 将试样安装面朝上,按 6.1.3 的要求刚性安装在冲击试验台上,使试样处于正常监视状态,启动冲击试验台,对质量为  $M(\text{kg})$  的试样,以峰值加速度为 $(100 - 20 \times M) \times 10 \text{ m/s}^2$ ,脉冲持续时间为 6 ms 的半正弦波脉冲,向下连续冲击 3 次。冲击期间以及冲击结束后的 2 min 内,观察并记录试样的工作状态。

6.13.1.2 冲击结束后,立即检查试样外观及紧固部位。

6.13.1.3 在最不利方位将试样安装到烟箱内,使试样处于正常监视状态,按 5.5.1 的要求测量试样的响应阈值。

6.13.1.4 将测得的响应阈值与该试样在一致性试验中的响应阈值相比较,较大值用  $y_{\max}$  或  $m_{\max}$  表示,较小值用  $y_{\min}$  或  $m_{\min}$  表示,计算  $y_{\max}:y_{\min}$  或  $m_{\max}:m_{\min}$ 。

### 6.13.2 试验设备

试验设备应满足 GB/T 16838 的相关要求。

## 6.14 碰撞试验

### 6.14.1 试验步骤

6.14.1.1 将试样按 6.1.3 的要求刚性安装在碰撞试验设备(见附录 D)的水平板上,使试样处于正常监视状态。

6.14.1.2 调整碰撞试验设备,使锤头碰撞面的中心能够从水平方向碰撞试样,并对准使试样最易遭受破坏的部位。然后,以 $(1.5 \pm 0.125) \text{ m/s}$ 的锤头速度、 $(1.9 \pm 0.1) \text{ J}$ 的碰撞动能碰撞试样 1 次。碰撞期

间以及碰撞结束后的 2 min 内,观察并记录试样的工作状态。

6.14.1.3 碰撞结束后,立即检查试样外观及紧固部位。

6.14.1.4 在最不利方位将试样安装到烟箱内,使试样处于正常监视状态,按 5.5.1 的要求测量试样的响应阈值。

6.14.1.5 将测得的响应阈值与该试样在一致性试验中的响应阈值相比较,较大值用  $y_{\max}$  或  $m_{\max}$  表示,较小值用  $y_{\min}$  或  $m_{\min}$  表示,计算  $y_{\max}:y_{\min}$  或  $m_{\max}:m_{\min}$ 。

#### 6.14.2 试验设备

应使用满足附录 D 要求的碰撞试验设备。

### 6.15 振动(正弦)(运行)试验

#### 6.15.1 试验步骤



6.15.1.1 将试样按 6.1.3 的要求刚性安装在振动台上,使试样处于正常监视状态。

6.15.1.2 启动振动试验台,在 10 Hz~150 Hz 的频率循环范围内,以  $10 \text{ m/s}^2$  的加速度幅值、1 倍频程每分的扫频速率,在垂直于试样安装使用面的轴线上进行 1 次扫频循环。观察并记录试样状态。

6.15.1.3 振动结束后,检查试样外观及紧固部位。

6.15.1.4 在最不利方位将试样安装到烟箱内,使试样处于正常监视状态,按 5.5.1 的要求测量试样的响应阈值。

6.15.1.5 将测得的响应阈值与该试样在一致性试验中的响应阈值相比较,较大值用  $y_{\max}$  或  $m_{\max}$  表示,较小值用  $y_{\min}$  或  $m_{\min}$  表示,计算  $y_{\max}:y_{\min}$  或  $m_{\max}:m_{\min}$ 。

#### 6.15.2 试验设备

试验设备应满足 GB/T 16838 的相关要求。

### 6.16 振动(正弦)(耐久)试验

#### 6.16.1 试验步骤

6.16.1.1 将试样按 6.1.3 的要求刚性安装在振动台上,试验期间,试样不通电。在 10 Hz~150 Hz 的频率循环范围内,以  $10 \text{ m/s}^2$  的加速度幅值、1 倍频程/min 的扫频速率,在垂直于试样安装使用面的轴线上进行 20 次扫频循环。

6.16.1.2 振动结束后,立即检查试样外观及紧固部位。然后接通控制和指示设备,观察并记录试样工作情况。若试样能恢复到正常监视状态,在最不利方位将试样安装到烟箱内,使试样处于正常监视状态,按 5.5.1 的要求测量试样的响应阈值。

6.16.1.3 将测得的响应阈值与该试样在一致性试验中的响应阈值相比较,较大值用  $y_{\max}$  或  $m_{\max}$  表示,较小值用  $y_{\min}$  或  $m_{\min}$  表示,计算  $y_{\max}:y_{\min}$  或  $m_{\max}:m_{\min}$ 。

#### 6.16.2 试验设备

试验设备应满足 GB/T 16838 的相关要求。

### 6.17 射频电磁场辐射抗扰度试验

#### 6.17.1 试验步骤

6.17.1.1 将试样按 GB/T 17626.3 的规定进行试验布置,使试样处于正常监视状态。

6.17.1.2 按 GB/T 17626.3 中规定的试验方法对试样施加表 1 所示条件下的干扰试验,期间观察并记录试样状态。

6.17.1.3 干扰结束后,在最不利方位将试样安装到烟箱内,使试样处于正常监视状态,按 5.5.1 的要求测量试样的响应阈值。

6.17.1.4 将测得的响应阈值与该试样在一致性试验中的响应阈值相比较,较大值用  $y_{\max}$  或  $m_{\max}$  表示,较小值用  $y_{\min}$  或  $m_{\min}$  表示,计算  $y_{\max}:y_{\min}$  或  $m_{\max}:m_{\min}$ 。

## 6.17.2 试验设备

试验设备应满足 GB/T 17626.3 的要求。

## 6.18 射频场感应的传导骚扰抗扰度试验

### 6.18.1 试验步骤

6.18.1.1 将试样按 GB/T 17626.6 的规定进行试验布置,使试样处于正常监视状态。

6.18.1.2 按 GB/T 17626.6 中规定的试验方法对试样施加表 1 所示条件下的干扰试验,期间观察并记录试样状态。

6.18.1.3 干扰结束后,在最不利方位将试样安装到烟箱内,使试样处于正常监视状态,按 5.5.1 的要求测量试样的响应阈值。

6.18.1.4 将测得的响应阈值与该试样在一致性试验中的响应阈值相比较,较大值用  $y_{\max}$  或  $m_{\max}$  表示,较小值用  $y_{\min}$  或  $m_{\min}$  表示,计算  $y_{\max}:y_{\min}$  或  $m_{\max}:m_{\min}$ 。

### 6.18.2 试验设备

试验设备应满足 GB/T 17626.6 的要求。

## 6.19 静电放电抗扰度试验

### 6.19.1 试验步骤

6.19.1.1 将试样按 GB/T 17626.2 的规定进行试验布置,使试样处于正常监视状态。

6.19.1.2 按 GB/T 17626.2 中规定的试验方法对试样施加表 1 所示条件下的干扰试验,期间观察并记录试样状态。

6.19.1.3 干扰结束后,在最不利方位将试样安装到烟箱内,使试样处于正常监视状态,按 5.5.1 的要求测量试样的响应阈值。

6.19.1.4 将测得的响应阈值与该试样在一致性试验中的响应阈值相比较,较大值用  $y_{\max}$  或  $m_{\max}$  表示,较小值用  $y_{\min}$  或  $m_{\min}$  表示,计算  $y_{\max}:y_{\min}$  或  $m_{\max}:m_{\min}$ 。

### 6.19.2 试验设备

试验设备应满足 GB/T 17626.2 的要求。

## 6.20 电快速瞬变脉冲群抗扰度试验

### 6.20.1 试验步骤

6.20.1.1 将试样按 GB/T 17626.4 的规定进行试验布置,使试样处于正常监视状态。

6.20.1.2 按 GB/T 17626.4 中规定的试验方法对试样施加表 1 所示条件下的干扰试验,期间观察并记录试样状态。

6.20.1.3 干扰结束后,在最不利方位将试样安装到烟箱内,使试样处于正常监视状态,按 5.5.1 的要求测量试样的响应阈值。

6.20.1.4 将测得的响应阈值与该试样在一致性试验中的响应阈值相比较,较大值用  $y_{\max}$  或  $m_{\max}$  表示,较小值用  $y_{\min}$  或  $m_{\min}$  表示,计算  $y_{\max}:y_{\min}$  或  $m_{\max}:m_{\min}$ 。

## 6.20.2 试验设备

试验设备应满足 GB/T 17626.4 的要求。

## 6.21 浪涌(冲击)抗扰度试验

### 6.21.1 试验步骤

6.21.1.1 将试样按 GB/T 17626.5 的规定进行试验布置,使试样处于正常监视状态。

6.21.1.2 按 GB/T 17626.5 中规定的试验方法对试样施加表 1 所示条件下的干扰试验,期间观察并记录试样状态。

6.21.1.3 干扰结束后,在最不利方位将试样安装到烟箱内,使试样处于正常监视状态,按 5.5.1 的要求测量试样的响应阈值。

6.21.1.4 将测得的响应阈值与该试样在一致性试验中的响应阈值相比较,较大值用  $y_{\max}$  或  $m_{\max}$  表示,较小值用  $y_{\min}$  或  $m_{\min}$  表示,计算  $y_{\max}:y_{\min}$  或  $m_{\max}:m_{\min}$ 。

### 6.21.2 试验设备

试验设备应满足 GB/T 17626.5 的要求。

## 6.22 火灾灵敏度试验

### 6.22.1 试验步骤

6.22.1.1 将响应阈值最大的 4 只试样按附录 E 和 6.1.3 的规定以感烟最不利方位(相对气流方向为从燃烧实验室中心流向试样)安装到燃烧实验室的天棚上。按 6.1.2 的规定使试样处于正常监视状态,稳定运行 15 min。

6.22.1.2 试样应分别在附录 F、附录 G、附录 H、附录 I 要求的试验火条件下进行火灾灵敏度试验,在试验前,实验室内应通风换气,直至热电偶、光学烟密度计和离子烟浓度计分别指示温度为  $(23 \pm 5) ^\circ\text{C}$ 、烟浓度  $m$  值小于 0.02 dB/m 和  $y$  值小于 0.05 为止。

6.22.1.3 按附录 F、附录 G、附录 H、附录 I 的要求对试验火进行点火。点火后,试验人员应立即离开实验室,并要注意防止空气流动影响试验火。所有门、窗或其他开口均应关闭。试验期间应随时测量  $m$ 、 $y$  等火灾参数。

### 6.22.2 试验设备

应使用满足附录 E 要求的燃烧实验室。

## 6.23 传感部件污染报警功能试验(适用于光电试样)

### 6.23.1 试验步骤

6.23.1.1 试样按附录 J 和 6.1.3 的规定将试样安装到粉尘环境模拟试验装置内。连接试样与控制 and 指示设备,使试样处于正常监视状态。

6.23.1.2 试验前,调节试验装置,使试验装置内试样周围气流速度为  $(0.4 \pm 0.1) \text{ m/s}$ 。

6.23.1.3 向试验装置内通入附录 J 规定亚利桑那试验粉尘细粒,使试验装置内粉尘浓度为 $(100 \pm 30) \text{ mg/m}^3$  (或制造商明示的浓度,但不大于  $200 \text{ mg/m}^3 \pm 30 \text{ mg/m}^3$ ),模拟粉尘污染环境保持 1 h。然后,停止气流和施加粉尘污染,保持 1 h。期间观察并记录试样状态。

6.23.1.4 试验期间,如试样发出污染故障信号(期间允许试样发出火灾报警信号),满足标准要求,试验结束。

6.23.1.5 试验期间,如试样未发出污染故障信号,试验后,取出试样,断电后对试样重新上电。如试样发出火灾报警信号,不满足要求;如试样在 100 s 内发出污染故障信号,满足要求。

6.23.1.6 在 6.23.1.5 试验中重新上电后 100 s 内,如试样未发出火灾报警和污染故障信号,不断电在最不利方位将试样安装到烟箱内,使试样处于正常监视状态,按 5.5.1 的要求测量试样的响应阈值。将测得的响应阈值与该试样在一致性试验中的响应阈值相比较,较大值用  $m_{\max}$  表示,较小值用  $m_{\min}$  表示,计算  $m_{\max}:m_{\min}$ 。比值不应大于 1.6。

6.23.1.7 对于在 6.23.1.6 试验中比值不大于 1.6 的试样,按制造商规定的模拟测试手段,使试样的传感部件污染符合传感部件污染报警条件,试样应发出污染故障信号。

## 6.23.2 试验设备

应使用满足附录 J 要求的粉尘环境模拟试验装置。

## 7 检验规则

### 7.1 出厂检验

7.1.1 产品出厂前应对探测器至少进行下述试验项目的检验:

- a) 一致性试验;
- b) 烟雾响重复性试验;
- c) 碰撞试验;
- d) 低温(运行)试验;

7.1.2 制造商规定抽样方法、检验和判定规则。

### 7.2 型式检验

7.2.1 型式检验项目为本文件规定的全部适用试验项目。检验样品在出厂检验合格的产品中抽取。

7.2.2 有下列情况之一时,应进行型式检验:

- a) 新产品或老产品转厂生产时的试制定型鉴定;
- b) 正式生产后,产品的结构、主要部件或元器件、生产工艺等有较大的改变,可能影响产品性能;
- c) 产品停产一年以上,恢复生产;
- d) 发生重大质量事故;
- e) 强制性准入制度有要求;
- f) 质量监管部门依法提出要求。

## 8 标志

### 8.1 总则

8.1.1 标志在探测器安装维护过程中应清晰可见。

8.1.2 标志不应贴在螺丝或其他易被拆卸的部件上。

## 8.2 产品标志

8.2.1 每个探测器应清晰标注如下信息：

- a) 产品名称、型号和类型；
- b) 产品执行的标准编号；
- c) 制造商(生产者)名称、产地和探测器软件版本号；
- d) 制造日期和产品编号；
- e) 产品主要技术参数(至少包括供电参数)；
- f) 接线端子标注。

对于可拆卸探测器,探头上的标志应包含 a)项~e)项,底座上的标志应至少包含 f)项。

8.2.2 标志信息中如使用不常用符号或缩写时,应在探测器的使用说明书中说明。

## 8.3 质量检验标志

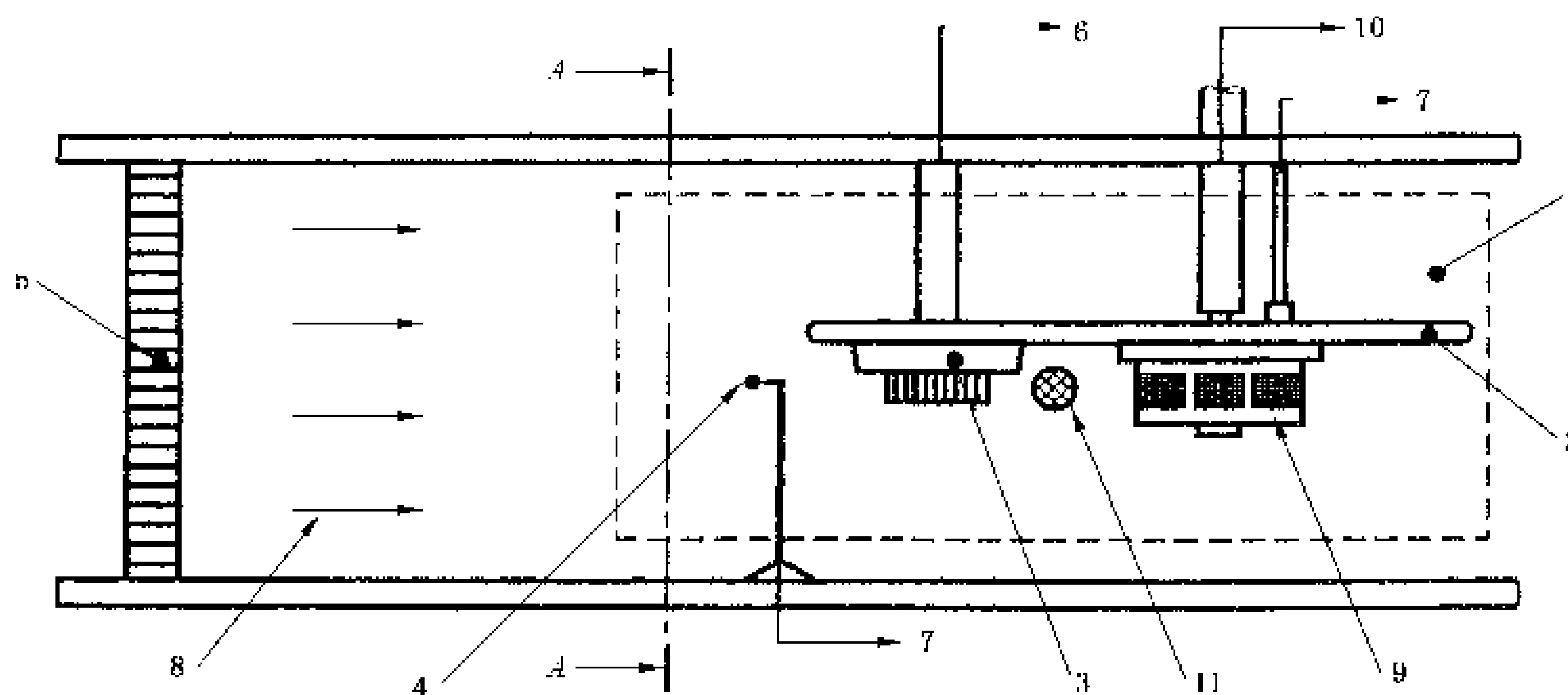
每只探测器应有质量检验合格标志。



附录 A  
(规范性)  
阈值检验烟箱

A.1 试验设备

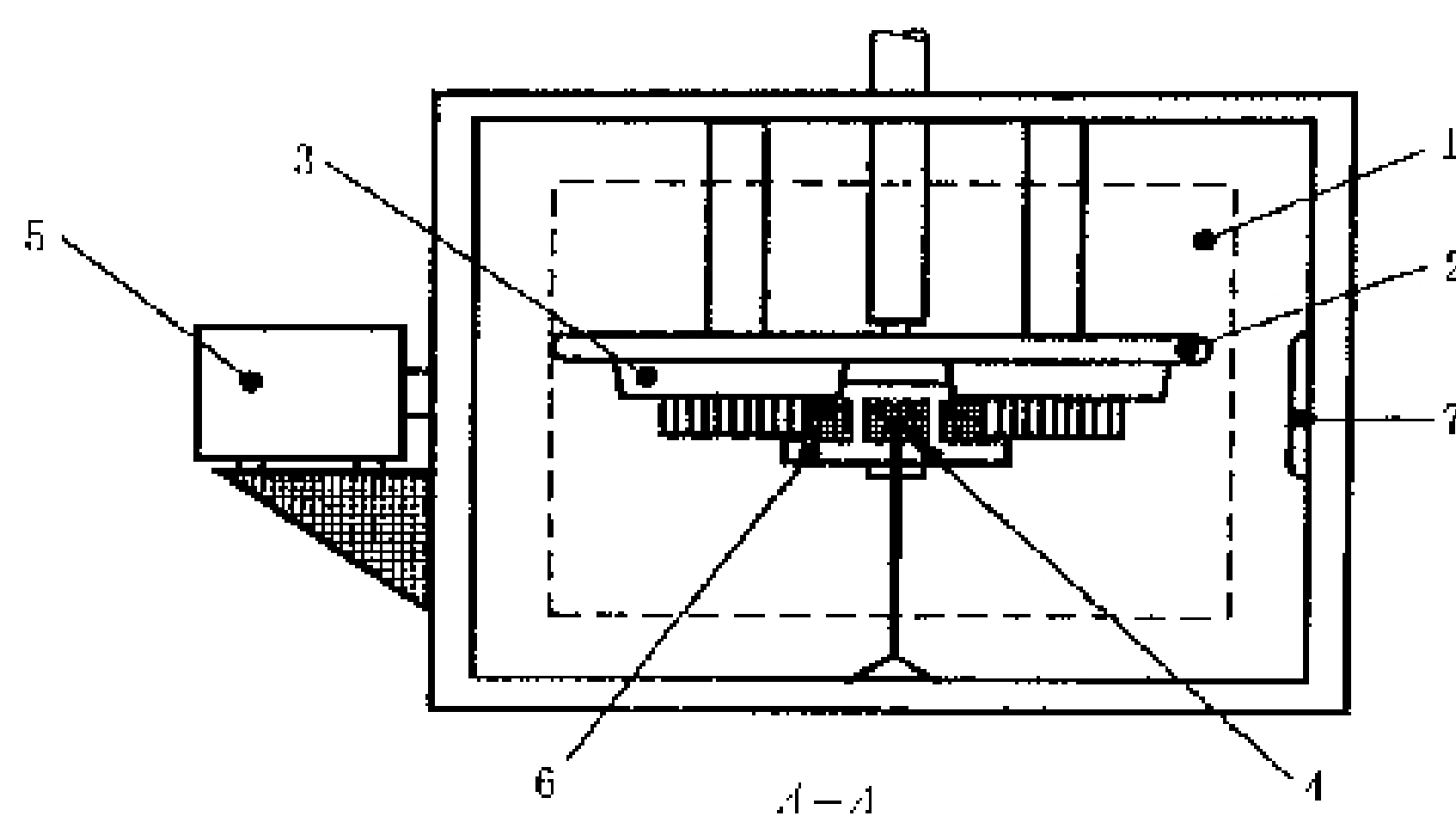
A.1.1 测量区、试验仪器及探测器的布置见图 A.1 和图 A.2。



标引序号说明:

- |                  |                     |
|------------------|---------------------|
| 1 —— 测量工作区;      | 7 —— 烟箱控制指示设备连接处;   |
| 2 —— 测量平台;       | 8 —— 气流;            |
| 3 —— 探测器;        | 9 —— 离子浓度计;         |
| 4 —— 温度传感器;      | 10 —— 离子浓度计抽气装置连接处; |
| 5 —— 整流栅;        | 11 —— 光学密度计。        |
| 6 —— 控制和指示设备连接处; |                     |

图 A.1 测量区、试验仪器及探测器的布置图(一)



标引序号说明:

- |             |                 |
|-------------|-----------------|
| 1 —— 测量工作区; | 5 —— 光学密度计;     |
| 2 —— 测量平台;  | 6 —— 离子浓度计;     |
| 3 —— 探测器;   | 7 —— 光学密度计的反射器。 |
| 4 —— 温度传感器; |                 |

图 A.2 测量区、试验仪器及探测器的布置图(二)



A.1.2 测量工作区应能容下环境光线干扰试验的专用闪光装置(见附录 C)。探测器的边缘离测量平台的边缘尺寸不应小于 20 mm。

A.1.3 烟箱应能保证测量工作区内的气流速度满足试验要求。

A.1.4 烟箱应能以不大于 1 °C/min 的升温速率将测量工作区内的温度升到(55±2)°C。

## A.2 光学方法测量响应阈值

### A.2.1 工作原理

光电探测器的响应阈值,即用减光系数  $m$  值(单位为 dB/m)表示的探测器报警时刻的烟浓度,用光学密度计测量。光学密度计利用光束受烟粒子作用后,光辐射能按指数规律衰减的原理测量烟浓度。

减光系数用公式(A.1)表示:

$$m = (10/d)\lg(P_0/P) \quad \dots\dots\dots (A.1)$$

式中:

- $m$  ——减光系数,单位为分贝每米(dB/m);
- $d$  ——试验烟的光学测量长度,单位为米(m);
- $P_0$  ——无烟时接收的辐射功率,单位为瓦(W);
- $P$  ——有烟时接收的辐射功率,单位为瓦(W)。

### A.2.2 技术要求

A.2.2.1 光学测量长度不大于 1.1 m。

A.2.2.2 光束应以红外光为主。

A.2.2.3 每次测量前,测量仪器的读数应清零。

## A.3 离子方法测量响应阈值

### A.3.1 工作原理

离子探测器的响应阈值,即用  $y$  值(无量纲)表示的探测器报警时刻的烟浓度,用离子烟浓度计测量。离子烟浓度计利用抽气方法连续地采样并连续地测量烟浓度。离子烟浓度计是由电离室、电流放大器及抽气泵组成。如图 A.3 离子烟浓度计电离室工作原理图所示,通过抽气泵使含有烟粒子的空气扩散到电离室内的“测量体积”中。“测量体积”中的空气被  $\alpha$  射线电离。因此,当两电极间加上电压时,便产生电离电流,电离电流受烟粒子作用发生变化。电离电流的相对变化作为衡量烟浓度的一个尺度。

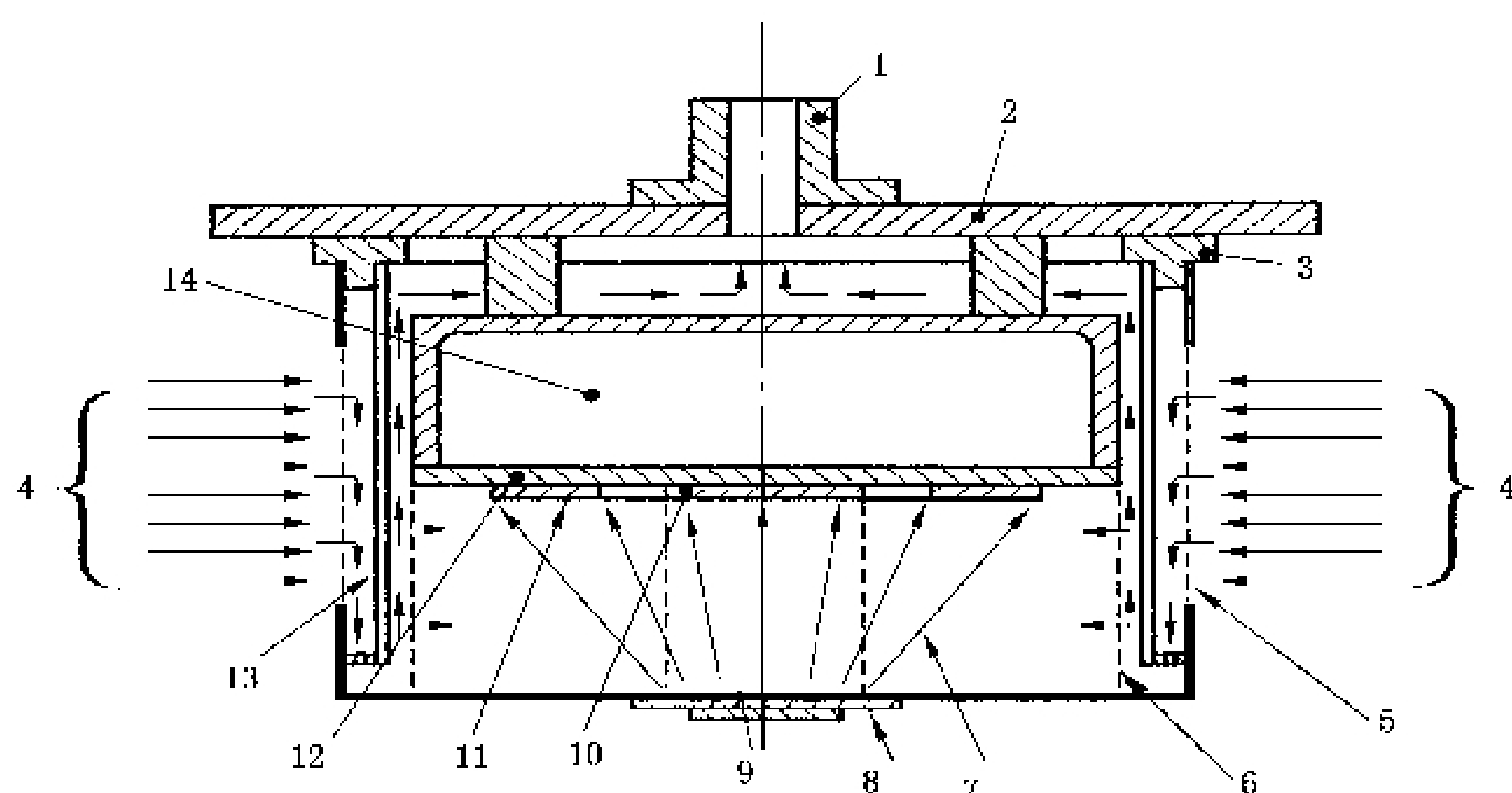
离子烟浓度计的电离室测得的  $y$  值,符合公式(A.2)、公式(A.3)关系式:

$$d \times z = \eta \times y \quad \dots\dots\dots (A.2)$$

$$y = (I_0/I) - (I/I_0) \quad \dots\dots\dots (A.3)$$

式中:

- $I_0$  ——空气中无烟粒子时的电离电流,单位为皮安(pA);
- $I$  ——空气中含烟粒子时的电离电流,单位为皮安(pA);
- $d$  ——烟粒子的平均粒径,单位为米(m);
- $z$  ——烟粒子数浓度,单位为个每立方米(1/m<sup>3</sup>);
- $\eta$  ——电离室常数,单位为个每平方米(1/m<sup>2</sup>)。



标引序号说明：

- |          |                   |           |
|----------|-------------------|-----------|
| 1——抽气嘴；  | 6——内栅网；           | 11——保护环；  |
| 2——装配盘；  | 7—— $\alpha$ 射线；  | 12——绝缘环；  |
| 3——绝缘圈；  | 8—— $\alpha$ 发射源； | 13——挡风罩；  |
| 4——空气和烟； | 9——测量体积；          | 14——电子装置。 |
| 5——外栅网；  | 10——测量电极；         |           |

图 A.3 离子烟浓度计电离室工作原理

### A.3.2 结构

电离室的机械结构如图 A.4 所示，其零件名称、规格特征等见表 A.1。其主要尺寸标出公差，未标注公差的为建议尺寸。

单位为毫米

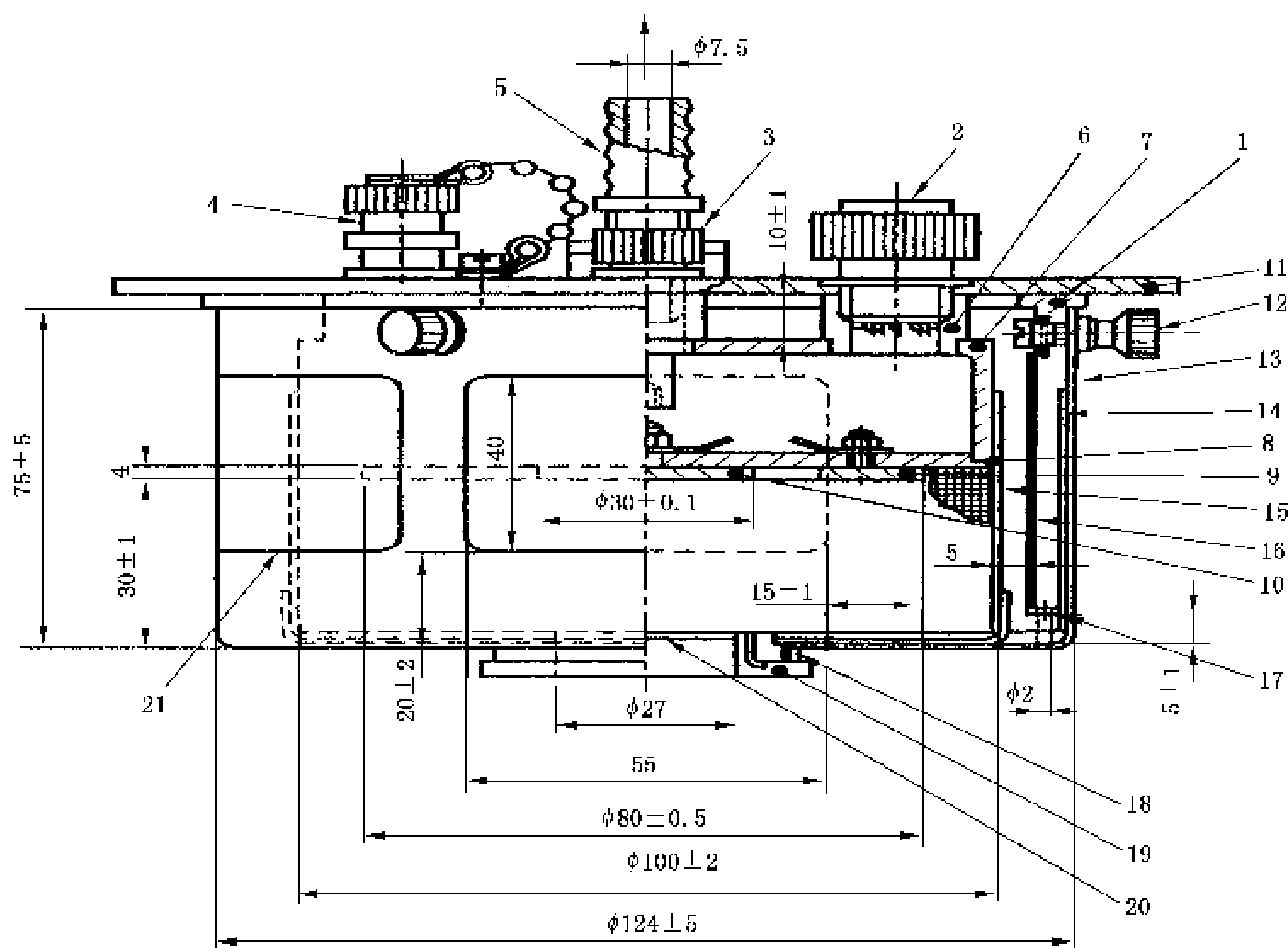


图 A.4 电离室结构图

表 A.1 零件名称和规格特征

零件序号	名称	规格特征	材料	数量
1	绝缘环		聚酰胺	1
2	多脚插座	10 个脚		1
3	测量电极端子	接电离室电源		1
4	测量电极端子	接放大器或电流测量装置		1
5	抽气嘴		黄铜	1
6	导座		聚酰胺	1
7	壳体		铝	1
8	绝缘板		聚四氟乙烯	1
9	保护环		不锈钢	1
10	测量电极		不锈钢	1
11	装配板		铝	1
12	带周缘滚花螺母的 固定螺丝	M3	镀镍黄铜	3
13	盖板	有 6 个气孔	不锈钢	1
14	外栅网	金属丝直径 0.2 mm 内眼宽 0.8 mm	不锈钢	1
15	内栅网	金属丝直径 0.4 mm 内眼宽 1.6 mm	不锈钢	1
16	挡风罩		不锈钢	1
17	中间体	周边上有 72 个直径 2 mm 的孔		1
18	套螺纹的环		镀镍黄铜	1
19	放射源底座		镀镍黄铜	1
20	放射源	直径 27 mm 密封	见 A.3.3.1	1

### A.3.3 技术要求



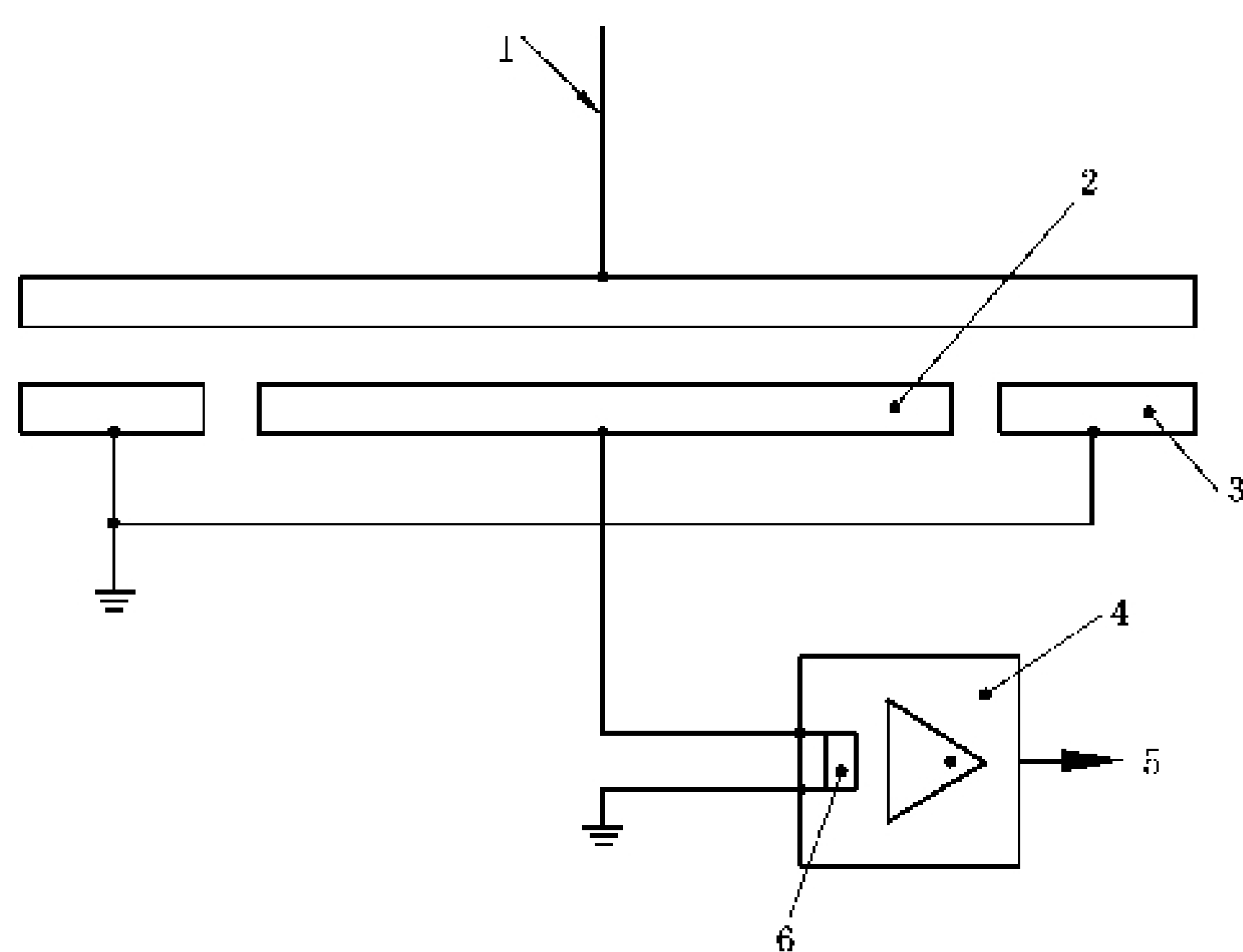
#### A.3.3.1 放射源应满足下列要求：

- 核素： $^{241}\text{Am}$ ；
- 活度： $120 \times (1 \pm 20\%) \text{ kBq}$  ( $3.5 \mu\text{Ci}$ )；
- 放射源的切割断面应当用源座包严，源的表面应有贵金属层保护；
- 放射源圆盘直径：27 mm。

#### A.3.3.2 工作电路：图 A.5 示出离子烟浓度计工作电路。

#### A.3.3.3 电流放大器：输入电阻应满足工作要求。

#### A.3.3.4 抽气泵：气流量： $30 \times (1 \pm 10\%) \text{ L/min}$ 。



标引序号说明：

1——对地电压；

2——测量电极；

3——保护环；

4——电流测量放大器；

5——电压输出与电离室电流成正比；

6——输入电阻。



图 A.5 离子烟浓度计工作电路

附 录 B  
(规范性)  
试 验 烟

- B.1** 试验烟中烟粒子的粒径应分布为  $0.5\ \mu\text{m}\sim 1.0\ \mu\text{m}$ ,选用的试验烟应在所有项目试验过程中始终使用。
- B.2** 试验烟在粒径分布、粒径大小、粒径结构、光学特性等方面应有再现性和稳定性。
- B.3** 通过监视  $m$  与  $y$  的比值的稳定来保证试验烟的稳定。



附录 C  
(规范性)  
闪光装置

试验设备是一种形如正六面体的专用闪光装置(见图 C.1)。4 个闭合面的内侧衬有光洁的铝箔。4 只环形 LED 灯分别固定在 4 个闭合面内侧,每只 LED 灯功率为 20 W~25 W,色温为 2 700 K~8 000 K,直径约为 200 mm~380 mm。LED 灯管的安装位置不应影响响应阈值的测量。探测器装在正六面体顶面的中心部位,使光线能从上下及两侧照射到探测器上。LED 灯的电气线路不应对探测器产生干扰。

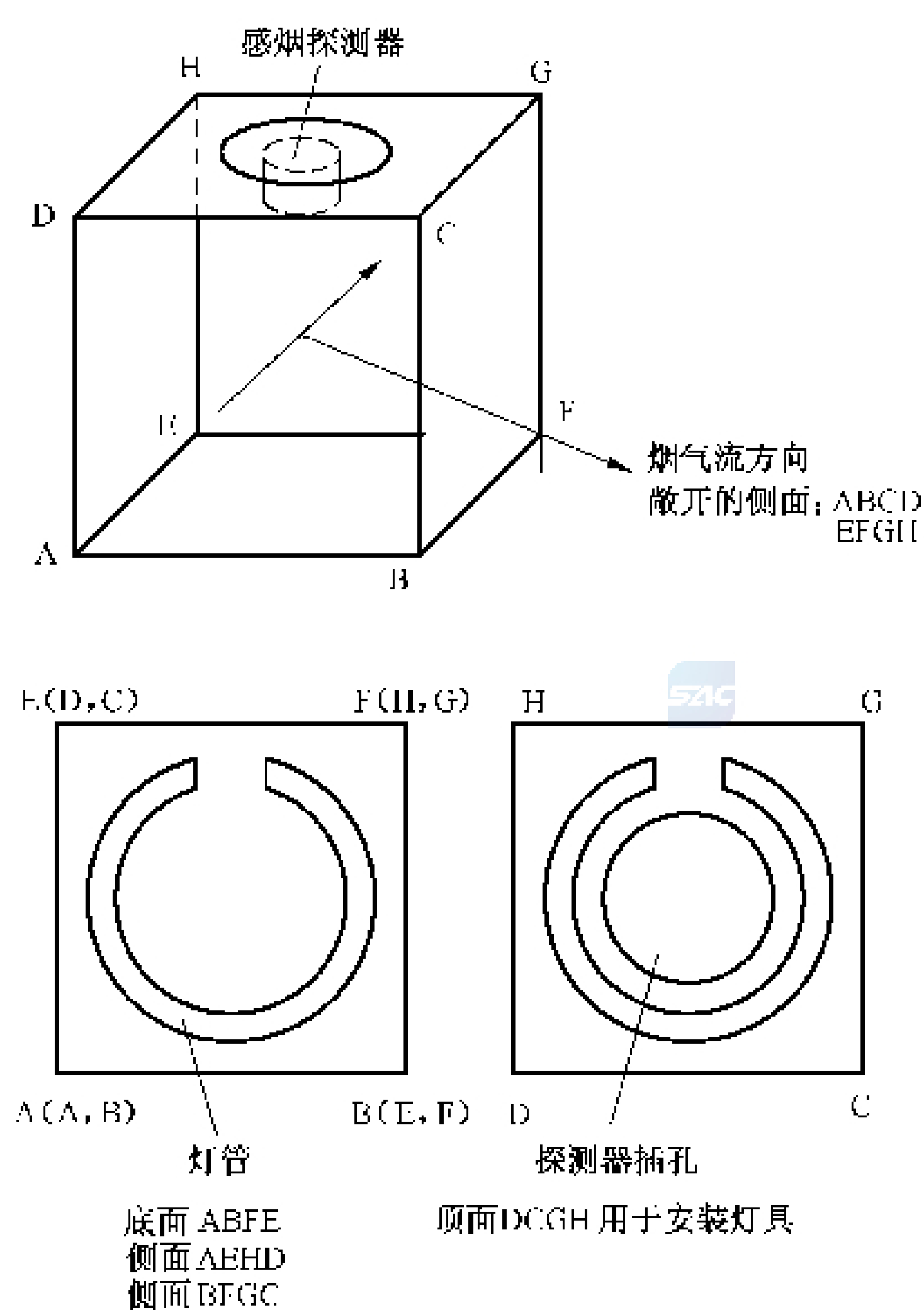


图 C.1 闪光装置图

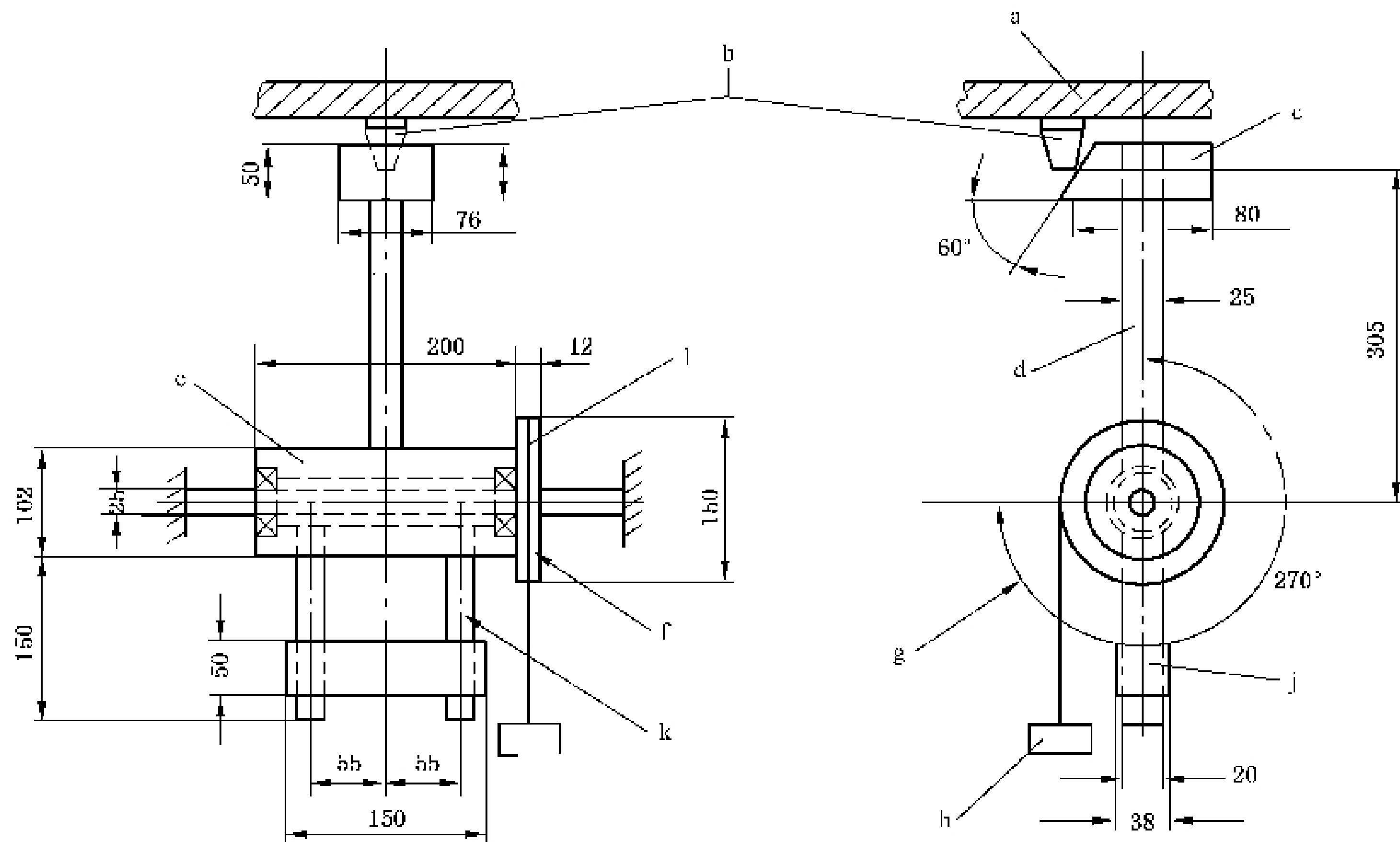
附录 D  
(规范性)  
碰撞试验设备

D.1 试验设备(见图 D.1)主体是一个摆锤结构。摆锤的锤头由硬质铝合金 AlCu4SiMg(经固溶、时效处理)制成,外形为具有一个斜的碰撞面的六面体。锤头的摆杆固定在带球轴承的钢轮毂上,球轴承装在硬钢架的固定钢轴上。硬钢架的结构应保证在未安装探测器时能够使摆锤自由旋转。

D.2 锤头的外形尺寸为长 94 mm、宽 76 mm、高 50 mm。锤头斜切面与锤头纵轴之间的夹角为 $(60 \pm 1)^\circ$ ,锤头的摆杆外径为 $(25 \pm 0.1)$ mm,壁厚为 $(1.6 \pm 0.1)$ mm。

D.3 锤头的纵轴距旋转轴线的径向距离为 305 mm,锤头的摆杆轴线要保证与旋转轴线垂直。外径为 102 mm,长为 200 mm 的钢轮毂同心组装在直径为 25 mm 的钢轴上。钢轴直径的精度取决于所用的轴承尺寸公差。在钢轮毂与摆杆相对的方向上装有两个外径为 20 mm、长为 185 mm 的钢质配重臂,其伸出长度为 150 mm。在两个配重臂上装一个位置可调的配重块,以便使锤头与配重臂平衡。在钢轮毂的一端上装一个厚 12 mm、直径为 150 mm 的铝合金滑轮,在滑轮上缠绕一条缆绳,缆绳的一端固定在滑轮上,另一端系上工作重锤。

单位为毫米



标引序号说明:

- a——安装板;
- b——探测器;
- c——锤头;
- d——摆杆;
- e——钢轮毂;
- f——球轴承;

- g——转动  $270^\circ$ ;
- h——工作重锤;
- j——配重块;
- k——配重臂;
- l——滑轮。

图 D.1 碰撞试验设备图

**D.4** 安装探测器的水平安装板由钢架支撑着。安装板能够上下调整,以便使锤头的碰撞面中心从水平方向碰撞探测器,如图 D.1 所示。在使用试验设备时,首先要按图 D.1 调整探测器和安装板的位置,调好后,把安装板固紧在钢架上,然后摘下工作重锤,通过调整配重块平衡摆锤机构。调整平衡后,把摆杆拉到水平位置上,系上工作重锤,当摆锤机构释放时,工作重锤将使锤头旋转  $3\pi/2$  rad 碰撞探测器。工作重锤的质量按公式(D.1)计算:

$$m = 0.388/3\pi r \quad \dots\dots\dots (D.1)$$

式中:

$m$  ——工作重锤的质量,单位为千克(kg);

$r$  ——滑轮的有效半径,单位为米(m)。

当  $r$  为 0.075 m 时,工作重锤质量约为 0.55 kg,锤头质量约为 0.79 kg。





附 录 E  
(规范性)  
燃烧实验室

### E.1 燃烧实验室

燃烧实验室尺寸为长 9 m~11 m、宽 6 m~8 m、高 3.8 m~4.2 m。顶棚为水平平面,用耐热隔热材料制成。实验室应具有通风设备,并满足火灾试验所要求的环境条件。试验火点火前实验室内不允许有气流流动。

### E.2 试验布置

火源设在地面中心处,探测器和测量仪器应安装在以顶棚中心为圆心、半径为 3 m、圆心角为 60°的圆弧上,如图 E.1 所示。

### E.3 测量仪器

E.3.1 光学密度计应符合附录 A 的规定。

E.3.2 离子烟浓度计应符合附录 A 的规定。

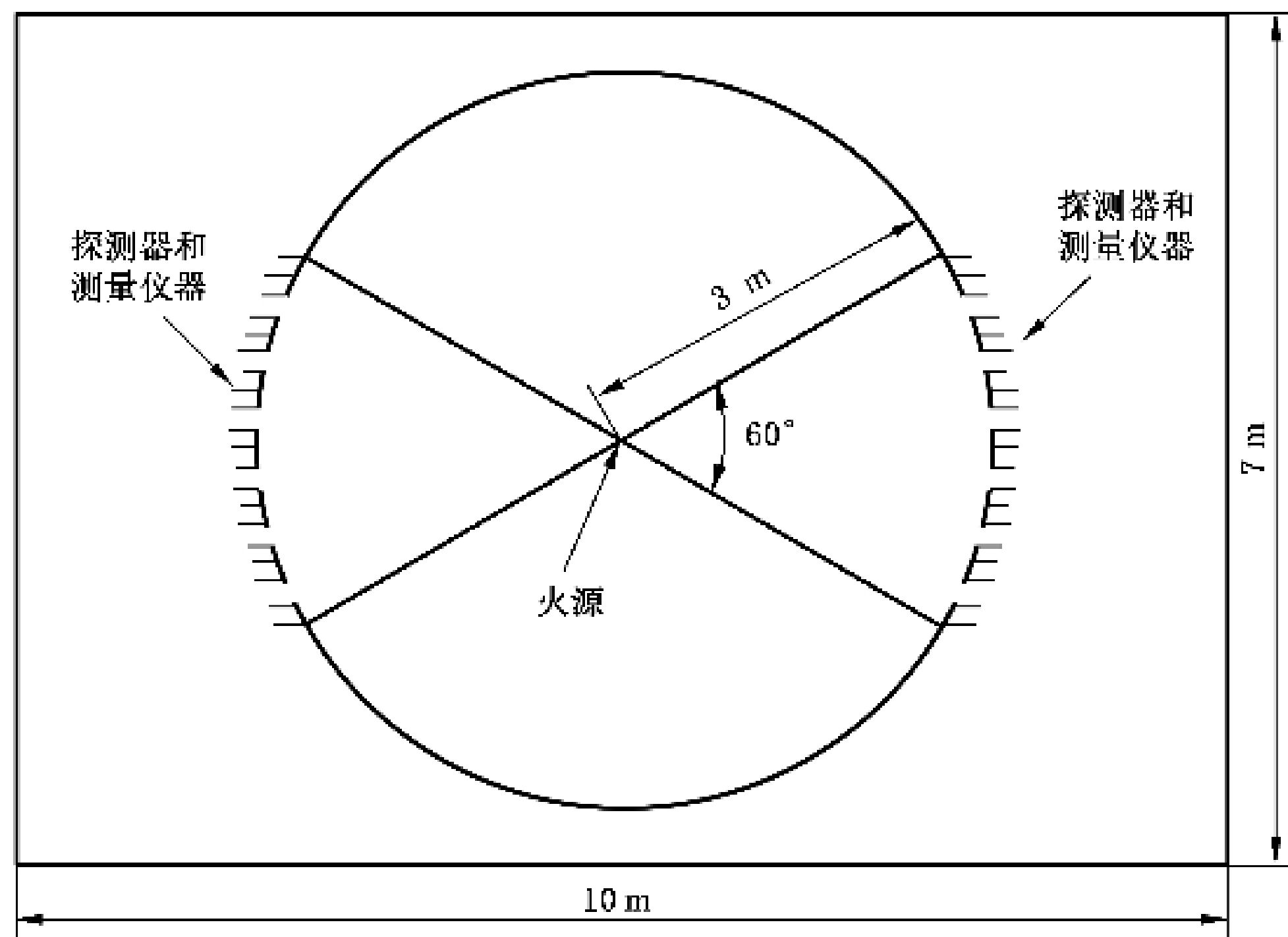


图 E.1 试验布置图

E.3.3 温度传感器。

## 附录 F

(规范性)

## 试验火 SH1——木材热解阴燃火

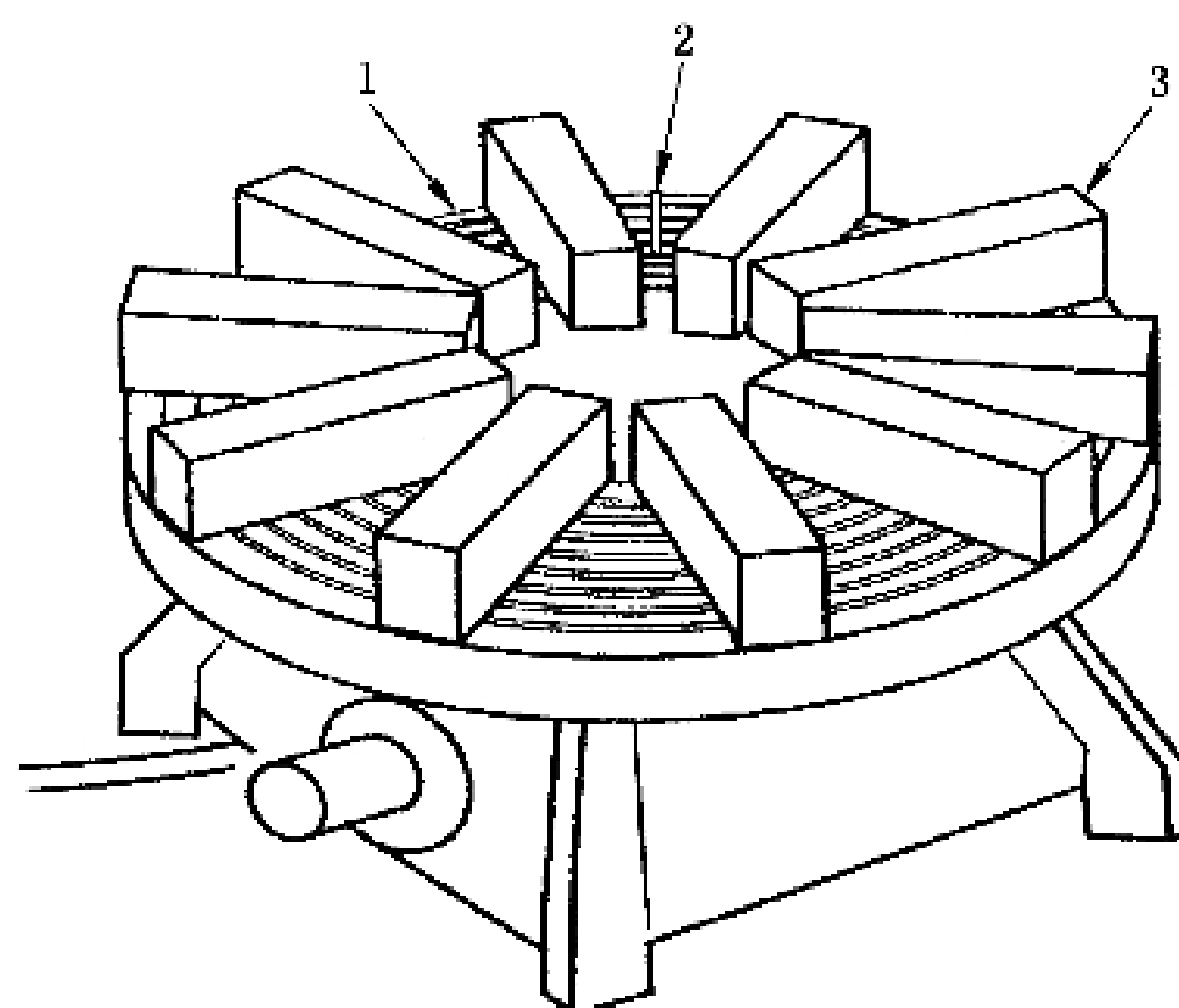
F.1 燃料:10根 75 mm×25 mm×20 mm 的山毛榉木棍(含水量约等于 5%)。

F.2 布置:如图 F.1 所示,木棍呈辐射状放置于加热功率为 3 kW(额定功率),直径为 220 mm 的加热盘上面,20 mm 一边与加热盘表面接触。加热盘表面有 8 个同心槽,槽宽度为 5 mm,深度为 2 mm,槽与槽之间距离 3 mm,槽与加热盘边距离 4 mm。试验开始时,先给加热盘通电,加热盘的温度应在 11 min 内由室温升到 600 °C 并能稳定保持。应通过温度传感器测量加热盘的温度,该传感器附着于从加热盘边算起第五条槽,并且保证良好的热接触,木棍放置不应覆盖温度传感器。

F.3 试验结束的判据: $m = 2 \text{ dB/m}$  或所有探测器发出火灾报警信号。

F.4 火灾参数应满足下列要求:

- 试验火的  $m$  与  $y$  的比值以及  $m$  与试验时间的比值关系应在图 F.2a) 和图 F.2b) 的实线范围内;
- 在试验结束前不能产生火焰。



标引序号说明:

- 1——加热盘;
- 2——温度传感器;
- 3——木棍。

图 F.1 试验火 SH1

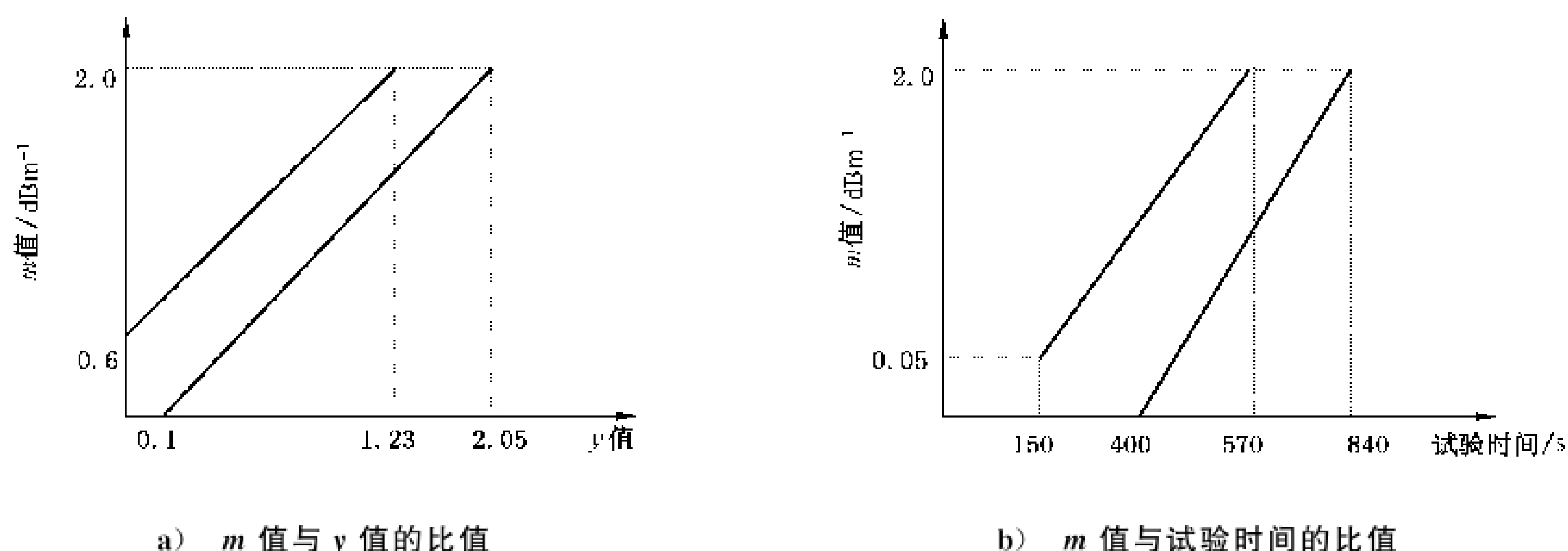


图 F.2 试验火合格判据

附录 G

(规范性)

试验火 SH2——棉绳阴燃火

G.1 燃料: 洁净、干燥的棉绳。

G.2 布置: 将 90 根长为 80 cm, 重 3 g 的棉绳固定在直径为 10 cm 的金属圆环上, 然后悬挂在支架上, 高于不可燃平面 1 m (见图 G.1)。

G.3 点火: 在棉绳下点火, 点燃后立即熄灭火焰, 保持连续冒烟。试验应在所有棉绳被点燃后才能开始。

G.4 试验结束的判据:  $m = 2 \text{ dB/m}$  或所有探测器发出火灾报警信号。

G.5 火灾参数应满足下列要求:

试验火的  $m$  与  $y$  的比值以及  $m$  与试验时间的比值关系应在图 G.2a) 和图 G.2b) 的实线范围内。

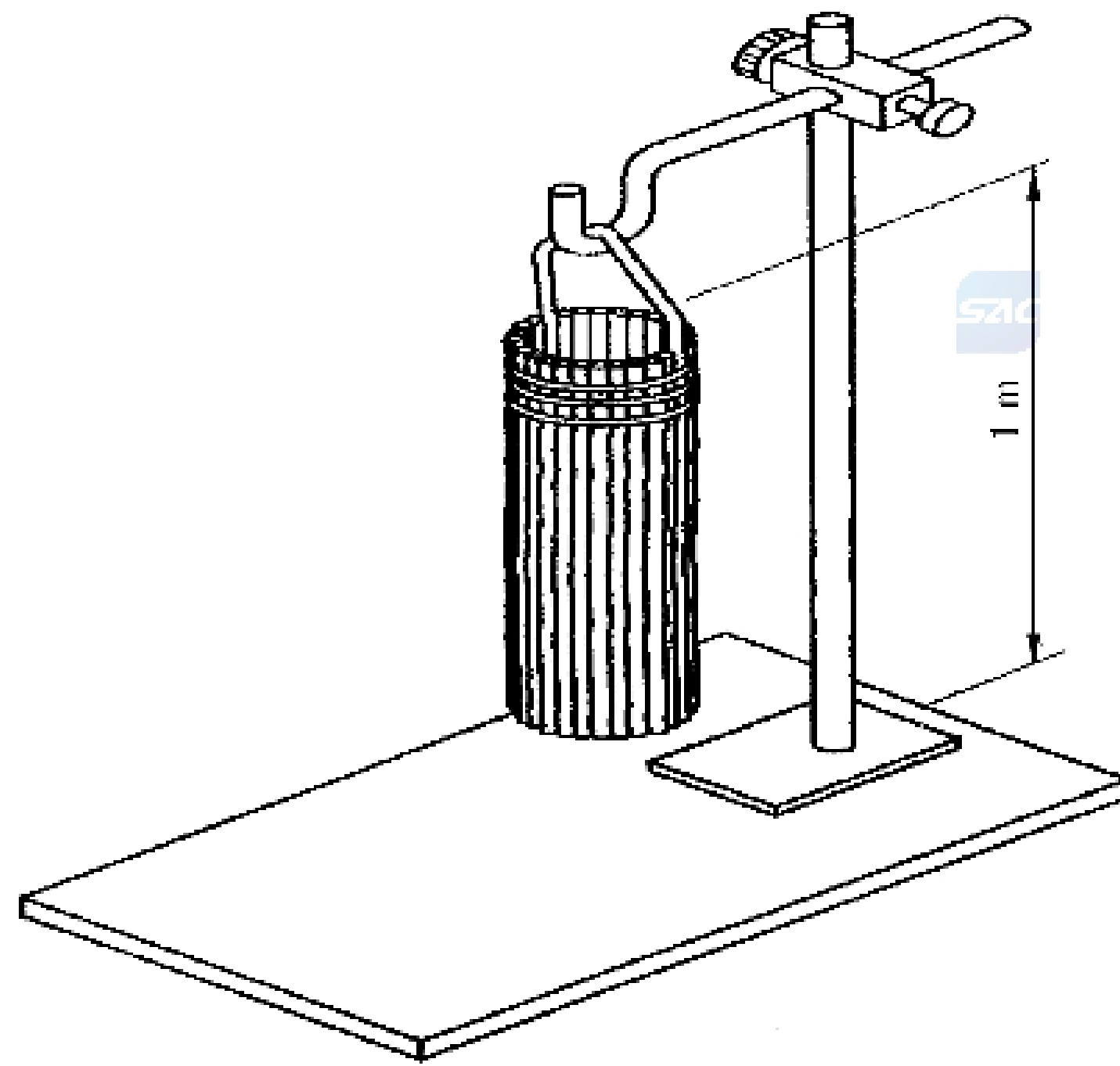
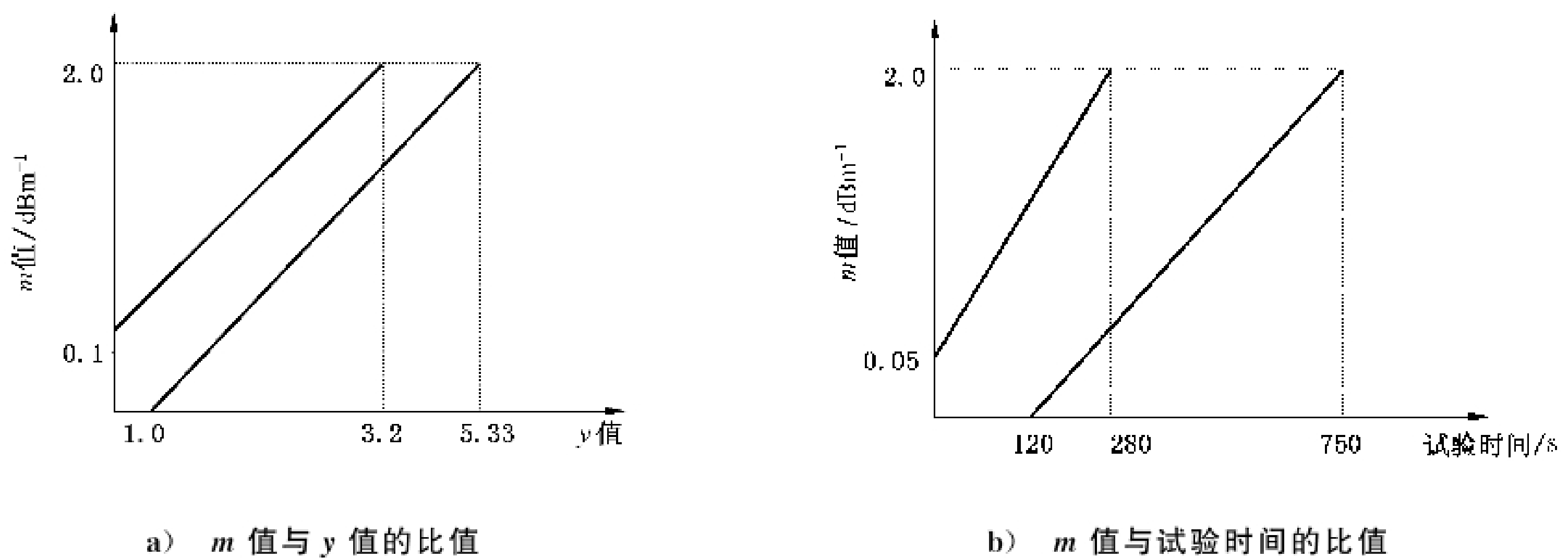


图 G.1 试验火 SH2



a)  $m$  值与  $y$  值的比值

b)  $m$  值与试验时间的比值

图 G.2 试验火合格判据

## 附录 H

(规范性)

## 试验火 SH3——聚氨酯塑料火

- H.1 燃料:质量密度约  $20 \text{ kg/m}^3$  的无阻燃剂软聚氨酯泡沫塑料。
- H.2 布置:3 块  $50 \text{ cm} \times 50 \text{ cm} \times 2 \text{ cm}$  的垫块叠在一起,准许改变垫块数量,以获得更有效的测试火焰。底板为铝箔,其边缘向上卷起。
- H.3 点火燃料:使用少量洁净的燃烧材料助燃,如  $5 \text{ mL}$  甲基化酒精。
- H.4 点火部位:最下面垫块。
- H.5 试验结束的判据: $y=6$  或所有探测器发出火灾报警信号。
- H.6 火灾参数应满足下列要求:

试验火的  $m$  与  $y$  的比值以及  $m$  与试验时间的比值关系应在图 H.1a)和图 H.1b)的实线范围内。

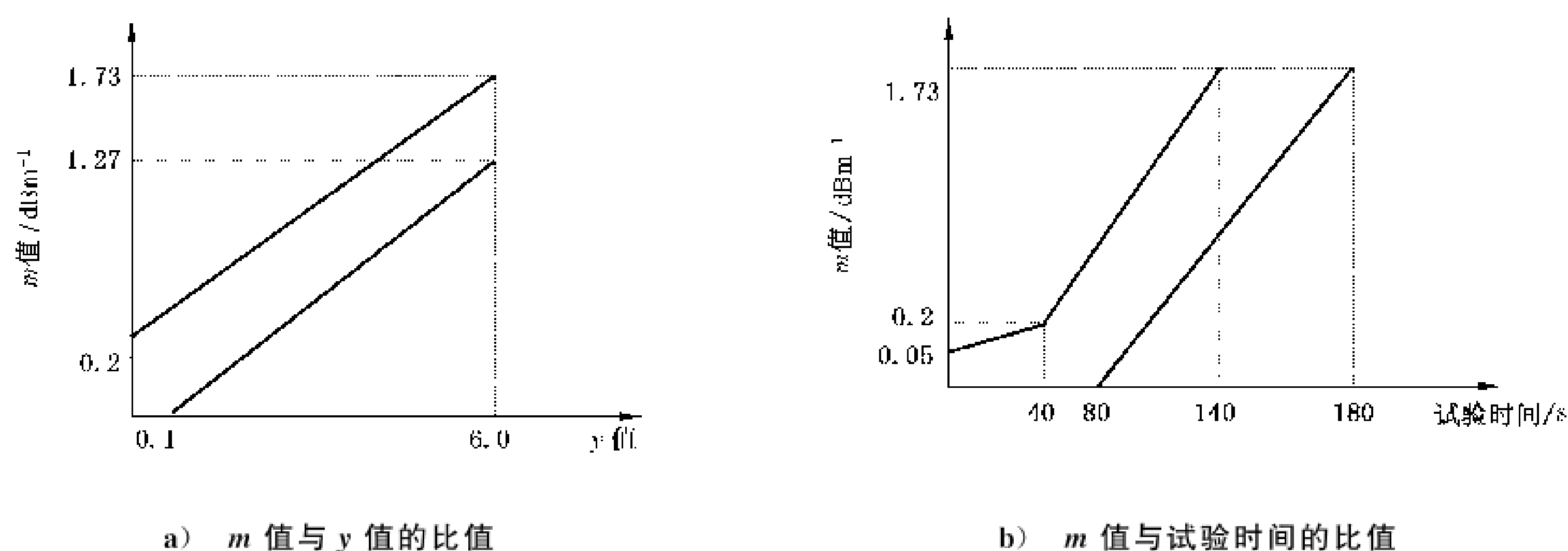


图 H.1 试验火合格判据

附录 I

(规范性)

试验火 SH4——正庚烷火

I.1 燃料:正庚烷(纯度 $\geq 99\%$ )加 3%(体积分数)的甲苯(纯度 $\geq 99\%$ ),准许改变体积比,以获得更有效的测试火焰。

I.2 布置:将燃料放置于用 2 mm 厚的钢板制成的底面积为 1 100 cm<sup>2</sup> (33 cm×33 cm)、高为 5 cm 的容器中。

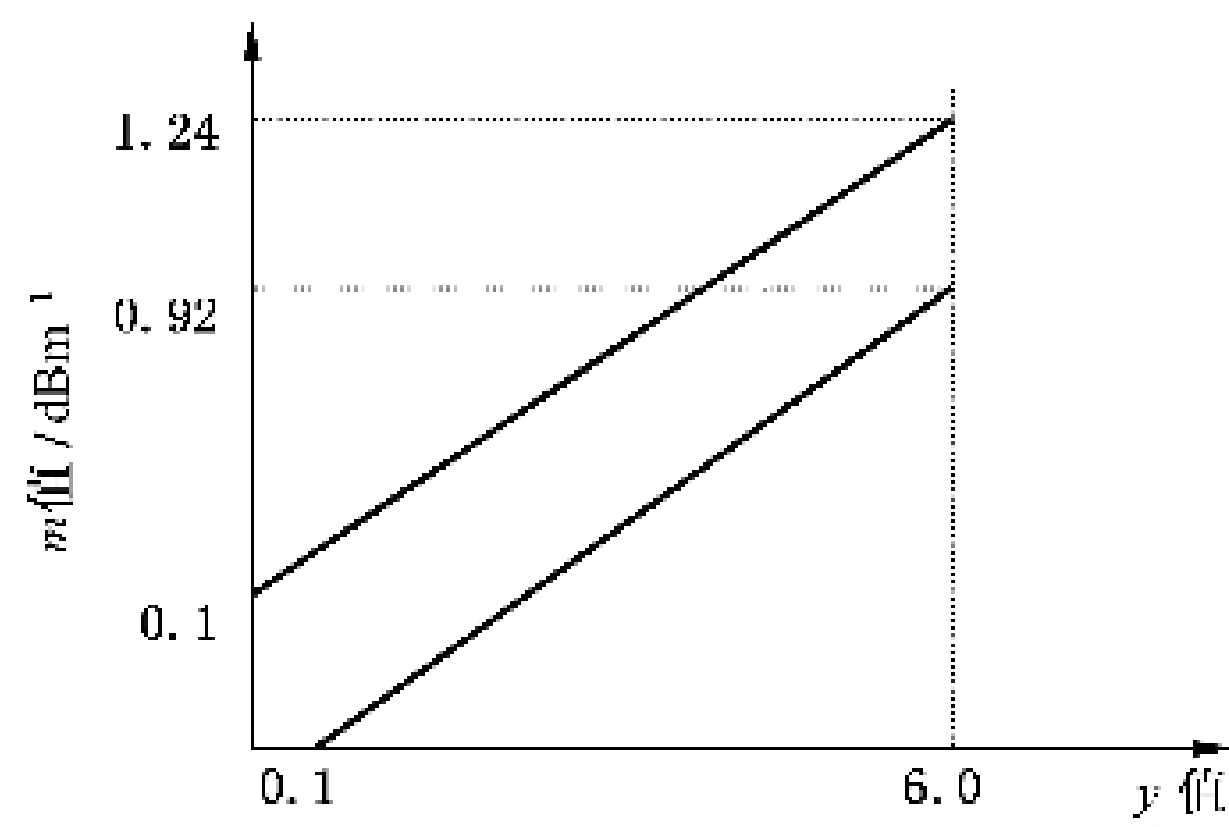
I.3 质量: $G_0$  为 650 g。

I.4 点火方式:火焰或电火花。

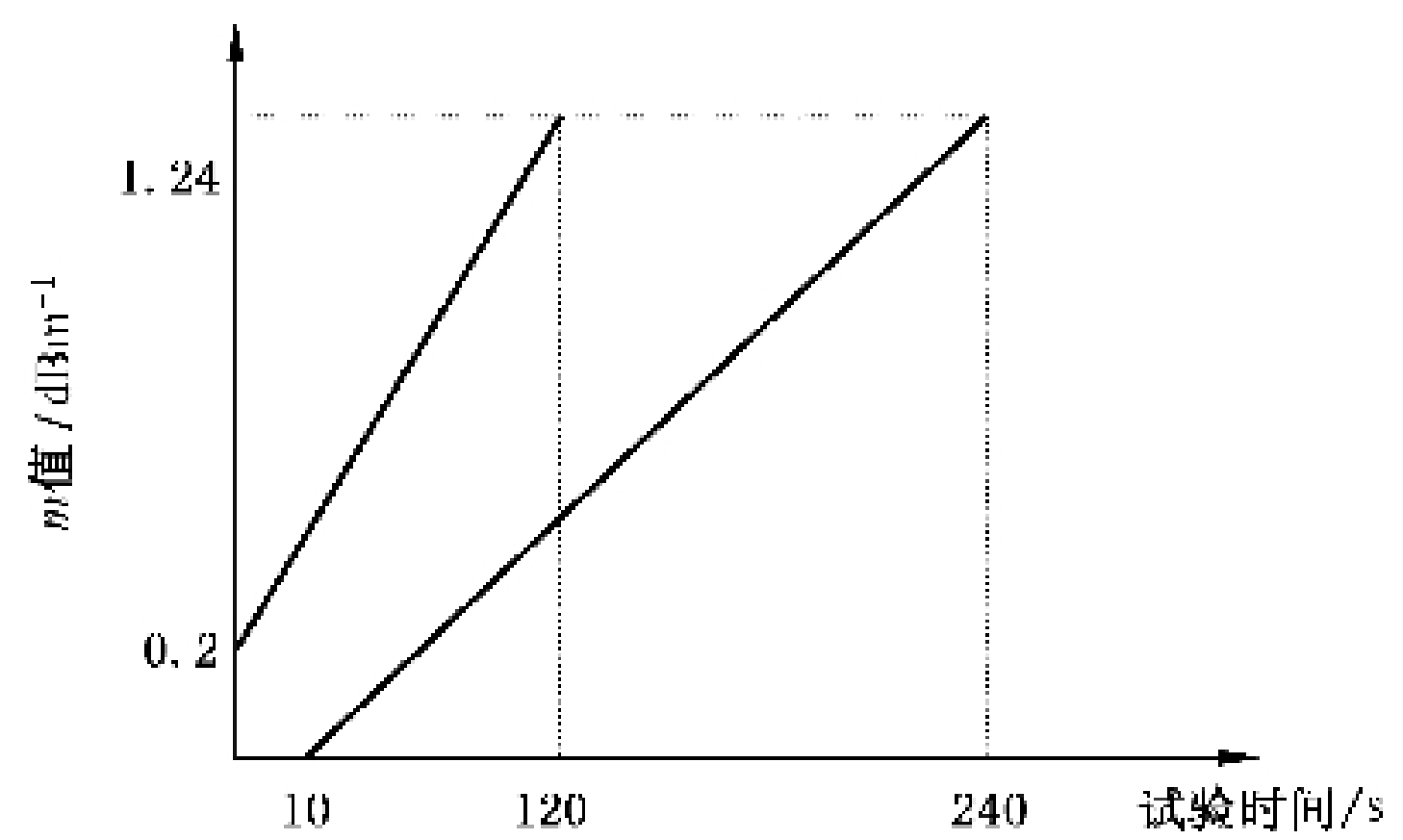
I.5 试验结束的判据: $y=6$  或所有探测器发出火灾报警信号。

I.6 火灾参数应满足下列要求:

- 试验火的  $m$  与  $y$  的比值以及  $m$  与试验时间的比值关系应在图 I.1a)和图 I.1b)的实线范围内;
- 如果在试验结束时, $y$  值已经达到 6,但探测器还没有发出报警信号,判定试验火有效的唯一判据是  $m \leq 1.1$  dB/m。



a)  $m$  值与  $y$  值的比值



b)  $m$  值与试验时间的比值

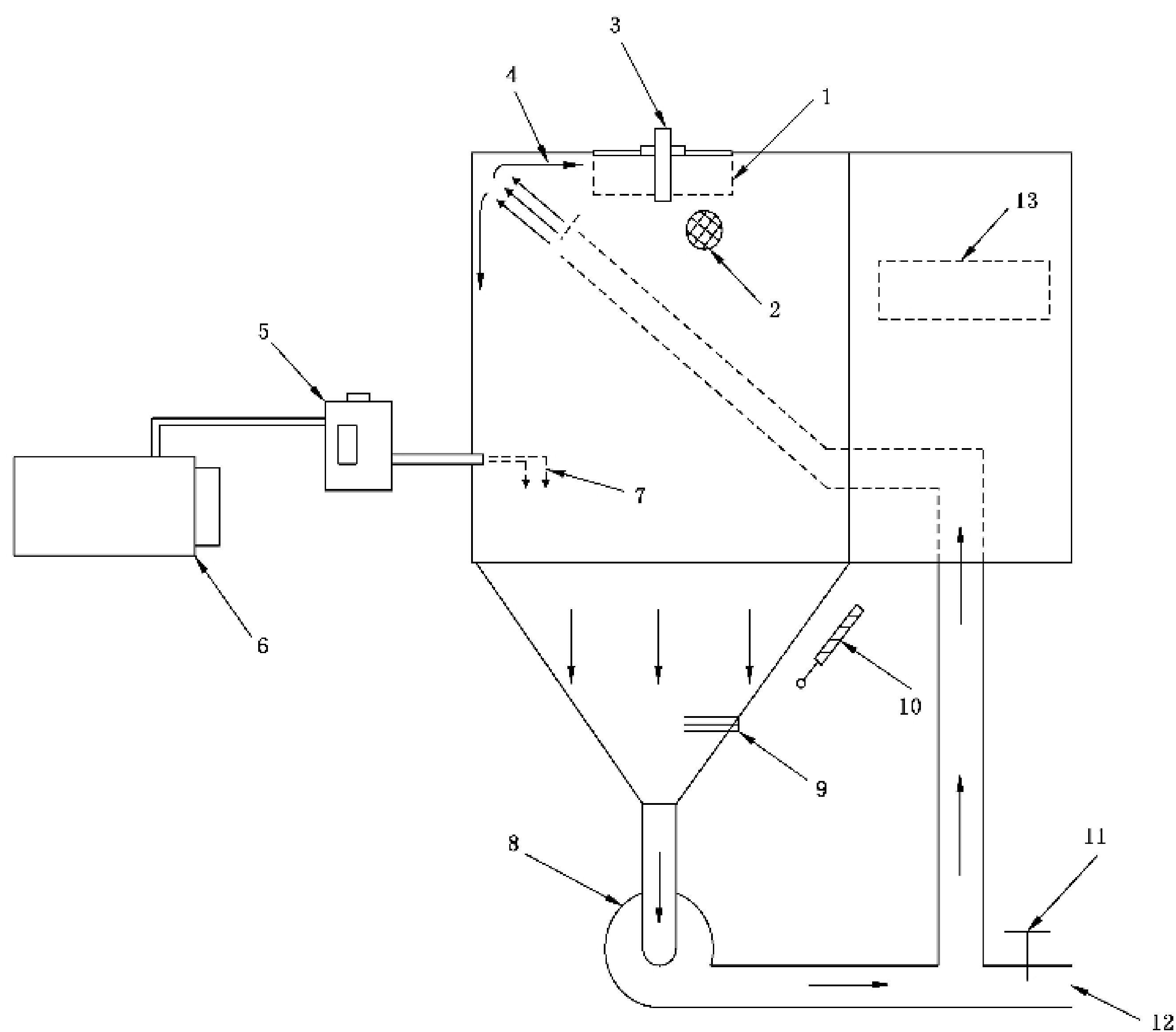
图 I.1 试验火合格判据



附录 J  
(规范性)  
粉尘环境模拟试验装置

J.1 试验粉尘为亚利桑那试验粉尘细粒(满足 ISO 12103-1:2016 中的 A.2)

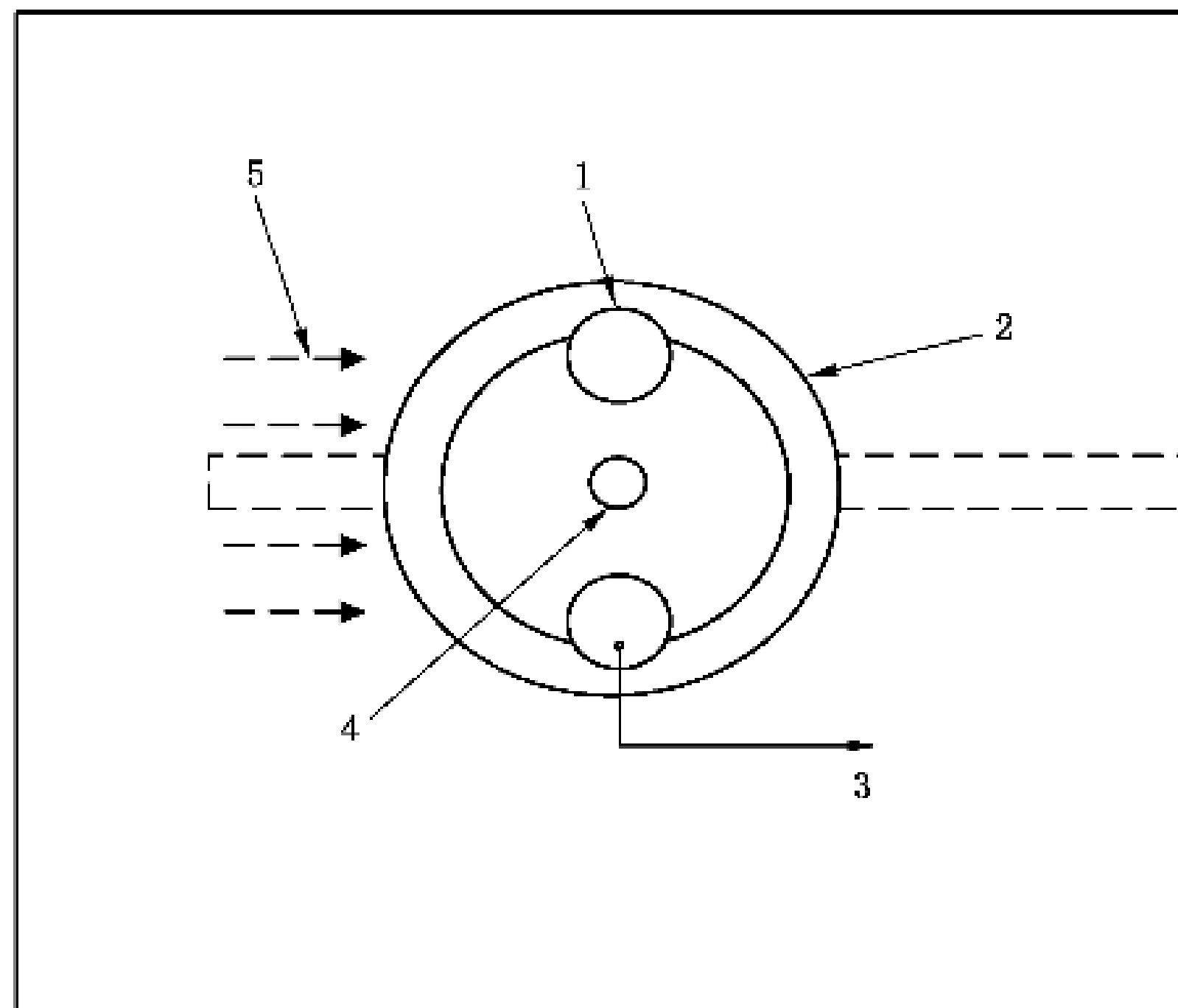
J.2 粉尘环境模拟试验装置、试验布置见图 J.1 和图 J.2。



标引序号说明:

- 1 —— 测量区;
- 2 —— 光学烟密度计(可选);
- 3 —— 粉尘浓度仪;
- 4 —— 气流;
- 5 —— 粉尘发生器;
- 6 —— 空气压缩机;
- 7 —— 微量补尘;
- 8 —— 循环泵;
- 9 —— 加热器;
- 10 —— 振荡器;
- 11 —— 电动阀门;
- 12 —— 排尘口;
- 13 —— 控制面板。

图 J.1 粉尘环境模拟试验装置



标引序号说明：

- 1——探测器；
- 2——测量区；
- 3——控制和指示设备连接处；
- 4——粉尘浓度仪；
- 5——气流。

图 J.2 试验布置

J.3 粉尘环境模拟试验装置应能保证测量工作区内的温度、湿度和气流速度满足试验要求。

J.4 通过粉尘发生器进行微量补尘,保证粉尘环境模拟试验装置中粉尘浓度满足试验要求。