



中华人民共和国国家标准

GB 37219—2023
代替 GB/T 37219—2018

充气式游乐设施安全规范

Safety specification of inflatable play equipment

2023-12-28 发布

2024-07-01 实施

国家市场监督管理总局 发布
国家标准化管理委员会

目 次

前言	III
1 范围	1
2 规范性引用文件	1
3 术语和定义	1
4 总体要求	3
5 安全要求	3
5.1 固定	3
5.2 结构完整性	3
5.3 突出物	4
5.4 出入口和开放边	4
5.5 围墙	6
5.6 充气滑梯	7
5.7 挤夹保护	8
5.8 电气装置	9
5.9 充气风机	9
5.10 涉水充气式游乐设施的特殊要求	10
5.11 非持续充气式游乐设施的特殊要求	10
5.12 场地要求	10
5.13 包装和贮存	11
5.14 游玩者数量	12
5.15 紧急情况处理	12
5.16 安全标志	12
5.17 设计寿命和报废	12
6 材料要求	13
6.1 柔性织物	13
6.2 缝线	13
6.3 编网	13
6.4 绳索	13
6.5 拉链	14
7 检验、检测与试验	14
7.1 基本参数、重要线性和角度尺寸检验	14
7.2 检验、检测与试验方法	14
8 随机文件	19

GB 37219—2023

8.1 充气式游乐设施铭牌	19
8.2 充气风机铭牌	20
8.3 产品使用维保说明书	20
9 使用管理	20
附录 A (资料性) 固定点数量的计算方法	22
附录 B (规范性) 触地测试方法	23



前 言

本文件按照 GB/T 1.1—2020《标准化工作导则 第 1 部分：标准化文件的结构和起草规则》的规定起草。

本文件代替 GB/T 37219—2018《充气式游乐设施安全规范》，与 GB/T 37219—2018 相比，除结构调整和编辑性改动外，主要技术变化如下：

- a) 更改了适用范围(见第 1 章,2018 年版的第 1 章)；
- b) 更改了术语和定义(见第 3 章,2018 年版的第 3 章)；
- c) 更改了固定的安全要求(见 5.1,2018 年版的 4.2)；
- d) 增加了充气滑梯的安全要求(见 5.6)；
- e) 更改了挤夹保护的内容(见 5.7,2018 年版的 4.7)；
- f) 增加了涉水充气式游乐设施和非持续充气式游乐设施的特殊要求(见 5.10、5.11)；
- g) 更改了材料的有害物质限量(见 6.1.3,2018 年版的 5.1.3)；
- h) 删除了挤夹保护的检验和试验、围墙高度试验、触地试验、锚固点拉力试验、载荷试验、柔性织物的强度试验和阻燃性试验等试验方法(见 2018 年版的第 6 章)；
- i) 增加了检验、检测与试验方法(见 7.2)；
- j) 更改了使用管理的内容(见第 9 章,2018 年版的第 8 章)；
- k) 更改了触地测试方法的内容(见附录 B,2018 年版的附录 B)；
- l) 删除了挤压测试方法(见 2018 年版的附录 C)。

请注意本文件的某些内容可能涉及专利。本文件的发布机构不承担识别专利的责任。

本文件由国家市场监督管理总局提出并归口。

本文件及其所代替文件的历次版本发布情况为：

——2018 年首次发布为 GB/T 37219—2018；

——本次为第一次修订。

充气式游乐设施安全规范

1 范围

本文件规定了充气式游乐设施的总体要求、安全要求、材料要求、随机文件和使用管理要求,描述了检验、检测与试验方法。

本文件适用于3周岁至14周岁儿童游乐且在陆地上使用的充气式游乐设施。

本文件不适用于充气玩具、充气建筑物、橡皮艇、充气泳池以及用于广告、展览、杂技表演、安全、救援、航空和航天等用途的充气设施。

2 规范性引用文件

下列文件中的内容通过文中的规范性引用而构成本文件必不可少的条款。其中,注日期的引用文件,仅该日期对应的版本适用于本文件;不注日期的引用文件,其最新版本(包括所有的修改单)适用于本文件。

GB/T 529 硫化橡胶或热塑性橡胶撕裂强度的测定(裤形、直角形和新月形试样)

GB/T 1804 一般公差 未注公差的线性和角度尺寸的公差

GB/T 2408 塑料 燃烧性能的测定 水平法和垂直法

GB 2894 安全标志及其使用导则

GB 3096 声环境质量标准

GB/T 3805 特低电压(ELV)限值

GB/T 4208 外壳防护等级(IP代码)

GB 4706.1 家用和类似用途电器的安全 第1部分:通用要求

GB 6675.3 玩具安全 第3部分:易燃性能

GB 6675.4 玩具安全 第4部分:特定元素的迁移

GB 8408 大型游乐设施安全规范

GB/T 20050—2020 大型游乐设施检验检测 通用要求

GB/T 21328 纤维绳索 通用要求

GB/T 22048 玩具及儿童用品中特定邻苯二甲酸酯增塑剂的测定

GB 24613—2009 玩具用涂料中有害物质限量

GB/T 28622 无动力类游乐设施 术语

GB/T 34272—2017 小型游乐设施安全规范

CJ/T 244 游泳池水质标准

HG/T 2580 橡胶或塑料涂覆织物 拉伸强度和拉断伸长率的测定

HG/T 3052 橡胶或塑料涂覆织物 涂覆层粘合强度的测定

SN/T 1877.2 塑料原料及其制品中多环芳烃的测定方法

SN/T 1877.4 橡胶及其制品中多环芳烃的测定方法

3 术语和定义

GB/T 28622界定的以及下列术语和定义适用于本文件。

3.1

充气式游乐设施 inflatable play equipment

由柔性织物为主体材料制作,通过持续提供空气或提前充入空气维持其形状,游玩者在其表面的主要活动为弹跳、滑动、攀爬或交互性玩耍,游玩过程中不随游玩者产生位移的设施。

3.2

充气风机 air blower

充气式游乐设施中用于持续提供空气的装置。

3.3

连接管 blow cube

连接充气风机与充气式游乐设施的部件。

3.4

开放边 open side

充气式游乐设施中没有围墙的一侧。

3.5

台阶 step

游玩者进出充气式游乐设施的阶梯。

3.6

缓冲带 run-out

滑梯底部用来减速的区域。

3.7

压载装置 ballast unit

使用重物将充气式游乐设施固定到地面上的装置。

3.8

游玩者限高 user height

允许游玩者的最低身高高度。

3.9

围墙 containment wall

用于防护游玩者跌落或翻越的充气围栏。

3.10

孔道 tunnel

允许游玩者通过且不会被困在其中,并具有一定长度的充气通道。

3.11

涉水充气式游乐设施 wading inflatable play equipment

有水滑梯或者戏水项目的充气式游乐设施。

注:不包括充气泳池。



3.12

缓冲水池 buffer pool

用于涉水充气式游乐设施,对游玩者起到缓冲作用的蓄水装置。

3.13

非持续充气式游乐设施 non-sustainable inflatable play equipment

不需要持续供气,靠提前充入气体或间断性补充气体维持其形状的充气式游乐设施。

3.14

安全减压阀 safety release valve

充气式游乐设施上内部气压超过规定压强时自动泄压的装置。

3.15

滑布 slide cloth

铺设在涉水充气式游乐设施滑梯上,减少对滑梯主材料磨损的柔性织物。

3.16

固定式基础 fixed foundation

游乐设施基础的一种形式,将荷载通过固定桩传给埋藏较深的坚硬土层,或通过固定桩周围的摩擦力传给地基。

4 总体要求

4.1 充气式游乐设施应进行风险评价,识别在使用和可预见的误用过程中可能对人身体和健康以及设备等造成的危险,以及充气式游乐设施安装、维护、修理过程中的各种危险,对各种危险可能造成的后果进行评价,并提出有针对性的措施,以消除或控制风险。

4.2 充气式游乐设施变更设计时,应进行新的风险评价。

5 安全要求

5.1 固定



5.1.1 充气式游乐设施的固定方式至少符合下列情况之一:

- a) 在建筑物内使用的充气式游乐设施,不受天气因素和气流影响,应设置简易的压载或固定装置,防止偏载倾覆和移动;
- b) 在户外使用的充气式游乐设施应有固定式基础,与固定式基础连接可靠;
- c) 在户外使用的充气式游乐设施的压载装置(如内部充水、外围充水、沙袋或水箱压载等)与充气式游乐设施应固定连接,主要固定点应设计为不可拆卸结构。

5.1.2 在户外使用的充气式游乐设施应至少有 6 个固定点。充气式游乐设施固定点数量的计算方法见附录 A。一般情况下,固定点应沿着充气式游乐设施周边均匀分布。对于平台高度不小于 3 000 mm 的充气式游乐设施,应添加防风用的固定点,该固定点应位于平台上平面的下侧,距平台上平面的距离应不大于 500 mm。

5.1.3 在户外使用的充气式游乐设施每个固定点及其固定或压载装置的部件(如固定桩、压载物、固定绳、织带、金属附件等)应能承受不小于 1 600 N 的拉力。

5.1.4 充气式游乐设施在户外使用时,其设计风速应不低于 11 m/s。

5.1.5 在户外使用的充气式游乐设施应配备具有超速报警功能的风速仪。

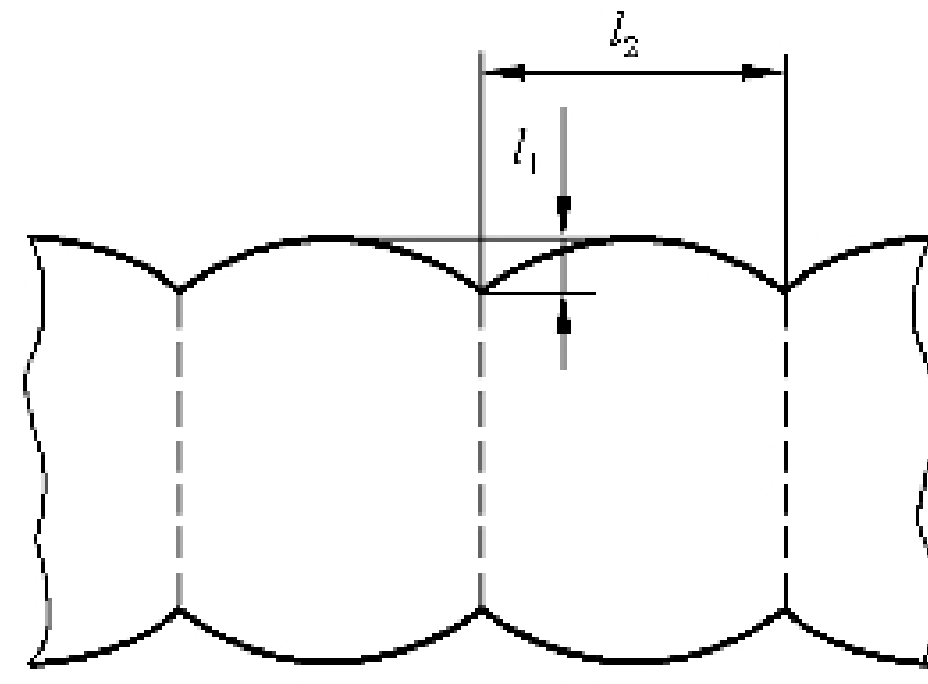
5.2 结构完整性

5.2.1 充气式游乐设施在正常使用情况下,其内部的最小空气压强应能保证满载时最大体重游玩者站立及弹跳,并对充气式游乐设施自身结构及附属件有足够的支撑。

5.2.2 游玩区域、平台、斜坡和台阶在承受最大载荷时游玩者不应触地,按附录 B 进行测试,每个测试点应能承受相应的载荷。

5.2.3 充气式游乐设施的围墙和造型应能承受设计的最大载荷。

5.2.4 任何平台表面上的槽深度应不大于相邻幅面宽度的 33%(见图 1)。



标引符号说明：

l_1 ——槽深度；

l_2 ——幅面宽度。

图 1 平台表面上的槽深度示意图

5.3 突出物

5.3.1 充气式游乐设施中与游玩者接触的部分不应有硬物、尖角和锋利边缘。

5.3.2 游玩者在使用充气式游乐设施时，不应接触到其内部或毗邻该设施的任何硬物；在充气式游乐设施意外漏气后，不应使游玩者接触到任何硬物。

5.3.3 放置在游玩区域并被空气压强支撑的任何硬物应有一个额外的独立支持(或固定)系统，且硬物外围应有软包。

5.4 出入口和开放边

5.4.1 出入口

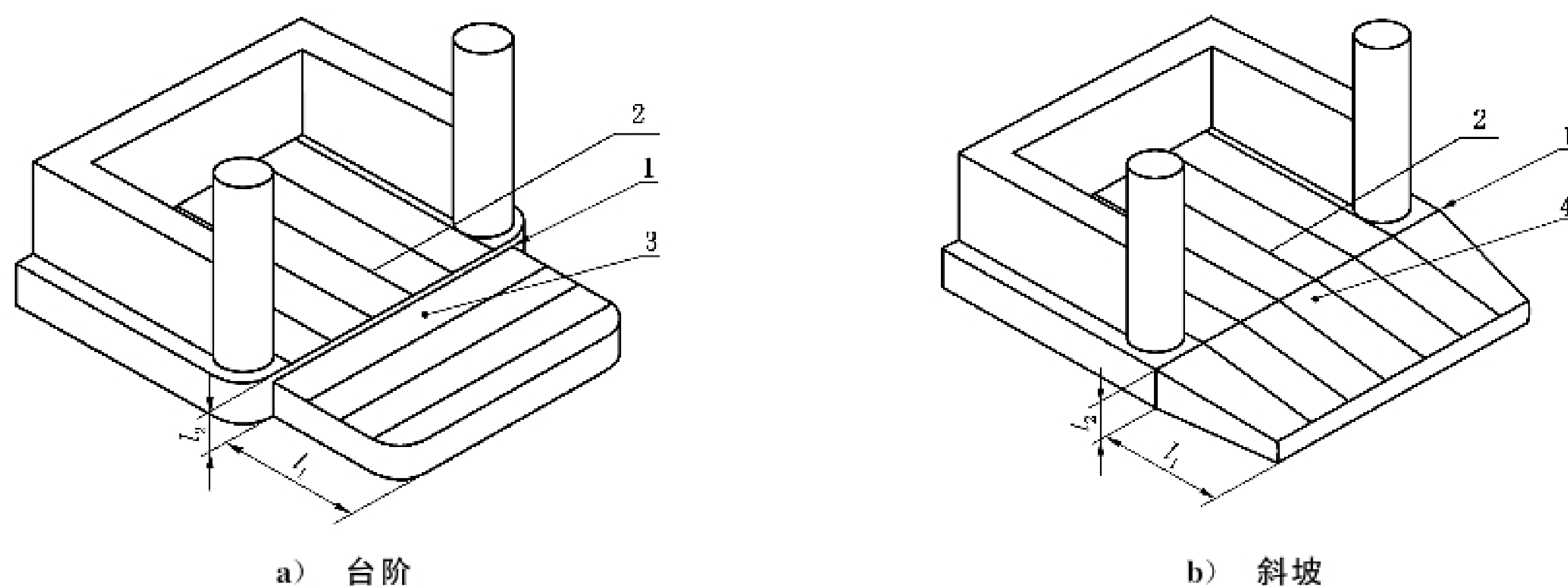
5.4.1.1 台阶或斜坡应覆盖整个出入口和重叠区域(见图 2)。

5.4.1.2 台阶或斜坡应与平台相连接，其进深应不小于相邻平台高度的 1.5 倍(见图 2)。

5.4.1.3 出入口应确保成年人能够通过，以便紧急情况下协助游玩者疏散。

5.4.1.4 无开放边的充气式游乐设施出入口应有清晰可辨的标示。

单位为毫米



标引说明:

- 1 ——重叠区域;
- 2 ——开放边;
- 3 ——台阶;

- 4 ——斜坡;
- l_1 ——进深;
- l_2 ——临近开放边的平台高度。

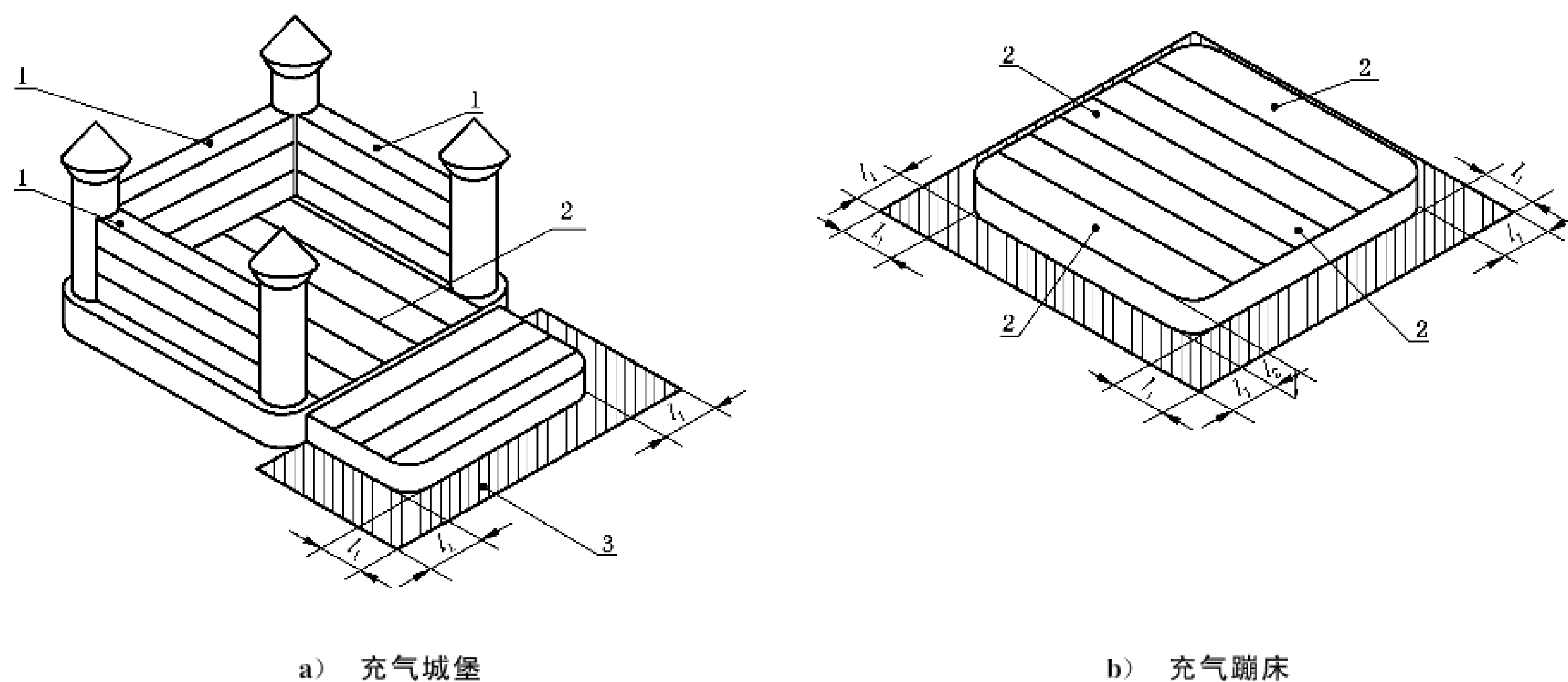
图2 台阶和斜坡细节图

5.4.2 开放边

5.4.2.1 在无负载情况下,任何开放边处的跌落高度应不大于 630 mm。

5.4.2.2 充气式游乐设施的任何开放边处,防碰撞区域的进深应不小于 1 200 mm。防碰撞区域的表面材料应满足冲击缓冲的需要(见图 3)。

单位为毫米



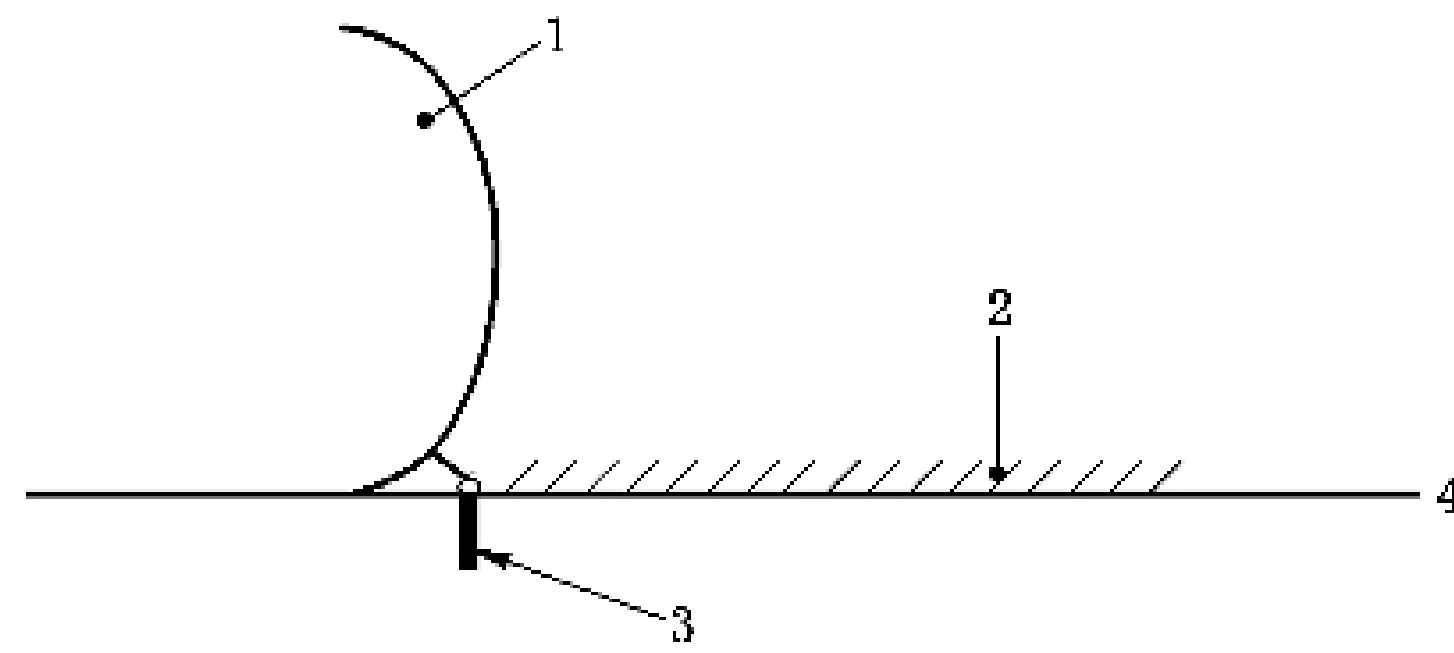
标引说明:

- 1 ——围墙;
- 2 ——开放边;
- 3 ——防碰撞区域;

- l_1 ——进深;
- l_2 ——跌落高度。

图3 防碰撞区域示意图

5.4.2.3 如防碰撞区域内设置固定式基础,应缩短固定式基础与充气式游乐设施之间的距离(见图4),且外露部分应软包处理。

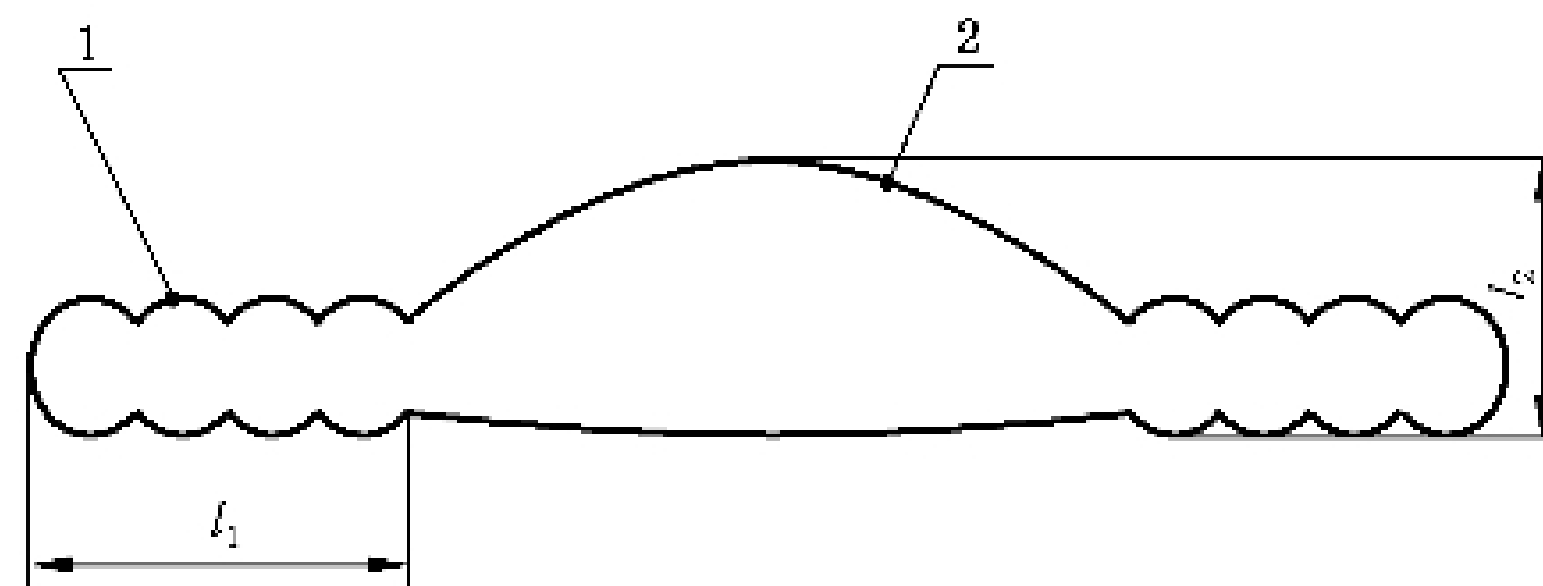


- 标引序号说明:
- 1——充气式游乐设施;
 - 2——防碰撞区域;
 - 3——固定式基础;
 - 4——地面。

图4 防碰撞区域的固定式基础

5.4.2.4 以单体凸起面为主要游玩区域的充气式游乐设施,单体凸起底部距平台边缘的进深应不小于1 600 mm,或在无负载情况下为单体凸起顶部距地面高度的50%,取两者的最大值(见图5)。

单位为毫米



- 标引说明:
- 1——围绕单体凸起面的平台;
 - 2——单体凸起;
 - l_1 ——单体凸起底部距平台边缘的进深;
 - l_2 ——单体凸起顶部距地面高度。

图5 单体凸起进深

5.5 围墙



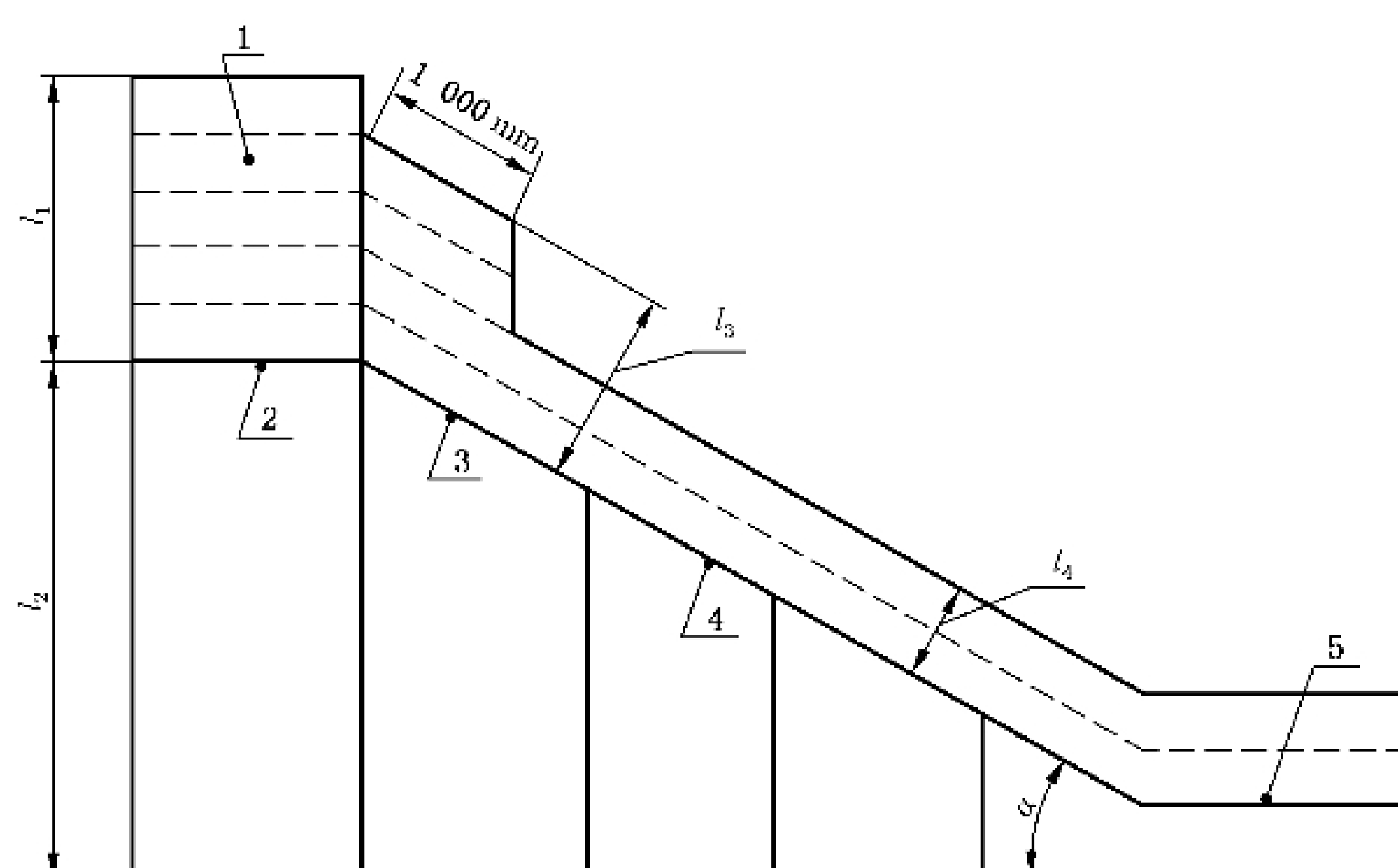
5.5.1 容纳游玩者的围墙,其高度从平台上平面算起应不小于600 mm,其厚度应不小于300 mm;高度小于600 mm的平台可不设置围墙;高度为600 mm~3 000 mm的平台,围墙高度应不小于900 mm;高度大于3 000 mm的平台,平台除进出口外均应设置围墙,围墙顶部应设置固定式屋顶;对于设置固定式屋顶的围墙,其内部高度应不小于750 mm。

5.5.2 当充气式游乐设施的造型、结构或功能性部件使围墙的保护功能失效时,应增加围墙高度以满足5.5.1要求的有效围墙高度。

5.5.3 对于平台高度小于3 000 mm的滑梯,在滑梯起始端不小于1 000 mm范围内,其围墙高度应不小于游玩者限高,其余围墙高度应不小于游玩者限高的50%。

注:游玩者限高一般不小于700 mm。

5.5.4 对于平台高度不小于3 000 mm的滑梯,在滑梯起始端不小于1 000 mm范围内应设置围墙和固定式屋顶,此围墙内部高度应不小于750 mm,其余围墙高度应不小于游玩者限高的50%(见图6)。



标引说明：

1 —— 围墙；

2 —— 平台表面；

3 —— 滑梯的起始端；

4 —— 滑梯坡面；

5 —— 缓冲带；

l_1 —— 围墙高度,单位为毫米(mm)；

l_2 —— 平台高度,单位为毫米(mm)；

l_3 —— 游玩者限高,单位为毫米(mm)；

l_4 —— 游玩者限高的 50%,单位为毫米(mm)；

α —— 滑梯倾角,单位为度($^{\circ}$)。

图 6 滑梯的围墙高度

5.6 充气滑梯

5.6.1 充气滑梯滑行段与水平面的最大夹角应不大于 60° 。

5.6.2 充气滑梯滑行段与缓冲带应以圆弧过渡连接,圆弧最小半径见表 1。

表 1 圆弧最小半径

单位为毫米

充气滑梯平台的高度	圆弧最小半径
1 000~3 000	500
>3 000	1 000

5.6.3 充气滑梯平台尺寸应不小于 $750\text{ mm} \times 750\text{ mm}$,以方便游玩者由攀爬站立转换为坐姿滑行。

5.6.4 充气滑梯的底部应设置缓冲带,缓冲带的倾斜度应不大于 10° 。充气滑梯缓冲带的长度应符合表 2 的要求。

表 2 充气滑梯缓冲带的长度

单位为毫米

充气滑梯平台的高度	缓冲带的长度
<1 000	≥1 000
1 000~3 000	≥1 500
>3 000	不小于滑梯平台高度的 50%

5.6.5 如果缓冲带末端设置围墙,缓冲带应加长 500 mm,该围墙的高度应至少为游玩者限高。如果围墙安装在缓冲带的两侧,该围墙应至少为游玩者限高的 50%。

5.7 挤夹保护

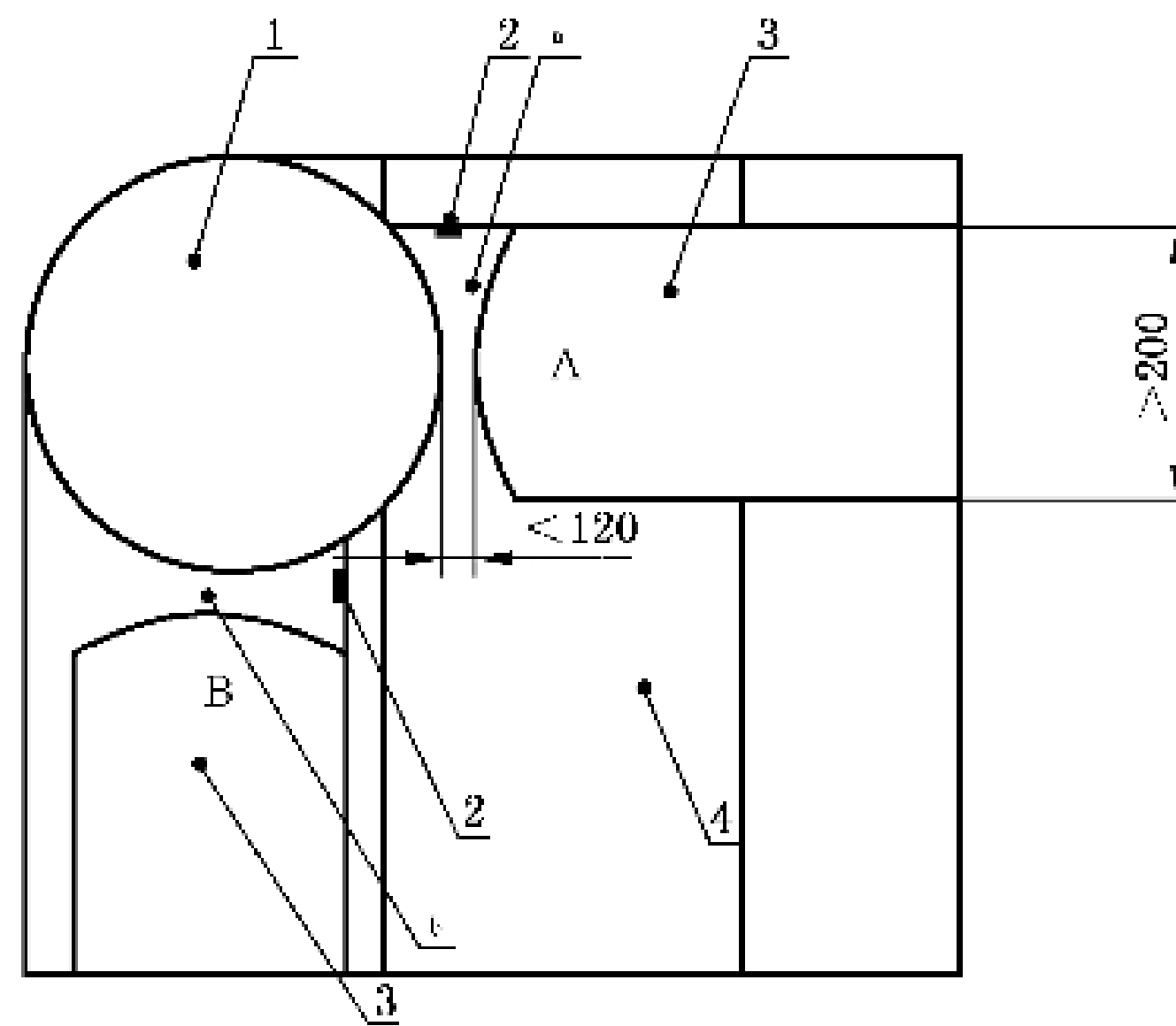
5.7.1 充气式游乐设施不应出现各种挤夹危险,常见的挤夹危险见 GB/T 34272—2017 中附录 D。

5.7.2 头部或颈部挤夹应符合 GB/T 34272—2017 中 5.7.2 的要求。

5.7.3 手指挤夹应符合 GB/T 34272—2017 中 5.7.5 的要求,其中,测试指应施加 30 N 的力。

5.7.4 如果充气式游乐设施的结构缝隙进深大于 200 mm,则缝隙相邻表面的距离应大于 120 mm。如果进深小于 200 mm,则不应形成挤夹点(见图 7 和图 8)。

单位为毫米



标引序号说明:

1——立柱;

2——立柱与围墙的连接部;

3——围墙;

4——游玩区域。

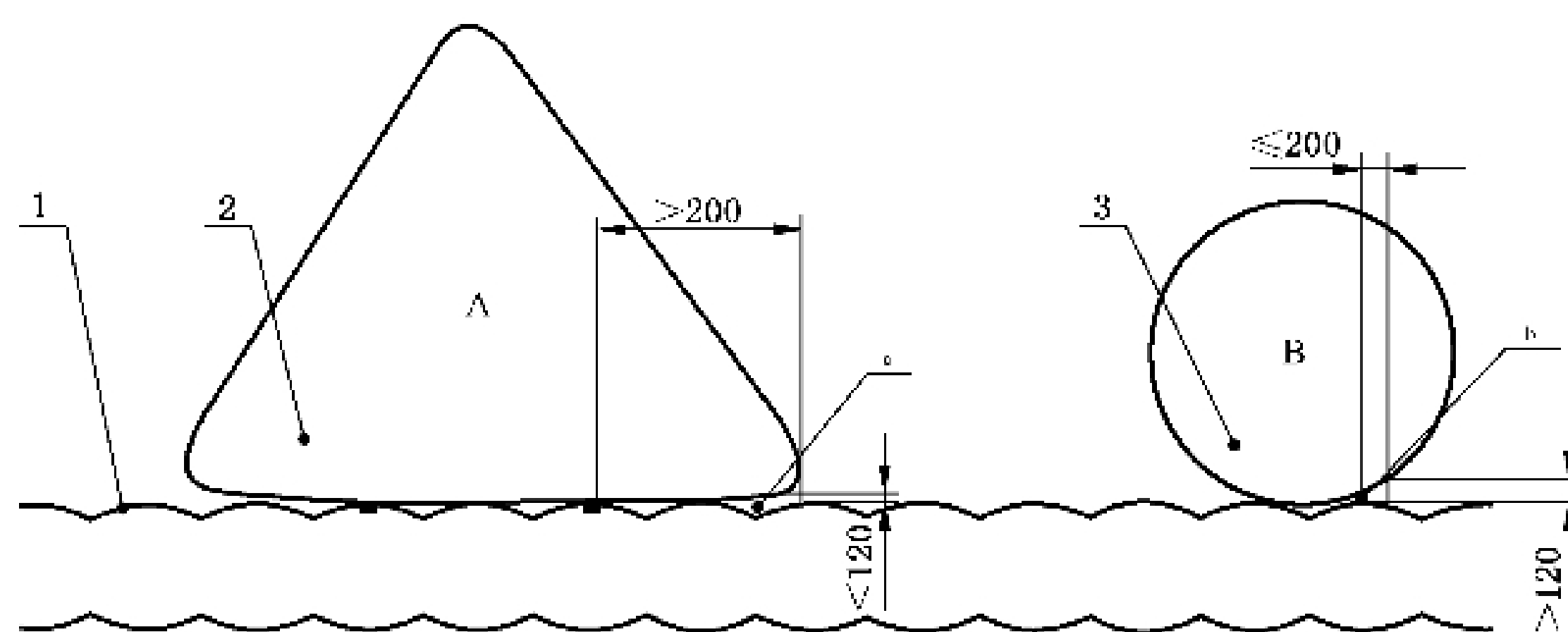
注:此图所示为身体挤夹点示意。

^a 立柱与围墙 A 形成挤夹点。

^b 立柱与围墙 B 没有形成挤夹点。



图 7 第 1 种身体挤夹示意图



标引序号说明：

1——游玩区域；

2——造型 A；

3——造型 B。

注：此图所示为身体挤夹点示意。

^a 此处形成挤夹点。

^b 此处没有形成挤夹点。

图 8 第 2 种身体挤夹示意图

5.7.5 充气式游乐设施中的孔道符合下列要求。

a) 长度小于 750 mm 的孔道应满足：

- 1) 初始开口直径不小于 400 mm；
- 2) 当 GB/T 34272—2017 规定的测试棒 D 施加 222 N 的力时，能够通过孔道最狭窄处；
- 3) 孔道任意部位经扩展后最小内径不小于 400 mm。

b) 孔道长度为 750 mm~2 000 mm 时，内径不小于 500 mm。

c) 孔道长度大于 2 000 mm 时，内径不小于 750 mm。

5.7.6 充气式游乐设施应确保游玩者在进行或即将进行非自主运动时，突出物、开口或 V 型开口不产生衣物、头发钩挂或缠绕的危险。充气式游乐设施在自由空间内不应出现衣物、头发钩挂或缠绕的危险。

5.8 电气装置

5.8.1 电气装置应符合 GB 8408 的相关规定。

5.8.2 电气控制装置不应被非工作人员接触。

5.8.3 电力电缆应与游玩者和非工作人员有效隔离，并防止电缆绊倒或勒挂人员。

5.9 充气风机

5.9.1 充气风机的风压和流量应与充气式游乐设施相匹配。

5.9.2 充气风机与围墙的距离应不小于 1 200 mm，与开放边的距离应不小于 2 500 mm。连接管应有足够长度以确保上述距离。如果充气风机位于充气式游乐设施内部，该充气风机与游玩区域、安全平台、台阶和斜坡的距离均应不小于 2 500 mm，并有隔离措施。

5.9.3 充气风机应按照 GB/T 4208 中 IP24B 等级的要求进行防护，并用 6 mm 测试指代替 12 mm 测

试指进行测试。

5.9.4 充气风机进风口应设置过滤装置,出风口应装有防回流装置。

5.9.5 充气风机应具备意外停机自动报警功能。

5.9.6 充气风机应符合 GB 4706.1 的有关规定,应设计为 I 类器具,电机绝缘等级不高于 B 级。

5.9.7 充气风机应便于检查和维修,在发生风机故障时,工作人员应能快速到达风机位置。

5.10 涉水充气式游乐设施的特殊要求

5.10.1 涉水充气式游乐设施应有排水通道以避免在结构内形成积水。

5.10.2 涉水滑梯的缓冲带长度应不小于同规格非涉水滑梯缓冲带长度的 2 倍,正常滑行状态下应确保游玩者无法触及涉水滑梯末端的围墙。缓冲带不够长时,应设置减速用的缓冲水池、海洋球或海绵等。

5.10.3 涉水滑梯表面应设置滑布,滑布在进行上下拼接时,应沿滑行方向上片压下片拼接。滑坡面及护栏等游玩者能接触到的地方不应露出缝绉线迹。

5.10.4 水泵应采用安全电压并符合 GB/T 3805 的有关规定,用电设备应有相应的漏电保护装置。

5.10.5 水净化系统应与游玩者有效隔离。

5.10.6 水质应满足 CJ/T 244 中游泳池水质标准的规定。

5.10.7 用于减速目的的缓冲水池,其水深不应超过 300 mm。



5.11 非持续充气式游乐设施的特殊要求

5.11.1 非持续充气式游乐设施在同等外界条件(温度、湿度、大气压)情况下进行气密性试验,气压下降不应超过额定压强的 10%。

5.11.2 非持续充气式游乐设施应按照附录 B 进行触地试验,每个测试点应能承受相应的载荷;非持续充气式游乐设施应进行耐压试验,设备不应产生开胶或破裂。

5.11.3 非持续充气式游乐设施应根据需要设置至少 1 个安全减压阀,安全减压阀的突出部分应是弧形的,不应造成缠绕或挤压。

5.11.4 非持续充气式游乐设施的进排气阀应设置在非游玩区域,并设置防护盖。

5.12 场地要求

5.12.1 充气式游乐设施场地应远离有潜在危险的物体,如架空的电线、栅栏、树木、高空坠物等。

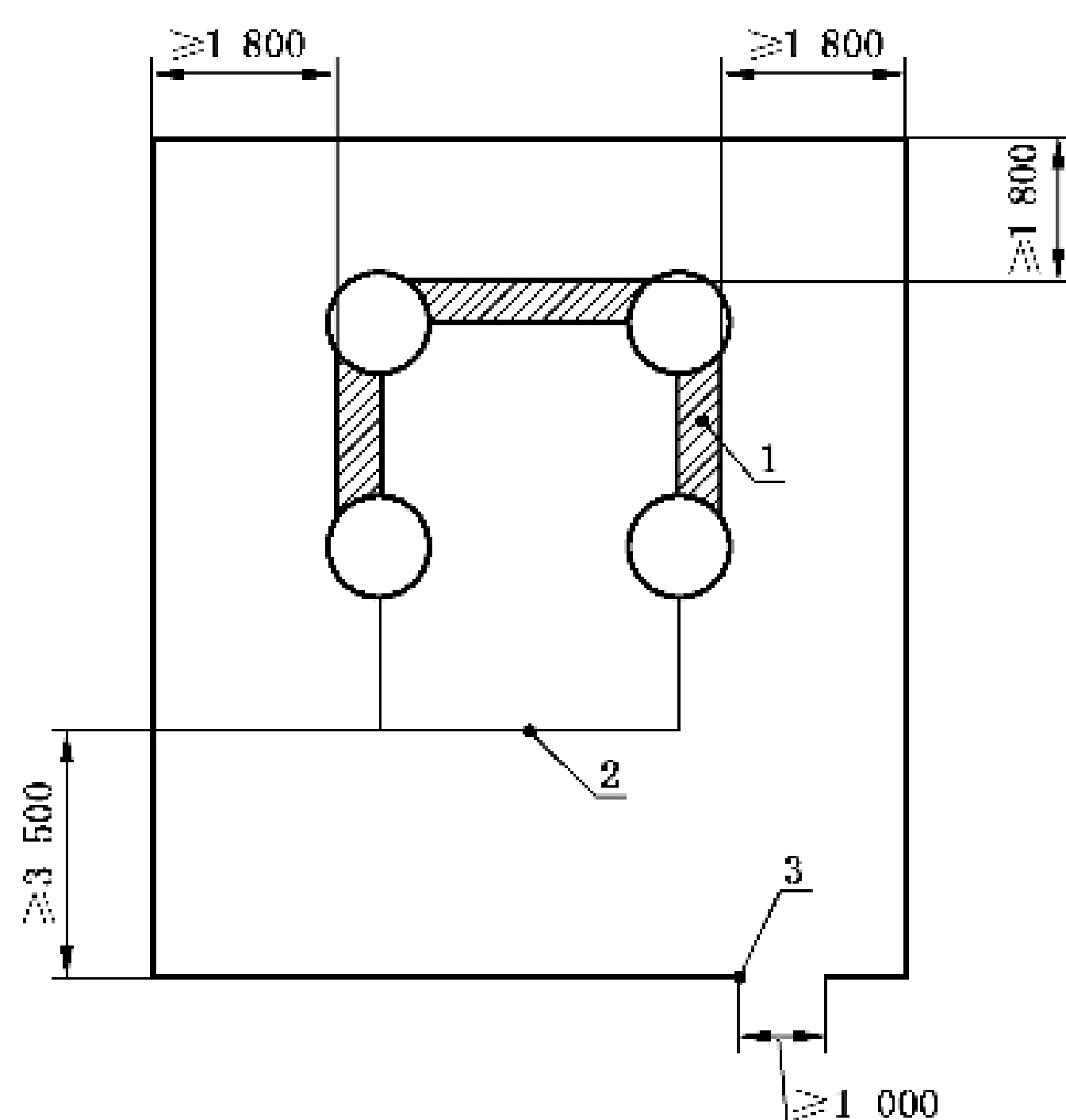
5.12.2 充气式游乐设施场地地面倾斜度不应超过 5%。

5.12.3 充气式游乐设施场地地面应清除外在或突起的坚硬物和尖锐物。

5.12.4 充气式游乐设施场地地面应铺设防护垫布。

5.12.5 充气式游乐设施周围如有拥挤人群应设置周边栅栏,栅栏距离充气式游乐设施围墙应不小于 1 800 mm,距离开放边应不小于 3 500 mm,栅栏入口宽度应不小于 1 000 mm(见图 9)。

单位为毫米



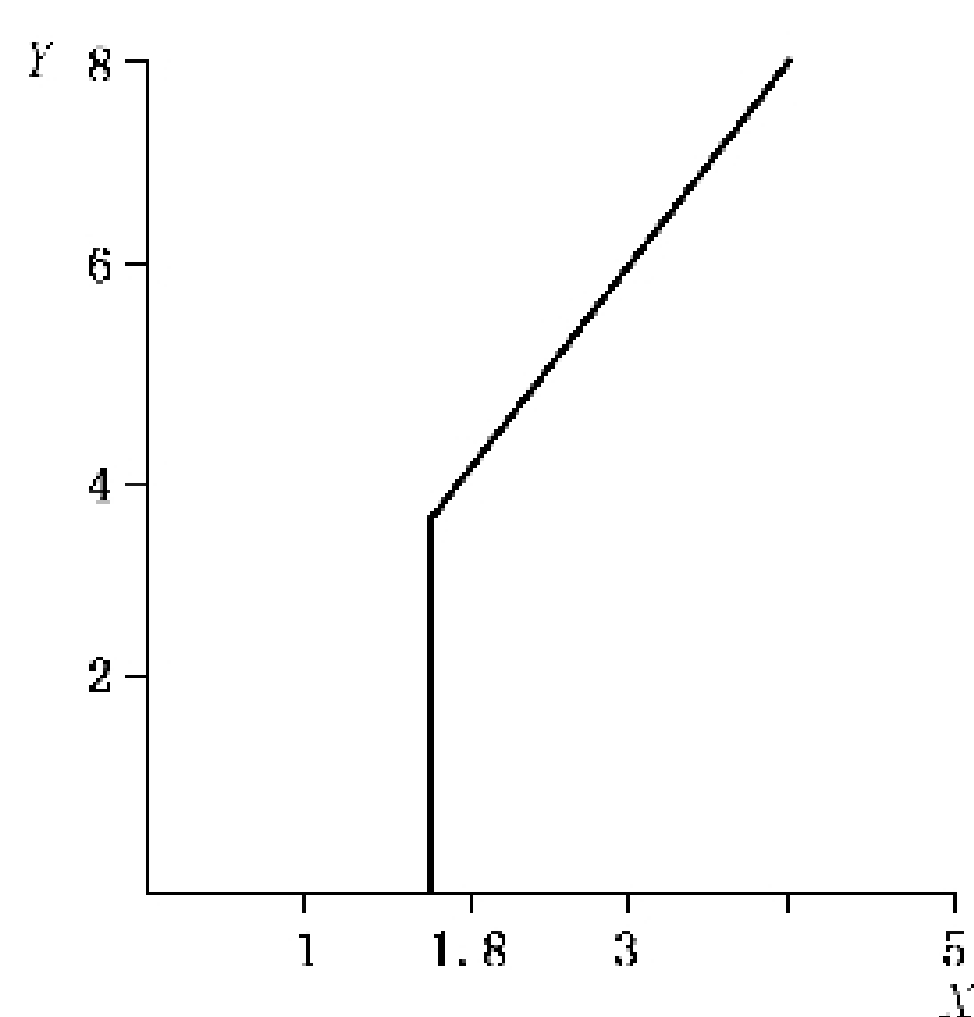
标引序号说明:

- 1——围墙;
- 2——开放边;
- 3——栅栏入口。

图9 周边栅栏示意图

5.12.6 充气式游乐设施外围应设置没有潜在危险障碍物的安全区域。安全区域的最小宽度应设为最高平台高度的 $1/2$ 且不小于 1 800 mm(见图 10)。

单位为米



标引符号说明:

- Y ——最高平台的高度;
- X ——安全区域的宽度。

图10 充气式游乐设施的安全区域

5.12.7 当充气式游乐设施的围墙依靠建筑物的实体墙时,实体墙的高度应大于充气式游乐设施平台最高处 2 000 mm,并且不会产生其他危险。

5.12.8 游玩区域应具有照明设备,照度不应小于 30 lx。

5.13 包装和贮存

5.13.1 充气式游乐设施应采用塑料编织袋、PVC 膜材、纸箱或木箱等包装。

5.13.2 储存充气式游乐设施时,不应侵入有害物质及腐蚀性物质,并注意防鼠、防潮、防雨及避光保存,并防止任何尖锐利器将面料划伤、划破及扎破。

5.13.3 充气式游乐设施均应配套维修包,维修包应含有维修工具和维修备件,以便及时维修。

5.14 游玩者数量

确定充气式游乐设施游玩者的最大数量时,设计者应分析所有可能的影响因素。这些影响因素包括但不限于以下内容:

- a) 游玩者的身高和体重;
- b) 游玩区域的大小;
- c) 活动的类型,例如:弹跳、滑动;
- d) 游玩区域内设置的充气项目,是否涉水等;
- e) 出入口数量。

5.15 紧急情况处理

5.15.1 充气式游乐设施应有内部空气压强监测装置,一旦出现意外漏气故障,能够及时报警。

5.15.2 为防止充气风机或电源故障引起充气式游乐设施意外坍塌,充气风机应放置在结构的最低处,并采取防止充入气体回流的措施,以阻止空气大量泄漏造成突然变形。

5.15.3 对于没有开放边且顶部封闭,游玩人数超过 12 人的充气式游乐设施,除了出入口外,还应设置至少 1 个紧急出口。

5.15.4 在可预见情况下,紧急出口的数量应保证最大数量的游玩者安全逃离。确定紧急出口数量时,考虑以下几点:

- a) 游玩区域的面积;
- b) 游玩者的最大数量;
- c) 出入口之间的距离;
- d) 充气式游乐设施失压时,设备坍塌的时间;
- e) 消防规定。

5.15.5 紧急出口应有清晰可见的标志。

5.15.6 充气式游乐设施应有应急救援预案。应急救援预案应至少包括以下内容:各种突发情况(如大风工况、电源故障、设备故障、恶劣天气变化、火灾、游玩者受伤、设备坍塌等)、应急救援程序和应急救援设备,并定期进行应急救援演练。

5.16 安全标志

5.16.1 游玩须知应固定在充气式游乐设施的明显位置。

5.16.2 安全标志应符合 GB 2894 的规定。

5.16.3 连接管应有明确标识,避免连接管与其他诸如放气管发生混淆。

5.17 设计寿命和报废

5.17.1 充气式游乐设施及其主要部件应有设计寿命或者报废条件说明。

5.17.2 充气式游乐设施的易损件(如织带、绳子、滑布等)应规定更换条件。

6 材料要求

6.1 柔性织物

6.1.1 强度

6.1.1.1 柔性织物以及柔性织物之间的连接,应有足够的拉伸强度和撕裂强度以承受游玩者等载荷,并具有足够的气密性,在规定的空气压强下,能够保持充气式游乐设施的形状。

6.1.1.2 充气式游乐设施中承受游玩者质量或固定装置的主体结构部分,其柔性织物应满足以下条件:

- a) 最低撕裂强度 350 N;
- b) 最低拉伸强度 1 850 N;
- c) 最低剥离强度 100 N。

6.1.1.3 充气式游乐设施中用于装饰部分的结构,可选用强度较低的柔性织物,应有足够的拉伸强度和撕裂强度以承受设计的使用载荷。

6.1.1.4 充气式游乐设施中的非织物柔性材料,其强度和气密性不应低于同类柔性织物要求。

6.1.2 燃烧性能

用于充气式游乐设施及其附属部分的柔性织物,燃烧性能应符合 GB/T 34272—2017 中 4.2 的规定。

6.1.3 有害物质限量

与游玩者直接接触的材料有害物质限量,应符合 GB/T 34272—2017 中 4.3 的规定。

6.2 缝线

6.2.1 缝线应采用防腐线(如聚酯纤维、尼龙),拉伸强度应不小于 88 N。

6.2.2 缝线应采用双线连锁缝纫法。每一个针距之间的长度应为 3 mm~8 mm。

6.3 编网

6.3.1 用于划定游玩区域的编网不应明显降低可见度。

6.3.2 为了防止游玩者攀爬,游玩者能接触到的编网,其网格尺寸应不大于 30 mm。

6.3.3 用作屋顶的编网,其网格应足够小,以阻止直径 8 mm 的测试指从中穿过(见图 11)。

单位为毫米

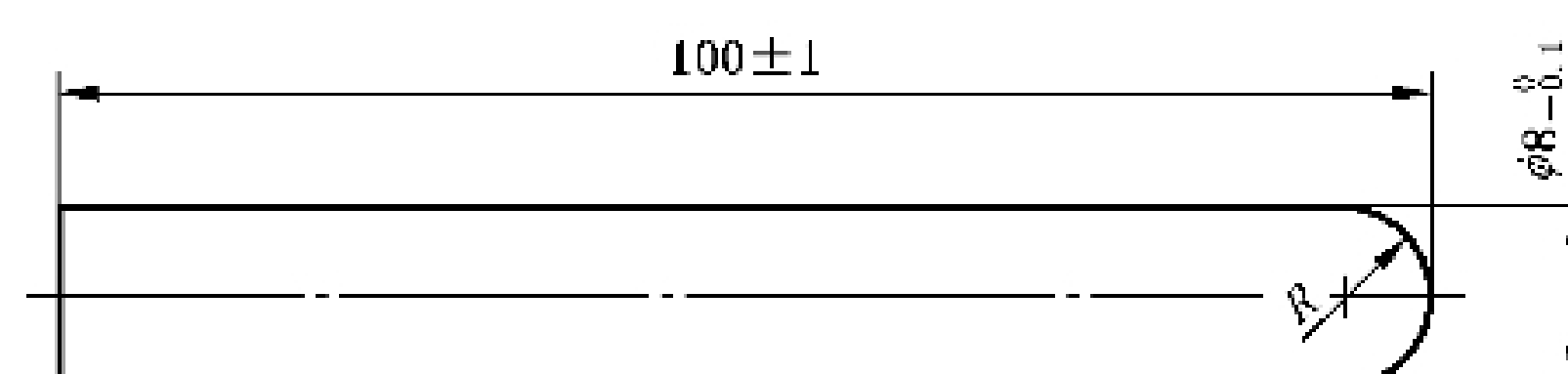


图 11 8 mm 直径的测试指

6.3.4 攀爬用的编网应固定以防损坏。接头处不应形成坚硬或尖锐的边缘。攀爬用的编网应能够承载充气式游乐设施允许的最重的游玩者和最大游玩者数量。

6.4 绳索

6.4.1 两端固定的绳索,其摆动幅度不应超过固定点之间距离的 20%。

6.4.2 绳索的直径应在 18 mm~45 mm 之间。接头处不应形成坚硬或尖锐的边缘。

6.4.3 纤维绳(纺织类)应符合 GB/T 21328 的规定,不应使用单丝塑料绳。

6.5 拉链

6.5.1 拉链应能够承受空气压强和结构内部拉力。

6.5.2 用于出入的拉链应易于使用,能从双侧边打开,并能够使成年人进出。

6.5.3 用于排气的拉链应有拉手,拉手应有副翼遮盖。

7 检验、检测与试验

7.1 基本参数、重要线性和角度尺寸检验

采用钢卷尺、钢直尺、游标卡尺、角度尺等通用量具检验。长度尺寸和角度的测量误差允许值按照 GB/T 1804 规定的最粗级(V 级)要求。

7.2 检验、检测与试验方法

检验、检测与试验方法见表 3。

表 3 检验、检测与试验方法

序号	项目	章条编号	检验、检测或试验方法
1	风险评价	4.1	查看设计资料,检查是否进行了风险评价,风险评价是否考虑了安装、使用、维护、修理过程中的各种危险,是否提出针对性的措施
2		4.2	查看修改或设计资料,检查进行变更设计时,是否进行了新的风险评价
3	固定	5.1.1	采用目视检测,检查是否在建筑物内使用以及在户外使用时是否有固定式基础或压载装置,与固定式基础连接是否可靠,主要固定点是否为不可拆卸结构
4		5.1.2	采用目视检测,检查固定点数量和分布方式是否符合本文件 and 设计要求;用钢卷尺测量,固定点距平台上平面的距离,不少于 6 个位置,取最大值,判断是否符合本文件要求
5		5.1.3	模拟固定点受力工况,分别对每个固定点及其组件施加 1 600 N±80 N 的拉力,持续 60 s,观察固定绳、织带、金属附件是否有永久变形或损坏,重物是否产生移动
6		5.1.4	查看设计资料,检查设计风速是否符合本文件要求
7		5.1.5	采用目视检测,检查是否配备风速仪,是否具备超速报警功能
8	结构完整性	5.2.1、5.2.3	在内部最小空气压强条件下,按 GB/T 34272—2017 中附录 A 进行载荷选取,根据设计承载人数、最大体重游玩者载荷对充气式游乐设施进行满载、偏载试验,检查设施是否出现垮塌、损坏、触地和倾覆的现象,自身结构及附属件是否能够有效支撑,围墙和造型是否垮塌
9		5.2.2	按照附录 B 进行触地试验
10		5.2.4	采用通用量具测量槽深度和相邻幅面宽度,计算槽深度除以相邻幅面宽度,测量和计算不少于 3 个位置,取最大值,判断是否符合本文件要求

表3 检验、检测与试验方法(续)

序号	项目	章条编号	检验、检测或试验方法
11	突出物	5.3.1	采用目视检测,感官判断,检查游玩者接触的部分是否有硬物、尖角和锋利边缘
12		5.3.2	采用目视检测,感官判断,检查游玩者是否能接触到内部或毗邻该设施的任何硬物,在意外漏气后,是否能接触到任何硬物
13		5.3.3	采用目视检测,检查放置在游玩区域并被空气压强支撑的任何硬物,是否有1个额外的独立支持(或固定)系统,检查硬物外围是否有软包
14	出入口	5.4.1.1	采用目视检测,检查台阶或斜坡是否覆盖整个出入口和重叠区域
15		5.4.1.2	采用目视检测,检查台阶或斜坡是否与平台相连接;采用钢卷尺测量台阶或斜坡的进深和相邻平台的高度,计算进深和高度的比值,判断是否符合本文件要求
16		5.4.1.3	采用目视检测,检查成年人是否能够通过出入口
17		5.4.1.4	采用目视检测,检查出入口是否有标示,标示是否清晰可见
18	开放边	5.4.2.1	采用钢卷尺测量开放边处的跌落高度,测量不少于3个位置,取最大值,判断是否符合本文件要求
19		5.4.2.2	采用钢卷尺测量防碰撞区域的进深,测量不少于3个位置,取最小值,判断是否符合本文件要求;采用目视检测,感官判断,防碰撞区域的表面材料是否满足冲击缓冲的需要
20		5.4.2.3	采用目视检测,检查固定式基础外露部分是否软包处理
21		5.4.2.4	采用钢卷尺测量单体凸起底部距平台边缘的进深,测量无载荷情况下单体凸起顶部距地面高度,计算进深与高度的比值,判断是否符合本文件要求
22	围墙	5.5.1	采用目视检测和钢卷尺测量,充气至围墙与平台呈 $90^{\circ}\pm 10^{\circ}$ 的夹角,用钢卷尺分别测量围墙高度、围墙厚度和平台高度,围墙高度为从平台表面到墙体顶部的距离;对于平台上设置有固定式屋顶的围墙,围墙内部高度为从平台表面到屋顶下表面,判断是否符合本文件和设计的要求
23		5.5.2	采用目视检测,感官判断
24		5.5.3	充气至围墙与滑梯坡面呈 $90^{\circ}\pm 10^{\circ}$ 夹角,用钢卷尺测量从滑梯坡面到围墙顶端的垂直距离,计算其与游玩者限高的比值,判断是否符合本文件要求
25		5.5.4	采用目视检测,检查是否有固定式屋顶;充气至围墙与滑梯坡面呈 $90^{\circ}\pm 10^{\circ}$ 夹角,用钢卷尺测量从滑梯坡面到围墙顶端的垂直距离,计算其与游玩者限高的比值,判断是否符合本文件要求

表 3 检验、检测与试验方法 (续)

序号	项目	章条编号	检验、检测或试验方法
26	充气滑梯	5.6.1	采用钢卷尺从滑梯侧面测量充气滑梯长度和高度,长度 l 为从滑梯平台表面沿滑梯坡度到设备底部的距离,高度 h 为从滑梯平台表面到设备底部的垂直距离,充气滑梯角度 θ 采用下式计算: $\theta = \arcsin \frac{h}{l}$ 判断是否符合本文件要求
27		5.6.2	采用目视检测,感官判断,滑行段与缓冲带的连接是否圆弧过渡顺畅;采用通用量具测量过渡圆弧弧长 l ,圆弧最小半径 r 采用下式计算: $r = \frac{l}{2\pi} \times \frac{360^\circ}{30^\circ}$ 判断是否符合本文件要求
28		5.6.3	采用钢卷尺测量充气滑梯平台面积,判断是否符合本文件要求
29		5.6.4	采用通用量具测量缓冲带的高度和长度,高度 h 为缓冲带起始端和末端的高度差, l 为缓冲带长度,缓冲带的倾斜度 θ 采用下式计算: $\theta = \arcsin \frac{h}{l}$ 判断是否符合本文件要求
30		5.6.5	采用钢卷尺测量缓冲带的长度和设置的围墙高度,判断是否符合本文件要求
31	挤夹保护	5.7.2 5.7.3	头部或颈部挤夹、手指挤夹按 GB/T 34272—2017 中附录 E 的规定进行测试
32		5.7.4	采用通用量具测量缝隙进深和缝隙相邻表面的距离,判断是否符合本文件要求
33		5.7.5	采用通用量具测量孔道长度和直径,判断是否符合本文件要求
34		5.7.6	衣物、头发钩挂或缠绕按 GB/T 34272—2017 中 6.10.1 的规定进行测试
35	电气装置	5.8.1	电气装置的相关要求按 GB/T 20050—2020 中附录 F 的方法进行测试
36		5.8.2	采用目视检测,检查电气控制装置是否避免与非工作人员接触
37		5.8.3	采用目视检测,检查电力电缆是否与游玩者和非工作人员有效隔离,并防止电缆绊倒或勒挂人员
38	充气风机	5.9.1	查看设计资料和充气风机铭牌,判断充气风机的风压和流量是否与充气式游乐设施相匹配
39		5.9.2	采用钢卷尺测量充气风机与围墙、开放边、游玩区域、安全平台、台阶和斜坡最短距离,判断是否符合本文件要求
40		5.9.3	查看充气风机相关资料,检查充气风机 IP 等级是否符合本文件要求;将 6 mm 测试指深入充气风机的开孔,测试是否通过,通过则判定不合格
41		5.9.4	采用目视检测,检查充气风机进风口是否设置过滤装置,出风口是否装有防回流装置,模拟运行断电工况,查看出风口的防回流装置是否能够阻挡空气回流
42		5.9.5	查看充气风机相关资料,检查充气风机是否具备意外停机自动报警功能,试验意外断电工况,测试其是否自动报警
43		5.9.6	查看充气风机相关资料,检查充气风机的器具类型和电机绝缘等级是否符合本文件要求
44		5.9.7	采用目视检测,检查充气风机是否便于检查和维修,在发生风机故障时,工作人员是否能快速到达风机位置

表 3 检验、检测与试验方法（续）

序号	项目	章条编号	检验、检测或试验方法
45	涉水充气式游乐设施的特殊要求	5.10.1	采用目视检测,检查涉水充气式游乐设施是否有排水通道,是否在结构内形成大量积水
46		5.10.2	采用钢卷尺测量缓冲带长度,判断是否符合本文件要求;采用目视检测,检查正常滑行状态下游玩者是否接触涉水滑梯末端的围墙,检查缓冲带不够长时,是否设置减速用的缓冲水池、海洋球或海绵
47		5.10.3	采用目视检测,检查涉水滑梯滑布的拼接方式是否符合本文件要求以及检查斜坡面及护栏是否露出车缝线迹
48		5.10.4	用电压表测量水泵电压;目视检测,用电设备是否设置漏电保护装置。漏电保护装置灵敏度是否符合设计要求
49		5.10.5	采用目视检测,检查水净化系统是否与游玩者有效隔离
50		5.10.6	查看水质检测报告,检查其是否符合 CJ/T 244 中游泳池水质标准的规定
51		5.10.7	采用钢卷尺测量缓冲水池水深是否符合本文件要求
52	非持续充气式游乐设施的特殊要求	5.11.1	在外界同等条件(温度、湿度、大气压)情况下,对非持续充气式游乐设施进行充气达到额定压强,保持 12 h,查看气压下降是否符合本文件要求
53		5.11.2	非持续充气式游乐设施在额定压强下,按照附录 B 进行测试,每个测试点是否能承受相应的载荷;对非持续充气式游乐设施施加至少 1.5 倍的额定压强,持续 5 min,查看设备是否产生开胶或破裂
54		5.11.3	采用目视检测,检查安全减压阀数量以及安全减压阀的突出部分是否是弧形的,是否容易造成缠绕或挤压
55		5.11.4	采用目视检测,检查进排气阀是否设置在非游玩区域,是否设置防护盖
56	场地要求	5.12.1	采用目视检测,检查充气式游乐设施场地是否远离有潜在危险的物体,如架空的电线、栅栏、树木、高空坠物等
57		5.12.2	采用角度尺测量地面倾斜度,测量不少于 3 个位置,取平均值,判断是否符合本文件要求
58		5.12.3	采用目视检测,检查充气式游乐设施场地地面是否有外在或突起的坚硬物或尖锐物
59		5.12.4	采用目视检测,检查充气式游乐设施场地地面是否铺设防护垫
60		5.12.5	采用钢卷尺测量栅栏与围墙和开放边的距离以及栅栏入口宽度是否符合本文件要求
61		5.12.6	采用钢卷尺测量安全区域的宽度是否符合本文件要求
62		5.12.7	采用目视检测,检查充气式游乐设施的围墙是否依靠建筑物的实体墙;采用钢卷尺测量实体墙的高度与充气式游乐设施最高平台的高度差,并判断是否会产生其他危险
63		5.12.8	用照度计测量游玩区域的照明照度

表 3 检验、检测与试验方法（续）

序号	项目	章条编号	检验、检测或试验方法
64	包装和贮存	5.13.1	采用目视检测,检查充气式游乐设施是否采用塑料编织袋、PVC 膜材、纸箱或木箱等包装
65		5.13.2	采用目视检测,检查储存充气式游乐设施时,是否有防止有害物质及腐蚀性物质侵入的措施,是否有防鼠、防潮、防雨及避光保存的措施,是否有面料划伤、划破及扎破
66		5.13.3	采用目视检测,检查充气式游乐设施是否配套维修包,维修包是否含有维修工具和维修备件
67	游玩者数量	5.14	检查充气式游乐设施铭牌,查看该设备允许游玩者的最大数量设置是否合理
68	紧急情况处理	5.15.1	采用目视检测,检查充气式游乐设施是否有内部空气压强监测装置,模拟意外漏气故障工况,查看是否自动报警
69		5.15.2	采用目视检测,检查充气风机是否放置在结构的最低处,是否采取防止充入气体回流的措施
70		5.15.3	采用目视检测,对于没有开放边且顶部封闭,游玩人数超过 12 人的充气式游乐设施,除了出入口外,检查是否有至少 1 个紧急出口
71		5.15.4	模拟最大数量的游玩者疏散工况,检查紧急出口数量是否设置合理,是否符合设计要求
72		5.15.5	采用目视检测,检查紧急出口是否有清晰可见的标志
73		5.15.6	检查产品使用维保说明书,查看是否有应急救援预案,应急救援预案是否包括各种突发情况(如电源故障、设备故障、恶劣天气变化、火灾、游玩者受伤等)、应急救援程序和应急救援设备,是否定期进行应急救援演练
74	安全标志	5.16.1	采用目视检测,检查游玩须知是否固定在充气式游乐设施的明显位置
75		5.16.2	检查安全标志是否符合 GB 2894 的规定
76		5.16.3	采用目视检测,检查连接管是否有明确标识
77	设计寿命和报废	5.17.1	查看产品使用维保说明书,检查充气式游乐设施及其主要部件是否有设计寿命或者报废条件说明
78		5.17.2	查看产品使用维保说明书,检查充气式游乐设施的易损件(如织带、绳子、滑布等)是否规定更换条件
79	强度	6.1.1	撕裂强度按 GB/T 529 规定的方法检测; 拉伸强度按照 HG/T 2580 规定的方法检测; 剥离强度按照 HG/T 3052 规定的方法检测; 测量强度是否满足本文件 and 设计要求
80	燃烧性能	6.1.2	柔软材料的燃烧性能按 GB 6675.3 规定的方法检测; 塑料材料的燃烧性能按 GB/T 2408 规定的 A 方法(水平法)检测; 测量燃烧性能是否满足本文件要求

表3 检验、检测与试验方法(续)

序号	项目	章条编号	检验、检测或试验方法
81	有害物质限量	6.1.3	涂料中的铅含量按 GB 24613—2009 中附录 A 规定的方法检测； 可迁移元素的含量按 GB 6675.4 规定的方法检测； 邻苯二甲酸酯含量按 GB/T 22048 规定的方法检测； 塑料件多环芳烃按 SN/T 1877.2 规定的方法检测； 橡胶件多环芳烃按 SN/T 1877.4 规定的方法检测； 测量有害物质限量是否满足本文件要求
82	缝线	6.2.1	查看缝线相关资料,检查缝线的材料和拉伸强度是否符合本文件要求,必要时用拉伸试验机测试缝线拉伸强度
83		6.2.2	采用目视检测,检查缝线的缝纫方法是否符合本文件要求;采用钢直尺测量并计算针距长度是否符合本文件要求
84	编网	6.3.1	采用目视检测,检查用于划定游玩区域的编网是否明显降低可见度
85		6.3.2	采用钢直尺测量游玩者可接触的编网网格尺寸,判断是否符合本文件要求
86		6.3.3	采用 8 mm 的测试指测试用作屋顶的编网,测试是否通过,如通过则判定不合格
87		6.3.4	采用目视检测,检查攀爬用的编网是否固定牢固,编网接头处是否形成坚硬或尖锐的边缘;模拟最重的游玩者和最大游玩者数量攀爬工况,检查编网及固定部位是否有损伤和异常变形
88	绳索	6.4.1	模拟两端固定的绳索最大摆动工况,采用钢卷尺测量摆动幅度,判断是否符合本文件要求
89		6.4.2	采用游标卡尺测量绳索直径,测量不少于 3 个位置,取平均值,判断是否符合本文件要求;采用目视检测,检查接头处是否形成坚硬或尖锐的边缘
90		6.4.3	查看纤维绳相关资料,检查是否符合 GB/T 21328 的规定;采用目视检测,检查是否使用单丝塑料绳
91	拉链	6.5.1	模拟正常运行工况,拉链无破损或意外打开现象
92		6.5.2	采用目视检测,检查用于出入的拉链是否能从双侧边打开,是否能够允许成年人进出
93		6.5.3	采用目视检测,检查用于排气的拉链是否有拉手,拉手是否有副翼遮盖

8 随机文件

8.1 充气式游乐设施铭牌

充气式游乐设施应有清晰的铭牌,并牢固固定在显著位置,该铭牌至少包含以下内容:

- 设施的名称和型号;
- 充气风机的功率和数量;
- 游玩者的最大数量;
- 制造编号;
- 制造年份;

- f) 制造单位名称和地址；
- g) 适用标准编号。

8.2 充气风机铭牌

充气风机应有清晰的铭牌，该铭牌至少标记以下内容：

- a) 型号和功率；
- b) 风压和风量；
- c) 制造编号；
- d) 制造年份；
- e) 制造单位名称和地址；
- f) 适用标准编号。

8.3 产品使用维保说明书



产品使用维保说明书应至少包括以下部分：

- a) 设备概述及结构简介；
- b) 技术性能及参数(包括使用环境要求)；
- c) 操作规程及注意事项；
- d) 游玩须知(游玩者身高或体重限制、运行风速限制等)；
- e) 保养及维护说明(如日检、月检、年检的内容和要求)；
- f) 常见故障及排除方法；
- g) 安装、拆卸及调试方法和要求(含场地要求、缓冲材料要求、固定方法、固定点数量等)；
- h) 外购件(主要机电产品,如充气风机)的使用要求；
- i) 整机及关键零部件的设计使用寿命；
- j) 对管理操作维修人员的要求；
- k) 易损零部件清单与建议更换周期；
- l) 紧急情况处理和应急预案；
- m) 售后服务与质保事项。

9 使用管理

9.1 充气式游乐设施的安装及调试方法和要求，应包括但不限于以下内容：

- a) 设备清单；
- b) (场地要求)选址、高度和操作空间要求；
- c) 固定方法、固定点数量和试验方法；
- d) 校核风速是否低于运营最大安全风速；
- e) 充气风机及连接管情况检查；
- f) 充气式游乐设施试运行检查。

9.2 充气式游乐设施的保养及维护可分为日检、月检、年检等，应包括但不限于以下内容。

- a) 选址地点应符合场地要求。
- b) 固定或压载装置的检查；所有固定点符合安全要求且安装到位，固定点应牢固连接到固定桩上，确保每一个固定点和固定桩可承受 1 600 N 的拉力。
- c) 在防碰撞区域应使用缓冲材料，且配备完整，防碰撞区域内无障碍物。
- d) 充气式游乐设施内部不应有明显漏气处。

- e) 电缆、插头、插座、开关等电气系统无损坏。
- f) 连接管和充气风机连接应安全可靠。
- g) 消防检查。
- h) 应急救援检查。
- i) 柔性织物的磨损或撕裂情况。
- j) 围墙和造型的稳定性和垂直度。
- k) 清除杂物和污染物,清洁并定期消毒充气式游乐设施。
- l) 清洁充气风机的进风口和出风口。
- m) 充气风机工作正常,无异常声响、严重发热、结构破损。
- n) 检查风速仪是否工作正常。

9.3 充气式游乐设施的操作规程及注意事项至少包括以下要求:

- a) 充气式游乐设施应在管理人员的控制和监督下运行,并配备足够的经过合格培训的工作人员;
- b) 游玩前应由管理人员或工作人员告知游玩者安全事宜;
- c) 游玩前应检查游玩者的着装规范,包括鞋袜和眼镜,去除坚硬、尖锐、松散或危险的物品;
- d) 雷电、雨、大雾、雪霜等恶劣天气或风速大于 8 m/s 时,不应使用充气式游乐设施;
- e) 充气式游乐设施安全区域内的所有人员不应吸烟;
- f) 充气风机进风口处 1 m² 范围内应保持干净整洁,以防止异物进入风机;
- g) 充气风机(包括电缆和控制装置)应远离游玩者和非工作人员;
- h) 充气风机应单独供电,不应与其他大功率电器共用,风机的供电电缆应满足风机的功率要求;
- i) 涉水充气式游乐设施产生的噪声对区域环境的影响,应符合 GB 3096 的有关规定;
- j) 涉水充气式游乐设施及其附属设施不应污染水质和环境,并且应符合 CJ/T 244 中游泳池水质标准的规定;
- k) 涉水充气式游玩区域应配备足够的救生人员和救生圈、救生棒、安全绳、担架等应急救援工具以及通信联络器材或设备。

附 录 A
(资料性)
固定点数量的计算方法

A.1 风力计算

采用公式(A.1)计算迎风面的力:

$$F = C_w \frac{\rho}{2} v^2 A \quad \dots\dots\dots (A.1)$$

式中:

F ——作用在迎风面的力,单位为牛(N);

C_w ——风阻系数,参考值为 1.5;

ρ ——空气密度,单位为千克每立方米(kg/m^3),参考值为 $1.24 \text{ kg}/\text{m}^3$;

v ——3 s 内的最大持续风速,单位为米每秒(m/s),参考值为 $11 \text{ m}/\text{s}$;

A ——该迎风面面积,单位为平方米(m^2)。

A.2 固定点数量的计算

计算迎风面所需的固定点数量的方法为:作用在迎风面的力 F 除以每个固定点能承受的力(1 600 N),再乘以安全系数 1.5,小数向上取整。在每面都用相同方法重复计算,见公式(A.2):

$$N = \frac{F}{1\ 600} \times 1.5 \quad \dots\dots\dots (A.2)$$

式中:

F ——作用在迎风面的力,单位为牛(N);

N ——每面的固定点数量。

边角处的固定点在每面算作 50% 个固定点。在任何情况下,充气式游乐设施每面固定点不少于 N 个。

附录 B
(规范性)
触地测试方法

B.1 原理

将代表游玩者体重或活动载荷的测试物依次放置在充气式游乐设施台阶、斜坡和游玩区域的测试点上,观察测试结果。

B.2 测试过程**B.2.1 台阶或斜坡**

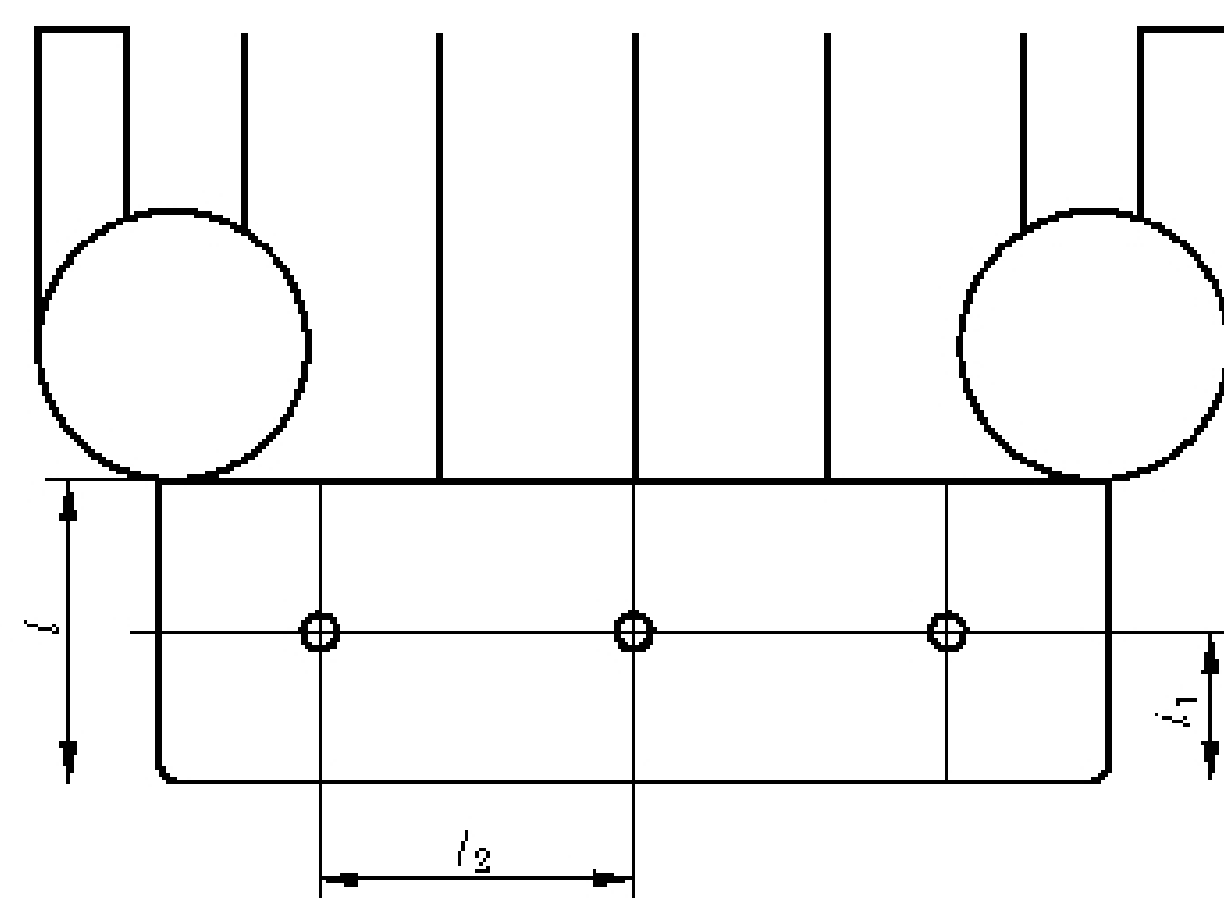
测试过程如下。

- a) 确保充气式游乐设施以额定压强充气。
- b) 根据表 B.1 选择合适质量的测试物,且其底部直径不超过 360 mm。
- c) 依次把按表 B.1 选择的测试物放置在依照图 B.1 选择的每个测试点上;在测试表面绘制一个测试方格(见图 B.1),从台阶或斜坡边缘 500 mm 开始,间距 1 000 mm 绘制。如果 l 不小于 1 000 mm,则 $l_1=500$ mm;如果 l 小于 1 000 mm,则 $l_1=1/2l$, $l_2=1 000$ mm。
- d) 记录测试物是否会碰触地面。

表 B.1 台阶或斜坡上测试物的质量

游玩者的身高/mm	施加的质量/kg
1 000	25
1 200	35
1 500	65
1 800	85

单位为毫米



标引符号说明:

- l ——台阶或斜坡进深;
- l_1 ——测试点距边缘距离;
- l_2 ——相邻测试点间距。

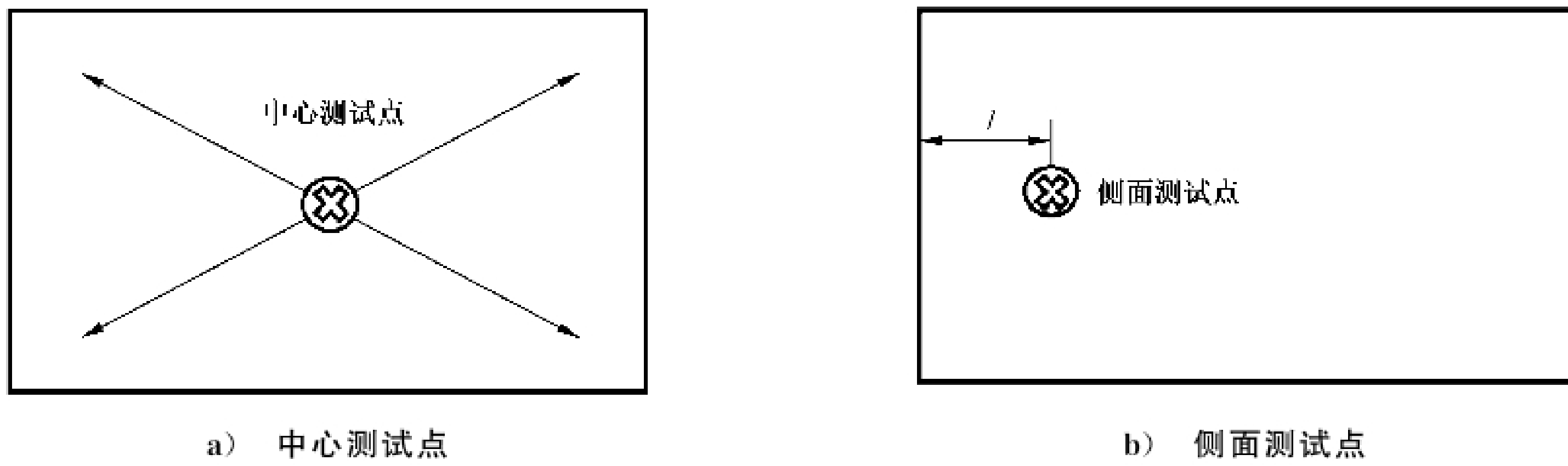
图 B.1 台阶或斜坡测试网格位置的示例

B.2.2 游玩区域

对于由不同高度组成的游玩区域,该测试应在距离地面最近的平台上进行,过程如下。

- a) 确保充气式游乐设施以额定压强充气。
- b) 从表 B.2 中选择适当质量的测试物,且其底部直径不超过 360 mm。
- c) 依次把按表 B.2 选择的测试物放置在以下两个测试位置:
 - 1) 中心测试点——平台的几何中心[见图 B.2a)];
 - 2) 侧面测试点——在开放边或出入口的中点垂直于边缘,距离入口中点 610 mm~910 mm 的游玩区域中找到一个合适的测试点[见图 B.2b)]。
- d) 记录测试物是否会碰触地面。

单位为毫米



标引符号说明:

l——侧面测试点距入口中点距离。

图 B.2 游玩表面测试点

表 B.2 游玩区域测试物的质量

游玩者的身高/mm	施加的质量/kg
1 000	50
1 200	70
1 500	130
1 800	170

