



# 中华人民共和国国家标准

GB/T 2408—2021

代替 GB/T 2408—2008

## 塑料 燃烧性能的测定 水平法和垂直法

Plastics—Determination of burning characteristics—  
Horizontal and vertical test

(IEC 60695-11-10:2013, Fire hazard testing—Part 11-10: Test flames—  
50 W horizontal and vertical flame test methods, MOD)

2021-08-20 发布

2022-03-01 实施

国家市场监督管理总局 发布  
国家标准化管理委员会

## 前 言

本文件按照 GB/T 1.1—2020《标准化工作导则 第 1 部分：标准化文件的结构和起草规则》的规定起草。

本文件代替 GB/T 2408—2008《塑料 燃烧性能的测定 水平法和垂直法》，与 GB/T 2408—2008 相比，除编辑性修改外，主要技术改变如下：

- a) 修改了术语和定义的部分内容(见第 3 章,2008 年版的第 3 章)；
- b) 修改了对“试样”“方法 A”和“方法 B”章节的编排,增加了试样尺寸相关信息(见第 7 章、第 8 章和第 9 章,2008 年版的第 7 章、第 8 章和第 9 章)；
- c) 修改了水平燃烧分级(见 8.4,2008 年版的 8.4)；
- d) 增加了材料评价等级厚度信息[见 8.5 m)、9.5 l)]；
- e) 增加了对“烧至夹持夹具”的判断标准(见 9.2.4)；
- f) 删除了“喷灯/操作员/试样的排列方位”图(2008 年版的图 6)；
- g) 增加了图“量隙规”“火焰的施加”“有熔滴时火焰的施加”“HB 试样量规”“V 试样量规(示意)”“未‘烧至夹持夹具’的火焰前沿位置”及“‘烧至夹持夹具’的火焰前沿位置”(见图 6~图 12)。

本文件使用重新起草法修改采用 IEC 60695-11-10:2013《着火危险试验 第 11-10 部分：试验火焰 50 W 水平和垂直火焰试验方法》。

本文件与 IEC 60695-11-10:2013 相比，除编辑性修改外主要技术性差异及其原因如下：

- a) 关于规范性引用文件，本文件做了具有技术性差异的调整，以适应我国的技术条件，调整的情况集中反映在第 2 章“规范性引用文件”中，具体调整如下：
  - 用等同采用国际标准的 GB/T 5169.22—2015 替换了 IEC 60695-11-4:2011(见 6.2、8.2.3、9.2.2 和 9.2.3)；
  - 用等同采用国际标准的 GB/T 5471—2008 替换了 ISO 295:2004(见 7.1)；
  - 用等同采用国际标准的 GB/T 9352—2008 替换了 ISO 293:2004(见 7.1)；
  - 用等同采用国际标准的 GB/T 12006.1—2009 替换了 ISO 307:2007(见 9.4)；
  - 用修改采用国际标准的 GB/T 17037.1—2019 和 GB/T 17037.5—2020 替换了 ISO 294(所有部分)(见 7.1)；
  - 用 GB/T 2918—2018 替换了 ISO 291:2008(见 6.7 注)，并移到参考文献中；
  - 删除 ISO/IEC 指南 51 和 ISO/IEC 指南 104。
- b) 删除了术语“标准状态”“燃烧”“外壳”“着火危险评定”“阻燃”“着火风险”“火焰”“引燃”，由于这些名词为通俗的术语，部分术语标明了动词、名词等形式，不符合国家标准的要求，故删除。
- c) 将水平燃烧分级修改为“材料分为 HB 或未达到 HB 级，也可以分为 HB40 或 HB75 级”代替“材料分为 HB、HB40 和 HB75 级”，由于 HB 级要求中的 c 与 HB40、HB70 级要求中的 c 有部分重合，HB40 级要求与 HB70 级要求中 c 区分明显，故修改，更好地指导等级的判定。(见 8.4)。

为了便于使用，本文件还做了下列编辑性修改：

- a) 将标准名称“着火危险试验 第 11-10 部分：试验火焰 50 W 水平和垂直火焰试验方法”修改为“塑料 燃烧性能的测定 水平法和垂直法”；
- b) 将范围中的“电子产品”修改为“塑料和非金属材料”。

本文件由中国石油和化学工业联合会提出。

本文件由全国塑料标准化技术委员会(SAC/TC 15)归口。

本文件起草单位:中蓝晨光化工研究设计院有限公司、成都金发科技新材料有限公司、山东道恩高分子材料股份有限公司、广州质量监督检测研究院、南京江宁分析仪器有限公司、威海联桥新材料科技股份有限公司、华峰集团有限公司、厦门德丰行塑料工业有限公司、深圳市中安测标准技术有限公司、福建省产品质量检验研究院、中广核俊尔(浙江)新材料有限公司、聊城大学、中华人民共和国青岛大港海关、吉林省产品质量监督检验院。

本文件主要起草人:曹金鹏、王林、赵磊、李晓增、郑宁、王富海、李宏杰、张国强、黄志勤、赵宇芬、何阳、张磊、滕谋勇、高建国、李尚禹、谢鹏、郑明嘉、李业添、何国山、齐迹、郭迎迎。

本文件于2008年首次发布,本次为第一次修订。

# 塑料 燃烧性能的测定

## 水平法和垂直法

### 1 范围

本文件描述了塑料和非金属材料的条形试样处于 50 W 火焰条件下,水平或垂直方向燃烧性能的实验室测定方法。本试验方法适用于确定材料的线性燃烧速率和自熄性。

本文件适用于按 GB/T 6343—2009 测定的表观密度不低于 250 kg/m<sup>3</sup> 的固体和泡沫材料燃烧性能的测定。

本文件包含两种试验方法。方法 A 是水平燃烧,用于测定规定条件下材料的线性燃烧速率。方法 B 是垂直燃烧,用于测定规定条件下材料的自熄性。

注 1: ISO 9772 规定了表观密度不高于 250 kg/m<sup>3</sup> 的材料的燃烧特性的试验方法。

ISO 9773 规定了使用本文件方法 B,因为薄产生变形或者燃烧到夹具的材料的试验方法。

注 2: 预选指南由 IEC 60695-1-30 提供。

### 2 规范性引用文件

下列文件中的内容通过文中的规范性引用而构成本文件必不可少的条款。其中,注日期的引用文件,仅该日期对应的版本适用于本文件;不注日期的引用文件,其最新版本(包括所有的修改单)适用于本文件。

GB/T 5169.22—2015 电工电子产品着火危险试验 第 22 部分:试验火焰 50 W 火焰 装置和确认试验方法(IEC 60695-11-4:2011, IDT)

GB/T 5471—2008 塑料 热固性塑料试样的压塑(ISO 295:2004, IDT)

GB/T 9352—2008 塑料 热塑性塑料材料试样的压塑(ISO 293:2004, IDT)

GB/T 12006.1—2009 塑料 聚酰胺 第 1 部分:黏数测定(ISO 307:2007, IDT)

GB/T 17037.1—2019 塑料 热塑性塑料材料注塑试样的制备 第 1 部分:一般原理及多用途试样和长条形试样的制备(ISO 294-1:2017, MOD)

GB/T 17037.5—2020 塑料 热塑性塑料材料注塑试样的制备 第 5 部分:各向异性评估用标准试样的制备(ISO 294-5:2017, MOD)

ISO 9773:1998/AMD 1:2003 塑料 与小火焰引燃源接触的薄而软的垂直试样的燃烧性能的测定(Plastics—Determination of burning behaviour of thin flexible vertical specimens in contact with a small-flame ignition source—Amendment 1: Specimens)

ISO 16012:2015 塑料 试样线性尺寸的测定(Plastics—Determination of linear dimensions of test specimens)

### 3 术语和定义

下列术语和定义适用于本文件。

3.1

**余焰 afterflame**

在规定条件下移去引燃源后,材料的持续火焰。

3.2

**余焰时间 afterflame time**

余焰持续的时间。

注:方法 B 中规定的  $t_1$  和  $t_2$ 。

3.3

**余辉 afterglow**

在规定条件下移去引燃源火焰终止后,或者没有产生火焰时,材料的持续辉光。

3.4

**余辉时间 afterglow time**

余辉持续的时间。

注:方法 B 规定的  $t_3$ 。

3.5

**燃烧性能 burning behavior**

(着火试验)将试样置于规定的燃烧条件下,检验其对火或耐火的反应。

3.6

**无通风环境 draught-free environment**

局部气流不能显著影响实验结果的空间。

注:定性示例,如,一个蜡烛火焰保持不受影响的空间。定量示例,如,空气速度最大规定为 0.1 m/s 或 0.2 m/s 的小规模着火试验。

3.7

**着火危险 fire hazard**

由着火引起的不期望的潜在性物质或条件。

3.8

**着火试验 fire test**

测量着火性能或将物体暴露在火灾影响范围内的试验。

注:着火试验的结果可用于量化火焰剧烈程度或决定试样抗火性质或对着火的反应。

3.9

**火焰前端 flame front**

在材料表面或经由气体混合物传播的有焰燃烧区域边界。

3.10

**可燃性 flammability**

在规定条件下材料或产品燃烧产生火焰的能力。

3.11

**线性燃烧速率 linear burning rate**

在规定条件下单位时间材料燃烧的长度。

注 1:通用单位是米每秒(m/s)。

注 2:本文件中使用的单位是毫米每分(mm/min)。

注 3:不推荐使用燃烧速率或燃烧的速率。

3.12

**熔滴 molten drip**

材料因受热软化或液化而滴落的熔融滴落物。

注：小液体可以是燃烧着或不燃烧的。

### 3.13

**自熄(动词) self-extinguish(verb)**

在无外界物质的影响下停止燃烧。

注：不推荐使用自熄的。

## 4 原理

将长方形条状试样一端固定在水平或垂直夹具上,另一端暴露于规定的试验火焰中。通过测量线性燃烧速率,评价试样在规定条件下的水平燃烧性能。通过测量余焰和余辉时间(观察材料是否自熄)、燃烧程度和燃烧颗粒的滴落情况,评价试样在规定条件下的垂直燃烧性能。

## 5 试验的意义

### 5.1 垂直和水平试验

在规定条件下材料着火试验在对比不同材料的相对燃烧性能,控制制造工艺或评定燃烧特性的变化中具有重要意义。从这些着火试验中得到的结果取决于试样形状和方向,试样周围的环境以及引燃源的条件。

着火试验方法的显著特点是将试样放置在水平或者垂直位置,这样能够区分不同材料的可燃性等级。

注 1: 从水平燃烧(HB)和垂直燃烧(V)方法所获得的试验结果并不等同。

注 2: 从本试验方法(HB 和 V)所获得的试验结果不等同于 GB/T 5169.17—2017 中的 5VA 和 5VB 燃烧试验,因为试验火焰的热功率在本试验中为 50 W 而在 GB/T 5169.17—2017 中为 500 W。

### 5.2 试验结果的使用限制

按本文件获得的试验结果不应被单独用于描述或评定特定材料在真实着火条件下的着火危险。着火危险的评定需要考虑诸多因素,例如燃料作用,燃烧强度(放热速率),燃烧产物和环境因素,包括引燃源性质,被暴露材料的取向和通风条件。

### 5.3 影响燃烧性能的物理特性

由燃烧试验测量的燃烧性能会受到诸多因素的影响,例如材料的密度、各向异性和试样的厚度。

### 5.4 收缩和变形

某些试样可能在施加火焰但未引燃时发生收缩或产生形变。在这种情况下,应增加同样厚度的试样来获取有效的试验结果。若不能在此厚度获取有效的试验结果,则说明这些材料并不适用于使用本试验方法的评定。

对于薄而软的试样的可燃性等级,以及对于施加火焰但未引燃却已有一个以上试样发生收缩的情况,应采用 ISO 9773:1998/AMD 1:2003 提供的试验方法。

### 5.5 试样老化情况的影响

某些塑料试样的燃烧性能可能随着时间发生变化。因此,可以适当地对其进行老化,并且应在老化前后来进行性能测试。优选的烘箱条件为在  $70\text{ }^{\circ}\text{C} \pm 2\text{ }^{\circ}\text{C}$  下处理  $168\text{ h} \pm 2\text{ h}$ 。也可以使用相关方协商一致的其他老化时间和温度,若使用则应在试验报告中注明。

## 6 设备

### 6.1 实验室通风橱/试验箱

内部容积应至少为  $0.5 \text{ m}^3$ 。应能观察到试验,并提供无通风环境,但在燃烧时空气能通过试样进行正常的热循环。内表面应呈现暗色。当用一个面向试验箱后面的照度计置于试样位置时,记录的照度值应低于  $20 \text{ lx}$ (勒克斯)。为安全和方便,试验箱(能完全闭合)应配置抽风装置,如抽气扇,以除去可能有毒的燃烧产物。抽风装置在试验时应关闭,试验后立即打开,以除去燃烧残余物,此时可能需要一个强制关闭的风门。

可放置一面镜子在试验箱中,以便观察到试样的后面。

### 6.2 实验室喷灯

实验室喷灯应符合 GB/T 5169.22—2015 的要求。

### 6.3 支架

支架上应有夹持或类似的等效合适的装置来确保试样的位置(见图 1 和图 3)。

### 6.4 计时器

计时器至少应有  $0.5 \text{ s}$  的分辨率。

### 6.5 量尺

量尺的分度应为  $\text{mm}$ 。

### 6.6 金属网

金属网应为 20 目(即每  $25 \text{ mm}$  约有 20 个孔眼),由直径  $0.40 \text{ mm}$  到  $0.45 \text{ mm}$  的铁丝制成,并裁成约  $125 \text{ mm}^2$  的正方形。

### 6.7 状态调节箱

状态调节箱应能保持  $23 \text{ }^\circ\text{C} \pm 2 \text{ }^\circ\text{C}$  的温度,以及  $50\% \pm 10\%$  的相对湿度。

注:塑料材料在状态调节和试验时的大气环境标准在 GB/T 2918—2018 中有描述。

### 6.8 千分尺

千分尺应满足:

- a) 对于厚度大于或等于  $0.25 \text{ mm}$  的试样,分辨率小于或等于  $0.01 \text{ mm}$ ;
- b) 对于厚度小于  $0.25 \text{ mm}$  的试样,分辨率小于或等于  $0.001 \text{ mm}$ 。

### 6.9 HB 支撑装置

对于非自撑试样应使用 HB 支撑装置(见图 2)。

### 6.10 干燥器

干燥器中应含有无水氯化钙或其他干燥剂,并保持  $23 \text{ }^\circ\text{C} \pm 2 \text{ }^\circ\text{C}$  的温度,以及不超过  $20\%$  的相对湿度。

### 6.11 空气循环烘箱

空气循环烘箱应提供  $70\text{ }^{\circ}\text{C}\pm 2\text{ }^{\circ}\text{C}$  的调节温度,除非相关标准另有规定,还应提供每小时不少于五次的空气交换速率。

### 6.12 棉花垫

棉花垫应由“100%棉”或“纯棉”的脱脂棉制成。

注:也被称为“原棉”。

## 7 试样

### 7.1 试样准备

试样应由适当的 ISO 或 GB/T 方法,如 GB/T 17037.1—2019 或 GB/T 17037.5—2020 铸塑法和注塑法,GB/T 9352—2008 或 GB/T 5471—2008 压塑法或压铸法制成所需形状。如果不能实现,则试样应使用与模制品零件相同的工艺来进行制备;若还不可行,则试样可从成品有代表性的模制零件上切割得到。

注:如果上述任一方法都无法制备试样,则考虑使用其他可代替的火焰试验方法(如 GB/T 5169.5—2008 针焰法)。

进行任何一种切割操作后,要仔细地从表面上去除灰尘和颗粒。切割边缘应精细地砂磨,使其具有平滑的光洁度。

### 7.2 试样尺寸

条状试样尺寸应为:长  $125.0\text{ mm}\pm 5.0\text{ mm}$ ,宽  $13.0\text{ mm}\pm 0.5\text{ mm}$ ,考虑到燃烧等级,应至少提供材料的最小和最大厚度(见图 4)。优选厚度值包括  $0.1\text{ mm}$ , $0.2\text{ mm}$ , $0.4\text{ mm}$ , $0.75\text{ mm}$ , $1.5\text{ mm}$ , $3.0\text{ mm}$ , $6.0\text{ mm}$ ,以及/或  $12.0\text{ mm}$ 。

注:图 9 和图 10 中的量规便于确认合适的试样尺寸。

厚度不应超过  $13.0\text{ mm}$ 。也可使用相关方协商一致的其他厚度,若使用则应在试验报告中注明。边缘应光滑同时倒角半径不应超过  $1.3\text{ mm}$ 。

方法 A 最少应准备 6 根试样,方法 B 应准备 20 根试样。

厚度测量用量尺测出试样的中间位置,用千分尺测出试样的中间和两端的厚度值。取三个测量值的算数平均数作为试样厚度。

对于刚性试样,厚度测量应按照 ISO 16012:2015 如下进行:使用棘轮千分尺时,闭合千分尺的速度应以容易读出刻度尺上或数显读数的变化为宜。继续闭合动作直到棘齿轻响三下,摩擦顶针滑动,或者两个接触面能被感觉到与试样完全接触。记录此时的指示读数。

对于易弯曲、非刚性或有弹性的试样,可以使用千分表来进行测量。当压力脚刚刚接触试样即停止闭合动作。

若能满足要求也可使用其他与千分尺等效的测量装置。

为了精确地表示试样的标称厚度,每次测量以及总平均值应满足由表 1 给出的公差要求。

示例:若表示  $1.5\text{ mm}$  的厚度,所有试样的测量值应在  $1.35\text{ mm}$  和  $1.65\text{ mm}$  之间。

表 1 厚度误差

厚度/mm	公差/mm
<0.02	$\pm 10\%$



表 1 厚度误差 (续)

厚度/mm	公差/mm
$\leq 0.02 \sim < 0.05$	$\pm 0.005$
$\leq 0.05 \sim < 0.1$	$\pm 0.010$
$\leq 0.1 \sim < 0.2$	$\pm 0.020$
$\leq 0.2 \sim < 0.3$	$\pm 0.030$
$\leq 0.3 \sim < 0.5$	$\pm 0.040$
$\leq 0.5 \sim < 0.6$	$\pm 0.050$
$\leq 0.6 \sim < 3.0$	$\pm 0.15$
$\leq 3.0 \sim < 6.0$	$\pm 0.25$
$\leq 6.0 \sim < 13.0$	$\pm 0.40$

### 7.3 材料试验

#### 7.3.1 概述

因试样的不同颜色、厚度、密度、分子质量、各向异性和类型,或含有不同添加剂或填充/增强材料,试验结果可能不同。

#### 7.3.2 密度、熔体流动性和填充/增强材料

其密度、熔体流动性和填充/增强材料容量为极限值的试样,如果试验结果具有相同的燃烧试验等级,则可以代表此范围的材料。若不是所有的代表同一范围的试样的试验结果都具有相同的燃烧试验等级,对其的评定应只限于具有所试验的密度、熔体流动和填充/增强材料容量极限值的材料。另外,应该试验具有密度、熔体流动和填充/增强材料容量中间值的试样,以规定每一燃烧试验等级的范围。

#### 7.3.3 颜色

未着色的以及按重量计具有最多有机和无机颜料的条形试样,如果其试验结果具有相同的燃烧试验等级,则被认为代表此等级的颜色范围。当某些颜料会影响可燃特性时,那么含有这些颜料的试样也应被试验。受试的试样应为:

- a) 不含着色剂;
- b) 含有最多有机颜料/着色剂/染料以及炭黑;
- c) 含有最多无机颜料;
- d) 含有对可燃特性有不良影响的颜料/着色剂/染料。

另外,特殊颜色应被评定和分类。

## 8 试验方法 A——水平燃烧试验

### 8.1 状态调节和试验条件

#### 8.1.1 概述

除非相关标准另有规定,否则应当采用 8.1.2 和 8.1.3 的要求。本方法的精密度数据参见附录 A。

### 8.1.2 “标准状态”调节

两组三个条状试样应在温度为  $23\text{ }^{\circ}\text{C}\pm 2\text{ }^{\circ}\text{C}$ 、相对湿度为  $50\%\pm 10\%$  的条件下至少调节 48 h。试样从状态调节箱(见 6.7)取出后,应在 30 min 内完成试验。

### 8.1.3 试验条件

所有试样应在温度为  $15\text{ }^{\circ}\text{C}\sim 35\text{ }^{\circ}\text{C}$  和相对湿度不高于 75% 的实验室环境下进行试验。

## 8.2 试验步骤

### 8.2.1 试样标记

测试三个试样,每个试样应在垂直于样条纵轴处标记两条线条,各自距离点燃端  $25\text{ mm}\pm 1\text{ mm}$  和  $100\text{ mm}\pm 1\text{ mm}$  的位置。

注:图 9 中的量规用于一次标记一组三个试样。

### 8.2.2 试样安装

在距离 25 mm 标线最远端夹住试样,使其纵轴近似水平而横轴与水平面成  $45^{\circ}\pm 2^{\circ}$  夹角,见图 1 所示。在试样的下面夹住一片呈水平状态的金属丝网(见 6.6),试样的下底边与金属丝网间的距离为  $10\text{ mm}\pm 1\text{ mm}$ ,而试样的自由端与金属丝网的自由端对齐。每次试验应清除先前试验遗留在金属网上的剩余物或使用新的金属丝网。

如果试样的自由端下弯同时不能保持与金属网之间  $10\text{ mm}\pm 1\text{ mm}$  的距离,则应使用图 2 所示的支撑架(见 6.9)。将支撑架放置在金属网上,使支撑架支撑试样以保持  $10\text{ mm}\pm 1\text{ mm}$  的距离,离试样自由端伸出的支撑架的部分近似 10 mm。在试样的夹持夹具要提供足够的间隙,以使支撑架能在横向自由地移动。

### 8.2.3 火焰调节

保持喷灯管的中心轴竖直,将其放置在远离试样的地方,并将喷灯(见 6.2)调至产生按 GB/T 5169.22—2015 规定的 50 W 标准试验火焰。以下情况应重新确认火焰状态:

- a) 当燃气供应改变时;
- b) 当任意试验装置和/或试验参数改变时;
- c) 有争议时。

至少每月确认一次火焰状态。确认时至少等待 5 min,以使喷灯达到稳定状态。

### 8.2.4 火焰和 HB 支撑架的使用

保持喷灯管中心轴与水平面夹角为  $45^{\circ}\pm 2^{\circ}$  并斜向试样自由端,将火焰置于试样自由端最低边缘处,以使喷灯管与试样纵向最低边缘处于相同垂直平面上(见图 1)。调整喷灯位置以使火焰侵入试样自由端近似 6 mm 的长度。

随着火焰前端(见 8.2.5)沿着试样进展,支撑架(若使用)也以近似相同的速度撤回,同时防止火焰前端接触支撑架,以免影响火焰或试样的燃烧。

试验火焰应在同一位置保持  $30\text{ s}\pm 1\text{ s}$ 。或者,当火焰前端不到 30 s 就到达试样上 25 mm 标线处时,立即移开火焰。当火焰前端到达 25 mm 标线处时重新开始计时(见 6.4)。

注:将喷灯撤至离试样 150 mm 的距离处即能满足条件。

### 8.2.5 方法与观测

如果试样在移去试验火焰后仍为有焰燃烧,记录火焰前端从 25 mm 标线处到 100 mm 标线处所经历的时间,单位为秒且精确到 1 s,并记录损坏长度  $L$  为 75 mm。如果火焰前端超过 25 mm 标线但未到达 100 mm 标线处,记录此过程经历的时间,单位为秒且精确到 1 s,记录 25 mm 标线到火焰前端熄灭处的损坏长度  $L$ ,单位为 mm。

测试其余两个新的试样。在每次试样试验之后,实验室通风橱/试验箱都应抽风。

若在第一组三个试样里有一个试样无法满足 8.4.1 和 8.4.2 所提及的等级,则应试验另一组三个试样。并且第二组中所有试样都应符合相关等级规定的所有指标。

### 8.3 计算

计算线性燃烧速率  $v$ ,以毫米每分(mm/min)为单位。对于火焰前端能通过 100 mm 标线处的试样可用公式(1)进行计算:

$$v = \frac{60L}{t} \quad \dots\dots\dots(1)$$

式中:

$v$  ——线性燃烧速率(见 3.23),单位为毫米每分(mm/min);

$L$  ——损坏长度(见 8.2.5),单位为毫米(mm);

$t$  ——时间(见 8.2.5),单位为秒(s)。

### 8.4 分级

#### 8.4.1 概述

本文件规定的燃烧性能等级,可将其用于质量保证,产品组成材料的预选或验证产品所用材料要求的最低燃烧等级。

根据 8.4.2~8.4.4 给出的等级,将材料分为 HB 或未达到 HB 级,也可以分为 HB40 或 HB75 级(HB=水平燃烧)。

#### 8.4.2 HB 等级

HB 级材料应该符合下列要求之一。

- a) 移去引燃源后,材料没有可见的有焰燃烧。
- b) 在引燃源移去后,试样出现连续的有焰燃烧,但火焰前端未超过 100 mm 标线。
- c) 若火焰前端超过 100 mm 标线:
  - 对于厚度为 3.0 mm 到 13.0 mm 的试样,其线性燃烧速率不超过 40 mm/min;
  - 对于厚度低于 3.0 mm 的试样,其线性燃烧速率不超过 75 mm/min。

若厚度为 1.5 mm 到 3.2 mm 的试样线性燃烧速率不超过 40 mm/min,则降至 1.5 mm 最小厚度时,就应自动地接受为 HB 级。

#### 8.4.3 HB40 等级

HB40 级的材料应该符合以下要求之一:

- a) 移去引燃源后,材料没有可见的有焰燃烧;
- b) 在引燃源移去后,试样出现连续的有焰燃烧,但火焰前端未超过 100 mm 标线;
- c) 若火焰前端超过 100 mm 标线,其线性燃烧速率不超过 40 mm/min。

#### 8.4.4 HB75 等级

HB75 级的材料应该符合以下要求之一：

- a) 移去引燃源后,材料没有可见的有焰燃烧;
- b) 在引燃源移去后,试样出现连续的有焰燃烧,但火焰前端未超过 100 mm 标线;
- c) 若火焰前端超过 100 mm 标线,其线性燃烧速率不超过 75 mm/min。

#### 8.5 试验报告

试验报告应包括下列部分：

- a) 注明采用本文件;
- b) 标识受试材料的详细说明,包括制造厂名称,号码或代号及颜色;
- c) 试样厚度:
  - 厚度大于或等于 1.0 mm 的试样,精确到 0.01 mm,
  - 厚度小于 1.0 mm 的试样,精确到 0.001 mm;
- d) 表观密度标称值(仅限于硬质泡沫塑料);
- e) 相对于试样尺寸的各向异性方向;
- f) 状态调节处理情况;
- g) 除切割、修整和状态调节外,试验前对试样的其他处理;
- h) 施加试验火焰后,注明试样是否有连续的有焰燃烧;
- i) 注明火焰前端是否通过 25 mm 和 100 mm 标线;
- j) 对于火焰前端通过 25 mm 标线但未通过 100 mm 标线的试样,其燃烧经过的时间  $t$  和损坏长度  $L$ ;
- k) 对于火焰前端达到或超过 100 mm 标线的试样,平均线性燃烧速率  $v$ ;
- l) 注明柔软试样是否使用了支撑架;
- m) 带有相关厚度信息的评价等级,如:“HB @ 3.0 mm”(见 8.4)。

### 9 试验方法 B——垂直燃烧试验

#### 9.1 状态调节和试验条件

##### 9.1.1 概述

除非另有要求,否则应采取 9.1.2 至 9.1.5 的条件。本方法的精密度数据参见附录 B。

##### 9.1.2 状态调节

两组各五个条形试样应在温度为  $23\text{ }^{\circ}\text{C}\pm 2\text{ }^{\circ}\text{C}$ 、相对湿度为  $50\%\pm 10\%$  条件下至少调节 48 h。状态调节后,应在 30 min 内完成试验。

##### 9.1.3 试样烘箱调节

两组五个条形试样应在温度为  $70\text{ }^{\circ}\text{C}\pm 2\text{ }^{\circ}\text{C}$  的空气循环烘箱(见 6.11)中调节  $168\text{ h}\pm 2\text{ h}$ ,并在干燥器(见 6.10)中至少冷却 4 h。对于工业用层压塑料可以在  $125\text{ }^{\circ}\text{C}\pm 2\text{ }^{\circ}\text{C}$  的温度下调节 24 h。从干燥器中取出试样,应在 30 min 内完成试验。

##### 9.1.4 棉花垫预处理

棉花垫应在干燥器中至少干燥 24 h。从干燥器中取出,应在 30 min 内使用。

### 9.1.5 试验环境

所有试样的试验应在温度为 15℃~35℃和相对湿度为 40%~75%的实验室环境中进行。

## 9.2 试验步骤

### 9.2.1 试样的安装

夹住试样上端 6 mm 的长度,纵轴垂直。使试样下端高出水平棉层(见 6.12)300 mm±10 mm,棉花垫尺寸约为 50 mm×50 mm×6 mm(未经压实的厚度),最大质量 0.08 g,见图 3。

### 9.2.2 火焰调节

保持喷灯管的中心轴竖直,将其放置在远离试样的地方,并将喷灯(见 6.2)调至产生按 GB/T 5169.22—2015 规定的 50 W 标准试验火焰。以下情况应重新确认火焰状态:

- a) 当燃气供应改变时;
- b) 当任意试验装置和/或试验参数改变时;
- c) 有争议时。

至少每月确认一次火焰状态。确认时至少等待 5 min,以使喷灯达到稳定状态。

### 9.2.3 火焰施加与观测

使喷灯管的中心轴保持垂直,面对试样宽面,水平方向接近试样,示意图见图 7。在试样底面中点下方 10 mm±1 mm 处施加火焰。并保持 10 s±0.5 s(以火焰完全位于试样下边为起始点),根据试样长度和位置的变化,在垂直平面移动喷灯。

对于在喷灯火焰作用下长度变化的试样,为了将喷灯顶端与试样主要部分的距离保持在 10 mm,可以将一个量隙规(见图 5)按照 GB/T 5169.22—2015 的描述固定在喷灯上。

如果在施加火焰过程中,试样有熔滴或燃烧物的滴落,则将喷灯倾斜 45°角,并从试样下方后撤足够距离,防止滴落物进入灯管,同时保持等过出口中心与试样残留部分距离仍为 10 mm±1 mm,呈线状的滴落物可忽略不计。对试样施加火焰 10 s±0.5 s 之后,立即将喷灯撤够足够距离,以免影响试样,同时用计时器开始测量余焰时间  $t_1$ ,单位为 s,并记录  $t_1$  以及是否出现熔滴或燃烧物的滴落,若出现,则注明它们是否引燃了棉花垫。

在测量  $t_1$  时可将喷枪移至距离试样 150 mm 处。

当试样火焰熄灭,立即重新把试验火焰放在试样下面,使喷灯管中心轴保持垂直位置并使喷灯顶端处于试样底端以下 10 mm±1 mm 的距离,保持 10 s±0.5 s。如果需要,即出现燃滴,则移动喷灯,如上所述。第二次对样品施加火焰 10 s±0.5 s 后,立即熄灭喷灯或将其移离试样足够远,使之对试样不再产生影响,同时使用计时器开始测量试样的余焰时间  $t_2$ ,余辉时间  $t_3$ ,精确至秒。注明并记录  $t_2$ ,  $t_3$  和  $t_2+t_3$ 。同时记录。

- a) 有无颗粒或熔滴从试样上滴落,若有,则它们是否点燃棉花垫(见 6.12);
- b) 试样是否烧到了夹持夹具(见 9.2.4)。

测量并记录余焰时间  $t_2$ ,继续测量余焰  $t_2$  和余辉时间  $t_3$ (无需重置计时器)之和,即可计算得出  $t_3$ 。在测量  $t_2$  和  $t_3$  时可将喷枪移至距离试样 150 mm 处。

重复试验步骤直至按 9.1.2 状态调节的 5 个试样和按 9.1.3 状态调节过的 5 个试样试验完毕。每次试验结束后应对实验室通风橱/试验箱抽风。

### 9.2.4 评定“烧至夹持夹具”

被划定为“燃烧到夹持夹具”的状态应按下列方法进行判定:

- a) 让试样冷却,用柔软干布拭去烟灰和燃烧流,检测夹具线下方 2 mm 是否有燃烧或高温分解的迹象。忽略夹具下方试样的任何热损坏,如熔融或变形(见图 11 和图 12);
- b) 如果试样上(夹具下方 2 mm 处)的损坏是由施加可见的试验火焰时引起的,则并不认为这是烧到夹持夹具;
- c) 如损坏是由在试样上燃烧的火焰前端造成的,则认为此材料是烧至了夹持夹具;
- d) 如试样被完全烧尽,则也可认为此材料是烧至夹持夹具。

### 9.2.5 重新试验的判据

如一组五个状态处理过的试样中有一个试样不符合分级的判据,则应对另一组五条以同样状态处理的试样进行测试。作为余焰时间  $t_f$  的总秒数,对于 V-0 级,如果余焰总时间在 51 s~55 s 或对 V-1 和 V-2 级为 251 s~255 s(见 9.4)时,要外加一组五个试样进行试验。第二组所有的试样应符合该级所有规定的判据。

### 9.3 总余焰时间 $t_f$ 的计算

由两种条件处理方式的每组各五个试样,可以用公式(2)计算其总余焰时间  $t_f$ :

$$t_f = \sum_{i=1}^5 (t_{1,i} + t_{2,i}) \quad \dots\dots\dots (2)$$

式中

- $t_f$  ——总余焰时间,单位为秒(s);  
 $t_{1,i}$  ——第  $i$  个试样的第一次余焰时间,单位为秒(s);  
 $t_{2,i}$  ——第  $i$  个试样的第二次余焰时间,单位为秒(s)。

### 9.4 分级

本文件规定的燃烧性能等级,可将其用于质量保证,产品组成材料的预选或验证产品所用材料要求的最低燃烧等级。

根据表 2,将材料分为 V-0 级、V-1 级、V-2 级(V=垂直燃烧)。如果试验结果不符合表 2 规定的级别评定要求,则此材料不能使用本试验方法进行分级。

表 2 垂直燃烧分级的评定要求

评定项目	级别		
	V-0	V-1	V-2
单个试样的余焰时间( $t_1, t_2$ )	≤10 s	≤30 s	≤30 s
任一状态调节的一组试样的总余焰时间 $t_f$	≤50 s	≤250 s	≤250 s
第二次施加火焰后单个试样余焰时间加余辉时间( $t_2 + t_3$ )	≤30 s	≤60 s	≤60 s
余焰或余辉是否燃至夹持夹具	否	否	否
燃烧颗粒或滴落物是否引燃棉花垫	否	否	是

提供的 V-2 级的 PA66 材料,按 GB/T 12006.1—2009 的规定,以 96% 硫酸测定的黏度应低于 225 mL/g,或以 90% 甲酸测定的黏度应低于 210 mL/g。且,当相对黏度分别大于 225 mL/g 或 210 mL/g,模塑试样的相对黏度不应低于所提供类型相对黏度的 70%。

### 9.5 试验报告

试验报告应包括下列部分:

- a) 注明采用本文件；
- b) 标识受试材料的详细说明,包括制造厂名称,编号或代号及颜色；
- c) 试样厚度：
  - 厚度大于或等于 1.0 mm 的试样,精确到 0.01 mm；
  - 厚度小于 1.0 mm 的试样,精确到 0.001 mm；
- d) 表观密度标称值(仅限于硬质泡沫塑料)；
- e) 相对于试样尺寸的各向异性的方向；
- f) 状态调节处理；
- g) 除切割、修整和状态调节外的试验前的其他处理；
- h) 每个试样  $t_1, t_2, t_3$  和  $t_2+t_3$  的值；
- i) 两种条件处理(见 9.1.2 和 9.1.3)的每组五个试样的总余焰时间  $t_f$ ；
- j) 注明是否有燃烧颗粒或滴落物从试样上落下以及是否引燃棉花垫；
- k) 注明试样是否燃至夹持夹具；
- l) 带有相关厚度信息的评价等级,如：“V @ 1.5 mm”(见 9.4)。

单位为毫米

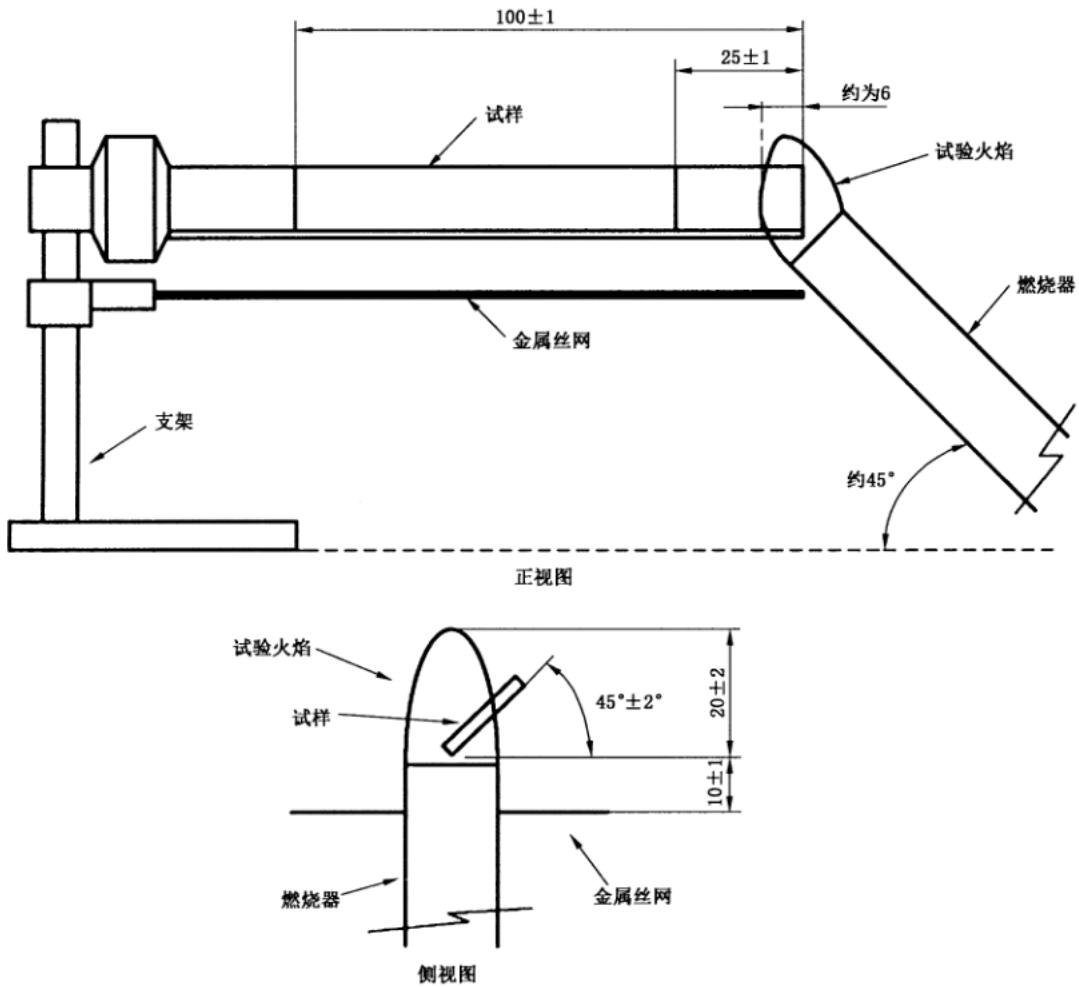


图 1 水平燃烧试验装置

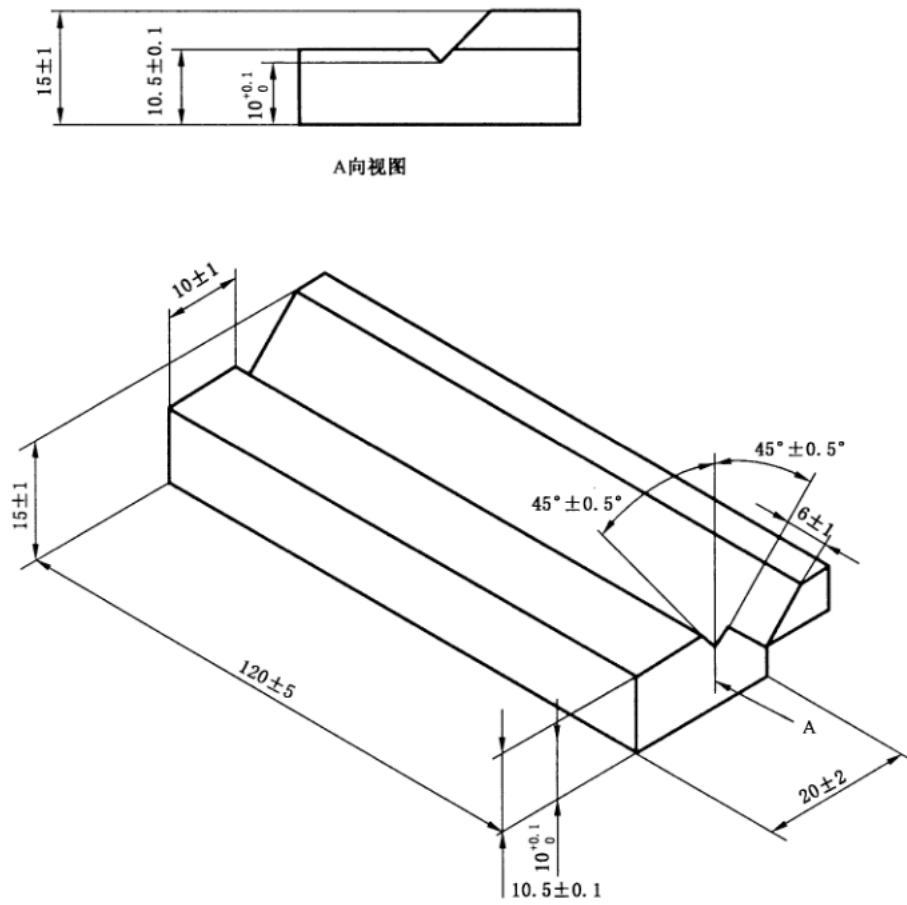


图 2 易弯试样的支持夹具——方法 A



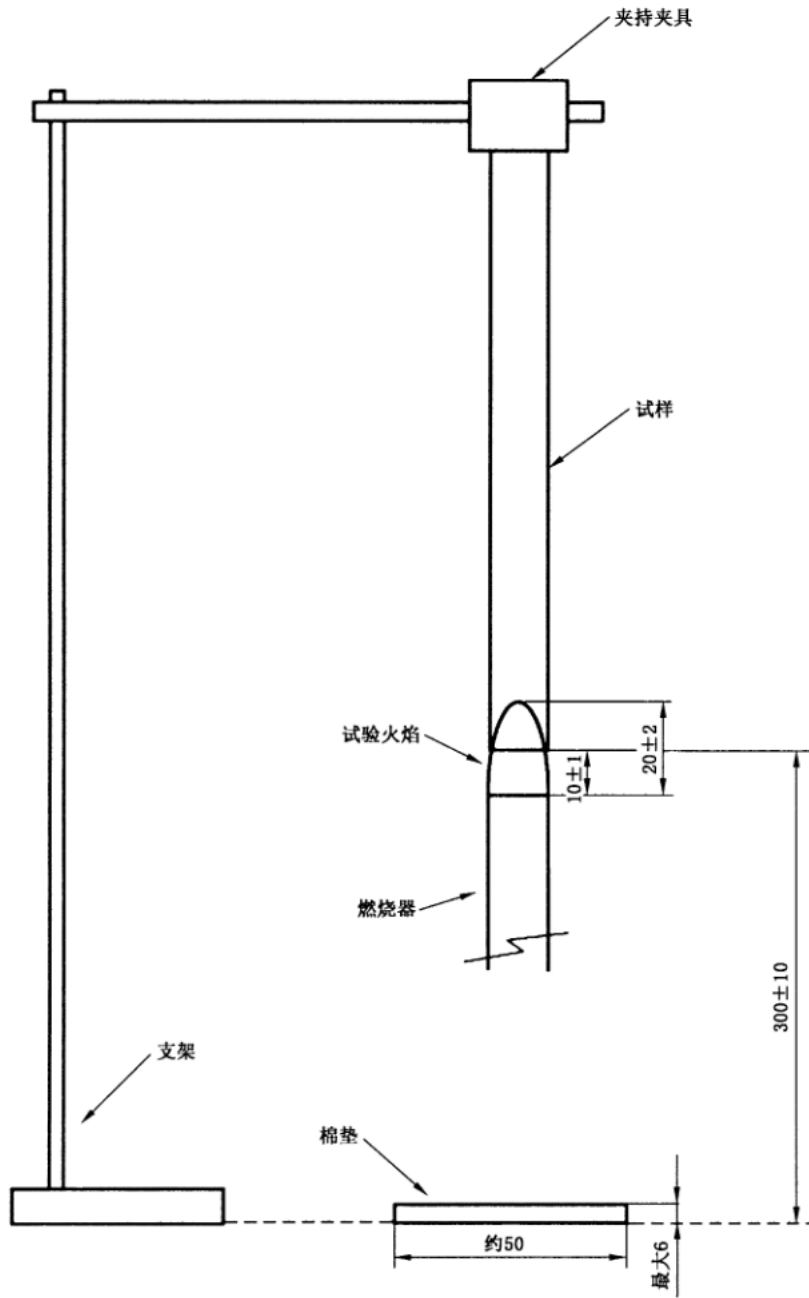
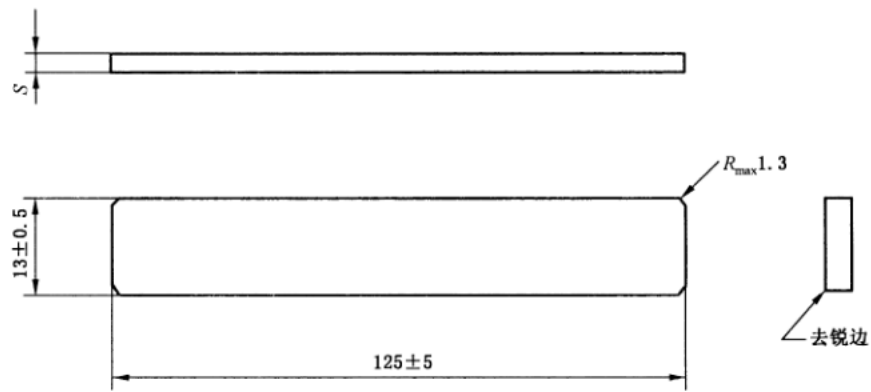


图 3 垂直燃烧试验装置——方法 B

单位为毫米



标引序号说明：

S —— 试样厚度；

$R_{\max}$  —— 最大倒角半径。

图 4 条形试样

单位为毫米

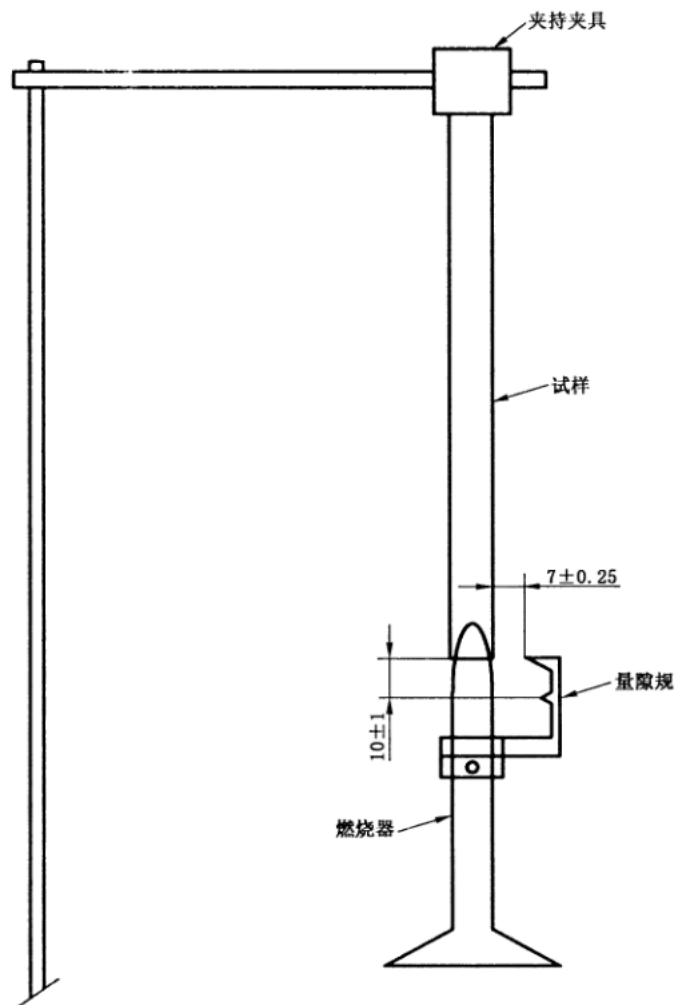


图 5 可选量隙规

单位为毫米

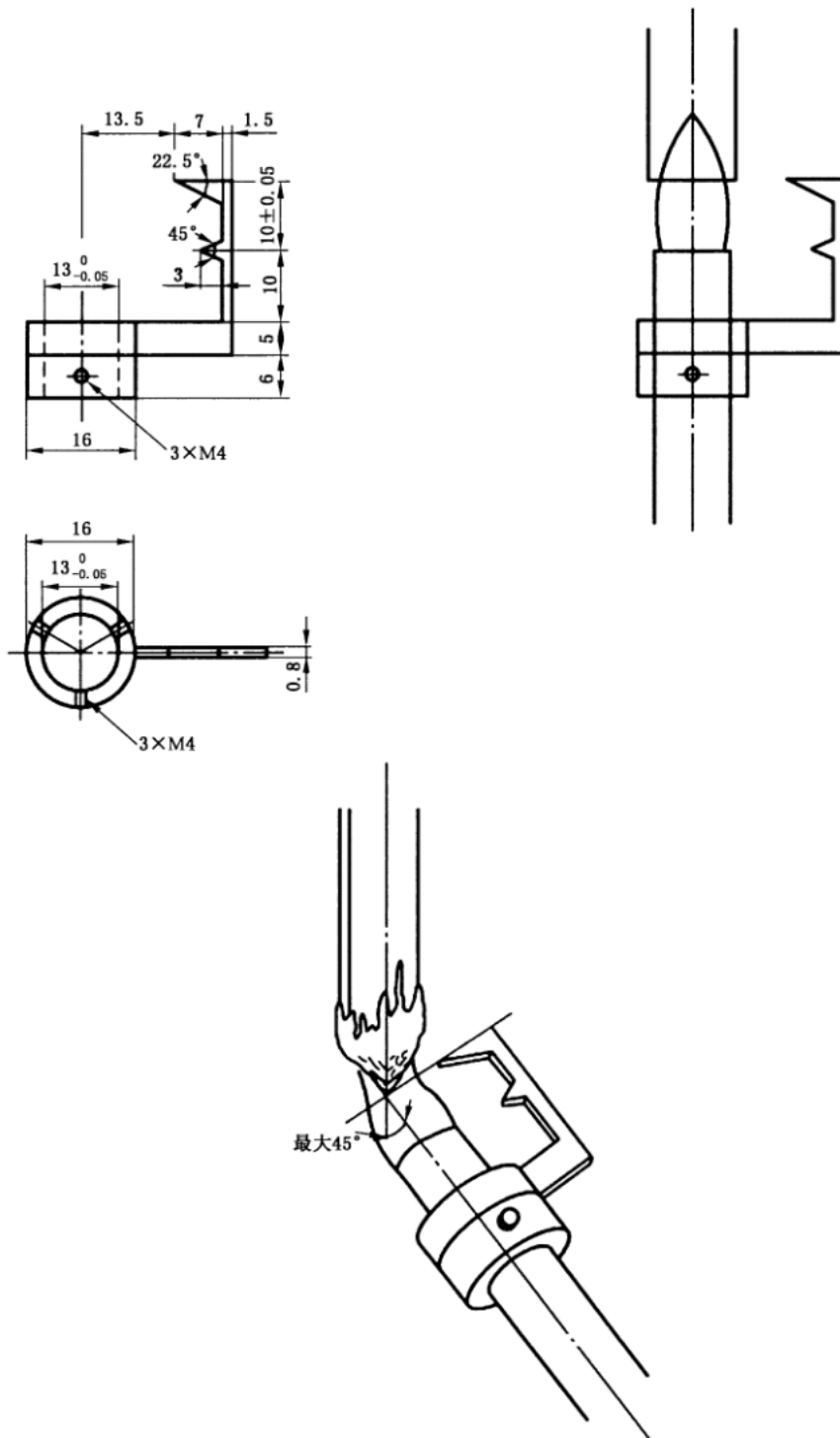


图 6 量隙规

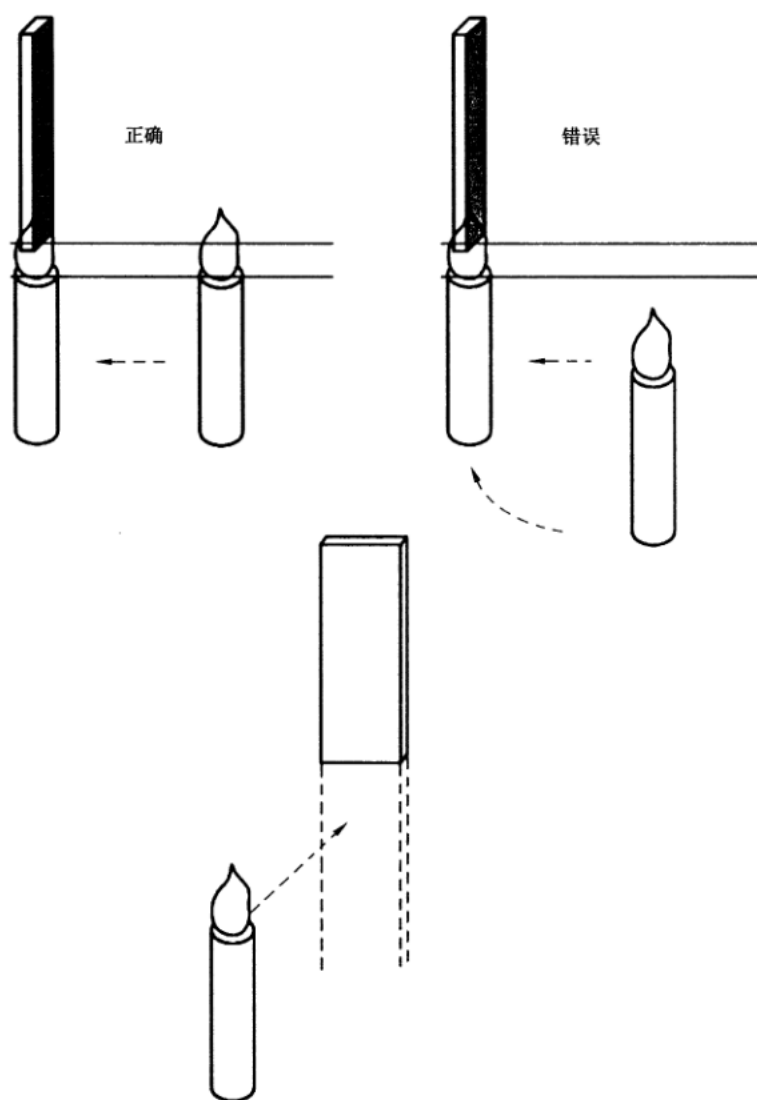


图 7 火焰的施加

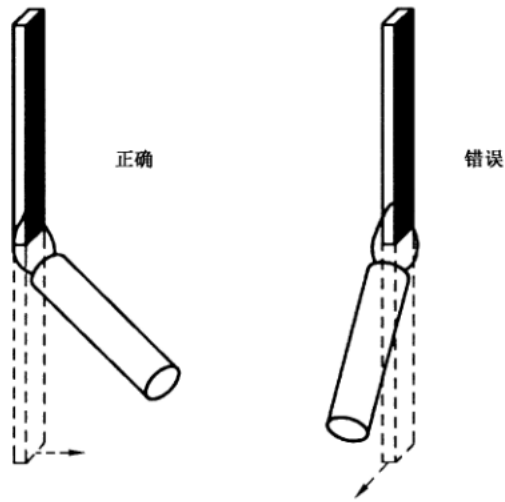
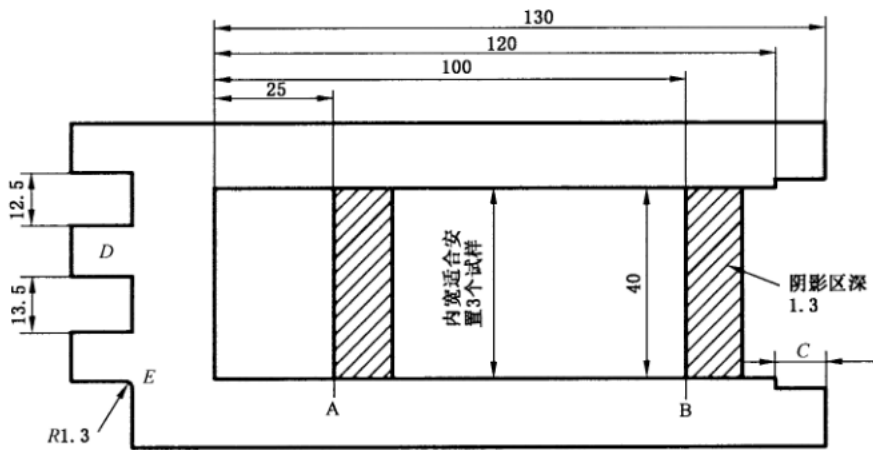


图 8 有熔滴时火焰的施加

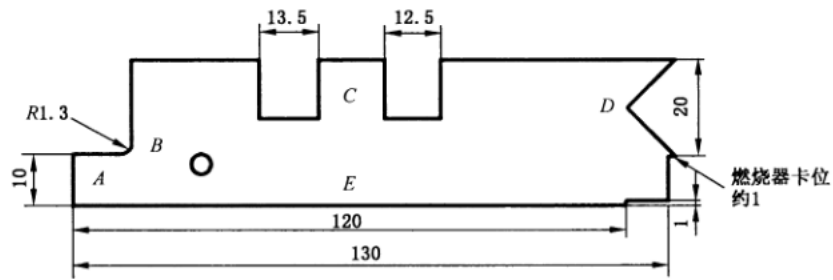
单位为毫米



标引序号说明：

- A —— 25 mm 标记线；
- B —— 100 mm 标记线；
- C —— 试样长度；
- D —— 试样宽度；
- E —— 试样边角半径。

图 9 HB 试样量规示意图



标引序号说明：

A —— 铜块的高度（见 IEC 60695-11-4 : 2011）；

B —— 试样边角半径；

C —— 试样宽度；

D —— 50 W 火焰高度；

E —— 试样长度。

图 10 V 试样量规示意图

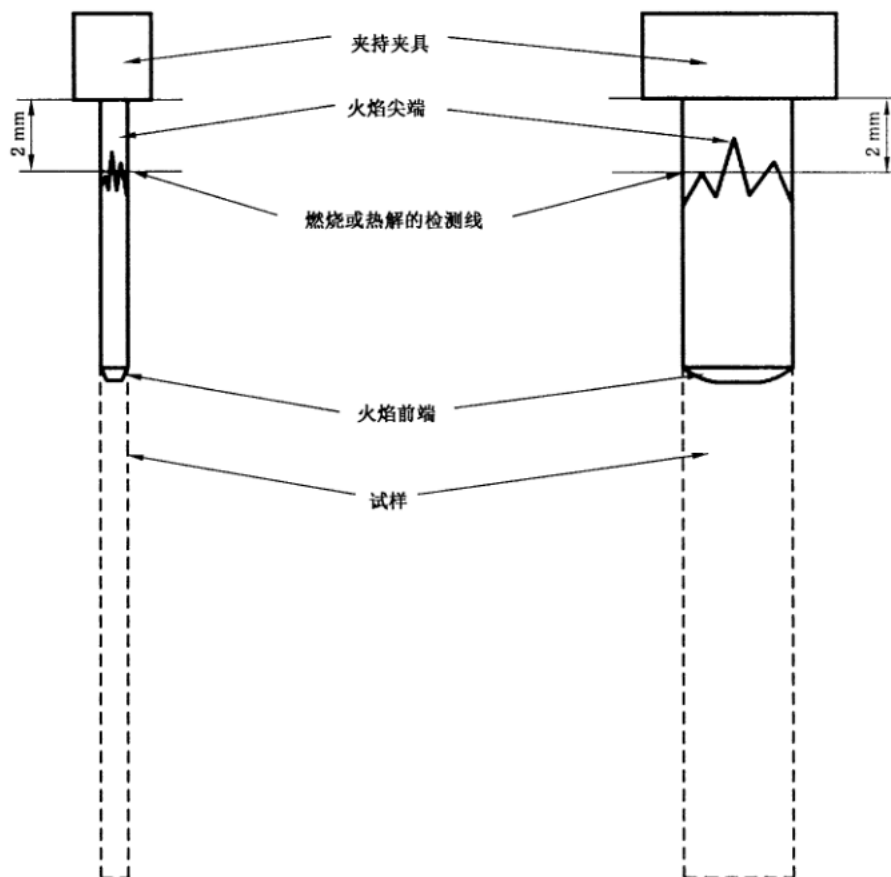


图 11 未“烧至夹持夹具”的火焰前端位置

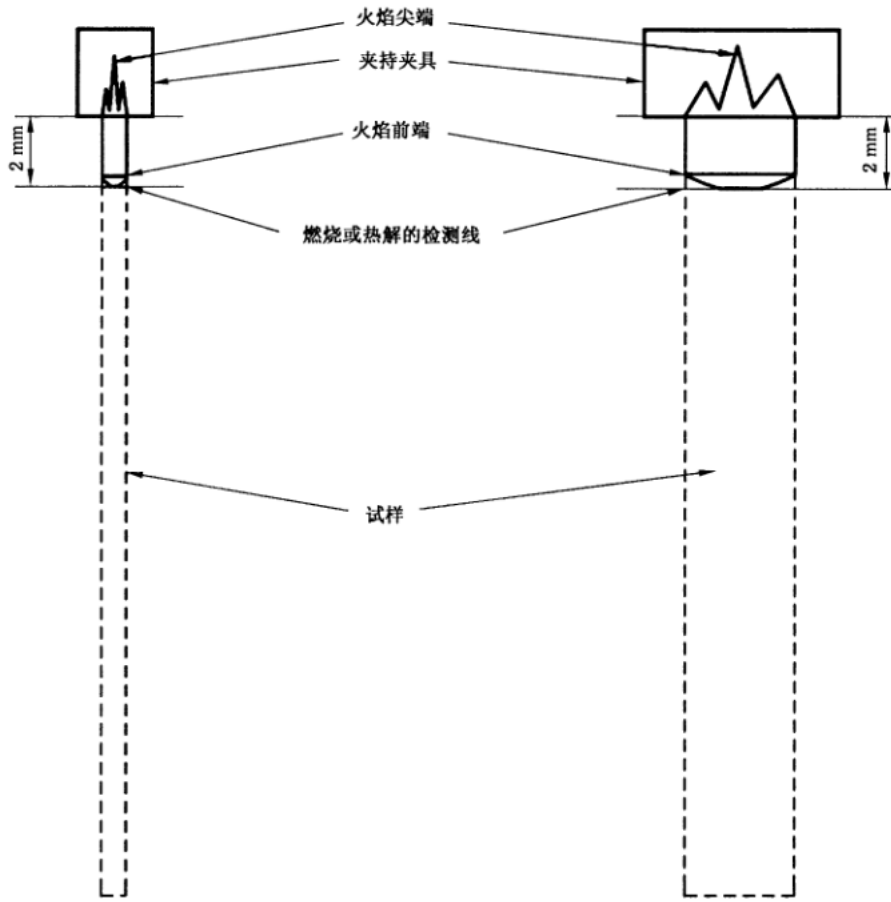


图 12 “烧至夹持夹具”的火焰前端位置

## 附录 A

(资料性)

## 试验方法 A 的精密度

1998 年由 10 个实验室间对三种材料进行实验室间试验,以确定精密度数据。试验时每种材料重复三次并使用三个数据点的平均值。所有试验都是对厚度为 3.0 mm 的试样进行的。结果按 GB/T 6379.2—2004 进行分析并汇总于表 A.1 中。

表 A.1 线性燃烧速率

单位为毫米每分

参数	PE	ABS	丙烯酸类
平均数	15.1	27.6	29.7
重复性	0.9	2.0	1.9
再现性	1.3	4.1	2.3

注 1: 材料的缩写符号为 GB/T 1844.1—2008 的规定。

注 2: 表 A.1 仅对少数材料为确定本试验方法近似精密度而提出的一种有意义的方法。这些数据不能严格的使用材料的接收或拒收的判据,因为这些数据是专指实验室间试验而言,不能代表其他批、条件、厚度、材料或实验室。



## 附录 B

(资料性)

## 试验方法 B 的精密度

1978年由四个实验室间对四种材料进行两次重复试验,每种材料取五个数据点的平均值,以确定精密度数据。结果按 GB/T 6379.2—2004 进行分析并汇总于表 B.1 中。实验室间的试验是对标称厚度为 3.0 mm 的试样进行的。

表 B.1 余焰和余焰加余辉时间

单位为秒

阶段	测量时间	参数	材料			
			PC	PPE+PS	ABS	PF
第一次施加火焰后	余焰时间 $t_1$	平均值	1.7	10.1	0.4	0.8
		重复性	0.4	3.9	0.3	0.3
		再现性	0.6	4.4	0.5	0.6
第二次施加火焰后	余焰时间+余辉时间 $t_2+t_3$	平均值	3.6	16.0	1.1	49.3
		重复性	0.5	5.2	0.8	16.3
		再现性	0.9	4.7	0.7	18.1
注 1: 材料的缩写符号为 GB/T 1844.1—2008 的规定。						
注 2: 表 B.1 仅对少数材料为确定本试验方法近似精密度而提出的一种有意义的方法。这些数据不能严格的用作材料的接收或拒收的判据,因为这些数据是专指实验室间试验而言,不能代表其他批、条件、厚度、材料或实验室。						

## 参 考 文 献

- [1] GB/T 1844.1—2008 塑料 符号和缩略语 第1部分:基础聚合物及其特征性能(ISO 1043-1:2001,IDT)
- [2] GB/T 2918—2018 塑料 试样状态调节和试验的标准环境(ISO 291:2008,MOD)
- [3] GB/T 5169.5—2020 电工电子产品着火危险试验 第5部分:试验火焰 针焰试验方法 装置、确认试验方法和导则(IEC 60695-11-5:2016,IDT)
- [4] GB/T 5169.17—2017 电工电子产品着火危险试验 第17部分:试验火焰 500 W 火焰试验方法(IEC 60695-11-20:2015,IDT)
- [5] GB/T 6343—2009 泡沫塑料及橡胶 表观密度的测定(ISO 845:2006,IDT)
- [6] GB/T 6379.2—2004 测量方法与结果的准确度(正确度与精密度) 第2部分:确定标准测量方法重复性与再现性的基本方法(ISO 5725-2:1994,IDT)
- [7] IEC 60695-1-10:2009 Fire hazard testing—Part 1-10: Guidance for assessing the fire hazard of electrotechnical products—General guidelines
- [8] IEC 60695-1-11:2010 Fire hazard testing—Part 1-11: Guidance for assessing the fire hazard of electrotechnical products—Fire hazard assessment
- [9] IEC 60695-1-30:2008 Fire hazard testing—Part 1-30: Guidance for assessing the fire hazard of electrotechnical products—Preselection testing process—General guidelines
- [10] ISO 9772 Cellular plastics—Determination of horizontal burning characteristics of small specimens subjected to a small flame
-

中华人民共和国  
国家标准  
塑料 燃烧性能的测定  
水平法和垂直法  
GB/T 2408—2021

\*

中国标准出版社出版发行  
北京市朝阳区和平里西街甲2号(100029)  
北京市西城区三里河北街16号(100045)

网址 [www.spc.net.cn](http://www.spc.net.cn)

总编室:(010)68533533 发行中心:(010)51780238  
读者服务部:(010)68523946

中国标准出版社秦皇岛印刷厂印刷  
各地新华书店经销

\*

开本 880×1230 1/16 印张 1.75 字数 52 千字  
2021年8月第一版 2021年8月第一次印刷

\*

书号: 155066·1-67766 定价 27.00 元

如有印装差错 由本社发行中心调换  
版权专有 侵权必究  
举报电话:(010)68510107



GB/T 2408—2021



码上扫一扫 正版服务到

