



中华人民共和国国家标准

GB 20074—2017
代替 GB 20074—2006

摩托车和轻便摩托车外部凸出物

External projections for motorcycles and mopeds

2017-11-01 发布

2018-01-01 实施

中华人民共和国国家质量监督检验检疫总局 发布
中国国家标准化管理委员会

目 次

前言	I
1 范围	1
2 规范性引用文件	1
3 术语和定义	1
4 凸出物的分类标准	2
5 技术要求	2
6 标准的实施	5
附录 A (规范性附录) 外部凸出物的分类试验方法	6

前 言

本标准的全部技术内容为强制性。

本标准按照 GB/T 1.1—2009 给出的规则起草。

本标准代替 GB 20074—2006《摩托车和轻便摩托车外部凸出物》，与 GB 20074—2006 相比主要技术变化如下：

- 修改了标准的适用范围；
- 修改了规范性引用文件；
- 删除了原标准的 3.1~3.5, 3.7~3.9 的定义；
- 增加了“接触角 α 、杆件、板件、R 点、第 1 类部件、第 2 类部件”的定义(见 3.3~3.7)；
- 删除了原标准第 4 章的内容；
- 将原附录 A 的 A.1 调整为本标准的第 4 章,并进行了修订；
- 将原标准附录 A 的 A.2、A.4、A.5 调整为本标准的 5.1,明确为两轮摩托车外部凸出物的要求,并增加了技术要求；
- 修改了原标准 A.3.2 试验程序(见 A.3 试验规程)；
- 修改了原标准 A.3.1.2 的内容(见 A.2 试验条件)；
- 增加了“5.2 三轮摩托车外部凸出物的技术要求”；
- 对图 A.1 进行了更改(见图 1)；
- 对图 A.2 所示的测量器具的尺寸要求进行了完善(见图 A.1)；
- 原标准中 A.2.4 调整为 5.2.1.2,并明确了技术要求；
- 增加了图 2 和图 4；
- 删除了原标准中的 A.2.5；
- 删除了原标准附录 B 的内容；
- 对标准章条结构、技术要求等进行了全面的调整和修订。

本标准由中华人民共和国工业和信息化部提出并归口。

本标准负责起草单位：国家摩托车质量监督检验中心、天津摩托车技术中心。

本标准参加起草单位：广州天马集团天马摩托车有限公司、广州番禺豪剑摩托车工业有限公司、洛阳北方企业集团有限公司、中国嘉陵工业股份有限公司、中国质量认证中心、常州豪爵铃木摩托车有限公司。

本标准主要起草人：范润利、艾焕章、田生威、冷传刚、艾东斌、陈光毓、周兴华、叶秀玲、雒林平、罗小波、高君、贺阳。

摩托车和轻便摩托车外部凸出物

1 范围

本标准规定了摩托车和轻便摩托车外部凸出物的分类标准、一般要求、特殊要求和分类试验方法。本标准适用于摩托车和轻便摩托车(以下简称摩托车)。

2 规范性引用文件

下列文件对于本文件的应用是必不可少的。凡是注日期的引用文件,仅注日期的版本适用于本文件。凡是不注日期的引用文件,其最新版本(包括所有的修改单)适用于本文件。

GB 11566 乘用车外部凸出物

3 术语和定义

下列定义和术语适用于本文件。

3.1

后围板 rear cab bulkhead

位于驾驶室外表面后部最远的部分。

3.2

接触角 contact angle

α

通过图 A.1 所示的试验装置和摩托车的第 1 接触点并垂直于摩托车纵向中心平面的平面,与通过第 2 接触点和试验装置轴线的平面之间的夹角。

3.3

杆件 stem

有相对不变外径的圆形或近似圆形的凸出物或部件,包括螺栓和螺钉头,且有可以接触到的自由端。

3.4

板件 plate

凸出物或部件的外廓具有明显的四个边,外形平整、方正,且材料厚度不超过 10 mm。

3.5

R 点 R point

制造商根据三维坐标系建立的,用于规定每个座位位置的设计点。

3.6

第 1 类部件 group 1 parts

与图 A.1 所示的试验装置在移动过程中轻擦的部件。

3.7

第 2 类部件 group 2 parts

与图 A.1 所示的试验装置在移动过程中发生碰撞的部件。

4 凸出物的分类标准

- 4.1 按图 1 所示的方法,利用图 A.1 所示的试验装置对外部凸出物进行分类。
- 4.2 将试验装置按 A.3 所述的方法沿摩托车移动,测量凸出物的接触角 α 。
- 4.3 当接触角 α 的角度为 $0^\circ \leq \alpha < 45^\circ$ 时为第 1 类部件;当 $45^\circ \leq \alpha \leq 90^\circ$ 时为第 2 类部件。
- 4.4 对于已经获得型式认证的后视镜及其组件不受本标准的限制,无需再进行分类。

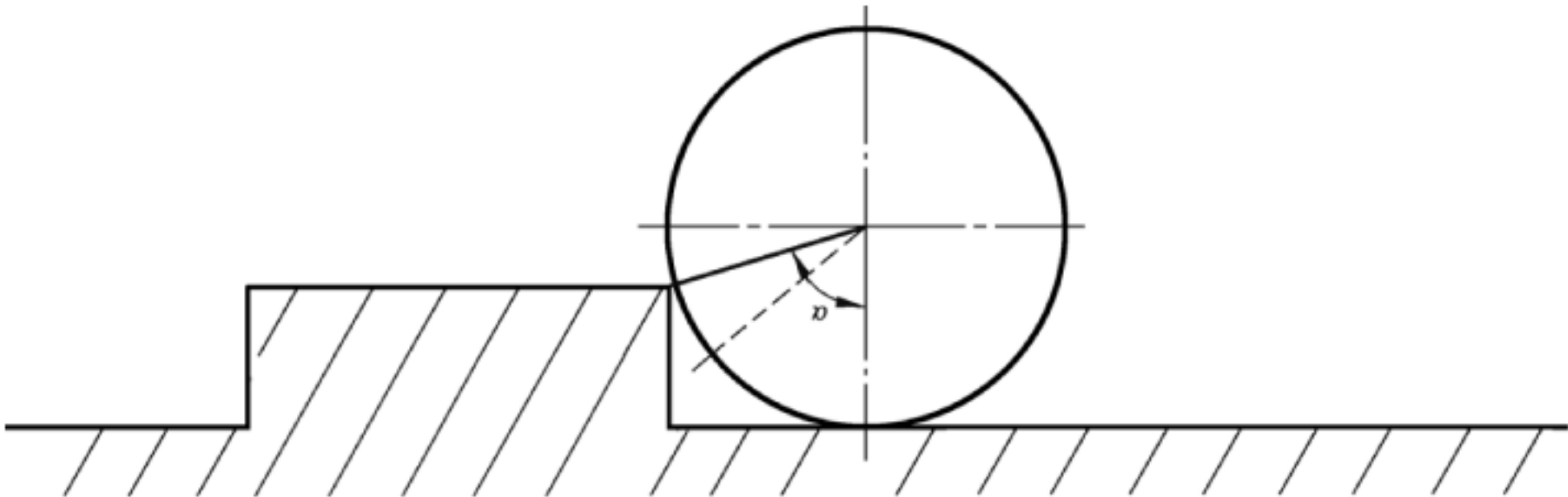


图 1 测试装置与凸出物接触角示意图

5 技术要求

5.1 两轮摩托车外部凸出物的技术要求

5.1.1 一般技术要求

- 5.1.1.1 摩托车外部不得有任何朝向外侧的尖锐部件。由于这些部件的形状、尺寸、方位角及其硬度等因素,在摩托车与行人发生碰撞或刮蹭等交通事故时,可能会造成对行人或驾驶员的身体损伤。
- 5.1.1.2 在道路上使用时,对于可能会触及他人身体的部件的设计应符合 5.1.2 的要求。
- 5.1.1.3 用邵氏硬度小于 A60(HA)的软橡胶、塑料制造的或被这些材料覆盖的外部凸出物,则视为满足 5.1.2 的要求。
- 5.1.1.4 如果两轮摩托车上装有用于封闭或部分封闭驾驶员、乘客或摩托车零部件的面板,那么车辆制造商可以选择该摩托车是特殊封闭部分还是整车外部凸出物满足 GB 11566 的要求。如果仅仅是封闭部分满足 GB 11566 的要求,那么其余部分的外部凸出物应满足 5.1.2 的要求。同时企业必须在相应的技术文件中对于该部分的适用标准进行明确说明。

5.1.2 特殊技术要求

5.1.2.1 对第 1 类部件的曲率半径要求

- 5.1.2.1.1 板件:
 - 板件各角的曲率半径应不小于 3.0 mm;
 - 板件边缘的曲率半径应不小于 0.5 mm。
- 5.1.2.1.2 杆件:
 - 杆件或类似部件的直径应不小于 10 mm;
 - 杆件端部的曲率半径应不小于 2.0 mm。

5.1.2.2 对第2类部件的曲率半径要求

5.1.2.2.1 板件：

板件的边缘和角的曲率半径应不小于 2.0 mm。

5.1.2.2.2 杆件：

——如果杆件或类似部件的直径小于 20 mm，那么杆的长度应不大于其直径的二分之一；

——如果直径不小于 20 mm，杆端部边缘的曲率半径应不小于 2.0 mm。

5.1.2.3 后座脚踏板

应对后座脚踏板收起和伸开两种状态分别进行测量(对于检测装置在移动过程碰触时能自由收回、弯曲、折叠等的后座脚踏板除外)，且均应满足 5.1.2.1 或 5.1.2.2 的规定。

5.1.2.4 后边货架

对于安装有后边货架的摩托车，应对后边货架收起和伸开两种状态分别进行测量，且均应满足 5.1.2.1 或 5.1.2.2 的规定。

5.1.2.5 导流罩挡风玻璃

5.1.2.5.1 导流罩挡风玻璃及其他为保护仪表盘或前照灯装置的前凸起设计上边缘的曲率半径应不小于 2 mm，或者用符合 5.1.1.3 规定的防护材料对其边缘进行包裹。

5.1.2.5.2 上边缘是指与水平平面成 45° 的两个平面切点之间的部分，如图 2 所示。

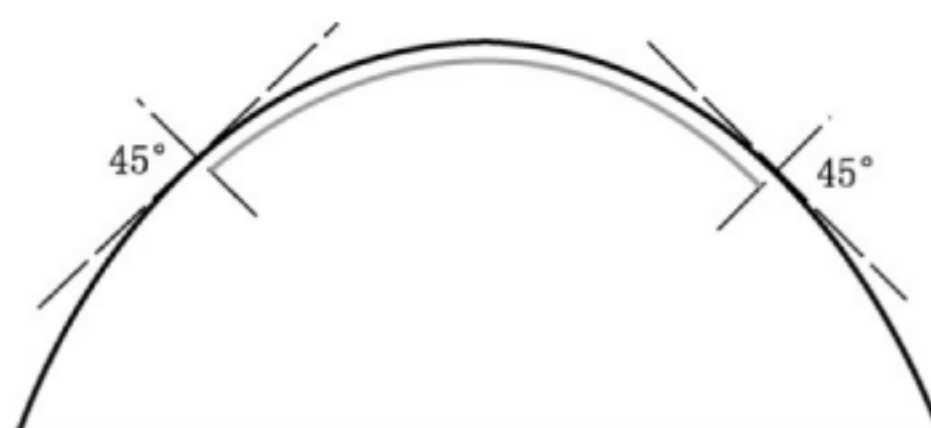


图 2 挡风玻璃上端测量区域示意图

5.1.2.5.3 如果上边缘采用弧形设计，那么其半径不得大于 0.7 倍的挡风玻璃或导流罩上边缘的厚度。

5.1.2.5.4 其他用于保护仪表盘或前照灯的类似于导流罩或挡风玻璃的装置，如果其从前照灯或仪表盘上表面测量，凸起的高度不大于 50 mm 时，则不适用于 5.1.2.1 和 5.1.2.2 的规定。

5.1.2.6 离合器和制动器操纵杆

离合器和制动器操纵杆的端部应为曲率半径不小于 7 mm 的球形。操纵杆手持部分外边缘的曲率半径应不小于 2 mm。检查时操纵杆应在非工作位置。

5.1.2.7 前挡泥板

5.1.2.7.1 前挡泥板前缘是指与车辆纵向中心平面成 45° 夹角的两个垂直平面与挡泥板前缘形成的两个切点之间的部分。

5.1.2.7.2 前挡泥板的前缘或安装在挡泥板上的任何部件的曲率半径应不小于 2 mm。

5.1.2.7.3 如果前挡泥板前缘采用了弧形设计，那么其半径不得大于 0.7 倍的挡泥板前缘的厚度。

5.1.2.8 油箱及油箱盖

5.1.2.8.1 油箱上表面的任何连接件应平滑或近似球形。油箱盖后端凸出油箱表面垂直高度应不大于

GB 20074—2017

15 mm。如果油箱盖的凸出高度大于 15 mm,则应采取防护措施进行处理,如图 3 所示在加油口颈部加装保护装置。

5.1.2.8.2 如果油箱盖安装在驾驶员的后方或安装在驾驶员座位水平面位置以下,则无要求。

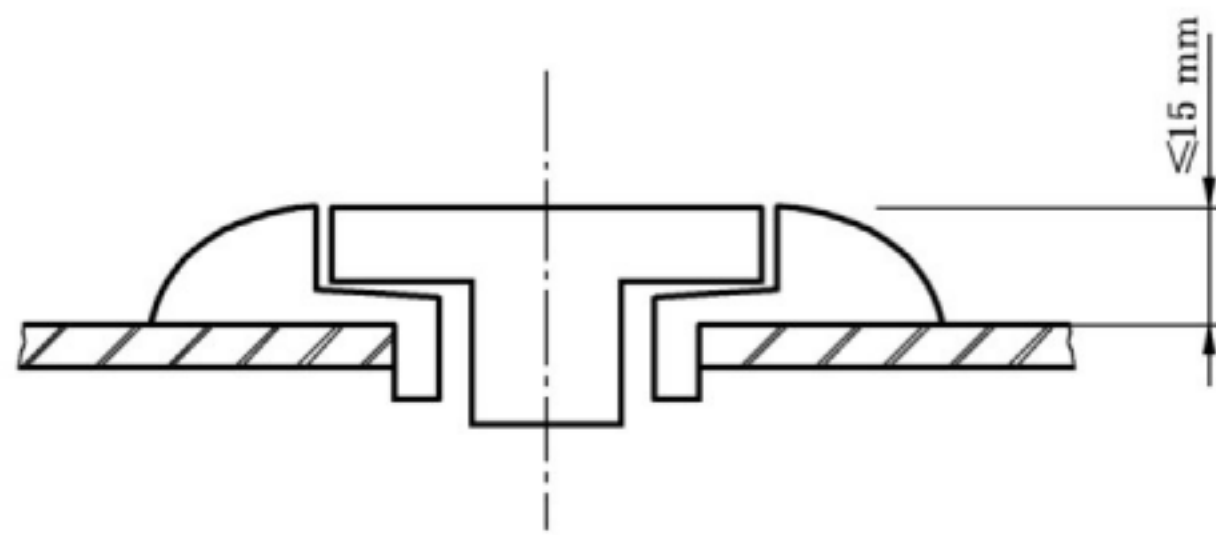


图 3 燃油箱盖防护装置结构示意图

5.1.2.9 点火钥匙

除了在车辆运行期间无需插入点火开关、可以折叠或与周围表面平齐、位于驾驶员座位水平面下方以及不在驾驶员前方的点火钥匙外,其他类型的点火钥匙应有由橡胶或塑料制成的钝缘保护帽。

5.1.2.10 测试装置接触不到的部件

对于在通常情况下测试装置接触不到的摩托车上朝向外侧以及凸出的部件,如果在发生碰撞的情况下,可能存在对行人造成身体损伤或撕裂伤害等潜在风险时,则应对其进行倒钝处理。

5.2 三轮摩托车外部凸出物的技术要求

5.2.1 一般要求

5.2.1.1 摩托车外部不得有任何朝向外侧的尖锐部件。由于这些部件的形状、尺寸、方位角及其硬度等原因,在摩托车与行人发生碰撞或刮蹭等交通事故时,可能会造成对行人或驾驶员的身体损伤。

5.2.1.2 边三轮摩托车应满足 5.1 的要求。但图 4 所示的主车与边斗之间的联结空间部分则不适用。如果边三轮摩托车在拆掉边斗后,主车可以正常使用,那么主车应满足 5.1 的要求。

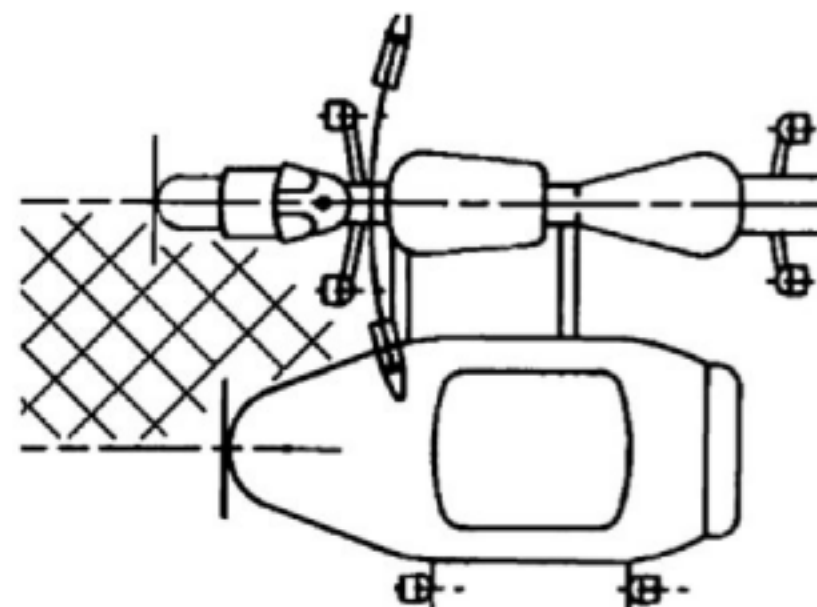


图 4 边三轮摩托车俯视示意图

5.2.2 特殊要求

5.2.2.1 正三轮摩托车外部凸出物应满足 GB 11566 的要求。

5.2.2.2 对于能够明确看到摩托车前叉、车轮、保险杠、挡泥板、导流罩、行李箱等部件的正三轮摩托车,制造企业可以选择该摩托车是满足 GB 11566 的要求,还是满足 5.1 的要求,制造厂应在相应的技术文



6 标准的实施

对于新认证车型,自本标准发布实施之日起实施。对于在生产车型,自本标准发布实施之日起一年后实施。

5.2.2.4 一致性检查时,应拆除号牌,号牌安装空间或平面均应符合要求。
处理。
5.2.2.3 对于载货用正三轮摩托车,位于后围板后方,或无后围板时位于通过距离最后面座位 R 点 500 mm 点的横向垂直面后部的所有能够接触到的边缘,如果凸出高度不小于 1.5 mm,则应进行倒钝处理。
足 GB 11566 的要求。
件中进行说明。如果摩托车上装有用于封闭或部分封闭驾驶员、乘客、货物或某些特殊零部件的结构或板件,例如顶棚、顶棚支柱、车门、门把手、挡风玻璃、货车箱盖、载货平台或货箱等,那么这些部件则应满

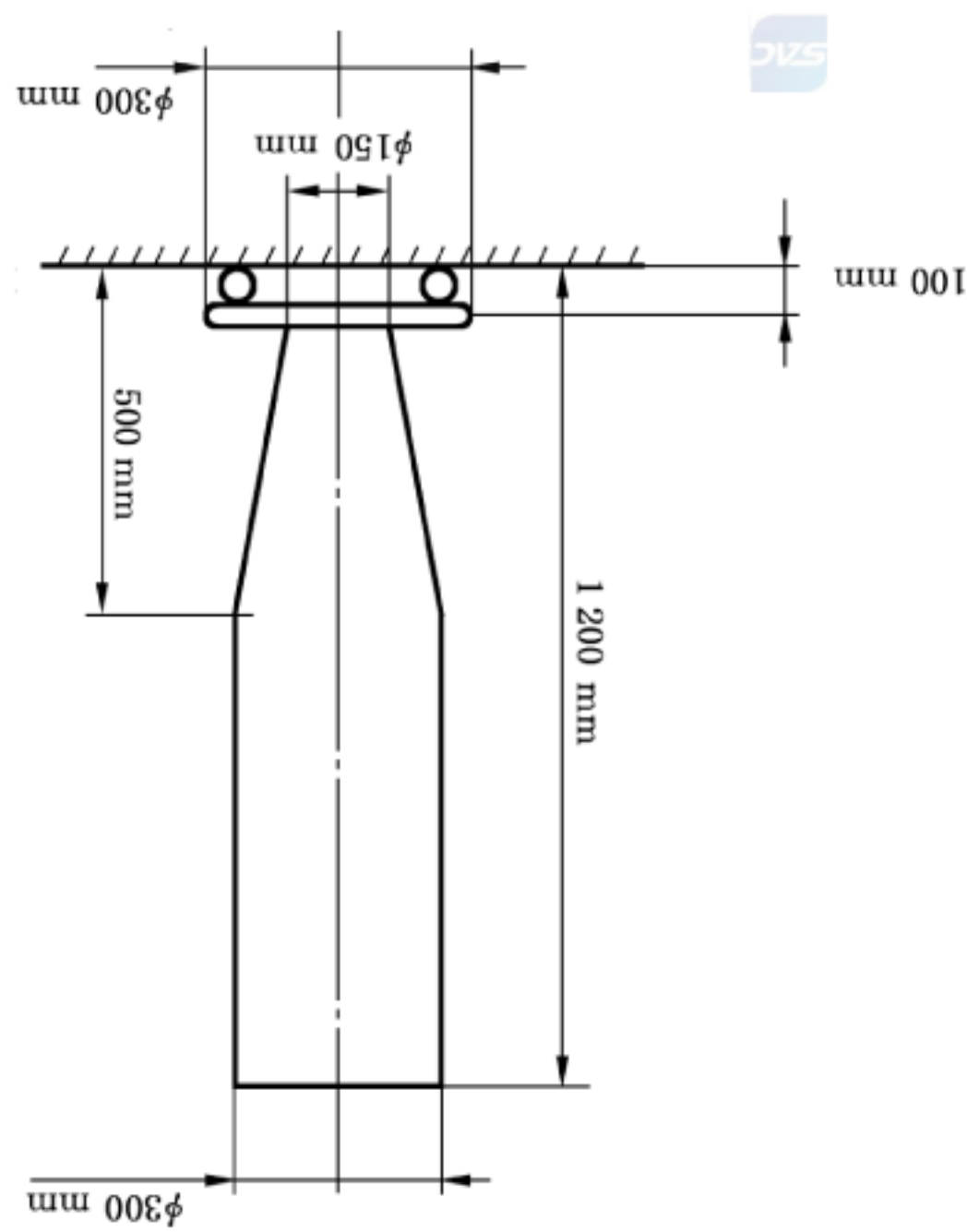
附录 A

(规范性附录)

外部凸出物的分类试验方法

A.1 试验装置

试验装置的结构及尺寸如图 A.1 所示。



注：如果测试装置的最低部分(高度为 100 mm 以下)会直接与摩托车接触,为确保测试装置在整个测试过程中与摩托车完全接触,可以将该部分的直径减小至 150 mm。

图 A.1 测试装置结构示意图

A.2 试验条件

A.2.1 试验摩托车应垂直放置于地面上,两轮着地,且其转向装置应在其正常范围内自由活动。测试场地地面应平整、清洁,确保测试装置在整个测试过程中保持垂直,且与摩托车纵向中心平面平行。对于装有脚启动杆和侧停车支架的摩托车,脚启动杆和侧停车支架应处于收起状态。

A.2.2 受试摩托车的轮胎规格和气压应符合企业技术文件的规定。

A.2.3 驾驶员应以正常的驾驶姿势骑乘在摩托车上,且不妨碍转向装置自由活动。

A.2.4 驾驶员的身高为 $1.75\text{ m} \pm 0.05\text{ m}$, 驾驶员及其装备的总质量为 $75\text{ kg} \pm 5\text{ kg}$ 。

A.3 试验规程

A.3.1 试验装置应分别在摩托车两侧从前向后平稳移动。如果在测试过程中试验装置碰到转向手把或安装在转向手把上的其他部件,则应将转向手把旋转到转向轮锁止位置。试验过程中试验装置必

须保持与摩托车或驾驶员接触(见图 A.2)。

A.3.2 摩托车前端应为第一测试接触点,测试装置移动的终止点为摩托车最后端的纵向垂直平面。试验装置应沿着摩托车与驾驶员形成的外廓外表面从前向后移动,试验装置向内侧移动的速度不得超过向后移动的速度。

A.3.3 如果驾驶员的手或脚接触到试验装置时,那么手或脚应移开。如果其他相关支架(例如后座脚踏板)在碰触到试验装置后能够自由转动、折叠、弯曲或收缩,则按其过渡位置进行试验。

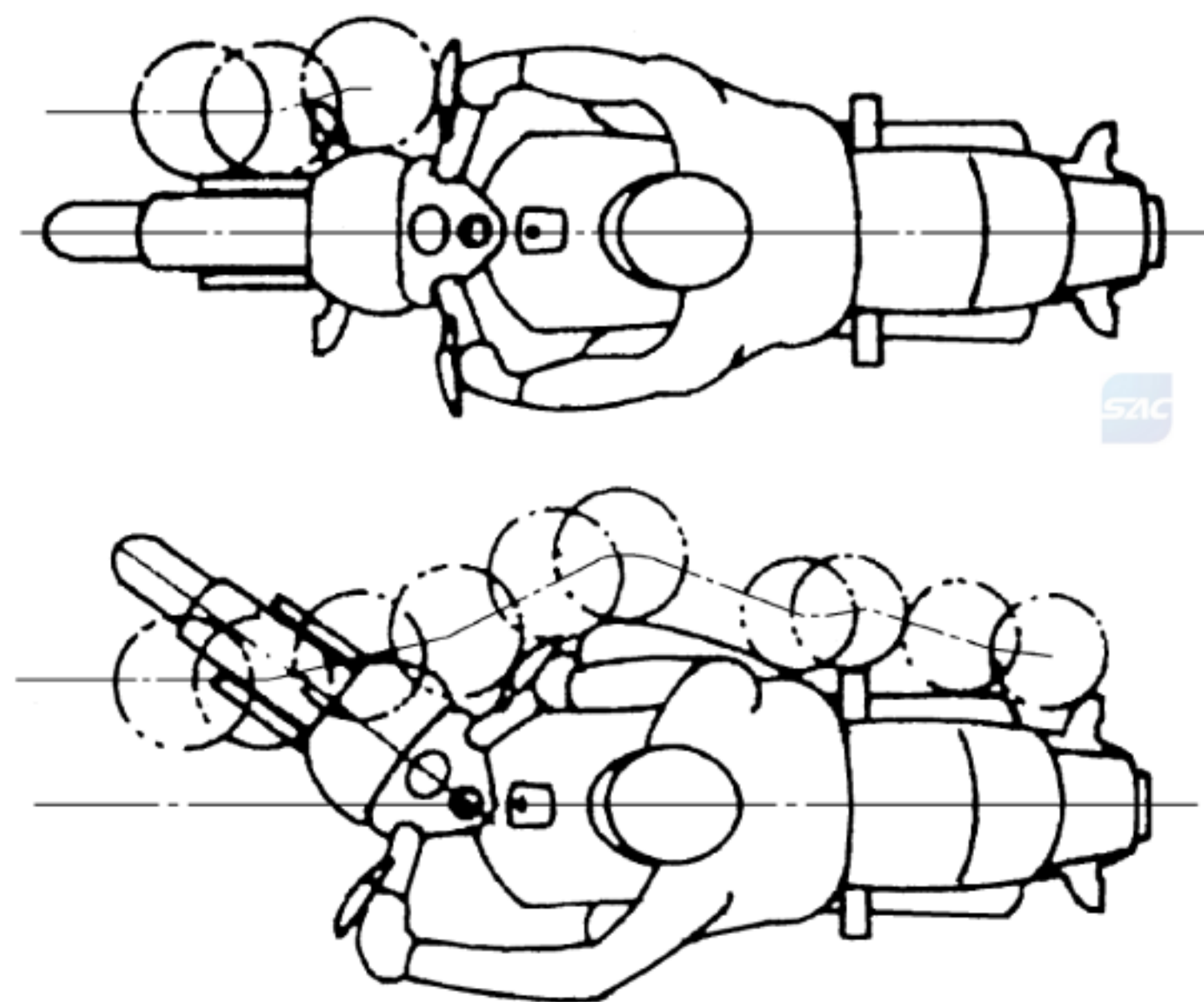


图 A.2 测试装置运行区域示意图
