



中华人民共和国国家标准

GB 15084—2013
代替 GB 15084—2006

机动车辆 间接视野装置 性能和安装要求

Motor vehicles—Devices for indirect vision—Requirements of
performance and installation

2013-09-18 发布

2014-07-01 实施

中华人民共和国国家质量监督检验检疫总局
中国国家标准化管理委员会

发布

目 次

前言	1
1 范围	1
2 规范性引用文件	1
3 术语和定义	1
4 技术要求	5
4.1 视镜	5
4.1.1 一般要求	5
4.1.2 特殊要求	5
4.2 除视镜之外的间接视野装置	7
4.2.1 一般要求	7
4.2.2 用于间接视野的摄像机-监视器装置	7
4.2.3 其他间接视野装置	7
5 试验方法	8
6 安装要求	10
6.1 一般要求	10
6.2 视镜的数量要求	10
6.3 视镜的位置要求	12
6.4 视镜的调节要求	13
6.5 视镜的视野要求	13
6.6 测定视野区域要求	17
6.7 视镜之外的间接视野装置	17
7 实施过渡期	18
附录 A (资料性附录) 本标准章条编号与 ECE-R46 章条编号对照	19
附录 B (规范性附录) 确定反射率的方法	20
附录 C (规范性附录) 测定视镜反射面曲率半径 r 的程序	24
附录 D (规范性附录) 发现距离的计算	26

前 言

本标准第4章、第5章、第6章为强制性的,其余为推荐性的。

本标准按照 GB/T 1.1—2009 给出的规则起草。

本标准代替 GB 15084—2006《机动车辆后视镜的性能和安装要求》,与 GB 15084—2006 相比,主要技术变化如下:

- 在适用范围中,增加了至少驾驶室被部分封闭的 L 类机动车辆的间接视野装置要求和安装。
- 增加了“间接视野装置”、“用于间接视野的摄像机-监视器装置”、“摄像机”、“监视器”、“分辨率”、“临界物体”、“临界视觉”、“发现距离”“临界视野”、“观察基准点”、“可见光谱”、“其他间接视野装置”、“摄像机-监视器-记录装置”、“间接视野装置型式”、“平头式”名词定义(见 3.1、3.17~3.22、3.24~3.31)。
- 增加了“Ⅵ”类后视镜的技术要求、试验方法、安装要求,以及视野要求(本版的 4.1.2.1.5、4.1.2.2.2.3d)、表 2、6.3.7、6.5.7);
- 增加了“Ⅶ”类至少驾驶室被部分封闭的 L 类机动车辆的视镜技术要求、试验方法、安装要求,以及视野要求(见 4.1.1.5、4.1.2.1.6、4.1.2.2.2.3e)、6.2.1.3、6.2.1.4、6.5.8、6.5.8.1、6.5.8.2、图 10);
- 修改了Ⅱ类、Ⅳ类和Ⅴ类视镜的曲率半径[本版的 4.1.2.2.2.3b)、4.1.2.2.2.3c),见 2006 年版 5.2.3.2、5.2.3.3];
- 增加了视镜之外的间接视野装置的要求(本版的 4.2);
- 修改了视镜的安装数量和视野要求(本版的表 2,见 2006 年版的表 2);
- 修改了试验要求中内容,删除了“除补盲后视镜(V 类)外,所有后视镜均须经受 6.2 和 6.3 中所规定的试验。”增加了“从 I 类到Ⅵ类的视镜还包括用于 L 类车型的Ⅶ类视镜(同Ⅲ类镜一样的安装模式),应符合 5.2 中的试验描述,带支撑杆的Ⅶ类视镜应该符合 5.3 中的试验描述。”(见本版的 5.1.1,2006 年版 6.1)。

本标准参照了 ECE R46 /Rve.1/Add.45/Rev.3/2009《关于间接视野装置及安装间接视野装置车辆认证的统一规定》起草。

本标准与 ECE-R46 法规技术性差异及原因如下:

- 修改了 ECE R46 法规的 5.2.2.6.b).1)、6.2.2.6、6.3.6、6.3.7、6.6.4、6.6.6、表 2 中的“2 m”为“1 800 mm”,其原因是我国人体平均身高因素及单位的表述形式不同。
- 删除了 ECE R46 法规中的第 3 章申请批准、第 4 章标识、第 5 章审批、第 7 章间接视野装置的改造和批准的推广、第 8 章生产一致性、第 9 章处罚非生产一致性、第 10 章停止生产、第 11 章负责进行测试的技术服务名称和地址及进行批准的行政机关、第 13 章报批、第 14 章批准、第 15 章要求、第 16 章批准的车型和范围、第 17 章生产一致性、第 18 章处罚非生产一致性、第 19 章停止生产、第 20 章负责进行测试的技术服务名称和地址及进行批准的行政机关、第 21 章过渡性条文,附录 1 关于间接视野装置型式认证的申报资料、附录 2 关于安装间接视野装置车辆型式认证的申报资料、附录 3 通知书、附录 4 通知书、附录 8 汽车乘坐位置“H”点以及实际靠背角的确程序、附录 8 的附件 1 三维“H”点装置描述(3 DH 装置)、附录 8 的附件 2 三维坐标参照系、附录 8 的附件 3 关于乘坐位置的基准数据,其原因是采用我国现行的相关标准及本标准不涉及有关认证的内容。

本标准与 ECE R46 法规相比在结构上有调整,附录 A 列出了本标准与 ECE R46 法规章条编号对

照一览表。

考虑到我国国情,在采用 ECE R46 法规时,本标准做了下列编辑性修改:

- “本法规”改为“本标准”;
- 本标准中涉及到的单位“m”均改为“mm”;
- 增加资料性附录 A。

本标准由中华人民共和国工业和信息化部提出。

本标准由全国汽车标准化技术委员会(SAC/TC 114)归口。

本标准起草单位:中国质量认证中心武汉分中心、武汉理工大学、上海干巷汽车镜(集团)有限公司、鹰潭市科速达电子塑胶有限公司、桂林京达科技有限公司。

本标准主要起草人:李再华、孔军、于毛第、潘宾、赵红。

本标准所代替标准的历次版本发布情况为:

- GB 15084—1994,GB 15084—2006。



机动车辆 间接视野装置 性能和安装要求

1 范围

本标准规定 M 和 N 类以及少于四轮并至少驾驶室被部分封闭的 L 类机动车辆的间接视野装置。
本标准适用于 M 和 N 类及至少驾驶室被部分封闭的 L 类机动车辆的间接视野装置安装。

2 规范性引用文件

下列文件对于本文件的应用是必不可少的。凡是注日期的引用文件,仅注日期的版本适用于本文件。凡是不注日期的引用文件,其最新版本(包括所有的修改单)适用于本文件。

GB/T 15089 机动车辆及挂车的分类

ISO 15008:2003 道路车辆 交通信息和控制系统环境学 车内可视信号的一致性和技术要求
(Road vehicles—Traffic information and control systems, environmental studies—Vehicle visual signal consistency and technical requirements)

EN 12368:2006 交通控制设备信号(Traffic control device signal)

3 术语和定义

下列术语和定义适用于本文件。

3.1

间接视野装置 **devices for indirect vision**

用来观察直接视野无法观察到的车辆邻近交通区域的装置。可包括传统的光学视镜、摄像机-监视器或其他能够向驾驶员提供间接视野信息的装置。

3.2

视镜 **view mirror**

通过反射面在规定视野内看清车辆后方和侧面图像的间接视野装置,不包含潜望镜这类复杂光学系统。

3.3

内视镜 **interior view mirror**

装在车辆乘员舱内部的视镜。

3.4

外视镜 **exterior view mirror**

装在车辆外部的视镜。

3.5

监视镜 **surveillance view mirror**

不同于 3.2 中定义的,且能安装在车辆的内部或外部,以提供不同于 6.5 中规定范围之外的视野。

3.6

视镜的类别 **class of view mirror**

具有不同功能的视镜,可分为以下几类:

- I类:内视镜(interior view mirrors),在6.5.2中规定了其视野。
- II、III类:主外视镜(main exterior view mirror),在6.5.3、6.5.4中规定了其视野。
- IV类:广角外视镜(wide-angle exterior view mirror),在6.5.5中规定了其视野。
- V类:补盲外视镜(close-proximity exterior view mirror),在6.5.6中规定了其视野。
- VI类:前视镜(front mirror),在6.5.7中规定了其视野。
- Ⅷ类:至少驾驶室被部分封闭的L类机动车辆的视镜。

3.7

视镜型式 **view mirror type**

以下主要特性没有差别的视镜:

- 视镜反射面的尺寸和曲率半径;
- 视镜的设计、形状及材料。

3.8

曲率半径 **radius of curvature**

r

用附录C规定的方法在反射面上测得的曲率半径平均值。

3.9

在反射面某一点的基本曲率半径 **principal radii of curvature at one point obtained on the reflecting surface**

r_i

用附录C规定的仪器,通过反射面中心,并平行于视镜*h*线段或垂直于该线段方向上测得的曲率半径。

3.10

在反射面某一点的曲率半径 **radius of curvature at one point on the reflecting surface**

r_p

基本曲率半径的算术平均值。见式(1)。

$$r_p = \frac{r_1 + r_2}{2} \dots\dots\dots(1)$$

3.11

镜面中心 **centre of the mirror**

反射面可见区域的几何中心。

3.12

视镜组成部件的曲率半径 **radius of curvature of the constituent parts of the view mirror**

c

形状最接近视镜组成部件某部位曲线形状的圆弧的半径。

3.13

与视镜相关的车辆型式 **type of vehicle as regards view mirrors**

在下列基本特征方面相同的机动车辆:

- 导致减小视野范围的车身特征;
- 驾驶员座椅的R点坐标;
- 强制安装和选装间接视野装置视镜(若已安装)的安装位置和类别。

3.14

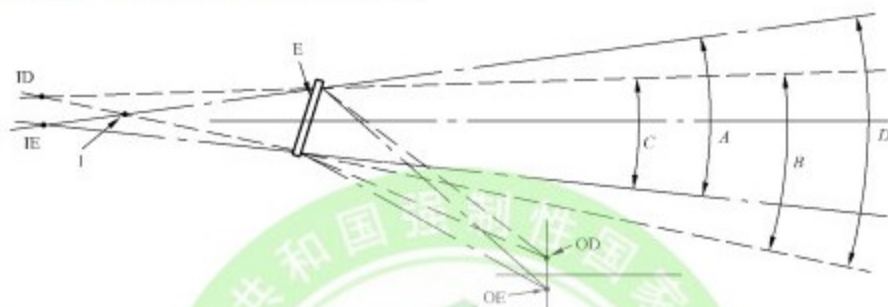
驾驶员眼点 driver's ocular points

通过汽车制造厂设计确定的驾驶员乘坐位置中心,作一平行于汽车纵向基准面的平面。从该平面内的驾驶员座椅R点向上635 mm,作垂直于该平面的一条直线段。在直线段与该平面交点的两侧各32.5 mm处(总距离65 mm)作两个点。这两个点分别是驾驶员的左眼和右眼的中心点。

3.15

双眼总视野 ambinocular vision

左、右眼视野重合而获得的总视野(见图1)。



说明:

- E——内视镜;
- OD、OE——驾驶员眼点;
- ID、IE——单眼虚像;
- I——左右单眼总虚像;
- A——左眼视角;
- B——右眼视角;
- C——双眼视角;
- D——左右单眼总视角。

图1 双眼总视野

3.16

空载质量 unladen kerb mass

车辆未载人员、货物,但包括驾驶员可行驶的质量,相当于汽车制造厂指定燃料箱容积90%燃料质量和冷却液、润滑油、随车工具、备胎(若装备的话)的质量等。

3.17

用于间接视野的摄像机-监视器装置 camera-monitor device for indirect vision

通过摄像机与监视器组成的系统,在规定视野内看清车辆后方和侧面图像间接视野装置。

3.18

摄像机 camera

通过摄像头和感光电子器件将外部世界的影像转变为视频信号的装置。

3.19

监视器 monitor

将一种信号转变为可见光光谱的影像的装置。

3.20

分辨率 resolution

通过成像系统能够分辨物体的最小细节,即所能辨清的整体上的最小部分。

注:人眼的分辨率称为“视觉灵敏度”。

3.21

临界物体 critical object

直径 D_0 为 800 mm 的圆形物体。

注：用间接视野系统来观测代表相关道路使用者的目标物。道路使用者的相关性由其所处的位置和(可能的)速度界定。道路使用者的尺寸会随其速度的提高而加大。就观察而言，规定处于 40 000 mm 距离的摩托车手 ($D=800$ mm) 相当于处于 25 000 mm 远的行人 ($D=500$ mm)。考虑到速度方面的原因，将摩托车手的尺寸确定为观察目标物尺寸的标准；基于这一原因，确定直径为 800 mm 的圆形物体为观察目标物的标准尺寸。

3.22

临界视觉 critical perception

人眼在各种条件下一般能达到的视觉水平。在交通条件下，临界视觉的限值为视角的 8 弧分。

3.23

视野 field of vision

借助间接视野装置，可以观察到三维空间的范围。它基于装置所提供的地面视图，并且可以在装置适用最大发现距离的基础上予以限定。

3.24

发现距离 detection distance

在地面上从观察基准点到刚好还能看到临界物体的最远点之间的测定距离(刚刚达到临界视觉的限值)。

3.25

临界视野 critical field of vision

通过间接视野装置能观察到临界物体的区域，其由一个角度与一个或多个以上发现距离予以界定。

3.26

观察基准点 viewing reference point

车辆上所规定视野相关的点。该点是通过驾驶员眼点垂面与平行于车辆纵向中心面(车外 20 cm 处)相交点于地面上的投射点。

3.27

可见光谱 visual spectrum

波长位于人眼视觉限值范围内的光，即波长 380 nm~780 nm。

3.28

其他间接视野装置 other devices for indirect vision

3.1 所界定的，不是通过镜面或摄像机-监视器等间接视野装置获得视野的装置。

3.29

监视摄像机-监视器-记录装置 surveillance camera-monitor-recording device

安装于车内或车外可用来提供 6.5 所规定视野范围以外的视野，或用来提供车内或车辆周边安全系统所用之摄影机、监视器及屏幕和记录装置，其有别于 3.17 中定义的摄像机-监视器装置。

3.30

间接视野装置型式 type of device for indirect vision

在以下主要特征上没有差别的装置：

- 装置(如果相关，包括装置与车身的连接件)的设计；
- 对于镜面而言，类型、形状、尺寸以及反射面的曲率半径；
- 对于摄像机-监视器装置而言，发现距离和视野范围。

3.31

平头式 flat type

发动机全长的 50% 以上位于风窗玻璃基座前端最远点的驾驶室内,并且转向盘毂也位于车辆总长的前 1/4 内。

4 技术要求

4.1 视镜

4.1.1 一般要求

4.1.1.1 所有的视镜均能调节。

4.1.1.2 反射面的边缘应包于保护框架(如支架等)内,保护框周边上所有点的曲率半径 c 值在任何方向上都应大于或等于 2.5 mm。如果反射面超出保护框架,则突出部分边缘上的曲率半径 c 不应小于 2.5 mm,且突出部位在 50 N 的作用力下,能回到框架内,该力应近似平行汽车纵向基准面,且水平施加到反射面突出保持框架最高的点上。

4.1.1.3 视镜按 5.2 试验后,将视镜安放在水平面上,用直径为 165 mm 的球型触及内视镜可接触到的部位,用直径为 100 mm 的球型触及外视镜可接触到的部位,这些所有可接触部位,包括与支撑框架相连接零件的部位(不论其调节位置如何),其曲率半径 c 均不应小于 2.5 mm。

4.1.1.4 对于视镜上直径或最大对角线小于 12 mm 的固定孔或凹座的边缘,若已经过圆滑处理,则不必满足 4.1.1.3 曲率半径 c 的要求。

4.1.1.5 将视镜连接到车辆上的连接件应按下述方法设计,即以保证视镜顺着撞击方向偏移的转动轴或旋转中心,或两者之一为轴线,作一半径为 70 mm 的圆柱体(L 类车辆为 50 mm),该圆柱体至少应切到连接件所连接的表面部分。

4.1.1.6 对外视镜来说,若 4.1.1.2 和 4.1.1.3 涉及的零件是用不大于邵尔硬度为 A60 的材料制成,则不必满足上述要求。

4.1.1.7 对内视镜来说,若视镜上的零件是用小于邵尔硬度 A50 的材料制成,并安装在刚性支持件上,则 4.1.1.2 和 4.1.1.3 的试验只适用于该支持件。

4.1.2 特殊要求

4.1.2.1 尺寸

4.1.2.1.1 内视镜(I类)

能在其反射面上绘出一个矩形,该矩形的高度为 40 mm,底边长为 a , a 尺寸的计算方法如式(2):

$$a = \frac{150}{1 + \frac{1\,000}{r}} \text{ (mm)} \quad \dots\dots\dots (2)$$

4.1.2.1.2 主外视镜(II和III类)

反射面尺寸应满足以下要求:

- 能在反射面上绘出以 a 为底边,高为 40 mm 的矩形;
 - 在反射面上还能绘出与矩形高平行的线段,其长度为 b ;
- 表 1 中给出了 a 和 b 的最小值。

表 1 a 和 b 的最小值

单位为毫米

主外视镜类别	a	b
II	$\frac{170}{1 + \frac{1000}{r}}$	200
III	$\frac{130}{1 + \frac{1000}{r}}$	70

4.1.2.1.3 广角外视镜(IV类)

反射面的外形应形状简单,其尺寸应满足 6.5.5 中所规定的视野要求。

4.1.2.1.4 补盲外视镜(V类)

反射面的外形应形状简单,其尺寸应满足 6.5.6 中所规定的视野要求。

4.1.2.1.5 前视镜(VI类)

反射面的轮廓应形状简单,其尺寸应满足 6.5.7 规定的视野要求。

4.1.2.1.6 至少驾驶室被部分封闭的 I 类机动车辆所适用的视镜(VII类)

反射面的最小尺寸应符合如下要求:

- 面积应不小于 6 900 mm²;
- 当视镜为圆形时,其直径应不小于 94 mm;
- 当视镜不为圆形时,其反射面内应能容纳一个直径为 78 mm 的圆。

反射面的最大尺寸应符合如下要求:

- 任何圆形视镜的直径应不大于 150 mm;
- 任何非圆形视镜的反射面应该在 120 mm×200 mm 的矩形内。

4.1.2.2 反射面和反射率

4.1.2.2.1 反射面要求

视镜的反射面应为平面或球状凸面。外视镜反射面可以附加与其非球面部分,只要主视镜能满足间接视野的要求。

按附录 B 规定的方法测定的标态反射面的反射率数值不应低于 40%。若视镜有两个工作位置(白天和夜间),则处于白天位置时应能正确辨认道路通行的彩色信号,处于夜间位置时的反射面的反射率数值不应低于 4%。

除视镜长期在极端恶劣的天气条件下,在正常使用过程中,其反射面应能满足以上规定的反射率数值。

4.1.2.2.2 曲率半径要求

4.1.2.2.2.1 曲率半径之差要求如下:

- 曲率半径 r_1' 或 r_2 值与 r_r 值之差不得大于 0.15 r_r ;

- b) 任一点的 r_p (r_{p1} , r_{p2} 和 r_{p3}) 值与 r 值之差不得大于 $0.15r$;
- c) 当后视镜反射面的 r 值不小于 $3\ 000\text{ mm}$ 时, a) 和 b) 中所述的 $0.15r$ 可用 $0.25r$ 替换。

4.1.2.2.2.2 反射面附加非球面部分的要求如下:

- a) 附加的非球面部分应具备充分的尺寸和适当的形状, 以便于向驾驶员提供有用的信息。一般情况下, 曲面的宽度至少应为 30 mm ;
- b) 附加非球面部分的曲率半径 r_s 不应小于 150 mm 。

4.1.2.2.2.3 球面镜面 r 值不应小于下列要求:

- a) I类内视镜为 $1\ 200\text{ mm}$;
- b) II类和III类主外视镜为 $1\ 200\text{ mm}$;
- c) 广角外视镜(IV类)和补盲外视镜(V类)为 300 mm ;
- d) 前视镜(VI类)为 200 mm ;
- e) VII类视镜应不小于 $1\ 000\text{ mm}$, 且不大于 $1\ 500\text{ mm}$ 。

4.2 除视镜之外的间接视野装置

4.2.1 一般要求

4.2.1.1 如果需要用户进行调节, 那么应在不使用工具的条件即可调整间接视野装置。

4.2.1.2 如果某一间接视野装置只能通过对视野进行扫描的方式来观察所规定的整个视野, 那么进行扫描、成像并返回至初始位置所需的总时间不得超过 2 s 。

4.2.2 用于间接视野的摄像机-监视器装置

4.2.2.1 一般要求

4.2.2.1.1 当用于间接视野的摄像机-监视器装置安装在一个平面上, 所有部件(不考虑装置的调整位置; 对于监视器的情况, 这些部件有可能同直径为 165 mm 的球体发生静态接触, 对于摄像机的情况, 可能同直径为 100 mm 的球体发生静态接触)的 c 值不得小于 2.5 mm 。

4.2.2.1.2 如果固定孔或凹孔的直径或最长对角线小于 12 mm , 那么固定孔或凹孔边缘不要求遵守 4.2.2.1.1 关于 c 值的要求, 但应倒圆角。

4.2.2.1.3 如果摄像机和监视器部件制作材料的邵氏硬度 A 低于 60 并且安装在一个硬质托架上, 那么 4.2.2.1.1 的要求仅适用于托架。

4.2.2.2 功能要求

4.2.2.2.1 摄像机在光照较弱条件下应正常发挥功能。在光照较弱条件下, 对于图像部分之外的、采用光源重现的部分, 摄像机应达到至少 $1:3$ 的亮度对比度(条件见 EN 12368:2006 中的 8.4 规定)。

摄像机光源的照度应为 $40\ 000\text{ lx}$ 。传感器平面法线与连接传感器中点和光源的线段之间的夹角应为 10° 。

4.2.2.2.2 监视器应在各种光线条件下, 达到国际标准 ISO 15008:2003 所规定的最低对比度要求。

4.2.2.2.3 应能够通过手动或自动方式按照环境条件调整监视器的平均明亮度。

4.2.2.2.4 亮度对比度的测量应按照 ISO 15008:2003 进行。

4.2.3 其他间接视野装置

其他间接视野装置应证明装置符合以下要求:

- a) 该装置应能检测到可见光谱, 并且在一般条件下不需要转换成可见光谱就可以成像。

- b) 在该系统正常使用环境条件下,应能保证其正常发挥功能。根据实际使用的图像获得、展示技术,应全部或部分适用 4.2.2.2 的要求。对于其他情况,可通过等同于 4.2.2.2 的系统敏感性方式确定并证明其功能与所要求的大体相当,或超出要求,并且证明其功能发挥的保证效果等同于或优于对于后视镜或摄像机-监视器类间接视野装置的要求。

5 试验方法

5.1 试验要求

5.1.1 从 I 类到 VI 类的视镜还包括用于 L 类车型的 VII 类视镜(同 III 类镜一样的安装模式),应符合 5.2 中的试验描述,带支撑杆的 VII 类视镜应符合 5.3 中的试验描述。

5.1.2 对 M 和 N 类所有外视镜,如果当车辆满载处于最大技术允许质量状态时,且视镜上所有零部件离地面高度均大于 1 800 mm(不论其调节位置如何),则可免除 5.2 中所规定的试验。

若视镜的连接件(如连接板、支撑臂、旋转轴等)不超过车辆投影宽度,且离地面高度小于 1 800 mm,则测量应在视镜连接件底边的垂直横截面上进行,如果后面超过车宽较多,则以前方向横截面上的点为准。在这种情况下,应提供连接件在车辆上安装位置条件的说明。

对不进行撞击试验的视镜,应在支架臂上标明 1 800 mm 标识,在试验报告中还应注明该结果。

5.2 撞击试验

5.2.1 试验装置

5.2.1.1 撞击试验台由视镜固定架和可绕两个成直角的水平轴摆动的摆组成,其中之一在垂直释放轨迹的平面内。摆的末端是一直径为 $165\text{ mm} \pm 1\text{ mm}$ 的刚性球型,其表面包有一层邵尔硬度为 A50、厚度为 5 mm 的橡胶。以及用来测定释放平面内支承臂所处最大角度的指示器。按 5.2.2.6 中规定的撞击要求,用于保持样品的支座应被牢固地固定在支撑摆的工作台上。图 2 给出了试验设备的尺寸和特殊设计要求。

单位为毫米

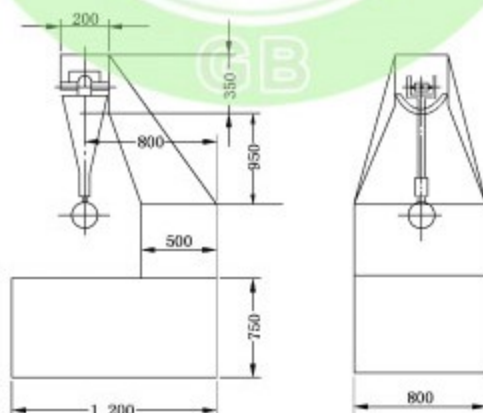


图 2 撞击试验设备示例

5.2.1.2 摆的撞击中心与球型的中心重合。球头模型的中心距旋转轴线的距离为 l , $l=1\ 000\text{ mm}\pm 5\text{ mm}$ 。摆换算到撞击中心的质量为 m_0 , $m_0=6.8\text{ kg}\pm 0.05\text{ kg}$, 摆的质量中心到旋转轴线间的距离为 d , 其关系如式(3)所示:

$$m_0 = m \frac{d}{l} \quad \dots\dots\dots(3)$$

5.2.2 试验说明

5.2.2.1 夹紧视镜的装置由视镜制造厂或汽车制造厂提供。

5.2.2.2 视镜试验时的定位应满足以下要求:

- a) 视镜应按视镜制造厂或汽车制造厂所推荐的方法固定在试验台上, 其水平和垂直位置的轴线应与实际装车状态相同。
- b) 若视镜能相对其基座可调, 则它应位于视镜制造厂或汽车制造厂所规定的调节范围内, 且撞击时对转动最不利的位罝。
- c) 若视镜能相对其基座可调, 则应将调节装置调到使保持件离其基座最近的位置。
- d) 若反射面能在保护壳体内调节, 则应将离车身最远的上角调至突出保护壳体最大的位置。

5.2.2.3 除了视镜按 5.2.2.6a) 的规定进行试验 2 外, 当摆处于垂直位置时, 球型中心的水平面和纵向铅垂平面应穿过 3.11 中定义的镜面中心, 摆的纵向摆动方向应平行于汽车纵向基准面。

5.2.2.4 按 5.2.2.2a) 和 5.2.2.2b) 的规定进行安装和调节时, 若视镜的零件限制了球型的返回, 则应将撞击点沿垂直于转轴或旋转中心方向调节, 但应确定这种调节对完成试验是必要的, 且要满足下列要求之一:

- a) 球型的外廓线至少应保证与 4.1.1.5 中所述圆柱体表面相切;
- b) 球型的接触点至少距反射面的边缘 10 mm。

5.2.2.5 试验时, 使球型从相对于摆的铅垂线 60° 的角度处自由下落, 当摆到铅垂位置时, 球型打击视镜。

5.2.2.6 视镜应在下列不同条件下经受撞击:

- a) 内视镜:
 - 1) 试验 1: 撞击点应符合 5.2.2.3 的规定, 球头模型应撞击在反射面上。
 - 2) 试验 2: 视镜反射面应与撞击点处球上该点原运动方向成 45° 角, 撞击方向应对着反射面, 撞击点应过视镜反射面中心水平面的保护壳体边缘处。
- b) 外视镜:
 - 1) 试验 1: 撞击点应符合 5.2.2.3 或 5.2.2.4 的规定。应使球型撞击视镜的反射面。
 - 2) 试验 2: 撞击点应符合 5.2.2.3 或 5.2.2.4 的规定。应使球型撞击到视镜反射面的背面。
 - 3) 如果 II 类或 III 类视镜与 IV 类视镜安装在同一支架上, 则试验仅对下方的视镜。如果上方的视镜距离地面小于 1 800 mm, 负责试验的技术部门可以决定是否重复一次与上部的视镜一起进行试验。

5.3 安装在固定件上保护壳体的弯曲试验

5.3.1 保护壳体水平地置于试验台上, 并夹紧调节件。在保护壳体的最大尺寸方向且离调节件固定点最近的一端, 用 15 mm 宽的固定挡块覆盖在该壳体的整个宽度上, 使之不能转动。

5.3.2 在另一端, 也在该壳体上放置一块与上述作用相同的挡块, 以便按规定在上面施加试验载荷(见图 3)。

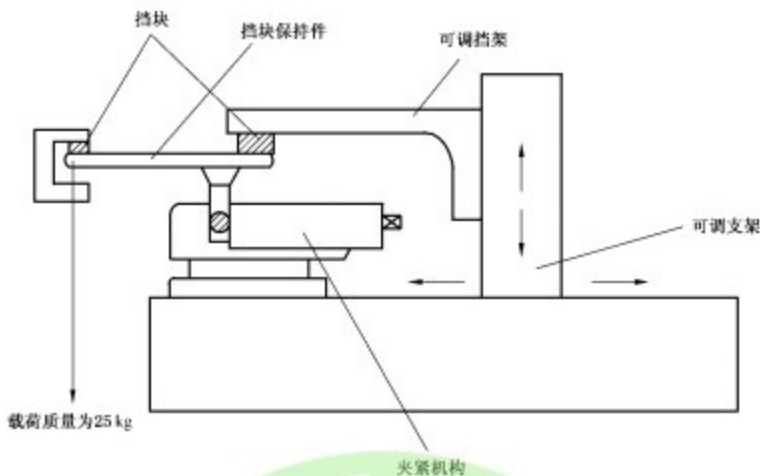


图3 视镜保护壳体弯曲试验设备示例

5.3.3 可在施加载荷的另一端予以夹紧。

5.3.4 施加试验载荷的质量为 25 kg, 保持时间为 1 min。

5.4 试验结果

5.4.1 当按 5.2 的规定进行撞击试验时, 摆在撞击视镜后应能在摆臂的释放平面内继续摆动 20° 以上, 角度测量的准确度应为 ±1°。

本要求不适用于粘在风窗玻璃上的视镜, 这类视镜在 5.4.2 中予以规定。

对所有 II 类、IV 类, 以及 III 类和 IV 类共同安装的视镜, 所要求的角度可从 20° 减少到 10°。

5.4.2 对于粘在风窗玻璃上的视镜, 按照 5.2 的规定进行试验时, 视镜的支撑件若损坏, 则其突出底座的残余部分不应大于 10 mm, 外形仍应满足 4.1.1.3 的要求。

5.4.3 当按 5.2 和 5.3 的规定试验时, 视镜的反射面不应破碎, 但下述两种情况可认为符合要求:

- 玻璃碎片仍然粘在保护壳体上, 或粘在与保护壳体牢固相连的物体上。允许玻璃局部脱离上述部位, 但破裂处任何一个边的边长不应超过 2.5 mm。在撞击点上, 允许有小碎片脱离上述部位。
- 反射面用安全玻璃制成。

6 安装要求

6.1 一般要求

6.1.1 安装在车辆上的视镜应为已符合本标准的视镜。

6.1.2 视镜的固定方式应使它不致移动而明显改变其视野区域, 或因振动而使驾驶员对图像产生错觉。

6.1.3 当车辆以不超过最高设计车速的 80% (但不超过 150 km/h) 的车速行驶时, 视镜应符合 6.1.2 的要求。

6.2 视镜的数量要求

6.2.1 强制安装视镜最少数量

6.2.1.1 视野在 6.5 中规定, 能满足该视野必装视镜的最少数量如表 2 所示。如果有选装视镜, 那么就不再强制要求安装其他间接视野装置。

表 2 视镜最少安装数量

车辆类型	内视镜	外 视 镜				
		主外视镜		广角外视镜	补盲外视镜	前视镜
	I类	II类(大)	III类(小)	IV类	V类	VI类
M ₁	必装 除非车辆在 6.5.2 规定的视野范围内,安装了非玻璃材料的东西	选装	必装 驾驶员一侧和乘员一侧各 1 个;也可安装 II 类视镜作为替代	选装 驾驶员一侧 1 个和/或乘员一侧 1 个	选装 驾驶员一侧和乘员一侧各 1 个(两个视镜的安装位置至少应高于地面 1 800 mm)	选装 (前视镜的安装位置至少应高于地面 1 800 mm)
M ₂	选装 (对于视野无要求)	必装 驾驶员一侧和乘员一侧各 1 个	不允许安装	选装 驾驶员一侧和乘员一侧各 1 个	选装 驾驶员一侧和乘员一侧各 1 个(两个视镜的安装位置至少应高于地面 1 800 mm)	选装 (前视镜的安装位置至少应高于地面 1 800 mm)
M ₃	选装 (对于视野无要求)	必装 驾驶员一侧和乘员一侧各 1 个	不允许安装	选装 驾驶员一侧和/或乘员一侧各 1 个	选装 驾驶员一侧和乘员一侧各 1 个(两个视镜的安装位置至少应高于地面 1 800 mm)	选装 (前视镜的安装位置至少应高于地面 1 800 mm)
N ₁	必装 除非机动车按 6.2.1.2 规定的视野范围内,安装了非玻璃材料之类的东西	选装	必装 驾驶员一侧和乘员一侧各 1 个;也可安装 II 类视镜作为替代	选装 驾驶员一侧和/或乘员一侧各 1 个	选装 驾驶员一侧和乘员一侧各 1 个(两个视镜的安装位置至少均高于地面 1 800 mm)	选装 (前视镜的安装位置至少应高于地面 1 800 mm)
N ₂ ≤ 7 500 kg	选装 (对于视野无要求)	必装 驾驶员一侧和乘员一侧各 1 个	不允许安装	如果 V 类补盲外视镜能够被安装,则两侧都须安装;如果 V 类补盲外视镜不能被安装,则两侧可选装此类视镜	必装: 乘员一侧 1 个[见 6.3.7 和 6.5.6e]。 选装: 驾驶员一侧 1 个。 (如安装,两边应离地面至少 1 800 mm),公差为 ±100 mm	选装 前视镜,1 个(前视镜的安装位置至少应高于地面 1 800 mm)
N ₂ > 7 500 kg	选装 (对于视野无要求)	必装 驾驶员一侧和乘员一侧各 1 个	不允许安装	必装 驾驶员一侧和乘员一侧各 1 个	必装: 见 6.3.7 和 6.5.6e 乘员一侧 1 个。 备选: 驾驶员一侧 1 个。(两个视镜的安装位置至少应高于地面 1 800 mm)	必装 见 6.3.7 和 6.5.6e 前视镜(前视镜的安装位置至少应高于地面 1 800 mm)
N ₃	选装 (对于视野无要求)	必装 驾驶员一侧和乘员一侧各 1 个	不允许安装	必装 驾驶员一侧和乘员一侧各 1 个	必装: 见 6.3.7 和 6.5.6e 乘员一侧 1 个。 选装: 驾驶员一侧 1 个。 (两个视镜的安装位置至少应高于地面 1 800 mm)	必装 见 6.3.7 和 6.5.6e 前视镜(前视镜的安装位置至少应高于地面 1 800 mm)

6.2.1.2 按照 6.5.7 前视镜(V类)所描述的車輛前视镜及/或 6.5.6 所描述補盲外视镜(V类)视野能够被其他间接视野装置获得,如果符合 4.2 及第 6 章安装要求规定,则其他间接视野装置可用以替代相关的视镜和组合镜。

若使用摄影-监视装置,该装置应能完全独立地显示:

- 当補盲外视镜被替代时,应显示 6.5.6 所规定的视野。
- 当車輛以 10 km/h 以下速度向前行驶,車前视镜被替代时,应显示 6.5.7 所规定的视野,或
- 当補盲外视镜及車輛前视镜被同时替代,应能同时显示 6.5.6 及 6.5.7 所规定的视野。当車輛以 10 km/h 以上速度向前或倒车行驶,6.5.6 所规定的视野为固定显示,监视装置可用做提供其他的信息。

6.2.1.3 带封闭式車体 L 类视镜的数量要求如表 3 所示。

表 3 带封闭式車体 L 类视镜的数量要求

单位为只

车辆的类别	视镜类别	
	内视镜(I类) 安装数量	主外视镜(III和IV类) 安装数量
安装有全封闭或部分封闭驾驶员的 車体的 L 类車輛	1*	1(如果有一个内视镜) 2(如果没有内视镜)
* 参照 6.5.2 所描述的视野条件不能满足的话,内视镜的安装不作要求,但两侧外视镜应按规定安装。		

单个主外视镜应该安装在左侧。

6.2.1.4 为 L 类車輛选装视镜

按照 6.2.1.3 的规定,車輛一侧强制安装了一个外视镜,另一侧可以选装一个外视镜,但应符合本标准的要求。

6.2.2 监视镜安装要求

本条不适用于 3.5 定义的监视镜;如果安装该类装置后,在技术许可总重下该类装置至少距离地面 1 800 mm。

6.3 视镜的位置要求

6.3.1 视镜的位置应保证驾驶员在正常驾驶状态下,能看清汽车后方和两侧道路上的路况。

6.3.2 外视镜应能从車輛侧窗或前风窗玻璃刮水器刮刷到的区域中看到。但考虑到设计上的缘故,本条规定不适用于:

- M_2 、 M_3 类机动车辆驾驶员一侧的选装视镜及外视镜在乘员一侧;
- V 类前视镜。

6.3.3 对于二类底盘类型的車輛,在测定视野时,汽车制造商应提供車身最大和最小宽度尺寸。必要时可以采用模拟前箱板进行。在试验期间,被考虑到的所有車輛和视镜布置均应在试验报告中予以注明。

6.3.4 在确定車輛驾驶员一侧外视镜的位置时,应保证車輛垂直纵向中间平面与通过视镜中心和连接驾驶员两眼点 65 mm 线段中心的垂直平面之间的夹角不大于 55°。

6.3.5 视镜突出汽车車身外侧的程度不能超过满足 6.5 中关于视野要求所规定的程度。

6.3.6 当車輛处于最大设计满载质量状态下,且外视镜的最低边缘距地面高度小于 1 800 mm 时,其单侧视镜外伸尺寸比未装视镜时車輛的最大宽度不应超出 250 mm。

6.3.7 在将 V 类補盲外视镜和 V 类前视镜安装在車輛上时,应保证,当車輛处于最大设计满载质量条

件下,这些镜面或其托架(不论其调整位置如何)的任何部分距离地面的高度不应小于1 800 mm。

但是,对于驾驶室高度无法符合这一要求的车辆,不应安装这两类镜面。在这种情况下,不要求安装其他间接视野装置。

6.3.8 依据6.3.5、6.3.6和6.3.7的要求,视镜可以超出车辆最大允许宽度。

6.3.9 所有Ⅱ类视镜在车辆正常的驾驶条件下,能够处在稳定的位置。

6.4 视镜的调节要求

6.4.1 内视镜应能允许驾驶员在其驾驶位置上调节。

6.4.2 在驾驶员一侧的外视镜应能允许驾驶员在车门关闭,车窗开启时进行调节,而且能从车外锁紧位置。

6.4.3 上述6.4.2不适用于被撞击后无需调节又能恢复到原位置的视镜。

6.5 视镜的视野要求

6.5.1 后视野要求

按3.15中的定义确定驾驶员的眼点位置。下述后视野要求是在“双眼总视野”条件下的视野。当测定汽车后视野时,所试车辆为3.16规定的空载质量加一个前排乘客的质量(75 kg)。视野应透过车窗玻璃进行测定,其可见光的垂直总透过率至少为70%。但当安装了两个外视镜时,后窗玻璃的透光率可小于70%。

6.5.2 内视镜(Ⅰ类)

视野应满足:驾驶员借助内视镜应能在水平路面上看见一段宽度至少为20 000 mm的视野区域,其中心平面为汽车纵向基准面,并从驾驶员的眼点后60 000 mm处延伸至地平线(见图4)。

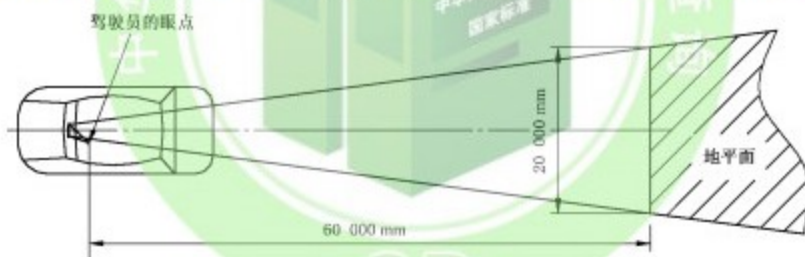


图4 Ⅰ类内视镜视野

6.5.3 主外视镜(Ⅱ类)

6.5.3.1 驾驶员一侧的外视镜

视野应满足以下要求:驾驶员至少能看到5 000 mm宽、由平行于车辆垂直纵向中间平面并且通过驾驶员一侧车辆最远点的平面所界定,并延伸至驾驶员眼点后方30 000 mm的水平路面部分。同时,驾驶员应能够看到从通过驾驶员两眼点的垂面后方4 000 mm的点开始、宽1 000 mm、由平行于车辆垂直纵向中间平面并通过车辆最远点的平面所限定的路面(见图5)。

6.5.3.2 乘员一侧的外视镜

视野应满足以下要求:驾驶员至少能看到5 000 mm宽、由乘员一侧平行于车辆垂直纵向中间平面并且通过乘员一侧车辆最远点的平面所界定,并延伸至驾驶员眼点后方30 000 mm的水平路面部分。同时,驾驶员应能够看到从通过驾驶员两眼点的垂面后方4 000 mm的点开始、宽1 000 mm、由平行于车辆垂直纵向中间平面并通过车辆最远点的平面所限定的路面(见图5)。

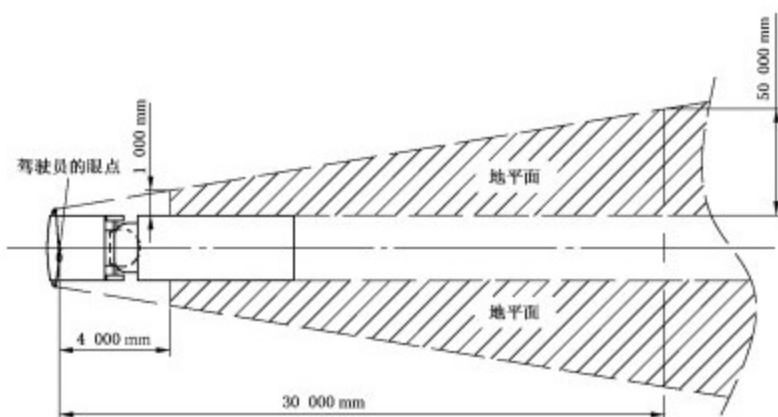


图5 II类主外视镜的视野

6.5.4 主外视镜(III类)

6.5.4.1 驾驶员一侧的外视镜

视野应满足以下要求:驾驶员至少能看到4000 mm宽、由平行于车辆垂直纵向中间平面并且通过驾驶员一侧车辆最远点的平面所界定,并延伸至驾驶员眼点后方20000 mm的水平路面部分(见图6)。同时,驾驶员应能够看到从通过驾驶员两眼点的垂面后方4000 mm的点开始、宽1000 mm、由平行于车辆垂直纵向中间平面并通过车辆最远点的平面所限定的路面。

6.5.4.2 乘员一侧的外视镜

视野应满足以下要求:驾驶员至少能看到4000 mm宽、由平行于车辆垂直纵向中间平面并且通过乘员一侧车辆最远点的平面所界定,并延伸至驾驶员眼点后方20000 mm的水平路面部分(见图6)。同时,驾驶员应能够看到从通过驾驶员两眼点的垂面后方4000 mm的点开始、宽1000 mm、由平行于车辆垂直纵向中间平面并通过车辆最远点的平面所限定的路面。

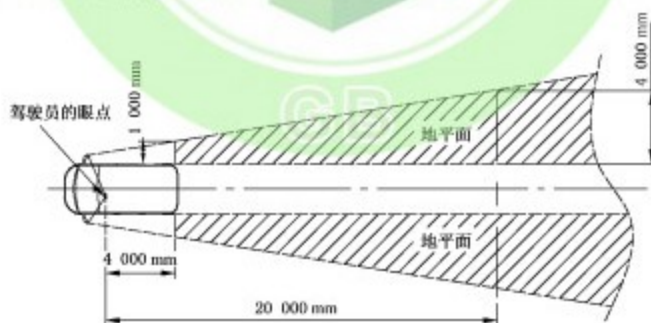


图6 III类主外视镜的视野

6.5.5 广角外视镜(IV类)

6.5.5.1 驾驶员一侧广角外视镜

视野应满足以下要求:驾驶员至少能看到15000 mm宽、由平行于车辆垂直纵向中间平面并且通过驾驶员一侧车辆最远点的平面所界定,并延伸至驾驶员眼点后方至少10000 mm~25000 mm的水平路面部分。同时,驾驶员应能够看到从通过驾驶员两眼点的垂面后方1500 mm的点开始、宽4500 mm、由平行于车辆垂直纵向中间平面并通过车辆最远点的平面所限定的路面(见图7)。

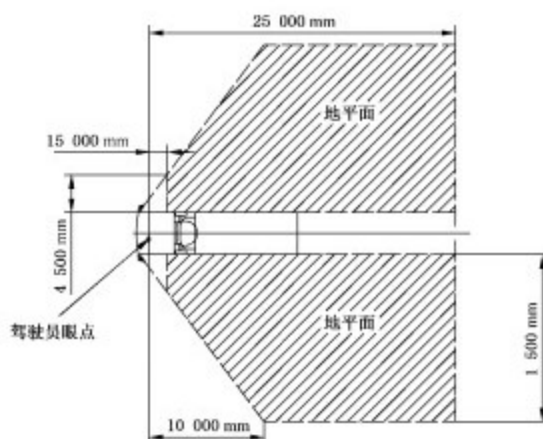


图7 IV类广角外视镜的视野

6.5.5.2 乘员一侧广角外视镜(IV类)

视野应满足以下要求:驾驶员借助外视镜能在水平路面上看见一段宽至少为 15 000 mm 的区域,由平行于车辆垂直纵向中间平面并且通过乘员一侧车辆最远点的平面所界定,并延伸至驾驶员眼点后方至少 10 000 mm~25 000 mm 的水平路面部分。同时,驾驶员应能够看到从通过驾驶员两眼点的垂面后方 1 500 mm 的点开始、宽 4 500 mm,由平行于车辆垂直纵向中间平面并通过车辆最远点的平面所限定的路面(见图 7)。

6.5.6 补盲外视镜(V类)

视野应达到以下要求:驾驶员借助补盲外视镜(V类)能在水平路面上看到的路段,其界限由下列垂直平面来确定(见图 8):

- 平行于车辆垂直纵向中间平面、通过乘客一侧驾驶室最外端的平面;
- 横向,在 a)所述的平面横向外 2 000 mm 处的一个平面;
- 向后,通过驾驶员两眼点的垂面后方 1 750 mm 处作一平行平面;
- 向前,通过驾驶员两眼点的垂面前方 1 000 mm 处作一平行平面。如果车辆保险杠前端的横向垂面与驾驶员两眼点垂面之间的距离小于 1 000 mm,视野应限定到横向平面内;
- 如果通过IV类广角外视镜以及VI类前视镜可以获得图 8a)和图 8b)所给出的视野,那么不强制要求安装V类补盲外视镜。

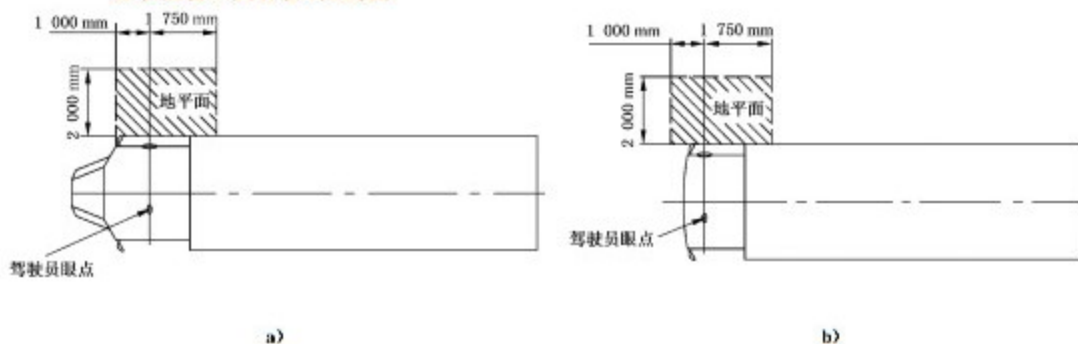


图8 V类补盲外视镜的视野

6.5.7 前视镜(VI类)

6.5.7.1 驾驶员的视野范围借助前视镜能在水平路面上看到的路段,其视野范围由以下限定:

- 过车身前部最前端前点的横向垂直平面;
- 上述 a) 平面前 2 000 mm 的横向垂直平面;
- 过驾驶员一侧驾驶室最外端点平行于车辆纵向垂直中心平面的纵向垂直平面;
- 过副驾驶员一侧驾驶室最外端点平行于车辆纵向垂直中心平面的纵向垂直平面,再向外 2 000 mm 的纵向垂直平面;
- 在车身前和离副驾驶员一侧驾驶室最外端点 2 000 mm 处的视野区域,允许半径 2 000 mm 的圆角过渡(见图 9);
- 视野的定义区域见 6.5.8.2;
- 此前视镜规定适用于平头式的车 $N_2 > 7\,500\text{ kg}$ 及 N_3 车;
- 如果这两类车上不能使用前视镜或监视装置来满足上述要求,就必须另外使用其他视野支持系统,而这个视野支持系统所用的装置必须能够检测到在图 9 定义的视野区域内高 50 mm 直径 300 mm 的物体。



图 9 VI类前视镜的视野

6.5.7.2 但是,在将 A 柱的遮挡因素考虑在内的情况下,如果驾驶员能够看到车辆正前方 300 mm 长、1 200 mm 高,并由以下平面限定的视野范围,那么不强制要求安装 VI 类前视镜:平行于车辆垂直纵向中间平面并通过驾驶员一侧车辆最外端的垂直纵向平面,以及平行于车辆纵向垂直中间平面、距离乘客一侧车辆最外远端外部 900 mm 垂直纵向垂直平面。

6.5.7.3 为满足 6.5.7.1、6.5.7.2 的要求,确定车辆前部时,不考虑永久固定在车辆上,且位于驾驶员眼点前上面以及车辆前保险杠最前面的部件。

6.5.7.4 如果视镜同时有几个反射面,这些反射面的曲率半径互不相同或者反射面相互之间相互形成不同夹角,那么至少一个反射面应提供这类视镜应满足的视野并且满足其尺寸要求(见 4.1.2.1.2)。

6.5.8 至少驾驶室被部分封闭的 I 类机动车辆的视镜(VII类)

6.5.8.1 驾驶员一侧的外视镜

视野应满足以下要求:驾驶员至少能看到 2 500 mm 宽、由平行于车辆垂直纵向中间平面并且通过驾驶员一侧车辆最远点的平面所界定,并延伸至驾驶员眼点后方 10 000 mm 的水平路面部分。(见图 10)

6.5.8.2 乘员一侧的外视镜

视野应满足以下要求:驾驶员至少能看到 4 000 mm 宽、由乘员一侧平行于车辆垂直纵向中间平面并且通过乘员一侧车辆最远点的平面所界定,并延伸至驾驶员眼点后方 20 000 mm 的水平路面部分。

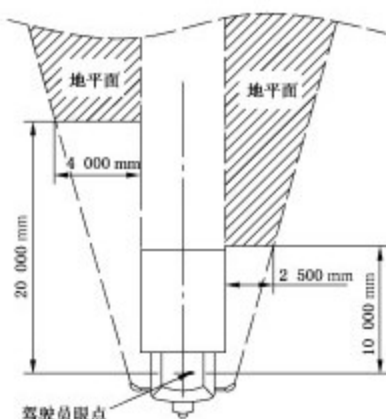


图 10 VII类视镜视野

6.5.9 障碍物

6.5.9.1 内视镜(I类)

视野有可能因部件影响而降低,如遮阳板、后刮雨刷、除雾部件、S3类制动灯,这些装置遮挡部分投影在与车辆纵向中心面垂直的铅垂面上时,其总和不大于所规定视野的15%就可以。头枕、框架或车身结构,如后面的对开门立柱、后窗框应不计算在内,测量遮挡程度时应将遮阳板处于收回位置。

6.5.9.2 外视镜(II类、III类、IV类、V类、VI类和VII类)

外视镜视野指定的视野区域内可能被像车体及其上的零件等障碍物遮挡,如其他驾驶室视镜、门把手、示廓标志灯、转向信号灯、前后保险杠以及反射面清洗部件等,如遮挡不超过10%的规定视野,应该不必考虑;如果在设计和结构上是针对特殊目的的车辆,由于特殊特征,不可能达到10%的要求,VI类前视镜视野内遮挡物由于特殊特征的原因允许大于10%,但不要超过特殊功能之外的要求。

6.6 测定视野区域要求

测定视野区域时,应在驾驶员眼点处设置大功率光源,并检测在监视屏上的反射光束来确定。也可以采用其他等效方法。

6.7 视镜之外的间接视野装置

6.7.1 任何间接视野装置应达到以下性能要求:在临界视野条件下,能够在所述规定的视野内观测发现到临界物体。

6.7.2 应最大程度地降低间接视野装置安装对驾驶员直接视野造成的遮挡。

6.7.3 按附录D的方法确定摄像机-监视器类间接视野装置观察的距离。

6.7.4 监视器的安装要求

监视器的观察方向大致应同其中一个主视镜保持一致。

6.7.5 车辆可以加装其他间接视野装置。

6.7.6 本条不适用于3.29定义的监视摄像机-监视器-记录装置。外部摄像监视设备应该安装在车辆最大技术允许质量状态时,离地面至少1 800 mm处,或者,当其下边缘离地,也就是设备最底边离地会小于1 800 mm时,突出未装此装置时车辆总宽不超过50 mm,且其圆角半径不小于2.5 mm。

7 实施过渡期

本标准实施的过渡期要求：

- a) 对于新定型的产品，自本标准实施之日起开始执行；
- b) 对于已定型的产品，自本标准实施之日起第 13 个月开始执行。



附 录 A
(资料性附录)

本标准章条编号与 ECE R46 章条编号对照

表 A.1 给出了本标准章条编号与 ECE R46 章条编号对照一览表。

表 A.1 本标准章条编号与 ECE R46 章条编号对照

本标准章条编号	ECE R46 章条编号
1	1
2	—
3	2, 12
4	6
5	6, 13
6	15
—	附录 1~附录 5
附录 A	—
附录 B	附录 6
附录 C	附录 7
附录 D	附录 10
—	3~5
—	7~11
—	13~14
—	16~21
—	附录 8
—	附录 8 的附件 1
—	附录 8 的附件 2
—	附录 8 的附件 3
—	附录 9

附录 B
(规范性附录)
确定反射率的方法

B.1 定义解词

B.1.1 CIE 标准发光体 A¹⁾(见表 B.1):

表 B.1 CIE 标准发光体 A

λ/nm	$\bar{x}(\lambda)$
600	1.062 2
620	0.854 4
650	0.283 5

B.1.2 CIE 标准光源 A¹⁾:在相关色温 $T_{68} = 2\,855.6\text{ K}$ 时的充气钨丝灯。

B.1.3 CIE(1931)标准色度观测仪¹⁾:是一种辐射感应器,其色度特性相当于光谱三色激励值 $\bar{x}(\lambda)$ 、 $\bar{y}(\lambda)$ 、 $\bar{z}(\lambda)$ (见表 B.2)。

表 B.2 CIE 标准色度观测仪的光谱三色激励值

λ/nm	$\bar{x}(\lambda)$	$\bar{y}(\lambda)$	$\bar{z}(\lambda)$	λ/nm	$\bar{x}(\lambda)$	$\bar{y}(\lambda)$	$\bar{z}(\lambda)$
380	0.001 4	0.000 0	0.006 5	590	1.026 3	0.757 0	0.001 1
390	0.004 2	0.000 1	0.020 1	600	1.062 2	0.631 0	0.000 8
400	0.014 3	0.000 4	0.067 9	610	1.002 6	0.503 0	0.000 3
410	0.043 5	0.001 2	0.067 9	620	0.854 4	0.381 0	0.000 2
420	0.134 4	0.004 0	0.645 6	630	0.642 4	0.265 0	0.000 0
430	0.283 9	0.011 6	1.385 6	640	0.447 9	0.175 0	0.000 0
440	0.348 3	0.023 0	1.747 1	650	0.283 5	0.107 0	0.000 0
450	0.336 2	0.038 0	1.772 1	660	0.164 9	0.061 0	0.000 0
460	0.290 8	0.060 0	1.669 2	670	0.087 4	0.032 0	0.000 0
470	0.195 4	0.091 0	1.287 6	680	0.046 8	0.017 0	0.000 0
480	0.095 6	0.139 0	0.813 0	690	0.022 7	0.008 2	0.000 0
490	0.032 0	0.208 0	0.465 2	700	0.011 4	0.004 1	0.000 0
500	0.004 9	0.323 0	0.272 0	710	0.005 8	0.002 1	0.000 0
510	0.009 3	0.503 0	0.158 2	720	0.002 9	0.001 0	0.000 0
520	0.063 3	0.710 0	0.078 2	730	0.001 4	0.000 5	0.000 0
530	0.165 5	0.862 0	0.042 2	740	0.000 7	0.000 2*	0.000 0
540	0.290 4	0.954 0	0.020 3	750	0.000 3	0.000 1	0.000 0
550	0.433 4	0.995 0	0.008 7	760	0.000 2	0.000 1	0.000 0
560	0.594 5	0.995 0	0.003 9	770	0.000 1	0.000 0	0.000 0
570	0.762 1	0.952 0	0.002 1	780	0.000 0	0.000 0	0.000 0
580	0.916 3	0.870 0	0.001 7				

* 1966 年修改时,将 3 改为 2。

1) 定义摘自 CIE(国际照明委员会)出版物 50(45)、国际电子词汇、45 组:照明。

B.1.4 CIE 光谱三色激励值¹⁾:在 CIE(x, y, z)系统中,等能量光谱分量的三色激励值。

B.1.5 明视觉²⁾:正常眼睛适应了每平方米至少几坎德拉亮度时的视觉。

B.2 仪器

B.2.1 概述

B.2.1.1 试验仪器由光源、试镜支架、带有光检测器和指示仪表的接收单元,以及能消除外来光影响的装置组成(见图 B.1)。

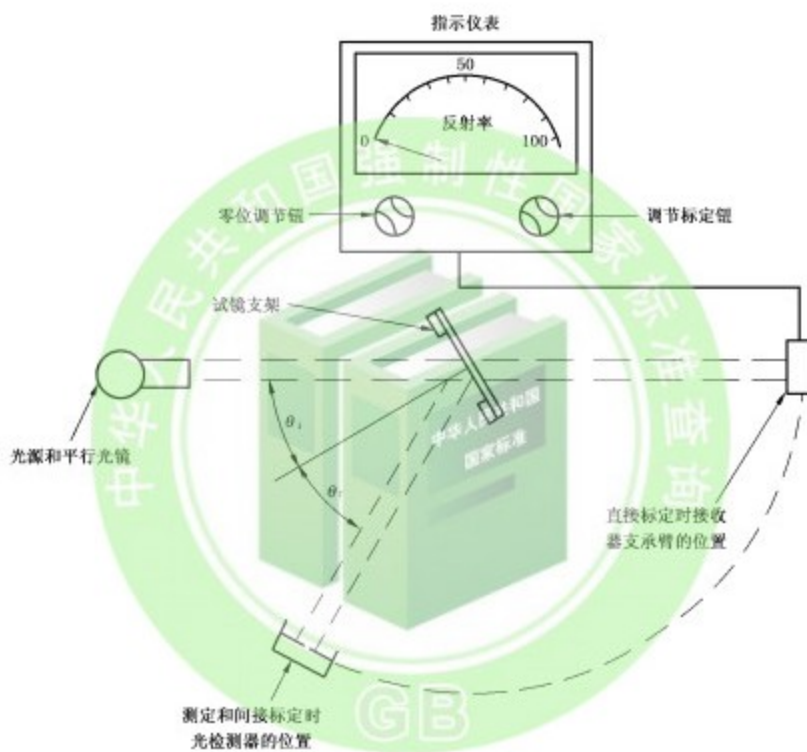


图 B.1 两种标定方法所用反射率测定仪的几何关系

B.2.1.2 接收单元可以包括一个光积分球体,以便测量非平面镜(凸镜)(见图 B.2)。

1) 定义摘自 CIE(国际照明委员会)出版物 50(45)、国际电子词汇、45 组:照明。

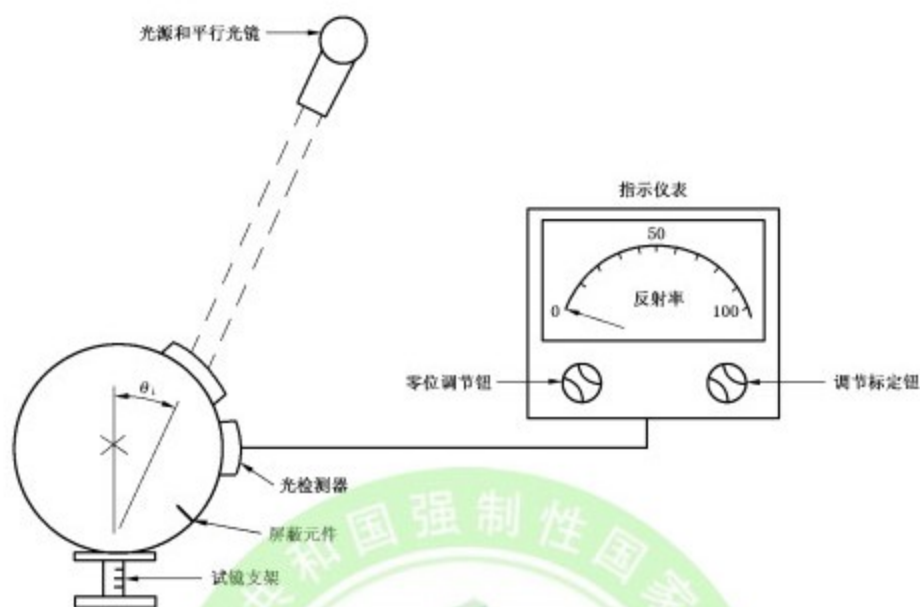


图 B.2 在接收单元中加装光积分球体的反射率测定仪

B.2.2 光源和光检测器的光谱特性

B.2.2.1 光源由 CIE 标准光源 A 和能使光源发出的光成为平行光束的镜片所组成。为使仪器工作时光源电压保持稳定,推荐使用稳压电源。

B.2.2.2 接收单元所带光检测器的光谱响应与 CIE(1931)标准色度观测仪的透光亮度函数成正比(见表 B.1)。也可以使用其他产生效果能完全等效于 CIE 标准发光体 A 和明视觉的发光体-滤光片-接收器的组合方式。在接收单元中使用光积分球体时,球体的内表面应涂上一层无光泽的(漫反射的)、对光谱无选择性的白色涂料。

B.2.3 几何条件

B.2.3.1 入射光束角(θ)最好是与垂直于试验表面的垂线成 0.44 弧度 ± 0.09 弧度($25^\circ \pm 5^\circ$),并不得超过角度上限(0.53 弧度或 30°)。接收器轴线与该垂线所成角度(θ)应等于入射光束角(见图 B.1)。入射光束在试验表面上的直径不得小于 19 mm,反射光束覆盖在光检测器上的面积应小于其感光面积,但不得小于该感光面积的 50% ,并尽可能接近仪器标定时覆盖面积。

B.2.3.2 当光积分球体用于接收单元时,球体直径不得小于 127 mm。在球体上,试镜和球壁入射光束的孔径应使入射光束和反射光束全部通过。光检测器应置于不受人射和反射光束直射的位置。

B.2.4 光检测器——指示仪表装置的电特性

在指示仪表上,光检测器输出的读数为感光区域上光亮度的线性函数。为了便于调零和标定,可采用光、电或光 and 电组合的方法,但该方法不得影响仪器线性度和光谱特性。接收器——指示系统的准确度应在全刻度的 $\pm 2\%$ 范围内,或在读数值的 $\pm 10\%$ 范围内,以较小者为准。

B.2.5 试镜支架

试镜支架应便于试镜定位,使光源支承臂与接收器的轴线在反射面上相交。反射面可能位于镜片的中间,或任何一面,视其为第一个面、第二个面,或是“转换”型棱镜而定。

B.3 方法

B.3.1 直接标定法

B.3.1.1 在直接标定法中,大气作为参考标准,该方法适用于其结构上允许将接收器调节到光源的光路上,进行100%测量标定的仪器(见图B.1)。

B.3.1.2 在某些情况下(如测定低反射率表面),要求用该方法标定一个中间值(在刻度盘0%~100%之间)。这时,将一个已知透光率的中性密度滤光片插入光路中,然后调节标定钮,直至仪器读数为中性密度滤光片的透光百分率为止。在测定试镜反射率之前,必须拿掉滤光片。

B.3.2 间接标定法

间接标定法适用于光源和接收器的几何位置为固定的仪器。该方法需要有经过严格标定和保持其反射率不变的参考标样。该标样最好是与试镜反射率很接近的平面镜。

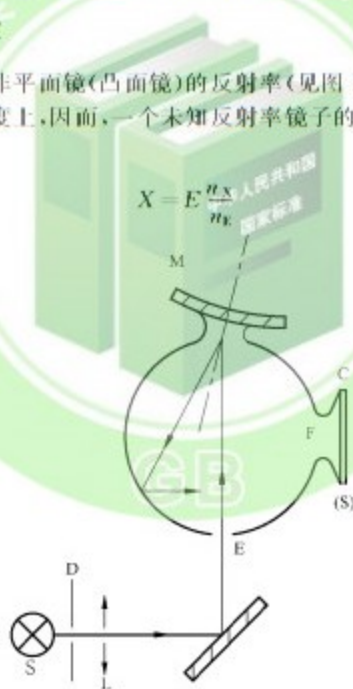
B.3.3 平面镜的测定

平面镜的反射率可以用直接或间接标定法测定。反射率的数值可直接从仪器的指示仪表上读出。

B.3.4 非平面镜(凸面镜)的测定

用带光积分球体的仪器测定非平面镜(凸面镜)的反射率(见图B.3)。当用反射率为 $E\%$ 的参考标样时,仪器的指示仪表指在 n_x 刻度上,因而,一个未知反射率镜子的刻度为 n_x ,则相应的反射率 $X\%$ 可用式(B.1)计算:

$$X = E \frac{n_x}{n_x} \quad \text{----- (B.1)}$$



说明:

- C ——接收器;
- D ——光圈;
- E ——入射窗口;
- F ——测定窗口;
- L ——镜头;
- M ——试镜窗口;
- S ——光源;
- (S) ——积分球体。

图 B.3 球面镜反射率测量装置

附录 C
(规范性附录)
测定视镜反射面曲率半径 r 的程序

C.1 测量

C.1.1 设备

采用图 C.1 规定的球面计。

单位为毫米

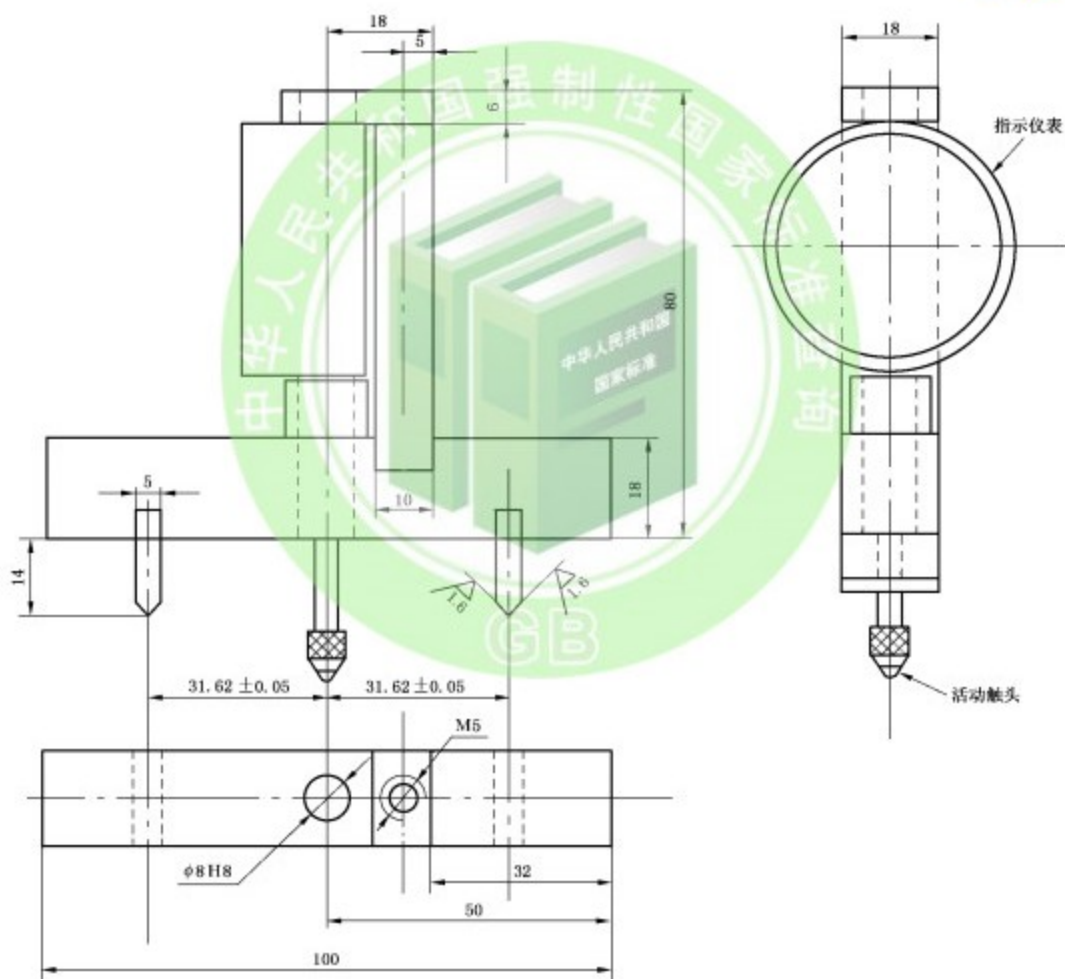


图 C.1 球面计示意图

C.1.2 测点

C.1.2.1 基本点的曲率半径应在三个点上测得,其位置位于过镜面中心,并与 b 线段平行的线段上,

距离约为全长的 1/3、1/2 和 2/3 处。如果垂直镜子 b 线段方向上的尺寸为最长,则测点应位于垂直于 b 线段,且过镜子镜面中心的线段上。

C.1.2.2 若由于镜子尺寸的关系,不能按 C.1.2.1 规定的方法进行测量,则负责试验的技术人员可以在两个相互垂直的方向,并尽可能接近上述规定的点上测量。

C.2 曲率半径的计算

曲率半径 r 用 mm 表示,计算公式如式(C.1):

$$r = \frac{r_{p1} + r_{p2} + r_{p3}}{3} \dots\dots\dots (C.1)$$

式中:

r_{p1} —— 第一测点的曲率半径;

r_{p2} —— 第二测点的曲率半径;

r_{p3} —— 第三测点的曲率半径。



附录 D
(规范性附录)
发现距离的计算

D.1 摄像机-监视器类间接视野装置

D.1.1 摄像机的分辨率阈值

摄像机的分辨率阈值由式(D.1)界定:

$$\omega_c = 60 \frac{\beta_c}{2N_c} \dots\dots\dots(D.1)$$

式中:

ω_c ——摄像机的分辨率阈值(弧分);

β_c ——摄像机视角(°);

N_c ——摄像机的视频线路数量(#).

注:制造商应提供 β_c 和 N_c 的值。

D.1.2 监视器临界观察距离的确定

对于具备一定尺寸和特征的监视器,可以计算出至该监视器的距离,在计算中发现距离完全取决于摄像机的性能。其临界观察距离 $r_{a,c}$ 由式(D.2)界定:

$$r_{a,c} = \frac{H_m}{N_m \times 2 \tan[\omega_{m,c}/(2 \times 60)]} \dots\dots\dots(D.2)$$

式中:

$r_{a,c}$ ——临界观察距离,单位为米(m);

H_m ——监视器图像高度,单位为米(m);

N_m ——监视器视频线路数量(-);

$\omega_{m,c}$ ——观察器分辨率阈值,单位为弧分(弧分); $\omega_{m,c} = 1$;

60——用来将弧分换算为度。

注:制造商应提供 H_m 和 N_m 的值。

D.1.3 发现距离的确定

D.1.3.1 最大发现距离小于临界观察距离。在这种情况下,由于安装方面的原因,监视器的发现距离小于临界观察距离,可获得的最大发现距离由式(D.3)确定:

$$r_d = \frac{D_o}{\tan(f \times \omega_c / 60)} = \frac{D_o}{\tan[f \times \beta_c / (2 \times N_c)]} \dots\dots\dots(D.3)$$

式中:

r_d ——发现距离,单位为米(m);

D_o ——物体直径,单位为米(m);

f ——阈值增加系数;

ω_c 、 β_c 和 N_c 的值见D.1.1;

$D_o = 0.8$,单位为米(m);

$f = 8$ 。

D.1.3.2 发现距离大于临界观察距离。在这种情况下,由于安装方面的原因,监视器的发现距离大于临界观察距离,可获得的最大发现距离由式(D.4)确定:

$$r_d = \frac{D_o}{\tan \frac{f \times \beta_c}{2N_v} \times \frac{N_v}{0.1524 \times D_m} \times r_o \tan \frac{\omega_{\text{eye}}}{60}} \quad \dots\dots\dots (D.4)$$

式中:

r_o ——至监视器的观察距离,单位为米(m);

D_m ——监视器屏幕的对角线长度,单位为英寸;

N_v ——监视器视频线路的数量(-);

β_c 和 N_v 的值见 D.1.1;

N_v 和 ω_{eye} 的值见 D.1.2。

D.2 辅助功能要求

根据实际的安装条件,应确定整个装置在安装后是否仍能达到 4.2.2 所列出的要求,尤其是监视器的炫光校正、最小及最大亮度等。同时,也应该确定解决炫光校正问题的度数、阳光照射到监视器的角度,并将这些数值与系统测量所获得的对应结果进行对比。在执行过程中,既可以基于 CAD 生成的模型(当装置安装到相关车辆上之后,确定该装置的光线角度),也可以按 4.2.2.2 的说明在相应车辆上进行相关的测量。





中华人民共和国
国家标准
机动车辆 间接视野装置
性能和安装要求
GB 15084—2013

中国标准出版社出版发行
北京市朝阳区和平里西街甲2号(100013)
北京市西城区三里河北街16号(100045)

网址: www.gb168.cn

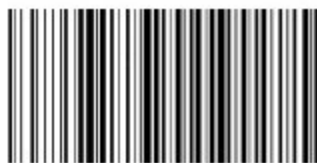
服务热线: 010 51780168

010 68522006

2013年12月第一版

书号: 155066 · 1-47795

版权专有 侵权必究



GB 15084—2013