



中华人民共和国国家标准

GB 40164—2021

汽车和挂车 制动器用零部件技术要求及试验方法

Automobiles and trailer—Specifications and test methods of brake part

2021-04-30 发布

2022-01-01 实施

国家市场监督管理总局
国家标准化管理委员会 发布

目 次

前言	III
1 范围	1
2 规范性引用文件	1
3 术语和定义	2
4 产品分类	2
5 试验相关要求	2
5.1 试验样品要求	2
5.1.1 换装制动衬片、换装制动蹄片总成和换装衬块总成	2
5.1.2 换装制动盘和换装制动鼓	2
5.2 试验设备	3
5.3 台架试验的转动惯量	3
5.3.1 M ₁ 类车辆	3
5.3.2 M ₂ 、M ₃ 和N类车辆	3
5.3.3 O类车辆	3
5.4 其他	4
6 技术要求	4
6.1 总则	4
6.2 换装制动衬片、换装制动蹄片总成和换装衬块总成	4
6.2.1 制动性能	4
6.2.2 机械性能	6
6.3 换装制动鼓和换装制动盘	7
6.3.1 等同制动盘和制动鼓	7
6.3.2 等效制动盘和制动鼓	7
6.3.3 可互换制动盘和制动鼓	9
6.3.4 同一型号	10
6.3.5 制动盘和制动鼓检查项目	11
7 包装和标志	11
7.1 换装制动衬片、换装制动蹄片总成和换装衬块总成	11
7.2 换装制动盘和制动鼓	12
8 产品一致性	12
附录 A (规范性附录) M ₁ 、M ₂ 和N ₁ 类车辆用换装制动蹄片总成和换装衬块总成试验方法	13
附录 B (规范性附录) M ₃ 、N ₂ 和N ₃ 类车辆用换装制动衬片、换装制动蹄片总成和换装衬块总成 试验方法	18
附录 C (规范性附录) O ₁ 和O ₂ 类车辆用换装制动蹄片总成台架试验方法	22
附录 D (规范性附录) O ₃ 和O ₄ 类车辆用换装制动衬片和换装制动蹄片总成试验方法	23

附录 E (规范性附录)	M 和 N 类车辆用换装制动盘和换装制动鼓试验方法	24
附录 F (规范性附录)	O 类车辆用换装制动盘和换装制动鼓试验方法	30
附录 G (规范性附录)	制动盘和制动鼓典型结构及相关尺寸	33
附录 H (规范性附录)	换装衬块总成、换装制动蹄片总成和换装制动衬片标识和位置	37
附录 I (规范性附录)	生产一致性的附加要求	38

前 言

本标准按照 GB/T 1.1—2009 给出的规则起草。
本标准由中华人民共和国工业和信息化部提出并归口。

汽车和挂车

制动器用零部件技术要求及试验方法

1 范围

本标准规定了汽车和挂车制动系统用制动衬片、制动蹄片总成、衬块总成、制动鼓和制动盘等制动器换装零部件的术语和定义、试验相关要求、技术要求和试验方法、包装和标志、产品一致性。

本标准适用于下列制动器零部件：

- a) 用于已按 GB 12676—2014 或 GB 21670—2008 完成型式认证的 M、N 和 O 类车辆的制动系统构成零件的摩擦式制动器的换装制动蹄片总成和换装衬块总成；
- b) 设计为铆接到制动蹄铁上后再装配和使用、已按 GB 12676—2014 完成型式认证的 M₃、N₂、N₃、O₃ 或 O₄ 类车辆的换装制动衬片；
- c) 用于单独使用的驻车制动系统的换装制动蹄片总成和衬块总成；
- d) 用于已按 GB 12676—2014 或 GB 21670—2008 完成型式认证的 M、N 和 O 类车辆的制动系统构成零件的摩擦式制动器的换装制动鼓和换装制动盘。

本标准不适用于原装制动鼓、制动盘、制动蹄片总成、衬块总成和制动衬片（型式认证时车辆安装的）和用于车辆售后维修服务的原始换装制动鼓、制动盘、制动蹄片总成、衬块总成和制动衬片。

2 规范性引用文件

下列文件对于本文件的应用是必不可少的。凡是注日期的引用文件，仅注日期的版本适用于本文件。凡是不注日期的引用文件，其最新版本（包括所有的修改单）适用于本文件。

- GB/T 131 产品几何技术规范(GPS) 技术产品文件中表面结构的表示法
- GB/T 228.1 金属材料 拉伸试验 第1部分：室温试验方法
- GB/T 231.1 金属材料 布氏硬度试验 第1部分：试验方法
- GB/T 5620 道路车辆 汽车和挂车制动名词术语及其定义
- GB 5763 汽车用制动器衬片
- GB/T 7216 灰铸铁金相检验
- GB 12676—2014 商用车辆和挂车制动系统技术要求及试验方法
- GB 21670—2008 乘用车制动系统技术要求及试验方法
- GB/T 22309 道路车辆 制动衬片 盘式制动块总成和鼓式制动蹄总成剪切强度试验方法
- GB/T 22310 道路车辆 制动衬片 盘式制动衬块受热膨胀量试验方法
- GB/T 22311 道路车辆 制动衬片 压缩应变试验方法
- QC/T 239—2015 商用车辆行车制动器技术要求及台架试验方法
- QC/T 556 汽车制动器温度测量和热电偶安装
- QC/T 564—2018 乘用车行车制动器性能要求及台架试验方法

3 术语和定义

GB/T 5620、GB 12676—2014 和 GB 21670—2008 界定的以及下列术语和定义适用于本文件。

3.1

驻车制动蹄片(衬块)总成 parking shoe(pad) assembly

与行车制动系统分离,驻车制动系统单独使用的制动蹄片总成或衬块总成。

3.2

最小厚度 minimum thickness

制动盘允许使用的极限厚度。

注:当制动盘磨损至该厚度时,需更换新制动盘。

3.3

最大内径 maximum inside diameter

制动鼓允许使用的极限摩擦表面内径。

注:当制动鼓摩擦表面内径磨损至该值时,需更换新制动鼓。

4 产品分类

4.1 根据产品型式认证所执行的标准,将制动器零件分为:

- a) 原装零件:按 GB 12676—2014 或 GB 21670—2008 完成型式认证,且符合相关技术要求的制动零件;
- b) 换装零件:按本标准进行型式认证,作为原装零件的合适替代品的零件。

4.2 对换装制动鼓和换装制动盘,根据结构、尺寸、材料等细分为:

- a) 等同制动鼓/制动盘:与原装制动鼓/盘相比,除制造商标识外,其化学成分和物理特性等均相同;
- b) 等效制动鼓/制动盘:在尺寸、几何特性和基本结构均与原装制动鼓/盘相同,其材料与原装制动鼓/盘属同一子组;
- c) 可互换制动鼓/制动盘:与原装制动鼓/盘具有相同的安装面,但在结构、材料成分和机械特性等方面与原装制动鼓/盘存在差异。

5 试验相关要求

5.1 试验样品要求

5.1.1 换装制动衬片、换装制动蹄片总成和换装衬块总成

除另有规定外,试验样品数量不应少于三套。

5.1.2 换装制动盘和换装制动鼓

5.1.2.1 试验样品数量及试验用途见表 1。

表 1 各项试验样品数量

序号	试验项目	样品编号 ^a						备注
		1#	2#	3#	4#	5#	6#	
1	几何特性	×	×	×	×	×	×	
2	材料	×	×					
3	剩余不平衡量		×	×	×	×	×	
4	热疲劳试验				×	×		
5	制动强度试验			×				
6	性能试验和动态摩擦特性试验						×	可选择车辆试验
注：“×”代表进行该项试验。								
^a 对可互换制动鼓/制动盘，不需要使用 3# 样品，对等效制动鼓/制动盘，不需要使用 6# 样品。								

5.1.2.2 除几何尺寸和材料检查外，每件样品应准备足够数量的已按 GB 12676—2014 或 GB 21670—2008 完成认证、与制动盘或制动鼓相配的衬块总成或制动蹄片总成。

5.1.2.3 当要求与原装制动盘或制动鼓进行对比试验时，应提供一套原装制动盘或制动鼓用于对比试验。

5.1.2.4 如果是对等效制动盘或制动鼓进行认证，应提供两件原装制动盘或制动鼓样品用于尺寸和材料对比。

5.1.2.5 如果是对可互换制动盘或制动鼓进行认证，应提供两件原装制动盘或制动鼓样品用于尺寸对比。

5.2 试验设备

5.2.1 台架试验设备为单工位惯性式制动器试验台，其性能指标应满足本标准各项试验要求。

5.2.2 试验设备应装备用于连续记录主轴转速、制动力矩、制动管路压力、一次制动期间所完成的转动圈数、制动时间和制动盘或制动鼓温度的装置。

5.2.3 试验设备的制动管路压力供给系统应满足各种制动工况对制动管路压力的要求，并保持稳定。制动管路压力升、降速率应满足如下要求：

a) 气压制动器为 $1.5 \text{ MPa/s} \pm 0.3 \text{ MPa/s}$ ；

b) 液压制动器为 $25 \text{ MPa/s} \pm 5 \text{ MPa/s}$ 。

5.2.4 测量制动盘或制动鼓、制动衬片(衬块)温度的装置和热电偶应符合 QC/T 556 的相关规定。

5.3 台架试验的转动惯量

5.3.1 M₁ 类车辆

转动惯量按 QC/T 564—2018 中 6.3 进行计算。

车辆质量和轮胎滚动半径取认证车型中动能最大车辆所对应满载质量和轮胎滚动半径。

5.3.2 M₂、M₃ 和 N 类车辆

转动惯量按 QC/T 239—2015 中 6.3 进行计算。

车辆质量和轮胎滚动半径取认证车型中动能最大车辆所对应满载质量和轮胎滚动半径。

5.3.3 O 类车辆

O 类车辆的转动惯量按式(1)进行计算。

$$I = G_m r^2 \dots\dots\dots (1)$$

式中：

I ——转动惯量计算值,单位为千克二次方米($\text{kg} \cdot \text{m}^2$)；

G_m ——车辆静止状态时,挂车最大设计总质量对应车轴所承受质量的 55%,单位为千克(kg)；

r ——对应车型的最大轮胎的滚动半径,单位为米(m)。

5.4 其他

除另有规定外,试验过程中,各试验条件的控制误差不应超过规定要求的 $\pm 5\%$ 。

6 技术要求

6.1 总则

6.1.1 当换装零件替换原装配在车辆上的零部件时,换装零件的设计和制造应使其制动效能与已认证车型的制动效能一致。特别是：

- a) 换装零件的性能特征应与准备换装的原装零件相似；
- b) 换装零件应具有足够的机械性能；
- c) 制动衬片不应含有石棉；
- d) 换装制动盘或制动鼓应表现出足够的耐高温变形特性；
- e) 制动盘的最小厚度不应小于车辆制造商规定的原装制动盘的最小厚度；
- f) 制动鼓的最大内径不应大于车辆制造商规定的原装制动鼓的最大内径。

6.1.2 符合 GB 12676—2014 或 GB 21670—2008 车辆型式认证规定的换装制动衬片、或换装制动蹄片总成、或换装衬块总成,则认为满足本标准要求。

6.1.3 符合 GB 12676—2014 或 GB 21670—2008 车辆型式认证的换装制动鼓和换装制动盘,则认为满足本标准要求。

6.2 换装制动衬片、换装制动蹄片总成和换装衬块总成

6.2.1 制动性能

6.2.1.1 M_1 、 M_2 和 N_1 类车辆用换装制动蹄片总成和换装衬块总成

6.2.1.1.1 与 GB 12676—2014 或 GB 21670—2008 的一致性

至少使用一套换装制动蹄片总成或衬块总成安装到已批准的具有车型代表性的车辆上,按附录 A 的 A.1 进行试验,车辆的行车制动性能、应急制动性能和驻车制动性能应满足 GB 12676—2014 中第 5 章或 GB 21670—2008 中第 5 章规定的对应车辆类型的相关要求。

6.2.1.1.2 冷态性能和速度稳定性

按 A.2 规定的整车试验或台架试验两种试验方法之一进行试验,应满足如下要求：

- a) 冷态性能试验中,在所获得试验曲线的上部三分之二范围内,换装零件在相同制动踏板力或制动管路压力下的充分发出的平均减速度与原装零件的差值不超过 $\pm 15\%$ ；
- b) 速度稳定性试验中,较高制动初速度的充分发出的平均减速度与最低制动初速度的充分发出的平均减速度的差值不超过 $\pm 15\%$ 。

6.2.1.2 M_3 、 N_2 和 N_3 类车辆用换装制动衬片、换装制动蹄片总成和换装衬块总成

6.2.1.2.1 总体要求

至少使用一套换装制动蹄片总成、或衬块总成、或制动衬片安装到已批准的具有代表性的车辆或制动器上,按附录 B 的 B.1(车辆试验)或 B.2(台架试验)进行试验,应满足 6.2.1.2.2 或 6.2.1.2.3 的要求。

6.2.1.2.2 整车制动性能

6.2.1.2.2.1 与 GB 12676—2014 的一致性

车辆的行车制动性能、应急制动性能和驻车制动性能应分别满足 GB 12676—2014 中第 5 章规定的对应车辆类型的相关要求。

6.2.1.2.2.2 冷态性能

在所获得试验曲线的上部三分之二范围内,换装零件在相同制动踏板力或制动管路压力下的充分发出的平均减速度与原装零件的差值不应超过 $\pm 15\%$ 。

6.2.1.2.2.3 速度稳定性

较高制动初速度的充分发出的平均减速度与最低制动初速度的充分发出的平均减速度的差值不应超过 $\pm 25\%$ 。

6.2.1.2.3 台架制动性能

6.2.1.2.3.1 与 GB 12676—2014 的一致性

制动器的相关性能应满足如下要求:

- a) 0 型试验充分发出的平均减速度大于 5 m/s^2 ;
- b) 0 型高速试验充分发出的平均减速度的平均值不小于 4 m/s^2 ;
- c) I 型试验热态性能试验时的充分发出的平均减速度不低于 0 型试验的 60% 或 4 m/s^2 ,恢复试验第 5 次制动时的充分发出的平均减速度与 0 型试验的差值不超过 $\pm 10\%$;
- d) II 型试验热态性能试验时的充分发出的平均减速度不低于 3.75 m/s^2 ;
- e) 静态驻车制动性能试验所测制动力与车辆满载质量的比值不小于 0.09。

6.2.1.2.3.2 冷态性能

在所获得试验曲线的上部三分之二范围内,换装零件在相同制动管路压力下的充分发出的平均减速度与原装零件的差值不应超过 $\pm 15\%$ 。

6.2.1.2.3.3 速度稳定性

较高制动初速度的充分发出的平均减速度与最低制动初速度的充分发出的平均减速度的差值不应超过 $\pm 25\%$ 。

6.2.1.3 O_1 和 O_2 类车辆用换装制动蹄片总成

按附录 C 进行试验,换装制动蹄片总成应满足如下要求:

- a) 冷态性能试验时,在所获得试验曲线的上部三分之二范围内,换装制动蹄片总成在相同制动管路压力或控制力下的充分发出的平均减速度与原装制动蹄片总成的差值不超过 $\pm 15\%$ 。

- b) I型试验热态性能试验时的充分发出的平均减速度不低于冷态性能试验的60%或 3.5 m/s^2 。

6.2.1.4 O₃和O₄类车辆用换装制动衬片和换装制动蹄片总成

6.2.1.4.1 与GB 12676—2014的一致性

按附录D的D.2.1进行I型或III型试验,换装制动蹄片总成或换装制动衬片在相同输入下的热态性能应满足如下要求之一:

- a) 不低于原装制动蹄片总成或原装制动衬片的热态性能;
- b) 至少达到换装制动蹄片总成或换装制动衬片冷态性能的90%以上。

促动机构相应的行程应小于原装制动蹄片总成或原装制动衬片的110%,且不应超过GB 12676—2014中K.2定义的 S_p 值。如果原装制动蹄片总成或原装制动衬片已针对II型试验要求完成了试验,GB 12676—2014中5.1.7.2(III型试验)的最低要求适用于换装制动蹄片总成或换装制动衬片。

6.2.1.4.2 冷态性能

按D.2.2进行试验,在所获得试验曲线的上部三分之二范围内,换装制动蹄片总成或换装制动衬片在相同控制力或制动管路压力下的充分发出的平均减速度与原装制动蹄片总成或原装制动衬片的差值应在-5%~15%范围内。

6.2.1.5 驻车制动器单独使用的换装制动衬片和换装制动蹄片总成

将换装制动衬片或换装制动蹄片总成样品安装在相应的制动器上,按GB 12676—2014中5.2.3或GB 21670—2008中5.2.3规定进行试验(不进行磨合),其控制力应满足相关要求。

6.2.2 机械性能

6.2.2.1 M₁、M₂、N₁、O₁和O₂类车辆用换装制动蹄片总成和衬块总成

6.2.2.1.1 按GB/T 22309进行试验,换装制动蹄片总成样品的最小剪切强度不应小于1.0 MPa,换装衬块总成样品的最小剪切强度不应小于2.50 MPa。

6.2.2.1.2 按GB/T 22311进行试验,换装制动蹄片总成样品和换装衬块总成的压缩量应满足如下要求:

- a) 对换装衬块总成,其常温压缩量不大于2%,400℃时的压缩量不大于4%;
- b) 对换装制动蹄片总成,其常温压缩量不大于2%,200℃时的压缩量不大于4%。

本条不适用于驻车制动蹄片总成和驻车衬块总成。

6.2.2.2 M₃、N₂、N₃、O₃和O₄类车辆用换装制动衬片、换装制动蹄片总成和换装衬块总成

6.2.2.2.1 按GB/T 22309进行试验,换装衬块总成样品的剪切强度不应小于2.5 MPa。为适应试验设备能力要求,可将样品分割成二或三部分。

6.2.2.2.2 按GB/T 22311进行试验,换装衬块总成样品、换装制动蹄片总成样品和换装制动衬片样品的压缩量应满足如下要求:

- a) 对换装衬块总成,其常温压缩量不应大于2%,400℃时的压缩量不大于4%;
- b) 对换装制动蹄片总成和换装制动衬片,其常温压缩量不大于2%,200℃时的压缩量不大于4%。

6.3 换装制动鼓和换装制动盘

6.3.1 等同制动盘和制动鼓

对等同制动盘或制动鼓,制造商应向认证部门提供装配车辆/车轴(或车桥)/制动器的相关证明材料,以及与原装制动盘或制动鼓具有相同的生产和质量保证体系和条件的证明文件。

6.3.2 等效制动盘和制动鼓

6.3.2.1 几何特性

6.3.2.1.1 制动盘或制动鼓的所有尺寸、几何特性和基本结构应与原装制动盘或制动鼓相同。

6.3.2.1.2 制动盘相关结构参数应满足表 2 要求,制动鼓相关结构参数应满足表 3 要求。

表 2 制动盘相关结构参数要求

结构参数	技术要求	
	M ₁ 、N ₁ 、O ₁ 、O ₂ 类车辆	M ₂ 、M ₃ 、N ₂ 、N ₃ 、O ₃ 、O ₄ 类车辆
厚度偏差	≤0.015 mm	≤0.030 mm
裙部厚度偏差(仅对通风盘)	≤1.5 mm	≤2.0 mm
摩擦表面轴向跳动量 ^a	≤0.050 mm	≤0.15 mm
安装止口偏差	H9	H9
“帽部”平行度	≤0.100 mm	≤0.100 mm
安装面平面度	≤0.050 mm	≤0.050 mm
摩擦表面粗糙度 ^b	≤3.2 μm	≤3.2 μm
^a 对浮动盘不要求。 ^b Ra 值按 GB/T 131 进行测量。		

表 3 制动鼓相关结构参数要求

结构参数	技术要求	
	M ₁ 、N ₁ 、O ₁ 、O ₂ 类车辆	M ₂ 、M ₃ 、N ₂ 、N ₃ 、O ₃ 、O ₄ 类车辆
摩擦表面径向跳动量	≤0.050 mm	≤0.100 mm
安装止口偏差	H9	H9
椭圆度	≤0.040 mm	≤0.050 mm
安装面平面度	≤0.050 mm	≤0.050 mm
摩擦表面粗糙度 ^a	≤3.5 μm	≤3.5 μm
^a Ra 值按 GB/T 131 进行测量。		

6.3.2.2 材料

等效制动盘或制动鼓材料的化学成分应满足对应的原装制动盘或制动鼓要求。

6.3.2.3 性能要求

6.3.2.3.1 热疲劳试验

6.3.2.3.1.1 M_1 和 N_1 类车辆用换装制动盘

按附录 E 的 E.3.1.1 试验,换装制动盘样品应满足下列要求之一:

- a) 制动循环数不小于 150;
- b) 制动循环数小于 150,但大于 100,再使用一件新的换装制动盘进行试验,其循环数大于 100。

6.3.2.3.1.2 M_2 和 N_2 类车辆用换装制动盘

按 E.3.1.2 试验,换装制动盘样品应满足下列要求之一:

- a) 制动循环数不小于 30;
- b) 制动循环数小于 30,但大于 20,再使用一件新的换装制动盘进行试验,其循环数大于 20。

6.3.2.3.1.3 M_3 和 N_3 类车辆用换装制动盘

按 E.3.1.3 试验,换装制动盘样品应满足下列要求之一:

- a) 制动次数不小于 250 次;
- b) 制动次数小于 250 次,但大于 200 次,再使用一件新的换装制动盘进行试验,其制动次数大于 200 次。

6.3.2.3.1.4 O_1 和 O_2 类车辆用换装制动盘

按附录 F 的 F.3.1.1 试验,换装制动盘样品应满足下列要求之一:

- a) 制动循环数不小于 150;
- b) 制动循环数小于 150,但大于 100,再使用一件新的换装制动盘进行试验,其循环数大于 100。

6.3.2.3.1.5 O_3 和 O_4 类车辆用换装制动盘

按 F.3.1.2 进行试验,应满足 6.3.2.3.1.2 中 a)或 b)的要求。

6.3.2.3.1.6 M_2 和 N_2 类车辆用换装制动鼓

按 E.3.2.1 试验,换装制动鼓样品应满足下列要求之一:

- a) 制动次数不小于 300 次;
- b) 制动次数小于 300 次,但大于 250 次,再使用一件新的换装制动鼓进行试验,其制动次数大于 250 次。

6.3.2.3.1.7 M_3 和 N_3 类车辆用换装制动鼓

按 E.3.2.2 试验,应满足 6.3.2.3.1.3 中 a)或 b)的要求。

6.3.2.3.1.8 O_1 和 O_2 类车辆用换装制动鼓

最大允许轴荷大于 1 200 kg 的车辆,按 F.3.2.1 试验,应满足 6.3.2.3.1.6 中 a)或 b)的要求。

6.3.2.3.1.9 O_3 和 O_4 类车辆用换装制动鼓

按 F.3.2.2 试验,应满足 6.3.2.3.1.6 中 a)或 b)的要求。

6.3.2.3.2 制动强度试验

6.3.2.3.2.1 M_1 和 N_1 类车辆用换装制动盘

按 E.4.1.1 试验,换装制动盘样品的制动次数不应小于 70 次。

6.3.2.3.2.2 M_2 、 M_3 、 N_2 和 N_3 类车辆用换装制动盘

按 E.4.1.2 试验,换装制动盘样品不应失效。

6.3.2.3.2.3 M_1 和 N_1 类车辆用换装制动鼓

按 E.4.2.1 试验,换装制动鼓样品的制动次数不应小于 100 次。

6.3.2.3.2.4 M_2 、 M_3 、 N_2 和 N_3 类车辆用换装制动鼓

按 E.4.2.2 试验后,换装制动鼓样品不应失效。

6.3.2.3.2.5 O_1 和 O_2 类车辆用换装制动盘

按 F.4.1.1 试验,换装制动盘样品的制动次数不应小于 70 次。

6.3.2.3.2.6 O_3 和 O_4 类车辆用换装制动盘

按 F.4.1.2 试验后,换装制动盘样品不应失效。

6.3.2.3.2.7 O 类车辆用换装制动鼓

按 F.4.2 试验后,换装制动鼓样品不应失效。

6.3.3 可互换制动盘和制动鼓

6.3.3.1 几何特性

除安装尺寸外,其余按 6.3.2.1.2 的规定。

可互换制动盘或制动鼓,允许与原装制动盘或制动鼓存在以下结构差异:

- a) 风道的形式和结构(对通风盘);
- b) 整体式或组合式制动盘或制动鼓;
- c) 表面结构(如孔、槽等)。

6.3.3.2 制动性能

6.3.3.2.1 基本制动性能和动态摩擦特性

6.3.3.2.1.1 M 类和 N 类车辆用制动盘和制动鼓

按 E.2 试验,换装制动盘和制动鼓样品各项性能要求如下:

a) 动态摩擦特性

在所获得试验曲线的上部三分之二范围内,换装制动盘或制动鼓样品在相同制动管路压力下的充分发出的平均减速度与原装零件的差值不应超过 $\pm 8\%$ 或 $\pm 0.4 \text{ m/s}^2$;

b) I 型试验

热性能试验的充分发出的平均减速度应满足如下要求:

- 1) 对 M_1 和 N_1 类车辆,不应低于制动器冷态性能试验(E.2.2.3)的 75%,且不应低于 4.8 m/s^2 ;

2) 对 M_2 、 M_3 、 N_2 和 N_3 类车辆,不应低于制动器冷态性能试验(E.2.2.3)的 60%,且不应低于 4.0 m/s^2 。

c) II 型试验

热性能试验时的充分发出的平均减速度不应低于 3.75 m/s^2 。

d) 热性能试验后检查

热性能试验后,制动器冷却至室温后,制动器应满足如下要求之一:

- 1) 制动盘或制动鼓应转动自由,即可用手进行转动;
- 2) 在制动释放状态下,当制动盘或制动鼓以相当于 60 km/h 的恒定转速转动时,制动盘或制动鼓在 60 min 内的温升不应超过 $80 \text{ }^\circ\text{C}$ 。

6.3.3.2.1.2 O 类车辆用制动盘和制动鼓

按 F.2 试验,换装制动盘和制动鼓样品各项性能要求如下:

a) 动态摩擦特性

在所获得的试验曲线的上部三分之二范围内,换装制动盘或制动鼓样品在相同制动管路压力下的充分发出的平均减速度与原装零件的差值不应超过 $\pm 8\%$ 或 $\pm 0.4 \text{ m/s}^2$ 。

b) I 型试验

热性能试验的充分发出的平均减速度或平均制动力矩不应低于 0 型试验(F.2.6)的 60%。

c) III 型试验

对 O_4 类车辆用制动盘和制动鼓,热性能试验的充分发出的平均减速度或平均制动力矩不应低于 0 型试验(F.2.6)的 60%,且充分发出的平均减速度不应低于 4.0 m/s^2 。

d) 热性能试验后检查

按 6.3.3.2.1.1d) 的规定。

6.3.3.2.2 热疲劳试验

按 6.3.2.3.1 的规定。

6.3.3.2.3 制动强度试验

按 6.3.2.3.2 的规定。

6.3.4 同一型号

在下列主要特性方面不存在差异的制动盘或制动鼓应被认为是同一型号:

a) 制动盘:

1) 基本结构:

- 是否带通风槽(即实心盘或通风盘);
- 通风结构;
- 表面(如是否有凹槽或孔);
- 轮毂结构(是否带集成式驻车制动鼓);
- 安装型式(刚性、半浮动、浮动等);
- 帽部结构(是否带集成式驻车制动鼓)。

2) 材料。

b) 制动鼓:

1) 材料;

2) 轮毂(有或无);

3) 组合结构。

6.3.5 制动盘和制动鼓检查项目

6.3.5.1 几何结构

应对换装制动盘或制动鼓下列结构特性参数进行检查,见附录 G:

- a) 制动盘外径/制动鼓内径,制动盘摩擦面,对带集成式驻车制动鼓的制动盘,还应检查驻车制动鼓内径;
- b) 盘厚(原始尺寸和最小允许磨损标识)——安装面到外侧摩擦面;
- c) 安装凸缘厚度;
- d) 安装螺孔或螺栓的分度圆直径;
- e) 安装螺孔或螺栓数量;
- f) 安装止口直径;
- g) 对中类型(如:安装止口或安装螺孔/螺栓);
- h) 带集成式驻车制动鼓的制动盘,摩擦面和热补偿槽宽度。

对通风制动盘还应检查如下附加项目:

- i) 通风类型(内通风/外通风);
- j) 筋和梁的数量;
- k) 风口尺寸。

6.3.5.2 剩余不平衡量

换装制动盘或制动鼓的剩余不平衡量等级不应低于原装零件。

7 包装和标志

7.1 换装制动衬片、换装制动蹄片总成和换装衬块总成

7.1.1 符合本标准的同一型号的换装制动衬片或制动蹄片总成或换装衬块总成,应按车轴(桥)成对包装和销售。

7.1.2 每对产品应装在有预开口的密封包装内。

7.1.3 每件包装上应标注下列信息:

- a) 包装中换装制动衬片或制动蹄片总成或换装衬块总成的数量;
- b) 制造商名称或商标;
- c) 换装制动衬片或制动蹄片总成或换装衬块总成的品牌和型号;
- d) 可换装的车型/车轴(桥)/制动器;
- e) 认证标志。

7.1.4 每件包装应带安装说明书,说明书应包含如下信息:

- a) 辅助零件的特殊说明。
- b) 换装制动衬片或制动蹄片总成或换装衬块总成可替换的车轴(桥)。
- c) 对换装制动衬片,还应包含如下信息:
 - 1) 制动蹄铁、支点、销孔的结构特征;
 - 2) 制动蹄耐扭曲、变形和腐蚀情况;
 - 3) 使用的铆钉类型和尺寸;
 - 4) 要求的铆接工具和铆接力。

7.1.5 每件换装制动衬片或制动蹄片总成或换装衬块总成上应按附录 H 永久性地给出认证标识等信息。

7.2 换装制动盘和制动鼓

7.2.1 用于销售的每件换装制动盘或制动鼓应单独包装,包装上应至少提供如下信息:

- a) 零件号。
- b) 相关车辆信息:
 - 1) 车辆的牌号、类型和商品名称。
 - 2) 可换装的车轴(桥)和车辆生产期。如不易确定车辆生产期,可使用原装零件号或认证码作为参考信息。对挂车应使用原装零件号或认证码作为参考信息。

7.2.2 每件包装应带装配使用说明书,说明书应至少包含如下信息:

- a) 对辅助件的特殊说明;
- b) 换装制动盘或制动鼓可替换的车轴(桥)。

7.2.3 每件换装制动盘或制动鼓应在非工作面和/或非安装面上永久性给出如下信息:

- a) 制造商名称或商标;
- b) 认证标志;
- c) 零件号;
- d) 生产过程溯源说明(如:日期、批次号、原始代码等);
- e) 制动盘的最小厚度或制动鼓的最大内径的标记。

8 产品一致性

8.1 按本标准通过认证的换装零件的生产应与已批准的型号一致。

8.2 换装零件制造商应采用适当的生产控制措施保证产品的一致性。这些控制措施包括对所使用的原材料和配件的控制。

8.3 对换装制动衬片、换装制动蹄片总成和换装衬块总成,至少应根据常规的质量保证程序,以统计控制和随机抽样原则进行附录 I 的 I.1 规定的相关试验。对驻车制动衬片仅进行剪切强度试验。

8.4 对换装制动盘和制动鼓,至少应根据常规质量保证程序,以统计控制和随机抽样原则进行 I.2 规定的试验。

8.5 制造商应配置对换装零件进行一致性检查所必需的检测设备。

附 录 A (规范性附录)

M₁、M₂ 和 N₁ 类车辆用换装制动蹄片总成和换装衬块总成试验方法

A.1 与 GB 12676—2014 或 GB 21670—2008 的一致性

A.1.1 总则

应通过车辆试验来验证与 GB 12676—2014 或 GB 21670—2008 要求的一致性。

A.1.2 车辆准备

A.1.2.1 试验车辆

换装制动蹄片总成或换装衬块总成认证所需的试验车辆,应装备需要(或要求)进行型式认证的换装制动蹄片总成或换装衬块总成,以及按 GB 12676—2014 或 GB 21670—2008 进行制动试验所需的测量仪器。

提交试验的制动蹄片总成或衬块总成应装配到相应的制动器上,按规定的磨合程序进行磨合。

A.1.2.2 磨合试验

A.1.2.2.1 一般条件

换装制动蹄片总成或换装衬块总成必须使用新件。可对制动蹄片总成进行机械加工,以使制动衬片与制动鼓之间到达最佳的初始接触面。试验车辆应为满载状态。

用于对比试验的原装制动蹄片总成或衬块总成,可以是装配在试验车辆上的原装件,制动衬片应处于良好状态,其磨损程度不应超过其初始厚度的 20%。制动衬片不应出现损伤、开裂、过度腐蚀或过热现象。

A.1.2.2.2 磨合程序

在制动初始车速 50 km/h 和 120 km/h 之间,以不同的制动减速度(至少在 1 m/s² 和 5 m/s² 之间)至少进行 100 次制动,其车辆行驶里程不应少于 50 km。磨合过程中,按 QC/T 556 进行制动盘温度测量,应满足如下要求:

- 盘式制动器,至少有 3 次制动盘的温度达到 250 °C~500 °C,制动最高温度不超过 500 °C;
- 鼓式制动器,至少有 3 次制动鼓的温度达到 150 °C~250 °C,制动最高温度不超过 250 °C。

A.1.2.2.3 性能检查

A.1.2.2.3.1 按如下要求对一个车轴(桥)进行制动:

- a) 制动管路压力,液压制动系统为 4 MPa,其他制动系统采用等效输入值;
- b) 制动初温为不高于 100 °C;
- c) 制动初速度,前制动器为 70 km/h,后制动器为 45 km/h;
- d) 制动终速度为零;
- e) 制动次数为 5 次。

A.1.2.2.3.2 如果 5 次制动的充分发出的平均减速度的偏差超过 0.6 m/s²(前制动器)或 0.4 m/s²(后制动器),应按 A.1.2.2.2 继续进行磨合,然后再按 A.1.2.2.3.1 进行检查,直至满足要求。

A.1.3 整车制动性能

A.1.3.1 行车制动系统

A.1.3.1.1 发动机脱开的 0 型试验

在车辆满载状态下,按 GB 12676—2014 中 5.1.4.2 或 GB 21670—2008 中 5.1.4.2 进行试验。

A.1.3.1.2 发动机接合的 0 型试验

在车辆满载和空载状态下,按 GB 12676—2014 中 5.1.4.3 或 GB 21670—2008 中 5.1.4.3 进行试验。

A.1.3.2 应急制动系统

在车辆满载、发动机脱开的情况下,按 GB 12676—2014 中 5.2.2 或 GB 21670—2008 中 5.2.2 进行试验。

在制动系统明显可以满足要求的情况下,如对角线布置的制动系统,可以不进行本项试验。

A.1.3.3 驻车制动系统

对单独用于驻车制动器的制动衬片,应按 GB 12676—2014 中 5.2.3 进行车辆满载、坡度 18% 的驻车制动试验,或按 GB 21670—2008 中 5.2.3 进行车辆满载、坡度 20% 的驻车制动试验。

A.2 冷态性能和速度稳定性试验

A.2.1 整车试验

A.2.1.1 一般要求

A.2.1.1.1 所有制动操作应在车辆满载,且发动机脱开的情况下,在水平路面上进行。

A.2.1.1.2 车辆行车制动控制系统应装备可分隔前、后制动器的装置,以便可以独立地使用任意车轴(桥)上的制动器。

A.2.1.1.3 如果要求对前制动器的制动蹄片总成、或衬块总成、或制动衬片进行认证,整个试验过程中,后制动器应保持不起作用。如果要求对后制动器的制动蹄片总成、或衬块总成、或制动衬片进行认证,在整个试验过程中,前制动器应保持不起作用。

A.2.1.2 冷态性能试验

A.2.1.2.1 按表 A.1 所给的制动初速度,按一定级差增量的制动踏板力或制动管路压力,至少进行 6 次制动,直至车辆抱死或充分发出的平均制动减速度到达 6 m/s^2 以上,或到达此类车辆所允许的最大制动踏板力。每次制动开始时的制动初温不应高于 $100 \text{ }^\circ\text{C}$ 。

表 A.1 冷态性能试验制动初速度

车辆类型	制动初速度 km/h	
	前制动器	后制动器
M ₁	70	45
M ₂	50	40
N ₁	65	50

A.2.1.2.2 绘制制动踏板力或制动管路压力与充分发出的平均减速度的线性拟合曲线,并确定前制动器的充分发出的平均减速度(如可能)到达 5 m/s^2 和后制动器的充分发出的平均减速度到达 3 m/s^2 时的制动踏板力或制动管路压力。如果在最大允许的制动踏板力下不能到达该规定值,则确定到达最大减速度时所需的制动踏板力或制动管路压力。

A.2.1.3 速度稳定性试验

A.2.1.3.1 采用 A.2.1.2.2 确定的制动踏板力或制动管路压力,在制动初温不高于 $100 \text{ }^\circ\text{C}$ 的情况下,按下列制动初速度各进行三次制动试验:

- a) 前制动器为 65 km/h 、 100 km/h ,当 v_{max} 超过 150 km/h 时,增加 135 km/h 车速;
- b) 后制动器为 45 km/h 、 65 km/h ,当 v_{max} 超过 150 km/h 时,增加 90 km/h 车速。

注: v_{max} 为车辆最高设计车速。

A.2.1.3.2 计算各制动初速度三次制动试验的平均值,并绘制充分发出的平均减速度随制动初速度变化的关系曲线。

A.2.2 台架试验

A.2.2.1 磨合试验

A.2.2.1.1 提交试验的制动衬片应装配在相应的制动器上,并按如下程序进行磨合:

- a) 磨合试验一个循环的试验顺序及制动管路压力见表 A.2,共进行两个循环试验,制动初速度为 80 km/h ,制动终速度为 30 km/h ,制动初温不高于 $100 \text{ }^\circ\text{C}$;
- b) 升温试验顺序和制动初温见表 A.3,制动减速度为 4 m/s^2 (制动管路压力不应超过 16 MPa),制动初速度为 100 km/h ,制动终速度为 5 km/h ;
- c) 恢复试验条件见表 A.4。

A.2.2.1.2 按下列试验条件进行性能检查:

- a) 制动初速度为 80 km/h ;
- b) 制动终速度为 0 km/h ;
- c) 制动压力为 4 MPa ;
- d) 制动初温为 $100 \text{ }^\circ\text{C}$;
- e) 制动次数为 5 次。

如果连续 5 次制动的充分发出的平均减速度的偏差超过 0.6 m/s^2 ,应重复 A.2.2.1.1a),直至制动性能稳定为止。

A.2.2.1.3 试验过程中允许使用空气进行冷却。制动实施期间的冷却风速应为 $0.33v$ 。

注: v 为制动初速度。

表 A.2 磨合试验顺序及制动管路压力

试验顺序	制动管路压力 MPa		
	前制动器	后制动器	
		盘式	鼓式
1	1.5	1.5	1.5
2	3.0	3.0	3.0
3	1.5	1.5	1.5

表 A.2 (续)

试验顺序	制动管路压力 MPa		
	前制动器	后制动器	
		盘式	鼓式
4	1.8	1.8	1.8
5	2.2	2.2	2.2
6	3.8	3.8	3.8
7	1.5	1.5	1.5
8	2.6	2.6	2.6
9	1.8	1.8	1.8
10	3.4	3.4	3.4
11	1.5	1.5	1.5
12	2.6	2.6	2.6
13	1.5	1.5	1.5
14	2.2	2.2	2.2
15	3.0	3.0	3.0
16	4.6	4.6	4.6
17	2.6	2.6	2.6
18	5.1	5.1	5.1
19	2.2	2.2	2.2
20	1.8	1.8	1.8
21	4.2	4.2	4.2
22	1.5	1.5	1.5
23	1.8	1.8	1.8
24	4.6	4.6	4.6
25	2.6	2.6	2.6
26	1.5	1.5	1.5
27	3.4	3.4	3.4
28	2.2	2.2	2.2
29	1.8	1.8	1.8
30	3.0	3.0	3.0
31	1.8	1.8	1.8
32	3.8	3.8	3.8

表 A.3 升温试验顺序和制动初温

试验顺序	制动初温 ℃		
	前制动器	后制动器	
		盘式	鼓式
1	<100	<100	<100
2	<215	<215	<151
3	<283	<283	<181
4	<330	<330	<202
5	<367	<367	<219
6	<398	<398	<232
7	<423	<423	<244
8	<446	<446	<254
9	<465	<465	<262
10	<483	<483	<270

表 A.4 恢复试验条件

制动器类型		制动次数 次	制动初速度 km/h	制动终速度 km/h	制动压力 MPa	制动初温 ℃
前制动器		18	80	30	3	<100
后制动器	盘式	18	80	30	3	<100
	鼓式	18	80	30	3	<80

A.2.2.2 冷态性能试验

A.2.2.2.1 按下列试验条件进行冷态性能试验：

- 制动初速度为 80 km/h(M_1 和 N_1 类车辆)或 60 km/h(M_2 类车辆)；
- 制动初温为不高于 100 ℃；
- 以一定级差增量的制动管路压力，至少进行六次制动，直至充分发出的平均减速度达到 6 m/s² 以上。

A.2.2.2.2 绘制制动管路压力与充分发出的平均减速度的线性拟合曲线，并确定充分发出的平均减速度到达 5 m/s² 时的制动管路压力。

A.2.2.3 速度稳定性试验

A.2.2.3.1 采用 A.2.2.2.2 确定的制动管路压力，在制动初温不高于 100 ℃下，分别以 75 km/h、120 km/h (如果 v_{max} 超过 150 km/h, 增加 160 km/h) 的制动初速度各进行三次制动。

A.2.2.3.2 取各制动初速度三次制动的平均值，并绘制充分发出的平均减速度随制动初速度变化的关系曲线。

附录 B
(规范性附录)

M₃、N₂ 和 N₃ 类车辆用换装制动衬片、换装制动蹄片总成和换装衬块总成试验方法

B.1 整车制动性能

B.1.1 试验车辆

B.1.1.1 换装制动衬片或换装制动蹄片总成认证所需的试验车辆,应装备需要(或要求)进行型式认证的换装制动衬片或换装制动蹄片总成,以及按 GB 12676—2014 进行制动试验所需的测量仪器。

B.1.1.2 提交试验的制动衬片或制动蹄片总成应装配到相应的制动器上,按 GB 12676—2014 中 5.1.1.2 进行磨合。

B.1.2 试验方法

B.1.2.1 与 GB 12676—2014 的一致性

B.1.2.1.1 行车制动系统

B.1.2.1.1.1 发动机脱开的 0 型试验

在车辆满载状态下,按 GB 12676—2014 中 5.1.4.2 进行。

B.1.2.1.1.2 发动机连接的 0 型试验

在车辆满载和空载状态下,按 GB 12676—2014 中 5.1.4.3 进行。

B.1.2.1.1.3 I 型试验

在车辆满载状态下,按 GB 12676—2014 中 5.1.5.1 和 5.1.5.3 进行。

B.1.2.1.1.4 II 型试验

在车辆满载状态和变速器空挡情况下,在坡度为 2.5% 的下坡道路上、以 30 km/h 的平均速度,单独使用行车制动器控制行驶 6 km。

试验结束后 1 min 内按 GB 12676—2014 中 5.1.6.3 进行试验。

B.1.2.1.2 应急制动系统

在车辆满载、发动机脱开的情况下,按 GB 12676—2014 中 5.2.2 进行试验。

B.1.2.1.3 驻车制动系统

对单独用于驻车制动器的换装制动衬片,按 GB 12676—2014 中 5.2.3 进行车辆满载、坡度 18% 的驻车制动试验。

B.1.2.2 冷态性能和速度稳定性试验

B.1.2.2.1 一般要求

按 A.2.1.1 的规定。

B.1.2.2.2 冷态性能试验

B.1.2.2.2.1 按如下要求进行冷态性能试验：

- a) 制动初速度为 45 km/h；
- b) 每次制动开始时的制动初温不高于 100 ℃；
- c) 以一定级差增量的制动踏板力或制动管路压力，至少进行 6 次制动，直至车轮抱死，或获得 3.5 m/s² 以上的充分发出的平均减速度，或此类车型所允许的最大踏板力或制动管路压力。

B.1.2.2.2.2 绘制制动踏板力或制动管路压力与充分发出的平均减速度的线性拟合曲线，并确定充分发出的平均减速度为 3 m/s² 时的制动踏板力或制动管路压力。如果在最大允许的制动踏板力下不能达到该规定值，则确定到达最大减速度时所需的制动踏板力或制动管路压力。

B.1.2.3 速度稳定性试验

B.1.2.3.1 采用 B.1.2.2.2.2 确定的制动踏板力或制动管路压力，在制动初温不高于 100 ℃ 的情况下，按如下条件各进行三次制动试验：

- a) 从 40 km/h 制动至 20 km/h；
- b) 从 60 km/h 制动至 40 km/h；
- c) 从 80 km/h 制动至 60 km/h(仅对 $v_{\max} \geq 90$ km/h 的车型进行)。

B.1.2.3.2 取各车速三次制动的平均值，绘制充分发出的平均减速度随制动初速度变化的关系曲线。

B.2 台架制动性能

B.2.1 相关要求

B.2.1.1 如果使用空气进行冷却，则在制动实施期间的冷却空气速度为 0.33v。

B.2.1.2 制动器安装的制动气室或液压制动钳(或制动轮缸)应为此类车型的最小规格。

B.2.2 试验方法

B.2.2.1 与 GB 12676—2014 的一致性

B.2.2.1.1 0 型试验

B.2.2.1.1.1 制动初速度为 60 km/h。

B.2.2.1.1.2 制动初温不高于 100 ℃。

B.2.2.1.1.3 以一定级差增量的制动管路压力，至少进行 6 次制动，直至制动管路压力超过本车型制动系统所允许的制动管路压力限值。

B.2.2.1.2 0 型高速性能试验

B.2.2.1.2.1 N₂ 类车辆的制动初速度为 100 km/h，M₃ 和 N₃ 类车辆的制动初速度为 90 km/h。

B.2.2.1.2.2 制动初温不高于 100 ℃。

B.2.2.1.2.3 制动管路压力与 B.2.2.1.1 中的最大制动管路压力相同。

B.2.2.1.2.4 制动次数为 3 次。

B.2.2.1.3 I 型试验

B.2.2.1.3.1 加热试验

B.2.2.1.3.1.1 制动初速度为 60 km/h。

B.2.2.1.3.1.2 制动终速度为 30 km/h。

B.2.2.1.3.1.3 制动周期为 60 s。

B.2.2.1.3.1.4 第一次制动开始时的制动初温不高于 100 °C。

B.2.2.1.3.1.5 第一次制动的制动管路压力相当于 3 m/s^2 制动减速度,此后与第一次制动相同。

B.2.2.1.3.1.6 制动次数为 20 次。

B.2.2.1.3.2 热态性能试验

完成加热试验后,采用与 B.2.2.1.1 中的最大制动管路压力相同的制动管路压力和制动初速度进行一次制动试验。

B.2.2.1.3.3 恢复试验

热性能试验结束后 120 s,按如下要求进行恢复试验:

a) 制动初速度为 60 km/h;

b) 制动周期为 2 min;

c) 制动管路压力与 B.2.2.1.3.1 相同;

d) 制动次数为 5 次,第 5 次制动开始时的制动初温不应高于 100 °C。

B.2.2.1.4 II 型试验

B.2.2.1.4.1 加热试验

制动盘或制动鼓以相当于 30 km/h 的恒定转度转动,然后以相当于 0.15 m/s^2 制动减速度的恒定制动力矩对制动器连续拖磨 12 min。

B.2.2.1.4.2 热态性能试验

在完成加热试验后,采用与 B.2.2.1.1 中的最大制动管路压力相同的制动管路压力和制动初速度进行一次制动试验。

B.2.2.1.5 静态驻车制动性能试验

B.2.2.1.5.1 在所有制动情况下,确定最坏条件下的制动输入力、单轴(桥)制动时的最大车辆质量及轮胎滚动半径。

B.2.2.1.5.2 按 B.2.2.1.5.1 确定的制动输入力进行制动,然后在试验台主轴上施加扭矩,使制动鼓或制动盘转动,测量试验台主轴开始转动时的制动器输出力矩,并根据 B.2.2.1.5.1 确定的轮胎滚动半径计算相应车轴(桥)的制动力。

B.2.2.2 冷态性能试验

B.2.2.2.1 换装制动蹄片总成或换装制动衬片的冷态性能试验按 B.2.2.1.1 进行。

B.2.2.2.2 采用一套原装制动蹄片总成或原装制动衬片按 B.2.2.1.1 进行试验。

B.2.2.2.3 绘制制动管路压力与充分发出的平均减速度的线性拟合曲线。

B.2.2.3 速度稳定性试验

B.2.2.3.1 采用与 B.2.2.1.1 中的最大制动管路压力相同的制动管路压力,在制动初温不高于 100 °C 的情况下,按如下条件各进行三次制动试验:

- a) 从 60 km/h 制动至 30 km/h;
- b) 从 80 km/h 制动至 60 km/h;
- c) 从 110 km/h 制动至 80 km/h(仅对 $v_{\max} \geq 90$ km/h 的车型进行)。

B.2.2.3.2 取各车速三次制动的平均值,绘制充分发出的平均减速度随制动初速度变化的关系曲线。

附录 C

(规范性附录)

O₁ 和 O₂ 类车辆用换装制动蹄片总成台架试验方法

C.1 一般要求

C.1.1 换装制动蹄片总成应装配到相关的制动器上,按认证机构同意的制造商的产品技术文件规定进行磨合。

C.1.2 如果使用空气进行冷却,通过制动器的冷却空气速度为 $0.33v$ 。

C.1.3 安装在制动器上的作动装置应符合车辆安装要求。

C.2 试验方法

C.2.1 0 型试验

以 60 km/h 的制动初速度,在制动初温不高于 100 °C 的条件下,以一定级差增量的控制力或制动管路压力进行至少 6 次制动试验,直至最大管路压力或制动减速度到达 6 m/s^2 以上。然后再以 40 km/h 的制动初速度重复最后一次制动。

C.2.2 I 型试验

C.2.2.1 加热试验

按 GB 12676—2014 中 5.1.5.2 规定的试验条件,从制动初温不高于 100 °C 开始进行连续制动。

C.2.2.2 热态性能试验

完成加热试验后,按与 C.2.1 相同的制动管路压力或控制力,以 40 km/h 的制动初速度进行热性能试验。

C.2.3 冷态性能试验

C.2.3.1 按 C.2.1 进行换装制动蹄片总成的试验。

C.2.3.2 按 C.2.1 对一套原装制动蹄片总成进行试验。

C.2.3.3 绘制制动管路压力与充分发出的平均减速度的线性拟合曲线。

附录 D

(规范性附录)

O₃ 和 O₄ 类车辆用换装制动衬片和换装制动蹄片总成试验方法

D.1 总则

本附录所规定的试验可在 GB 12676—2014 中 K.3.1~K.3.3 规定的相同条件下,选择车辆试验、台架试验或在转鼓试验台上进行。

D.2 试验方法

D.2.1 与 GB 12676—2014 的一致性

按 GB 12676—2014 中 K.5 规定的试验条件进行试验。

D.2.2 冷态性能(0 型试验)

D.2.2.1 以 60 km/h 的制动初速度,在制动初温不高于 100 °C 的条件下,以规定间隔的控制力或制动管路压力进行至少 6 次制动试验,直至制动管路压力到达 650 kPa 或制动减速度到达 6 m/s²。

D.2.2.2 绘制控制力或制动管路压力与充分发出的平均减速度的线性拟合曲线。

附 录 E

(规范性附录)

M 和 N 类车辆用换装制动盘和换装制动鼓试验方法

E.1 总则

E.1.1 试验样品

E.1.1.1 进行基本制动性能试验和动态摩擦特性试验时,应使用新的制动盘或制动鼓进行。摩擦材料应为已按 GB 12676—2014 或 GB 21670—2008 或本标准完成认证的新的制动蹄片总成、制动衬片总成或衬块总成。

E.1.1.2 原则上,进行热疲劳试验的样品数量为 1 件。如果需要,在试验期间可更换磨损的制动蹄片总成或衬块总成。更换新的制动蹄片总成或衬块总成后,应按相应的磨合程序重新进行磨合。

E.1.1.3 进行制动强度试验时,对可互换制动鼓/制动盘可使用新件,也可使用完成基本制动性能试验和动态摩擦特性试验的同一样件。对等效制动鼓/制动盘,应使用新件。使用新件试验时,可以不进行磨合。

E.1.1.4 对鼓式制动器,为到达制动衬片与制动鼓良好接触,允许对制动衬片进行加工。

E.1.2 冷却

E.1.2.1 当使用完整车轮(包含轮辋和轮胎等安装在制动器上的所有运动部件)进行试验时,与实车状态一致。对 I 型和 III 型试验,在加热期间可模拟实际情况的空气冷却速度和气流方向,气流速度为 $0.33v$,其他情况下的冷却空气不受限制。

E.1.2.2 不带车轮进行试验时,对 I 型和 III 型试验,在加热期间不允许对制动器进行冷却。其他情况下的冷却空气不受限制。

E.1.2.3 进行热疲劳试验和制动强度试验时,如果在一次制动实施过程中或在一个制动循环内的两次制动期间使用冷却空气,制动器处的气流速度为 $0.33v$,其他情况下的冷却空气不受限制。

E.1.2.4 冷却空气的温度为室温。

E.1.3 热疲劳试验和制动强度试验失效准则

E.1.3.1 制动盘出现如下情况之一,即判定其失效:

- a) 摩擦表面上的径向裂纹长度超过摩擦表面径向高度的三分之二;
- b) 摩擦表面上的裂纹达到摩擦表面的内径或外径;
- c) 摩擦环上出现贯通式裂纹;
- d) 出现任何类型的结构损坏或摩擦表面外的任何区域出现裂纹。

E.1.3.2 制动鼓出现如下情况之一,即判定其失效:

- a) 摩擦表面上的裂纹长度超过摩擦表面轴向宽度的三分之二;
- b) 摩擦表面上的裂纹达到制动鼓的轴向外端;
- c) 制动鼓上出现贯通式裂纹;
- d) 出现任何类型的结构损坏或摩擦表面外的任何区域出现裂纹。

E.2 基本制动性能和动态摩擦特性

E.2.1 试验项目及试验顺序

基本制动性能及动态摩擦特性试验项目及顺序如下：

- a) 磨合试验；
- b) 动态摩擦特性试验；
- c) 发动机脱开的 0 型试验；
- d) I 型试验；
- e) 再磨合试验；
- f) 发动机脱开的 0 型试验；
- g) 发动机接合的 0 型试验；
- h) 再磨合试验；
- i) 动态摩擦特性试验；
- j) II 型试验。

E.2.2 试验方法

E.2.2.1 磨合试验

E.2.2.1.1 M_1 、 M_2 和 N_1 类车辆

按 A.2.2.1.1 的规定。

E.2.2.1.2 M_3 、 N_2 和 N_3 类车辆

E.2.2.1.2.1 制动初速度为 60 km/h。

E.2.2.1.2.2 制动初温为 150 °C(盘式制动器)或 100 °C(鼓式制动器)。

E.2.2.1.2.3 制动减速度在 1 m/s² 和 2 m/s² 间交替进行。

E.2.2.1.2.4 制动次数为 100 次(盘式制动器)或 200 次(鼓式制动器)。

E.2.2.2 动态摩擦特性试验(与原装零件的对比试验)

以 100 km/h(M_1 和 N_1 类车辆)或 60 km/h(M_2 、 M_3 、 N_2 和 N_3 类车辆)的制动初速度,按一定级差增量的制动管路压力,至少进行 6 次制动,直至充分发出的平均减速度达到 6.5 m/s²(M_1 和 N_1 类车辆)或 5 m/s²(M_2 、 M_3 、 N_2 和 N_3 类车辆)。控制力或制动管路压力不应超过最大允许的控制力或车辆制动系统所允许的制动管路压力限值(如空气压缩机的开启压力)。每次制动开始前的制动初温不应高于 100 °C。

E.2.2.3 发动机脱开的 0 型试验

E.2.2.3.1 制动初速度为 100 km/h(M_1 和 N_1 类车辆)或 60 km/h(N_2 、 N_3 、 M_2 和 M_3 类车辆)。

E.2.2.3.2 制动初温不高于 100 °C。

E.2.2.3.3 充分发出的平均减速度不小于 6.43 m/s²(M_1 和 N_1 类车辆)或 5 m/s²(N_2 、 N_3 、 M_2 和 M_3 类车辆)。

E.2.2.3.4 制动次数为 3 次。

E.2.2.3.5 对于气压制动系统,制动管路压力不应超过该车型制动系统长时承受的压力,制动输入扭矩不应超过该车型的最小制动气室允许的最大制动输入扭矩。

E.2.2.3.6 取三次制动的平均值作为冷态性能试验结果。

E.2.2.4 发动机接合的 0 型试验

E.2.2.4.1 制动初速度按表 E.1 的规定。

E.2.2.4.2 制动初温不高于 100 °C。

E.2.2.4.3 充分发出的平均减速度不小于 5.76 m/s² (M₁ 和 N₁ 类车辆)或 4 m/s² (N₂、N₃、M₂ 和 M₃ 类车辆)。

E.2.2.4.4 制动次数为 3 次。

表 E.1 发动机脱开 0 型试验的制动初速度

车辆类型	制动初速度 km/h
M ₁ 和 N ₁	80% v _{max} , 但不高于 160
M ₂ 和 N ₂	100
M ₃ 和 N ₃	90

E.2.2.5 I 型试验

E.2.2.5.1 加热试验

E.2.2.5.1.1 加热试验条件按表 E.2 的规定。

表 E.2 加热试验条件

车辆类型	制动初速度 km/h	制动终速度 km/h	制动周期 s	制动减速度 m/s ²	制动次数 次
M ₁ 和 N ₁	80% v _{max} ≤ 120	0.5v	45	3.0	15
M ₂	80% v _{max} ≤ 100		55		15
M ₃ 、N ₂ 、N ₃	80% v _{max} ≤ 60		60		20

E.2.2.5.1.2 对安装间隙自动调节装置的制动器,在试验前应按如下要求将制动器调整到适当状态:

- a) 对气压制动器应按如下方法进行调整:
 - 1) 将制动气室推杆行程调整到间隙自动调节装置产品技术文件规定的开始调节行程(在制动气室压力为制动系统工作压力的 15%、但不低于 100 kPa 情况下,调整装置对制动器的间隙开始进行调节时的行程)的 1.1 倍以上(上限不应超过制造商推荐值);
 - 2) 以制动系统工作压力的 30%、但不低于 200 kPa 的制动管路压力连续进行 50 次制动,最后以大于 650 kPa 的制动管路压力进行一次制动。
- b) 对液压鼓式制动器,应按制造商的规定对制动器进行调整。

E.2.2.5.2 热性能试验

完成加热试验后,在不超过 60 s 内以与发动机脱开的 0 型试验(E.2.2.3)相同的制动初速度和制动管路压力进行一次制动试验。

E.2.2.6 再磨合试验

按 E.2.2.1.2.1~E.2.2.1.2.3 的规定进行试验,制动次数为 10 次(盘式制动器)或 20 次(鼓式制动器)。

E.2.2.7 II 型试验

E.2.2.7.1 加热试验

E.2.2.7.1.1 制动盘或制动鼓以相当于 30 km/h 的恒定转速转动,然后以相当于 0.15 m/s^2 制动减速度的恒定制动力矩对制动器连续拖磨 12 min,拖磨开始时的制动初温不高于 $100 \text{ }^\circ\text{C}$ 。

E.2.2.7.1.2 对安装间隙制动调整装置的制动器,试验前应按 E.2.2.5.1.2 对制动器进行调整。

E.2.2.7.2 热性能试验

完成加热试验后,在不超过 60 s 内以与发动机脱开的 0 型试验(E.2.2.3)相同的制动初速度和制动管路压力进行一次制动试验。

E.3 热疲劳试验

E.3.1 制动盘

E.3.1.1 M_1 和 N_1 类车辆

E.3.1.1.1 将新的制动盘和衬块总成安装到相应的制动器上,按 A.2.2.1.1 进行磨合。

E.3.1.1.2 按如下试验条件进行热疲劳试验:

- a) 制动初速度为 v_{\max} ;
- b) 制动终速度为 20 km/h;
- c) 第一次制动时的制动初温不高于 $100 \text{ }^\circ\text{C}$;
- d) 制动减速度为 5.0 m/s^2 ;
- e) 制动周期为 70 s;
- f) 每个循环的制动次数为 2 次。

E.3.1.2 M_2 和 N_2 类车辆

E.3.1.2.1 将新的制动盘和衬块总成安装到相应的制动器上,按如下条件进行磨合:

- a) 制动初速度为 60 km/h;
- b) 制动终速度为 30 km/h;
- c) 制动初温不高于 $300 \text{ }^\circ\text{C}$ (从室温开始);
- d) 制动减速度在 1 m/s^2 和 2 m/s^2 间交替进行;
- e) 制动次数为 100 次。

E.3.1.2.2 一个循环的热疲劳试验顺序及试验条件见表 E.3。

表 E.3 热疲劳试验顺序及试验条件

序号	试验项目	制动初速度 km/h	制动终速度 km/h	制动减速度 m/s ²	制动初温 ℃	制动次数 次
1	第一次调节制动	60	30	1 和 2 间交替	≤250	10
2	第一次高速制动	130	80	3	≤100	2
3	第二次调节制动	60	30	1 和 2 间交替	≤250	10
4	第二次高速制动	130	80	3	≤100	2
5	第三次调节制动	60	30	1 和 2 间交替	≤250	10
6	第一次连续制动	制动盘以相当于 85 km/h 的恒定转速转动,然后以相当于 0.5 m/s ² 制动减速度的恒定制动力矩对制动器连续拖磨 60 s,每次拖磨开始时的制动初温不高于 80 ℃,共进行 5 次				
7	第四次调节制动	60	30	1 和 2 间交替	≤250	10
8	第二次连续制动	制动盘以相当于 85 km/h 的恒定转速转动,然后以相当于 1.0 m/s ² 制动减速度的恒定制动力矩对制动器连续拖磨 40 s,每次拖磨开始时的制动初温不高于 80 ℃,共进行 5 次				

E.3.1.3 M₃ 和 N₃ 类车辆

E.3.1.3.1 将新的制动盘和衬块总成安装到相应的制动器上,按 E.3.1.2.1 进行磨合。

E.3.1.3.2 按下列试验条件进行热疲劳试验:

- 制动盘以相当于 85 km/h 的恒定转速转动,然后以相当于 1.3 m/s² 制动减速度的恒定制动力矩对制动器连续拖磨 40 s,每次拖磨开始时的制动初温不高于 50 ℃;
- 试验过程中,冷却风速为 10 m/s。

E.3.2 制动鼓

E.3.2.1 M₂ 和 N₂ 类车辆

E.3.2.1.1 将新的制动鼓和制动蹄片总成安装到相应的制动器上,按如下条件进行磨合:

- 制动初速度为 60 km/h;
- 制动终速度为 5 km/h;
- 制动初始温度不高于 200 ℃(从室温开始);
- 制动减速度在 1 m/s² 和 2 m/s² 间交替进行;
- 制动次数为 200 次。

E.3.2.1.2 按下列试验条件进行热疲劳试验:

- 制动初速度为 130 km/h,当 v_{\max} 小于 130 km/h 时,制动初速度为 v_{\max} ;
- 制动终速度为 80 km/h,当 v_{\max} 小于 130 km/h 时,制动终速度为 $0.6 v_{\max}$;
- 制动初温不高于 50 ℃;
- 制动减速度为 3.0 m/s²。

E.3.2.2 M₃ 和 N₃ 类车辆

将新的制动鼓和制动蹄片总成安装到相应的制动器上,按 E.3.1.2.1 进行磨合,按 E.3.1.3.2 进行热疲劳试验。

E.4 制动强度试验

E.4.1 制动盘

E.4.1.1 M_1 和 N_1 类车辆

E.4.1.1.1 将新的制动盘和衬块总成安装到相应的制动器上,按 A.2.2.1 进行磨合。

E.4.1.1.2 按如下试验条件进行制动强度试验:

- a) 制动初速度为 v_{\max} ;
- b) 制动终速度为 10 km/h;
- c) 制动初温不高于 100 °C;
- d) 制动减速度为 10.0 m/s²,但制动管路压力不应超过为 16 MPa。

E.4.1.2 M_2 、 M_3 、 N_2 和 N_3 类车辆

E.4.1.2.1 将新的制动盘和衬块总成安装到相应的制动器上,按 E.3.2.1.1 进行磨合。

E.4.1.2.2 按如下试验条件进行制动强度试验:

- a) 制动初速度为 50 km/h;
- b) 制动终速度为 10 km/h;
- c) 制动初温不高于 200 °C;
- d) 制动力矩为制动器制动力矩设计值的 90%;
- e) 制动次数为 500 次。

E.4.2 制动鼓

E.4.2.1 M_1 和 N_1 类车辆

E.4.2.1.1 将新的制动鼓和制动蹄片总成安装到相应的制动器上,按如下条件进行磨合:

- a) 制动初速度为 80 km/h;
- b) 制动终速度为 10 km/h;
- c) 制动初温不高于 200 °C;
- d) 制动管路压力相当于 1.5 m/s² 的制动减速度;
- e) 制动次数为 100 次,或制动衬片与制动鼓间的接触面积达到 80%以上。

E.4.2.1.2 按 E.4.1.1.2 进行制动强度试验。

E.4.2.2 M_2 、 M_3 、 N_2 和 N_3 类车辆

E.4.2.2.1 将新的制动鼓和制动蹄片总成安装到相应的制动器上,按 E.3.2.1.1 进行磨合。

E.4.2.2.2 按下列试验条件进行制动强度试验:

- a) 制动初速度为 60 km/h;
- b) 制动终速度为零;
- c) 制动初温不高于 100 °C;
- d) 制动减速度为 6 m/s²;
- e) 制动次数为 150 次。

附录 F
(规范性附录)

O 类车辆用换装制动盘和换装制动鼓试验方法

F.1 总则

F.1.1 试验样品

F.1.1.1 进行基本制动性能试验时,应使用新的制动盘或制动鼓进行,摩擦材料应为已按 GB 12676—2014 或本标准完成认证的新的制动蹄片总成或衬块总成。对于鼓式制动器,为到达制动衬片与制动鼓良好接触,允许对制动衬片进行加工。

F.1.1.2 原则上,进行热疲劳试验的样品数量为 1 件,制动蹄片总成或衬块总成应为已按 GB 12676—2014 或本标准完成型式认证的新样件。

F.1.2 冷却

制动器冷却按 E.1.2 的规定。

F.1.3 热疲劳试验和制动强度试验失效准则

按 E.1.3 的规定。

F.2 基本制动性能和动态摩擦特性

F.2.1 试验项目及试验顺序

基本制动性能及动态摩擦特性试验项目及试验顺序如下:

- a) 磨合试验;
- b) 动态摩擦性能试验;
- c) 循环制动试验;
- d) 再磨合试验;
- e) 0 型试验;
- f) I 型试验(O₂ 和 O₃ 类车辆);
- g) III 试验(O₄ 类车辆)。

F.2.2 磨合试验

按 E.2.2.1.2 的规定进行试验。

F.2.3 动态摩擦特性

以 60 km/h 的制动初速度,按一定级差增量的控制力或制动管路压力,至少进行 6 次制动,直至规定的最大控制力或制动管路压力,每次制动开始时的制动初温不应高于 100 °C。

F.2.4 循环制动试验

F.2.4.1 制动初速度为 60 km/h。

- F.2.4.2 制动终速度为 30 km/h。
- F.2.4.3 制动管路压力或控制力相当于 3 m/s^2 的制动减速度。
- F.2.4.4 第一次制动开始时的制动初温不高于 $100 \text{ }^\circ\text{C}$ 。
- F.2.4.5 制动周期为 60 s。
- F.2.4.6 制动次数为 30 次。

F.2.5 再磨合试验

按 E.2.2.1.2.1~E.2.2.1.2.3 的规定进行试验,制动次数为 30 次。

F.2.6 0 型试验

- F.2.6.1 制动初速度为 40 km/h(I 型试验前)或 60 km/h(III 型试验前)。
- F.2.6.2 制动初温不高于 $100 \text{ }^\circ\text{C}$ 。
- F.2.6.3 充分发出的平均减速度不小于 5 m/s^2 (制动管路压力不应超过 650 kPa)。
- F.2.6.4 制动次数为 3 次。
- F.2.6.5 取三次试验结果的平均值作为冷态性能试验结果。

F.2.7 I 型试验(O_2 和 O_3 类车辆)

F.2.7.1 加热试验

F.2.7.1.1 制动鼓或制动盘以相当于 40 km/h 的恒定转速转动,然后以相当于 0.7 m/s^2 制动减速度的恒定制动力矩对制动器连续拖磨 153 s,制动初温不高于 $100 \text{ }^\circ\text{C}$ 。

F.2.7.1.2 对安装间隙自动调整装置的制动器,在进行试验前,应按 E.2.2.5.1.2 对制动器进行调整。

F.2.7.2 热性能试验

在完成加热试验后,在不超过 60 s 内以 40 km/h 的制动初速度,按 0 型试验相同的控制力或制动管路压力进行一次制动试验。

F.2.8 III 型试验(O_4 类车辆)

F.2.8.1 加热试验

- F.2.8.1.1 制动初速度为 60 km/h。
- F.2.8.1.2 制动终速度为 30 km/h。
- F.2.8.1.3 第一次制动初温不高于 $100 \text{ }^\circ\text{C}$ 。
- F.2.8.1.4 第一次制动的制动管路压力或控制力相当于 3.0 m/s^2 的制动减速度,此后与第一次制动相同。
- F.2.8.1.5 制动周期为 60 s。
- F.2.8.1.6 制动次数为 20 次。
- F.2.8.1.7 对安装间隙自动调整装置的制动器,试验前应按 E.2.2.5.1.2 对制动器进行调整。

F.2.8.2 热性能试验

完成加热试验后,在不超过 60 s 内以 60 km/h 的制动初速度,按 0 型试验相同的控制力或制动管路压力进行一次制动试验。

F.3 热疲劳试验

F.3.1 制动盘

F.3.1.1 O₁ 和 O₂ 类车辆

按 E.3.1.2.1 进行磨合。

按 E.3.1.1.2 进行热疲劳试验,制动初速度为 80 km/h。

F.3.1.2 O₃ 和 O₄ 类车辆

按 E.3.1.2 的规定。

F.3.2 制动鼓

F.3.2.1 O₁ 和 O₂ 类车辆

按 E.4.2.1.1 进行磨合。

按下列试验条件进行热疲劳试验:

- a) 制动初速度为 130 km/h;
- b) 制动终速度为 80 km/h;
- c) 制动初温不高于 50 ℃;
- d) 制动减速度为 3.0 m/s²。

F.3.2.2 O₃ 和 O₄ 类车辆

按 E.3.2.1 的规定。

F.4 制动强度试验

F.4.1 制动盘

F.4.1.1 O₁ 和 O₂ 类车辆用制动盘

按 E.3.1.2.1 进行磨合。

按 E.4.1.1.2 进行制动强度试验,制动初速度为 80 km/h。

F.4.1.2 O₃ 和 O₄ 类车辆用制动盘

按 E.4.1.2 的规定。

F.4.2 制动鼓

使用完成基本制动性能和动态摩擦特性试验的样品,按 E.4.2.2.2 的规定进行制动强度试验。

附录 G

(规范性附录)

制动盘和制动鼓典型结构及相关尺寸

G.1 制动盘

制动盘相关尺寸符号及说明见表 G.1, 典型结构图例见图 G.1~图 G.5。

表 G.1 制动盘相关尺寸符号及说明

序号	符号	说明
1	B	安装螺栓孔直径或螺孔的螺纹尺寸
2	D	制动盘外径
3	F_i	摩擦面内径(内侧)
4	F_o	摩擦面内径(外侧)
5	H	安装凸缘厚度
6	L_k	冷却(通风)通道宽度
7	S_{new}	盘厚(公称)
8	S_{min}	厚度(最小允许磨损厚度)
9	T_i	内径(安装定位止口直径)
10	T_k	安装螺孔分度圆直径
11	T_t	制动盘总长度
12	X	安装螺栓数量

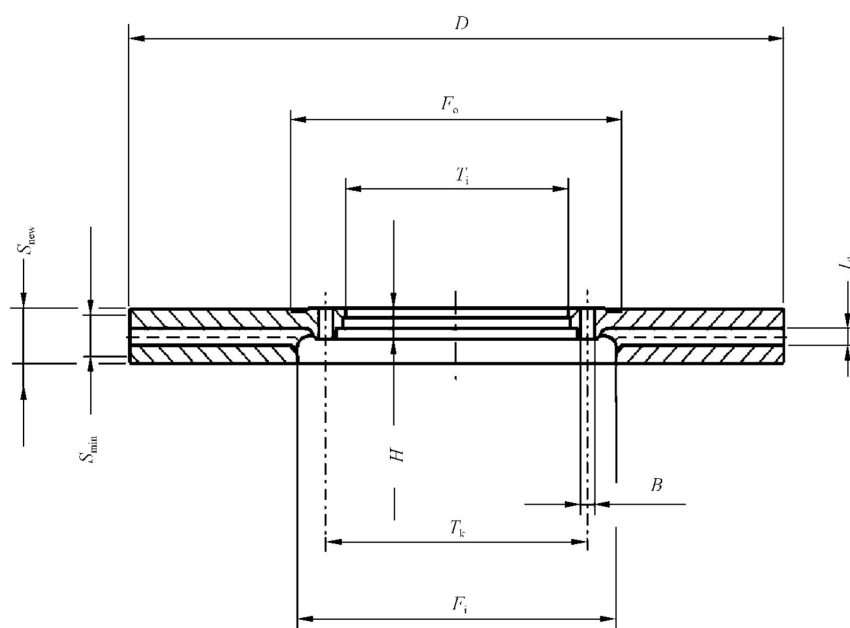


图 G.1 扁平型

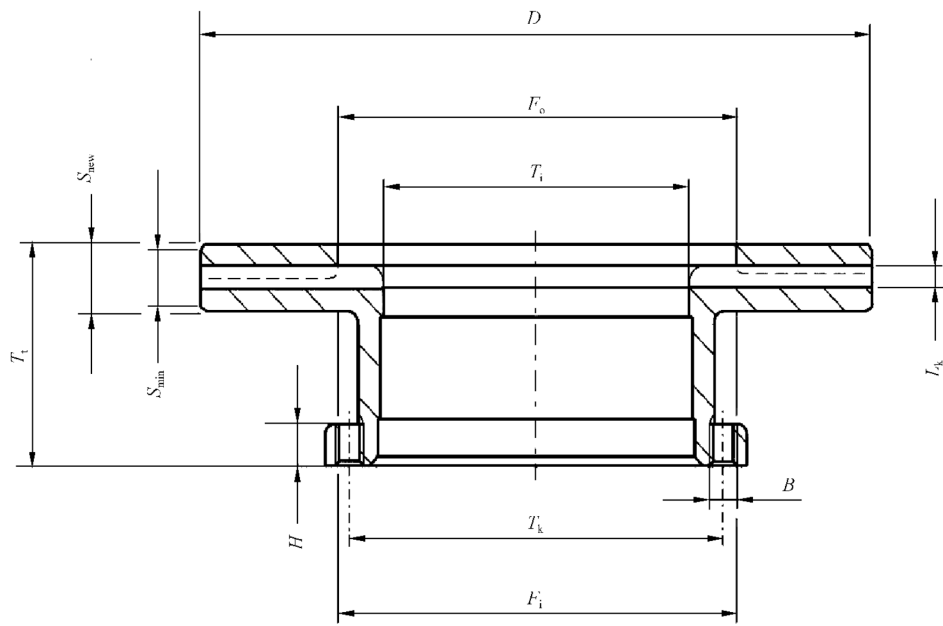


图 G.2 柱型

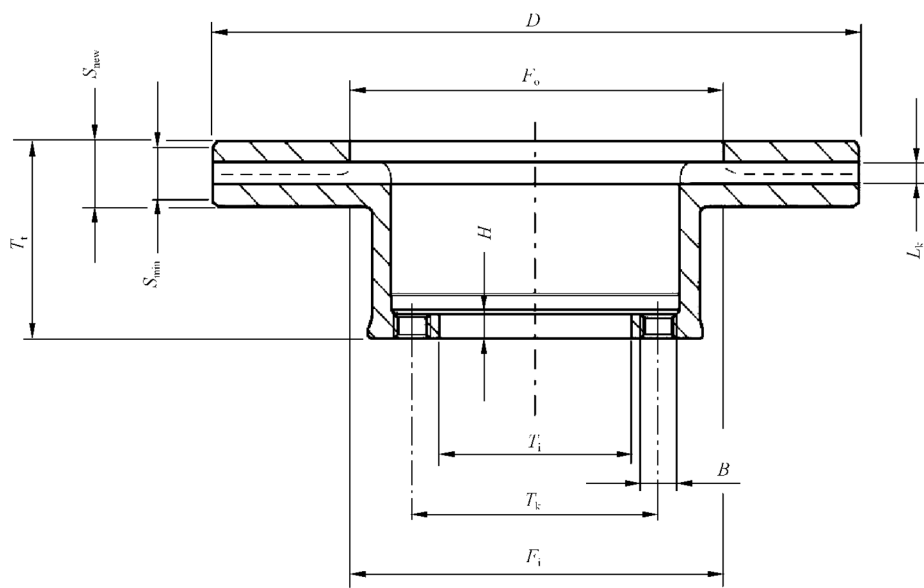


图 G.3 壶型

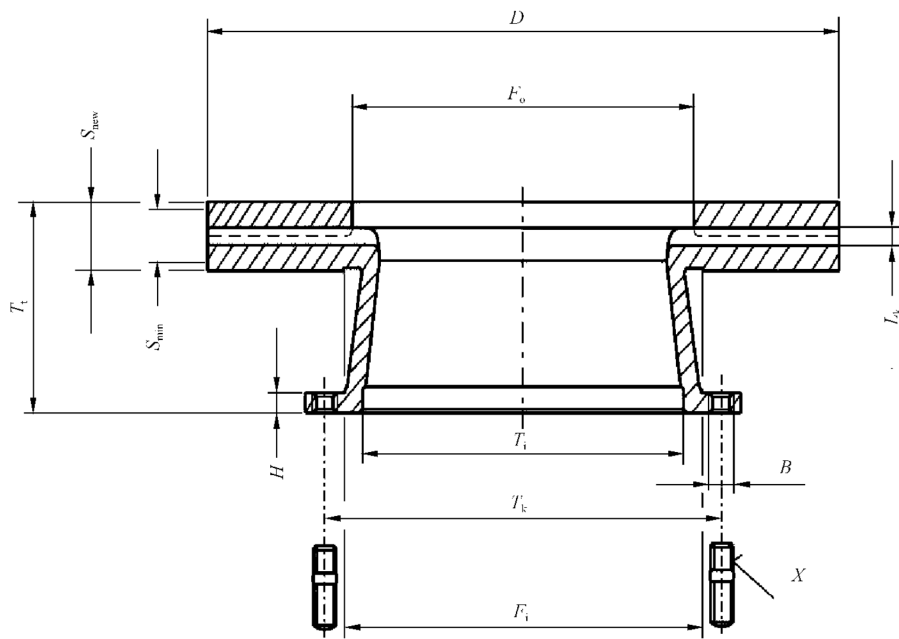


图 G.4 圆锥型

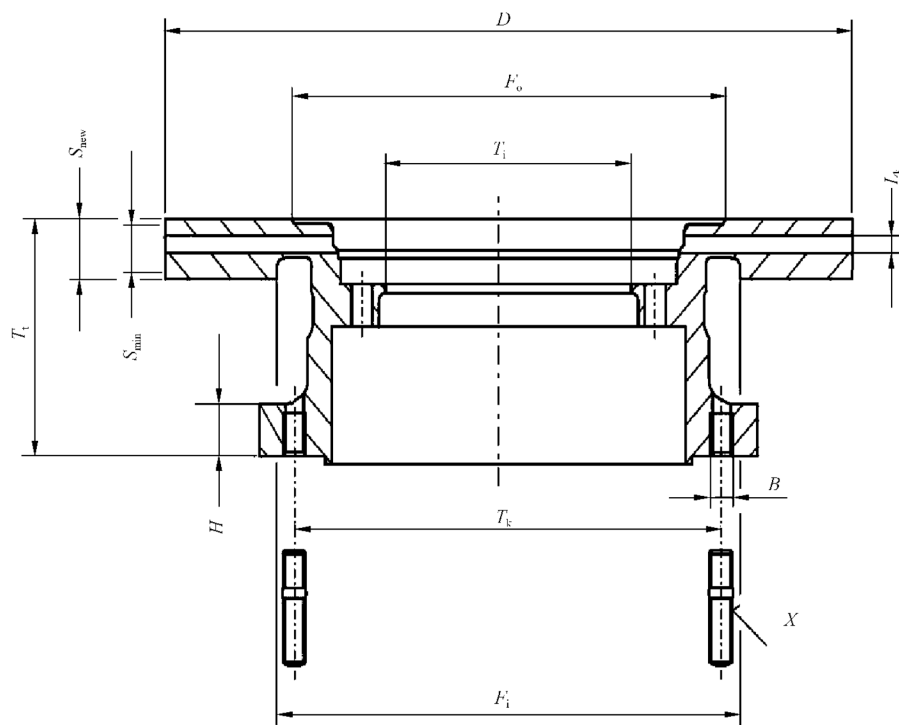


图 G.5 双凸缘型

G.2 制动鼓

制动鼓相关尺寸符号及说明见表 G.2, 结构图例见图 G.6。

表 G.2 制动鼓相关尺寸符号及说明

序号	符号	说明
1	<i>A</i>	制动鼓内径
2	<i>B</i>	摩擦表面宽度
3	<i>C</i>	安装螺孔数量×分度圆直径
4	<i>D</i>	安装定位止口直径
5	<i>E</i>	制动鼓外部宽度
6	<i>F</i>	安装凸缘厚度
7	<i>G</i>	制动鼓外径
8	<i>H</i>	铸造直径
9	<i>I</i>	安装螺孔直径

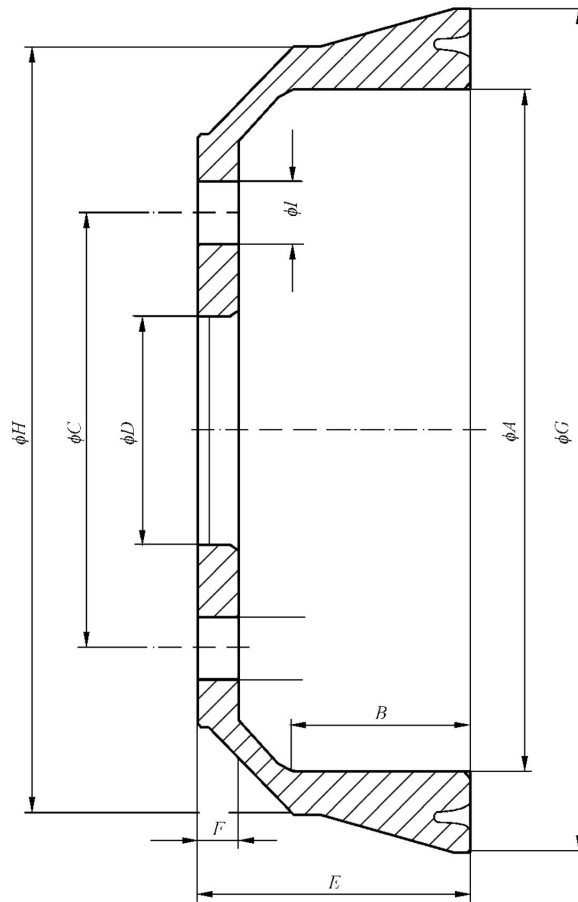


图 G.6 制动鼓

附录 H
(规范性附录)

换装衬块总成、换装制动蹄片总成和换装制动衬片标识和位置

换装衬块总成、换装制动蹄片总成和换装制动衬片标识位置和相关信息分别见图 H.1~图 H.3。

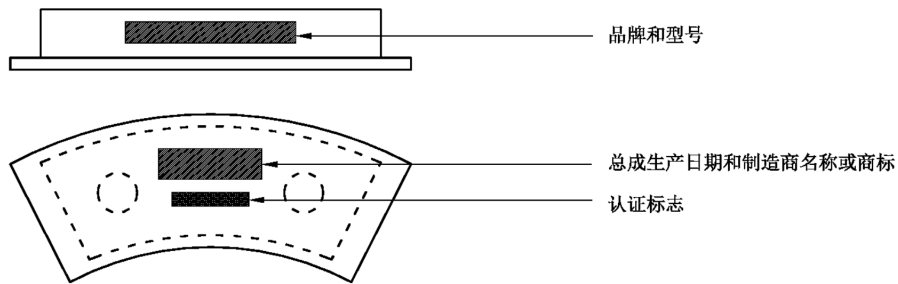


图 H.1 换装衬块总成

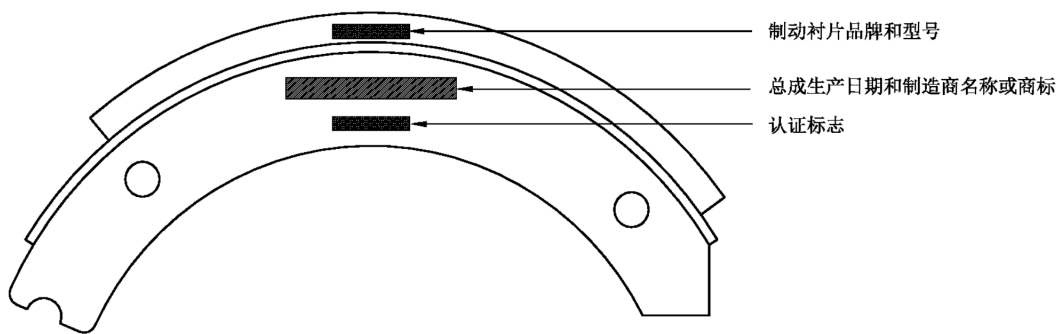


图 H.2 换装制动蹄片总成

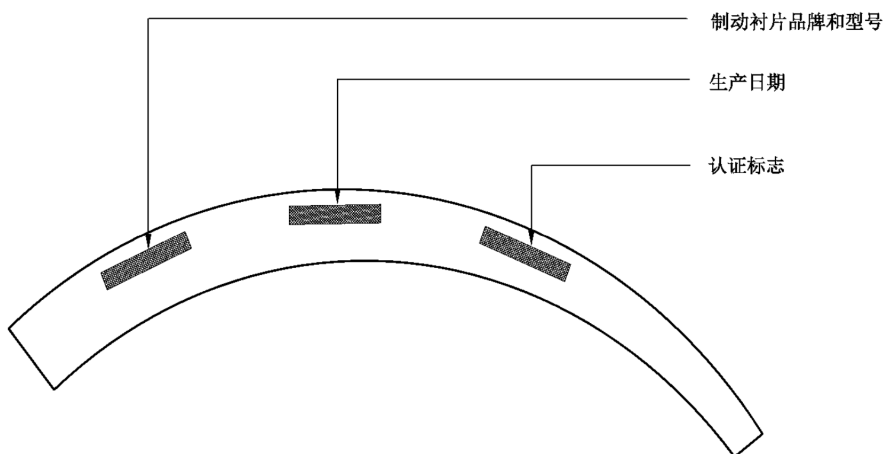


图 H.3 换装制动衬片

附 录 I
(规范性附录)
生产一致性的附加要求

I.1 制动衬片、制动蹄片总成和衬块总成

I.1.1 总则

I.1.1.1 换装制动衬片、换装制动蹄片总成和换装衬块总成制造商应在申请认证时提交覆盖如下内容的产品技术参数：

- a) 摩擦性能；
- b) 剪切强度；
- c) 压缩量；
- d) 热膨胀率。

I.1.1.2 换装制动衬片、换装制动蹄片总成、换装衬块制造商应在日常生产过程中，通过如下检查项目和相关文件来保证其生产一致性：

- a) 摩擦性能；
- b) 热膨胀率。

I.1.1.3 样品的剪切强度和压缩量应满足 5.2.2 要求，摩擦性能和热膨胀率应分别满足 I.1.2 和 I.1.3 要求。

I.1.2 摩擦性能

摩擦性能按 GB 5763 进行试验，其各温度级的摩擦系数应在登记值的±15%范围内，磨损率不应大于登记值的 120%。

I.1.3 热膨胀率

热膨胀率按 GB/T 22310 进行试验，对换装衬块总成，400℃时的热膨胀率不应大于 2.5%，对换装制动衬片或换装制动蹄片总成，200℃时的热膨胀率不应大于 2%。

I.2 制动盘和制动鼓

I.2.1 总则

I.2.1.1 换装制动盘或制动鼓制造商应在申请认证时提交覆盖如下内容的产品技术参数：

- a) 化学成分及其允许范围，或每种元素在某个区域的大约值、最大值；
- b) 微观结构；
- c) 机械性能及其允许范围。

I.2.1.2 换装制动盘或换装制动鼓制造商应在日常生产过程中，通过如下检查项目和相关文件来保证和证明其生产一致性：

- a) 化学成分；
- b) 微观结构；
- c) 机械性能；

d) 几何特性。

I.2.1.3 对几何特性,换装制动盘应满足表 2 要求,换装制动鼓应满足表 3 要求。化学成分、微观结构和机械性能应与认证登记值一致。

I.2.2 微观结构

微观结构按 GB/T 7216 规定进行。

I.2.3 机械性能

拉伸强度按 GB/T 228.1 进行,布氏硬度按 GB/T 231.1 进行。
测量用试样应从制动盘或制动鼓成品上进行取样。

I.2.4 几何特性

I.2.4.1 制动盘

应对换装制动盘如下几何特性进行检查:

- a) 厚度变化值;
- b) 摩擦表面径向跳动量;
- c) 摩擦表面粗糙度;
- d) 颊板厚度变化值(仅对通风盘)。

I.2.4.2 制动鼓

应对换装制动鼓如下几何特性进行检查:

- a) 椭圆度;
- b) 摩擦表面粗糙度。

I.3 检测频次

应对每一批次的产品按本附录规定进行检测。

中华人民共和国
国家标准
汽车和挂车
制动器用零部件技术要求及试验方法

GB 40164—2021

*

中国标准出版社出版发行
北京市朝阳区和平里西街甲2号(100029)
北京市西城区三里河北街16号(100045)

网址: www.spc.org.cn

服务热线: 400-168-0010

2021年4月第一版

*

书号: 155066 · 1-67366

版权专有 侵权必究



GB 40164—2021



码上扫一扫 正版服务到