

目 次

前言	III
1 范围	1
2 规范性引用文件	1
3 术语和定义	2
4 分类和缩略语	3
5 一般要求	4
6 要求	7
7 试验方法	9
8 检验规则	10
9 标牌、标识与随机文件	11
10 包装、运输和储存	11
11 保养与维护	12
附录 A（规范性） 试验方法	13

住房城乡建设部信息公开
浏览专用

前 言

本文件按照 GB/T 1.1—2020 给出的规则起草。

本文件代替 CJ/T 236—2006《城市轨道交通站台屏蔽门》(以下简称 2006 版),与 2006 版相比,主要变化如下:

- 修改了站台屏蔽门术语(见 3.1, 2006 版的 3.1);
- 增加了滑动门术语(见 3.2);
- 修改了应急门术语(见 3.3, 2006 版的 3.2);
- 增加了固定门术语(见 3.4);
- 修改了司机门术语(见 3.6, 2006 版的 3.4);
- 修改了锁紧机构术语(见 3.9, 2006 版的 3.7);
- 增加了推杆锁术语(见 3.15);
- 修改了第 4 章,增加了“4.1 分类”和“4.2 缩略语”(见第 4 章, 2006 版的第 4 章);
- 修改了第 5 章“要求”,分为第 5 章“一般要求”和第 6 章“要求”(见第 5 章、第 6 章, 2006 版的第 5 章);
- 增加了“全自动运行下对屏蔽门的要求”(见 5.6.20);
- 增加了“检验规则”(见第 8 章);
- 增加了“标牌、标识与随机文件”(见第 9 章);
- 增加了“保养与维护”(见第 11 章);
- 删除了“附录 A(资料性附录)符号与缩略语”(见 2006 版的附录 A);
- 增加了“线性荷载测试装置示意图”(见附录图 A.2);
- 增加了“关门力检测示意图”(见附录图 A.5)。

本文件由住房和城乡建设部标准定额研究所提出。

本文件由住房和城乡建设部城市轨道交通标准化技术委员会归口。

本文件起草单位:方大智创科技有限公司、深圳市地铁集团有限公司、武汉地铁集团有限公司、西安市轨道交通集团有限公司、广州地铁设计研究院股份有限公司、中铁第一勘察设计院集团有限公司、中铁二院工程集团有限责任公司、中国铁路设计集团有限公司、中铁第四勘察设计院集团有限公司、深圳市市政设计研究院有限公司、北京市轨道交通建设管理有限公司。

本文件主要起草人:熊海刚、刘晓东、崔兴民、刘升华、杨安虎、陈三强、赵立新、卢昌仪、袁宏丽、秦岭、王欣、莫骏、赵显志、吕海波、熊东平、赖步一、周俊、李贤妮、负虎、陶牧、王晓闯、许勇、李勃、张世勇、王珩、欧阳科华、陈卓、肖绪刚、罗威。

本文件所代替标准的历次版本发布情况为:

- CJ/T 236—2006。

城市轨道交通站台屏蔽门

1 范围

本文件规定了城市轨道交通站台屏蔽门的术语和定义，分类和缩略语，一般要求，要求，试验方法，检验规则，标牌、标识与随机文件，包装、运输和储存，保养与维护。

本文件适用于城市轨道交通站台屏蔽门系统设计、制造、检测、验收、保养与维护。其他轨道交通方式安装的屏蔽门系统可参照执行。

2 规范性引用文件

下列文件对于本文件的应用是必不可少的。凡是注日期的引用文件，仅注日期的版本适用于本文件。凡是不注日期的引用文件，其最新版本（包括所有的修改单）适用于本文件。

- GB/T 191 包装储运图示标志
- GB/T 699 优质碳素结构钢
- GB/T 700 碳素结构钢
- GB/T 1220 不锈钢棒
- GB/T 1804 一般公差 未注公差的线性尺寸公差
- GB/T 2828.1 计数抽样检验程序 第1部分：按接收质量限（AQL）检索的逐批检验抽样计划
- GB/T 3190 变形铝及铝合金化学成分
- GB/T 3280 不锈钢冷轧钢板和钢带
- GB/T 4171 耐候结构钢
- GB/T 4172 焊接结构用耐候钢
- GB/T 4237 不锈钢热轧钢板和钢带
- GB/T 5237 铝合金建筑型材（所有部分）
- GB/T 6388 运输包装收发货标志
- GB 8624 建筑材料及制品燃烧性能分级
- GB/T 9254 信息技术设备的无线电骚扰限值和测量方法
- GB/T 12706.1 额定电压1kV（ $U_m=1.2kV$ ）到35kV（ $U_m=40.5kV$ ）挤包绝缘电力电缆及附件 第1部分：额定电压1kV（ $U_m=1.2kV$ ）和3kV（ $U_m=3.6kV$ ）电缆
- GB/T 13306 标牌
- GB/T 13384 机电产品包装通用技术条件
- GB 15763.2 建筑用安全玻璃 第2部分：钢化玻璃
- GB 15763.3 建筑用安全玻璃 第3部分：夹层玻璃
- GB 15763.4 建筑用安全玻璃 第4部分：均质钢化玻璃
- GB 16776 建筑用硅酮结构密封胶
- GB/T 17626.2 电磁兼容 试验和测量技术 静电放电抗扰度试验
- GB/T 17626.3 电磁兼容 试验和测量技术 射频电磁场辐射抗扰度试验
- GB/T 17626.4 电磁兼容 试验和测量技术 电快速瞬变脉冲群抗扰度试验

GB/T 17626.5	电磁兼容	试验和测量技术	浪涌（冲击）抗扰度试验
GB/T 17626.6	电磁兼容	试验和测量技术	射频场感应的传导骚扰抗扰度
GB/T 17626.8	电磁兼容	试验和测量技术	工频磁场抗扰度试验
GB/T 17626.11	电磁兼容	试验和测量技术	电压暂降、短时中断和电压变化的抗扰度试验
JC/T 882	幕墙玻璃	接缝用密封胶	
JGJ 102	玻璃幕墙	工程技术规范	
JGJ 113	建筑玻璃	应用技术规程	

3 术语和定义

下列术语和定义适用于本标准。

3.1

站台屏蔽门 **platform screen door**

设置在站台边缘，将乘客候车区与轨行区相互隔离，并与列车客室门相对应、可多级控制开启与关闭滑动门的连续屏障，简称屏蔽门。

3.2

滑动门 **sliding door**

屏蔽门区域内与列车客室门位置、数量相对应，可开启或关闭的门。

[来源：GB/T 50833—2012，8.9.5，有修改]

3.3

应急门 **emergency escape door**

当列车客室门与滑动门不能对齐时，供疏散的门。

[来源：GB/T 50833—2012，8.9.6，有修改]

3.4

固定门 **fixed door**

设置于屏蔽门区域，不可开启的屏障。

3.5

端头门 **platform end door**

设置于屏蔽门两端进出轨行区的门。

[来源：GB/T 50833—2012，8.9.7，有修改]

3.6

司机门 **cab access door**

在屏蔽门区域设置的与列车司机室侧门对应，供司机进出站台的门。

3.7

门机 **door mechanism**

开启与关闭滑动门的驱动机构。

[来源：GB/T 50833—2012，8.9.8]

3.8

门控器 **door control unit**

就地对门机进行控制的控制装置。

3.9

锁紧机构 **locking device**

将滑动门、应急门、端头门、司机门锁紧的装置。

3. 10

解锁机构 unlocking device

在站台侧使用专用钥匙，在轨道侧手动解开锁紧机构的装置。

3. 11

就地控制盘 platform screen doors local control panel

就地控制单侧屏蔽门的控制装置。

[来源：GB/T 50833—2012，8.9.11]

3. 12

中央控制盘 platform screen doors central interface panel

一个车站屏蔽门控制中心，包括逻辑控制单元、监视单元及其接口。

[来源：GB/T 50833—2012，8.9.12]

3. 13

就地控制盒 local control box

就地控制单樘滑动门的控制装置。

3. 14

综合后备盘 integrated backup panel

紧急情况下控制单侧屏蔽门的装置。

3. 15

推杆锁 push bar lock

在轨道侧手动打开应急门或在设备区手动打开端头门的装置。

[来源：CJJ 183—2012，2.0.10]

4 分类和缩略语

4.1 分类

屏蔽门按结构形式可分为全高封闭式屏蔽门、全高非封闭式屏蔽门和半高屏蔽门。

4.2 缩略语

ASD	滑动门 (sliding door)
DCU	门控器 (door control unit)
EED	应急门 (emergency escape door)
EMC	电磁兼容性 (electromagnetic compatibility)
FCPSD	全高封闭式屏蔽门 (full height closed platform screen door)
FIX	固定门 (fixed door)
FOPSD	全高非封闭式屏蔽门 (full height open platform screen door)
HHPSD	半高屏蔽门 (half height platform screen door)
IBP	综合后备盘 (integrated backup panel)
LCB	就地控制盒 (local control box)
MDT	平均不可用时间 (mean down time)
MTBF	平均无故障周期 (mean time between failures)
MTTR	平均恢复前时间 (mean time to repair)
PED	端头门 (platform end door)
PEDC	单元控制器 (platform electrical door controller)

PSC	中央控制盘 (platform screen doors central interface panel)
PSD	屏蔽门 (platform screen door)
PSL	就地控制盘 (platform screen doors local control panel)
SIG	信号系统 (signaling system)
UPS	不间断电源 (uninterrupted power supply)

5 一般要求

5.1 通用要求

- 5.1.1 屏蔽门应设置与列车客室门位置与数量相对应的滑动门。
- 5.1.2 滑动门、应急门、端头门及司机门 (如有) 应可靠锁闭, 在站台侧应用专用钥匙开启, 在轨道侧应能手动开启。
- 5.1.3 屏蔽门结构应满足限界设计要求。
- 5.1.4 屏蔽门玻璃应采用安全玻璃。
- 5.1.5 滑动门净开度不应小于列车客室门净开度, 并应考虑列车停车精度对净开度的影响。全高封闭式屏蔽门和全高非封闭式屏蔽门的可开启门净高度不应小于列车门净高度。
- 5.1.6 屏蔽门结构应能适应温差变化及建筑主体正常非均匀沉降和伸缩的影响。
- 5.1.7 当屏蔽门与列车车厢有等电位要求时, 正常情况下人体可触及的屏蔽门金属构件应与土建结构绝缘, 绝缘范围内门体金属构件应符合等电位要求。
- 5.1.8 屏蔽门主要构件及设备应方便在站台侧维护、修理和更换, 并应符合运营要求。
- 5.1.9 屏蔽门应设置单樘滑动门测试、调试、维修就地控制盒。
- 5.1.10 屏蔽门宜设置可探测或防止乘客或物品滞留在屏蔽门和列车之间的装置。
- 5.1.11 在保证行车安全的前提下, 可在站台边缘设置防踏空装置。
- 5.1.12 屏蔽门不应作为防火隔离设施。
- 5.1.13 屏蔽门系统平均无故障运行周期不应小于 60 万个周期, 可按下式计算:

$$MCBF = C/F \dots\dots\dots (1)$$

式中:

- MCBF —— 平均无故障周期;
- C —— 所有门单元总的运行周期次数 (单位时间内);
- F —— 所有门单元总的故障次数 (单位时间内)。

- 5.1.14 屏蔽门系统的运行强度应符合每天运行 20h、每 90s 开关 1 次, 且全年连续运行的要求。
- 5.1.15 屏蔽门钢结构设计寿命不应少于 30 年。
- 5.1.16 全高封闭式屏蔽门应满足气密性设计要求。

5.2 材料

5.2.1 钢材

- 5.2.1.1 钢材宜选用奥氏体不锈钢、耐候钢或碳素结构钢。
- 5.2.1.2 钢板类应符合 GB/T 3280、GB/T 4237 的要求, 钢棒类应符合 GB/T 1220 的规定。
- 5.2.1.3 耐候钢应符合 GB/T 4171 或 GB/T 4172 的要求。
- 5.2.1.4 碳素结构钢应符合 GB/T 699 或 GB/T 700 的要求。

5.2.2 铝合金材料

- 5.2.2.1 铝合金材料化学成分应符合 GB/T 3190 的要求。

5.2.2.2 铝合金建筑型材应符合 GB/T 5237 的要求。

5.2.3 玻璃

5.2.3.1 玻璃厚度应符合 JGJ 113 和 JGJ 102 的要求，最大许用面积应符合 JGJ 113 的要求。

5.2.3.2 钢化玻璃应符合 GB 15763.2 和 GB 15763.4 的要求，并应采用均质处理。

5.2.3.3 夹层玻璃性能应符合 GB 15763.3 的要求。

5.2.3.4 钢化玻璃、夹层玻璃应满足 3C 认证。

5.2.4 结构密封胶

5.2.4.1 结构密封胶宜用硅酮胶，性能应符合 GB/T 16776 的要求。

5.2.4.2 结构密封胶应满足强度设计要求。

5.2.4.3 结构密封胶应进行与接触材料相容性和剥离黏结性试验。

5.2.5 填缝密封胶、橡胶及塑料制品

5.2.5.1 填缝密封胶宜采用硅酮建筑密封胶，性能应符合 JC/T 882 的规定。

5.2.5.2 橡胶制品宜采用三元乙丙橡胶、氯丁橡胶或硅酮橡胶。

5.2.5.3 橡胶、塑料制品阻燃性能不应低于 GB 8624 规定的 B2 级。

5.2.5.4 有绝缘要求的屏蔽门，绝缘材料制品应满足设计要求的绝缘性能、抗压和抗拉强度性能要求。

5.2.5.5 材料应符合阻燃、低烟、无卤要求。

5.2.6 电线电缆

电线电缆应满足低烟、无卤、阻燃要求。

5.2.7 其他材料

采用其他材料时，性能要求不应低于上述材料性能指标。

5.3 屏蔽门构成

5.3.1 门体结构

屏蔽门门体结构应由承重结构、顶箱/侧盒、滑动门、固定门、应急门、端头门等组成。

5.3.2 门机系统

屏蔽门门机系统应由门机、门控器、锁紧机构等组成。

5.3.3 监控系统

屏蔽门监控系统应由中央控制盘、就地控制盘、门控器等组成。

5.3.4 电源系统

电源系统应由驱动电源和控制电源组成。

5.4 门体结构

5.4.1 门体与建筑主体连接结构应具有三维调节功能。

- 5.4.2 门体结构防腐应满足设计寿命及使用要求。
- 5.4.3 滑动门、应急门、端头门、司机门应设置手动解锁机构，应急门、端头门、司机门应设置推杆锁。
- 5.4.4 玻璃与门框安装宜采用橡胶条镶嵌或黏结方式。当采用黏结工艺时，宜选用双组分硅酮结构密封胶。玻璃与门框镶嵌槽口配合尺寸、硅酮结构密封胶厚度与宽度应符合 JGJ 102 的规定。
- 5.4.5 全高屏蔽门滑动门门扇下部的导向滑块应选用非金属耐磨材料，并应易于更换。
- 5.4.6 全高屏蔽门滑动门门槛应设有导槽，导槽内应有排屑措施。
- 5.4.7 滑动门、应急门、端头门门槛表面应采用防滑处理。

5.5 门机系统

- 5.5.1 驱动电机宜选用直流电机。
- 5.5.2 传动系统宜采用丝杆螺旋副或同步齿型带。
- 5.5.3 滑动门应设置锁紧机构。当滑动门完全关闭时，锁紧机构应可靠地将滑动门锁紧，当开启滑动门时，锁紧机构应自动解锁。锁紧机构在断电情况下应能保持锁闭。

5.6 监控系统

- 5.6.1 屏蔽门应具有过流、过压保护，当外部电源电压在 $\pm 20\%$ 内波动时，屏蔽门应能正常工作。
- 5.6.2 中央控制盘及门控器应配置通信接口，可下载软件、调整参数。
- 5.6.3 屏蔽门控制及监视功能应独立设置，控制命令及重要状态信息应通过硬线传输，状态及故障信息应采用总线传输，监视系统应能实现监视屏蔽门系统的全部运行状态，并应收集存储系统关键信息，能实现将屏蔽门重要状态和故障信息上传至本站监控系统。
- 5.6.4 滑动门运动速度参数应可调整，并可集中下载到每个门控器。
- 5.6.5 一个就地控制盘应控制一侧屏蔽门，不同侧站台就地控制盘之间应相互独立，同侧站台就地控制盘之间应互锁。
- 5.6.6 中央控制盘应设置与信号、综合监控等系统的接口。
- 5.6.7 监控系统设计应具有可靠性、可维护性、扩展性。
- 5.6.8 监控系统与外部专业或系统通信宜采用标准开放式的协议。
- 5.6.9 网络拓扑结构宜为总线型。
- 5.6.10 监控系统软件设计应遵循可靠性、可维护性、安全性原则，并应方便升级。
- 5.6.11 监控系统应具有友好的人机界面，报表形式、操作指导信息应便于应用。
- 5.6.12 监控系统在存储负荷增加 40%时应正常工作。
- 5.6.13 监控系统软件应具有自诊断功能。
- 5.6.14 监控系统软件接口协议应采用国际标准协议。
- 5.6.15 数据响应时间不应超过 300ms。
- 5.6.16 配置综合测试和诊断软件包，应诊断系统内设备故障，故障信息应标志到模块级。
- 5.6.17 监控系统应具有在线诊断数据通信功能。
- 5.6.18 监控系统软件应能调整开关门时间、电机速度曲线参数、门体夹紧力阈值、重复关门延迟时间和重复关门次数等参数。
- 5.6.19 屏蔽门监控系统应以车站为单位设置，其中 PEDC 等宜按侧独立设置。
- 5.6.20 全自动运行线路的屏蔽门应符合下列基本要求：
 - a) 滑动门与列车客室门应具备对位隔离功能，每道滑动门和对应位置列车客室门应能联动开门，任何一方有重要故障时另一方不应开门。滑动门和对应位置列车客室门的状态或联动指令通过与信号系统接口实现交换。屏蔽门与信号系统的数据接口方式应确保可靠性，当 DCU 总线通信功能失效时，屏蔽门应自动取消与对应列车客室门的联动开门。屏蔽门与信号系统的数

据接口应符合下列要求：

- 1) 采用 RS485 或以太网接口；
 - 2) 接口宜冗余；
 - 3) 通信协议宜为国际标准开放的 Modbus RTU（串口）或 Modbus TCP/IP（以太网）协议。
- b) 屏蔽门应符合“故障—安全”原则，系统或核心设备（DCU、PSC）应满足安全完整性要求，安全完整性等级不应低于 SIL2。
- c) 屏蔽门与列车之间宜设置异物探测系统或防夹装置。

5.7 电源系统

- 5.7.1 驱动电源和控制电源应独立设置。
- 5.7.2 电源应采用一级负荷供电。
- 5.7.3 屏蔽门系统驱动及控制电源模块应采用冗余配置，且为热冗余。
- 5.7.4 驱动电源蓄电池储能应满足 30min 内至少完成开关滑动门的 3 次循环，控制各用电源蓄电池储能应至少满足负载持续工作 30min。
- 5.7.5 驱动电源与车站低压配电系统隔离等级不应小于 $5M\Omega$ 。
- 5.7.6 控制电源与车站低压配电系统隔离等级不应小于 $5M\Omega$ 。
- 5.7.7 电源装置外壳防护等级不应低于 IP31。

5.8 接地和绝缘

- 5.8.1 每侧屏蔽门门体结构应保持整体等电位，整侧门体电阻值不应大于 0.4Ω 。
- 5.8.2 当屏蔽门与钢轨有等电位要求时，屏蔽门与钢轨应采用单点等电位连接。正常情况下人体可触及的屏蔽门金属构件应与车站结构绝缘，门体与车站结构之间的绝缘电阻不应小于 $0.5M\Omega$ ，测试电压为 500V 直流电压。
- 5.8.3 当屏蔽门与钢轨无等电位要求时，屏蔽门应通过接地端子接地，接地电阻不应大于 1Ω 。
- 5.8.4 屏蔽门设备房内电气柜体应通过接地端子接地，接地电阻不应大于 1Ω 。

6 要求

6.1 门体结构

- 6.1.1 门体结构强度、刚度应符合设计要求。
- 6.1.2 半高屏蔽门高度不应小于 1.5m。
- 6.1.3 屏蔽门结构在工程设计荷载或荷载组合作用下，门机、滑动门、应急门、端头门、司机门等运动构件强度、刚度、疲劳强度应符合设计要求，并应符合下列要求：
- a) 全高屏蔽门最接近列车动态包络线的构件最大变形量不应大于 15mm；
 - b) 半高屏蔽门顶部最接近列车的构件最大变形量不应大于 15mm；
 - c) 半高屏蔽门滑动门扇最大变形量不应大于 50mm；
 - d) 门体构件均不发生永久塑性变形，残余变形量不应大于 1mm。
- 6.1.4 屏蔽门承受人群挤压荷载不应低于 1000N/m，人群挤压线性荷载应作用在距站台面高 1.1m～1.2m 处。

6.2 门机系统

- 6.2.1 当采用丝杆螺旋副传动门机系统时，系统应符合下列要求：

- a) 螺旋副宜选用自润滑产品。如需润滑，丝杆传动维护保养的油脂应符合环保要求，不应具有刺激性气味，润滑油燃点应大于 450℃，按 IP36 检测，闪点温度应大于 180℃，加油间隙不应小于 3 年；
 - b) 丝杆和螺母应采用非自锁螺纹；
 - c) 丝杆螺旋副传动中的滚动轴承应承受双向轴向力和径向力，实际使用寿命不应低于 30 年，设计寿命不应小于 1000 万次。
- 6.2.2 采用同步齿型带传动时，应设置张紧力调节装置，齿型带运动次数不应小于滑动门开关 100 万个周期。
- 6.2.3 机械运动及动力学性能应符合下列要求：
- a) 完成关门过程时间：3.0s~4.0s 内可调，重复精度 0.1s；
 - b) 完成开门过程时间：2.5s~3.5s 内可调，重复精度 0.1s；
 - c) 手动开启单边滑动门的力不应大于 150N；
 - d) 阻止滑动门关闭的力不应大于 150N（匀速运动区间）；
 - e) 滑动门、应急门、端头门、司机门（如有）手动解锁力不应大于 67N；
 - f) 应急门、端门手动开门力不应大于 150N；
 - g) 每扇滑动门最大动能不应超过 10J；
 - h) 每扇滑动门关门的最后 100mm 行程最大动能不应超过 1J；
 - i) 防夹力不应大于 150N。
- 6.2.4 功能应符合下列要求：
- a) 手动解锁关门延迟时间：0s~30s 可调；
 - b) 障碍物探测次数：1 次~5 次可调；
 - c) 障碍物探测间隔时间：0s~2s 可调；
 - d) 重关门延迟停顿时间：0s~10s 可调；
 - e) 障碍物探测后滑动门打开度：零至最大净开度可调；
 - f) 滑动门在关门过程中，应能自动检测出尺寸为 5mm×40mm（厚度×宽度）及以上的障碍物，并进行防夹处理。
- 6.2.5 屏蔽门产生的噪声不应超过 70dB（A）。

6.3 监控系统

6.3.1 屏蔽门的控制优先权从低到高依次分为五级：

- a) 通过信号系统对屏蔽门进行开关门控制；
- b) 通过就地控制盘对屏蔽门进行开关门控制；
- c) 通过综合后备盘对屏蔽门进行开关门控制；
- d) 通过就地控制盒滑动门进行开关门控制；
- e) 在站台侧使用专用钥匙或在轨道侧通过解锁机构打开滑动门。

6.3.2 屏蔽门应符合电磁兼容性要求，电磁兼容性测试应符合下列标准：

- a) GB/T 17626.2 电磁兼容 试验和测量技术 静电放电抗扰度试验；
- b) GB/T 17626.3 电磁兼容 试验和测量技术 射频电磁场辐射抗扰度试验；
- c) GB/T 17626.4 电磁兼容 试验和测量技术 电快速瞬变脉冲群抗扰度试验；
- d) GB/T 17626.5 电磁兼容 试验和测量技术 浪涌（冲击）抗扰度试验；
- e) GB/T 17626.6 电磁兼容 试验和测量技术 射频场感应的传导骚扰抗扰度；
- f) GB/T 17626.8 电磁兼容 试验和测量技术 工频磁场抗扰度试验；
- g) GB/T 17626.11 电磁兼容 试验和测量技术 电压暂降、短时中断和电压变化的抗扰度试验；

h) GB/T 9254 信息技术设备的无线电骚扰限值和测量方法。

6.4 尺寸偏差

6.4.1 零件、部件加工尺寸公差应符合设计要求，未注公差者不应低于 GB/T 1804 规定的中等 m 级。

6.4.2 门扇、装饰面板尺寸允许偏差应符合表 1 的规定。

表 1 门扇、装饰面板尺寸允许偏差

单位为毫米

项 目	允许偏差	
边长 (L)	≤ 2000	± 1.5
	> 2000	± 2.0
对角线差 (L)	< 2000	≤ 2.5
	$2000 \leq L \leq 3000$	≤ 3
	> 3000	≤ 4
结构密封胶注胶宽度		+3 0
结构密封胶注胶厚度	—	+0.5 0
接缝宽 (b)	< 5	± 0.5
	$5 \leq b \leq 10$	± 1
	> 10	± 1.5

7 试验方法

7.1 结构测试

结构测试用于测试样机是否满足设计强度、刚度的要求，可按附录 A.1 执行。

7.2 速度曲线测试

速度曲线测试用于检测滑动门在开门或关门过程中是否满足设计要求，可按附录 A.2 执行。

7.3 加速寿命测试

加速寿命测试用于测试样机在设定的速度曲线时的 100 万次循环运行疲劳试验，可按附录 A.3 执行。

7.4 电磁兼容 (电磁兼容性) 测试

电磁兼容 (电磁兼容性) 测试用于检测屏蔽门系统的电磁兼容性能，可按附录 A.4 执行。

7.5 动能测试

动能测试用于检测滑动门在关门期间的最大动能和最后 100mm 行程的动能，可按附录 A.5 执行。

7.6 功能测试

功能测试应包括电气测试、障碍物探测、关门力检测、滑动门开关测试、等电位测试，可按附录

A.6 执行。

7.7 噪声测试

用于测试样机的噪声不应大于 70dB (A)，噪声测试可按附录 A.7 执行。

7.8 防夹力测试

防夹力测试可按附录 A.8 执行。

7.9 软件测试（监控测试）

软件测试用于测试系统软件及应用软件是否满足设计要求，可按附录 A.9 执行。

7.10 接口测试

接口测试用于屏蔽门与其他系统之间的接口是否满足设计要求，接口是否匹配，可按合同文件或者各方认可的接口协议执行。

8 检验规则

8.1 出厂检验

8.1.1 出厂检验项目按照表 2 的规定进行。

表 2 检验项目表

项目	出厂检验	型式检验	要求	试验方法
外观	√	×	合同文件	目测
尺寸	√	×	6.4 及图纸文件	尺寸测量工具
热浸锌厚度	√	×	合同文件	测厚仪
焊接质量	√	×	合同文件	目测及合同要求
皮带张紧力	√	×	图纸文件	张力仪
结构强度	×	√	6.1	7.1
速度曲线	×	√	6.2.3	7.2
加速寿命	×	√	A.3	7.3
电磁兼容性	×	√	6.3.2	7.4
动能	×	√	6.2.3	7.5
功能测试	×	√	6.2.4	7.6
噪声	×	√	6.2.5	7.7
防夹力	×	√	6.2.3	7.8
软件测试	×	√	合同文件	7.9

注：×表示不需要检验，√表示检验。

8.1.2 屏蔽门系统中制造商自行设计、自行生产的产品，应对设备进行 100% 出厂前的测试。

8.1.3 屏蔽门系统门体零部件出厂检验抽样方法应符合 GB/T 2828.1 的规定，并应开具合格证。

8.1.4 采用结构密封胶黏结的玻璃组件，出厂时应按要求进行结构密封胶与黏结材料间的相容性和剥离黏结性试验。

8.2 型式检验

8.2.1 型式检验项目按照表 2 的规定执行。

8.2.2 检验条件

有下列情况之一时应进行型式检验：

- a) 新产品或老产品转厂生产的试制定型鉴定；
- b) 正式生产后，结构、材料、工艺改变影响产品性能时；
- c) 正常生产时每两年检验一次；
- d) 产品停产两年后，恢复生产时；
- e) 出厂检验结果与上次型式检验结果有较大差异时。

9 标牌、标识与随机文件

9.1 标牌

永久性标牌应固定在屏蔽门上。标牌应符合 GB/T 13306 的规定，并应包括下列内容：

- a) 制造商名称；
- b) 产品名称；
- c) 生产日期。

9.2 标识

滑动门、应急门、端头门以及控制部件盘面应有醒目的操作和指示标识，并应符合下列规定：

- a) 应在滑动门轨侧开门把手、站台侧开门专用钥匙处和就地控制盒设置简单醒目的操作标识，同时设置门体编号；
- b) 应在应急门轨侧推杆锁等手动解锁装置处、站台侧开门专用钥匙处以及操作开关处设有明显的指示标识，同时设置门体编号；
- c) 应在中央控制盘箱体盘面设置指示灯、按钮的标识；
- d) 应在就地控制盘设置操作和指示标识。

9.3 随机文件

随机文件应包括下列内容：

- a) 产品合格证。
- b) 产品操作维护手册，手册中应包括下列内容：
 - 1) 常见故障及处理方法；
 - 2) 例行检查项目；
 - 3) 定期更换的易损件、零部件清单；
 - 4) 操作人员基础培训项目。
- c) 其他技术资料。

10 包装、运输和储存

10.1 包装

10.1.1 包装箱应足够牢固，在吊装、运输过程中不应发生损坏，包装应符合 GB/T 13384 的规定。

10.1.2 设备表面应采取防锈和保护措施；电气绝缘部件应采用防潮和防尘包装；仪器仪表设备应密

封包装，并应有妥善的防震措施。

10.1.3 包装箱标志应符合 GB/T 6388 的规定。

10.1.4 包装箱上应有明显的“怕湿”“小心轻放”“向上”等标志，并应符合 GB/T 191 的规定。

10.1.5 包装箱中应有装箱单、明细表、产品出厂证明书、合格证、随机技术文件及图纸，文件、清单、资料均应装在置于包装箱内表面的专用盒内。

10.1.6 有外露装饰面的面板、装饰型材及装饰扣条等金属零部件及门扇等玻璃构件应对装饰面贴膜或采用柔性物体包裹等包装方法。

10.2 运输

10.2.1 未包装或简易包装的屏蔽门零部件宜采用公路运输，采用铁路或海运时宜使用集装箱运输。

10.2.2 未包装的钢制构件装车时应固定牢靠，应用木材等材料保护，表面不应出现镀层擦伤或损坏。

10.2.3 门扇等玻璃构件装卸时应轻拿、轻放，采用起吊设备装卸车时应使用柔性绳索或在捆绑部位垫置柔性物体。

10.2.4 门扇等玻璃构件装车时应垂直放置，并采用钢制或木质三角架可靠固定，构件间及玻璃周边均应采用柔性物体隔离。

10.2.5 运输屏蔽门零部件包装箱应固定可靠。

10.3 储存

10.3.1 金属构件及零部件应储存于室内环境，严禁与酸、碱等类物质接触，并应防止雨水渗入。

10.3.2 电气配套设备及零部件应按产品使用说明书要求，选择通风良好、干燥、无腐蚀性气体的室内环境储存。

10.3.3 易燃、易爆及易失效的清洗溶剂、油漆、密封及粘接胶等辅助用品应按产品使用说明书要求单独存放，并标识“严禁烟火”等警示标识。

11 保养与维护

屏蔽门维护保养应符合下列规定：

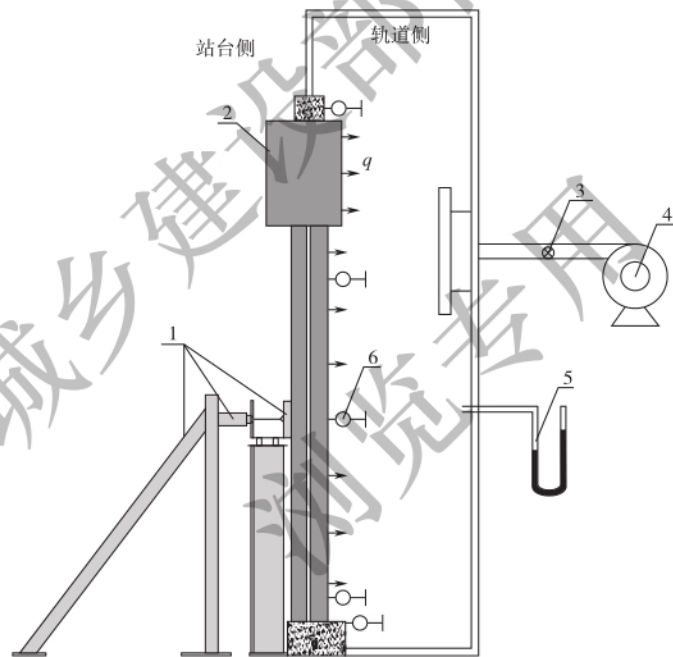
- a) 屏蔽门维护保养应符合产品操作维护手册要求；
- b) 屏蔽门维护保养应包含日常巡检、月检、季检、半年检、年检等；
- c) 屏蔽门使用单位应保存完整的维护保养记录。

附录 A
(规范性)
试验方法

A.1 结构测试

A.1.1 结构测试样机部件应包括承重结构（半高屏蔽门为侧盒）、顶箱（全高屏蔽门）、滑动门、固定门、应急门。

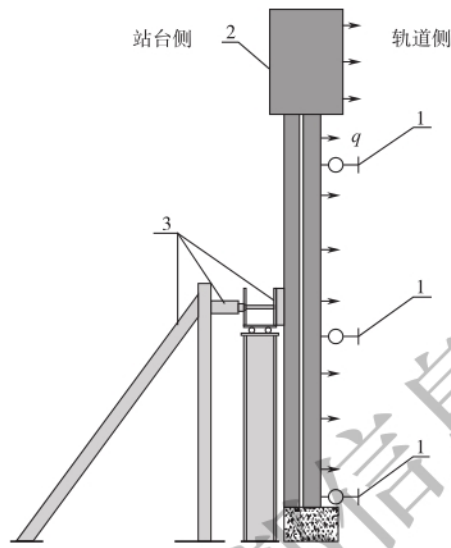
A.1.2 结构测试可采用模拟荷载方式。风荷载可通过静压箱施加于待测试屏蔽门上，试验装置见图 A.1；也可将风荷载折算为线性荷载后加载到待测试屏蔽门上，试验装置见图 A.2。



说明：

- 1——线性测试加载装置；
- 2——屏蔽门样机；
- 3——调压系统；
- 4——供压设备；
- 5——压力计；
- 6——位移计。

图 A.1 负风压荷载和乘客挤压荷载联合试验示意图



说明：

- 1——位移计；
- 2——屏蔽门样机；
- 3——线性测试加载装置。

图 A.2 线性荷载测试装置示意图

A.1.3 试验方法及步骤应符合下列规定：

- a) 负（在站台上面向轨道侧的方向）风荷载试验方法及步骤应符合下列规定：
 - 1) 按图 A.1 所示，将屏蔽门试验单元固定密封，在门体主要受力杆件的中点、两端和门体最接近列车动态包络线部位及对应箱体连接屏蔽门试验单元的基础部位安装数组位移计；
 - 2) 给屏蔽门试验单元施加 300Pa 预备荷载，卸载后将仪器调校及归零；
 - 3) 从零开始分级对门体加正压，每级压力不超过 250Pa，作用时间不少于 10s，直至压力达到设计的风压标准；记录位移计读数；
 - 4) 有要求时，再按图 A.1 所示对门体施加乘客挤压力，从零升至设计荷载，待变形及压力稳定后再读数；
 - 5) 卸载乘客挤压力，再卸载负压力，记录测量点残余变形量；
 - 6) 重复上述步骤 3 次；
 - 7) 检查轨道交通站台屏蔽门有无损坏和永久变形；
 - 8) 计算门体主要受力杆件的弹性变形量、计算门体最接近列车动态包络线部位的最大位移值和测量点残余变形量。

按上述步骤对门体施加负压并测量变形。

b) 线性荷载试验方法及步骤应符合下列规定：

- 1) 按图 A.2 所示，将屏蔽门试验单元固定，在门体主要受力杆件的中点、两端和门体最接近列车动态包络线部位及对应箱体连接屏蔽门试验单元的基础部位安装数组位移计；
- 2) 通过线性测试加载装置给屏蔽门试验单元施加 250N/m 荷载，卸载后将仪器调校及归零；
- 3) 从零开始分级对门体加正压，每级压力不超过 250N/m，作用时间不少于 10s，直至压力达到设计的风压标准；记录位移计读数；
- 4) 有需要时，再按图 A.2 所示对门体施加乘客挤压力，从零升至设计荷载，待变形及压力稳定后再进行读数；
- 5) 卸载乘客挤压力，再卸载负压力，记录测量点残余变形量；

- 6) 重复上述步骤 3 次；
- 7) 检查轨道交通站台屏蔽门有无损坏和永久变形；
- 8) 计算门体主要受力杆件的弹性变形量、计算门体最接近列车动态包络线部位的最大位移值和测量点残余变形量。

按上述步骤对门体施加负压并测量变形。

A. 1.4 屏蔽门试验单元无结构破坏、塑性变形、门体结构在最不利荷载效应组合情况下，门体弹性变形应符合设计要求，最大残余变形量不应大于 1mm，可判定为合格。

A. 2 速度曲线测试

A. 2.1 位移传感器将滑动门的速度信号转换为电信号，通过计算机显示滑动门速度曲线。

A. 2.2 分别对开门、关门的速度曲线测试。

A. 2.3 速度曲线应至少测试 5 次。

A. 2.4 速度曲线参数应符合设计要求，可判定为合格。

A. 3 加速寿命测试

A. 3.1 加速寿命测试样机应至少包括门体结构、门机系统、监控系统和电源系统等。

A. 3.2 测试强度（每开关一次为一个周期）每分钟不应小于 4 个周期。

A. 3.3 每 25 万次应至少对样机的速度曲线、关门力、开门力、解锁力、噪声等测量并记录。

A. 3.4 合格判定依据

A. 3.4.1 在试验过程中，样机不应出现重大故障，当出现重大故障时，100 万次寿命试验应从零开始重新计数，重大故障应包括下列内容：

- a) 重要部件出现无法恢复的故障包括下列内容：
 - 1) 开关门动作不能完成；
 - 2) 驱动及传动装置损坏；
 - 3) 滑动门出现严重变形，导致运行曲线或其他参数不符合设计要求；
 - 4) 门控器的监视装置损坏丢失屏蔽门的状态。
- b) 出现无法恢复的系统性故障包括下列内容：
 - 1) 中央控制盘设计缺陷造成停机、烧毁、与设计要求的性能有重大差异；
 - 2) 系统内重要部件由于硬件或软件的可靠性引起的不可恢复的故障；
 - 3) 由于设计缺陷或重要器件损坏使得系统无法执行重要命令；
 - 4) 设计缺陷使得系统重要状态信息无法通过硬线回路传输。

A. 3.4.2 在试验过程中，样机如果出现一般性故障，在排除故障后，100 万次寿命试验应从排除故障前的计数继续开始，一般性故障包括下列内容：

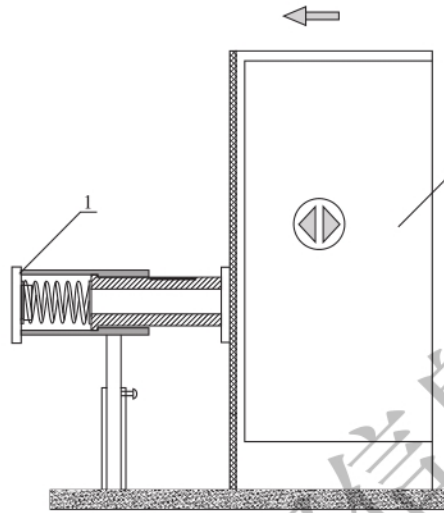
- a) 一般性的非重要部件损坏；
- b) 合同中已定义为设计寿命不超过 5 年的易损部件的损坏；
- c) 其他系统模拟接口等屏蔽门以外因素、装配原因或人为损坏出现的故障。

A. 4 电磁兼容性测试

电磁兼容性测试方法和合格判定依据应符合第 6.3.2 条的要求。

A. 5 动能测试

A. 5.1 试验装置见图 A.3。



说明：

- 1——动能试验装置；
- 2——滑动门。

图 A.3 动能试验装置

A.5.2 试验方法

- A.5.2.1 分别将动能试验装置放置于单扇滑动门关门行程的 1/2 处和滑动门关门行程的最后 100mm 处。
- A.5.2.2 执行滑动门关门操作，记录动能试验装置的弹簧压缩量。
- A.5.2.3 重复上述操作 3 次，并记录弹簧的压缩量。
- A.5.2.4 动能按下式计算：

$$E = \frac{1}{2} K X^2 \dots\dots\dots (A.1)$$

式中：

- E —— 动能 (J)；
- K —— 弹簧弹性系数 (N/m)；
- X —— 弹簧压缩量 (m)。

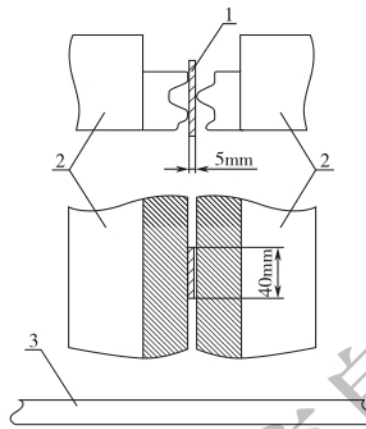
A.5.3 每扇滑动门关门行程的 1/2 处最大动能不超过 10J，每扇滑动门关门的最后 100mm 处最大动能不超过 1J，可判定为合格。

A.5.4 动能测试也可以使用买方认可的其他测试方法。

A.6 功能测试

A.6.1 有列车与屏蔽门等电位要求的屏蔽门的电气测试应包括绝缘测试、等电位测试。门体与车站结构之间的绝缘电阻不应小于 0.5MΩ，门体应保持电气连续性，总电阻值不应大于 0.4Ω。

A.6.2 障碍物探测试件应采用厚 5mm、宽 40mm 的钢板，应分别放置在两扇滑动门之间高度方向的下部、中部及上部测试，在滑动门接触到钢板后均应探测到，门控器控制滑动门自动进入障碍物探测模式，门控器设置的关门力阈值不应超过 150N。障碍物探测见图 A.4。

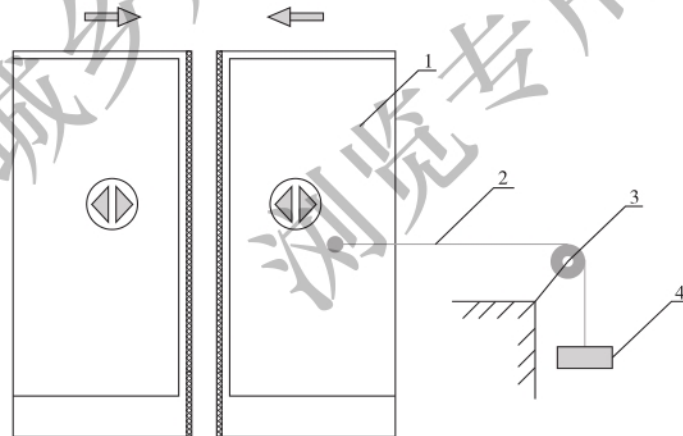


说明：

- 1——钢板；
- 2——滑动门；
- 3——门槛。

图 A.4 障碍物探测示意图

A.6.3 关门力检测时，应测试滑动门对人的作用力，测试应在滑动门行程的匀速阶段，作用力不应超过 150N。关门力检测见图 A.5。



说明：

- 1——滑动门；
- 2——牵引绳；
- 3——滑轮；
- 4——砝码。

图 A.5 关门力检测示意图

A.6.4 按设计操作模式要求，测试在不同模式下滑动门正常开关。

A.7 噪声测试

噪声测试应符合下列规定：

- a) 在距屏蔽门 1m，高度 1.5m 处测试。
- b) 背景噪声至少小于测试噪声 10dB (A)。
- c) 噪声目标值不大于 70dB (A) 为合格。

A.8 防夹力测试

试验步骤应符合下列规定：

- a) 选定弹簧弹性系数 K 。
- b) 在单扇滑动门行程中的最后 100mm 行程处布置动能测试装置等弹簧测试设备。
- c) 滑动门关门，测量弹簧压缩量。
- d) 弹簧受力应按下式计算：

$$F=KX \dots\dots\dots (A.2)$$

式中：

F —— 弹簧力；

K —— 弹簧弹性系数；

X —— 弹簧压缩量。

- e) 试验重复 3 次，并记录关门力。

防夹力也可以使用买方认可的其他测试方法。

A.9 软件测试

软件测试应包括下列项目，并经过测试确认软件符合设计要求：

- a) 软件安装；
 - b) 启动与关闭；
 - c) 功能测试；
 - d) 性能测试；
 - e) 压力测试，包括临界负载、容量变化；
 - f) 配置测试；
 - g) 平台测试；
 - h) 安全性测试；
 - i) 恢复测试，掉电、硬件故障或切换、网络等故障时，系统是否正常运行；
 - j) 可靠性测试。
-