



中华人民共和国国家标准

GB 43069—2023

矿用电缆安全技术要求

Safety requirements for mining cable

2023-09-08 发布

2025-04-01 实施

国家市场监督管理总局 发布
国家标准化管理委员会

目 次

前言	Ⅲ
1 范围	1
2 规范性引用文件	1
3 术语和定义	2
4 电缆分类和标识	2
5 技术要求	3
6 试验方法	7
7 检验规则	9
8 运输和储存.....	10
9 敷设和安装.....	10
附录 A (规范性) 电缆分类及代号	12
附录 B (规范性) 过渡电阻试验	14
附录 C (规范性) 抗机械冲击性能试验	15
附录 D (规范性) 抗挤压性能试验	17
附录 E (规范性) 抗弯曲性能试验	18
附录 F (规范性) 抗曲绕拖曳性能试验方法	19
附录 G (规范性) 负载条件下燃烧试验	20
附录 H (规范性) 元素铅、砷含量测定方法	24

前 言

本文件按照 GB/T 1.1—2020《标准化工作导则 第 1 部分：标准化文件的结构和起草规则》的规定起草。

请注意本文件的某些内容可能涉及专利。本文件的发布机构不承担识别专利的责任。

本文件由国家矿山安全监察局提出并归口。

矿用电缆安全技术要求

1 范围

本文件规定了矿用电缆的分类和标识、技术要求、检验规则、运输和储存要求,描述了相应试验方法。

本文件适用于井工煤矿、井工金属和非金属矿山等场合使用的额定电压 U_0/U 为 8.7 kV/10 kV 及以下的橡胶软电缆、电力电缆,以及控制电缆、通信电缆的设计、制造、检测和敷设。

本文件不适用于露天矿用电缆。

2 规范性引用文件

下列文件中的内容通过文中的规范性引用而构成本文件必不可少的条款。其中,注日期的引用文件,仅该日期对应的版本适用于本文件;不注日期的引用文件,其最新版本(包括所有的修改单)适用于本文件。

- GB/T 2900.10 电工术语 电缆
- GB/T 3048.4 电线电缆电性能试验方法 第 4 部分:导体直流电阻试验
- GB/T 3048.5 电线电缆电性能试验方法 第 5 部分:绝缘电阻试验
- GB/T 3048.8 电线电缆电性能试验方法 第 8 部分:交流电压试验
- GB/T 3048.12 电线电缆电性能试验方法 第 12 部分:局部放电试验
- GB/T 3048.13 电线电缆电性能试验方法 第 13 部分:冲击电压试验
- GB/T 3956 电缆的导体
- GB/T 7113.2—2014 绝缘软管 第 2 部分:试验方法
- GB/T 12706.1—2020 额定电压 1 kV($U_m=1.2$ kV)到 35 kV($U_m=40.5$ kV)挤包绝缘电力电缆及附件 第 1 部分:额定电压 1 kV($U_m=1.2$ kV)和 3 kV($U_m=3.6$ kV)电缆
- GB/T 17650.1 取自电缆或光缆的材料燃烧时释出气体的试验方法 第 1 部分:卤酸气体总量的测定
- GB/T 17650.2 取自电缆或光缆的材料燃烧时释出气体的试验方法 第 2 部分:酸度(用 pH 测量)和电导率的测定
- GB/T 17651.2 电缆或光缆在特定条件下燃烧的烟密度测定 第 2 部分:试验程序和要求
- GB/T 18380.12 电缆和光缆在火焰条件下的燃烧试验 第 12 部分:单根绝缘电线电缆火焰垂直蔓延试验 1 kW 预混合型火焰试验方法
- GB/T 18380.33 电缆和光缆在火焰条件下的燃烧试验 第 33 部分:垂直安装的成束电线电缆火焰垂直蔓延试验 A 类
- GB/T 18380.34 电缆和光缆在火焰条件下的燃烧试验 第 34 部分:垂直安装的成束电线电缆火焰垂直蔓延试验 B 类
- GB/T 18380.35 电缆和光缆在火焰条件下的燃烧试验 第 35 部分:垂直安装的成束电线电缆火焰垂直蔓延试验 C 类
- GB/T 19666—2019 阻燃和耐火电线电缆或光缆通则
- AQ/T 1043 矿用产品安全标志标识

3 术语和定义

GB/T 2900.10 界定的以及下列术语和定义适用于本文件。

3.1

额定电压 rated voltage

电缆设计、选用和进行电性能试验用的基准电压。

注：额定电压用 U_0/U 表示，单位为千伏(kV)。 U_0 表示任一主绝缘导体与“地”(金属屏蔽、金属套或周围介质)之间的电压有效值； U 为多芯电缆或单芯电缆系统任意两相导体之间的电压有效值。

3.2

低烟 low smoke

燃烧产生的烟雾浓度不会使能见度(透光率)降低到影响到逃生的特性。

[来源：GB/T 19666—2019,3.4]

3.3

无卤 halogen free

燃烧时释出气体的卤素(氟、氯、溴、碘)含量均小于或等于 1.0 mg/g 的特性。

[来源：GB/T 19666—2019,3.3]

3.4

低毒 low toxicity

燃烧产生的毒性烟气的毒效和溶度不会在 30 min 内使活体生物产生死亡的特性。

[来源：GB/T 19666—2019,3.5]

4 电缆分类和标识

4.1 电缆分类

4.1.1 电缆依据用途分类包括：

- 电力电缆：用于煤矿、金属和非金属矿山电网，传输和分配电能；
- 橡套软电缆：用于煤矿、金属和非金属矿山移动装备、照明、手持工具电源连接；
- 控制电缆：用于煤矿、金属和非金属矿山电气装置中传输控制、测量和指示信号传输；
- 通信电缆：用于煤矿、金属和非金属矿山连接通信装备，用作传输电话、数据、视频和其他本质安全电信号，一般采用对绞、星绞或同轴结构。

4.1.2 电缆依据材料分类包括：

- 有卤类电缆；
- 无卤类电缆。

4.1.3 电缆依据敷设方式分类包括：

- 移动类电缆；
- 固定敷设类电缆。

4.1.4 电缆依据电压等级分类包括：

- 低压电缆，额定电压 0.66 kV/1.14 kV 及以下的电缆；
- 高压电缆，额定电压 0.66 kV/1.14 kV 以上电缆。

4.1.5 电缆的分类和名称应在产品标准中规定，分类代号应符合附录 A 的要求。

4.2 电缆标识

4.2.1 电缆标识应至少包括制造厂名称、电缆型号、规格信息,识别方法应符合产品标准规定。

4.2.2 电缆表面应施加安全标志标识,安全标志标识应符合 AQ/T 1043 的规定。

5 技术要求

5.1 一般规定

5.1.1 电缆的安全性能应在产品标准中规定,应包括电气安全特性、机械安全特性、阻燃安全特性、环境安全特性。

5.1.2 电气安全特性应包括以下特性:

- 导体直流电阻;
- 绝缘电阻;
- 交流耐压性能;
- 冲击电压性能(额定电压 1.8 kV/3 kV 及以上电力电缆、额定电压 3.6 kV/3 kV 及以上橡套软电缆);
- 局部放电性能(额定电压 3.6 kV/3 kV 及以上电力电缆、橡套软电缆);
- 过渡电阻性能(屏蔽橡套软电缆)。

5.1.3 机械安全特性应包括以下性能:

- 抗机械冲击性能;
- 抗机械挤压性能;
- 抗弯曲性能;
- 抗拖曳曲绕性能。

5.1.4 阻燃安全特性应包括以下性能:

- 单根电线电缆垂直燃烧试验;
- 负载条件下燃烧试验;
- 成束燃烧试验。

5.1.5 环境安全特性应包括以下性能:

- 电缆材料铅、砷的限量;
- 无卤性能(无卤类电缆);
- 低烟性能(无卤类电缆);
- 低毒性能(无卤类电缆)。

5.2 电气安全特性

5.2.1 导体直流电阻

电缆各线芯导体直流电阻应与电缆线芯结构、导体规格、导体材料相对应,以保证电缆导体产生的电流热效应不应使电缆长期正常运行工作温度超过相应产品标准中的规定值,其中:

- a) 电力电缆 20 °C 的直流电阻应符合 GB/T 3956 的实心导体或绞合导体规定;
- b) 橡套软电缆动力线芯 20 °C 的直流电阻应符合 GB/T 3956 的软导体规定,控制、监视作用的线芯以及用于高频移动的橡套软电缆线芯可采用特殊软结构或加强结构的导体,导体直流电阻应在产品标准中规定;
- c) 固定敷设的控制电缆 20 °C 的直流电阻应符合 GB/T 3956 的实心导体或绞合导体规定,移动

敷设控制电缆 20 ℃ 的直流电阻应符合 GB/T 3956 的软导体规定；

- d) 通信电缆的线芯应采用对绞、星绞、同轴结构，满足通信传输要求，导体直流电阻应与通信电缆线芯结构、导体规格、导体材料相对应，在产品标准中规定。

5.2.2 绝缘电阻

5.2.2.1 应在产品标准中规定橡套软电缆绝缘电阻要求，绝缘电阻应符合表 1 的规定。

表 1 橡套软电缆绝缘电阻

试验项目		动力线芯	控制线芯
20 ℃ 时绝缘电阻常数 K_i (最小值) $M\Omega \cdot km$	额定电压(U_0/U) 1.9 kV/3.3 kV 及以下	1 900	—
	额定电压(U_0/U) 3.6 kV/6 kV 及以上	2 800	—
20 ℃ 时绝缘电阻 R (最小值) $M\Omega \cdot km$		—	100

5.2.2.2 应在产品标准中规定额定电压 1.8 kV/3 kV 及以下电力电缆绝缘电阻要求，绝缘电阻应符合表 2 的规定。

表 2 电力电缆绝缘电阻

试验项目		聚氯乙烯绝缘电缆	交联聚乙烯绝缘电缆
绝缘电阻常数 K_i (最小值) $M\Omega \cdot km$	20 ℃ 时	36.7	—
	最高额定温度时	0.037	3.67

5.2.2.3 应在产品标准中规定控制电缆绝缘电阻要求，绝缘电阻应符合表 3 的规定。

表 3 控制电缆绝缘电阻

导体标称截面 mm^2	工作温度下的绝缘电阻 R (最小值) $M\Omega \cdot km$				
	聚氯乙烯绝缘电缆			交联聚乙烯绝缘电缆	
	第 1 种导体	第 2 种导体	第 5 种导体	第 1 种导体	第 2 种导体
0.5	—	—	0.013	—	—
0.75	0.012	0.014	0.011	1.20	1.40
1.0	0.011	0.013	0.010	1.10	1.30
1.5	0.011	0.010	0.010	1.10	1.0
2.5	0.010	0.009	0.009	1.0	0.90
4	0.008 5	0.007 7	—	0.85	0.77
6	0.007 9	0.006 5	—	0.70	0.65
10	—	0.006 5	—	—	0.65

5.2.2.4 应在产品标准中规定通信电缆绝缘电阻要求,20℃时绝缘电阻应不小于3 000 MΩ·km。

5.2.3 过渡电阻

应在产品标准中规定屏蔽型橡胶套软电缆的过渡电阻要求,过渡电阻应不大于3 kΩ。

5.2.4 交流耐压性能

电缆应满足交流电压试验要求,试验过程中应不发生击穿。

5.2.5 冲击电压性能

额定电压3.6 kV/6 kV及以上橡胶套软电缆和1.8 kV/3 kV及以上电力电缆应满足冲击电压试验要求,试验过程中不应发生击穿。

5.2.6 局部放电性能

额定电压3.6 kV/6 kV及以上电缆应满足局部放电试验要求,试验过程应无任何由被试电缆产生的超过声明试验灵敏度的可检测到的放电。

5.3 机械安全特性

5.3.1 抗机械冲击性能

额定电压0.38 kV/0.66 kV、0.66 kV/1.14 kV、1.9 kV/3.3 kV橡胶套软电缆(标称截面16 mm²及以上),应满足抗机械冲击性能试验要求,试验过程中试验机检漏继电器应不动作。

5.3.2 抗机械挤压性能

额定电压0.38 kV/0.66 kV、0.66 kV/1.14 kV、1.9 kV/3.3 kV的橡胶套软电缆应进行抗挤压性能试验,试验过程中试验机检漏继电器应不动作。

5.3.3 抗弯曲性能

5.3.3.1 电缆的抗弯曲性能应符合相应产品标准的规定,应在产品标准中规定电缆最小弯曲半径。

5.3.3.2 采煤机电缆应进行抗弯曲试验,弯曲9 000次后电缆所有线芯应不发生短路、断路。

5.3.4 抗拖曳曲绕性能

采用加强结构的橡胶套软电缆,应进行抗曲绕拖曳性能试验,曲绕拖曳9 000次后所有线芯应不发生短路、断路。

5.4 阻燃安全特性

5.4.1 负载条件下燃烧性能

6 mm²及以上的橡胶套软电缆和电力电缆应满足负载条件下的燃烧试验要求,试样续燃时间应小于240 s、炭化长度应小于150 mm。

5.4.2 单根电线电缆垂直燃烧性能

电缆应满足单根电线电缆垂直燃烧试验要求,试验后的试样测量上支架下缘和炭化部分起始点之间的距离应大于50 mm,且燃烧向下延伸至距离上支架的下缘不大于540 mm。

5.4.3 成束燃烧性能

电缆应满足成束燃烧试验要求(在产品标准中规定单独敷设的除外),试验后的试样最大炭化范围应不超过喷灯底边 2.5 m。

5.5 环境安全特性

5.5.1 电缆材料铅、砷的限量

电缆材料的铅、砷含量应进行限量,铅含量应不大于 1 000 mg/kg,砷含量应不大于 1 000 mg/kg。

5.5.2 低烟性能(无卤类电缆)

无卤类电缆应具备低烟性能,低烟性能应符合表 4 规定。

表 4 低烟性能

试样外径 d mm	试样根数	烟密度(最小透光率) %
$d > 40$	1	60 ^b
$20 < d \leq 40$	2	
$10 < d \leq 20$	3	
$5 < d \leq 10$	$45/d^a$	
$1 < d \leq 5$	$(45/3d) \times 7^a$	
^a 计算值取整数部分。 ^b 外径大于 80 mm 的电线电缆或光缆的最小透光率试验结果应乘以系数($d/80$)作为最终结论。		

5.5.3 无卤性能(无卤类电缆)

无卤类电缆应具备无卤性能,无卤性能应符合表 5 规定。

表 5 无卤性能

试验项目	单位	合格指标
酸度和电导率试验 ——pH 值; ——电导率	$\mu\text{s}/\text{mm}$	≥ 4.3 ≤ 10
卤酸气体释出量试验 ——HCl 和 HBr; ——HF	% %	≤ 0.5 ≤ 0.1

5.5.4 毒性指数(无卤类电缆)

无卤类电缆燃烧释放气体应具备低毒性能,毒性指数应不大于 5。

6 试验方法

6.1 导体直流电阻试验

导体直流电阻试验按 GB/T 3048.4 规定的方法试验。

6.2 绝缘电阻试验

绝缘电阻试验按 GB/T 3048.5 或 GB/T 12706.1—2020 中 17.2 和 17.3 规定的方法试验。

6.3 交流电压试验

交流电压试验按 GB/T 3048.8 规定的方法试验。试验电压和施加电压时间见表 6。

表 6 交流电压试验

电缆类型		额定电压 U_0/U kV	试验电压(有效值) kV	施加电压时间 min
橡套软电缆	动力线芯	8.7/10	30.5	5
		6/10	21.0	
		3.6/6	12.5	
		1.9/3.3	6.8	
		0.66/1.14	3.7	
		0.38/0.66	3.0	
	0.3/0.5	2.0		
	控制线芯	—	1.5	
帽灯线芯	—	0.5		
电力电缆	—	8.7/10	30.5	5
		6/6、6/10	21.0	
		3.6/6	12.5	
		1.8/3	6.5	
		0.6/1	3.5	
控制电缆	—	0.45/0.75	3.0	5
通信电缆	—	—	1.5	1

6.4 冲击电压试验

冲击电压试验按 GB/T 3048.13 规定的方法试验,试验应在超过电缆正常运行时导体最高工作温度 5 K~10 K 温度下进行,冲击电压峰值见表 7。电缆的每一个绝缘线芯应经受正负极性各 10 次的冲击电压。在冲击电压试验后,电缆试样每一个绝缘线芯在室温下应经受交流电压试验 15 min,试验电压见表 6。

表 7 冲击电压

单位为千伏

额定电压 U	3	6	10
冲击电压峰值	40	60	60

6.5 局部放电试验

局部放电试验按 GB/T 3048.12 规定的方法试验。试验电压为 $1.73U_0$ ，橡套软电缆的试验灵敏度小于或等于 20 pC，电力电缆的试验灵敏度为小于或等于 5 pC。

6.6 过渡电阻试验

过渡电阻试验按附录 B 规定的方法试验。

6.7 抗机械冲击性能试验

抗机械冲击性能试验按附录 C 规定的方法试验，冲击次数见表 8。

表 8 冲击次数

动力线芯标称截面 mm^2	16~35	50 及以上
冲击次数 次	2	3

6.8 抗挤压性能试验

抗挤压性能试验按附录 D 规定的方法试验，挤压力见表 9。

表 9 抗挤压试验

额定电压 kV	0.38/0.66	0.66/1.14	1.9/3.3
挤压力 kN	20	30	40

6.9 抗弯曲性能试验

抗弯曲性能试验按附录 E 规定的方法试验。

6.10 抗曲绕拖曳性能试验

抗曲绕拖曳性能试验按附录 F 规定的方法试验。

6.11 负载条件下燃烧试验

负载条件下燃烧试验按附录 G 规定的方法试验。

6.12 单根电线电缆垂直燃烧试验方法

单根电线电缆垂直燃烧试验按 GB/T 18380.12 规定的方法进行取样和试验。

6.13 成束电线电缆燃烧试验方法

6.13.1 若电力电缆、橡胶套软电缆中最大线芯截面积在 50 mm^2 及以上时,按 GB/T 18380.33 规定的方法进行 A 类成束电线电缆燃烧试验。

6.13.2 若电力电缆、橡胶套软电缆中最大线芯截面积在 50 mm^2 以下时,按 GB/T 18380.34 规定的方法进行 B 类成束电线电缆燃烧试验。

6.13.3 控制电缆按 GB/T 18380.34 规定的试验方法进行 B 类成束电线电缆燃烧试验。

6.13.4 通信电缆按 GB/T 18380.35 规定的试验方法进行 C 类成束电线电缆燃烧试验。

6.13.5 无卤类电缆按 GB/T 18380.35 规定的试验方法进行 C 类成束电线电缆燃烧试验。

6.14 低烟性能试验方法

无卤类电缆按 GB/T 17651.2 规定的试验方法进行烟密度(最小透光率)试验。

6.15 无卤性能试验方法

6.15.1 无卤类电缆按 GB/T 17650.2 规定的试验方法进行燃烧后的气体酸度和电导率试验。

6.15.2 无卤类电缆按 GB/T 17650.1 规定的试验方法进行燃烧后的卤酸气体(HCl 和 HBr)释出量试验。

6.15.3 无卤类电缆按 GB/T 7113.2—2014 中 46.2 规定的试验方法进行燃烧后的 HF 释出量试验。

6.15.4 无卤类电缆按 GB/T 19666—2019 中附录 C 规定的试验方法进行毒性指数试验。

6.16 铅、砷元素含量测定

铅、砷元素含量测定试验按照附录 H 规定的方法试验。

7 检验规则

7.1 电缆的检验分为出厂检验、型式检验、在用品检验。

7.2 电缆应进行出厂检验,出厂检验应包含例行检验项目和抽样检验项目。

7.3 例行检验应由制造方在成品电缆的所有制造长度上进行。当某一根电缆的例行检验有任意一项不合格时,则判定这一根电缆不合格。例行检验项目应包括但不限于:

- 导体直流电阻试验;
- 绝缘电阻试验(适用时);
- 交流电压试验;
- 局部放电试验(适用时)。

7.4 抽样检验项目和抽样规则应符合产品标准或技术规范要求。当抽样检验有不合格时,应将不合格项目加倍抽检,如仍不合格时,则判定这一批电缆抽样检验项目不合格。抽样检验项目应包括但不限于:

- 过渡电阻试验(适用时);
- 单根垂直燃烧试验;
- 负载条件下燃烧试验(适用时)。

7.5 型式试验项目应在产品标准中进行规定,并包含本文件规定的安全特性要求。下列情况之一者应

进行型式检验：

- 新产品试制完成或老产品转厂时；
- 已定型的产品当设计、结构、关键材料、工艺有较大的变更，有可能影响产品性能时；
- 供需双方对产品质量有争议需仲裁时；
- 国家安全监督管理机构提出型式检验要求时。

若型式试验项目有一项不合格，则认为被检验电缆不合格。

7.6 电缆的在用品检验分为使用前抽样检验、使用中定期安全检查。

7.7 电缆使用前或重复使用前应进行抽样检验，抽样检验项目和抽样规则应符合产品标准或技术规范要求。当抽样检验有不合格时，应将不合格项目加倍抽检，如仍不合格时，则判定这一批电缆抽样检验项目不合格。抽样检验项目应包括但不限于：

- 导体直流电阻试验；
- 绝缘电阻试验(适用时)；
- 交流电压试验；
- 单根垂直燃烧试验；
- 负载条件下燃烧试验(适用时)。

7.8 电力电缆和橡套软电缆在用品应定期进行安全检查。安全检查的项目、频次应符合产品标准或技术规范要求，检查过程应不破坏电缆且不降低电缆的安全性能。检查项目应包括但不限于交流电压试验、电缆绝缘和护层检查。经定期安全检查不合格的电缆应停止继续使用。

8 运输和储存

8.1 电缆应能适应水、陆、空及矿井交通运输工具进行运输。

8.2 电缆运输和储存过程中应采取措施不降低电缆的安全性能，措施至少包括：

- 电缆应整齐盘成圈或8字型；
- 电缆成圈半径应不小于产品标准规定的电缆最小弯曲半径；
- 电缆端头应紧密包封，防止水分潮气侵入；
- 电缆不应被机械损伤；
- 电缆不应在高温和阳光下曝晒。

9 敷设和安装

9.1 固定敷设

9.1.1 固定敷设在竖井井筒或倾角 45° 及以上的井巷内的电缆应采用粗钢丝铠装结构的电力电缆。

9.1.2 固定敷设在水平巷道或倾角小于 45° 的井巷内的电缆应采用钢带或细钢丝铠装结构的电力电缆。

9.1.3 电缆固定装置应能承受电缆重量，且不应损坏电缆的护套。

9.1.4 水平或倾斜巷道内的电缆悬挂点的间距应不大于3 m；竖井电缆悬挂点的间距应不大于6 m。

9.1.5 电缆穿过墙壁部分应采用套管保护，并严密封堵管口。

9.1.6 电缆不应悬挂在风管、水管路上，电缆与风管、水管路平行敷设时，应敷设在管路上方300 mm以上。

9.1.7 高、低压电力电缆敷设在巷道同一侧时，高压电缆应敷设在上方。

9.1.8 高、低压电力电缆之间的净距应不小于100 mm；高压电缆之间、低压电缆之间的净距应不小于50 mm，并应不小于电缆外径。

9.1.9 电力电缆与通信电缆敷设在巷道同一侧时,应在通信电缆下方,且净距不小于 100 mm;电力电缆与通信电缆在井筒内敷设时,净距不小于 300 mm。

9.1.10 敷设于有爆炸危险环境的电缆应采用铜芯电缆。

9.2 移动敷设

9.2.1 井下移动装备、移动照明、手持式电动器具的电源连接应采用橡套软电缆。

9.2.2 电缆敷设和移动中应避免被移动设备撞击或掉落在移动设备上。

9.2.3 电缆敷设过程中应避免发生扭转,应避免弯曲半径小于电缆最小弯曲半径。

9.2.4 橡套软电缆的接地线芯不应兼做其他用途。

9.3 安装连接

9.3.1 电缆与电气设备连接时,电缆线芯应使用齿形压线板、线鼻子或者快速连接器与电气设备进行连接。

9.3.2 不同型号规格的电缆之间连接应采用符合防爆要求的接线盒、连接器或者母线盒进行连接,避免直接连接。

9.3.3 立井井筒中垂直敷设的电缆中间不应有接头,除非将接头设置在中段水平巷道内或采用有托架支撑的接线盒连接,接头部分应不承力。

9.3.4 采煤机电缆移动部分中间不应有接头。

附 录 A
(规范性)
电缆分类及代号

A.1 按使用环境分类代号

煤矿用电缆 M

A.2 按敷设方式和使用特性分类代号

电缆按敷设方式和使用特性代号如下。

a) 移动类电缆代号：

- 1) 采煤机橡套软电缆 C
- 2) 梭车用橡套软电缆 S
- 3) 电钻电缆 Z
- 4) 矿工帽灯线 M
- 5) 移动橡套软电缆 Y
- 6) 移动轻型橡套软电缆 YQ
- 7) 变频装置用电缆 VF

b) 固定敷设类电缆代号：

- 1) 电力电缆 省略
- 2) 通信电缆 H
- 3) 控制电缆 K

A.3 按结构和材料分类代号

电缆结构和材料代号：

- a) 铜导体 省略
- b) 铝和铝合金导体 L
- c) 橡胶绝缘或护套 省略
- d) 聚氯乙烯绝缘或护套 V
- e) 聚烯烃绝缘或护套 Y
- f) 交联聚乙烯绝缘 YJ
- g) 无卤低烟材料 WD
- h) 铝-聚乙烯黏结护层 A
- i) 钢-聚乙烯黏结护层 S
- j) 钢带铠装聚氯乙烯护套 22
- k) 钢带铠装聚烯烃护套 23
- l) 钢丝铠装聚氯乙烯护套 32 或 42
- m) 钢丝铠装聚烯烃护套 33 或 43
- n) 非金属屏蔽 P
- o) 金属编织屏蔽 PT
- p) 铜带屏蔽 P2
- q) 绕包加强结构 R

- r) 编织加强结构 B
- s) 射频同轴 S
- t) 漏泄同轴 L
- u) 含辅助线芯或监视线芯 J

附录 B
(规范性)
过渡电阻试验

B.1 试样

任意长度的屏蔽型橡套电缆 1 根。

B.2 试验步骤

B.2.1 测量回路连接

B.2.1.1 绝缘屏蔽过渡电阻

B.2.1.1.1 将试样屏蔽动力线芯导体(或辅助线芯导体)和接地线芯导体分别接到直流电源的正极和负极。

B.2.1.1.2 用直径不大于 1.5 mm 的金属针垂直刺入电缆,使之与动力线芯导体(或辅助线芯导体)接触。

注:金属屏蔽型电缆测量时将金属屏蔽层头部掀开,露出一部分非金属屏蔽层,再用金属针从非金属屏蔽层垂直刺入电缆,刺入过程金属针与金属屏蔽层不接触。

B.2.1.2 监视层过渡电阻

B.2.1.2.1 移动金属屏蔽监视型电缆的监视层过渡电阻测量,应将监视线芯导体与直径不大于 1.5 mm 的金属针分别接到电源的正极和负极。

B.2.1.2.2 将金属针垂直刺入监视层,刺入位置应位于两监视线芯导体的中间区域,不应与监视线芯导体相接触。

B.2.2 电流加载

测量回路加载一定电流,电流值应不大于 5 mA,测量电源正负极之间的电压。

B.2.3 线芯针刺

每根动力线芯或辅助线芯导体各刺试 3 点。

B.3 结果计算

B.3.1 过渡电阻值按式(B.1)式计算:

$$R = U/I \quad \dots\dots\dots (B.1)$$

式中:

R ——过渡电阻,单位为欧姆(Ω);

U ——动力线芯导体或辅助线芯导体与接地线芯导体之间的电压降,单位为伏特(V);

I ——测量回路电流,单位为安培(A)。

B.3.2 每点的过渡电阻测量值应不超过规定值。

附 录 C
(规范性)
抗机械冲击性能试验

C.1 试验设备

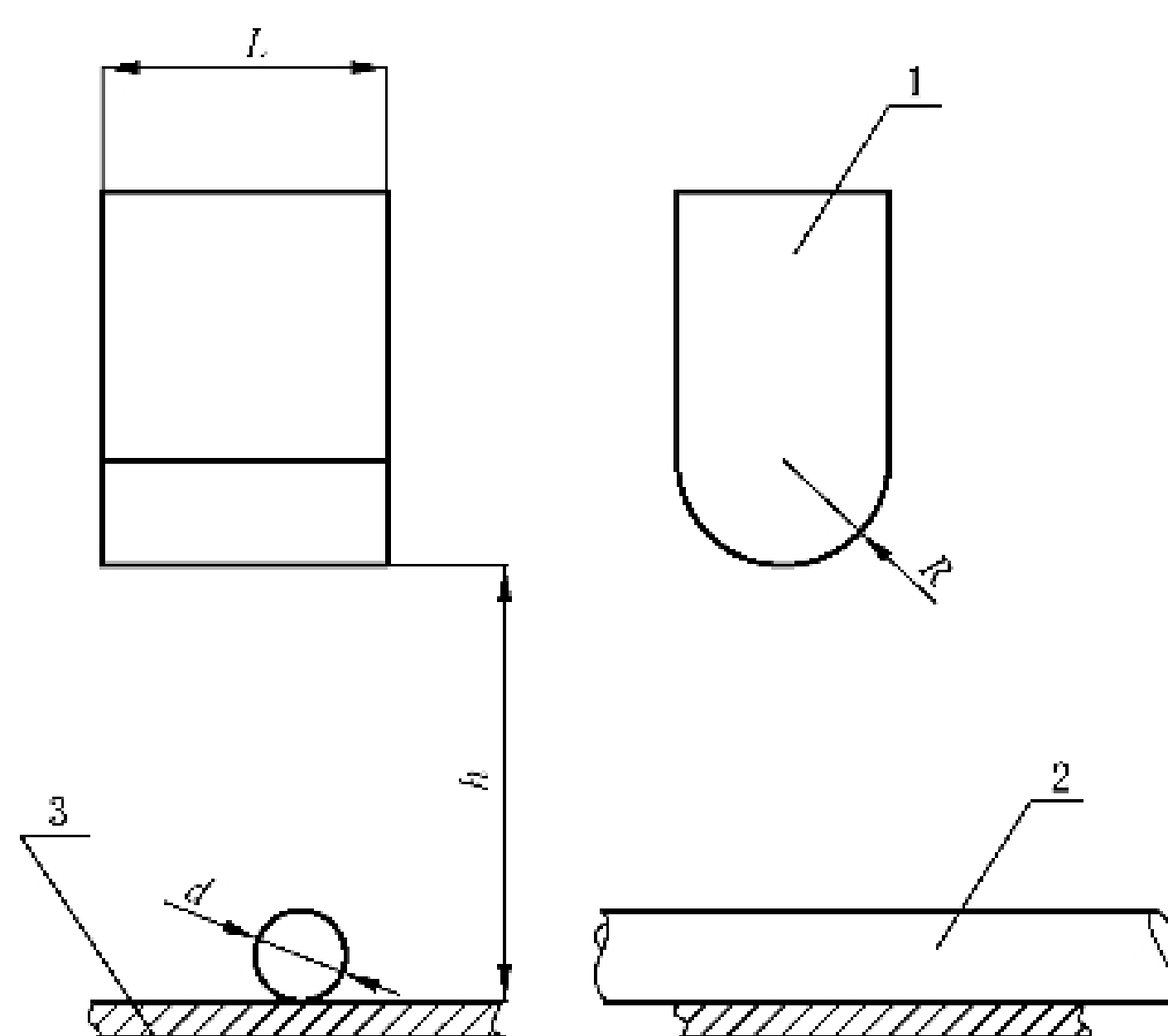
冲击试验机、冲锤。

C.2 试样制备

从成品电缆上截取试样 1 个,长约 2 m,试样终端头的制备应能保证在规定电压下不发生沿其表面闪络和内部击穿。

C.3 试验步骤

C.3.1 将试样安装在试验机上,如图 C.1 所示。



标引序号说明:

1 —— 冲锤;

2 —— 试样;

3 —— 铁板;

L —— 冲锤宽度 $L > 1.5d$, mm;

R —— 冲锤弧面半径, $R = 25$ mm;

d —— 试样直径, mm;

h —— 冲程, m。

图 C.1 抗机械冲击试验机

C.3.2 按表 C.1 规定选择冲锤质量及冲程。

表 C.1 冲锤质量和冲程

动力线芯截面 mm ²	冲锤质量 kg	冲程 h m
16	20	0.75
25~35	20	1.1
≥50	20	1.5

C.3.3 在试样各动力线芯间施加三相交流额定电压(额定电压 0.66 kV/1.14 kV 以上电缆施加 0.66 kV/1.14 kV 电压),并接入检漏继电器。

C.3.4 启动试验机,冲锤从规定冲程 h 高度自由落下,冲击电缆试样。同一根试样应分别在 5 处试验,相邻两处之间的距离约为 100 mm。

C.4 试验结果

按产品标准规定的冲击次数后,检漏继电器不动作,则认为通过该试验。

附录 D
(规范性)
抗挤压性能试验

D.1 试验设备

D.1.1 压力机,具备压力值设定功能,压力值误差不超过规定值的 $\pm 1\%$ 。

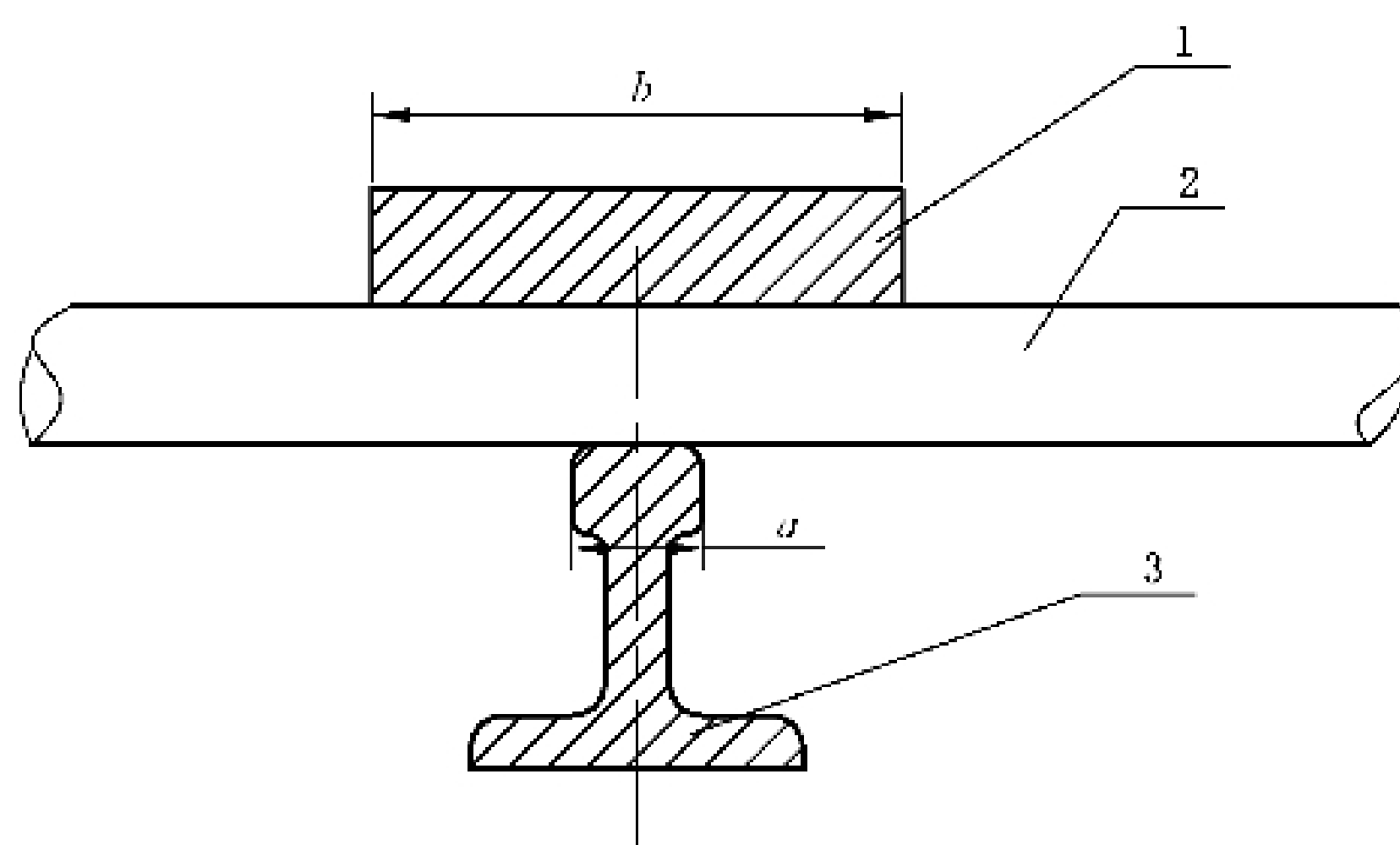
D.1.2 挤压模由钢轨和铁质上压板组成。

D.2 试样制备

从成品电缆上截取试样 1 个,长约 2 m,试样终端头的制备应能保证在规定电压下不发生沿其表面闪络和内部击穿。

D.3 试验步骤

D.3.1 将试样安装在挤压模内,如图 D.1 所示,其中钢轨宽度 $a = 70$ mm,压板宽度 $b > 2a$ 。



标引序号说明:

1——铁质上压板;

2——电缆试样;

3——钢轨。

图 D.1 试样安装

D.3.2 在试样各动力线芯间施加三相交流额定电压(额定电压 0.66 kV/1.14 kV 以上的施加电压 0.66 kV/1.14 kV 电压),并接入检漏继电器。

D.3.3 启动压力板,缓缓增加压力至规定值,并保持 1 s。同一根试样应分别在 5 处试验,相邻两处间的距离约为 100 mm。

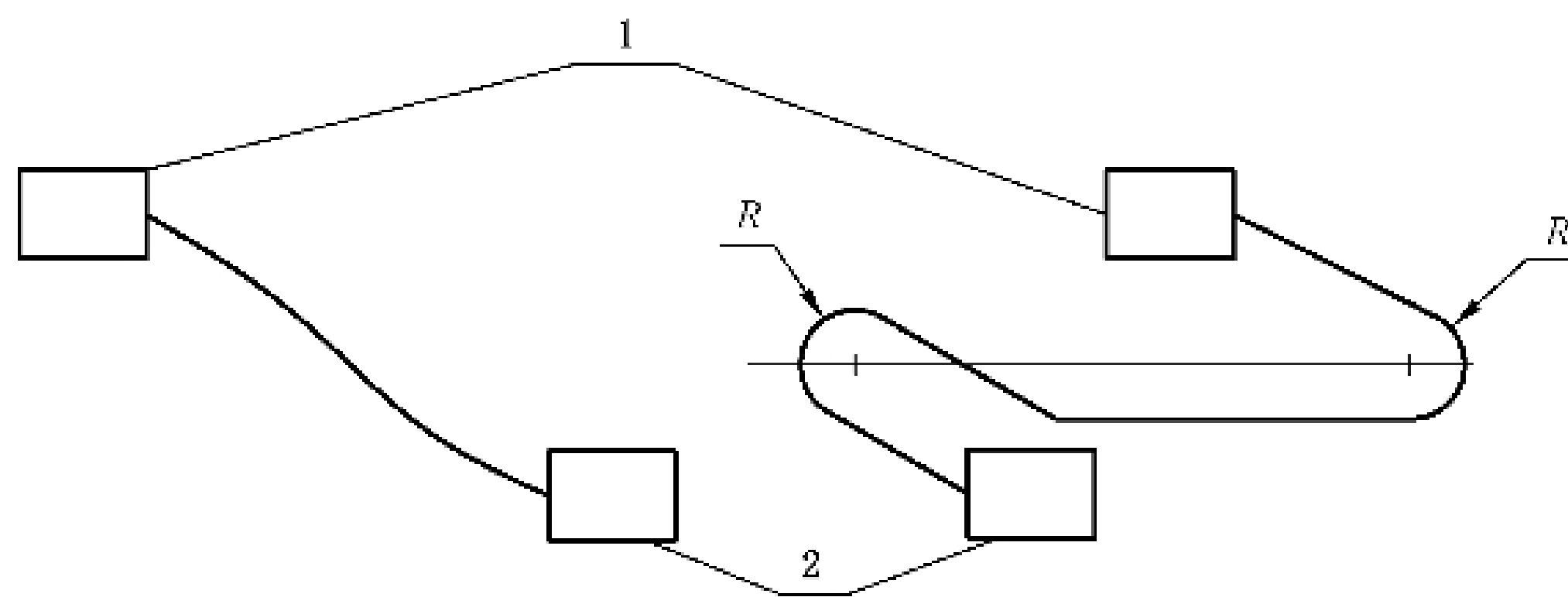
D.4 试验结果

按产品标准规定的挤压力试验后,当检漏继电器不动作时,则认为试样通过该项试验。

附录 E
(规范性)
抗弯曲性能试验

E.1 试验设备

试验应在图 E.1 所示的试验机上进行。该试验机应具有检测电缆动力线芯和控制线芯是否短路或断路的装置,发生短路或断路时能自动报警,试验机移动端能以 (0.5 ± 0.1) m/s 速度在大于 4 m 的行程上往返运动,每进行 1 次往返过程,应使电缆受试部分形成一次由平直状态到“s”形状状态的弯曲过程,弯曲过程中的电缆最小弯曲半径按表 E.1 规定选择。



标引序号说明:
1 —— 移动端;
2 —— 固定端;
R —— 弯曲半径。

图 E.1 试验机原理

表 E.1 弯曲半径

动力线芯标称截面 mm ²	弯曲半径 <i>R</i> mm
16~50	150±10
70~95	200±10
≥120	250±10

E.2 试样

从成品电缆上截取试样,试样长度应保证受试部分进行往返过程。

E.3 试验步骤

E.3.1 将试样安装到试验机的电缆夹板内(该电缆夹板应满足 MT/T 117 中规定的结构、尺寸和最小弯曲半径要求),每 3 个夹板应有 1 个固定卡。电缆夹板分别固定在试验设备的移动端和固定端。试样的受检线芯导体应接至试验机的检测装置上,电缆两头应保持固定不动。

E.3.2 启动试验机,弯曲试样。

E.3.3 弯曲过程中随时检查电缆试样的固定卡,防止松动。

E.3.4 记录弯曲次数,试样往返 1 次记为弯曲 1 次。

附录 F
(规范性)
抗曲绕拖曳性能试验方法

F.1 试验设备

试验应在矿用电缆曲绕拖曳性能试验机上进行。该试验机应具有检测电缆动力线芯和辅助线芯是否短路或断路的装置,同时具有对试验电缆加载张力负荷的装置,当发生短路或断路时能自动报警,试验机每进行一次往返过程,应使电缆受试部分形成一次由平直状态到“U”形状态的曲绕拖曳过程,拖曳单向行程不小于 2 m。

F.2 试验试样

从成品电缆上截取试样,试样长度应保证受试部分进行曲绕拖曳过程。

F.3 试验步骤(增加速率、弯曲半径)

F.3.1 电缆试样两端由牵引绳固定在试验机牵引端,中间绕于固定半径的曲绕盘,对试样加载初始张紧力 (3 ± 0.3) kN,曲绕盘半径应按表 F.1 选择。

表 F.1 曲绕半径

电缆标称截面 mm ²	10	16	25	35	50	70	95	120	150	185	240
曲绕半径 mm	150			250				350			

F.3.2 启动试验机,以 (0.5 ± 0.1) m/s 速度往返拖曳试样。拖曳过程中,随时检查电缆试样的固定装置,防止松动。

F.3.3 记录曲绕拖曳次数,试样往返 1 次记为曲绕拖曳 1 次。

附录 G
(规范性)
负载条件下燃烧试验

G.1 试验设备

G.1.1 电控箱

电控箱应能提供满足试样容量要求的工频交流电源,内装有最大允许误差为 $\pm 2\text{ }^{\circ}\text{C}$ 的测温仪,能通过装在试样上的热电偶测量试样动力线芯导体的温度,温度测量范围 $0\text{ }^{\circ}\text{C}\sim 250\text{ }^{\circ}\text{C}$ 。

G.1.2 燃烧箱

G.1.2.1 燃烧箱外形尺寸应符合图 G.1 的规定,使用时应置于排烟罩下或自带排烟装置。

单位为毫米

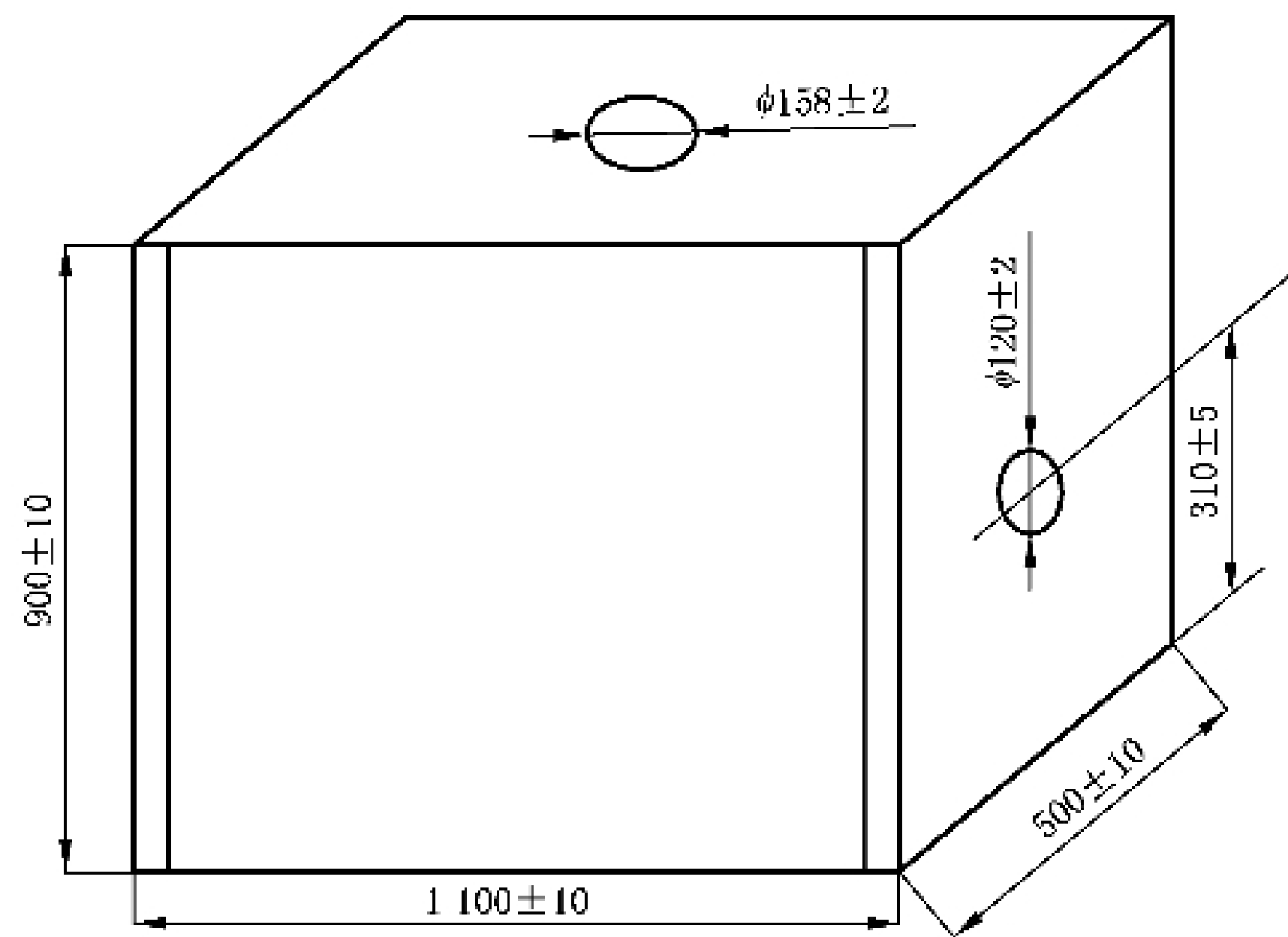
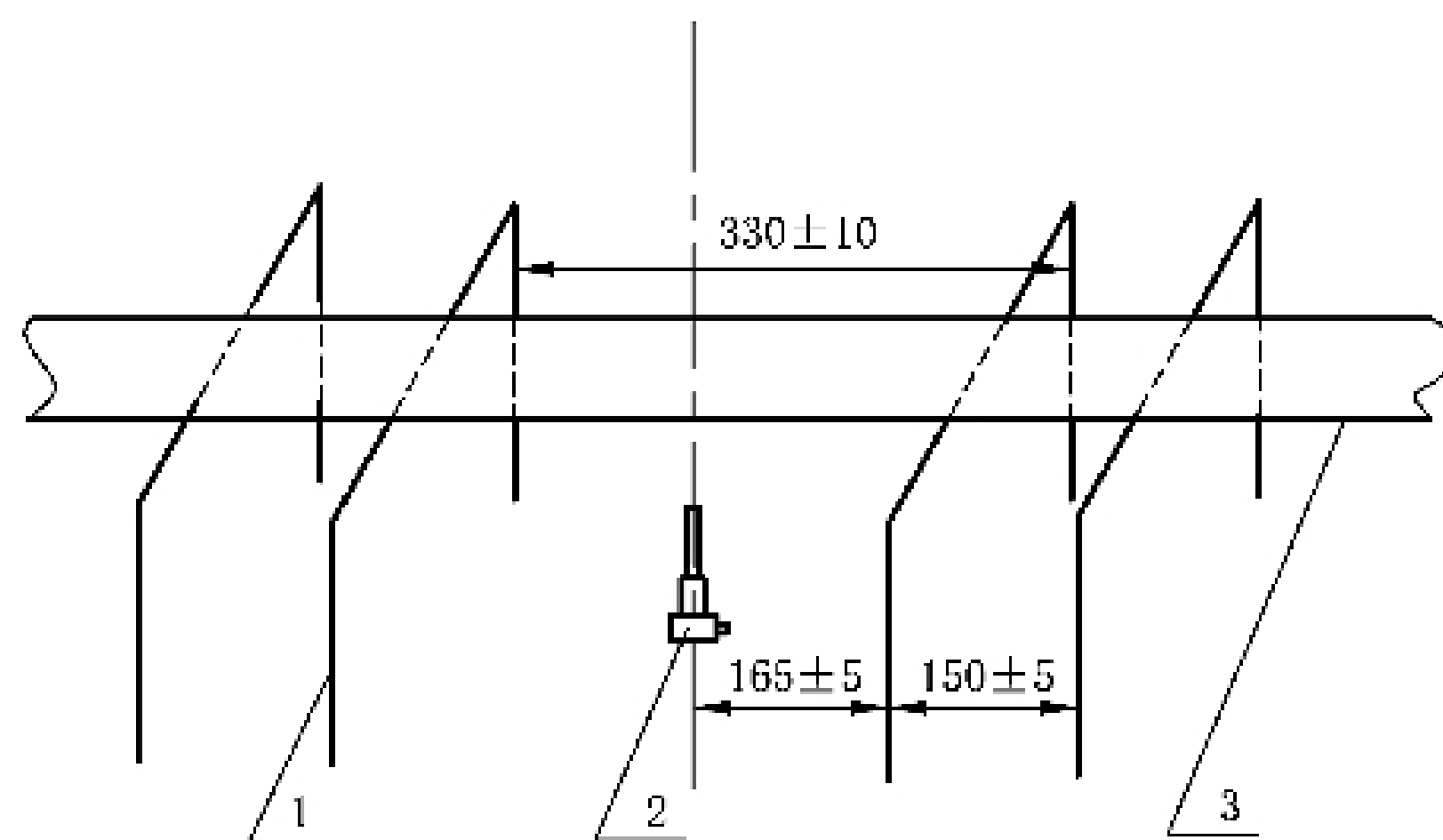


图 G.1 燃烧箱

G.1.2.2 燃烧箱内应放置采用隔热材料制作的 2 组试样支架,支架高度可调,放置位置应符合图 G.2 的规定。

单位为毫米

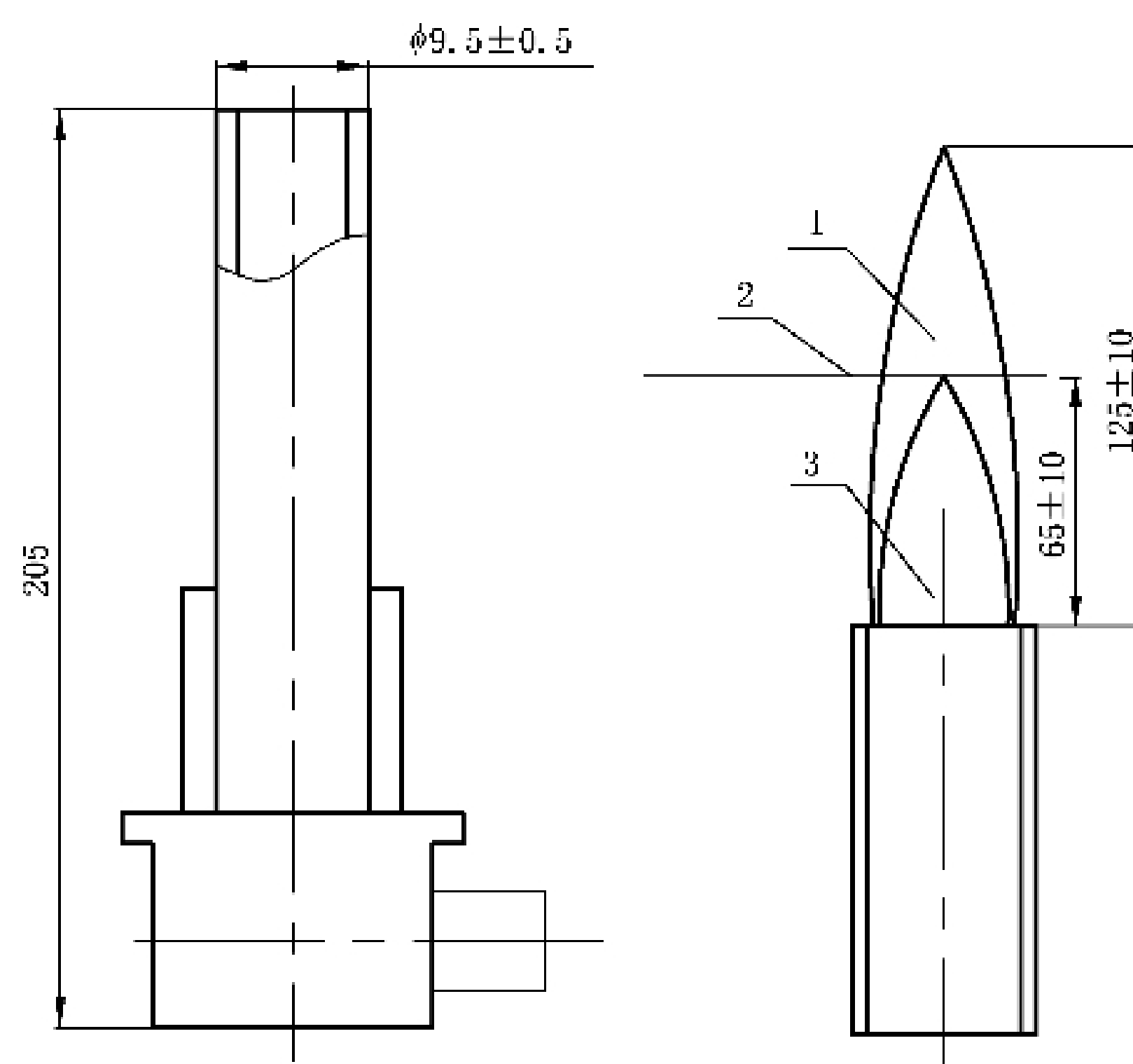


- 标引序号说明:
1——电缆试样;
2——支架;
3——喷灯。

图 G.2 支架和喷灯位置

G.1.2.3 燃烧箱中应放置可前后移动的甲烷喷灯,喷口竖直向上,放置位置应符合图 G.2 的规定。喷灯结构如图 G.3 所示,喷灯材质为 H62 黄铜,喷口允许加装火焰稳定装置,喷灯火焰应能调至如图 G.3 所示,火焰的强度应能在 (10 ± 3) s 内烧断一根直径为 (0.8 ± 0.05) mm 的铜丝,铜丝水平放置,其一端 10 mm 处与火焰内焰顶端接触。喷灯所用燃料为天然气或合成甲烷,甲烷含量(体积分数)应达 95% 以上。

单位为毫米



标引序号说明:

- 1——外焰;
- 2——铜丝;
- 3——内焰。

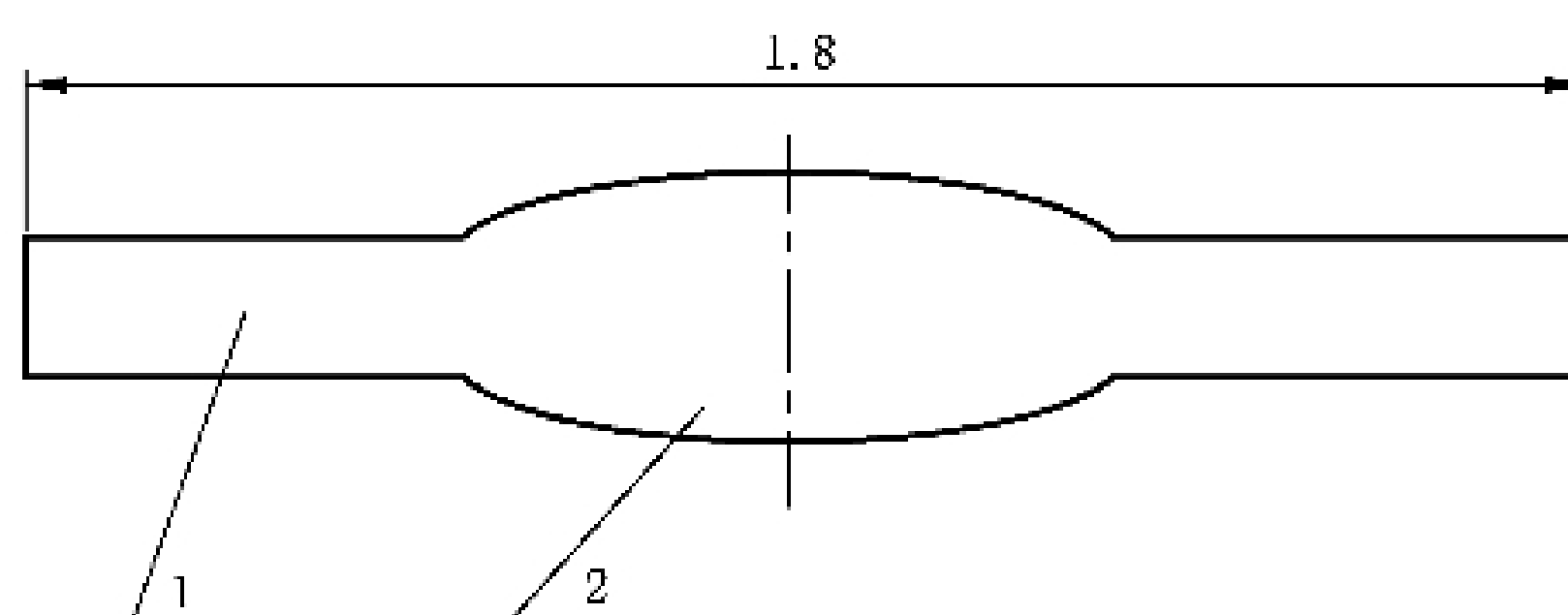
图 G.3 喷灯结构和喷灯火焰

G.2 试样制备

G.2.1 电缆试样应从电缆样品中截取 1.8 m 获得。

G.2.2 非金属中间接头试样应按图 G.4 所示,两边各连接上相应规格的电 缆,整体长度为 1.8 m,保持中间接头处于试样的中间位置。

单位为米



标引序号说明:

- 1——电缆;
- 2——中间接头。

图 G.4 中间接头试样

G.2.3 不论试样中是否包含其他线芯(如信号线芯等),作为试样只应在每根动力线芯的两端剥去长度约 100 mm 的绝缘。

G.2.4 在距试样中心线(200±10)mm 的一侧,用小刀切开试样的护套和绝缘等覆盖层,露出一根动力线芯导体,并将热电偶的测温头插入其中,使此测温头与动力线芯导体能良好地接触,然后掩上绝缘、护套等覆盖层,并扎紧此切口;对非金属电缆接头试样,测温点应放置在接头外 100 mm 左右。

G.3 试验步骤

G.3.1 按图 G.2 所示的位置,将试样放置到燃烧箱内支架上,试样中心线应位于燃烧箱中部,试样两端分别从燃烧箱两侧孔伸出箱外。

G.3.2 将插入在试样上的热电偶与电控箱的测温仪连接,以便观察动力线芯导体的温度。

G.3.3 将试样上的动力线芯按串联或并联方法连接至电控箱的电源输出端上,连接线应采用比试样试验截面积至少大 1 倍的电缆或铜排,并采用合适方法保证充分连接。

G.3.4 启动电控箱,调节试验电流,应使流过试样每根动力线芯导体的电流值不小于 5 倍的规定电流,规定电流由表 G.1 确定。

表 G.1 导体规定电流值

标称 截面积 mm ²	导体规定电流值 A					
	铜芯			铝或铝合金芯		
	单芯	二芯	三芯	单芯	二芯	三芯
6	32.4	29.2	27.5	25.9	23.4	22.1
10	51	46	43	41	37	35
16	67	60	57	54	48	46
25	93	84	79	75	68	64
35	116	104	99	93	84	80
50	140	126	119	112	101	96
70	182	164	155	146	132	124
95	228	205	194	184	164	156
120	270	243	235	216	195	188
150	330	297	290	264	238	232
185	388	357	349	311	286	280
240	480	441	432	384	353	346
300	585	538	526	468	430	420

注:表中所列单芯、二芯、三芯以电缆中所含动力线芯计数。

G.3.5 当动力线芯导体温度升至 205 °C ± 5 °C 时,移动喷灯至试样正下方,火焰内焰顶端应能与试样外表面接触,并启动计时器计时。

G.3.6 燃烧时间 60 s,然后移去喷灯,同时切断通过试样的电流,注意观察试样的续燃情况,并使用计

时器测量试样的续燃时间。

G.3.7 待试样续燃结束后,取下试样,擦净试样表面,测量试样的炭化长度,量具最大允许误差应为±1 mm。

G.3.8 在试验中,燃烧箱内不应有明显的影晌试验结果的空气流动。

G.3.9 动力线芯截面小于 6 mm² 的电缆不进行该项试验。

附录 H

(规范性)

元素铅、砷含量测定方法

H.1 样品制备

将电缆按照结构进行拆分成各种材料样品,将样品剪成小于 2 mm 的小块后,用液氮将样品进行冷冻;再用研磨机将样品粉碎成粒径小于 1 mm 的颗粒状或粉末状固体样品,然后混合均匀备用。

H.2 样品的消解

称取 0.10 g 经粉碎后的样品,精确至 0.000 1 g。置于消解罐中,加入 5 mL 硝酸、1 mL 过氧化氢。再加入 1 mL 氢氟酸。将整个消解罐置于微波消解仪中,按照仪器操作方法对样品进行微波消解,直至试样被完全溶解。将消解罐取出,冷却至室温,加入适量的硼酸络合过量的氢氟酸,转移至 50 mL 的容量瓶中,用水定容至刻度以备分析,根据所采用的分析方法,稀释成相应浓度的样品溶液。

注意:过氧化氢可与易氧化材料发生快速而剧烈的反应,当样品中可能含有大量易氧化有机成分时,不宜添加过氧化氢。

H.3 测试步骤

H.3.1 空白溶液的制备

随同 H.2 中样品的制备过程同步制备空白溶液。

H.3.2 铅和砷标准溶液的配制

因各种分析仪器存在不同程度的基体效应问题,在配制标准溶液时,应根据待测材料的种类分别采用外标法、内标法或标准加入法配制标准溶液。

制备空白标准溶液与至少三种浓度的标准溶液。

当采用内标法时,可在配制时向溶液中加入内标元素,或在测定过程中采用仪器在线加入内标。对于电感耦合等离子体发射光谱法(ICP-OES),可选取钪(Sc)或钇(Y)元素作为内标;对于电感耦合等离子体质谱法(ICP-MS),可选取铑(Rh)元素做内标。内标元素的浓度与待测元素的浓度相当。

H.3.3 标准曲线的绘制

H.3.3.1 电感耦合等离子体发射光谱法(ICP-OES)

按浓度由低到高的顺序测量标准系列溶液中目标元素的光谱发射强度读数。根据需要,测定内标元素的发射强度读数。

采用外标法时,以标准溶液的浓度为横坐标,以信号强度为纵坐标绘制标准曲线。

采用内标法时,以标准溶液的浓度为横坐标,以待测元素的信号强度与内标元素的信号强度比为纵坐标绘制标准曲线。

H.3.3.2 电感耦合等离子体质谱法(ICP-MS)

按浓度由低到高的顺序测量标准系列溶液中目标元素同位素的计数。根据需要,测定内标元素同位素的计数。

采用外标法时,以标准溶液的浓度为横坐标,以信号强度为纵坐标绘制标准曲线。

采用内标法时,以标准溶液的浓度为横坐标,以待测元素的信号强度与内标元素的信号强度比为纵坐标绘制标准曲线。

H.3.3.3 原子吸收光谱法(AAS)

按浓度由低到高的顺序测量标准系列溶液中目标元素的光谱吸收强度读数。以标准溶液的浓度为横坐标,以吸收强度为纵坐标绘制标准曲线。

吸光度读数范围:为了减少吸光度测量的误差,吸光度读数一般选在 0.1~0.6 之间,必要时可调节溶液的浓度或光程长度或扩展量程。

H.3.4 样品分析

标准曲线建立后,测定空白溶液、样品溶液。依据每个试样的信号读数,由标准曲线查得所对应的浓度。每个样品应平行分析 2 次,且两次结果的相对标准偏差不应高于 10%。同时在每一批样品中至少取 1 个样品进行加标回收率的试验,回收率应在 90%~110%。

对于 AAS 法而言,若样品溶液的浓度高于标准溶液的最高点,应将样品溶液进一步稀释,使其浓度落于标准溶液的浓度范围内。

将标准物质或标准溶液作为质控样品,每 10 个样品测试 1 次,计算测量的准确度。如若需要,应重新绘制标准曲线。

H.3.5 结果计算

被测元素含量以质量分数 w_M 计,数值以 % 表示,按公式(H.1)计算:

$$w_M = \frac{(c_1 - c_2) \times V \times d \times 10^{-6}}{m} \times 100 \dots\dots\dots (H.1)$$

式中:

c_1 ——在标准曲线上查得的试液中被测元素浓度的数值,单位为微克每毫升($\mu\text{g}/\text{mL}$);

c_2 ——在标准曲线上查得的试液空白液中被测元素浓度的数值,单位为微克每毫升($\mu\text{g}/\text{mL}$);

V ——试液的体积,单位为毫升(mL);

d ——样品溶液的稀释倍数;

m ——试样量,单位为克(g)。

取 2 次测试结果的算术平均值,报告结果,以质量分数(mg/kg)表示。