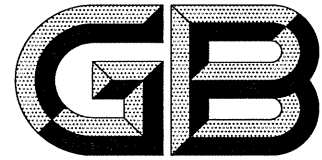


ICS 13.310
A 91



中华人民共和国国家标准

GB 17565—2007
代替 GB 17565—1998

防盗安全门通用技术条件

General specification burglary resistant safety door

2007-09-15 发布

2008-04-01 实施



中华人民共和国国家质量监督检验检疫总局 发布
中国国家标准化管理委员会

前 言

本标准的 5.3、5.4.2、5.6.1、5.6.2、5.10.1、5.10.2、5.10.3 为强制性条款,其余为推荐性条款。

本标准是对 GB 17565—1998《防盗安全门通用技术条件》的修订。与 GB 17565—1998 相比主要变化如下:

- 防盗安全级别由原来“C”、“B”、“A”3 级,修订为“甲”、“乙”、“丙”、“丁”4 级;
- 防盗安全级别的划分中,增加了钢质防盗门体的板材厚度及允许偏差;
- 规定了产品的永久固定标记;
- 增加了主锁舌有效伸出长度的检测及门框与门扇间的锁闭点数;
- 增加了“悬端吊重试验”、“撞击障碍物试验”两项关于铰链连接强度的检测项目;
- 对抗冲击试验中的残余凹变形,根据板材材质及厚度做了更加具体的限定,并划入防盗安全级别规定中;
- 在防破坏性能试验中,对门扇防破坏性试验的“打开 615 cm² 开口”一项,仅对非钢质板材材质做出了规定;
- 对防破坏性能的试验时间,调整为 30 min、15 min、10 min、6 min,并对操作的总间歇时间及使用计时器具和计时方法作了明确的规定;
- 删除折叠门、栅栏门、定时锁、双向锁、专用锁、防撬锁、便携式电动的术语和定义;
- 删除门铰链稳定性试验;
- 删除机械防盗锁具的互开率试验;
- 删除电子密码锁试验;
- 删除报警系统试验;
- 删除欠压报警试验;
- 删除电源适用范围试验;
- 门铰链与门扇连接强度中悬端吊重试验和撞击障碍物试验替代原压力试验。

本标准的附录 A 为资料性附录。

本标准由中华人民共和国公安部提出。

本标准由全国安全防范报警系统标准化技术委员会归口。

本标准起草单位:盼盼安居股份有限公司、重庆美心·麦森门业有限公司、全国安全防范报警系统技术委员会实体防护设备分技术委员会秘书处、国家安全防范报警系统产品质量监督检测中心(北京、上海)、王力集团有限公司。

本标准主要起草人:韩召善、牟晓生、夏明宪、戴学嵘、马铭宇、王斌坚、孙笑地。

本标准所代替标准的历次版本发布情况为:

- GB 17565—1998。

GB 17565—2007

引 言

GB 17565—1998《防盗安全门通用技术条件》已实施了 8 年,指导了我国防盗安全门产品的生产、提高了我国防盗安全门产品的质量。

为了适应产品的变化和市场的管理,进一步靠近或等同国际标准,促进贸易和交流,有必要对 GB 17565—1998《防盗安全门通用技术条件》进行修订。修订版增加了新的检验项目,删除不适用项目及对应的名词和定义。

根据产品的实际变化情况,本着实事求是的原则,对部分技术参数做了修改和变动。从客观实际出发重新划分了防盗安全级别。

为使检验的方法更科学、更合理,部分试验方法参考了 ISO 8275:1985(E)、CEN/TS 13126-8:2004 标准,并直接引用,替代了部分经验证不适应的检验项目。

防盗安全门通用技术条件

1 范围

本标准规定了防盗安全门的通用技术要求、试验方法和检验规则,是设计、制造、检测、验收和认证评价防盗安全门的技术依据。

本标准适用于民用及其他重要场所和部位使用的防盗安全门。

2 规范性引用文件

下列文件中的条款通过本标准的引用而成为本标准的条款。凡是注日期的引用文件,其随后所有的修改单(不包括勘误的内容)或修订版均不适用于本标准,然而,鼓励根据本标准达成协议的各方研究是否可使用这些文件的最新版本。凡是不注日期的引用文件,其最新版本适用于本标准。

GB/T 708 冷轧钢板和钢带的尺寸、外形、重量及允许偏差

GB/T 709 热轧钢板和钢带的尺寸、外形、重量及允许偏差

GA/T 73 机械防盗锁

GA 374 电子防盗锁

3 术语和定义

GA/T 73、GA 374 中确立的以及下列术语和定义适用于本标准。

3.1

防盗安全门 burglary resistant safety door

配有防盗锁,在一定时间内可以抵抗一定条件下非正常开启,具有一定安全防护性能并符合相应防盗安全级别的门。

3.2

防盗安全级别 burglary safety class

按产品的防破坏时间长短、板材厚度及其他指标对防盗安全门划分的防盗安全级别。

3.3

普通机械手工工具 common machine hand tools

普通机械手工工具包括各种式样的凿子、锉子、楔子、钳子、螺丝刀、扳手、钢锯、长度不大于 600 mm 的大铁剪、1.2 kg 的手锤、便携式手摇钻、长度不大于 600 mm 且直径不大于 $\Phi 50$ mm 的各种撬棍和撬扒工具。

3.4

615 cm² 开口 615 cm² opening

最小边长尺寸为 152 mm 的矩形开口、或直径为 281 mm 的圆形开口、或斜边长为 497 mm 的等腰直角三角形。

4 分类、代号和标记

4.1 分类

防盗安全级别按表 4 进行分类,共分为 4 级,其中中文代号为“甲”、“乙”、“丙”、“丁”,拼音字母代号分别为“J”、“Y”、“B”、“D”。甲为最高级,依此递减。

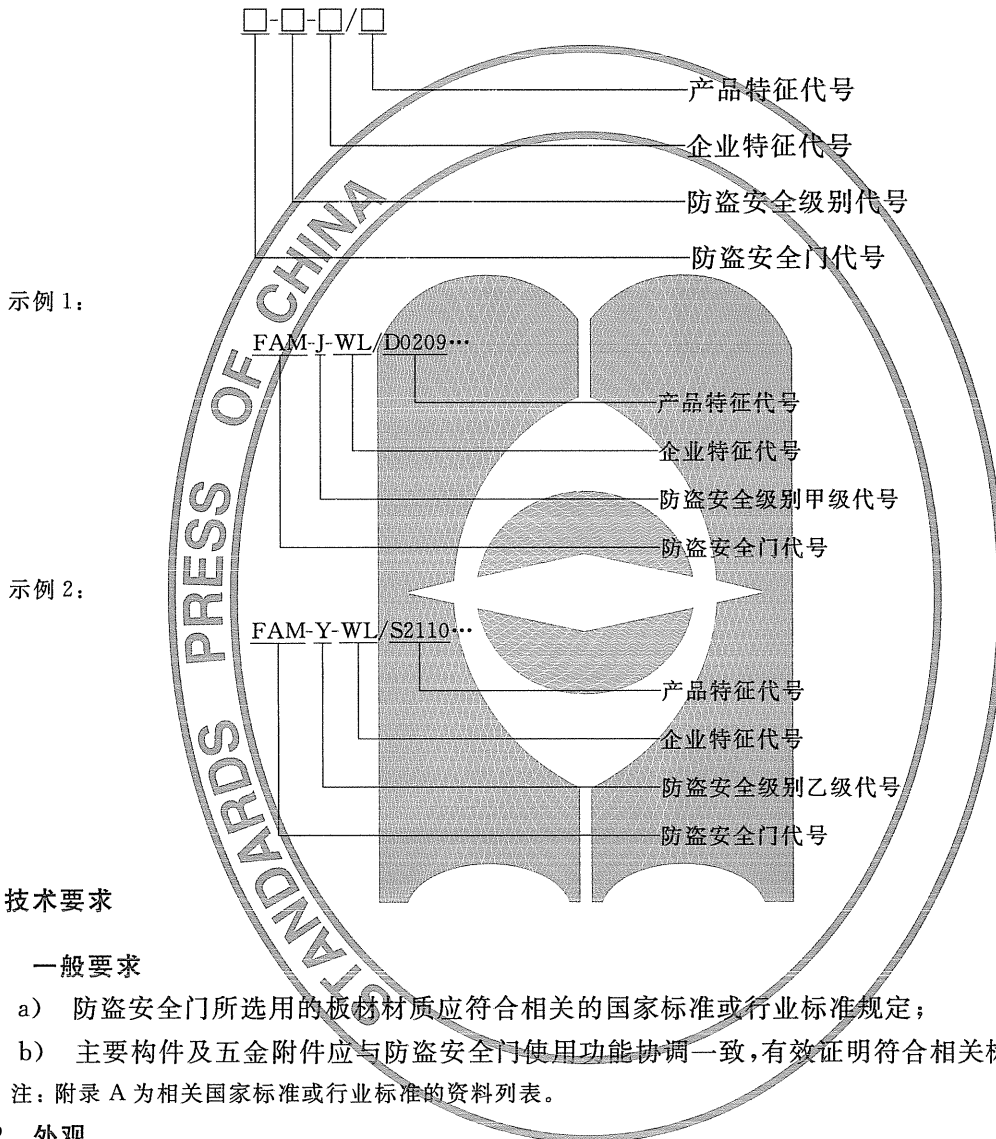
GB 17565—2007

4.2 代号

防盗安全门的代号为 FAM。

4.3 标记

防盗安全门标记由防盗安全门代号、防盗安全级别、企业自定义特征 3 部分组成。标记符号为拼音字母,从左到右第一部分防盗安全门代号,第二部分为防盗安全级别、企业自定义特征。企业自定义特征由两部分构成,第一部分代表企业特征代号,第二部分代表产品特征代号。如下所示:



5 技术要求

5.1 一般要求

- a) 防盗安全门所选用的板材材质应符合相关的国家标准或行业标准规定;
- b) 主要构件及五金附件应与防盗安全门使用功能协调一致,有效证明符合相关标准的规定。

注:附录 A 为相关国家标准或行业标准的资料列表。

5.2 外观

- a) 门框、门扇构件表面应平整光洁,无明显凹痕和机械损伤;
- b) 铭牌标志应端正、牢固、清晰。

5.3 永久性标记

- a) 防盗安全门应有永久性防盗安全级别标记;
- b) 防盗安全级别标记由其中文代号和平面圆组成,中文代号应位于直径为 $\phi 25$ mm 的平面圆中;
- c) 以宋体凹印形式永久固定在内侧铰链边上角,距地面高度 $1\ 600\ \text{mm} \pm 100\ \text{mm}$ 的位置上。

5.4 板材及材质

5.4.1 板材材质

可选用钢、不锈钢、钢/木、铜或其他复合材料。

5.4.2 钢质板材厚度

- a) 门框按防盗安全的乙、丙、丁级别分别应选用 2.00 mm、1.80 mm、1.50 mm。
- b) 门扇的外面板、内面板厚度用“外板/内板”形式表示,按防盗安全的乙、丙、丁级别分别应选用 1.00 mm/1.00 mm、0.80 mm/0.80 mm、0.80 mm/0.6 mm。
- c) 甲级防盗安全门的板材厚度在符合其防破坏性能的条件下,按产品设计选择厚度。若选择钢质板材其厚度应不低于乙级防盗安全级别门框、门扇的厚度及允许偏差要求。
- d) 钢质板材厚度允许偏差应符合表 1 的规定。

5.4.3 其他材质的板材厚度

当选用其他材质的板材时,其板材厚度及允许偏差应符合相关国家或行业标准规定(参照附录 A)。

表 1 钢制板材允许偏差

单位为毫米

轧制方式允许偏差	公称厚度					
	2.00	1.80	1.50	1.00	0.80	0.60
冷轧薄钢板允许偏差	-0.15	-0.14	-0.12	-0.09	-0.07	-0.06
热轧薄钢板允许偏差	-0.17	-0.17	-0.15	-0.12	-0.10	-0.09

5.5 尺寸公差与配合间隙

5.5.1 门框、门扇对角线尺寸、门框槽口、门扇外形尺寸公差应符合表 2 的规定。

表 2 尺寸公差

单位为毫米

尺寸	<1 000	1 000~2 000	2 000~3 500	>3 500
公差范围	≤2.0	≤3.0	≤4.0	≤5.0

5.5.2 门框与门扇配合间隙(含组合门扇)应符合表 3。

表 3 间隙

单位为毫米

锁孔与锁舌间隙	门框与门扇配合 活动间隙	门框与铰链边 贴合面间隙	开启边与门框 贴合面间隙
≤3.0	≤4.0	≤2.0	≤3.0

5.5.3 门扇与门框搭接宽度不小于 8 mm。

5.5.4 门扇平面度不应大于 4.0 mm/m²。

5.6 防盗安全要求

5.6.1 防盗安全级别

应符合表 4 的规定。

表 4 防盗安全级别

项 目	级 别			
	甲级	乙级	丙级	丁级
门扇钢板厚度/mm	符合设计要求	外面板≥1.0-δ 内面板≥1.0-δ	外面板≥0.8-δ 内面板≥0.8-δ	外面板:≥0.8-δ 内面板:≥0.6-δ
防破坏时间/min	≥30	≥15	≥10	≥6
机械防盗锁防盗级别	B	A		
电子防盗锁防盗级别	B	A		

注 1: 级别分类原则应同时符合同一级别的各项指标。
注 2: “δ”为 GB/T 708、GB/T 709 中规定的允许偏差。

GB 17565—2007

5.6.2 防破坏性能

5.6.2.1 门扇

选择非钢质板材的门扇,应能阻止在门扇上打开一个不小于 615 cm² 穿透门扇的开口,防破坏时间应符合表 4 的相应规定。

5.6.2.2 锁具

锁具应在表 4 防盗安全级别规定的防破坏时间内,承受以下破坏试验,门扇不应被打开:

- a) 钻掉锁芯、撬断锁体连接件从而拆卸锁具;
- b) 通过上下间隙伸进撬扒工具,试图松开锁舌;
- c) 用套筒或类似扳动工具对门把手施动扭矩,试图震开、冲断锁体内的锁定档块或铆钉。

5.6.2.3 铰链

在表 4 防盗安全级别规定的防破坏时间内,铰链应承受使用普通机械手工工具对其实施冲击、凿切破坏时,传给铰链的冲击力和撬扒力矩,应无断裂现象。铰链表面、转轴被锯掉后不应将门扇打开。铰链与门框、门扇采用焊接时,焊缝不应高于铰链表面。

5.6.3 防闯入性能

门框与门扇之间或其他部位允许安装防闯入装置,装置本身及连接强度应可承受 30 kg 沙袋、3 次冲击试验。试验后,不应产生断裂或脱落。

5.6.4 软冲击性能

门扇应能承受 30 kg 沙袋、9 次冲击试验。试验后,残余凹变形不应大于:甲级:3.0 mm;乙级:5.0 mm;丙级:8.0 mm;丁级:10.0 mm。

5.7 悬端吊重性能

门扇开启到 90°±5°或 45°±5°,在通过门扇把手垂直于地面的作用线上附加(100±0.5)kg 重物,保持 5 min。试验后门框、门扇垂直变形量应不大于 2.0 mm。

5.8 撞击障碍物性能

通过重物的自由落体进行撞击障碍物试验,反复 3 次后,门扇不应脱落,其门框与门扇的间隙变化不大于 2.0 mm,门扇撞击面残余凹变形量不大于 5.0 mm,铰链不应有明显的变形,并应能正常开启。

5.9 铰链转动性能

应转动灵活,在不大于 490N 的拉力作用下,门体应灵活转动 90°。

5.10 锁具要求

5.10.1 防盗安全门在锁具安装部位以锁孔为中心,在半径不小于 100 mm 的范围内应有加强防护钢板。

5.10.2 防盗安全门上的机械防盗锁应符合 GA/T 73 规定,并提供有效合格证明,其防盗级别应符合 5.6.1。图纸上应标明选用的机械防盗锁的产品型号和制造厂名称。

5.10.3 防盗安全门上的电子防盗锁其防盗性能应达到 GA 374 要求,并提供有效合格证明,其防盗级别应符合 5.6.1。图纸上应标明选用的电子防盗锁的产品型号和制造厂名称。

5.10.4 防盗安全门宜采用三方位多锁舌锁具,门框与门扇间的锁闭点数,按防盗安全级别甲、乙、丙、丁应分别不少于 12 个、10 个、8 个、6 个。

5.10.5 主锁舌伸出有效长度应不小于 16 mm,并应有锁舌止动装置。

5.11 电气安全要求

- a) 防盗安全门若使用交直流电源时,与门体的接触电压应低于 36 V;
- b) 电源引入端子与外壳及金属门体之间的绝缘电阻在正常环境条件下不小于 200 MΩ。

6 试验方法

6.1 试验条件

a) 试验设备

采用可将防盗安全门安装并固定住的一种试验设备,该设备在刚度和强度上应符合防盗安全门破坏性试验和操作功能试验的要求。该设备应可安装多种尺寸规格的防盗安全门,悬摆横梁应可上下、左右移动。

b) 试验人员

——试验人员应有开启门锁、门体的专门技能。试验人员应研究安全门的技术图纸所用材料特性,针对其薄弱环节确定试验先后顺序及试验具体部位。

——由两名试验人员组成破坏性试验小组。试验小组根据产品具体情况确定试验条件。进行防盗安全门非正常开启试验时,两名试验人员轮流进行。其间歇时间总和并不大于0.2倍的净工作时间。

c) 试验样品的安装

防盗安全门要按实际安装状态,安装在试验设备上或专用的试验固定支架上,然后进行功能检查和其他试验。

d) 试验计时

应采用经计量校准的计时装置,并应由非操作人员的第三人计时。

6.2 一般要求检查

a) 根据防盗安全门的材质检查其有效合格证明应符合 5.1 a) 的要求;

b) 检查主要构件及五金附件应符合 5.1 b) 的要求。

6.3 外观检查

目视检查外观应符合 5.2 的要求。

6.4 永久性标记检查

采用卷尺测量永久性标记的位置应符合 5.3 的要求,字形和字样用标准钢印比对检查应完全符合。

6.5 板材及材质检查

6.5.1 板材材质

检查选材材质的有效证明。

6.5.2 钢质板材厚度

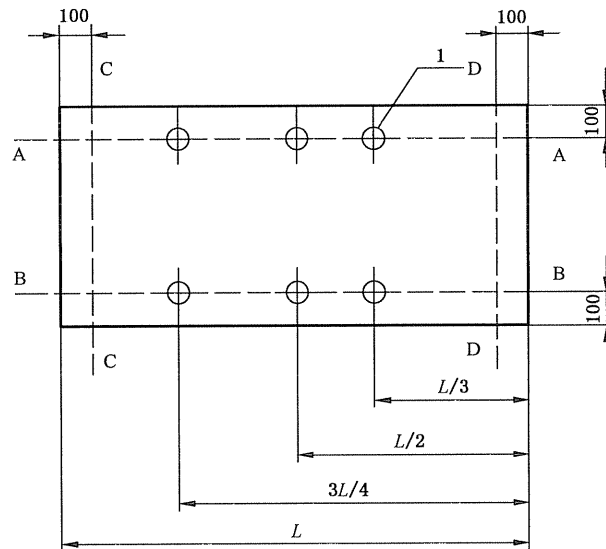
用精度 0.001 mm 超声波测厚仪在距离边部不小于 40 mm 处测量。测量 3 个部位,对 3 次测量结果取平均值应符合 5.4.2 a)、5.4.2 b)、5.4.2 c)、5.4.2 d) 的要求。

6.5.3 其他材质的板材厚度

应用精度 0.02 mm 卡尺测量,结果应符合 5.4.3 的要求。

6.6 尺寸公差与间隙

6.6.1 使用适宜量程的钢卷尺测量门框、门扇两对角线尺寸,门框、门扇高度尺寸按图 1 A-A 和 B-B 位置测量,宽度尺寸按图 1 C-C 和 D-D 位置测量,应符合 5.5.1 的要求。



1——门扇厚度测量位置。

图 1 尺寸公差测量

6.6.2 用精度不低于 0.01 mm 厚薄规插进门扇与门框之间的间隙、门扇与门框贴合面的间隙,以最大插进厚度作为间隙值,应符合 5.5.2 的要求。

6.6.3 用精度不低于 0.02 mm 卡尺测量门框与门扇的四边搭接宽度,测量结果取最小值,应符合 5.5.3 的规定。

6.6.4 门扇平面度测量用精度为 1.0 mm、最大量程 1 m 的直尺和精度为 0.01 mm 的塞尺测量,测量结果应符合 5.5.4 的规定。

6.7 防盗安全要求

6.7.1 防盗安全级别

防盗安全门的各检测项目应同时满足相应防盗安全级别要求,按 5.6.1 规定确定防盗安全级别。

6.7.2 防破坏性能

6.7.2.1 门扇

对非钢材板材的门扇在规定时间内实施钻、切、锯、凿、撬、扒、撕等方法,试图在门扇上打开一个不小于 615 cm² 穿透开口,门扇应符合 5.6.2.1 的要求。

6.7.2.2 锁具

在表 4 规定的时间内对锁具进行以下破坏试验:

- 在距门锁锁定点 150 mm 的半圆内,试图打开一个 38 mm² 的开口,通过开口用手工或工具从内部拨开锁具,应符合 5.6.2.2 a) 的要求;
- 凿掉门框锁定点处的金属,在锁定点的上、下间隙伸进撬扒工具,试图松开锁舌,应符合 5.6.2.2 b) 的要求;
- 用套筒或类似扳动工具对门把手施动扭矩,试图震开、冲断锁体内的锁定档块或铆钉,应符合 5.6.2.2 c) 的要求。

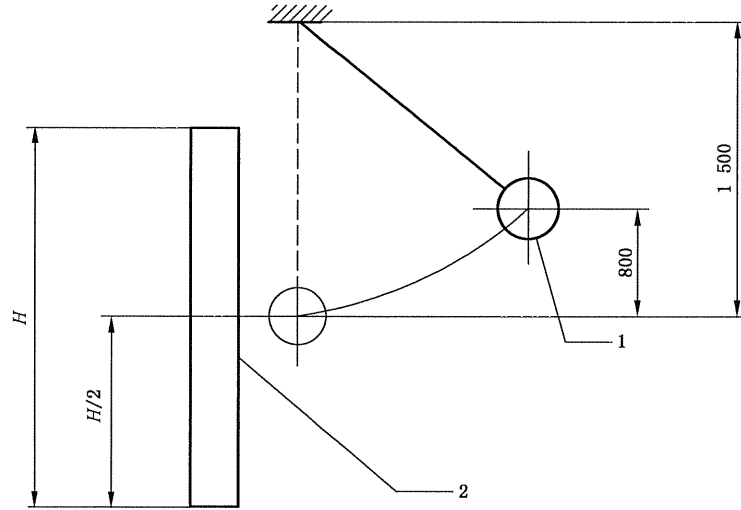
6.7.2.3 铰链

- 用扁刃撬扒工具拆卸门铰链,从铰链边打开门;
- 锁闭点应能抵御通过上下间隙伸进的撬扒工具,试图松开锁舌;
- 能抵御用套筒或类似扳动工具对门把手施动扭矩,试图震开、冲断锁体内的锁定档块或铆钉。

6.7.3 防闯入性能试验

将被试件安装在试验设备上,吊架横梁连接 1 500 mm 长的绳索,绳索端连接 30 kg 的球形沙袋作为悬摆,悬摆位置与落点的高度差值为 800 mm,沙袋冲击点为被试件下 $H/2$ 部位,见图 2,连续冲击 3 次,冲击间隔时间为 30 s,试验结果应符合 5.6.3 的要求。

单位为毫米



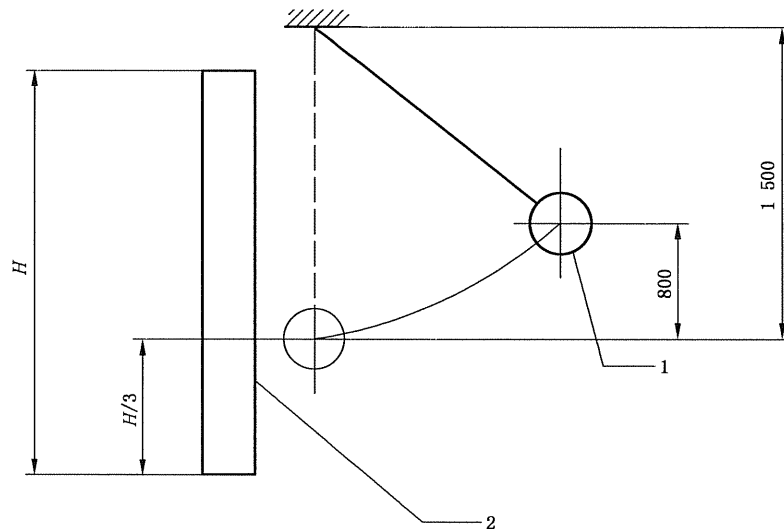
- 1——沙袋;
- 2——试件。

图 2 防闯入试验

6.7.4 软冲击性能试验报告

将被试件安装在试验设备上,吊架横梁连接 1 500 mm 长的绳索,30 kg 球形沙袋作为悬摆,悬摆位置与落点的高度差值为 800 mm,沙袋冲击方向沿门扇开启方向,冲击点在试件下 $H/3$ 部位,见图 3,连续冲击 9 次,每次冲击间隔时间不超过 1 min。试验后,测量冲击部位的最大残余凹变形,结果应符合 5.6.4 的要求。

单位为毫米



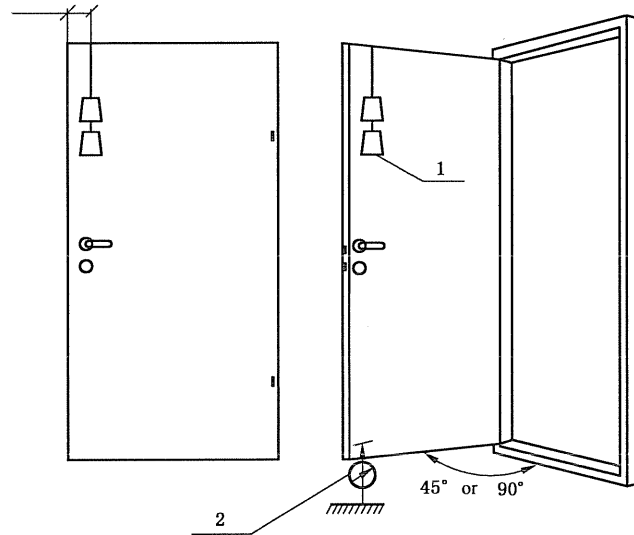
- 1——沙袋;
- 2——试件。

图 3 软冲击试验

GB 17565—2007

6.8 悬端吊重性能试验

门扇开启到 $90^\circ \pm 5^\circ$ 或 $45^\circ \pm 5^\circ$ 状态下, 见图 4, 记下百分表的读数 h_0 , 在门扇顶端距门扇边距 50 mm 的位置, 施加 (100 ± 0.5) kg 垂直载荷力保持 5 min。试验卸载 5 min 后, 记下百分表的读数 h_1 , 计算门扇相对门框在垂直方向的残余变形量 $h_0 - h_1$, 结果应符合 5.7 的要求。



- 1——试验重物(100 kg \pm 0.5 kg);
2——百分表。

图 4 悬端吊重试验

6.9 撞击障碍物性能试验

在有平开限位器装置的状态下, 障碍物固定安装在距铰链边底框 200 mm 处, 见图 5 a), 将门扇开启到距测试基准面 (200 ± 10) mm 位置时, 见图 5 c), 使 10 kg 自由落体的重物用非弹性绳子与门把手位置处相连接, 使门扇加速关闭, 见图 5 b)。在重物距离测试基准面 (20 ± 2) mm 时, 门扇撞到障碍物, 10 kg 重物停止运动, 见图 5 c)。每次测试后待模拟门扇摆动停止后, 再进行下一次试验。反复 3 次, 试验后其结果应符合 5.8 的要求。

单位为毫米

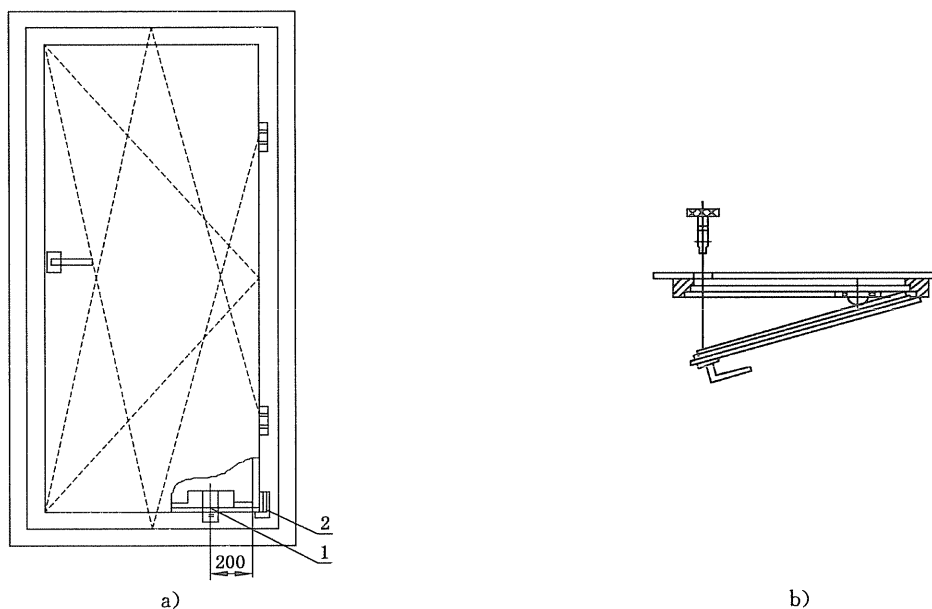
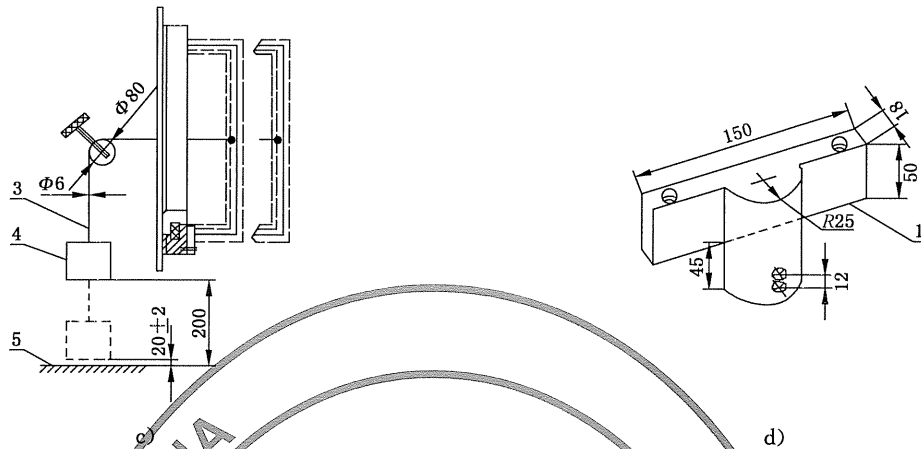


图 5 撞击障碍物试验



- 1—障碍物；
- 2—限位器；
- 3—钢丝绳；
- 4—10 kg 配重物；
- 5—基准面。

图 5 (续)

6.10 铰链转动性能试验

将弹簧拉力装置装卡在门把手上,通过弹簧拉力装置施加不大于 49 N 的拉力,将门打开;将弹簧拉力装置装卡在门的反方向,施加不大于 49 N 的拉力,将门关闭。结果应符合 5.9 的要求。

6.11 锁具检查

- a) 用精度不低于 0.001 mm 超声波测厚仪测试加强钢板的范围和厚度,结果应符合 5.10.1 的要求。
- b) 检查机械防盗锁、电子防盗锁的防盗级别的有效合格证明应符合 5.10.2、5.10.3 的要求。
- c) 在正常关闭状态下,沿门的门框与门扇间隙,用塞尺或板尺滑动,累计出门框与门扇的结合点数、锁具的锁定方位数应符合 5.10.4 的要求。
- d) 检查锁舌止动装置的有效性,测出锁舌的伸出净长度 L_s 和锁具边门框与门扇的配合间隙 δ_s , 计算锁舌有效伸出长度,应符合 5.10.5 的要求。锁舌有效伸出长度计算公式为:

$$L_x = L_s - \delta_s \text{ (mm)}$$

式中:

- L_s ——锁舌伸出净长度;
- δ_s ——锁具边门框与门扇的间隙;
- L_x ——锁舌有效伸出长度。

6.12 电气安全性能检查

- a) 用精度不低于 0.1 V 的数字电压表测量带电装置输出电压,应符合 5.11 a) 的要求;
- b) 用精度不低于 0.1 M Ω , 500 V 的绝缘电阻表分别测量电源任意输入端与门体、带电装置外壳之间的绝缘电阻,应符合 5.11 b) 的要求。

7 检验规则

检验分为型式检验和出厂检验。

7.1 型式检验

有下列情况之一时应进行型式检验:

- a) 正式生产后当结构、材料、工艺有较大改变可能影响产品性能时;

GB 17565—2007

- b) 正常生产时每两年检测一次；
- c) 产品停产一年以上再恢复生产时；
- d) 发生重大质量事故时；
- e) 出厂检验结果与上次型式检验有较大差异；
- f) 国家质量监督机构或合同规定要求进行型式检验时。

7.2 出厂检验

产品出厂时,企业规定对产品进行出厂检验。

7.3 检验项目

型式检验、出厂检验项目见表 5。

表 5 检验项目

序号	项目名称	技术要求	试验方法	不合格项类	型式检验	出厂检验
1	一般要求	5.1	6.2	C	√	√
2	外观	5.2	6.3	C	√	√
3	永久性标记	5.3	6.4	A	√	√
4	板材材质	5.4.1	6.5.1	C	√	√
5	钢质板材厚度	5.4.2	6.5.2	A	√	√
6	其他材质的板材厚度	5.4.3	6.5.3	B	√	√
7	尺寸公差与间隙	5.5	6.6	C	√	√
8	防盗安全级别	5.6.1	6.7.1	A	√	
9	防破坏性能	5.6.2	6.7.2	A	√	
10	防闯入性能	5.6.3	6.7.3	B	√	
11	软冲击性能	5.6.4	6.7.4	B	√	
12	悬端吊重性能	5.7	6.8	B	√	
13	撞击障碍物性能	5.8	6.9	B	√	
14	铰链转动性能	5.9	6.10	B	√	√
15	锁具防盗要求	5.10.1~5.10.3	6.11	A	√	
16	锁具一般要求	5.10.4、5.10.5	6.11	B	√	√
17	电气安全性能	5.11	6.12	A	√	√

7.4 检验及判定规则

7.4.1 型式检验应从成品库的相同材质、相同防盗级别的产品中随机抽取 2 樘。

7.4.2 按表 5 规定的检验项目进行合格与否的判定,有下列情况之一时,判定产品不合格:

- a) 有一项 A 类不合格；
- b) 有两项 B 类不合格；
- c) 有三项 C 类不合格；
- d) 有一项 B 类和两项 C 类不合格。

7.4.3 出厂检验按企业规定,合格后方能出厂。

8 标志

8.1 标志

在产品明显部位或指定部位应标明下列标志:

- a) 制造厂名和商标;
- b) 产品名称、型号;
- c) 生产日期或编号;
- d) 合格证明标志;
- e) 防盗级别及标志。

8.2 包装

- a) 产品应用无腐蚀作用的材料包装;
- b) 包装后的各类部件,避免发生相互碰撞、窜动;
- c) 产品包装后,应有装箱单;
- d) 包装箱应有足够的强度确保运输中不受损坏或划伤。

8.3 运输

- a) 搬运过程中应轻拿轻放;
- b) 运输工具应有防雨措施,并保持清洁无污物。

8.4 贮存

- a) 产品应放置在通风、干燥的地方。严禁与酸、碱、盐类物质接触并防止雨水侵入;
- b) 产品放置应用垫块垫平,立放角度不小于 70° 。



GB 17565—2007

附 录 A
(资料性附录)
相 关 标 准

A.1 相关材质标准

- GB/T 716 碳素结构钢冷轧钢带
- GB/T 2518 连续热镀锌钢板及钢带
- GB/T 2520 冷轧电镀锡薄钢板
- GB/T 3277 花纹钢板
- GB/T 3280 不锈钢冷轧钢板
- GB/T 4237 不锈钢热轧钢板
- GB/T 4239 不锈钢和耐热钢冷轧钢带
- GB/T 8165 不锈钢复合钢板和钢带
- GB/T 12754 彩色涂层钢板及钢带
- GB/T 13238 铜钢复合钢板
- GB/T 15675 连续电镀锌冷轧钢板及钢带
- GB/T 17102 不锈复合钢冷轧薄钢板和钢带

A.2 相关形位公差及偏差标准

- GB/T 1184 形状和位置公差 未注公差值
- GB/T 1800.3 极限与配合 基础 第3部分：标准公差和基本偏差数值表
- GB/T 5824 建筑门窗洞口尺寸系列
- GB/T 5825 建筑门窗扇开、关方向和开、关面的标志符号

A.3 相关配件附件标准

- GB 9305 闭门器
- GB 10408.8 振动入侵探测器
- GB 12663 防盗报警控制器通用技术条件
- GB 15209 磁开关入侵探测器
- GA/T 269 黑白可视对讲系统
- JG/T 187 建筑门窗用密封胶条

A.4 相关方法标准

- GB 10408.1 入侵探测器 第1部分：通用要求
- GB 11336 直线度误差检测
- ISO 8275:1985(E) Doorsets—Vertical load test
- CEN/TS 13126-8:2004 Building hardware, fittings for windows and door height windows Requirements and test methods—Part 8: Tilt & turn, Tilt-First and Turn-Only hardware

A.5 相关规定

GB/T 247 钢板和钢带检验、包装、标志及质量证明书的一般规定
《产品标识标注规定》(中华人民共和国国家质量监督检验检疫总局)

注：以上所列标准不排除采用其他材质、附件、配件、允差、规定的资料性相关标准。

中 华 人 民 共 和 国
国 家 标 准
防 盗 安 全 门 通 用 技 术 条 件
GB 17565—2007

*

中国标准出版社出版发行
北京复兴门外三里河北街16号
邮政编码:100045

网址 www.spc.net.cn

电话:68523946 68517548

中国标准出版社秦皇岛印刷厂印刷
各地新华书店经销

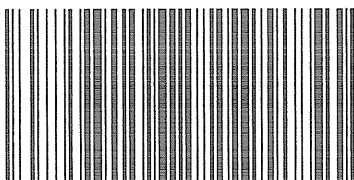
*

开本 880×1230 1/16 印张 1.25 字数 27 千字
2007年12月第一版 2007年12月第一次印刷

*

书号: 155066·1-30303 定价 18.00 元

如有印装差错 由本社发行中心调换
版权专有 侵权必究
举报电话:(010)68533533



GB 17565-2007