

ICS 91.140.99
P 47



中华人民共和国城镇建设行业标准

CJ 50—2008
代替 CJ 50—2001

瓶装液化石油气调压器

Pressure regulators for liquefied petroleum gas cylinders

2008-02-29 发布

2008-08-01 实施

中华人民共和国建设部 发布

目 次

前言	Ⅲ
1 范围	1
2 规范性引用文件	1
3 术语和定义	1
4 分类及型号编制	2
5 材料与结构	3
6 技术要求	4
7 试验方法	6
8 检验规则	9
9 标志、包装、运输和贮存	11
附录 A(资料性附录) 调压器进口接头密封圈、进口接头图	12
附录 B(资料性附录) 调压器耐低温试验装置示意图	13

前 言

本标准的 5.1.3.1、5.1.3.3、5.2.1、5.2.2、5.2.3、5.2.4、5.2.5、5.6、6.3、6.4、6.5、6.6.2、6.6.3、6.7.1、6.7.2、6.7.3、6.7.4、6.7.6 为强制性条款，其余为推荐性条款。

本标准是对 CJ 50—2001《家用瓶装液化石油气调压器》的修订，本次修订的内容主要参照美国 UL 144—2002《液化石油气调压器》标准和欧盟 EN 12864—2001《最大出口压力小于 20 kPa 最大流量小于 4 kg/h 的用于丙烷和丁烷及其混合气的不可调调压器及其附件》标准。

本标准与 CJ 50—2001《家用瓶装液化石油气调压器》相比主要增加和更改了以下内容：

- 加入了非家用瓶装液化石油气调压器的技术要求，名称修改为《瓶装液化石油气调压器》；
- 增加进口侧强度试验；
- 增加出气口强度试验；
- 将下壳体强度试验更改为整体强度试验；
- 修改了调压静特性试验方法；
- 要求调压器壳体以不易磨灭形式标注生产日期。

本标准附录 A 和附录 B 均为资料性附录。

本标准由建设部标准定额研究所提出。

本标准由建设部城镇燃气标准技术归口单位归口。

本标准起草单位：中国市政工程华北设计研究院、国家燃气用具质量监督检验中心、宁波万安股份有限公司、中山长青气具阀门有限公司、福建东鼎燃具集团公司、惠东县安力减压阀制造厂、宁波璐美燃气具阀门有限公司、慈溪市长河镇燃气协会。

本标准主要起草人：翟军、王启、何经元、游锦堂、黄明富、杨振南、吴启标、陈科军。

本标准所代替标准的历次版本发布情况为：

- CJ 50—1999、CJ 50—2001。

瓶装液化石油气调压器

1 范围

本标准规定了瓶装液化石油气调压器(以下简称调压器)的分类及型号编制、技术要求、试验方法、检验规则、标志、包装、运输和贮存。

本标准适用于进口压力为 0.03 MPa~1.56 MPa,出口压力为 2.80 kPa±0.50 kPa,额定流量小于或等于 2 m³/h,使用环境温度为-20℃~45℃的家用瓶装液化石油气调压器(以下简称家用调压器);以及进口压力为 0.03 MPa~1.56 MPa,出口压力为 2.80 kPa±0.50 kPa 或 5.00 kPa±0.90 kPa,额定流量小于或等于 3.6 m³/h,使用环境温度为-20℃~45℃的非家用瓶装液化石油气调压器(以下简称非家用调压器)。

本标准所提到的压力值凡未标注的均指表压。

2 规范性引用文件

下列文件中的条款通过本标准的引用成为本标准的条款。凡是注日期的引用文件,其随后所有的修改单(不包括勘误的内容)或修订版均不适用于本标准,然而,鼓励根据本标准达成协议的各方研究是否可使用这些文件的最新版本。凡是不注日期的引用文件,其最新版本适用于本标准。

- GB/T 196 普通螺纹 基本尺寸
- GB/T 197 普通螺纹 公差
- GB/T 1239.2 冷卷圆柱螺旋压缩弹簧技术条件
- GB/T 1804 一般公差未注公差的线性和角度尺寸的公差
- GB/T 2828.1 计数抽样检验程序 第1部分:按接收质量限(AQL)检索的逐批检验抽样计划
- GB/T 2829 周期检验计数抽样程序及表(适用于对过程稳定性的检验)
- GB/T 3934 普通螺纹量规 技术条件
- GB/T 4423 铜及铜合金控制棒
- GB/T 7306.1 55°密封管螺纹 第1部分:圆柱内螺纹与圆锥外螺纹
- GB/T 7306.2 55°密封管螺纹 第2部分:圆锥内螺纹与圆锥外螺纹
- GB/T 13808 铜及铜合金挤制棒
- GB/T 13818 压铸锌合金
- GB/T 13611 城市燃气分类和基本特性
- GB/T 15115 压铸铝合金
- CJ/T 180—2003 家用手动燃气阀门

3 术语和定义

以下术语和定义适用于本标准。

3.1

关闭压力 lock up pressure

关闭调压器出口阀门,当流量等于零时,调压器出口所达到的稳定压力值。

3.2

压力回差 difference of pressure

在进口压力范围内,固定进口压力为某一值时,出口阀门开度由小升到再由大降到小的过程中测

得同一流量下所对应的两个出口压力值之差。

3.3

额定流量 nominal flow

基准状态下(15℃、绝对压力 101.325 kPa),调压器在最小进口压力和最小出口压力下通过的试验介质折算为基准状态下 20 Y 基准气的规定体积流量,单位为 m³/h。

3.4

调压静特性曲线 static characteristic curve

当固定进口压力为某一值时,调压器出口压力与流量变化的关系曲线(包括流量增大和流量减小过程)。

3.5

进口压力 inlet pressure

调压器进口处的压力值。

3.6

出口压力 outlet pressure

调压器出口处的压力值。

3.7

最大进口压力 maximum inlet pressure

在规定的进口压力范围内,调压器的最高进口压力值。

3.8

最小进口压力 minimum inlet pressure

在规定的进口压力范围内,调压器的最低进口压力值。

3.9

最大出口压力 maximum outlet pressure

在规定的出口压力范围内,调压器的最高出口压力值。

3.10

最小出口压力 minimum outlet pressure

在规定的出口压力范围内,调压器的最低出口压力值。

3.11

设定状态 setting condition

调压器出厂时所调定的压力流量状态。

3.12

多功能调压器 multifunction regulators

除具备基本的调压功能外,还具有过流保护、定时控制、压力显示等功能调压器。

4 分类及型号编制

4.1 分类

调压器可根据其用途、额定流量、功能、安装方位进行分类。

4.1.1 按用途可分为家用与非家用两个种类。

4.1.2 按额定流量分类见表 1。

4.1.3 按安装方位可分为水平安装与竖直安装。

4.1.4 按功能可分为单功能与多功能。

4.1.5 按出气口数量可分为单出口与多出口。

4.2 型号

4.2.1 家用调压器用汉语拼音字母 JYT 表示,非家用调压器用 FYT 表示。

4.2.2 根据调压器的安装方位分类,分别用下列字母表示:

水平安装不标注;

Z——竖直安装。

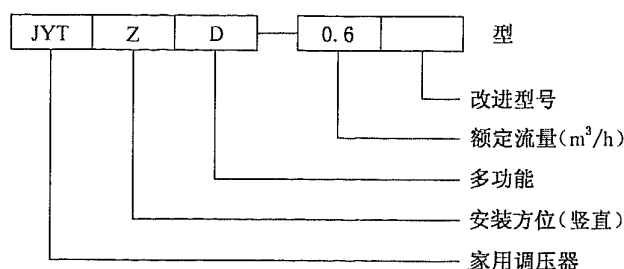
4.2.3 根据调压器的功能分类,分别用下列字母表示:

单功能调压器不标注;

D——多功能。

4.2.4 根据调压器的额定流量分类,用两位有效数字代表,小数点后保留一位数字。

4.2.5 型号编制示例:



5 材料与结构

5.1 材料

5.1.1 调压器的零部件应采用耐液化石油气腐蚀的材料制造,并应符合有关标准的规定。

5.1.2 金属零部件

5.1.2.1 壳体材料应采用 YL 102 压铸铝合金、YX 040 压铸锌合金,其化学成分及机械性能应符合 GB/T 15115、GB/T 13818 的规定。

5.1.2.2 调节弹簧材料化学成分与机械性能应符合 GB/T 1239.2 的规定。

5.1.2.3 铜制零部件应采用符合 GB/T 4423、GB/T 13808 规定的 HPb 59-1 铅黄铜棒。

5.1.2.4 采用其他材料制造时,其机械性能与耐腐蚀性不应低于上述材料的性能指标。

5.1.3 非金属零部件

5.1.3.1 膜片、密封圈及其他橡胶件,应采用耐液化石油气腐蚀的材料。橡胶件在 20℃±5℃ 的正戊烷液体中浸泡 72 h,取出 5 min 内质量变化率与体积变化率均不应超过 20%;在取出 24 h 后质量变化率与体积变化率均不应超过 10%。

5.1.3.2 橡胶膜片应无气泡、缺胶、脱层等缺陷,表面应平滑。

5.1.3.3 与液化石油气相接触的塑料件应采用耐液化石油气腐蚀的材料。塑料件在 20℃±5℃ 的正己烷液体中浸泡 72 h 后不应出现收缩、扭曲变形、破裂或其他明显的缺陷。

5.2 结构

5.2.1 调压器结构应确保使用安全可靠,应采取可靠措施防止改变调压器的设定状态。

5.2.2 调压器进口侧应设过滤网。

5.2.3 调压器上壳体应设呼吸孔,其位置应在出口侧方向。

5.2.4 调压器手轮螺纹应为 M22×1.5 LH,精度等级不应低于 6 g,且应符合 GB/T 196、GB/T 197 的规定。手轮外径应大于或等于 50 mm,手轮宽度应大于或等于 9 mm。

5.2.5 家用瓶装液化石油气调压器出气口接头应选用 DN10 及 DN10 以下尺寸管螺纹,管螺纹应符合 GB/T 7306.1 或 GB/T 7306.2 的要求,也可采用软管直接插接的出气口,接头尺寸应符合图 1 的规定,未注公差应符合 GB/T 1804 的规定(公差等级采取 m 级);非家用瓶装液化石油气调压器出气口接头应采用符合 GB/T 7306 和 GB/T 7306.2 标准的管螺纹。

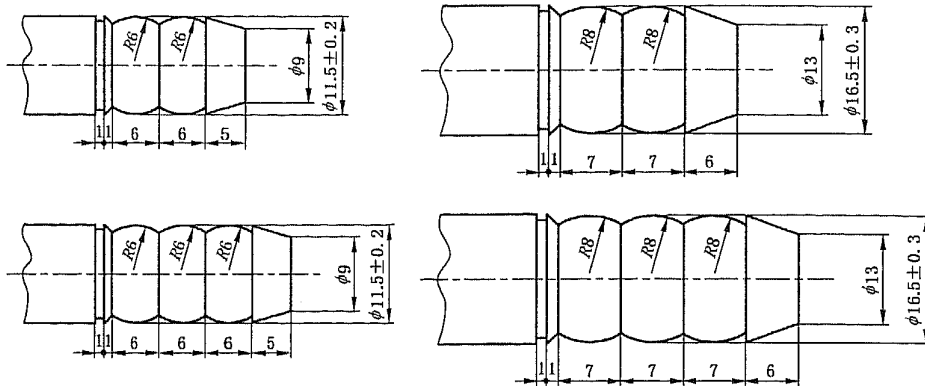


图 1 调压器出口接头

5.3 调压进口接头密封圈和进口接头尺寸可参照附录 A。

5.4 表面处理

一般金属零部件应采取电镀、喷漆等适当的防腐蚀表面处理。

5.5 多功能调压器

多功能调压器除应满足本标准的规定外,其他特殊功能还应在说明书中详尽说明,并符合有关标准的规定及产品说明书要求。

5.6 多出口调压器的阀门性能应符合 CJ/T 180 的要求。

6 技术要求

6.1 基本参数

基本参数见表 1。

表 1 基本参数

名称	基本参数									
	家用调压器				非家用调压器					
额定流量 $q_{v,n}/(\text{m}^3/\text{h})$	0.3	0.6	1.2	2.0	1.2	2.0	3.6	1.2	2.0	3.6
进口压力 P_1/MPa	0.03~1.56									
出口压力 P_2/kPa	2.80±0.50				2.80±0.50			5.00±0.90		
关闭压力 P_b/kPa	≤3.50				≤3.50			≤6.25		
压力回差 $\Delta P_2/\text{Pa}$	≤60				≤60			≤100		

6.2 外观

6.2.1 调压器壳体外观不应有裂纹、夹杂物、凹凸等缺陷。

6.2.2 外表面涂料应均匀、色泽一致,无起皮、龟裂、气泡等缺陷。

6.2.3 非家用调压器应统一采用桔红警示色。

6.3 气密性

6.3.1 调压器进口侧:在 1.56 MPa 的试验压力下不应泄漏。

6.3.2 调压器出口侧:不带内部安全阀的调压器在 14.0 kPa 的试验压力下不应泄漏。

6.4 关闭压力

调压器的关闭压力应符合表 1 规定。

6.5 出口压力

调压器流量在额定流量的 10%~100% 范围内时,出口压力应符合表 1 规定。

6.6 调压静特性

6.6.1 应至少做出进口压力分别为 0.03 MPa、0.70 MPa、1.20 MPa 的调压静特性曲线(如图 2)。

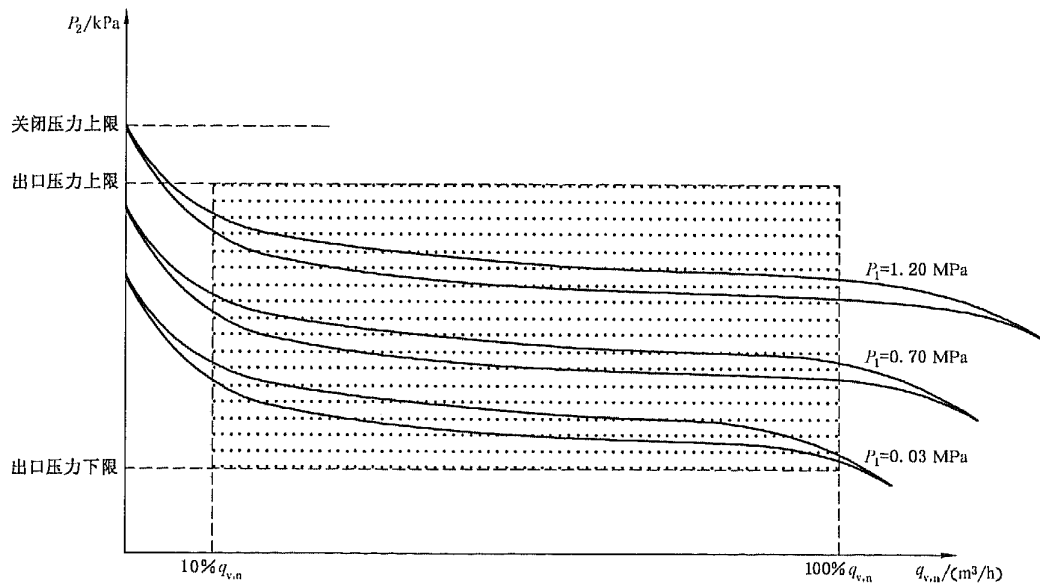


图 2 调压静特性曲线

6.6.2 各进口压力下的关闭压力应符合表 1 规定。

6.6.3 10%~100%额定流量范围内测得的出口压力应符合表 1 规定。

6.6.4 10%~100%额定流量范围内测得的压力回差应符合表 1 规定。

6.7 强度

6.7.1 调压器膜片在 0.35 MPa 的气压下不应拉出、破裂。

6.7.2 调压器整体在 0.50 MPa 的水压下不应渗漏,1.60 MPa 的水压下不应明显变形、破裂、出现结构损伤、解体或任意部分脱落。

6.7.3 调压器进口侧在 5.00 MPa 的水压下不应渗漏、变形或破裂。

6.7.4 调压器手轮在 49 N·m 的旋转扭矩下应无变形、断裂或其他影响手轮使用的损坏。

6.7.5 调压器从 1 m 高度自由落体至水泥地面,应无影响性能的损坏且仍能满足 6.3、6.4、6.5 要求。

6.7.6 出气口强度

6.7.6.1 尺寸为 9 mm 软管接头的家用调压器出气口应能承受 3.0 N·m 冲击功冲击,且无破损及明显变形,尺寸为 13 mm 软管接头的家用调压器出气口应能承受 5.0 N·m 冲击功冲击,且无破损及明显变形。

6.7.6.2 螺纹接头的调压器出气口应能承受 8.0 N·m 冲击功冲击,且无破损及明显变形,并符合气密性要求。

6.8 耐用性

调压器经连续启闭 3 万次后,仍能满足 6.3 和 6.5 要求;额定出口压力为 2.8 kPa 的调压器关闭压力应小于或等于 3.70 kPa;额定出口压力为 5.0 kPa 的调压器关闭压力应小于或等于 6.60 kPa。

6.9 耐低温性

调压器在 -20℃ 环境温度下,进口压力分别为 0.03 MPa、0.15 MPa 时,额定出口压力为 2.8 kPa 的调压器关闭压力应小于或等于 4.20 kPa;额定出口压力为 5.0 kPa 的调压器关闭压力应小于或等于 7.50 kPa。在流量为额定流量的 10%~100% 范围内时,额定出口压力为 2.8 kPa 的调压器出口压力应在 2.30 kPa~3.80 kPa 之间;额定出口压力为 5.0 kPa 的调压器出口压力应在 4.10 kPa~6.80 kPa 之间。

7 试验方法

7.1 实验室条件

7.1.1 室温为 $20^{\circ}\text{C} \pm 15^{\circ}\text{C}$ ，在每次试验过程中室温波动应小于 $\pm 5^{\circ}\text{C}$ 。

7.1.2 大气压力： $86 \text{ kPa} \sim 106 \text{ kPa}$ 。

7.1.3 试验介质：应采用空气或氮气，气源的压力与流量应能满足试验要求。

7.1.4 试验用仪表

7.1.4.1 试验用仪器仪表规格与精度要求应符合表 2 的规定。

表 2 试验用仪器仪表

检 验 项 目		仪 表 名 称	规 格	精度要求
室温		温度计	$0^{\circ}\text{C} \sim 50^{\circ}\text{C}$	0.5°C
介质温度		温度计	$0^{\circ}\text{C} \sim 50^{\circ}\text{C}$	0.5°C
大气压力		大气压力计	$86 \text{ kPa} \sim 107 \text{ kPa}$	10 Pa
时间		秒表		0.1 s
气密性	进口侧	压力表	$0 \text{ MPa} \sim 2.5 \text{ MPa}$	0.4 级
	出口侧	压力计	$0 \text{ kPa} \sim 20 \text{ kPa}$	10 Pa
关闭压力、出口压力及调压静特性	进口压力	压力表	$0 \text{ MPa} \sim 2.5 \text{ MPa}$	0.4 级
	出口压力	压力计	$0 \text{ kPa} \sim 10 \text{ kPa}$	10 Pa
	流量	流量计	$0 \text{ m}^3/\text{h} \sim 5.0 \text{ m}^3/\text{h}$	1%
强度	膜片强度	压力表	$0 \text{ MPa} \sim 0.4 \text{ MPa}$	1.5 级
	整体强度	压力表	$0 \text{ MPa} \sim 2.5 \text{ MPa}$	1.5 级
	进口侧强度	压力表	$0 \text{ MPa} \sim 10.0 \text{ MPa}$	1.5 级
	手轮扭矩	扭矩扳手	$0 \text{ N} \cdot \text{m} \sim 100 \text{ N} \cdot \text{m}$	5%
	坠落试验	米尺	$0 \text{ m} \sim 1 \text{ m}$	1 mm
	出气口强度	冲击试验装置	$0 \text{ N} \cdot \text{m} \sim 8 \text{ N} \cdot \text{m}$	
耐用试验		耐用试验装置		
耐低温试验		低温箱	-20°C	1°C
进气口螺纹		螺纹规	M22×1.5 LH	6 g
出气口螺纹		螺纹规		符合 GB/T 3934
橡胶件耐液化石油气性能		分析天平	$0 \text{ g} \sim 100 \text{ g}$	1 mg
塑料件耐液化石油气性能		放大镜	10 倍	
尺寸		游标卡尺	$0 \text{ mm} \sim 150 \text{ mm}$	0.02 mm

7.1.4.2 试验用仪器仪表应按规定定期检定，如需修正应按修正值修正。

7.2 外观检查

外观检查以目测方式进行。

7.3 气密性试验

7.3.1 进口侧

从调压器进口充入压力为 1.56 MPa 的试验介质，然后关闭出口阀门，并将被测调压器涂皂沫或浸入水中 1 min ，目测是否有泄漏。（或采用检漏仪等同等精度的方法检测）

7.3.2 出口侧

从调压器出口充入 14.0 kPa 的试验介质,浸入水中 1 min,目测是否有泄漏。(或采用检漏仪等同精度的方法检测)

7.4 关闭压力试验

在 1.20 MPa 的进口压力下,出口阀门由开启状态在 15 s 内缓慢关闭,当输出流量等于零时,1 min 后测出调压器的稳定出口压力。

7.5 出口压力试验

在 1.20 MPa 的进口压力下,流量为 $0.1q_{v,n}$ 时,测出调压器的最大出口压力;在 0.03 MPa 的进口压力下,流量为 $q_{v,n}$ 时,测出调压器的最小出口压力。

流量折算公式如下:

$$q_{v,1} = \xi \sqrt{\frac{288}{T}} q_{v,2} \quad \dots\dots\dots (1)$$

式中:

$q_{v,1}$ ——基准状态下,调压器通过的试验介质折算为基准状态下 20 Y 基准气的体积流量,单位为立方米每小时(m^3/h);

$q_{v,2}$ ——试验状态下,调压器通过的试验介质的体积流量,单位为立方米每小时(m^3/h);

ξ ——流量折算系数,试验介质为空气时 $\xi=0.7$;试验介质为氮气时 $\xi=0.69$;

T ——试验介质温度,单位为开尔文(K)。

7.6 调压静特性试验

调压静特性试验应至少在 0.03、0.70、1.20 MPa 三个进口压力下检测,调压静特性试验装置系统见图 3。控制进口压力保持恒定,分别在 0.03、0.70、1.20 MPa 三个进口压力或更多进口压力下测得一组压力流量特性数据,一组压力流量特性数据中包含分别对应 0.03、0.70、1.20 MPa 三个进口压力或更多进口压力的三条或更多压力流量特性曲线数据,每条压力流量特性曲线数据至少包含关闭压力、流量从 $0.1q_{v,n}$ 增大至 $q_{v,n}$ 的七个压力流量记录点、 Q_L 及在 Q_L 下调压器出口压力 P_{2L} 、流量自 $q_{v,n}$ 减小至 $0.1q_{v,n}$ 的七个压力流量记录点及流量。依据以上数据绘制调压静特性曲线如图 2。

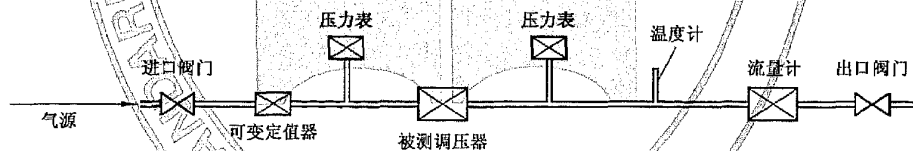


图 3 调压静特性试验装置系统

7.7 强度试验

7.7.1 膜片强度试验

将不带弹簧的调压器从出口侧充气加压至 0.35 MPa,持续 2 min 检查膜片是否有拉出、破裂。带有内部放散的调压器需采取措施使内部放散功能失效后试验。

7.7.2 整体强度试验

将成品调压器进气口封闭,从出口侧充水加压至 0.50 MPa,持续 1 min 检查是否渗漏,如未发现渗漏则继续加压至 1.60 MPa 持续 3 min 检查是否明显变形、破裂、出现结构损伤、解体或任意部分脱落。1.60 MPa 试验过程中可采取适当措施封闭呼吸孔等结构上未密封位置。

7.7.3 进口侧强度试验

将成品调压器出口封闭,从进口侧充水加压至 5.00 MPa,持续 3 min 检查是否有渗漏、变形、破裂或其他异常。

7.7.4 手轮扭矩试验

将手轮与专用试验装置连接,旋紧扭矩扳手使手轮承受的扭矩达到 $49 N \cdot m$,持续 3 min 检查手轮

是否变形、断裂或产生其他影响手轮使用的损坏。

7.7.5 坠落试验

将调压器从 1 m 高处分别以进气口侧向下、出气口侧向下、上壳体向下及下壳体向下四种方向自由坠落到水泥地面上后,按 7.3 检测气密性、按 7.4 检测关闭压力、按 7.5 检测出口压力,以上三项试验任意一项不符合标准要求即判定坠落试验项目不合格。

7.7.6 调压器出气口强度试验参照 CJ/T 180—2003 中 7.12 规定的实验方法进行。

7.8 耐用试验

将调压器进口压力控制在 0.35 MPa,流量为额定流量的 1/5 以上,以 10 次/min~30 次/min 速率连续启闭出口阀门 3 万次后,按 7.3 检测气密性、按 7.4 检测关闭压力、按 7.5 检测出口压力,以上三项试验任意一项不符合标准要求即判定耐用试验项目不合格。

7.9 耐低温试验

将调压器置入耐低温试验装置中足够长时间确保调压器温度降至 -20℃±2℃后,进行下述试验:

- a) 在 0.15 MPa 的进口压力下,按 7.4 检测关闭压力;
- b) 在 0.15 MPa 的进口压力下,流量为 $0.1q_{v,n}$ 时,测出调压器的出口压力;
- c) 在 0.03 MPa 的进口压力下,流量为 $q_{v,n}$ 时,测出调压器的出口压力。

以上三项试验任意一项不符合标准要求即判定耐低温试验项目不合格。

试验过程中使用的试验介质温度也应保持 -20℃±2℃。

耐低温试验装置可参照附录 B。

7.10 螺纹检查

7.10.1 手轮螺纹采用符合 GB/T 3934 的量规检查。

7.10.2 出气口接头螺纹采用符合 GB/T 3934 的量规检查。

7.11 非金属零部件耐液化石油气性能试验

7.11.1 橡胶件耐液化石油气性能试验

- a) 分别在膜片、密封圈及其他橡胶件上选取同体积试样两块(膜片选取长、宽各为 10 mm 试样两块),用正戊烷浸湿的滤纸,擦净试件表面的污物,在空气中晾干,分别称出在空气中的质量 M_1 ,和完全浸入蒸馏水中的质量 M_2 ,精确至 1 mg。在蒸馏水中称重时,应注意排除试样表面上的气泡(在使用一根细丝线吊挂称重时,要扣除其质量)。
- b) 将试样浸泡在正戊烷液体中,试样之间和试样与容器壁之间均不得互相接触,容器应密封。将容器置于 20℃±5℃ 的温度下 72 h。
- c) 将试样从容器中取出,用滤纸擦干试样表面液体,5 min 内用天平分别称出在空气中的质量 M_3 和完全浸入蒸馏水中的质量 M_4 。
- d) 把该试样吊在无尘的空气中 24 h,再称出其在空气中的质量 M_5 和完全浸入蒸馏水中的质量 M_6 。
- e) 根据公式(2)、公式(3)分别计算出试样浸泡 72 h 后质量变化率 ΔM 和体积变化率 ΔV 两个试样取平均值;根据公式(4)、公式(5)分别计算出试样浸泡 72 h 后放置 24 h 质量变化率 $\Delta M'$ 和体积变化率 $\Delta V'$,两个试样取平均值。

$$\Delta M = \frac{M_3 - M_1}{M_1} \times 100 \quad \dots\dots\dots(2)$$

$$\Delta V = 100 \left(\frac{M_3 - M_4}{M_1 - M_2} - 1 \right) \quad \dots\dots\dots(3)$$

$$\Delta M' = \frac{M_5 - M_1}{M_1} \times 100 \quad \dots\dots\dots(4)$$

$$\Delta V' = 100 \left(\frac{M_5 - M_6}{M_1 - M_2} - 1 \right) \dots\dots\dots (5)$$

式中：

- M_1 ——浸泡前试样在空气中的质量,单位为克(g);
- M_2 ——浸泡前试样在蒸馏水中的质量,单位为克(g);
- M_3 ——试样浸泡 72 h 后在空气中的质量,单位为克(g);
- M_4 ——试样浸泡 72 h 后在蒸馏水中的质量,单位为克(g);
- M_5 ——试样浸泡 72 h 后放置 24 h 在空气中的质量,单位为克(g);
- M_6 ——试样浸泡 72 h 后放置 24 h 在蒸馏水中的质量,单位为克(g);
- ΔM ——试样浸泡 72 h 后质量变化率,单位为百分数(%);
- $\Delta M'$ ——试样浸泡 72 h 后放置 24 h 质量变化率,单位为百分数(%);
- ΔV ——试样浸泡 72 h 后体积变化率,单位为百分数(%);
- $\Delta V'$ ——试样浸泡 72 h 后放置 24 h 体积变化率,单位为百分数(%)。

7.11.2 与液化石油气直接接触的塑料件在 20℃±5℃的正己烷液体中浸泡 72 h 后,取出晾干后用肉眼或在必要的情况下用 10 倍放大镜观察,不应出现收缩、扭曲变形、破裂或其他明显的缺陷。

7.12 几何尺寸及结构采用目测或相应测量工具检查。

8 检验规则

8.1 出厂检验

8.1.1 检验项目

出厂检验的检验项目、不合格分类见表 3。

表 3 调压器检验项目及分类

序号	项 目	技术要求	出厂检验	周期检验	型式检验项目	不合格分类	
1	橡胶件耐 液化石油 气性能	膜片	5.1.3.1	✓	✓	A	
2		密封圈					
3		其他与液化石油气直接接触的橡胶件					
4	橡胶件外观		5.1.3.2	✓	✓	B	
5	塑料件耐液化石油气性能		5.1.3.3	✓	✓	A	
6	结构	防止改变状态措施		5.2.1	✓	A	
7		进口过滤网		5.2.2	✓	A	
8		呼吸孔		5.2.3	✓	A	
9		手轮螺纹及尺寸		5.2.4	✓	✓	A
10		出气口尺寸		5.2.5	✓	✓	A
11	表面处理		5.4	✓	✓	B	
12	多功能调压器其他功能		5.5	✓	✓	B	
13	多出气口调压器的出气口阀门		5.6	✓	✓	A	
14	外观		6.2	✓	✓	B	

表 3(续)

序号	项 目	技术要求	出厂检验	周期 检验	型式检 验项目	不合格 分类	
15	气密性	6.3	√		√	A	
16	关闭压力	6.4	√			A	
17	出口压力	6.5	√			A	
18	调压静 特性	关闭压力	6.6.2		√	√	A
19		出口压力	6.6.3		√	√	A
20		压力回差	6.6.4		√	√	B
21	强度	膜片强度	6.7.1		√	√	A
22		整体强度	6.7.2		√	√	A
23		进口侧强度	6.7.3		√	√	A
24		手轮强度	6.7.4		√	√	A
25		坠落试验	6.7.5		√	√	B
26		出气口强度	6.7.6		√	√	A
27	耐用性	6.8			√	B	
28	耐低温性	6.9			√	B	
29	标志和包装	9		√	√	B	

8.1.2 抽样方案

出厂检验按 GB/T 2828.1 一次抽样方案进行,一般检验水平 I 级,采用单独正常抽样方式。A 类不合格 AQL 值取 0.4,B 类不合格 AQL 值取 1.0。

周期检验按 GB/T 2829 一次抽样方案进行,判别水平 III 级,采用单独抽样方式,检验周期为 1 天至 30 天。A 类不合格 RQL 值取 30,B 类不合格 RQL 值取 50。

8.1.3 检验后的处置

出厂检验后的处置按照 GB/T 2828.1 中 4.12 的规定执行。

周期检验后的处置按照 GB/T 2829 中 4.12 的规定执行。

8.2 型式检验

8.2.1 检验项目

调压器型式检验项目、不合格分类见表 3。

8.2.2 具有下列情况之一者,应进行型式检验。

- a) 新产品试制定型鉴定;
- b) 产品转厂生产试制定型鉴定;
- c) 产品停产半年以上,恢复生产时;
- d) 当结构、材料或工艺有重大改变时;
- e) 出厂检验结果与上次型式检验有较大差异时;
- f) 连续生产时每半年进行一次;
- g) 连续生产 10 万只后;
- h) 质量监督检验机构提出要求时。

8.2.3 抽样方法

型式检验从出厂检验合格的样品中随机抽样,每次四台。

9 标志、包装、运输和贮存

9.1 标志

调压器应在明显位置设标志或铭牌,其内容应包括以下各项:

- a) 调压器壳体应以不易磨灭的形式标有制造厂名称、商标、型号、生产许可证编号、生产日期及燃气流动方向。
- b) 非家用瓶装液化石油气调压器应在明显位置以不易磨灭的形式标注有“禁止家用”字样。

9.2 使用说明书

每只调压器应有使用说明书,其内容应包括以下各项:

- a) 外形尺寸;
- b) 基本技术参数;
- c) 使用和安装方法;
- d) 安全注意事项;
- e) 有效使用年限(自出厂日期起至少三年)。

9.3 包装

9.3.1 调压器应单件包装,在包装盒内应附有出厂合格证和使用说明书,包装盒上应标明生产许可证号码、执行标准、商标、制造厂名称和厂址联系事项。

9.3.2 包装箱应标明产品名称、型号、数量、重量、出厂日期。应有“小心轻放、防潮、防震”等字样。

9.4 运输

运输过程中应防止剧烈震动、挤压、雨淋及化学物品侵蚀。

9.5 贮存

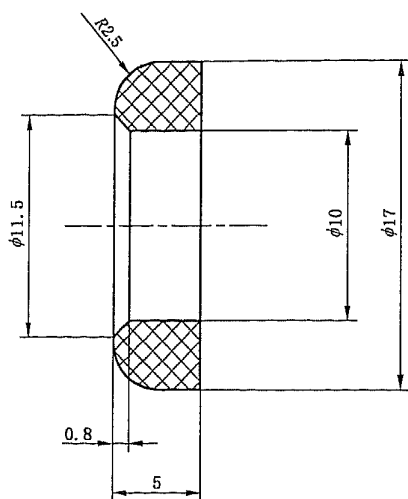
储存仓库应干燥通风,周围无腐蚀性气体。

附录 A

(资料性附录)

调压器进口接头密封圈、进口接头图

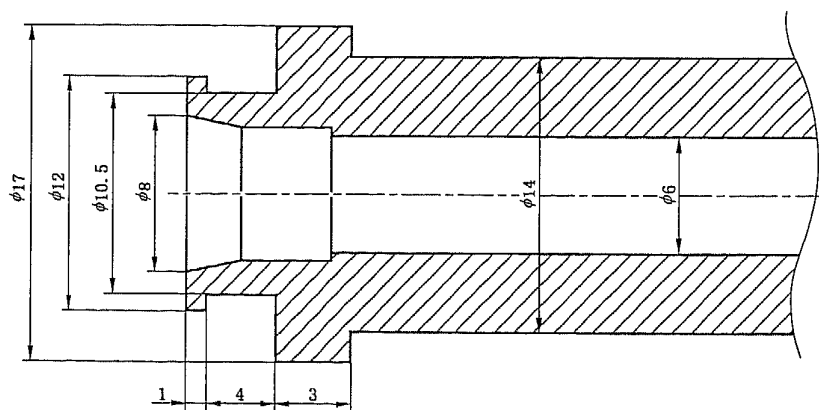
A.1 调压器进口接头密封圈



注：未注公差应符合 GB/T 1804 的规定(公差等级采取 m 级)

图 A.1 调压器进口接头密封圈

A.2 调压器进口接头



注：未注公差应符合 GB/T 1804 的规定(公差等级采取 m 级)

图 A.2 调压器进口接头

附录 B
(资料性附录)
调压器耐低温试验装置示意图

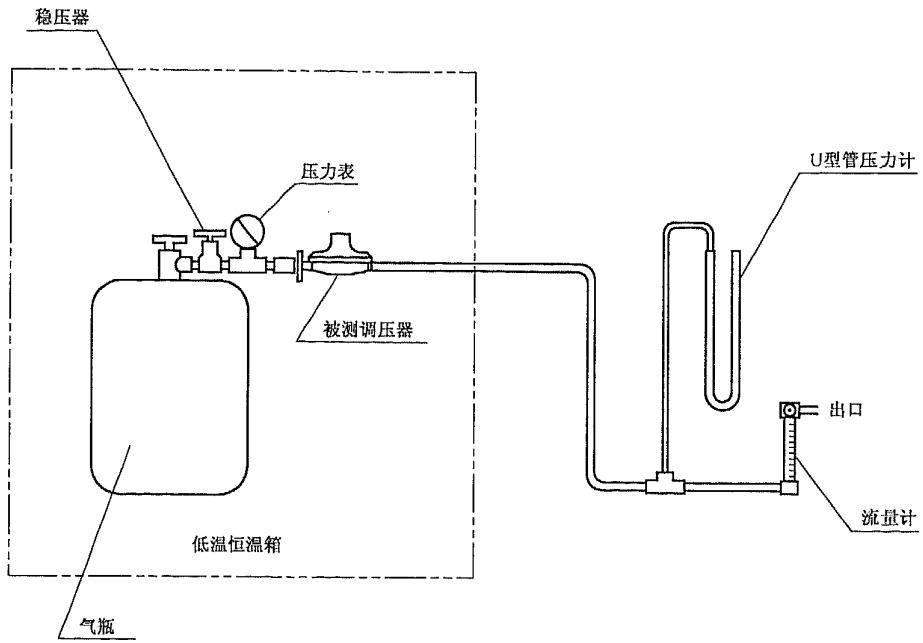


图 B.1 调压器耐低温试验装置示意图

中华人民共和国城镇建设
行业标准
瓶装液化石油气调压器
CJ 50—2008

*

中国标准出版社出版发行
北京复兴门外三里河北街16号
邮政编码:100045

网址 www.spc.net.cn

电话:68523946 68517548

中国标准出版社秦皇岛印刷厂印刷
各地新华书店经销

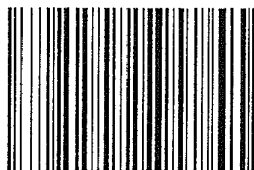
*

开本 880×1230 1/16 印张 1.25 字数 29 千字
2008年5月第一版 2008年5月第一次印刷

*

书号: 155066·2-18730 定价 18.00 元

如有印装差错 由本社发行中心调换
版权专有 侵权必究
举报电话:(010)68533533



CJ 50-2008