



中华人民共和国国家标准

GB/T 5107—2008
代替 GB/T 5107—1985

气焊设备 焊接、切割和 相关工艺设备用软管接头

Gas welding equipment—Hose connections for equipment for
welding, cutting and allied processes

2008-08-25 发布

2009-04-01 实施

中华人民共和国国家质量监督检验检疫总局 发布
中国国家标准化管理委员会

前 言

本标准是对 GB/T 5107—1985《焊接和切割用软管接头》的修订,主要修订内容如下:

- 修改了中文和英文名称;
- 增加了胶管内径 12.5 mm 的软管接头规格;
- 增加了 M12×1 软管接头规格;由 M20×1.5 代替原标准中的 M18×1.5 软管接头规格;
- M16×1.5 软管接头增加胶管内径 6.3 mm、8 mm 和 10 mm 的选用范围;M20×1.5 软管接头增加胶管内径 10 mm 和 12.5 mm 的选用范围;
- 增加了内锥密封面螺纹接头尺寸和公差要求;
- 增加了软管接头螺纹公差要求;
- 增加了软管接头密封面粗糙度要求;
- 增加了软管接头的耐压性能要求;
- 增加了软管接头的试验、标记和包装;
- 删去了应由制造商控制部分的参数;
- 增加了规范性附录 A“55°非密封管螺纹软管接头的规格和尺寸”。

本标准的附录 A 是规范性附录。

本标准自实施之日起代替 GB/T 5107—1985。

本标准由中国机械工业联合会提出。

本标准由全国管路附件标准化技术委员会归口。

本标准起草单位:中机生产力促进中心、海盐管件制造有限公司、上海斯蒂奥车辆配件有限公司、哈尔滨焊接研究所。

本标准主要起草人:冯峰、朱旭初、罗鹤平、朴东光、沈建忠。

本标准所代替标准的历次版本发布情况为:

- GB/T 5107—1985。

气焊设备 焊接、切割和 相关工艺设备用软管接头

1 范围

本标准规定了焊接、切割和相关工艺设备用软管接头的术语和定义、特征、结构和连接尺寸、技术要求、试验及标记和包装。

本标准适用于胶管内径为 6.3 mm~12.5 mm 的米制螺纹焊接、切割和相关工艺设备的软管连接及胶管内径为 3.2 mm~20 mm 的 55°非密封管螺纹焊接、切割和相关工艺设备的软管连接。

2 规范性引用文件

下列文件中的条款通过本标准的引用而成为本标准的条款。凡是注日期的引用文件,其随后所有的修改单(不包括勘误的内容)或修订版均不适用于本标准,然而,鼓励根据本标准达成协议的各方研究是否可使用这些文件的最新版本。凡是不注日期的引用文件,其最新版本适用于本标准。

GB/T 197 普通螺纹 公差(GB/T 197—2003, ISO 965-1:1998, ISO general purpose metric screw threads—Tolerances—Part 1:Principles and basic data,MOD)

GB/T 7307 55°非密封管螺纹(GB/T 7307—2001,eqv ISO 228-1:1994)

GB/T 17446 流体传动系统及元件 术语(GB/T 17446—1998, idt ISO 5598:1985)

ISO 9539:1988 用于焊接、切割及相关工艺设备的材料(英文版)

3 术语和定义

GB/T 17446 确立的以及下列术语和定义适用于本标准。

3.1

最大工作压力 maximum working pressure

软管接头在规定的使用条件下,能够保证系统正常运转的最高工作压力。

3.2

耐压 proof pressure

软管接头在 2 倍的最高工作压力下的承载能力。

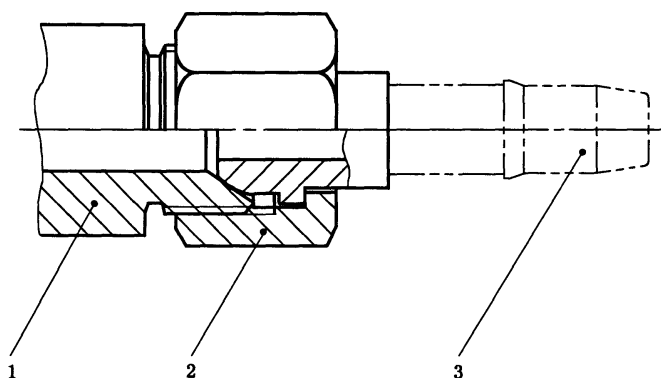
3.3

最小爆破压力 minimum burst pressure

软管接头应能承受的最低破坏压力,其值为 3 倍的最高工作压力。

4 软管接头的特征

软管接头由内锥密封面螺纹接头、球体密封面软管接头芯和接头螺母组成,见图 1。



- 1——内锥密封面螺纹接头；
- 2——接头螺母；
- 3——球体密封面软管接头芯。

图 1 软管接头组成

5 软管接头结构和连接尺寸

5.1 内锥密封面螺纹接头结构见图 2,其尺寸及公差见表 1,外螺纹公差参照 GB/T 197 的 6f 级或 6g 级。

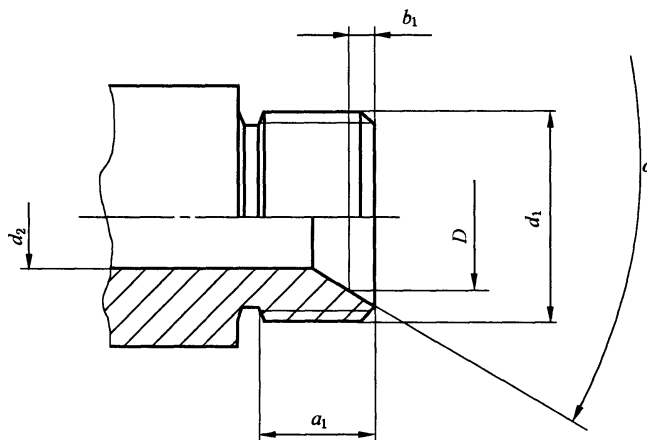


图 2 内锥密封面螺纹接头结构

表 1 内锥密封面螺纹接头尺寸及公差

单位为毫米

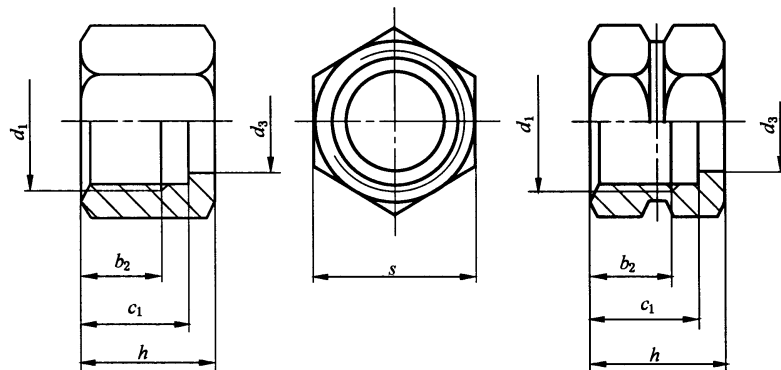
螺纹 d_1^a	D^b	a_1^c min	b_1 JS15	d_2 max	α
M12×1	6.9	8	1.4	3.5	60 $^0_{-5'}$
M12×1.25					
M16×1.5	11.2	9	1.5	7	
M20×1.5	15.2	11	1	10	

- a 用于可燃气体为左旋螺纹。
- b 基准直径(接触的公称直径)。
- c 有效螺纹长度。

其他尺寸由制造商确定。

当使用 GB/T 7307 规定的 55°非密封管螺纹时,按附录 A 所给尺寸。

5.2 接头螺母结构见图 3,其尺寸及公差见表 2,内螺纹公差参照 GB/T 197 的 6H 级。



A 型螺母

B 型螺母

A 型螺母适用于氧气或非可燃气体的。

B 型螺母适用于可燃气体的。

图 3 接头螺母结构

表 2 接头螺母尺寸及公差

单位为毫米

螺纹 d_1^a	d_3 H12	b_2 min	c_1 JS15	h H14	s H11
M12×1	8.2	7	9	11	14
M12×1.25					
M16×1.5	12.2	8	11	13	19
M20×1.5	15.2	11	14	17	23(22)

^a 用于可燃气体的为左旋螺纹。

其他尺寸由制造商确定。

当使用 GB/T 7307 规定的 55°非密封管螺纹时,按附录 A 所给尺寸。

5.3 球体密封面软管接头芯结构见图 4,其尺寸及公差见表 3。

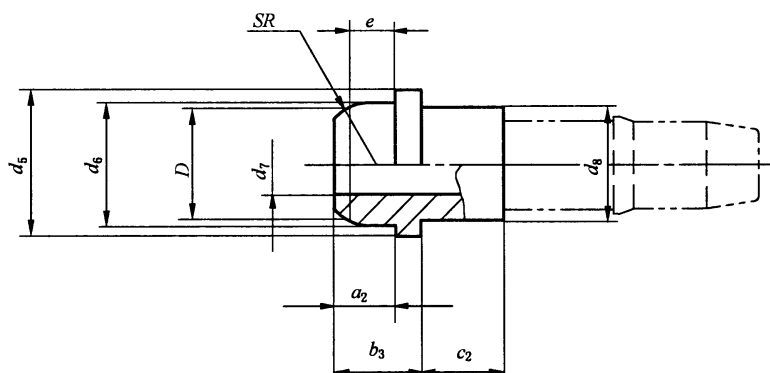


图 4 球体密封面软管接头芯结构

表 3 球体密封面软管接头芯尺寸及公差

单位为毫米

胶管内径 ^a	接头螺纹	D ^b	a ₂ H14	b ₃ H14	c ₂ min	d ₅ H12	d ₆ H12	d ₈ H12	e H14	SR H14
6.3	M12×1	6.9	4.5	6.5	5	10.5	8	8	3	4
	M12×1.25									
6.3	M16×1.5	11.2	4.5	6.5	5	14	13	12	3.2	6.5
8										
10										
10	M20×1.5	15.2	5	8	5	18	17.2	15	2.5	8.8
12.5										

^a 表中值为胶管公称通径,接头芯形状实际尺寸与其相配合。
^b 基准直径(接触的公称直径)。

其他尺寸由制造商确定。

与胶管连接的接头芯形状由制造商确定。

为保证最大流量, d₇ 尺寸应足够大, d₇ 与接头芯形状最小外径之间壁厚应具有足够强度,以保证胶管被合适夹具固定时,可以承受胶管达到的最小爆破压力。

当使用 GB/T 7307 规定的 55°非密封管螺纹时,按附录 A 所给尺寸。

6 技术要求

6.1 零件材料

6.1.1 软管接头材料的物理性能应符合 ISO 9539:1988 的规定。软管接头的材料不得使用含铜量大于 70% 的合金。

6.1.2 用于氧气的软管接头的表面应无油脂和其他涂层。

6.2 零件加工表面质量

6.2.1 内锥密封面螺纹接头的外螺纹和连接螺母的内螺纹表面粗糙度 Ra ≤ 3.2 μm。

6.2.2 内锥密封面螺纹接头的内锥面和球体密封面软管接头芯的球面的表面粗糙度 Ra ≤ 1.6 μm。

6.2.3 软管接头其他各表面粗糙度 Ra ≤ 6.3 μm。

6.3 软管接头的耐压性能

6.3.1 用于氧气或非可燃气体的软管接头耐压性能应符合表 4 的规定。

表 4 用于氧气或非可燃气体的软管接头的耐压性能

最大工作压力	耐压试验	最小爆破压力
2.0 MPa	4.0 MPa	6.0 MPa

6.3.2 用于可燃气体的软管接头耐压性能应符合表 5 的规定。

表 5 用于可燃气体的软管接头的耐压性能

最大工作压力	耐压试验	最小爆破压力
0.3 MPa	0.6 MPa	0.9 MPa

7 试验

7.1 总则

当按本章进行试验时,软管接头应符合或超过表 4 或表 5 规定的压力要求。

7.2 试验组件

用于氧气或非可燃气体的软管接头试验组件应由内锥密封面螺纹接头、A 型螺母、球体密封面软管接头芯组成;用于可燃气体的软管接头试验组件应由内锥密封面螺纹接头、B 型螺母、球体密封面软管接头芯组成。

7.3 耐压性能试验

将试验组件一端连接到水压试验装置中,另一端有效密封后连续加压至表 4 或表 5 所规定的耐压性能试验值时,保压 3 min 无渗漏为通过耐压性能试验。通过耐压性能试验的软管接头可继续进行最小爆破压力性能试验,但不得退回库房。

7.4 最小爆破压力性能试验

将通过耐压性能试验的软管接头试验组件一端连接到水压试验装置中,另一端有效密封后连续加压至表 4 或表 5 所规定的最小爆破压力性能试验值时,保压 1 min 无泄漏为通过最小爆破压力性能试验。通过最小爆破压力性能试验的软管接头不得退回库房。

最小爆破压力性能试验可在耐压性能试验通过时不卸压的状态下继续进行。

7.5 型式试验

型式试验包括耐压性能试验和最小爆破压力性能试验。

有下列情况之一时,应进行型式检验:

- a) 新产品鉴定成型,投入批量生产时;
- b) 产品工艺、材料、结构有较大改变,可能影响产品性能时;
- c) 产品停产 1 年以上,恢复生产时;
- d) 国家质量监督机构提出型式检验要求时。

8 标记和包装

8.1 标记

软管接头上应有被连接胶管内径和制造商标记。

8.2 包装

产品出厂时应用纸盒或木箱包装,并附合格证书,合格证书应包括产品名称、规格和产品检验数据。

附录 A
(规范性附录)

55°非密封管螺纹软管接头的规格和尺寸

A.1 5.1 增加表 A.1 的内容,外螺纹公差参照 A 级。

表 A.1 内锥密封面螺纹接头尺寸及公差

单位为毫米

螺纹 d_1^a	D^b	a_1^c min	b_1 JS15	d_2 max	α
G1/8	6.5	7.5	1.2	5	45°±2°
G1/4	8.3	9.5	1.4	7	
G3/8	11.5	10.5	1.8	10	
G1/2	13.9	12	2	12	
G3/4	18.5	13.5	2.2	16	
G1	24	14.5	2.4	22	

a 用于可燃气体为左旋螺纹。
b 基准直径(接触的公称直径)。
c 螺纹的有效长度。

A.2 5.2 增加表 A.2 的内容,内螺纹公差参照 A 级。

表 A.2 接头螺母尺寸及公差

单位为毫米

螺纹 d_1^a	d_3 H14	b_2 min	c_1 JS15	h H14	s H11
G1/8	6.3	8	10	12	11(12)
G1/4	9.5	10	12.5	15.5	17
G3/8	12.5	10.5	13.5	16.5	19
G1/2	14.5	13	16.5	20.5	24
G3/4	19.5	15	18.5	22.5	30
G1	25.5	17	25.5	26.5	41

a 用于可燃气体为左旋螺纹。

A.3 5.3 增加表 A.3 的内容。

表 A.3 球体密封面软管接头芯尺寸及公差

单位为毫米

胶管内径 ^a	接头螺纹	D^b	a_2 H14	b_3 H14	c_2 min	d_5 H12	d_6 H12	d_8 H12	e H14	SR H14
3.2	G1/8	6.5	4.5	6.5	4	8	7	6	3	3.5
4										
5										
4	G1/4	8.3	5	7.5	5	11	9	9	3.5	4.5
5										
6.3										
8										
5	G3/8	11.5	6	8.5	5	14.5	12.5	12	4	6.25
6.3										
8										
10										
6.3	G1/2	13.9	6	9.5	6	18	15	14	4.5	7.5
8										
10										
10	G3/4	18.5	8	11.5	6	23.5	20	19	5.25	10
12.5										
16										
16	G1	24	10	14.5	7	29.75	26	25	6.5	13
20(19)										

^a 表中值为胶管公称通径,接头芯形状实际尺寸与其相配合。
^b 基准直径(接触的公称直径)。

中 华 人 民 共 和 国
国 家 标 准
气焊设备 焊接、切割和
相关工艺设备用软管接头
GB/T 5107—2008

*

中国标准出版社出版发行
北京复兴门外三里河北街16号
邮政编码:100045

网址 www.spc.net.cn

电话:68523946 68517548

中国标准出版社秦皇岛印刷厂印刷
各地新华书店经销

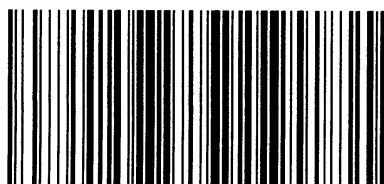
*

开本 880×1230 1/16 印张 0.75 字数 16 千字
2009年1月第一版 2009年1月第一次印刷

*

书号: 155066·1-34985 定价 14.00 元

如有印装差错 由本社发行中心调换
版权专有 侵权必究
举报电话:(010)68533533



GB/T 5107-2008