



中华人民共和国国家标准

GB/T 17888.2—2020/ISO 14122-2:2016
代替 GB/T 17888.2—2008

机械安全 接近机械的固定设施 第2部分：工作平台与通道

Safety of machinery—Permanent means of access to machinery—
Part 2: Working platforms and walkways

(ISO 14122-2:2016, IDT)

2020-11-19 发布

2021-06-01 实施



国家市场监督管理总局 发布
国家标准化管理委员会

目 次

前言	I
引言	III
1 范围	1
2 规范性引用文件	1
3 术语和定义	1
4 一般要求	2
4.1 通则	2
4.2 具体要求	3
5 工作平台与通道的使用信息	8
附录 A (资料性附录) 确定防滑水平的各种方法	9
附录 B (资料性附录) 本部分与 GB/T 17888.2—2008 相比的主要技术变化	10
参考文献	12

前 言

GB/T 17888《机械安全 接近机械的固定设施》由以下四部分组成：

- 第1部分：固定设施的选择及接近的一般要求；
- 第2部分：工作平台与通道；
- 第3部分：楼梯、阶梯和护栏；
- 第4部分：固定式直梯。

本部分为 GB/T 17888 的第2部分。

本部分按照 GB/T 1.1—2009 给出的规则起草。

本部分代替 GB/T 17888.2—2008《机械安全 进入机械的固定设施 第2部分：工作平台和通道》，与 GB/T 17888.2—2008 相比，主要技术变化见附录 B。

本部分使用翻译法等同采用 ISO 14122-2:2016《机械安全 接近机械的固定设施 第2部分：工作平台与通道》。

与本部分中规范性引用的国际文件有一致性对应关系的我国文件如下：

- GB/T 8196—2018 机械安全 防护装置 固定式和活动式防护装置的设计与制造一般要求 (ISO 14120:2015, IDT)
- GB/T 15706—2012 机械安全 设计通则 风险评估与风险减小 (ISO 12100:2010, IDT)
- GB/T 18717.1—2002 用于机械安全的人类工效学设计 第1部分：全身进入机械的开口尺寸确定原则 (ISO 15534-1:2000, NEQ)
- GB/T 18717.3—2002 用于机械安全的人类工效学设计 第3部分：人体测量数据 (ISO 15534-3:2000, NEQ)
- GB/T 17888.1—2020 机械安全 接近机械的固定设施 第1部分：固定设施的选择及接近的一般要求 (ISO 14122-1:2016, IDT)
- GB/T 17888.3—2020 机械安全 接近机械的固定设施 第3部分：楼梯、阶梯和护栏 (ISO 14122-3:2016, IDT)
- GB/T 23821—2009 机械安全 防止上下肢触及危险区的安全距离 (ISO 13857:2008, IDT)

本部分做了下列编辑性修改：

- 将净空高度的符号 h 改为 e ；
- 调整了 4.2.4.5.2 中关于间隙大于 20 mm 的情况下具体要求的逻辑关系；
- 将图 3 中棱高的符号 h 改为 a 。

本部分由全国机械安全标准化技术委员会 (SAC/TC 208) 提出并归口。

本部分起草单位：宁波纬诚科技股份有限公司、张家港市中磊实业有限公司、马鞍山市晨旭机械制造有限公司、苏州立宏标准化咨询服务有限公司、郑州贵竹工贸有限公司、中机生产力促进中心、浙江奥鹏工贸有限公司、天津市金锚集团有限责任公司、佛山市顺德区万怡家居用品有限公司、上海瑞居金属制品有限公司、沈阳永攀金属制品有限公司、南京林业大学/机电产品包装生物质材料国家地方联合工程研究中心、盐城市斯壮格安全设备有限公司、福建省闽旋科技股份有限公司、厦门扬迈电器有限公司、西安云拓电器有限公司、苏州安高智能安全科技有限公司、陕西国宏福检测技术有限公司、南安市中机标准化研究院有限公司、立宏安全设备工程(上海)有限公司、浙江安雅智能科技有限公司、泉州市标准化协会、西安智恒电器科技有限公司、金华旺源电子科技有限公司、苏州市计量测试院。

本部分主要起草人：闻丽君、刘媛、时礼平、王家豪、刘治永、陈妙仁、李勤、刘志隆、王胜江、蔡蔷、

GB/T 17888.2—2020/ISO 14122-2:2016

熊裕平、朱斌、刘小林、王学志、付卉青、胡有瑜、陈明珍、蔡宝荣、杨毅、居荣华、姚佳宜、程红兵、梁润曦、秦培均、俞波、李杰、沈德红、陈家兴、赵茂程、林宏松、胡明军、刘英、李立言、蔡彬彬、李春平、陈惠玲、成思福、陈东敏、董凯菠、苏世伟、侯红英、陈嘉利、贾术绪、陈卓贤、张晓飞。

本部分所代替标准的历次版本发布情况为：

——GB 17888.2—1999、GB/T 17888.2—2008。

引 言

机械领域安全标准的结构如下：

——A类标准(基础安全标准),给出适用于所有机械的基本概念、设计原则和一般特征。

——B类标准(通用安全标准),涉及在机械的一种安全特征或使用范围较宽的一类安全装置：

- B1类,安全特征(如安全距离、表面温度、噪声)标准；
- B2类,安全装置(如双手操纵装置、联锁装置、压敏装置、防护装置)标准。

——C类标准(机械产品安全标准),对一种特定的机器或一组机器规定出详细的安全要求的标准。

根据 GB/T 15706,GB/T 17888 的本部分属于 B类标准。

本部分尤其与下列与机械安全有关的利益相关方有关：

- 机器制造商；
- 健康与安全机构。

其他受到机械安全水平影响的利益相关方有：

- 机器使用人员；
- 机器所有者；
- 服务提供人员；
- 消费者(针对预定由消费者使用的机械)。

上述利益相关方均有可能参与本部分的起草。

此外,本部分预定用于起草 C类标准的标准化机构。

本部分规定的要求可由 C类标准补充或修改。

对于在 C类标准的范围内,且已按照 C类标准设计和制造的机器,优先采用 C类标准中的要求。

GB/T 17888 的目的是规定安全接近机器的通用要求。GB/T 17888.1 给出了需要接近机器而又无法从地面、地板或平台直接接近机器时,如何正确选择接近设施的指南。

本部分规定的尺寸与 ISO 15534-3 给出的人类工效学数据一致。

机械安全 接近机械的固定设施

第2部分:工作平台与通道

1 范围

GB/T 17888 的本部分规定了作为固定式机器组成部分的无动力工作平台与通道的要求,以及这类固定式接近设施上的无动力可调(如可折叠、可滑动)部件和活动部件的要求。

注1:“固定式”接近设施是指完成安装(如通过螺钉、螺母、焊接)后,只有使用工具才能移除的接近设施。

本部分规定的最低要求也适用于安装机器的建筑物上的同类接近设施(如工作平台、通道),前提是此类设施的主要功能是供接近机器使用。

注2:如果没有其他标准,本部分也适用于本部分范围之外的接近设施。

本部分与 GB/T 17888.1 中针对工作平台与通道规定的要求一起使用。

GB/T 17888 适用于配有固定式接近设施的固定式机械和移动式机械,不适用于带动力的接近设施,如电梯、自动扶梯或其他专门设计用于在两级平面之间提升人员的装置。

2 规范性引用文件

下列文件对于本文件的应用是必不可少的。凡是注日期的引用文件,仅注日期的版本适用于本文件。凡是不注日期的引用文件,其最新版本(包括所有的修改单)适用于本文件。

ISO 12100 机械安全 设计通则 风险评估与风险减小(Safety of machinery—General principles for design—Risk assessment and risk reduction)

ISO 13857 机械安全 防止上下肢触及危险区的安全距离(Safety of machinery—Safety distances to prevent hazard zones being reached by upper and lower limbs)

ISO 14120 机械安全 防护装置 固定式和活动式防护装置的设计与制造一般要求(Safety of machinery—Guards—General requirements for the design and construction of fixed and movable guards)

ISO 14122-1:2016 机械安全 接近机械的固定设施 第1部分:固定设施的选择及接近的一般要求(Safety of machinery—Permanent means of access to machinery—Part 1:Choice of fixed means and general requirements of access)

ISO 14122-3:2016 机械安全 接近机械的固定设施 第3部分:楼梯、阶梯和护栏(Safety of machinery—Permanent means of access to machinery—Part 3:Stairs, stepladders and guard-rails)

ISO 15534-1:2000 用于机械安全的人类工效学设计 第1部分:全身进入机械的开口尺寸确定原则(Ergonomic design for the safety of machinery—Part 1:Principles for determining the dimensions required for openings for whole-body access into machinery)

ISO 15534-3:2000 用于机械安全的人类工效学设计 第3部分:人体测量数据(Ergonomic design for the safety of machinery—Part 3:Anthropometric data)

3 术语和定义

ISO 12100、ISO 14122-1 界定的以及下列术语和定义适用于本文件。

3.1

地板 flooring

通道(3.2)或工作平台(3.3)直接与鞋接触的各构件的组合。

3.2

通道 walkway

用于从一个位置通向另一个位置的水平或倾斜表面。

3.2.1

可调节通道 maneuverable walkway

永久安装在机器上的可伸缩或位置可变的水平或倾斜表面,用于从一个位置通向另一个位置。

注:包括折叠式、滑动式、调节式通道和/或邻近平台或通道上铰接的或外滑的通道。

3.3

工作平台 working platform

为进行操作、维修、检查、修理、取样和与机械有关的其他工作所用的水平表面。

3.3.1

可调节平台 maneuverable platform

为进行操作而永久安装在机器上的可伸缩或位置可改变的平面表面。

注:包括折叠式、滑动式、调节式和/或邻近平台或通道(3.2)上铰接的或外滑的平台。

3.4

防滑表面 slip resistant surface

为增加鞋类抓地力而设计的地板表面。

3.5

填缝板 baseboard

工作平台(3.3)与邻近构件之间的填充板。

3.6

踢脚板 toe-plate

防止物体从平台或地板(3.1)上掉落的刚性立板。

注:见图2和ISO 14122-3:2016,图2。

3.7

通行空间 access gauge

供通行使用且没有任何障碍物的空间。

3.8

净空高度 head-height

坡度线到上方障碍物(如横梁、走线槽等)的最小垂直距离。

注:图1中的 e 。

4 一般要求

4.1 通则

4.1.1 结构与材料

工作平台与通道的设计、建造及其材料的选择应使其能耐受预期使用条件,尤其应满足以下要求:

- a) 工作平台与通道的设计与建造应防止坠落物产生的危险。护栏和踢脚板见ISO 14122-3:2016的第7章,地板上的开口见4.2.4.5。

b) 拆除机器任何部件时应尽可能无需移除护栏、地板构件或其他永久性保护屏障。

4.1.2 操作者的安全接近

工作平台与通道的设计、建造及其材料的选择应使其能安全使用,尤其应满足以下要求:

- a) 工作平台与通道的设计和建造应使其行走表面具有持久的防滑特性;
- b) 操作者需要在上面行走或站立的机器部件,其设计和安装应能防止人员从其上坠落(见 ISO 14122-3);
- c) 工作平台及其入口的设计应使操作者在发生危险时能快速离开其作业区,或者在必要时能快速获得帮助并容易撤离;
- d) 扶手及其他支撑的设计、建造和布局应使操作者可凭直觉使用。

4.2 具体要求

4.2.1 位置

只要有可能,工作平台与通道的位置应能防止人员暴露于有害材料或有害物质,或者通过保护防止暴露于有害材料或有害物质。工作平台与通道的位置还应远离因粉尘等物质积聚而可能引起滑倒的位置。

如果存在运动件、无防护的极端温度表面、未加防护的带电设备等,则应针对机器或固定式接近设施采取措施进行防护,如符合 ISO 14120 的防护装置,或者满足 ISO 13857 的安全距离。

只要有可能,工作平台的设计和位置应使工作高度符合人类工效学原则,且不会增加坠落风险。该高度应位于工作平台表面上方 500 mm~1 700 mm。

4.2.2 尺寸

预定用于操作和维护的通道和工作平台,其净长和净宽应由以下因素决定:

- a) 任务要求,如位置、运动的特性和速度、施力等;
- b) 是否携带工具、备件等;
- c) 任务和使用的频次及持续时间;
- d) 同时在通道或工作平台上的操作者数量及使用的设备数量;
- e) 操作者相遇的可能性;
- f) 是否携带附加装备,或者穿戴防护服、个体防护装备;
- g) 是否存在障碍物;
- h) 通道末端是否封闭;
- i) 墙壁是否可能损坏操作者的衣服或在其上留下印记;
- j) 是否要求工作空间不受限制,以及是否留出使用可预见工具所需的空間。

根据 ISO 15534-1 和 ISO 15534-3 给出的值,除非有特殊情况,工作平台与通道上方的最小净空高度 e 应为 2 100 mm(见图 1)。如果空间受限,图 1 中给出的尺寸可确保头部周围有足够的净距。

如果在净空高度处有障碍物(如管道)横跨通道,则最小净空高度 e 可减小至不低于 1 900 mm。此时,应提供防护垫和警告标志等措施。

通道的净宽 w 应大于或等于 800 mm(见图 1)。

当通道经常有人通过或有多人同时交叉通过时,则净宽 w 应至少增加至 1 000 mm。

由于机器的设计限制、环境限制或仅是偶尔使用,如每年使用时间少于 30 d 或每天使用时间少于 2 h,净宽 w 可从 800 mm 减小至 600 mm(见图 1)。

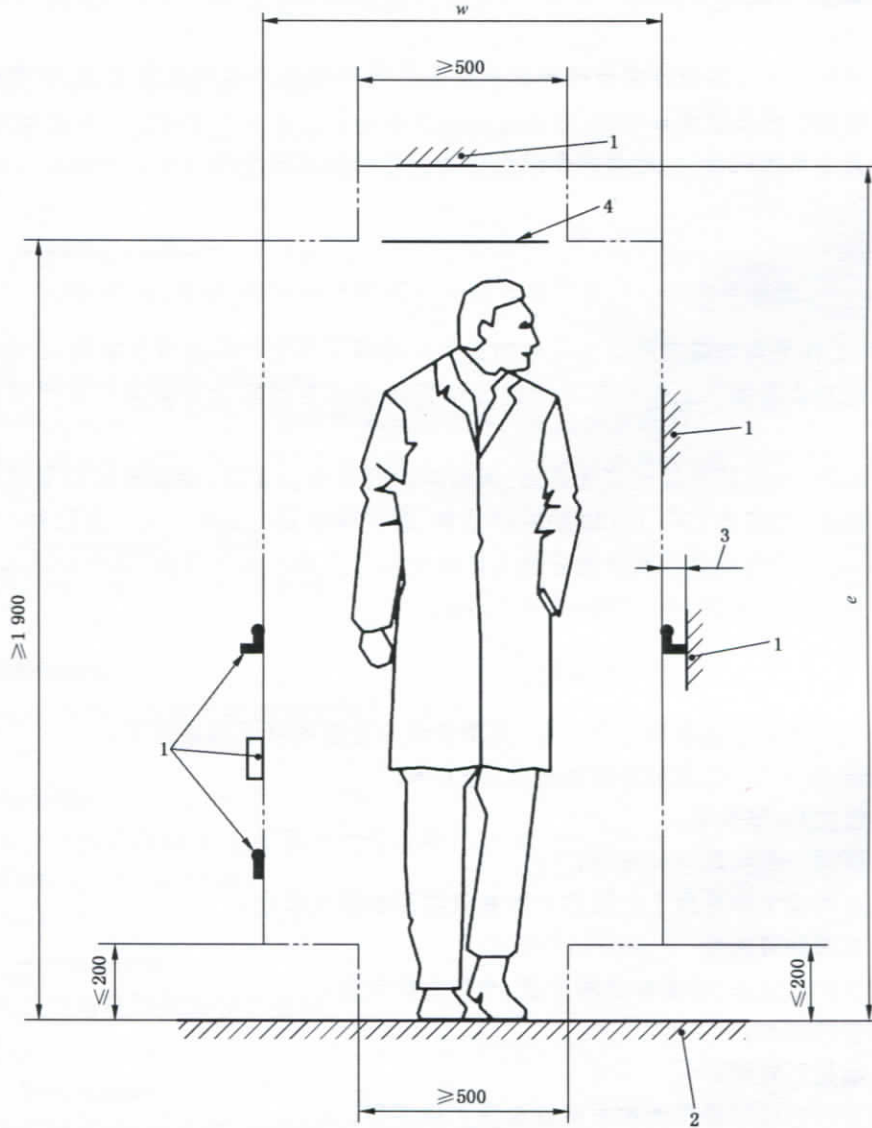
作为例外情况,对于长度小于 2 000 mm 的通道,净宽 w 可从 600 mm 减小至 500 mm(见图 1)。

如果地板上方可获得的空间受到管道、电力设备或机器结构等因素的限制,则在地板上方 200 mm 范围内,通道宽度最窄可减小至 500 mm(见图 1)。

在净空高度 e 处或地板上沿着通道安装的管道、电缆桥架等障碍物,净宽 w 应仍然不小于 500 mm(见图 1)。

用作逃生通道时,通道的宽度宜满足相关法规的要求。

单位为毫米



说明:

- 通行空间的限制;
- 1 — 永久性障碍物,如护栏、墙、机器、天花板;
- 2 — 通道/平台;
- 3 — 扶手与障碍物之间的最小间距;
- 4 — 横跨的障碍物;
- w — 净宽;
- e — 净空高度。

注: 本图省略了横跨通道的管道等障碍物。

图 1 通道的通行空间

如果方向相同且存在高度差的水平通道不能通过楼梯或坡道衔接,则在满足以下条件的情况下,允许采用一级踏板:

- 该踏板应清晰可见(如通过颜色、异型护栏);
- 高度应在 150 mm~300 mm。

如果在墙上或天花板下面的障碍物不可避免的限制了所需的宽度或高度,为尽可能减小伤害,应采取防护措施,以使表面光滑无突起。此外,还应采取配备防护垫等安全措施来防止伤害。还宜考虑警告标识。

4.2.3 设施或设备

如果存在从 500 mm 或更高的通道或工作平台坠落的风险,应提供满 ISO 14122-3 的护栏。

如果存在下陷或邻近结构垮塌的风险,也应提供护栏,如靠近装满颗粒物的料斗的接近设施,或者通向安装在玻璃或其他不能承受人体重量的材料制成的屋顶上的抽风机的接近设施。必要时,应提供无需在工作平台滚动或无需将重物置于工作平台上来搬运重物的合适设施。

4.2.4 地板

4.2.4.1 结构造成的限制

当有管道或其他构件横跨工作平台或通道时,如果没有可替代的路线,则允许有开口。这种情况下,宽度应按照 4.2.2 和 4.2.4.5.2 设计。

4.2.4.2 液体滞留和/或积聚产生的危险

地板的设计应使洒在上面的任何液体都能流走。如果因卫生等原因而不可能满足此要求,则应防止液体引起的滑倒和其他危险。

4.2.4.3 物质积聚产生的危险

地板的设计应使得污物、雪、冰,或者其他物质不能积聚。因此,推荐优先选用可渗透地板,如格栅板或冷成形筛板。

如果不可能满足上述要求,并且不能采用可渗透地板,则应提供清除积聚物的设施。

4.2.4.4 绊倒危险

为避免绊倒危险,相邻地板上表面之间的最大高度差应不超过 4 mm,并且相邻地板之间的间隙不应超过 20 mm。

4.2.4.5 坠落物产生的危险

4.2.4.5.1 格栅地板

工作平台或通道格栅地板的设计取决于风险评估的结果,通常应满足以下要求:

- 工作平台或通道的地板的最大开口应不能通过直径 35 mm 的球。
- 作业区上方的地板(非临时通道),其最大开口应不能通过直径 20 mm 的球。开口的最大长度应为 100 mm,否则应采取其他合适的措施保证同等的水平。
- 只有存在生产物料溢出或通过其他措施不能防止生产物料溢出时,才宜加大开口(见 4.2.4.2)。

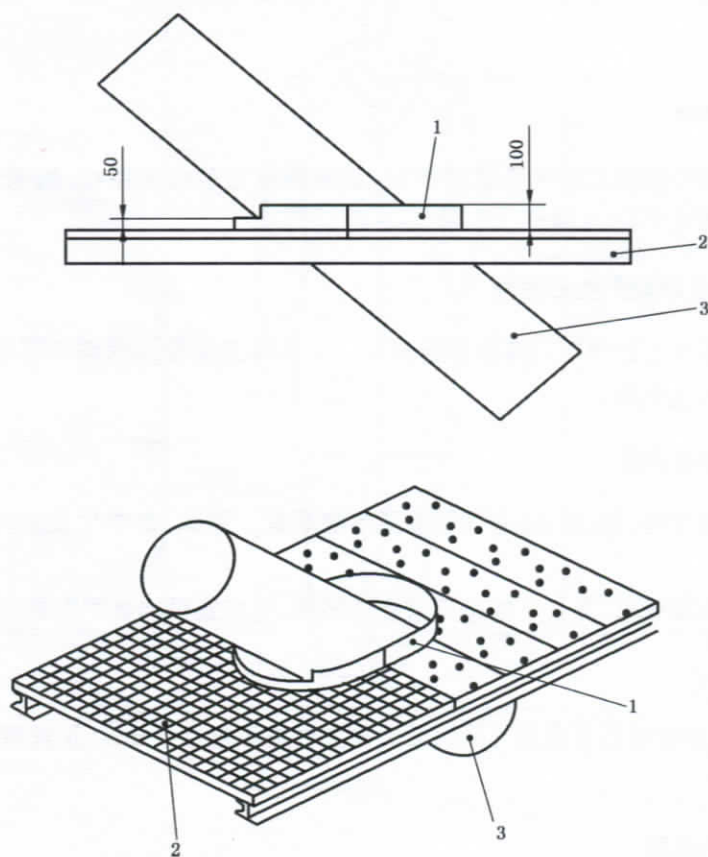
如果风险评估的结果认为,穿过地板落下的物体或其他材料所产生的危险比滑倒、坠落等危险更为严重,则不应采用漏空地板。

4.2.4.5.2 工作平台、通道及相邻构件之间的间隙

如果地板上由于需要穿过管道或其他构件等原因产生的间隙,或者工作平台或通道与相邻构件边缘之间的间隙大于 20 mm,应安装高度至少为 100 mm 的踢脚板(3.6)或者安装填缝板(3.5)将间隙减小到 20 mm 以下(见图 2),且满足以下要求:

- a) 如果间隙大于 20 mm 且小于或等于 120 mm,应安装高度至少为 100 mm 的踢脚板;或者由于存在障碍物(见图 2)而使得没有足够的空间安装全尺寸的踢脚板时,则踢脚板的高度可局部减小至最低 50 mm(见图 2)。
- b) 如果间隙大于 120 mm 且小于或等于 180 mm,则应安装踢脚板和扶手(见 ISO 14122-3)或起同等作用且高度为 900 mm~1 100 mm 的构件。
- c) 如果间隙大于 180 mm,则全身可能进入(见 ISO 13857),此时,工作平台或通道应安装满足 ISO 14122-3:2016 中第 7 章的护栏,以防止进入到间隙。

单位为毫米



说明:

- 1——踢脚板;
- 2——平台/通道;
- 3——管道。

图 2 踢脚板示例

4.2.4.6 地板坠落危险

如果地板是由可分开的(即可拆除的)构件制成,例如,需要维护安装于地板下的辅助设备时,则:

——应采用紧固件等防止地板构件发生危险移动；

——紧固件应便于检查，以确定紧固件是否发生腐蚀、松动或位置的变化。

注：关于活门的信息，参见 ISO 14122-4。

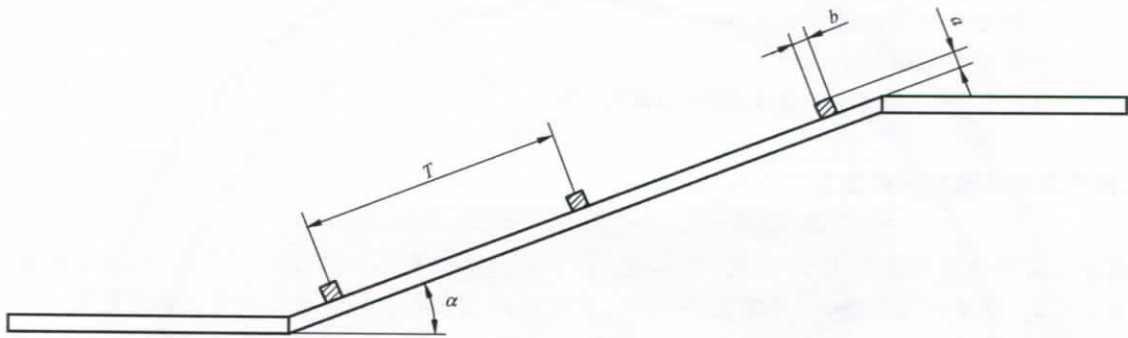
4.2.4.7 滑倒危险

地板应通过设计和制造减小滑倒风险。

如果采用了加棱增强防滑措施防止倾角 α 为 $10^\circ \sim 20^\circ$ 的坡道上的滑倒危险，则棱之间的距离 T 宜为 400 mm~500 mm。棱高 a 宜为 10 mm~20 mm。

棱宽 b 宜为 10 mm~20 mm。

见图 3。



说明：

T ——相邻棱之间的距离；

a ——棱高；

b ——棱宽；

α ——倾角。

图 3 加棱坡道

4.2.5 工作平台与通道的设计与建造

工作平台与通道的技术规范中应规定其设计载荷。

为确定设计载荷，应至少考虑以下因素：

- 在特定位置上工作人员的数量；
- 该位置所需的工具、备件和工作设备的质量；
- 工具和/或机器部件(替换件)跌落对构件造成的冲击力；
- 工作时需要使用的部件的重量分布(几何)可能引起的集中载荷；
- 环境中可积聚在平台工作位置的物质(如液体、水、雪、冰、溢出物等)产生的重量。

工作平台与通道的最小工作载荷如下：

- 构件承受均布载荷时，为 2 kN/m^2 ；
- 在地板最不利的位置， $200 \text{ mm} \times 200 \text{ mm}$ 区域上承受的集中载荷为 1.5 kN 。

当用设计载荷加载时，地板的挠度应不超过跨距的 $1/200$ 。

设计通道时，还应考虑动载荷条件下的挠度。正常使用时，平台可能产生的横向位移不应导致平台或通道的使用者失去平衡。

已加载载荷的地板与相邻未加载载荷的地板之间的高度差应不超过 4 mm 。

通道和工作平台的设计安全强度和刚度应通过计算或试验来验证。

4.2.6 可调节平台与通道

如果采用固定式进入设施不可行,则可安装可折叠、可滑动、高度可调或铰接的部件。

除了应满足固定式平台和通道的要求之外,还应满足以下要求:

- a) 牢固固定在固定式进入设施上;
- b) 应通过重力、弹力或自锁机构使其在使用时锁定在预定位置,不使用时锁定在存储位置;
- c) 其设计应尽可能减小挤压风险,尤其是在打开或关闭时;
- d) 调整高度所需的手动操作力不应超过操作机械的推荐力(参见 EN 1005-3:2002+A1:2008 和 EN 1005-2:2003+A1:2008);
- e) 处于使用位置时,不应:
 - 挡住任何穿行通道;
 - 形成受限空间。

注:为便于在机器上存储,固定式进入系统可以部分可调。

5 工作平台与通道的使用信息

对于可调节平台与通道,除了满足一般要求(见 ISO 14122-1:2016 的第 7 章)之外,制造商还应在说明书中规定,在使用或存储时,可折叠、可滑动、高度可调或铰接的部件如何锁定在预定位置。

附 录 A

(资料性附录)

确定防滑水平的各种方法

本附录给出的是法国、德国和英国确定防滑水平的一些文件信息,不适宜出现在我国的国家标准中,故删除。

附录 B
(资料性附录)

本部分与 GB/T 17888.2—2008 相比的主要技术变化

本部分与 GB/T 17888.2—2008 相比的主要技术变化见表 B.1。

表 B.1 主要技术变化

GB/T 17888.2—2020	GB/T 17888.2—2008
机械安全 接近机械的固定设施 第 2 部分:工作平台与通道	名称
修改为: 本部分仅限制在“固定式机械”,适用于“无动力可调部件”	1 范围
更新	2 规范性引用文件
新增了术语: 3.2.1 可调节通道 3.3.1 可调节平台 3.5 填缝板 3.6 踢脚板 3.7 通行空间 3.8 净空高度 更新了术语: 3.3	3 术语和定义
删除悬置段	4.1
移到 GB/T 17888.1,第 6 章	4.1.1,a)~e)
移到 GB/T 17888.1,第 6 章	4.1.2,a)
引用防护装置(ISO 14120)	4.2.1 第 2 段
删除:“h)” 替换:注 1 和注 2 改为“净宽 w ”和“净空高度 e ”的要求 规定:净宽 w 和地板上障碍物的高度的要求 增加:同一方向且存在高度差的水平通道不能采用楼梯或坡道衔接的要求 增加:对逃生通道的注 增加:图 1,通道的通行空间	4.2.2
增加:4.2.4.1 结构造成的限制	—
4.2.4.2	4.2.4.1
4.2.4.3	4.2.4.2
4.2.4.4 以及关于间隙的新要求	4.2.4.3
4.2.4.5	4.2.4.4
4.2.4.5.1 “格栅地板”	—

表 B.1 (续)

GB/T 17888.2—2020	GB/T 17888.2—2008
修改并增加:最大长度的要求	4.2.4.4 a)
4.2.4.5.2 “工作平台、通道及相邻构件之间的间隙”,新要求,以及图 2“踢脚板示例”	4.2.4.4 b)
4.2.4.6	4.2.4.5
4.2.4.7 考虑加棱坡道	4.2.4.6
4.2.5 增加:考虑确定设计载荷和动态使用条件下的挠度原则	4.2.5
新增:4.2.6 可调节平台与通道	—
修改:工作平台与通道的使用信息	第 5 章,装配说明
注:本表给出了相对于 GB/T 17888.2—2008 的主要技术变化,并不包括所有修改。	

参 考 文 献

- [1] ISO 13854 Safety of machinery—Minimum gaps to avoid crushing of parts of the human body
 - [2] ISO 14122-4 Safety of machinery—Permanent means of access to machinery—Part 4: Fixed ladders
 - [3] ISO 15534-2:2000 Ergonomic design for the safety of machinery—Part 2: Principles for determining the dimensions required for access openings
 - [4] EN 353-1 Personal protective equipment against falls from a height—Part 1: Guided type fall arresters including a rigid anchor line
 - [5] EN 364 Personal protective equipment against falls from a height—Test methods
 - [6] EN 795 Personal protective equipment—Anchor devices
 - [7] EN 1005-2:2003+A1:2008 Safety of machinery—Human physical performance—Part 2: Manual handling of machinery and component parts of machinery
 - [8] EN 1005-3:2002+A1:2008 Safety of machinery—Human physical performance—Part 3: Recommended force limits for machinery operation
 - [9] BS 4592-0:2006+A1:2012 Flooring, stair treads and handrails for industrial use—Part 0: Common design requirements and recommendations for installation
 - [10] BS 7188:1998+A2:2009 Impact absorbing playground surfacing—Performance requirements and test methods
 - [11] BS 8204-3:2004+A2:2011 Screeds, bases and in situ floorings—Part 3: Polymer modified cementitious levelling screeds and wearing screeds—Code of practice
 - [12] BGR 181—(Oktober 2003)—BG-Regel—Fußböden in Arbeitsräumen und Arbeitsbereichen mit Rutschgefahr
 - [13] Exigences pour une norme de mesure de la glissance des sols—Etude documentaire et discussion—ND 1987—159—95—INRS
 - [14] Sols anti-dérapants—Critère d'évaluation de la résistance au glissement—Application aux sols des industries de l'alimentation—ND 1853—145—91
 - [15] Normalisation de la glissance des sols et des chaussures—ND 1936—152—93
 - [16] Glissance des sols et coefficients de frottement—Cahier 2484 (avril 1991)—CSTB
-