



# 中华人民共和国国家标准

GB/T 5976—2006  
代替 GB/T 5976—1986

## 钢 丝 绳 夹

Wire rope grips

2006-04-03 发布

2006-09-01 实施

中华人民共和国国家质量监督检验检疫总局 发布  
中国国家标准化管理委员会



## 前 言

本标准代替 GB/T 5976—1986《钢丝绳夹》。

本标准与 GB/T 5976—1986 相比主要变化如下：

- 增加了“前言”；
- 删除了图 3 中  $H_3$  尺寸和表 3 中  $L_1$  尺寸；
- 检验规则中的抽样方法作了修改；
- 附录 A 中钢丝绳夹的安装数量和钢丝绳的规格范围作了修改。

本标准的附录 A 为资料性附录。

本标准由中国机械工业联合会提出。

本标准由全国起重机械标准化技术委员会(SAC/TC 227)归口。

本标准起草单位：大连大起集团有限责任公司。

本标准主要起草人：丁志强、刘大强。

本标准所代替标准的历次版本发布情况为：

- GB/T 5976—1986。

# 钢丝绳夹

## 1 范围

本标准规定了钢丝绳夹的型式和尺寸、技术要求、检验规则、标志、包装、运输和储存。

本标准适用于起重机、矿山运输、船舶和建筑业等重型工况中所使用的 GB 8918—2006、GB/T 20118—2006 中圆股钢丝绳的绳端固定或连接用的钢丝绳夹(以下简称绳夹)。

## 2 规范性引用文件

下列文件中的条款通过本标准的引用而成为本标准的条款。凡是注日期的引用文件,其随后所有的修改单(不包括勘误的内容)或修订版均不适用于本标准,然而,鼓励根据本标准达成协议的各方研究是否可使用这些文件的最新版本。凡是不注日期的引用文件,其最新版本适用于本标准。

GB/T 41—2000 六角螺母 C 级

GB/T 196—2003 普通螺纹 基本尺寸(ISO 724:1993,MOD)

GB/T 197—2003 普通螺纹 公差(ISO 965-1:1998,MOD)

GB/T 700—1988 碳素结构钢

GB/T 1348—1988 球墨铸铁件

GB 8918—2006 重要用途钢丝绳

GB/T 9440—1988 可锻铸铁件

GB/T 11352—1989 一般工程用铸造碳钢件

GB/T 13384—1992 机电产品包装通用技术条件

GB/T 20118—2006 一般用途钢丝绳

## 3 型式和尺寸

### 3.1 绳夹

3.1.1 绳夹的型式和尺寸应符合图 1 和表 1 的规定。

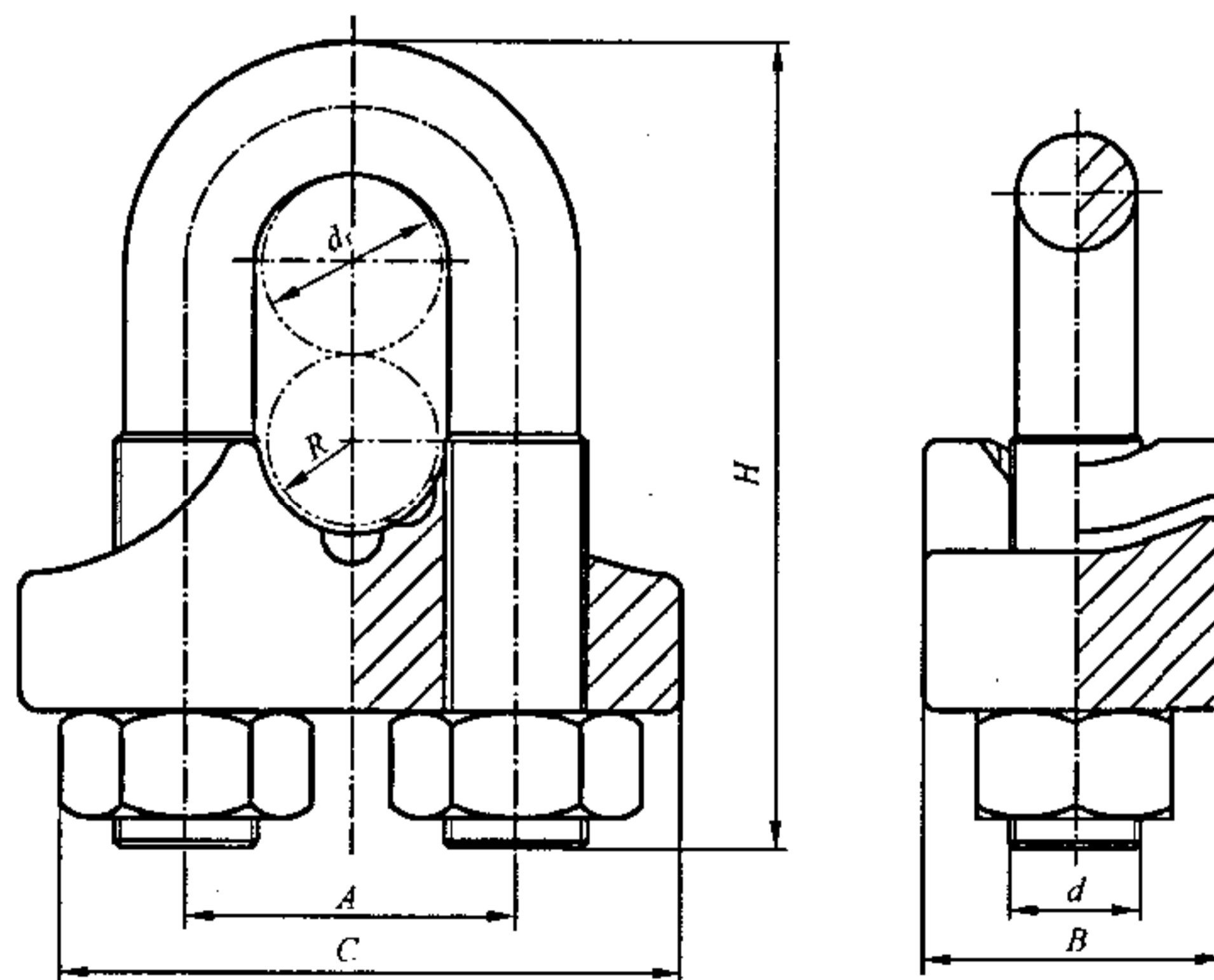


图 1

表 1

绳夹规格(钢丝绳公称直径) $d_r$ /mm	尺寸/mm						螺母 GB/T 41—2000 $d$	单组 质量 /kg
	适用钢丝绳 公称直径 $d_r$	A	B	C	R	H		
6	6	13.0	14	27	3.5	31	M6	0.034
8	>6~8	17.0	19	36	4.5	41	M8	0.073
10	>8~10	21.0	23	44	5.5	51	M10	0.140
12	>10~12	25.0	28	53	6.5	62	M12	0.243
14	>12~14	29.0	32	61	7.5	72	M14	0.372
16	>14~16	31.0	32	63	8.5	77	M14	0.402
18	>16~18	35.0	37	72	9.5	87	M16	0.601
20	>18~20	37.0	37	74	10.5	92	M16	0.624
22	>20~22	43.0	46	89	12.0	108	M20	1.122
24	>22~24	45.5	46	91	13.0	113	M20	1.205
26	>24~26	47.5	46	93	14.0	117	M20	1.244
28	>26~28	51.5	51	102	15.0	127	M22	1.605
32	>28~32	55.5	51	106	17.0	136	M22	1.727
36	>32~36	61.5	55	116	19.5	151	M24	2.286
40	>36~40	69.0	62	131	21.5	168	M27	3.133
44	>40~44	73.0	62	135	23.5	178	M27	3.470
48	>44~48	80.0	69	149	25.5	196	M30	4.701
52	>48~52	84.5	69	153	28.0	205	M30	4.897
56	>52~56	88.5	69	157	30.0	214	M30	5.075
60	>56~60	98.5	83	181	32.0	237	M36	7.921

## 3.1.2 标记示例

钢丝绳为右捻 6 股,规格为 20(钢丝绳公称直径  $d_r$  >18 mm~20 mm),夹座材料为 KTH 350-10 的钢丝绳夹,标记为:

绳夹 GB/T 5976-20 KTH

钢丝绳为左捻 6 股时:

绳夹 GB/T 5976-20 左 KTH

## 3.2 夹座

3.2.1 夹座的型式和尺寸应符合图 2、图 3 和表 2 的规定。

## 3.2.2 标记示例

钢丝绳为右捻 6 股,绳夹规格为 20,材料为 KTH 350-10 的夹座:

夹座 GB/T 5976-20 KTH

钢丝绳为左捻 6 股时:

夹座 GB/T 5976-20 左 KTH

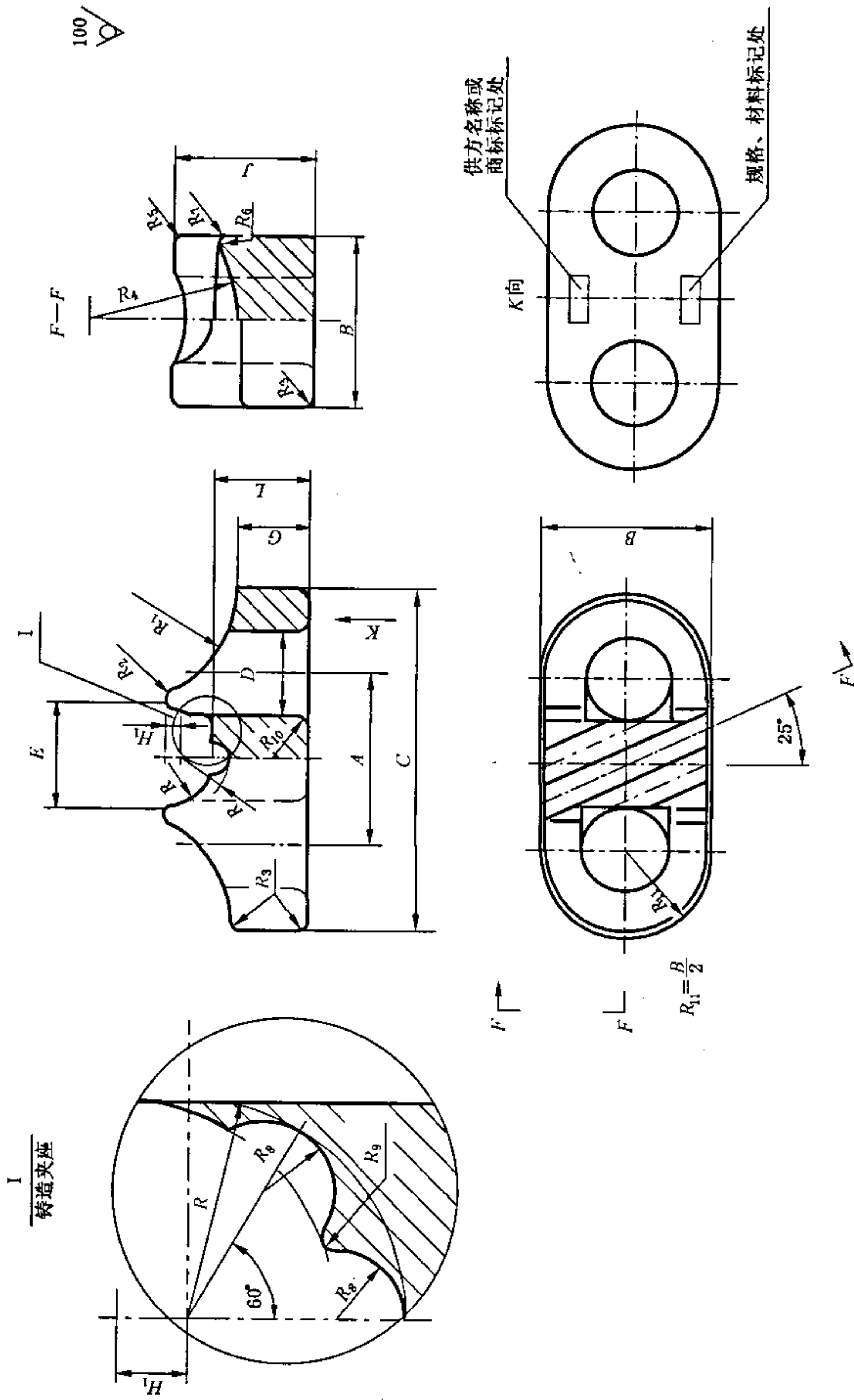
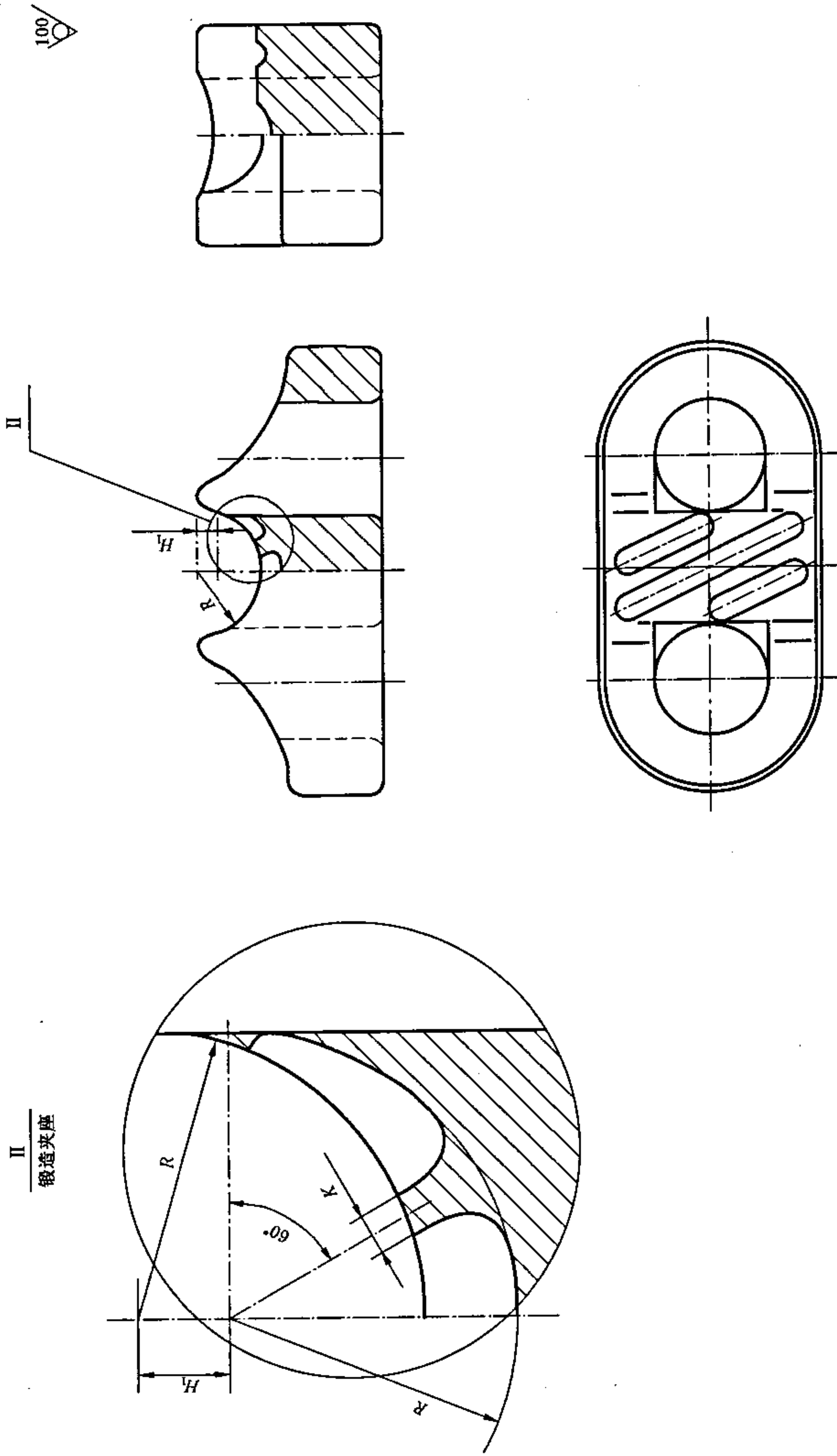


图2 铸造夹座



注：未注出的尺寸同于铸造夹座

图 3 锻造夹座

表 2

绳夹规格 (钢丝绳公 称直径) $d_r$ /mm	基本尺寸/mm										参考尺寸/mm										字 体 号 数	单件质 量/kg					
	A		B	D		E	G	$H_1$	J	L	R		$R_1$	$R_2$	$R_3$	$R_4$	$R_5$	$R_6$	$R_7$	$R_8$			$R_9$	$R_{10}$	k		
	尺寸	偏差		尺寸	偏差						尺寸	偏差															
6	13.0	+0.5	14	27	7.0	+0.4	7	6	1.0	12	7	3.5		10	1.0	1.0	12	0.5	3	1.0	1.0	0.5	0.5	1.0	1.0	5	0.015
8	17.0	0	19	36	9.5	0	9	8	1.4	15	9	4.5	+0.3	13	1.5	1.0	16	0.5	4	1.0	1.4	0.5	0.5	1.0	1.0	5	0.034
10	21.0	0	23	44	11.5	0	11	10	1.7	19	11	5.5		16	1.5	1.5	19	1.0	5	1.0	1.7	0.5	0.5	1.0	1.0	5	0.066
12	25.0	+0.8	28	53	14.0	+0.5	13	12	2.0	23	14	6.5	+0.4	20	1.5	1.5	22	1.0	6	1.5	2.0	0.5	1.0	1.0	1.0	5	0.119
14	29.0	0	32	61	16.0	0	15	14	2.4	26	16	7.5	0	22	2.0	2.0	25	1.5	7	1.5	2.4	0.5	1.0	1.0	1.5	5	0.177
16	31.0	0	32	63	16.0	0	17	14	2.7	27	17	8.5		22	2.0	2.0	28	1.5	8	1.5	2.7	1.0	1.0	1.0	1.5	5	0.196
18	35.0	+1.2	37	72	18.5	+0.6	19	16	3.0	30	19	9.5	+0.6	26	2.0	2.0	30	1.5	9	2.0	3.0	1.0	1.0	1.0	1.5	7	0.285
20	37.0	0	37	74	18.5	0	21	16	3.4	31	20	10.5		26	2.0	2.0	32	1.5	10	2.0	3.4	1.0	1.0	1.0	1.5	7	0.296
22	43.0	0	46	89	23.0	0	24	20	3.7	36	24	12.0	0	32	3.0	3.0	34	1.5	11	2.0	3.7	1.0	1.0	1.5	2.0	7	0.541
24	45.5	0	46	91	23.0	0	26	20	4.0	37	25	13.0		32	3.0	3.0	36	2.0	12	2.0	4.0	1.0	1.0	1.5	2.0	7	0.561
26	47.5	0	46	93	23.0	0	28	20	4.4	37	25	14.0		32	3.0	3.0	38	2.0	13	2.5	4.4	1.0	1.0	1.5	2.0	7	0.580
28	51.5	+1.6	51	102	25.5	+0.8	30	22	4.7	40	27	15.0	+0.8	36	3.0	3.0	40	2.0	14	2.5	4.7	1.0	1.0	1.5	2.0	7	0.783
32	55.5	0	51	106	25.5	0	34	22	5.4	42	28	17.0		36	3.0	3.0	43	2.0	15	2.5	5.4	1.5	1.5	1.5	3.0	7	0.855
36	61.5	0	55	116	27.5	0	39	24	6.0	46	31	19.5	0	39	4.0	4.0	46	2.0	16	3.0	6.0	1.5	1.5	1.5	3.0	7	1.116
40	69.0	0	62	131	31.0	0	43	27	6.7	49	34	21.5		43	4.0	4.0	48	2.0	17	3.0	6.7	1.5	1.5	1.5	3.0	10	1.456
44	73.0	0	62	135	31.0	0	47	27	7.4	52	36	23.5		46	4.0	4.0	50	3.0	18	3.0	7.4	1.5	1.5	2.0	3.0	10	1.697
48	80.0	+2.0	69	149	34.5	+1.0	51	30	8.0	57	40	25.5		50	4.0	4.0	52	3.0	19	4.0	8.0	1.5	1.5	2.0	3.0	10	2.296
52	84.5	0	69	153	34.5	0	56	30	8.7	59	41	28.0	+1.0	52	5.0	4.0	54	3.0	20	4.0	8.7	2.0	2.0	2.0	4.0	14	2.393
56	88.5	0	69	157	34.5	0	60	30	9.4	61	42	30.0	0	54	5.0	4.0	56	3.0	21	4.0	9.4	2.0	2.0	2.0	4.0	14	2.477
60	98.5	0	83	181	41.5	0	64	36	10.0	64	45	32.0		56	5.0	4.0	58	3.0	22	4.0	10.0	2.0	2.0	2.0	4.0	14	3.704

注 1: 表中重量是夹座材料为可锻铸铁时的参考值。  
注 2: 表中  $R_1$ 、 $R_6$ 、 $R_7$ 、 $R_8$ 、 $R_9$  为图 2、图 3 中绳槽法面上的尺寸。

3.3 U形螺栓

3.3.1 U形螺栓的型式和尺寸应符合图4和表3的规定。

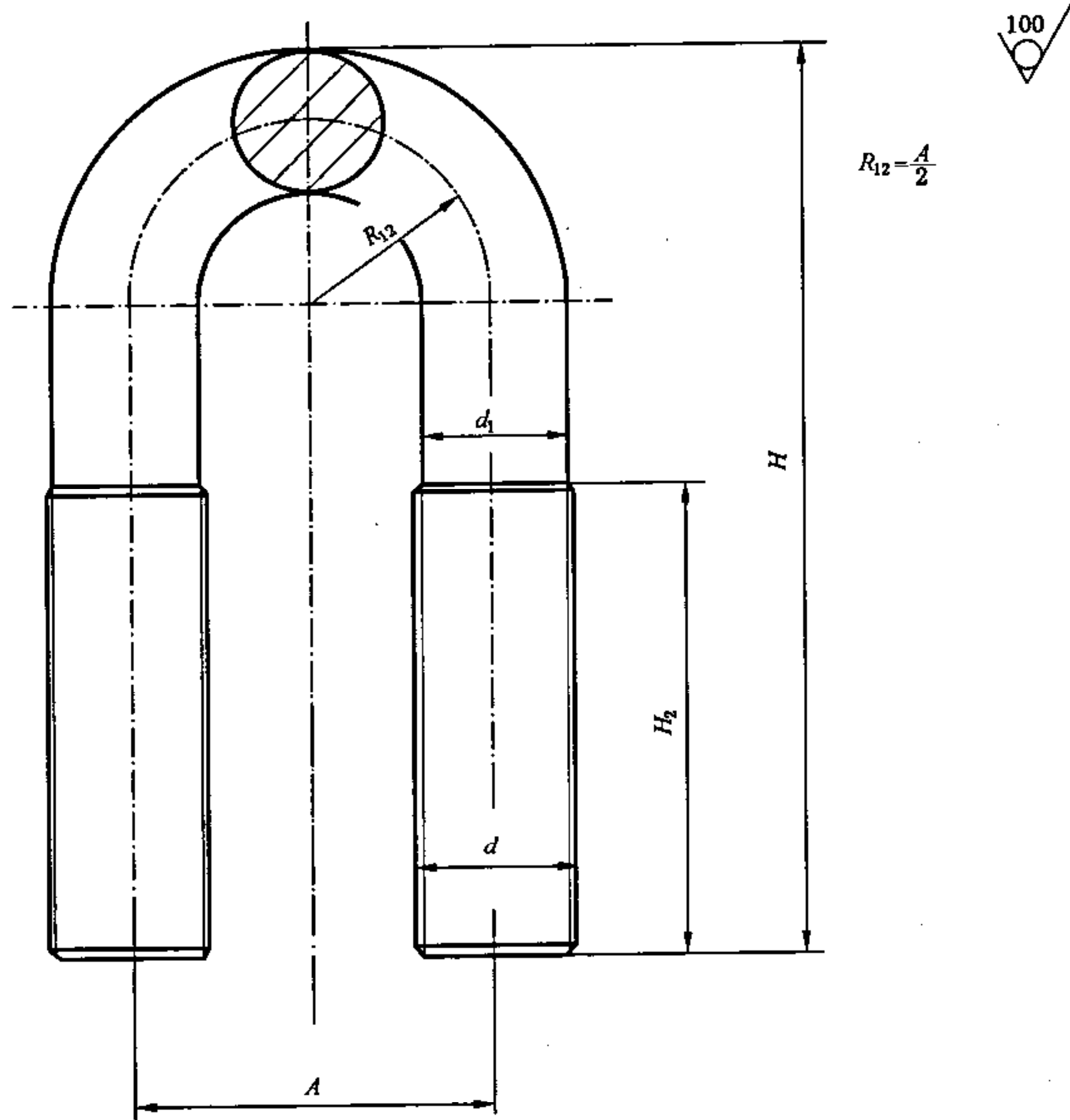


图 4

3.3.2 标记示例

绳夹规格为 20 的 U 形螺栓, 标记为:

U 形螺栓 GB/T 5976-20

表 3

绳夹规格 (钢丝绳公称 直径) $d_r$ /mm	尺寸/mm					单件质量/kg	
	$d$	$d_1$	$A$		$H$		$H_2$
			基本尺寸	极限偏差			
6	M6	5.28	13.0	+0.5 0	31	17	0.014
8	M8	7.13	17.0		41	22	0.027
10	M10	8.94	21.0		51	27	0.052
12	M12	10.77	25.0	+0.8 0	62	33	0.092
14	M14	12.62	29.0		72	39	0.145
16	M14	12.62	31.0		77	41	0.156



表 3(续)

绳夹规格 (钢丝绳公称 直径) $d_r$ /mm	尺寸/mm					单件质量/kg	
	$d$	$d_1$	A		$H$		$H_2$
			基本尺寸	极限偏差			
18	M16	14.62	35.0	+1.2 0	87	46	0.248
20	M16	14.62	37.0		92	48	0.260
22	M20	18.28	43.0		108	57	0.457
24	M20	18.28	45.5		113	60	0.520
26	M20	18.28	47.5		117	61	0.540
28	M22	20.32	51.5	+1.6 0	127	66	0.670
32	M22	20.32	55.5		136	70	0.720
36	M24	22.00	61.5		151	77	0.946
40	M27	25.00	69.0		168	85	1.341
44	M27	25.00	73.0		178	90	1.437
48	M30	27.68	80.0	+2.0 0	196	99	1.937
52	M30	27.68	84.5		205	103	2.036
56	M30	27.68	88.5		214	106	2.130
60	M36	33.68	98.5		237	117	3.475

a  $d_1$  供选择合适直径的材料时参考,允许制成  $d_1=d$ 。

4 技术要求

4.1 材料

夹座和 U 形螺栓的材料应符合表 4 的规定。

4.2 夹座

4.2.1 夹座表面应光滑平整,尖棱和冒口应除去,夹座不应有降低强度和显著有损外观的缺陷(如气孔、裂纹、疏松、夹砂、铸疤、起磷、错箱等)。

4.2.2 夹座的绳槽表面应与钢丝绳的表面和捻向基本吻合(见注)。铸件或锻件的四个翅子应位于同一水平面上。

4.2.3 未给出的尺寸偏差不得大于基本尺寸的 $+5\%$ 。

4.2.4 图 2 和图 3 中的槽向为右旋 6 股钢丝绳用,当为左旋时,槽向应相反。

注:常用绳槽表面以配合捻向为右旋 6 圆股钢丝绳为宜,如要求与其他结构的钢丝绳配合使用,订货时提出诸如钢丝绳股数、股型、捻向等特殊要求。

表 4

零件名称		材料 <sup>a</sup>
夹座 <sup>b</sup>	锻造	GB/T 700—1988 规定的 Q235-B
	铸造	GB/T 1348—1988 规定的 QT450-10
		GB/T 9440—1988 规定的 KTH350-10
		GB/T 11352—1989 规定的 ZG270-500
U 形螺栓		GB/T 700—1988 规定的 Q235-B

a 允许采用性能不低于表中的材料代用。  
b 当绳夹用于起重机上时,夹座材料推荐采用 Q235-B 钢或 ZG270~500 制造。

4.3 U形螺栓

4.3.1 U形螺栓应精制,杆部表面不允许有过烧裂纹、凹痕、斑疤、条痕、氧化皮和浮锈。

4.3.2 螺纹表面不许有碰伤、毛刺、双牙尖、划痕、裂缝和螺纹不完整。

4.3.3 螺纹的基本尺寸应符合 GB/T 196—2003 的规定,螺纹公差应符合 GB/T 197—2003 的规定,公差等级为 6 g。

4.3.4 未给出的尺寸偏差不大于其基本尺寸的  $+5\%$ ,螺纹长度偏差为 +2 个螺距。

4.4 六角螺母

螺母应符合 GB/T 41—2000、性能等级为 5 级要求的规定。

4.5 镀锌

4.5.1 夹座、U形螺栓和六角螺母(除供需双方另有协议外)应进行热浸镀锌(规格 6 和 8 的 U形螺栓和螺母允许采用电镀锌)。镀锌层的质量、单个试样不低于  $450\text{ g/m}^2$ ,平均不低于  $500\text{ g/m}^2$ 。

4.5.2 热浸镀锌后的零件表面应光滑平整,不得有影响使用和有损外观的漏镀、锌粒、气泡、裂缝、脱皮等缺陷。

4.6 装配

螺母与夹座接触应良好无间隙存在。钢丝绳夹使用方法参见附录 A。

5 检验规则

5.1 绳夹应由供方进行检验。供方应保证每批绳夹符合本标准的要求,并附有产品质量合格证。

5.2 绳夹应成批交货验收。每批绳夹的规格、材料牌号和生产工艺应相同。对铸件,每个浇铸号可视为一批。

5.3 检验采用计件的两次抽样方法。即从提供验收的一批绳夹中,每种规格任意抽取  $n_1$  组样品,若其中不合格组数不大于  $C_1$  组,则该批绳夹即可验收。若大于或等于  $C_2$  组,则该批绳夹不予验收。若大于  $C_1$  组而小于  $C_2$  组,则应进行第二次抽样检查,从该批绳夹中再抽取  $n_2$  组样品。两次抽取样品( $n_1+n_2$ )中的不合格组数之和小于  $C_2$  组,予以验收;大于或等于  $C_2$  组,则不予验收。

5.4 检验项目的抽样数量( $n_1, n_2$ )和判定数( $C_1, C_2$ ):U形螺栓按表 5;夹座按表 6 的规定。

5.5 对用可锻铸铁制成的夹座,每批抽样 5% (绝对数不少于 6 件)击碎,进行无缩孔和有损强度的疏松检验,如出现影响铸件使用的疏松不超过表中规定数量时,该批夹座方为合格。

5.6 对所有的夹座都必须进行目测检查,有裂纹的夹座必须报废。

表 5

检验项目		抽检方法(组数) <sup>a</sup>		
		批量	$n_1/n_2$	$C_1/C_2$
尺寸	螺栓中心距	1~8 <sup>b</sup>	2/—	0/—
	螺栓直径和高度	9~15	2/2	0/2
	螺纹和螺纹长度	16~25	3/3	0/2
		26~50	5/5	0/2
外观质量	杆部凹痕、斑疤螺纹表面碰伤、毛刺、双尖、划痕、裂纹和扣不完整漏镀、锌粒、气泡	51~90	8/8	0/2
		91~150	13/13	0/2
		151~280	20/20	0/3
		281~500	32/32	1/4
		501~1200	50/50	2/7

<sup>a</sup> 一个 U形螺栓有几项尺寸和缺陷不合格时应只计算 1 件。  
<sup>b</sup> 此批量为一次性抽检。

表 6

检验项目		抽检方法(组数) <sup>b</sup>		
		批量	$n_1/n_2$	$C_1/C_2$
尺寸	孔中心距	1~8 <sup>c</sup>	2/—	0/—
	孔径	9~15	2/2	0/2
	长度、宽度、高度、厚度	16~25	3/3	0/2
	槽底半径 R	26~50	5/5	0/2
		51~90	8/8	0/2
		91~150	13/13	0/2
外观质量	错箱、砂眼、毛刺、标志 漏镀、锌粒、气泡	151~280	20/20	0/3
		281~500	32/32	1/4
		501~1200	50/50	2/7
性能	抗拉强度	试棒性能的检验应符合相应标准的规定 <sup>a</sup>		—
	伸长率			
	硬度			
	疏松	每批抽样	6/12	0/2
	裂纹	每批抽样 <sup>c</sup>	16/—	0/—

a 检验性能的试棒,对于铸件应从同一炉同一个浇铸号中抽取。  
b 一个夹座有几项尺寸和缺陷不合格时,应只计为 1 件。  
c 此批量为一次性抽检。

5.7 需方有权对供方提交的绳夹按照 5.3~5.6 的规定进行验收检查。

## 6 标志、包装、运输和储存

6.1 每个夹座应有永久性的、字迹清晰的规格、材料和供方名称(或商标)的标志。标志应位于图 2 所示的位置。

6.2 绳夹所用包装形式和材料须考虑绳夹在运输途中和保管期间不受损坏和腐蚀,并应符合 GB/T 13384 的规定。

6.3 绳夹应保证在正常的运输和保管条件下,其储存期自出厂日起 1 年内不生锈。

6.4 包装箱、盒、袋等的外表应有标志或标签,内容如下:

- a) 供方名称或商标;
- b) 产品名称;
- c) 规格和数量;
- d) 出厂编号和标准代号;
- e) 制造日期和出厂日期;
- f) 到站和收货单位;
- g) 箱号、毛重、净重、体积;
- h) 防潮标志。

6.5 上述规定以外的要求,由供需双方协商。

附录 A  
(资料性附录)  
钢丝绳夹使用方法

### A.1 钢丝绳夹的布置

钢丝绳夹应按图 A.1 所示把夹座扣在钢丝绳的工作段上, U 形螺栓扣在钢丝绳的尾段上。钢丝绳夹不得在钢丝绳上交替布置。

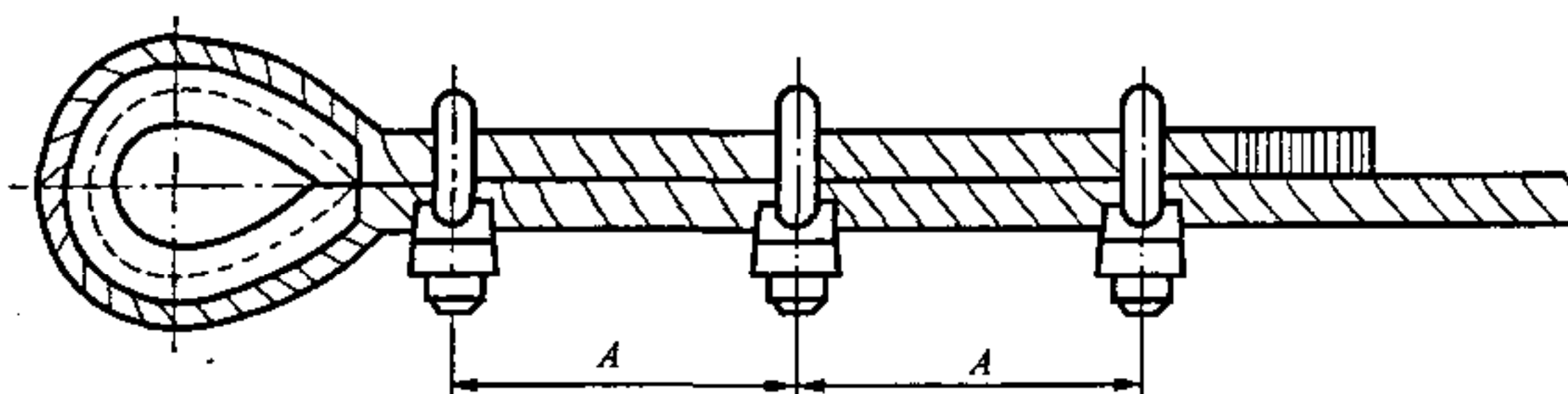


图 A.1 钢丝绳夹的正确布置方法

### A.2 钢丝绳夹的数量

对于符合本标准规定的适用场合, 每一连接处所需钢丝绳夹的最少数量, 推荐如表 A.1。

表 A.1

绳夹规格(钢丝绳公称直径) $d_r$ /mm	钢丝绳夹的最少数量/组
$\leq 18$	3
$> 18 \sim 26$	4
$> 26 \sim 36$	5
$> 36 \sim 44$	6
$> 44 \sim 60$	7

### A.3 钢丝绳夹间的距离

钢丝绳夹间的距离  $A$  等于 6~7 倍钢丝绳直径。

### A.4 绳夹固定处的强度

钢丝绳夹固定处的强度决定于绳夹在钢丝绳上的正确布置, 以及绳夹固定和夹紧的谨慎和熟练程度。

不恰当的紧固螺母或钢丝绳夹数量不足就可能使绳端在承载时, 一开始就产生滑动。

如果绳夹按推荐数量, 正确布置和夹紧, 并且所有的绳夹将夹座置于钢丝绳的较长部分, 而 U 形螺栓置于钢丝绳的较短部分或尾段, 那么, 固定处的强度至少为钢丝绳自身强度的 80%。

绳夹在实际使用中, 受载一、二次以后应作检查, 在多数情况下, 螺母需要进一步拧紧。

### A.5 钢丝绳夹的紧固

紧固绳夹时须考虑每个绳夹的合理受力, 离套环最远处的绳夹不得首先单独紧固。离套环最近处的绳夹(第一个绳夹)应尽可能地紧靠套环, 但仍须保证绳夹的正确拧紧, 不得损坏钢丝绳的外层钢丝。

中 华 人 民 共 和 国  
国 家 标 准  
钢 丝 绳 夹  
GB/T 5976—2006

\*

中国标准出版社出版发行  
北京复兴门外三里河北街16号  
邮政编码:100045

网址 [www.bzcb.com](http://www.bzcb.com)

电话:68523946 68517548

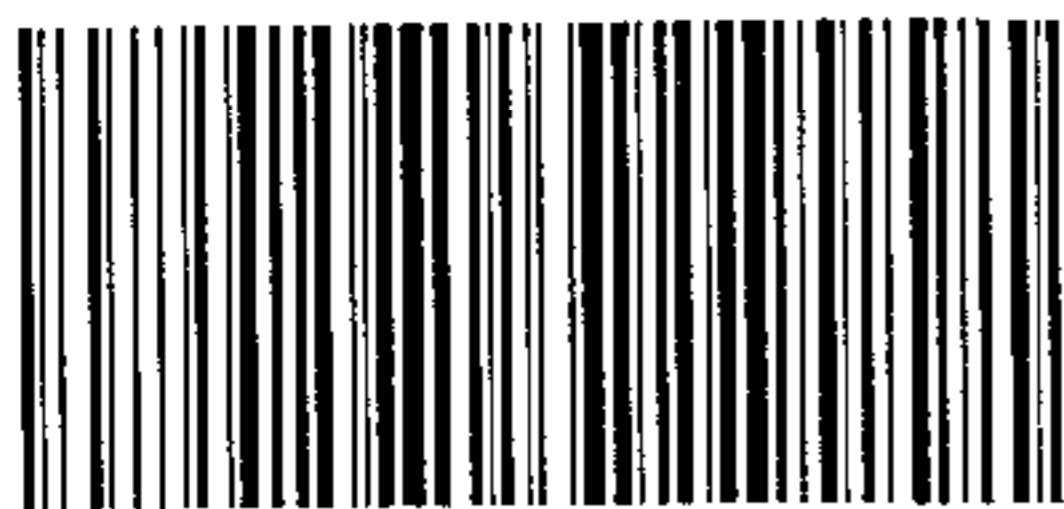
中国标准出版社秦皇岛印刷厂印刷  
各地新华书店经销

\*

开本 880×1230 1/16 印张 1 字数 21 千字  
2006年9月第一版 2006年9月第一次印刷

\*

如有印装差错 由本社发行中心调换  
版权专有 侵权必究  
举报电话:(010)68533533



GB/T 5976-2006