



中华人民共和国国家标准

GB/T 18248—2021

代替 GB/T 18248—2008

气瓶用无缝钢管

Seamless steel tubes for gas cylinder

2021-08-20 发布

2022-03-01 实施

国家市场监督管理总局
国家标准化管理委员会 发布

目 次

前言	III
1 范围	1
2 规范性引用文件	1
3 术语和定义	2
4 符号	2
5 订货内容	2
6 尺寸、外形、重量及允许偏差	2
7 技术要求	4
8 试验方法	7
9 检验规则	7
10 包装、标志和质量证明书	8
附录 A (资料性) 其他牌号和化学成分	9
附录 B (资料性) 力学性能选项 I 的参考值	10
附录 C (资料性) 力学性能选项 II 的参考值	11

前 言

本文件按照 GB/T 1.1—2020《标准化工作导则 第 1 部分：标准化文件的结构和起草规则》的规定起草。

本文件代替 GB/T 18248—2008《气瓶用无缝钢管》，与 GB/T 18248—2008 相比，除结构调整和编辑性改动外，主要技术变化如下：

- a) 更改了规范性引用文件(见第 2 章,2008 年版的第 2 章)；
- b) 增加了力学性能选项(见第 5 章,2008 年版的第 4 章)；
- c) 更改了定尺长度允许偏差要求(见 6.2.2,2008 年版的 5.2.2)；
- d) 删除了壁厚大于 30 mm 钢管分档对应的弯曲度要求(见 2008 年版的 5.3.1)；
- e) 删除了不圆度和壁厚不均的计算公式(见 2008 年版的 5.4 注)；
- f) 更改了牌号 37Mn、牌号 30CrMo、牌号 35CrMo 和牌号 34CrMo4 的化学成分要求(见 7.1.1 和附录 A,2008 年版的 6.1.1)
- g) 删除了牌号 34Mn2V(见 2008 年版的表 3)；
- h) 增加了牌号 42CrMo(见 7.1.1)；
- i) 更改了成品钢管化学成分允许偏差要求(见 7.1.2,2008 年版的 6.1.2)；
- j) 增加了力学性能选项 II 和力学性能选项 III(见 7.4.1)；
- k) 更改了密实性要求(见 7.5,2008 年版的 6.5)；
- l) 更改了非金属夹杂物要求(见 7.6,2008 年版的 6.6)；
- m) 更改了无损检测要求(见 7.8,2008 年版的 6.8)；
- n) 更改了组批规则(见 9.2,2008 年版的 8.2)；
- o) 更改了冲击试验小尺寸试样的尺寸(见 B.2.2,2008 年版的 6.4.2)；
- p) 增加了力学性能数据参考值选项 II(见附录 C)；
- q) 更改了附录 A 的内容,删除了国内外牌号近似对照,增加了订货时可选择的其他牌号和化学成分(见附录 A,2008 年版的附录 A)。

请注意本文件的某些内容可能涉及专利。本文件的发布机构不承担识别专利的责任。

本文件由中国钢铁工业协会提出。

本文件由全国钢标准化技术委员会(SAC/TC 183)归口。

本文件起草单位：宝山钢铁股份有限公司、衡阳华菱钢管有限公司、天津钢管制造有限公司、靖江特殊钢有限公司、淮安市振达钢管制造有限公司、内蒙古包钢钢联股份有限公司、浙江泰富无缝钢管有限公司、德新钢管(中国)有限公司、长沙大力神液压工程有限公司、林州凤宝管业有限公司、冶金工业信息标准研究院。

本文件主要起草人：许晴、武冬兴、安健波、王勇、裴喜刚、戴钟平、米永峰、黄大兵、陈俊德、蒋卫红、李静敏、代卫、岑晓燕、肖松良、徐博、冀鸽、权秀、徐绍亮、郑世建、王洪海、肖永忠、李奇。

本文件于 2000 年首次发布,2008 年第一次修订,本次为第二次修订。

气瓶用无缝钢管

1 范围

本文件规定了气瓶用无缝钢管的订货内容、尺寸、外形、重量及允许偏差、技术要求、试验方法、检验规则、包装、标志和质量证明书。

本文件适用于制造气瓶和蓄能器壳体用无缝钢管(以下简称钢管)。

2 规范性引用文件

下列文件中的内容通过文中的规范性引用而构成本文件必不可少的条款。其中,注日期的引用文件,仅该日期对应的版本适用于本文件;不注日期的引用文件,其最新版本(包括所有的修改单)适用于本文件。

- GB/T 222 钢的成品化学成分允许偏差
- GB/T 223.5 钢铁 酸溶硅和全硅含量的测定 还原型硅钼酸盐分光光度法
- GB/T 223.9 钢铁及合金 铝含量的测定 铬天青 S 分光光度法
- GB/T 223.11 钢铁及合金 铬含量的测定 可视滴定或电位滴定法
- GB/T 223.12 钢铁及合金化学分析方法 碳酸钠分离-二苯碳酰二肼光度法测定铬量
- GB/T 223.14 钢铁及合金化学分析方法 钽试剂萃取光度法测定钒含量
- GB/T 223.19 钢铁及合金化学分析方法 新亚铜灵-三氯甲烷萃取光度法测定铜量
- GB/T 223.26 钢铁及合金 钼含量的测定 硫氰酸盐分光光度法
- GB/T 223.30 钢铁及合金化学分析方法 对-溴苦杏仁酸沉淀分离-偶氮胂 III 分光光度法测定钨量
- GB/T 223.40 钢铁及合金 铌含量的测定 氯磺酚 S 分光光度法
- GB/T 223.54 钢铁及合金化学分析方法 火焰原子吸收分光光度法测定镍量
- GB/T 223.59 钢铁及合金 磷含量的测定 钼磷钼蓝分光光度法和铈磷钼蓝分光光度法
- GB/T 223.64 钢铁及合金 锰含量的测定 火焰原子吸收光谱法
- GB/T 223.78 钢铁及合金化学分析方法 姜黄素直接光度法测定硼含量
- GB/T 223.84 钢铁及合金 钛含量的测定 二安替比林甲烷分光光度法
- GB/T 223.85 钢铁及合金 硫含量的测定 感应炉燃烧后红外吸收法
- GB/T 223.86 钢铁及合金 总碳含量的测定 感应炉燃烧后红外吸收法
- GB/T 228.1 金属材料 拉伸试验 第 1 部分:室温试验方法
- GB/T 229 金属材料 夏比摆锤冲击试验方法
- GB/T 241 金属管 液压试验方法
- GB/T 2102 钢管的验收、包装、标志和质量证明书
- GB/T 2975 钢及钢产品 力学性能试验取样位置及试样制备
- GB/T 4336 碳素钢和中低合金钢 多元素含量的测定 火花放电原子发射光谱法(常规法)
- GB/T 5777—2019 无缝和焊接(埋弧焊除外)钢管纵向和/或横向缺欠的全圆周自动超声检测
- GB/T 10561—2005 钢中非金属夹杂物含量的测定 标准评级图显微检验法
- GB/T 12606—2016 无缝和焊接(埋弧焊除外)铁磁性钢管纵向和/或横向缺欠的全圆周自动漏磁

检测

- GB/T 17395 无缝钢管尺寸、外形、重量及允许偏差
- GB/T 20066 钢和铁 化学成分测定用试样的取样和制样方法
- GB/T 20123 钢铁 总碳硫含量的测定 高频感应炉燃烧后红外吸收法(常规方法)
- GB/T 30062 钢管术语
- GB/T 40080 钢管无损检测 用于确认无缝和焊接钢管(埋弧焊除外)水压密实性的自动电磁检测方法

3 术语和定义

GB/T 222 和 GB/T 30062 界定的术语和定义适用于本文件。

4 符号

下列符号适用于本文件。

D :公称外径。

S :公称壁厚。

S_{\min} :最小壁厚。

5 订货内容

按本文件订购钢管的合同或订单应包括但不限于下列内容:

- a) 本文件编号;
- b) 产品名称;
- c) 钢的牌号;
- d) 钢管的制造方法和交货状态;
- e) 力学性能选项(I、II或III,见7.4.1);
- f) 订购的数量(总重量或总长度);
- g) 尺寸规格;
- h) 特殊要求。

6 尺寸、外形、重量及允许偏差

6.1 外径和壁厚

6.1.1 除非合同中另有规定,钢管按公称外径(D)和公称壁厚(S)交货。根据需方要求,经供需双方协商,钢管可按公称外径和最小壁厚(S_{\min})交货。

6.1.2 钢管的外径和壁厚应符合 GB/T 17395 的规定。根据需方要求,经供需双方协商,可供应 GB/T 17395 以外规格的钢管。

6.1.3 钢管按公称外径和公称壁厚交货时,其公称外径和公称壁厚的允许偏差应符合表 1 的规定。钢管按公称外径和最小壁厚交货时,其公称外径和最小壁厚的允许偏差应符合表 2 的规定。

6.1.4 除非合同中另有规定,钢管壁厚允许偏差应符合普通级 PA 的规定。



表 1 公称外径和公称壁厚的允许偏差

单位为毫米

钢管制造方式	尺寸范围	外径允许偏差	壁厚允许偏差	
			普通级 PA	高级 PC
热轧(扩)	$D < 339.7$	$\pm 1\% D$	+12.5% S -10% S	$\pm 10\% S$
	$D \geq 339.7$		+15% S -12.5% S	+12.5% S -10% S
冷轧(拔)	全部	$\pm 0.75\% D$	$\pm 10\% S$	$\pm 7.5\% S$

表 2 公称外径和最小壁厚的允许偏差

单位为毫米

钢管制造方式	尺寸范围	外径允许偏差	最小壁厚允许偏差	
			普通级 PA	高级 PC
热轧(扩)	$D < 339.7$	$\pm 1\% D$	+25% S_{\min} 0	+22.5% S_{\min} 0
	$D \geq 339.7$		+30% S_{\min} 0	+25% S_{\min} 0
冷轧(拔)	全部	$\pm 0.75\% D$	+22.5% S_{\min} 0	+15% S_{\min} 0

6.1.5 根据需方要求,经供需双方协商,并在合同中注明,可供应表 1 和表 2 规定以外尺寸允许偏差的钢管。

6.2 长度

6.2.1 通常长度

钢管的通常长度为 4 000 mm~12 000 mm。经供需双方协商,并在合同中注明,可交付长度大于 12 000 mm 或短于 4 000 mm 但不短于 3 000 mm 的钢管;长度短于 4 000 mm 的钢管,其数量应不超过该批钢管交货总数的 5%。

6.2.2 定尺和倍尺长度

6.2.2.1 根据需方要求,经供需双方协商,并在合同中注明,钢管可按定尺长度或倍尺长度交货。

6.2.2.2 钢管的定尺长度应在通常长度范围内,其长度允许偏差应符合如下规定:

- a) 长度不大于 6 000 mm 时,为 $^{+30}_0$ mm;
- b) 长度大于 6 000 mm 时,为 $^{+50}_0$ mm。

6.2.2.3 每个倍尺长度应按下列规定留出切口余量:

- a) 外径不大于 159 mm 时,为 5 mm~10 mm;
- b) 外径大于 159 mm 时,为 10 mm~15 mm。

6.3 弯曲度

6.3.1 钢管的每米弯曲度应符合如下规定：

- a) 壁厚不大于 15 mm 时,不大于 1.5 mm/m;
- b) 壁厚大于 15 mm 时,不大于 2.0 mm/m。

6.3.2 钢管的全长弯曲度应不大于钢管长度的 0.15%。

6.4 不圆度和壁厚不均

根据需方要求,经供需双方协商,并在合同中注明,钢管的不圆度和壁厚不均应分别不超过外径公差和壁厚公差的 80%。

6.5 端头外形

钢管两端端面应与钢管轴线垂直,切口毛刺应予清除。

6.6 重量

6.6.1 交货重量

钢管按实际重量交货。供需双方协商,并在合同中注明,亦可按理论重量交货。

6.6.2 理论重量的计算

钢管理论重量的计算按 GB/T 17395 的规定(钢的密度按 7.85 kg/dm^3)。按公称外径和最小壁厚交货的钢管,应采用平均壁厚计算理论重量,其平均壁厚是按壁厚及其允许偏差计算出来的壁厚最大值与最小值的平均值。

6.6.3 重量允许偏差

根据需方要求,经供需双方协商,并在合同中注明,交货钢管实际重量与理论重量的偏差应符合如下规定：

- a) 单根钢管: $\pm 10\%$;
- b) 每批最少为 10 t 的钢管: $\pm 7.5\%$ 。

7 技术要求

7.1 钢的牌号和化学成分

7.1.1 钢的牌号和化学成分(熔炼分析)应符合表 3 的规定。供需双方协商,可按附录 A 中的其他牌号和化学成分订货。

表 3 钢的牌号和化学成分

序号	牌号	化学成分(质量分数)/%									
		C	Si	Mn	P	S	P+S	Cr	Mo	Ni	Cu
1	37Mn ^{a,b}	0.34~ 0.38	0.10~ 0.35	1.35~ 1.75	≤0.020	≤0.010	≤0.025	≤0.30	—	≤0.30	≤0.20
2	30CrMo ^{a,c}	0.26~ 0.33	0.17~ 0.37	0.40~ 0.70	≤0.020	≤0.010	≤0.025	0.80~ 1.10	0.15~ 0.25	≤0.30	≤0.20
3	35CrMo ^a	0.32~ 0.40	0.17~ 0.37	0.40~ 0.70	≤0.020	≤0.010	≤0.025	0.80~ 1.10	0.15~ 0.25	≤0.30	≤0.20
4	42CrMo ^{a,d}	0.38~ 0.45	0.17~ 0.37	0.50~ 0.80	≤0.020	≤0.010	≤0.025	0.90~ 1.20	0.15~ 0.25	≤0.30	≤0.20
5	30CrMnSiA	0.28~ 0.34	0.90~ 1.20	0.80~ 1.10	≤0.020	≤0.020	≤0.030	0.80~ 1.10	≤0.10	≤0.30	≤0.20

^a 应满足 $V+Nb+Ti+B+Zr \leq 0.15\%$ 。

^b 根据需方要求,经供需双方协商,并在合同中注明,可规定 $Al_1 \geq 0.020\%$ 。

^c 可按 30CrMoE 订货,其化学成分与 30CrMo 相同。

^d 可按 42CrMoE 订货,其化学成分与 42CrMo 相同。

7.1.2 成品钢管的化学成分允许偏差应符合表 4 的规定,表 4 中未列元素的成品化学成分应符合表 3 的规定。成品化学成分允许偏差的判定方法应符合 GB/T 222 的规定。

表 4 成品化学成分允许偏差

元素	规定的熔炼化学成分上限值	成品化学成分允许偏差(质量分数)/%	
		上偏差	下偏差
C	全部	0.02	0.02
Si	全部	0.03	0.03
Mn 	≤1.00%	0.04	0.04
	>1.00%~1.75%	0.05	0.05
Cr	全部	0.05	0.05
Mo	全部	0.03	0.03

7.2 制造方法

7.2.1 钢的冶炼方法

钢应采用电弧炉加炉外精炼并经真空精炼处理,或氧气转炉加炉外精炼并经真空精炼处理。

7.2.2 管坯的制造方法

管坯可采用连铸、模铸或热轧(锻)方法制造。

7.2.3 钢管的制造方法

钢管应采用热轧(扩)或冷轧(拔)无缝方法制造。

7.3 交货状态

热轧(扩)钢管应以热轧(扩)状态交货,冷轧(拔)钢管应以冷轧(拔)、正火或退火状态交货。

7.4 力学性能

7.4.1 供方应从以下三个力学性能选项中选择一个选项提供力学性能,供参考:

- a) 力学性能选项 I:钢管热处理样坯制成试样测出的力学性能,参考值见附录 B;
- b) 力学性能选项 II:钢管热处理样坯制成试样测出的力学性能,参考值见附录 C;
- c) 力学性能选项 III:由供需双方协商确定的力学性能报告方式。


7.4.2 除非合同中另有规定,供方应采用力学性能选项 I 的方式提供力学性能参考值。

7.5 密实性

7.5.1 总则

钢管应进行密实性检验。密实性检验可采用液压试验或电磁检测,检验方法由供方选择。

7.5.2 液压试验

 钢管进行液压试验时,试验压力应为 5 MPa。在该试验压力下,稳压时间应不少于 5 s,钢管不应出现渗漏现象。

7.5.3 电磁检测

钢管进行涡流或漏磁检测时,验收等级应符合 GB/T 40080 的规定。

7.6 非金属夹杂物

钢管应进行非金属夹杂物检验。钢管的非金属夹杂物按 GB/T 10561—2005 的 A 法评级。A 类、B 类、C 类、D 类夹杂物的细系级别和粗系级别应分别不大于 2.0 级,DS 类夹杂物应不大于 2.0 级。

7.7 表面质量

7.7.1 钢管的内外表面不应有目视可见的裂纹、折叠、轧折、离层和结疤。这些缺陷应完全清除,清除深度应不超过壁厚的 10%,且清理处的实际壁厚应不小于壁厚允许的最小值,清除部位应圆滑过渡。

7.7.2 钢管内外表面直道深度应符合如下规定:

- a) 对于热轧钢管,不超过壁厚的 5%,且不超过 0.4 mm;
- b) 对于热扩钢管,不超过 0.5 mm;
- c) 对于冷轧(拔)钢管,不超过壁厚的 4%,且不超过 0.2 mm。

7.7.3 深度不超过壁厚下偏差的其他局部缺欠可存在。

7.8 无损检测

7.8.1 采用电磁检测方法检验密实性时,钢管应逐根进行超声检测。采用液压试验检验密实性时,钢管应逐根进行超声检测或漏磁检测。

7.8.2 钢管进行超声检测时,验收等级应符合 GB/T 5777—2019 中 U2 的规定,其中热轧(扩)钢管最

小槽深类别为 C 类,冷轧(拔)钢管最小槽深类别为 B 类。根据需方要求,经供需双方协商,并在合同中注明,对于公称外径不小于 114.3 mm 的钢管,可规定横向超声检测,验收等级由供需双方协商确定。

7.8.3 钢管进行漏磁检测时,验收等级应符合 GB/T 12606—2016 中 F2 的规定。根据需方要求,经供需双方协商,并在合同中注明,对于公称外径不小于 114.3 mm 的钢管,可规定横向漏磁检测,验收等级由供需双方协商确定。

7.8.4 当钢管按最小壁厚交货时,无损检测对比样管刻槽深度按钢管平均壁厚计算。

8 试验方法

8.1 钢管化学成分分析的取样应遵守 GB/T 20066 的规则。化学成分分析通常遵守 GB/T 4336、GB/T 20123 或其他通用方法的规定,仲裁时应遵守 GB/T 223.5、GB/T 223.9、GB/T 223.11、GB/T 223.12、GB/T 223.14、GB/T 223.19、GB/T 223.26、GB/T 223.30、GB/T 223.40、GB/T 223.54、GB/T 223.59、GB/T 223.64、GB/T 223.78、GB/T 223.84、GB/T 223.85、GB/T 223.86 的规定。

8.2 钢管的尺寸和外形应采用符合精度要求的量具逐根测量。

8.3 钢管的内外表面应在充分照明条件下逐根目视检查。

8.4 钢管其他检验项目的取样方法和试验方法应符合表 5 的规定。

表 5 钢管检验项目的取样数量、取样方法和试验方法

序号	检验项目		取样数量	取样方法	试验方法
1	化学成分		每炉取 1 个试样	GB/T 20066	8.1
2	拉伸		每批在两根钢管上各取 1 个试样	GB/T 2975	GB/T 228.1
3	冲击		每批在两根钢管上各取一组 3 个试样	GB/T 2975	GB/T 229
4	密实性	液压	逐根	—	GB/T 241
5		电磁检测	逐根	—	GB/T 40080
6	非金属夹杂物		每批在两根钢管上各取 1 个试样	GB/T 10561—2005	GB/T 10561—2005
7	无损检测	超声检测	逐根	—	GB/T 5777—2019
8		漏磁检测	逐根	—	GB/T 12606—2016

9 检验规则

9.1 检查和验收

钢管的检查和验收由供方质量技术监督部门进行。

9.2 组批规则

9.2.1 钢管应按批进行检查和验收。

9.2.2 若钢管在切成单根后不再进行热处理,则从一根管坯轧制的钢管截取的所有管段都可视为一根。

9.2.3 每批钢管应由同一牌号、同一炉号、同一规格、同一热处理制度(适用时)、同一交货状态的钢管组成。

9.3 取样数量

每批钢管各项检验的取样数量应符合表 5 的规定。

9.4 复验和判定规则

钢管的复验和判定规则应符合 GB/T 2102 的规定。

10 包装、标志和质量证明书

钢管的包装、标志和质量证明书应符合 GB/T 2102 的规定。



附 录 A
(资料性)
其他牌号和化学成分

订货时可选择的其他牌号和化学成分(熔炼分析)见表 A.1。

表 A.1 其他牌号和化学成分

序号	牌号	化学成分(质量分数)/%									
		C	Si	Mn	P	S	P+S	Cr	Mo	Ni	Cu
1	4130X	0.25~ 0.35	0.15~ 0.35	0.40~ 0.90	≤0.020	≤0.010	≤0.025	0.80~ 1.10	0.15~ 0.25	≤0.30	≤0.20
2	34CrMo4	0.30~ 0.37	0.15~ 0.35	0.60~ 0.90	≤0.020	≤0.010	≤0.025	0.90~ 1.20	0.15~ 0.30	≤0.30	≤0.20
3	4142	0.40~ 0.45	0.15~ 0.35	0.75~ 1.00	≤0.020	≤0.010	≤0.025	0.80~ 1.10	0.15~ 0.25	≤0.30	≤0.20

附 录 B
(资料性)
力学性能选项 I 的参考值

B.1 力学性能

钢管热处理样坯制成试样测出的力学性能参考值见表 B.1。

表 B.1 力学性能选项 I 的参考值

序号	牌号	推荐热处理制度				纵向力学性能 ^a				
		淬火(正火)		回火		抗拉强度 R_m MPa	下屈服强度 R_{eL} ^b MPa	断后伸长率 A %	冲击吸收能量	
		温度 ℃	冷却剂	温度 ℃	冷却剂				不小于	试验温度 ℃
1	37Mn	820~860	水	550~650	空	750	630	16	-50	27
		830~870	空	—	—	700	520	16	-20	27
2	30CrMo ^c	860~900	水、油	490~590	水、油	930	785	12	-50	27
3	35CrMo ^d	830~870	水、油	500~600	水、油	980	835	12	-50	27
4	42CrMo ^e	830~870	油	510~610	水、油	1 080	930	12	-50	27
5	30CrMnSiA	860~900	油	470~570	水、油	1 080	885	10	室温	27

^a 拉伸试验温度为室温。
^b 如不能测定 R_{eL} , 可测定 $R_{p0.2}$ 代替 R_{eL} 。
^c 需方指定以 4130X 或 30CrMoE 牌号交货时, 力学性能参考值可按 30CrMo。
^d 需方指定以 34CrMo4 牌号交货时, 力学性能参考值可按 35CrMo。
^e 需方指定以 4142 或 42CrMoE 牌号交货时, 力学性能参考值可按 42CrMo。

B.2 冲击

B.2.1 冲击试验温度见表 B.1。经供需双方协商, 并在合同中注明, 可提供表 B.1 以外试验温度下的冲击吸收能量。

B.2.2 表 B.1 中的冲击吸收能量为标准试样夏比 V 型缺口冲击吸收能量参考值。不能制备标准试样时, 可采用厚度为 7.5 mm、5 mm 或 2.5 mm 的小试样。经供需双方协商, 并在合同中注明, 也可采用其他小试样。冲击试样应优先选择尽可能的较大尺寸。用小试样测得的冲击吸收能量 $KV_{2,P}$ 按式 (B.1) 换算成标准试样冲击吸收能量 KV_2 。

$$KV_2 = 10 \times KV_{2,P} / W \quad \dots\dots\dots (B.1)$$

式中:

KV_2 ——标准试样测得的冲击吸收能量, 单位为焦耳(J);

$KV_{2,P}$ ——小试样测得的冲击吸收能量, 单位为焦耳(J);

W ——试样的厚度, 单位为毫米(mm)。

附 录 C
(资料性)
力学性能选项 II 的参考值

C.1 拉伸

钢管热处理样坯制成试样测出的室温拉伸性能参考值见表 C.1。

表 C.1 力学性能选项 II 的拉伸性能参考值

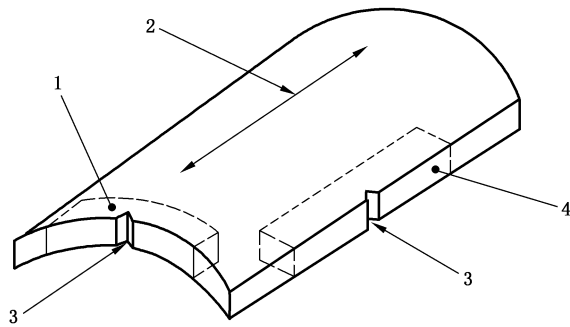
序号	牌号	推荐的热处理状态	纵向拉伸性能			
			抗拉强度 R_m	下屈服强度 R_{eL}^a	断后伸长率 A	屈强比 R_{eL}/R_m
			MPa	MPa	%	
			不小于			不大于
1	37Mn	正火	700	520	20 ^b	0.80
2	37Mn	调质	730	610	14 ^c	0.92
3	30CrMo ^d	调质	800	680	14 ^c	0.92
4	35CrMo ^e	调质	865	740	14 ^c	0.92
5	42CrMo ^f	调质	930	760	14 ^c	0.92

^a 如不能测定 R_{eL} , 可测定 $R_{p0.2}$ 代替 R_{eL} 。
^b 为全壁厚纵向弧形试样。当采用圆形横截面试样时, 断后伸长率不小于 22%。
^c 为全壁厚纵向弧形试样。当采用圆形横截面试样时, 断后伸长率不小于 16%。
^d 需方指定以 4130X 或 30CrMoE 牌号交货时, 力学性能参考值可按 30CrMo。
^e 需方指定以 34CrMo4 牌号交货时, 力学性能参考值可按 35CrMo。
^f 需方指定以 4142 或 42CrMoE 牌号交货时, 力学性能参考值可按 42CrMo。

C.2 冲击

C.2.1 除本附录另有规定外, 冲击试验按 GB/T 229 执行。

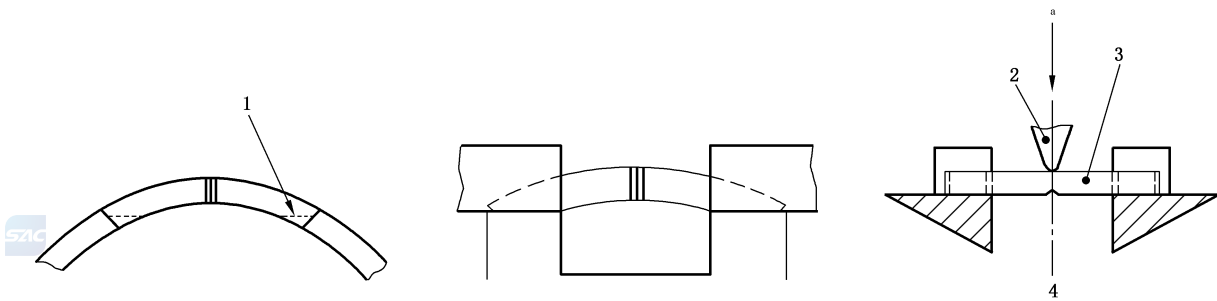
C.2.2 冲击试样 V 型缺口应垂直于管体表面, 如图 C.1 所示, 试样厚度应不超过 10 mm。纵向冲击试样应对 6 个面全部进行机加工, 如果因壁厚不足试样不能加工 10 mm 的厚度, 则试样的厚度应尽可能接近初始厚度。横向冲击试样只加工 4 个面, 原始内外壁圆弧表面不进行机加工或内表面按图 C.2 加工; 当管体壁厚大于 10 mm 时, 应靠近内表面制取横向冲击试样, 对 6 个面全部进行机加工。



标引序号说明：

- 1——横向冲击试样；
- 2——管体纵向；
- 3——夏比 V 型缺口；
- 4——纵向冲击试样。

图 C.1 冲击试样截取示意图



a) 从管体上截取的横向冲击试样

b) 横向冲击试验正视图

c) 横向冲击试验俯视图

标引序号说明：

- 1——可选的冲击试样机加工面；
 - 2——摆锤；
 - 3——横向冲击试样；
 - 4——冲击中心线。
- ^a 冲击方向。

图 C.2 横向冲击试验示意图

C.2.3 钢管热处理样坯制成试样测出的夏比 V 型缺口参考冲击值见表 C.2。

表 C.2 力学性能选项 II 的冲击值参考值

牌号		37Mn(正火)		37Mn(调质)及其他牌号			
钢管公称外径 D/mm		>140	≤ 140	>140			≤ 140
取样方向		横向	纵向	横向			纵向
试样厚度/mm		$3^b \sim 10$	$3 \sim 10$	$3^b \sim 5$	$>5 \sim 7.5$	$>7.5 \sim 10$	$3 \sim 10$
试验温度/ $^{\circ}\text{C}$		-20		-50			
冲击值 $a_{KV}^a/(\text{J} \cdot \text{cm}^{-2})$	三个试样平均值	20	40	30	35	40	60
	单个试样最小值	16	32	24	28	32	48
<p>^a 冲击值由冲击吸收能量(KV_2)除以试样缺口处的横截面积计算得到。</p> <p>^b 对于壁厚小于 3.5 mm 的薄壁钢管的横向冲击试样,可对试样进行机械压平。</p>							