

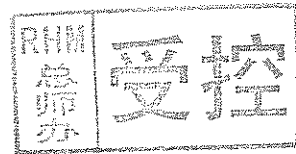
中华人民共和国国家标准

GB/T 24818.5—2009/ISO 11660-5:2001

起重机 通道及安全防护设施 第5部分：桥式和门式起重机

Cranes—Access, guards and restraints—Part 5: Bridge and gantry cranes

(ISO 11660-5:2001, IDT)



2009-12-15 发布

2010-07-01 实施



中华人民共和国国家质量监督检验检疫总局
中国国家标准化管理委员会

发布

目 次

前言	I
1 范围	1
2 规范性引用文件	1
3 通道	1
4 起重机维护通道	4
5 净空	5
6 紧急出口	5
7 安全防护	5
参考文献	6

前 言

GB/T 24818《起重机 通道及安全防护设施》分为 4 个部分：

- 第 1 部分：总则；
- 第 2 部分：流动式起重机；
- 第 3 部分：塔式起重机；
- 第 5 部分：桥式和门式起重机。

本部分为 GB/T 24818 的第 5 部分。

本部分等同采用 ISO 11660-5:2001《起重机 通道及安全防护设施 第 5 部分：桥式和门式起重机》(英文版)。

本部分等同翻译 ISO 11660-5:1995。

为了便于使用，本部分还作了下列编辑性修改：

- “ISO 11660 的本部分”一词改为“GB/T 24818 的本部分”；
- 删除国际标准的前言；
- 对 ISO 11660-5:2001 引用的其他国际标准，用已被采用为我国的标准代替对应的国际标准；
- ISO 11660-5:2001 参考文献中的 ISO 4306-1:2007，因在第 1 章引用，故将其移入第 2 章规范性引用文件，并改为 GB/T 6974.1。

本部分由中国机械工业联合会提出。

本部分由全国起重机械标准化技术委员会(SAC/TC 227)归口。

本部分起草单位：大连重工·起重集团有限公司。

本部分主要起草人：桂佩康、庄云海、毕庶贤。

起重机 通道及安全防护设施

第 5 部分:桥式和门式起重机

1 范围

GB/T 24818 的本部分规定了由 GB/T 6974.1 定义的桥式和门式起重机在通道及安全防护设施上的特殊要求,并给出了桥式和门式起重机在各种预期使用条件下相关设备的选用标准。

2 规范性引用文件

下列文件中的条款通过 GB/T 24818 的本部分的引用而成为本部分的条款。凡是注日期的引用文件,其随后所有的修改单(不包括勘误的内容)或修订版均不适用于本部分,然而,鼓励根据本部分达成协议的各方研究是否可使用这些文件的最新版本。凡是不注日期的引用文件,其最新版本适用于本部分。

GB 5226.2 机械安全 机械电气设备 第 32 部分:起重机械技术条件(GB 5226.2—2002, IEC 60204-32:1998, IDT)

GB/T 6974.1 起重机 术语 第 1 部分:通用术语(GB/T 6974.1—2008, ISO 4306-1:2007, IDT)

GB/T 24818.1—2009 起重机 通道及安全防护设施 第 1 部分:总则(ISO 11660-1:2008, IDT)

3 通道

3.1 总则

本条是对通往安装在高架或地面轨道上的桥式和门式起重机的工作通道,以及对这一类型起重机日常和紧急维护、修理的通道要求。

3.2 厂房内或高架轨道上的桥式起重机

3.2.1 通往起重机的通道平台

在司机室内操纵的桥式和门式起重机应将供司机出入的通道平台固定在起重机的支承结构上。

表 1 给出的推荐的通道形式,应符合 GB/T 24818.1—2009 中的表 6 给出的通道形式和尺寸。

表 1 推荐的通道形式

通道距地面高度/ m	推荐的通道形式
1~15	楼梯 斜梯 直梯
15~25	楼梯
>25	电动通道 楼梯

3.2.2 通道平台

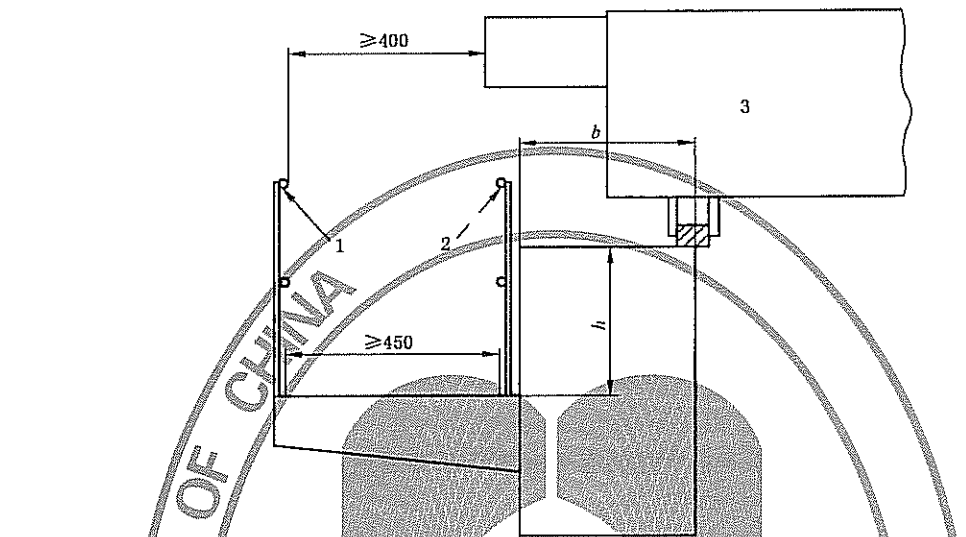
通往起重机的正常通道应从通道平台进出。通道出入口应采用以下自行关闭装置加以保护,如:

- 内开式板门或栅栏门;
- 上下或左右推拉门;
- 垂直铰接护栏。

求,桥架上的任何高架走道或平台、小车或大车上的走道均应在其所有的暴露面设置栏杆和围护板(参见图 2 和图 3)。在现有厂房内无法达到这些要求的情况下,则应设置备用安全装置以便安全出入。

在无法采用楼梯或斜梯的场合,通往起重机桥架和小车的通道可以采用直梯。

单位为毫米

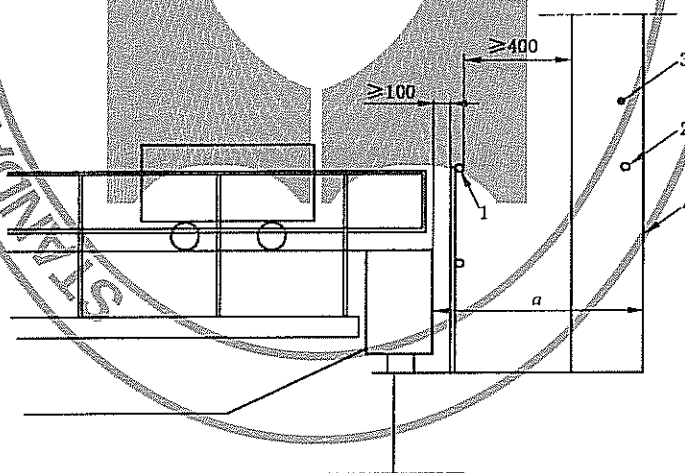


- 1——栏杆 A;
- 2——栏杆 B;
- 3——小车。

注: 如果 $h+b \geq 1.25 \text{ m}$ 或 $h \geq 0.70 \text{ m}$, 则可以不设栏杆 B。

图 2 桥架主梁上工作走道的防护状态

单位为毫米



- 1——栏杆 A;
- 2——栏杆 B;
- 3——立柱;
- 4——墙壁。

注 1: 如果 $a \geq 600 \text{ mm}$, 则栏杆 A 可以不设; 如果 $a \geq 1000 \text{ mm}$, 则栏杆 B 可以不设或只设栏杆 A。

注 2: 护栏距电气部件的距离大于等于 100 mm 并小于 500 mm 时, 为解决安全问题, 固定平台护栏应设置两根中间横杆以防止双脚踏入危险区域。此外, 为避免发生挤压危险, 可将护栏高度分为三阶, 以便在护栏未设开口处能向起重机方向翻越。

图 3 厂房上的工作走道 防护状态

3.2.3.2 通行控制

进入所有起重机均应经过司机的许可。

当下列因素致使人员进入起重机受阻时,用户/供应商应考虑使用“登机许可”系统。

“登机许可”系统应能向司机报告登机要求,而司机则可向要求进入的人给予登机许可。这一登机许可制度可以通过按钮和指示灯系统或对讲系统来实现。

影响该系统选择的因素有:

- 运行速度;
- 入口处距司机位置的可视距离;
- 周边环境状况、视野和噪声等级等。

3.3 门式起重机通道

地面运行门式起重机的通道应符合上述 3.2 中所述的基本原则。地面运行起重机的主要危险是:对在起重机支腿或台车附近的行人的挤压和撞击。通道扶梯或梯子只要可能均应设计在支腿或台车运行轨道内侧。如果不可能的话,则应将梯子固定在起重机上,地面以上 3 m 范围内可不设护圈。

3.4 小车通道

当司机室与小车相连时,3.1~3.3 中所述的有关起重机桥架通道的规定也适用于从桥架进入小车的通道。

4 起重机维护通道

总则

在确定通道特性时,应考虑以下因素:

- 进入该部位的频度(由制造商估算);
- 维护作业的时间;
- 到维护点所需的时间;
- 在维护点进行维护所需花费的时间;
- 待运送的零部件尺寸。

用楼梯或台阶构成的固定平台和通道为首选方案。但活动通道设备也可作为维护作业的一种替代方案。

起重机用于建筑物维护时,应考虑确定合适的净空尺寸(参见 GB/T 18874.5—2002),必要时应设置专用工作平台。

4.2 活动通道设备

在设计中采用活动通道设备时,则该设备的朝向和位置应方便其使用。

合适的活动通道设备的形式如下:

- 脚手架,或独立的楼梯设施;
- 电动升降台或吊笼。

用长度在 2 m 以上的轻便梯作为任何起重机的辅助通道都是不安全的。

4.3 局部平台的使用

使用局部平台进入起重机最有可能进行维护和修理的特定区域是 4.2 中所述的通道系统的推荐用备选方案。这些平台可以通过活动通道设备进入,或者从起重机门架或起重机梁本身进入。

如果通道从起重机大车轨道进入,则应从大车轨道的通道至局部平台之间设置连续栏杆和梯级或梯子。局部平台应在有暴露面的位置设置栏杆。在起重机结构本身设有等同于图 2 所示的限制装置时,则结构附近可不设栏杆。

5 净空

5.1 屋顶净空

屋顶净空的定义是从起重机最高点至屋架下的最小距离。

在各种情况下都应考虑屋顶净空,以防止起重机和厂房之间的相互影响。由于积雪导致厂房屋顶变形也应考虑。

当起重机设有固定通道装置和平台时,对于表面不连续的屋顶(桁架结构),其屋顶净空至少应为400 mm。

5.2 司机通道净空

通往司机控制站正常通道的最小净空高度为2 m。

5.3 维护通道和维护平台净空

维护通道和维护平台的最小净空高度应为1.8 m,通道长度不超过1 m时,净空高度可减到1.4 m。在净空高度减小的地方,应做适当标记。

6 紧急出口

在起重机大车和小车的各部位均无通向固定通道的情况下,应设置一个当起重机因事故停机时从司机室逃离,或因其他紧急情况需要逃生的备用出口装置。

在起重机运行所覆盖的建筑面积中至少25%没有放置机器或货物时,以及正在搬运的货物不含危险,如:高热($>100\text{ }^{\circ}\text{C}$)、有毒、腐蚀等物质时,采用表2中给出的装置则是适合的。

在上述条件得不到满足的情况下,则应在起重机大车和小车的各个部位提供通往司机室的固定通道。

表2 允许的紧急出口装置

从地面到司机室地面或附近平台的高度/ m	装置
1~5	绳梯、结绳或带安全锁的绳子
1~10	伸缩梯或折叠梯
1~15	惯性卷筒和安全带

7 安全防护

7.1 电气防护

桥式和门式起重机上的电气设备应符合GB 5226.2中相关条款的规定。

7.2 机械防护

除GB/T 24818.1的要求外,下述各条(也)适用于桥式和门式起重机:

- 对在室内地面或地面轨道上运行的起重机,应在端梁或最前面的台车沿起重机运行的两个方向上设置轨道清扫器;
- 应对处于固定通道区内的开式齿轮、链式传动及类似的传动装置加以防护;
- 考虑支承发生意外损坏,应对导向滚轮加以防护以防发生坠落事故。

参 考 文 献

- [1] GB/T 18874.5—2002 起重机 供需双方应提供的资料 第5部分:桥式和门式起重机 (eqv ISO 9374-5:1991).
-

中华人民共和国
国家标准
起重机 通道及安全防护设施
第5部分：桥式和门式起重机
GB/T 24818.5—2009/ISO 11660-5:2001

*

中国标准出版社出版发行
北京复兴门外三里河北街16号
邮政编码：100045

网址 www.spc.net.cn

电话：68523946 68517548

中国标准出版社秦皇岛印刷厂印刷
各地新华书店经销

*

开本 880×1230 1/16 印张 0.75 字数 14 千字
2010年3月第一版 2010年3月第一次印刷

*

书号：155066·1-39986 定价 16.00 元

如有印装差错 由本社发行中心调换
版权专有 侵权必究
举报电话：(010)68533533



GB/T 24818.5-2009