



# 中华人民共和国国家标准

GB/T 20303.2—2021/ISO 8566-2:2016

代替 GB/T 20303.2—2006

---

## 起重机 司机室和控制站 第 2 部分：流动式起重机

Cranes—Cabins and control stations—Part 2: Mobile cranes

(ISO 8566-2:2016, IDT)

2021-12-31 发布

2022-07-01 实施

---

国家市场监督管理总局 发布  
国家标准化管理委员会

## 前 言

本文件按照 GB/T 1.1—2020《标准化工作导则 第 1 部分：标准化文件的结构和起草规则》的规定起草。

本文件是 GB/T 20303 的第 2 部分。GB/T 20303 已经发布了以下部分：

- 第 1 部分：总则；
- 第 2 部分：流动式起重机；
- 第 3 部分：塔式起重机；
- 第 4 部分：臂架起重机；
- 第 5 部分：桥式和门式起重机。

本文件代替 GB/T 20303.2—2006《起重机 司机室 第 2 部分：流动式起重机》，与 GB/T 20303.2—2006 相比，除结构调整和编辑性改动外，主要技术变化如下：

- a) 将规范性引用文件由注日期引用改为不注日期引用(见第 2 章,2006 年版的第 2 章)；
- b) 删除了取暖和降温要求(见 2006 年版的第 8 章)。

本文件使用翻译法等同采用 ISO 8566-2:2016《起重机 司机室和控制站 第 2 部分：流动式起重机》。

与本文件中规范性引用的国际文件有一致性对应关系的我国文件如下：

- GB/T 20303.1—2016 起重机 司机室和控制站 第 1 部分：总则(ISO 8566-1:2010, IDT)
- GB/T 24817.2—2021 起重机 控制装置布置形式和特性 第 2 部分：流动式起重机(ISO 7752-2:2011, IDT)
- GB/T 24818.2—2021 起重机 通道及安全防护设施 第 2 部分：流动式起重机(ISO 11660-2:2015, IDT)

本文件做了下列编辑性修改：

- 在范围中，删除了“在 ISO 8566-1 中列出了有关流动式起重机司机室的通用要求”；
- 增加了“术语和定义”一章；
- 5.8 中 a)“4.7”改为“5.7”。

请注意本文件的某些内容可能涉及专利。本文件的发布机构不承担识别专利的责任。

本文件由中国机械工业联合会提出。

本文件由全国起重机械标准化技术委员会(SAC/TC 227)归口。

本文件起草单位：徐州重型机械有限公司、北京起重运输机械设计研究院有限公司。

本文件主要起草人：胡海鹏、黄清、张艳、赵春晖、陈雷彬、侯政良、刘玉娟。

本文件及其所代替文件的历次版本发布情况为：

- 2006 年首次发布为 GB/T 20303.2—2006；
- 本次为第一次修订。

## 引 言

GB/T 20303《起重机 司机室和控制站》对规范起重机司机室和控制站的结构和技术内容等起到了积极的作用,旨在统一国内起重机司机室和控制站的要求,由五个部分构成。

- 第1部分:总则。目的在于规定起重机司机室和控制站的一般要求。
- 第2部分:流动式起重机。目的在于规定流动式起重机司机室和控制站的特殊要求。
- 第3部分:塔式起重机。目的在于规定塔式起重机司机室和控制站的特殊要求。
- 第4部分:臂架起重机。目的在于规定臂架起重机司机室和控制站的特殊要求。
- 第5部分:桥式和门式起重机。目的在于规定桥式和门式起重机司机室和控制站的特殊要求。

# 起重机 司机室和控制站

## 第 2 部分:流动式起重机

### 1 范围

本文件规定了按 ISO 4306-2 定义的流动式起重机司机室的要求。

本文件适用于起重机作业用的司机室。

本文件不适用于道路行驶用的司机室。

### 2 规范性引用文件

下列文件中的内容通过文中的规范性引用而构成本文件必不可少的条款。其中,注日期的引用文件,仅该日期对应的版本适用于本文件;不注日期的引用文件,其最新版本(包括所有的修改单)适用于本文件。

ISO 7752-2 起重机械 控制装置布置形式和特性 第 2 部分:流动式起重机(Cranes—Control layout and characteristics—Part 2:Basic arrangement and requirements for mobile cranes)

ISO 8566-1 起重机 司机室和控制站 第 1 部分:总则(Cranes—Cabins and control stations—Part 1:General)

ISO 11660-2 起重机 通道及安全防护设施 第 2 部分:流动式起重机(Cranes—Access, guards and restraints—Part 2:Mobile cranes)

### 3 术语和定义

本文件没有需要界定的术语和定义。

### 4 一般要求

4.1 流动式起重机司机室的一般要求适用于进行起升作业和在工地上行驶的起重机的操作。

4.2 司机室的一般要求,包含有关视野、噪声和振动的要求,应符合 ISO 8566-1 的要求。

### 5 司机室结构

5.1 司机室外壳的结构应保护操作台不受天气的影响。

5.2 具有前方、上方以及符合结构要求的任一侧视野的司机室应在前部、顶部及两侧装有玻璃窗。前方视野应包括任何时候足以覆盖臂架端点的垂直范围。当司机室安装在车架上且臂架能够独立于司机室超过 180° 回转时,应在司机室的各个方向装设玻璃窗。

前窗及顶窗上应装有玻璃刮水器。

如果需要,前窗或顶窗可配备一扇易于拆卸或保持敞开的窗户。如果这扇窗户是保持在敞开位置的型式,则它应能够被固定,以防止意外关闭。

司机室窗户应装有防止从司机室外打开窗户的插销。

靠近运动臂架或起升机构的窗户应限制其打开的角度或应装有限制头和/或手臂伸出窗户、开口的防护装置。

司机室的窗户应具有永久的透明度,该窗户由安全玻璃或与其相当的材料制成。在自然光下不影响透明度,并能承受机械冲击。

5.3 在起重机行驶或作业期间,司机室的门,不管是滑动型还是转动型,应阻止意外开闭。靠近司机的门,如果是转动型的,应向外开,如果是滑动型的,应向后滑动开启。

从操作台至司机侧面的出入口应设有畅通的通道。

司机室的门应装有门锁或锁紧装置以限制无关人员进入司机室。

5.4 如果需要接近司机室顶部进行安装或维修,应根据 ISO 11660-2 的要求设置梯子或台阶。

5.5 在司机室里应设置保存操作手册及由制造商指定的其他起重机资料及说明书的装置。

5.6 在司机室里应设置安装及储存灭火器的设施。

5.7 图 1 中规定的司机室尺寸是单人司机室的最低要求,如有可能,宜更大一些。最小净高度应为 1 300 mm,净宽度为 790 mm,净深度(穿过座椅标定点 SIP)1 300 mm。

5.8 设计用于容纳操作人员和其他人员的司机室:

a) 操作者的空间应具有 5.7 中的最小尺寸要求;

b) 对于每个占用空间,应具有最小的净尺寸,即:高 1 300 mm、宽 790 mm 及深度 900 mm。

5.9 应为司机室提供主要的出入口设备。主要出入口设备的部件,如台阶、梯子及扶手应符合 ISO 11660-2 的要求。

5.10 司机室应根据 ISO 11660-2 的要求备有除主要出入口之外的其他设施作为可选择的出入口。

## 6 司机室座椅

6.1 应为操作者和每个预定乘客提供独立的司机室座椅。

6.2 座椅应:

a) 安装牢固且具有图 2 中给出的最小尺寸;

b) 使司机处于一个合适的工作位置,不用工具就可水平和垂直调整至合适的位置,然后锁紧;

c) 装有一个具有合适形状并支承后背的倾斜靠背;

d) 在需要时,装有弹簧和软垫以隔离或减弱振动;

e) 在结构和底座上具有足够的刚度以允许司机将必要的力施加于所有控制装置上,而不会发生显著的移动;

f) 在构造上允许直接而方便地进出。

轮胎式起重机的司机室既用于起重机作业又用于行驶时,应为每个座椅配置安全带。对于轮胎式起重机的司机室仅用于起重机作业时,不需要配置安全带。

## 7 控制元件

控制元件的布置和特性的一般原则应符合 ISO 7752-2 的规定。

## 8 信息

在坚固而耐久的物品上用清晰可见的文字及图形提供下列信息,该信息应牢固地固定在起重机司机室中某一位置,使操作者坐在操作台前就能容易看到:

a) 额定起重量图表;

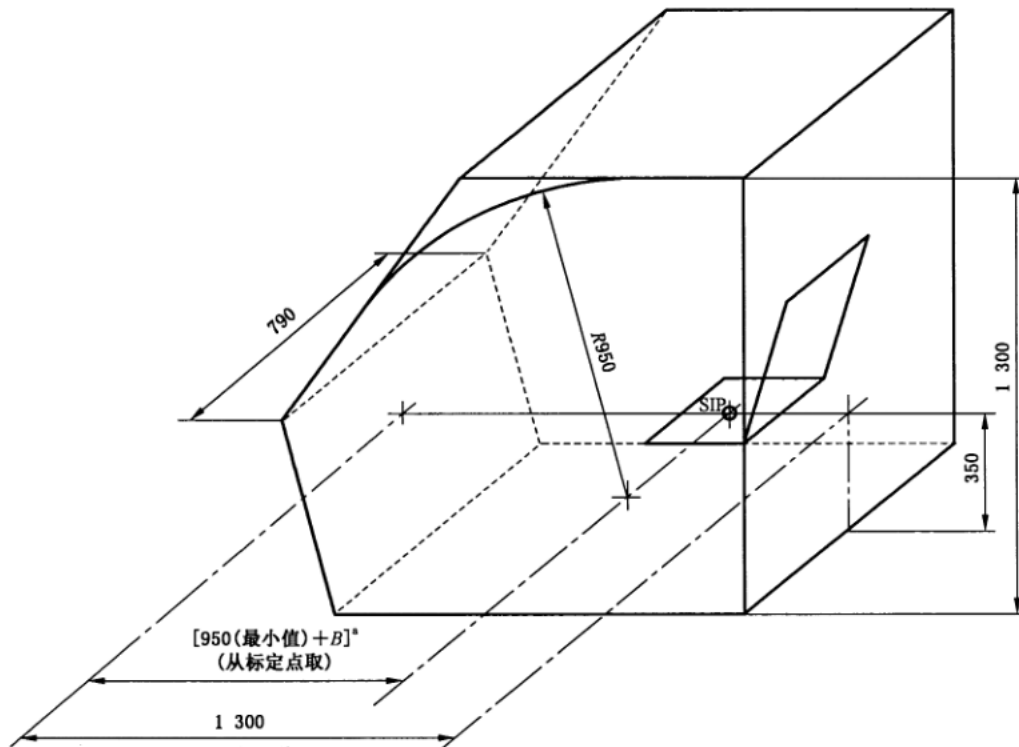
- b) 手势信号图；
- c) 适合的操作信息、工作半径图表、说明或危险信息；
- d) 如果使用监视器提供该信息，则该永久性的信息(能硬拷贝)应使操作者易于看到。

## 9 司机室的照明

9.1 司机室应设有照明,使得在起重机工作期间,司机室内的所有信息,如起重机说明书、标志、标签或额定起重量图表易于识别。

9.2 在司机室内应由固定的照明装置提供人工照明。

单位为毫米



\* 给出的尺寸为座椅在调节的中间位置上,即:  $B = \frac{\text{座椅水平调节量}}{2}$ 。

图 1 司机室最小内空尺寸

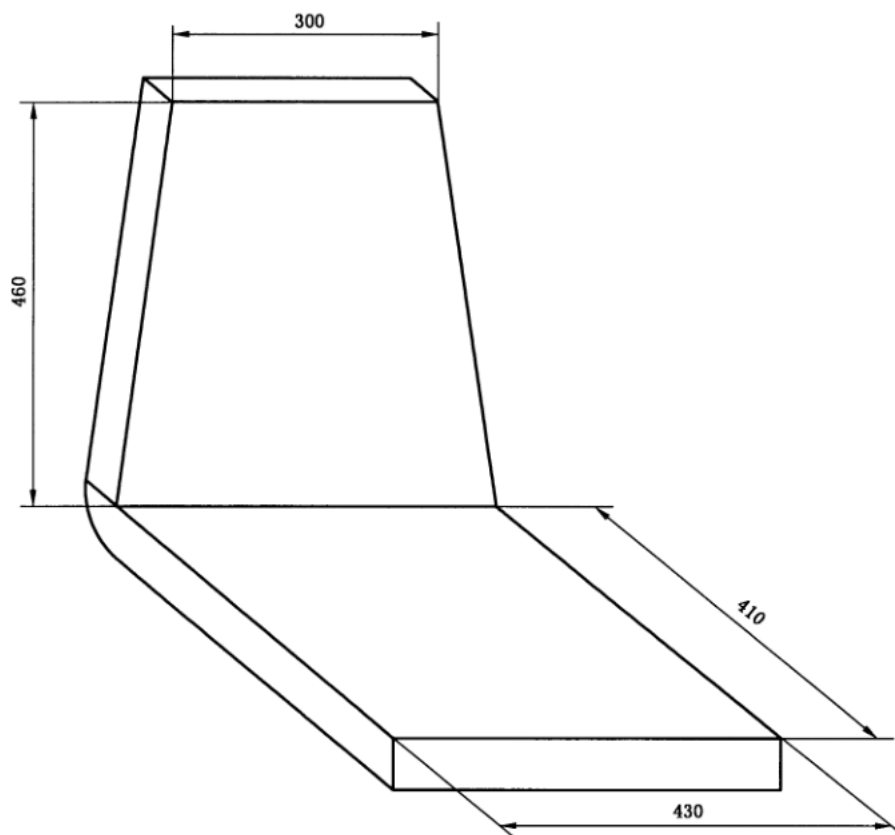


图 2 最小座椅尺寸

参 考 文 献

- [1] ISO 3411 Earth-moving machinery—Physical dimensions of operators and minimum operator space envelope
- [2] ISO 4306-1 Cranes—Vocabulary—Part 1:General
- [3] ISO 4306-2 Cranes—Vocabulary—Part 2:Mobile cranes
- [4] ISO 5353 Earth-moving machinery, and tractors and machinery for agriculture and forestry—Seat index point
- [5] ISO 6081:1986<sup>1)</sup> Acoustics—Noise emitted by machinery and equipment—Guidelines for the preparation of test codes of engineering grade requiring noise measurements at the operator's or bystander's position
- [6] ISO 7752-1 Cranes—Control layout and characteristics—Part 1:General principles
- [7] ISO 8686-1 Cranes—Design principles for loads and load combinations—Part 1:General
- [8] ISO 9942-1 Cranes—Information labels—Part 1:General
- 

1) 废止。ISO 11201 代替。



中华人民共和国  
国家标准  
起重机 司机室和控制站  
第2部分：流动式起重机

GB/T 20303.2—2021/ISO 8566-2:2016

\*

中国标准出版社出版发行  
北京市朝阳区和平里西街甲2号(100029)  
北京市西城区三里河北街16号(100045)

网址 [www.spc.net.cn](http://www.spc.net.cn)

总编室:(010)68533533 发行中心:(010)51780238

读者服务部:(010)68523946

中国标准出版社秦皇岛印刷厂印刷  
各地新华书店经销

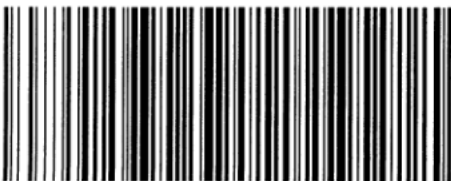
\*

开本 880×1230 1/16 印张 0.75 字数 18 千字  
2021年12月第一版 2021年12月第一次印刷

\*

书号: 155066·1-69223 定价 16.00 元

如有印装差错 由本社发行中心调换  
版权专有 侵权必究  
举报电话:(010)68510107



GB/T 20303.2-2021



码上扫一扫 正版服务到

