

ICS 53.020.30
J 80



中华人民共和国国家标准

GB/T 10051.15—2010

起重吊钩 第 15 部分：叠片式单钩

Lifting hooks—Part 15: Laminated hooks with point

2011-01-10 发布

2011-06-01 实施



中华人民共和国国家质量监督检验检疫总局
中国国家标准化管理委员会

发布

前 言

GB/T 10051《起重吊钩》分为如下几部分：

- 第 1 部分：力学性能、起重量、应力及材料；
- 第 2 部分：锻造吊钩技术条件；
- 第 3 部分：锻造吊钩使用检查；
- 第 4 部分：直柄单钩毛坯件；
- 第 5 部分：直柄单钩；
- 第 6 部分：直柄双钩毛坯件；
- 第 7 部分：直柄双钩；
- 第 8 部分：吊钩横梁毛坯件；
- 第 9 部分：吊钩横梁；
- 第 10 部分：吊钩螺母；
- 第 11 部分：吊钩螺母防松板；
- 第 12 部分：吊钩闭锁装置；
- 第 13 部分：叠片式吊钩技术条件；
- 第 14 部分：叠片式吊钩使用检查；
- 第 15 部分：叠片式单钩。

本部分为 GB/T 10051 的第 15 部分。

本部分由中国机械工业联合会提出。

本部分由全国起重机械标准化技术委员会(SAC/TC 227)归口。

本部分负责起草单位：太原重型机械集团有限公司。

本部分参加起草单位：北京起重运输机械设计研究院。

本部分主要起草人：刘润林、叶佩馨、张燕平、王首成、申昌宏、王晓凌。

起重吊钩 第 15 部分:叠片式单钩

1 范围

GB/T 10051 的本部分规定了叠片式单钩的起重量与主要尺寸、技术要求和检验规则。
本部分适用于起重机械吊运熔融金属(盛钢桶)的叠片式单钩(以下简称单钩)。

2 规范性引用文件

下列文件中的条款通过 GB/T 10051 的本部分的引用而成为本部分的条款。凡是注日期的引用文件,其随后所有的修改单(不包括勘误的内容)或修订版均不适用于本部分,然而,鼓励根据本部分达成协议的各方研究是否可使用这些文件的最新版本。凡是不注日期的引用文件,其最新版本适用于本部分。

GB/T 699 优质碳素结构钢

GB/T 700 碳素结构钢(GB/T 700—2006,ISO 630:1995,NEQ)

GB/T 985.1 气焊、焊条电弧焊、气体保护焊和高能束焊的推荐坡口(GB/T 985.1—2008,ISO 9692:2003,MOD)

GB/T 1591 低合金高强度结构钢

GB/T 10051.13—2010 起重吊钩 第 13 部分:叠片式吊钩技术条件

GB/T 10051.14 起重吊钩 第 14 部分:叠片式吊钩使用检查

3 起重量与主要尺寸

3.1 单钩的起重量和主要尺寸见图 1 和表 1。

3.2 标记示例

起重量为 63 t,钩腔直径 $D=320$ mm 的单钩:

单钩 63×320 GB/T 10051.15

4 技术要求

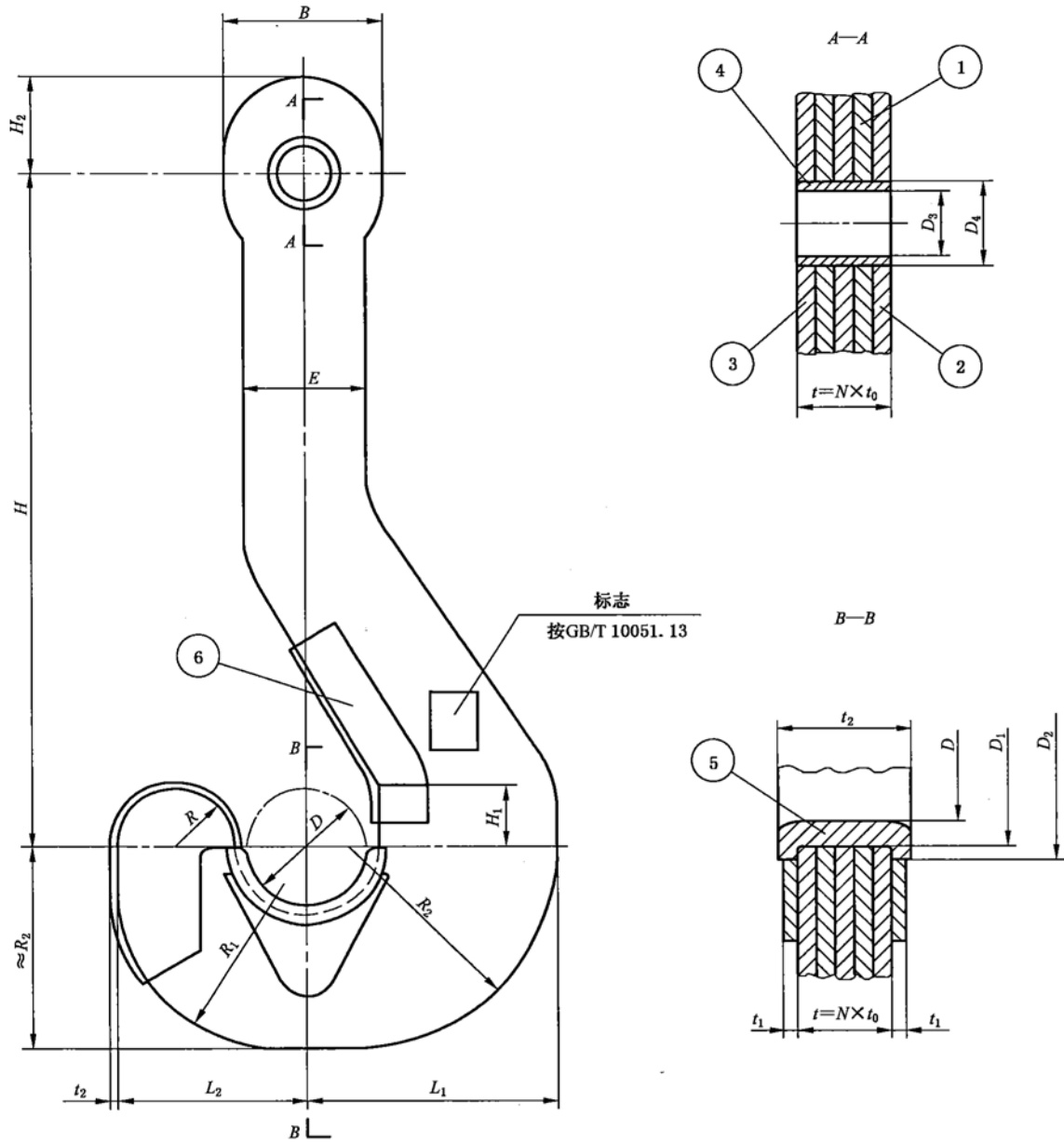
4.1 有关技术要求按 GB/T 10051.13—2010 中第 3 章的规定。

4.2 单钩零件材料的力学性能不应低于表 2 的规定。

4.3 夹板焊接在钩口护板上及夹板焊接在防撞护板上,焊缝坡口应符合 GB/T 985.1 的规定。

5 检验规则

按 GB/T 10051.14 的规定。



N—钩片数量。

图 1
表 1

起重量 t	D	D ₁	D ₂	D ₃	D ₄	B	E	N×t ₀	t	t ₁	t ₂	R	R ₁	R ₂	H	H ₁	H ₂	L ₁	L ₂	质量 ≈kg
	mm																			
20	190	240	280	100	130	280	200	5×16	80	12	110	100	320	400	1 400	120	170	450	320	469
25	210	260	300	105	135	300	220	5×16	80	12	110	110	330	410	1 500	125	180	475	350	525
32	240	290	320	110	140	320	240	6×16	96	14	130	120	340	420	1 600	130	195	505	385	697
40	260	310	340	120	150	360	260	6×16	96	14	130	140	380	500	1 700	150	220	615	435	857
50	310	360	390	140	170	400	300	7×16	112	14	150	160	430	560	1 800	160	245	700	500	1 227
63	320	380	420	160	200	460	320	5×26	130	14	170	170	480	600	2 000	170	280	750	530	1 657

表 1 (续)

起重量 t	D	D ₁	D ₂	D ₃	D ₄	B	E	N×t ₀	t	t ₁	t ₂	R	R ₁	R ₂	H	H ₁	H ₂	L ₁	L ₂	质量 ≈kg
	mm																			
80	350	410	450	180	220	500	340	6×26	156	14	190	180	520	650	2 100	180	305	805	565	2 235
100	410	470	510	200	240	540	380	7×26	182	14	220	190	560	710	2 200	190	330	875	615	3 033
125	440	500	540	220	260	620	400	8×26	208	14	250	200	600	730	2 400	200	375	930	650	3 930
140	460	530	580	230	280	640	460	9×26	234	16	280	230	640	760	2 600	230	390	965	725	5 175
160	480	550	600	240	290	680	500	8×30	240	16	280	240	660	820	2 700	240	415	1 025	755	5 914
180	520	590	640	250	300	720	520	9×30	270	16	310	250	700	880	2 800	250	435	1 095	795	7 322
200	580	650	700	260	310	760	540	9×30	270	16	310	260	750	950	3 000	260	460	1 175	845	8 244
225	640	710	760	280	330	800	560	9×30	270	16	310	270	800	1 050	3 200	270	485	1 305	895	9 384
250	700	770	820	290	340	850	580	9×30	270	16	310	280	850	1 150	3 400	280	500	1 350	945	10 374

表 2

序号	名 称	材 料
1	内钩片	Q345B 按 GB/T 1591
2	右外钩片	
3	左外钩片	
4	轴套	45 钢按 GB/T 699
5	钩口护板	Q345B 按 GB/T 1591
	左夹板	Q235A 按 GB/T 700
	右夹板	
6	防撞护板	Q345B 按 GB/T 1591
	上夹板	Q235A 按 GB/T 700
	下夹板	

中华人民共和国
国家标准
起重吊钩 第15部分:叠片式单钩
GB/T 10051.15—2010

*

中国标准出版社出版发行
北京复兴门外三里河北街16号
邮政编码:100045

网址 www.spc.net.cn

电话:68523946 68517548

中国标准出版社秦皇岛印刷厂印刷
各地新华书店经销

*

开本 880×1230 1/16 印张 0.5 字数 8千字
2011年5月第一版 2011年5月第一次印刷

*

书号:155066·1-42066 定价 14.00元



GB/T 10051.15-2010

如有印装差错 由本社发行中心调换
版权专有 侵权必究
举报电话:(010)68533533