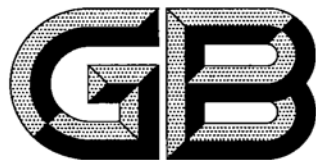


ICS 53.020.30
J 80



中华人民共和国国家标准

GB/T 10051.12—2010

起重吊钩 第 12 部分：吊钩闭锁装置

Lifting hooks—Part 12: Safety latch for lifting hook

2011-01-10 发布

2011-06-01 实施



中华人民共和国国家质量监督检验检疫总局
中国国家标准化管理委员会

发布

前 言

GB/T 10051《起重吊钩》分为如下几部分：

- 第1部分：力学性能、起重量、应力及材料；
- 第2部分：锻造吊钩技术条件；
- 第3部分：锻造吊钩使用检查；
- 第4部分：直柄单钩毛坯件；
- 第5部分：直柄单钩；
- 第6部分：直柄双钩毛坯件；
- 第7部分：直柄双钩；
- 第8部分：吊钩横梁毛坯件；
- 第9部分：吊钩横梁；
- 第10部分：吊钩螺母；
- 第11部分：吊钩螺母防松板；
- 第12部分：吊钩闭锁装置；
- 第13部分：叠片式吊钩技术条件；
- 第14部分：叠片式吊钩使用检查；
- 第15部分：叠片式单钩。

本部分为 GB/T 10051 的第 12 部分。

本部分修改采用 DIN 15106:1982《起重吊钩 单钩钩口闭锁装置》。

本部分根据 DIN 15106:1982 重新起草。

考虑到我国国情，在采用 DIN 15106:1982 时进行了修改，这些技术性差异用垂直单线标识在它们所涉及的页边空白处，在附录 A 中给出了技术性差异及其原因一览表以供参考。

为了便于使用，本部分还做了以下编辑性修改：

- “本标准”一词改为“本部分”；
- 用小数点“.”代替作为小数点的逗号“，”。

本部分的附录 A 为资料性附录。

本部分由中国机械工业联合会提出。

本部分由全国起重机械标准化技术委员会(SAC/TC 227)归口。

本部分负责起草单位：太原重型机械集团有限公司。

本部分参加起草单位：北京起重运输机械设计研究院。

本部分主要起草人：刘润林、叶佩馨、张燕平、王首成、申昌宏、王晓凌。

起重吊钩

第 12 部分：吊钩闭锁装置

1 范围

GB/T 10051 的本部分规定了起重吊钩闭锁装置的型式与尺寸、技术要求等。
本部分适用于钩号为 006~40 带凸耳的吊钩钩口闭锁装置(以下简称闭锁装置)。

2 规范性引用文件

下列文件中的条款通过 GB/T 10051 的本部分的引用而成为本部分的条款。凡是注日期的引用文件,其随后所有的修改单(不包括勘误的内容)或修订版均不适用于本部分,然而,鼓励根据本部分达成协议的各方研究是否可使用这些文件的最新版本。凡是不注日期的引用文件,其最新版本适用于本部分。

GB/T 700 碳素结构钢(GB/T 700—2006,ISO 630:1995,NEQ)

GB/T 1804 一般公差 未注公差的线性和角度尺寸的公差(GB/T 1804—2000,eqv ISO 2768-1:1989)

GB/T 4357 碳素弹簧钢丝

3 型式与尺寸

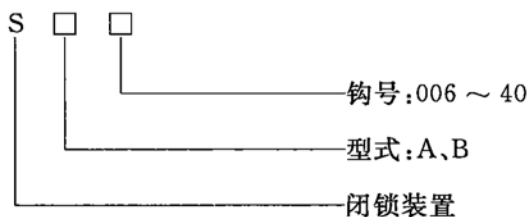
3.1 型式

闭锁装置按其结构型式分为如下两种:

- a) A 型:一般用于钩号 006~8;
- b) B 型:一般用于钩号 10~40。

3.2 标记

3.2.1 型号表示方法

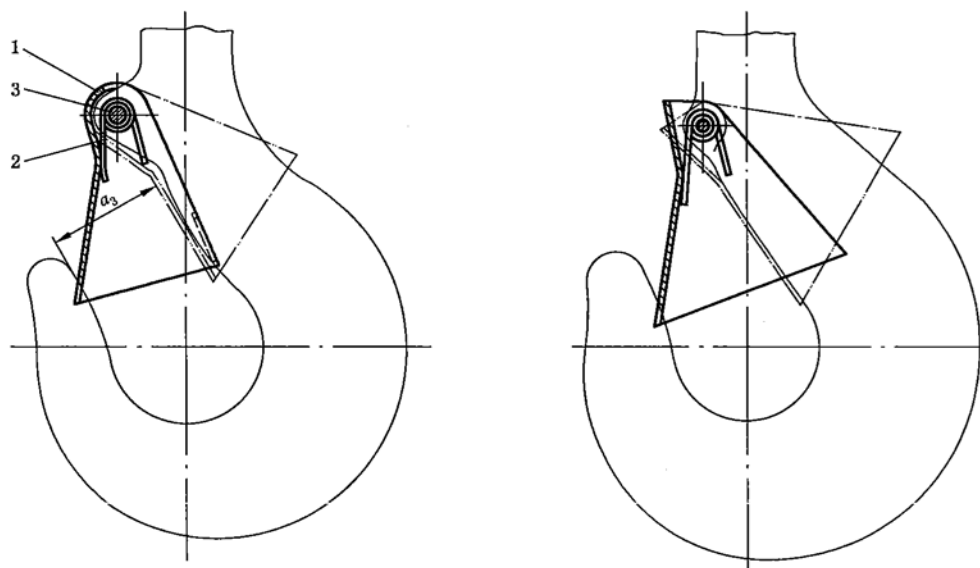


3.2.2 标记示例

- a) 钩号 006,型式为 A 的闭锁装置:
闭锁装置 SA006 GB/T 10051.12
- b) 钩号 16,型式为 B 的闭锁装置:
闭锁装置 SB16 GB/T 10051.12

3.3 结构型式和尺寸

3.3.1 闭锁装置的结构型式见图 1 和表 1。



A 型 (用于钩号 006 ~ 8)

B 型 (用于钩号 10 ~ 40)

- 1——安全卡；
- 2——双扭弹簧；
- 3——铆钉。

图 1

表 1

钩号	006	010	012	020	025	04	05	08	1	1.6	2.5
a_3 /mm	18	20	22	25	26	30	32	36	38	42	47
钩号	4	5	6	8	10	12	16	20	25	32	40
a_3 /mm	53	60	68	77	87	96	108	122	135	155	175

3.3.2 A 型安全卡的结构型式和尺寸见图 2 和表 2。

3.3.3 B 型安全卡的结构型式和尺寸见图 3 和表 2。

3.3.4 双扭弹簧的结构型式和尺寸见图 4 和表 3。

3.3.5 铆钉的选用由制造商确定。

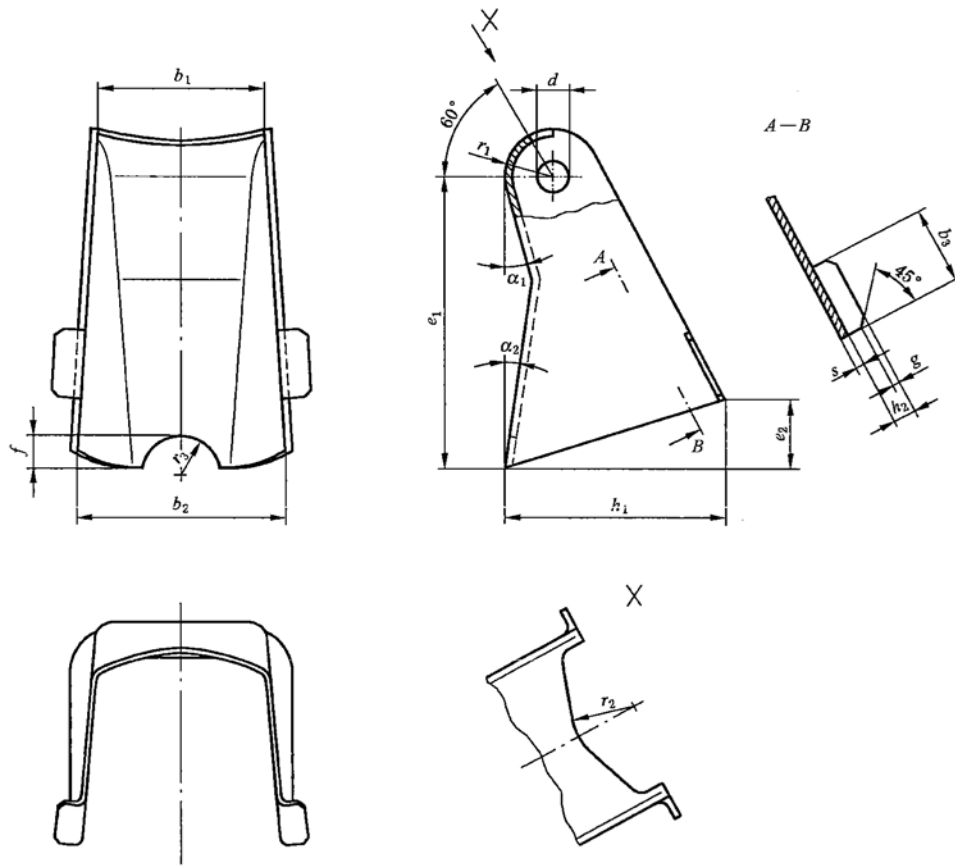


图 2

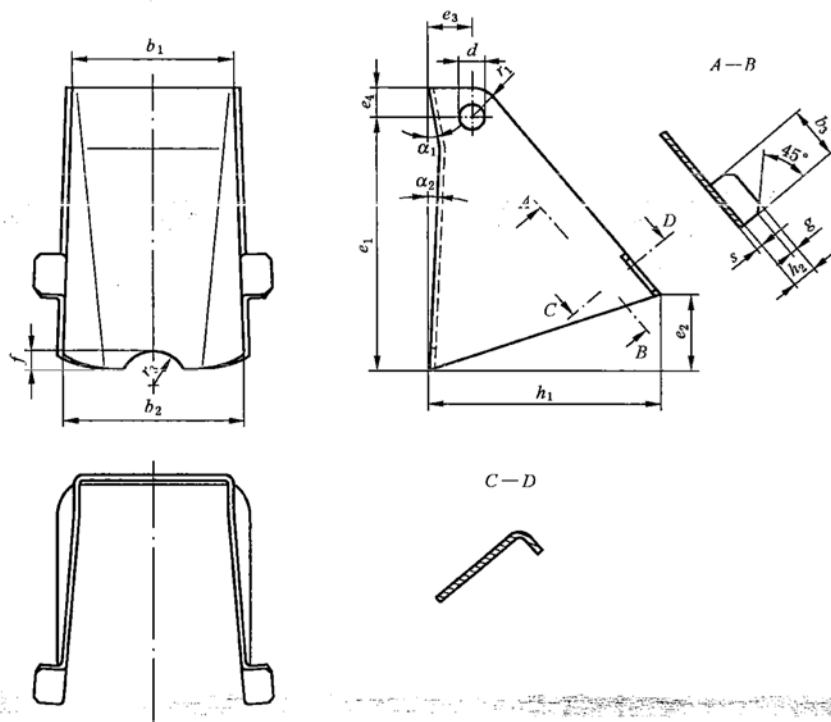


图 3

表 2

单位为毫米

钩号	b_1	b_2	b_3	d	e_1	e_2	e_3	e_4	g	h_1	h_2	r_1	r_2	r_3	s	t	$\alpha_1/$ (°)	$\alpha_2/$ (°)
006	15	17	15	3.2	32	8	—	—	1	28	3	4.5	6	4	1.5	3	15	10
010 012	17	20	15	3.2	40	10	—	—	1	33	3	5.5	7	5	1.5	4	15	10
020 025	21	25	15	4.2	46	12	—	—	1	38	3	6.5	8	6	1.5	5	15	10
04 05	25	30	15	5.2	55	14	—	—	1	42	3	7.5	10	7	1.5	6	15	9
08 1	32	40	20	6.2	65	16	—	—	1	48	4	10.5	12	8	1.5	7	15	9
1.6	38	48	25	6.2	73	18	—	—	2	55	5	11.5	14	9	2	7	15	8
2.5	45	55	25	10.2	82	20	—	—	2	62	6	13	16	10	2	8	15	8
4	52	65	25	10.2	92	22	—	—	2	70	7	15	20	12	2	8	15	8
5	60	73	30	10.2	102	25	—	—	3	80	8	17	25	14	2.5	9	15	8
6	68	82	30	10.2	116	30	—	—	3	90	10	19	30	17	2.5	9	15	8
8	76	92	30	12.2	125	35	—	—	3	100	12	22	36	20	2.5	10	15	7
10	85	100	40	12.2	130	45	24	15	5	120	14	15	—	20	2.5	10	10	5
12	100	120	40	16.2	148	50	26	18	5	135	16	18	—	20	3	11	10	4
16	110	130	40	16.2	165	55	28	20	5	150	18	20	—	25	3	12	10	3
20	125	150	40	20.2	200	60	33	22	5	180	20	22	—	25	3	14	10	2
25	150	170	40	20.2	215	70	35	25	5	200	22	25	—	28	4	17	10	3
32	170	190	40	20.2	240	80	38	28	5	225	25	28	—	32	4	20	10	4
40	190	212	40	25.3	270	92	45	32	5	250	28	32	—	36	4	24	10	3

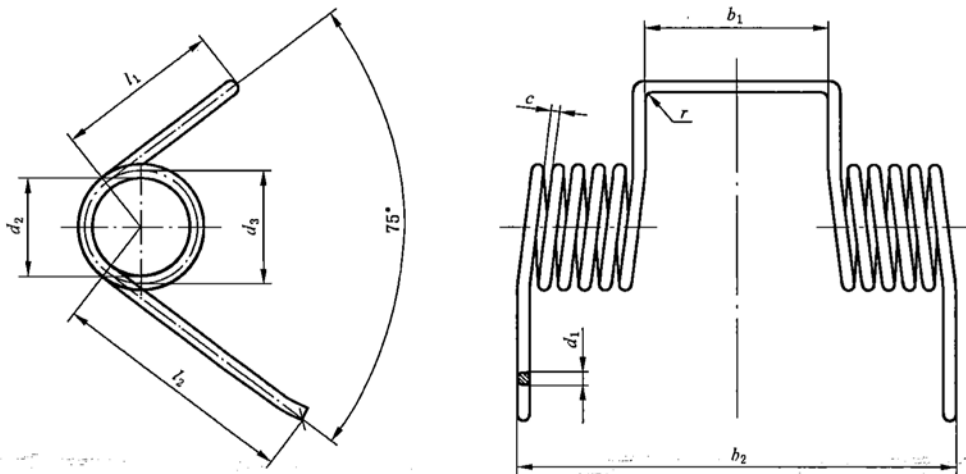


图 4

表 3

单位为毫米

钩号	b_1	b_2	c	d_1	d_2	d_3	l_1	l_2	r	n
006	7	15	0.3	0.7	3.5	4.2	8	10	0.8	3.3
010 012	8	17	0.3	0.8	3.5	4.3	10	12	0.8	3.3
020 025	10	21.5	0.4	0.9	5	5.9	12	14	1	3.3
04 05	11	26.5	0.4	1.1	6	7.1	14	18	1	4.3
08 1	13	31	0.5	1.25	7	8.25	18	22	1.2	4.3
1.6	16	38	0.4	1.4	7	8.4	25	30	1.6	5.3
2.5	18	44	0.5	1.6	12	13.6	25	30	1.6	5.3
4	20	53	0.5	1.8	12	13.8	30	35	2	6.3
5	22	62	0.4	2	12	14	35	40	2	7.3
6	24	69	0.5	2.25	12	14.25	40	45	2.5	7.3
8	27	77	0.5	2.5	14	16.5	45	50	2.5	7.3
10	36	82	0.7	2.5	14	16.5	30	45	2.5	6.3
12	39	100	1.6	2.8	18	20.8	32	50	3.2	6.3
16	43	110	1.6	3.2	18	21.2	35	55	3.2	6.3
20	45	125	0.9	4.0	24	28.0	40	60	4	7.3
25	48	150	1.1	4.5	24	28.5	46	66	5	8.3
32	50	170	0.9	5	24	29	52	72	5	9.3
40	54	190	1.2	5.5	30	35.5	58	78	6	9.3

注： n ——每边的钢丝缠绕圈数。

3.4 技术要求

3.4.1 零件材料

3.4.1.1 安全卡应采用力学性能不低于 GB/T 700 中规定的 Q235A 的材料制造。

3.4.1.2 双扭弹簧应采用力学性能不低于 GB/T 4357 中规定的 C 级弹簧钢丝制造。

3.4.2 未注公差尺寸极限偏差应按照 GB/T 1804 中公差等级 c 的规定。

3.4.3 外观和质量

3.4.3.1 安全卡和双扭弹簧的表面应作防锈处理。

3.4.3.2 闭锁装置与吊钩组装后,应保证安全卡灵活复位。

附 录 A
(资料性附录)

本部分与 DIN 15106:1982 技术性差异及其原因

表 A.1 给出了本部分与 DIN 15106:1982 的技术性差异及其原因一览表。

表 A.1 本部分与 DIN 15106:1982 的技术性差异及其原因

本部分的章条编号	技术性差异	原 因
2	引用了与标准技术内容相关的我国标准,而非德国标准	以适合我国国情
3.2	增加了“标记”	以适合我国国情
4	修改了材料牌号,对应如下:本部分中安全卡和双扭弹簧的材料分别为 Q235A 和冷拉弹簧钢丝 C 级,DIN 标准中分别为 St1303、冷拔弹簧钢丝 C 类	以适合我国国情

中 华 人 民 共 和 国
国 家 标 准
起 重 吊 钩

第 12 部分：吊钩闭锁装置

GB/T 10051.12—2010

*

中国标准出版社出版发行
北京复兴门外三里河北街16号
邮政编码：100045

网址 www.spc.net.cn

电话：68523946 68517548

中国标准出版社秦皇岛印刷厂印刷
各地新华书店经销

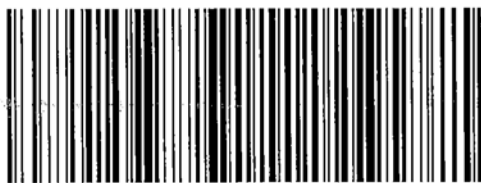
*

开本 880×1230 1/16 印张 0.75 字数 13 千字
2011年4月第一版 2011年4月第一次印刷

*

书号：155066·1-42063 定价 16.00 元

如有印装差错 由本社发行中心调换
版权专有 侵权必究
举报电话：(010)68533533



GB/T 10051.12-2010