



中华人民共和国国家标准

GB/T 18442.1—2019
代替 GB/T 18442.1—2011

固定式真空绝热深冷压力容器 第 1 部分：总则

Static vacuum insulated cryogenic pressure vessels—
Part 1: General requirements

2019-12-10 发布

2019-12-10 实施

国家市场监督管理总局
国家标准化管理委员会 发布

目 次

前言	III
1 范围	1
2 规范性引用文件	1
3 术语和定义	2
4 一般要求	3
参考文献.....	6

前 言

GB/T 18442《固定式真空绝热深冷压力容器》分为以下 7 个部分：

- 第 1 部分：总则；
- 第 2 部分：材料；
- 第 3 部分：设计；
- 第 4 部分：制造；
- 第 5 部分：检验与试验；
- 第 6 部分：安全防护；
- 第 7 部分：内容器应变强化技术规定。

本部分为 GB/T 18442 的第 1 部分。

本部分按照 GB/T 1.1—2009 给出的规则起草。

本部分代替 GB/T 18442.1—2011《固定式真空绝热深冷压力容器 第 1 部分：总则》，与 GB/T 18442.1—2011 相比，主要技术变化如下：

- 修改了适用范围和不适用范围；
- 删除了真空纤维绝热、真空绝热等 8 个术语和定义，增加了夹层、罐体、内容器等 6 个术语和定义，修订了真空绝热深冷压力容器、高真空多层绝热等 4 个术语和定义；
- 增加了设计委托方的职责，修改了设计单位和制造单位的资质与职责；
- 删除了设计文件及设计总图的要求，将其调整至 GB/T 18442.3 设计部分；
- 将 GB/T 18442.4—2011 中的罐体受压元件的焊接接头分类内容移至本部分，并增加了外壳和管路焊接接头分类图。

请注意本文件的某些内容可能涉及专利。本文件的发布机构不承担识别这些专利的责任。

本部分由全国锅炉压力容器标准化技术委员会(SAC/TC 262)提出并归口。

本部分起草单位：上海市气体工业协会、张家港中集圣达因低温装备有限公司、中国特种设备检测研究院、江苏省特种设备安全监督检验研究院张家港分院、华东理工大学、机械工业上海蓝亚石化设备检测所有限公司、液化空气(中国)投资有限公司、上海华谊集团装备工程有限公司。

本部分主要起草人：周伟明、罗晓钟、陈朝晖、王飞、滕俊华、高洁、惠虎、张玉福、陈勤俭、魏勇彪。

本部分所代替标准的历次版本发布情况为：

- GB/T 18442.1—2011；
- GB 18442—2001。

固定式真空绝热深冷压力容器

第 1 部分：总则

1 范围

GB/T 18442 的本部分规定了固定式真空绝热深冷压力容器(以下简称“深冷容器”)的基本要求。GB/T 18442 规定的深冷容器包括罐体、管路、安全附件、仪表、装卸附件、支座、自增压器以及汽化器等。

注 1: 罐体的界定范围如下:

- a) 罐体与外部管路焊接连接的第一道环向接头的坡口端面,螺纹连接的第一个螺纹接头端面,法兰连接的第一个法兰密封面;
- b) 罐体开孔部分的端盖及其紧固件;
- c) 罐体与非受压元件的连接焊缝。

注 2: 管路包括所有深冷容器自带的可能与介质接触的管子与管件。

注 3: 主要受压元件包括内容器筒体、内容器封头以及与介质接触的管座、凸缘、工艺人孔筒体、工艺人孔封头等。

本部分适用于同时满足以下条件的深冷容器:

- a) 内容器工作压力不小于 0.1 MPa;
- b) 几何容积不小于 1 m³;
- c) 绝热方式为真空粉末绝热、真空复合绝热或高真空多层绝热;
- d) 储存介质为标准沸点不低於-196 ℃的冷冻液化气体。

本部分不适用于下列范围的深冷容器:

- a) 内容器和外壳材料为有色金属或非金属的;
- b) 球形结构的;
- c) 堆积绝热方式的;
- d) 移动式的;
- e) 储存标准沸点低於-196 ℃冷冻液化气体介质的;
- f) 储存介质按 GB 12268 规定为毒性气体的;
- g) 国防军事装备等有特殊要求的。

2 规范性引用文件

下列文件对于本文件的应用是必不可少的。凡是注日期的引用文件,仅注日期的版本适用于本文件。凡是不注日期的引用文件,其最新版本(包括所有的修改单)适用于本文件。

GB/T 150(所有部分) 压力容器

GB/T 18442.2 固定式真空绝热深冷压力容器 第 2 部分:材料

GB/T 18442.3 固定式真空绝热深冷压力容器 第 3 部分:设计

GB/T 18442.4 固定式真空绝热深冷压力容器 第 4 部分:制造

GB/T 18442.5 固定式真空绝热深冷压力容器 第 5 部分:检验与试验

GB/T 18442.6 固定式真空绝热深冷压力容器 第 6 部分:安全防护

GB/T 18442.7 固定式真空绝热深冷压力容器 第 7 部分:内容器应变强化技术规定

GB/T 26929 压力容器术语

TSG 21 固定式压力容器安全技术监察规程

TSG 07 特种设备生产和充装单位许可规则

3 术语和定义

GB/T 150 和 GB/T 26929 界定的以及下列术语和定义适用于本文件。

3.1

夹层 annular space

内容器与外壳之间形成的密闭空间。

3.2

罐体 tank

由内容器、外壳和绝热层等组成的压力容器。

3.3

内容器 inner vessel

储存冷冻液化气体,并能承受工作压力的内胆。

3.4

外壳 outer jacket

形成和保护真空绝热空间的密封容器。

3.5

冷冻液化气体 refrigerated liquefied gas

在储存过程中由于温度低而部分呈液态的气体,临界温度一般不高于 $-50\text{ }^{\circ}\text{C}$ 。

3.6

真空绝热深冷压力容器 vacuum insulated cryogenic pressure vessel

由储液内容器和维持真空绝热空间的外壳组成,且有一套完整的安全附件、仪表装置及满足操作要求的系统,用于储存冷冻液化气体的压力容器。

3.7

高真空多层绝热 high vacuum multilayer insulation

罐体的夹层空间内设置多层交替组合的间隔材料和反射屏,并抽至高真空所形成的绝热方式。

3.8

真空粉末绝热 vacuum powder insulation

罐体的夹层空间内充填多孔微粒绝热材料并抽真空所形成的绝热方式。

3.9

真空复合绝热 vacuum composite insulation

夹层空间内除设置高真空多层绝热材料外,还局部充填超细玻璃纤维绝热材料,并抽至高真空所形成的绝热方式。

3.10

几何容积 geometric volume

按设计的几何尺寸确定的内容器内部体积,扣除内件所占的体积。

3.11

自增压器 pressure build coil

将内容器中引出的冷冻液化气体汽化后返回内容器中,以提高内容器自身压力的装置。

4 一般要求

4.1 通则

深冷容器的材料、设计、制造、检验与试验、安全防护、内容器应变强化除应符合本部分及 GB/T 18442.2~GB/T 18442.7 的规定外,还需遵守国家颁布的有关法律、规章和安全技术规范的要求。

4.2 资质与职责

4.2.1 资质

设计、制造单位应按 TSG 07 和 TSG 21 的规定,取得国家有关主管机构颁发的相应资质证书。

4.2.2 职责

4.2.2.1 设计委托方的职责

深冷容器的设计委托方应以书面形式向设计单位提出深冷容器的设计条件。设计条件至少包含以下内容:

- a) 设计和制造应遵循的安全技术规范和产品标准;
- b) 操作参数(包括工作压力、工作温度范围、充装量、接管载荷等);
- c) 使用地及其自然条件(包括环境温度、抗震设防烈度、基本风压或风速、基本雪压等);
- d) 充装介质,包括介质的编号、名称、类别、组分、物理与化学性质、危险特性、有害杂质含量及介质对罐体材料的腐蚀速率等;
- e) 预期的深冷容器使用年限和夹层真空使用年限;
- f) 几何参数和管口方位;
- g) 设计需要的其他必要条件(如罐体材料选择、结构型式、绝热方式、防腐、表面处理、运输及特殊要求等)。

4.2.2.2 设计单位的职责

4.2.2.2.1 设计单位应基于风险评估报告的内容来完成产品设计,且对设计文件的正确性和完整性负责。

4.2.2.2.2 设计文件的审批、设计专用印章的管理和使用应满足 TSG 21 的要求。

4.2.2.2.3 设计单位应在深冷容器设计使用年限内保存全部设计文件。

4.2.2.3 制造单位的职责

4.2.2.3.1 制造单位应建立健全的压力容器质量保证体系,并有效运行,其要求应满足 TSG 21 的规定。

4.2.2.3.2 制造单位应严格执行有关法规、安全技术规范及技术标准,按设计文件的技术要求制造深冷容器。

4.2.2.3.3 制造单位在深冷容器制造前应制定完善的质量计划(检验计划),其要求应满足 TSG 21 和 GB/T 150.1 的规定。

4.2.2.3.4 制造单位的检验部门在制造过程中和完工后,应按本部分、设计图样和设计文件、质量计划的规定进行各项检验和试验,出具相应报告,且对报告的正确性和完整性负责。

4.2.2.3.5 制造单位应按照 TSG 21 的要求向使用单位提供产品出厂资料或竣工资料。

4.2.2.3.6 制造单位应在深冷容器的明显部位装设产品铭牌,其要求应满足 TSG 21 的规定。

4.2.2.3.7 制造单位应约请特种设备监督检验机构对深冷容器制造过程进行监督检验,并取得“特种设备制造监督检验证书”。

4.2.2.3.8 制造单位应按 GB/T 18442.5 的要求进行型式试验。低温性能型式试验应由国家有关主管机构认可的型式试验机构进行,型式试验机构负责出具低温性能型式试验报告和证书。

4.2.2.3.9 制造单位对其制造的每台深冷容器产品应在容器设计使用年限内,至少保存下列技术文件备查:

- a) 设计文件;
- b) 制造工艺图或制造工艺卡;
- c) 焊接工艺和热处理工艺文件;
- d) 标准规定的检验、试验项目记录;
- e) 制造过程中及完工后的检查、检验、试验记录;
- f) 出厂资料。

4.2.2.3.10 产品出厂资料应满足 TSG 21 的要求,并符合 GB/T 18442.4 的规定。

4.3 焊接接头分类

4.3.1 罐体及管路受压元件之间的焊接接头分为 A、B、C、D 四类,如图 1~图 3 所示。分类规定如下:

- a) 圆筒部分的纵向接头、球形封头与圆筒连接的环向接头、各类凸形封头中所有拼接接头,均属 A 类焊接接头;
- b) 壳体部分的环向接头,工艺人孔筒体与其封头的对接环向接头,管子、管件、管座等受压元件之间的对接环向接头,均属 B 类焊接接头,但已规定为 A 类的焊接接头除外;
- c) 平盖与圆筒非对接连接的接头、法兰与管子非对接连接的接头,均属 C 类焊接接头,但已规定为 A、B 类的焊接接头除外;
- d) 管子、工艺人孔筒体、管座、凸缘、补强圈、管帽、加强圈等与壳体连接的接头,管子之间及管子与管座非对接连接的接头,管帽、管件、凸缘与管子非对接连接的接头,均属 D 类焊接接头,但已规定为 A、B、C 类的焊接接头除外。

4.3.2 非受压元件与受压元件的连接接头为 E 类焊接接头,如图 1、图 2 所示。

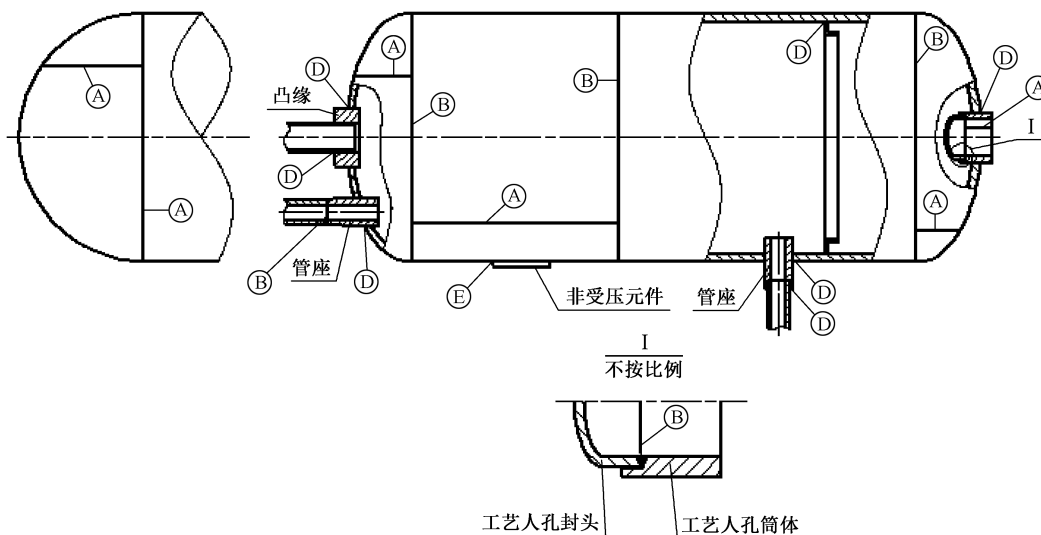


图 1 内容器焊接接头分类

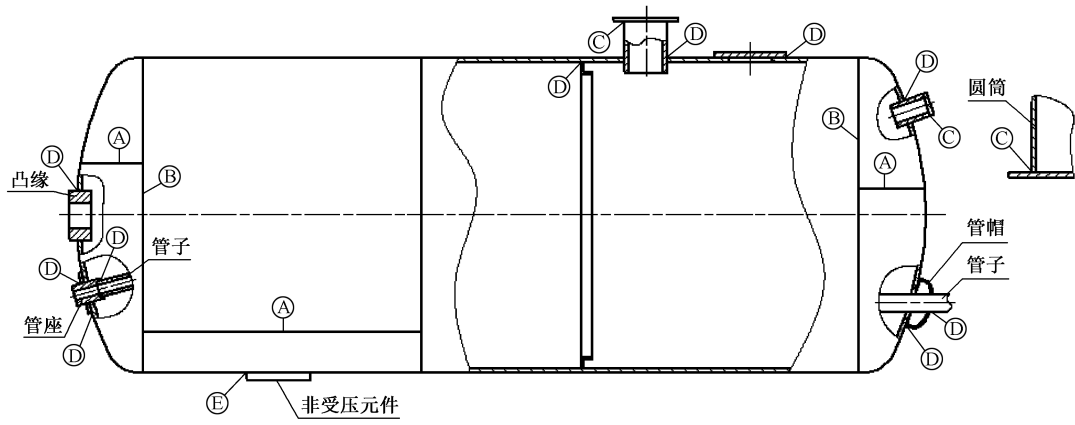


图 2 外壳焊接接头分类

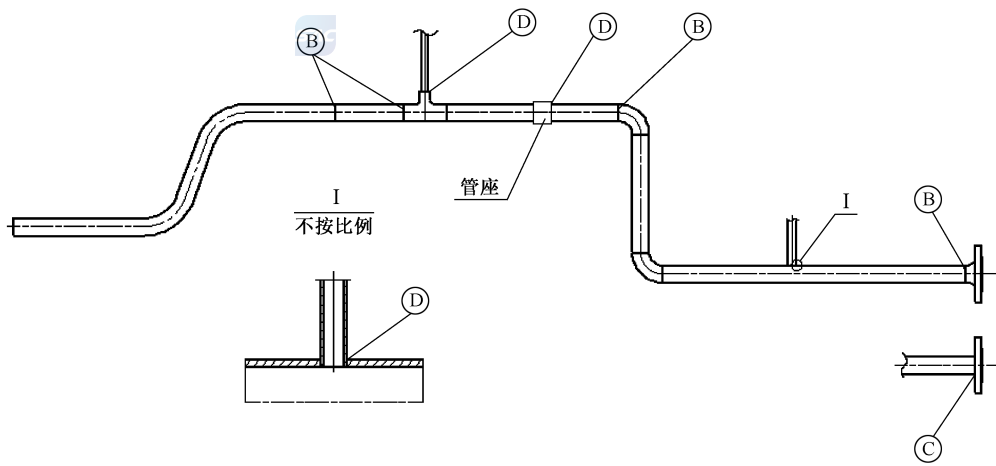


图 3 管路焊接接头分类

参 考 文 献

- [1] GB 12268 危险货物物品名表
-