

中华人民共和国国家标准

GB/T 5143—2008/ISO 6055:2004
代替 GB/T 5143—2001

工业车辆 护顶架 技术要求和试验方法

Industrial trucks—Overhead guards—Specification and testing

(ISO 6055:2004, IDT)

2008-02-03 发布

2008-07-01 实施



中华人民共和国国家质量监督检验检疫总局 发布
中国国家标准化管理委员会

前 言

本标准等同采用 ISO 6055:2004《工业车辆 护顶架 技术要求和试验方法》(英文版)。

本标准等同翻译 ISO 6055:2004。

为了便于使用,本标准作了下列编辑性修改:

——“本国际标准”一词改为“本标准”;

——删除了国际标准的前言;

——对 ISO 6055:2004 中引用的其他国际标准,用已采用为我国的标准代替对应的国际标准。未被采用为我国标准的直接引用国际标准。

本标准代替 GB/T 5143—2001《乘驾式高起升车辆 护顶架 技术要求和试验方法》。

本标准与 GB/T 5143—2001 相比主要变化如下:

——第 1 章中增加:“驾驶员腿和脚的保护、翻车保护结构(ROPS)和落物保护结构(FOPS)的技术要求和试验方法”,取消了不适用的产品;

——第 2 章中增加了 5 个引用标准;

——增加了“3.1 导言”和“4.1 导言”;

——将原标准中 3.2.3 的“体重 90 kg 的驾驶员坐下后座椅面最低点至车辆正常行驶时驾驶员头部上方护顶架顶部下表面的垂直距离不应小于 1 000 mm”改为本标准中 3.3.3 的“从座椅标定点(按 GB/T 8591 确定)至驾驶员处于正常操作位置时驾驶员头部上方护顶架顶部下表面的垂直距离不应小于 903 mm”;

——增加了降低护顶架正常高度的示例(本标准的 3.3.5);

——增加了“如果护顶架的制造厂已经告知用户可能处于跌落物能穿过 150 mm 开口的风险中时,则护顶架的结构应消除风险,必要时根据补充的信息设置开口”的内容(本标准的 3.3.6);

——增加了图 4、图 5、图 6 和图 7;

——取消了原标准 4.2 静载试验的内容;

——动载试验的试验方法中增加:9 个落点中的第一点应位于护顶架的前方(本标准的 3.4.2.3);

——增加了冲击下落试验(本标准的 3.4.3);

——增加了驾驶员腿和脚的保护试验(本标准的 3.4.4);

——性能要求一章中增加了对冲击下落试验和驾驶员腿和脚的保护试验后的要求(本标准的 3.5.2 和 3.5.3);

——增加了“驾驶员位置不受臂架保护的伸缩臂式车辆的要求”(本标准的第 4 章)。

本标准由中国机械工业联合会提出。

本标准由北京起重运输机械研究所归口。

本标准负责起草单位:北京起重运输机械研究所。

本标准参加起草单位:安徽合力股份有限公司、浙江杭叉工程机械股份有限公司、宁波如意股份有限公司、浙江诺力机械股份有限公司、宝鸡双力叉车制造有限公司和天津港(集团)有限公司。

本标准主要起草人:赵春晖。

本标准所代替标准的历次版本发布情况为 GB/T 5143—1985、GB/T 5143—2001。

工业车辆 护顶架 技术要求和试验方法

1 范围

本标准规定了起升高度大于 1 800 mm 的各种型式乘驾式高起升机动工业车辆的护顶架、驾驶员腿和脚的保护、翻车保护结构(ROPS)和落物保护结构(FOPS)的技术要求和试验方法。

2 规范性引用文件

下列文件中的条款通过本标准的引用而成为本标准的条款。凡是注日期的引用文件,其随后所有的修改单(不包括勘误的内容)或修订版均不适用于本标准,然而,鼓励根据本标准达成协议的各方研究是否可使用这些文件的最新版本。凡是不注日期的引用文件,其最新版本适用于本标准。

GB/T 8591 土方机械 司机座椅标定点(GB/T 8591—2000,eqv ISO 5353:1995)

GB 10827 机动工业车辆 安全规范(GB 10827—1999,eqv ISO 3691:1980)

GB/T 17771 土方机械 落物保护结构 实验室试验和性能要求(GB/T 17771—1999,eqv ISO 3449:1992)

GB/T 17772 土方机械 保护结构的实验室鉴定 挠曲极限量的规定(GB/T 17772—1999, idt ISO 3164:1995)

GB/T 17922 土方机械 翻车保护结构 试验室试验和性能要求(GB/T 17922—1999, idt ISO 3471:1994)

ISO 13564-1 机动工业车辆 检查视野的试验方法 第 1 部分:坐驾式和站驾式车辆及伸缩臂式车辆

3 起升高度大于 1 800 mm 的乘驾式高起升车辆的技术要求

3.1 引言

本章所规定的内容适用于装有门架的车辆和操作位置受臂架保护的伸缩臂式车辆,即门架或臂架防止车辆超过 90°倾翻。

3.2 总则

3.2.1 当驾驶员坐在按 GB 10827 定义的正常操作位置操作由车辆制造厂提供的控制装置时,护顶架应遮挡驾驶员的上方。对固定在门架上的护顶架,当门架倾斜时上述要求同样适用。

处于中位的各操作手柄,释放状态的踏板和方向盘沿门架方向超出护顶架的外轮廓线在水平面内的垂直投影,如果超出量不大于 150 mm,则认为手柄、踏板和方向盘受到了保护(见图 1)。驱动方式可调整的方向盘应置于中位。不考虑停车制动手柄处于最靠近门架的位置。

处于正常操作位置的驾驶员其腿或脚的任意部分超出护顶架前端在水平面内的垂直投影 150 mm 时,应由结构加以保护,该结构的试验步骤按 3.4.4 中的规定。

3.2.2 倾斜机构出现故障时,不得由于护顶架的原因而直接或间接地使驾驶员处于危险之中。

3.3 尺寸

3.3.1 护顶架的结构不应妨碍 ISO 13564-1 中规定的视野。

3.3.2 护顶架顶部开口的宽度或长度应有一个尺寸不超过 150 mm。



- 1——护顶架边缘；
- 2——护顶架前支柱示意图；
- 3——前部结构的后端。

图 1 满足保护要求的护顶架

3.3.3 对坐驾式高起升车辆，从座椅标定点（按 GB/T 8591 确定）至驾驶员处于正常操作位置时驾驶员头部上方护顶架顶部下表面的垂直距离不应小于 903 mm。

3.3.4 对站驾式高起升车辆，驾驶员站立的平台至驾驶员处于正常操作位置时驾驶员头部上方护顶架顶部下表面的垂直距离不应小于 1 880 mm。

3.3.5 当用户提出要求时，制造厂可以降低护顶架的正常总高度和驾驶员头部至护顶架顶部下侧之间的垂直距离，以便装有护顶架的车辆能够在上方净空限制车辆总高度的地方工作。

例如，如果按照 GB/T 8420—2000 图 1~图 4 中的定义，95%的躯干高度是 XX ，护顶架高度减少 Y ，那么，推荐的驾驶员躯干高度不应超过 $XX-Y$ 。

如果垂直距离减小，应向可能使用装有该种护顶架车辆的驾驶员提供该护顶架规定的限制驾驶员身高的信息。

3.3.6 如果护顶架的制造厂已经被告知用户可能处于跌落物能穿过 150 mm 开口的风险中时（见 3.3.2），则护顶架的结构应消除风险，必要时根据提供的信息设置开口。

3.4 试验

3.4.1 总则

3.4.1.1 护顶架应安装在其设计所对应的车型和额定起重量的车辆上进行动载试验和冲击下落试验。另外，如果护顶架在一测试底盘上的安装方式与在所设计配套叉车上的安装方式相同时，也可将护顶架安装在这种底盘上。

3.4.1.2 两个试验应采用相同的护顶架和相同的安装方式,首先应按3.4.2进行动载试验,然后按3.4.3进行冲击下落试验。

3.4.1.3 对于安装在叉车上的护顶架为特殊设计时,可采用其他方法(如已经在类似护顶架上通过试验验证过的算法)来确定护顶架是否符合该试验要求。

3.4.1.4 对于操作台可升降及带有辅助起升设备,其相对于操作平台的最大起升高度不大于1 800 mm的车辆,不需要进行冲击试验。

3.4.2 动载试验

3.4.2.1 本试验的目的是为了确定驾驶员(坐驾或站驾)正上方护顶架抵抗永久变形的能力。

注:对安装在特殊设计车辆上的护顶架,可采用其他方法(如估算或根据以前试验的结果)来确定护顶架是否符合该试验要求。

3.4.2.2 试验物体应具有边长为300 mm的正方形冲击面,其质量为45 kg。冲击面应由橡木或相同密度的材料制成,厚度不小于50 mm。棱角和棱边应具有 10^{+5}_0 mm的圆角。

3.4.2.3 试验物体应置于能自由下落的位置,其冲击面基本平行于护顶架的顶部。避免用试验物体的角或棱边撞击护顶架。将试验物体在距护顶架顶部上方1.5 m高处下落10次。第1次落点应使试验物体的中心位于驾驶员座椅(按GB/T 8591将座椅调节至中间位置)标定点的垂直上方或驾驶员站立位置的正上方,其他9个落点应沿顺时针方向由试验物体中心点平均地分布在直径为600 mm的圆内,该圆的中心应位于驾驶员座椅(调节至中间位置)标定点或者站立位置中心的正上方。9个落点中的第一点应位于护顶架的前方。

注:当试验物体撞击护顶架时,可允许试验物体的一部分在某些位置与护顶架的棱边重叠。

3.4.3 冲击下落试验

3.4.3.1 本试验的目的是为了确定大型载荷(如整批板材、纸卷)撞击护顶架时的永久变形。

3.4.3.2 试验载荷应由50 mm×100 mm名义尺寸的建筑级别的板材构成,长度为3 600 mm;整个试验载荷宽度不应超过1 000 mm。应使50 mm×100 mm横截面中的100 mm的标准尺寸位于水平位置。板材应采用至少3个金属带捆扎在一起,一个金属带大致位于中央,其他两个距离每端不超过900 mm。

试验载荷应具有表1中规定的最小质量。

可使用不同尺寸和/或材料的试验载荷,只要其在试验中冲击的剧烈程度不比上述规定差即可。

3.4.3.3 试验载荷应位于护顶架的正上方,3 600 mm长度与车辆纵向中心平面成直角,1 000 mm的平面应撞击在护顶架如图4所示位置上。

3.4.3.4 试验载荷应以基本水平的状态并从能产生所需要的冲击功(单位为焦耳,按表1中规定)的某一高度自由下落。

表1 护顶架冲击试验载荷

车辆额定起重量/kg	试验冲击功 E_{test} ^a /J	试验载荷最小质量/kg
1 000 以下	3 600	340
1 000~1 500	5 400	340
1 501~2 500	10 800	680
2 501~3 500	21 760	1 360
3 501~6 500	32 640	1 360
6 501~10 000	43 520	1 360
10 000 以上	48 960	1 360
^a $l_{drop} = E_{test} / (9.8 \times m_{test})$ 式中: l_{drop} ——下落距离,单位为米(m); m_{test} ——试验载荷的实际质量,单位为千克(kg)。		

3.4.4 驾驶员腿和脚的保护试验

3.4.4.1 本试验的目的是为了验证保护驾驶员腿和脚的结构强度,见 3.2.1。

3.4.4.2 试验物体(按 3.4.2.2 的规定)应从位于每组踏板正上方 1.5 m 高度自由下落撞击保护结构。试验物体应从每组踏板正上方下落一次。

为给本试验提供一个无障碍下落,任何相邻部件,如护顶架、门架、方向盘,或安装在防护结构上的部件,如液压操纵杆、制动杆均应拆除。

如果在设计上,拆除这些构件会导致结构强度的削弱,则这些部件应留在被试车辆上,而且试验时试验物体应沿护顶架的垂直线方向下落。

3.5 性能要求

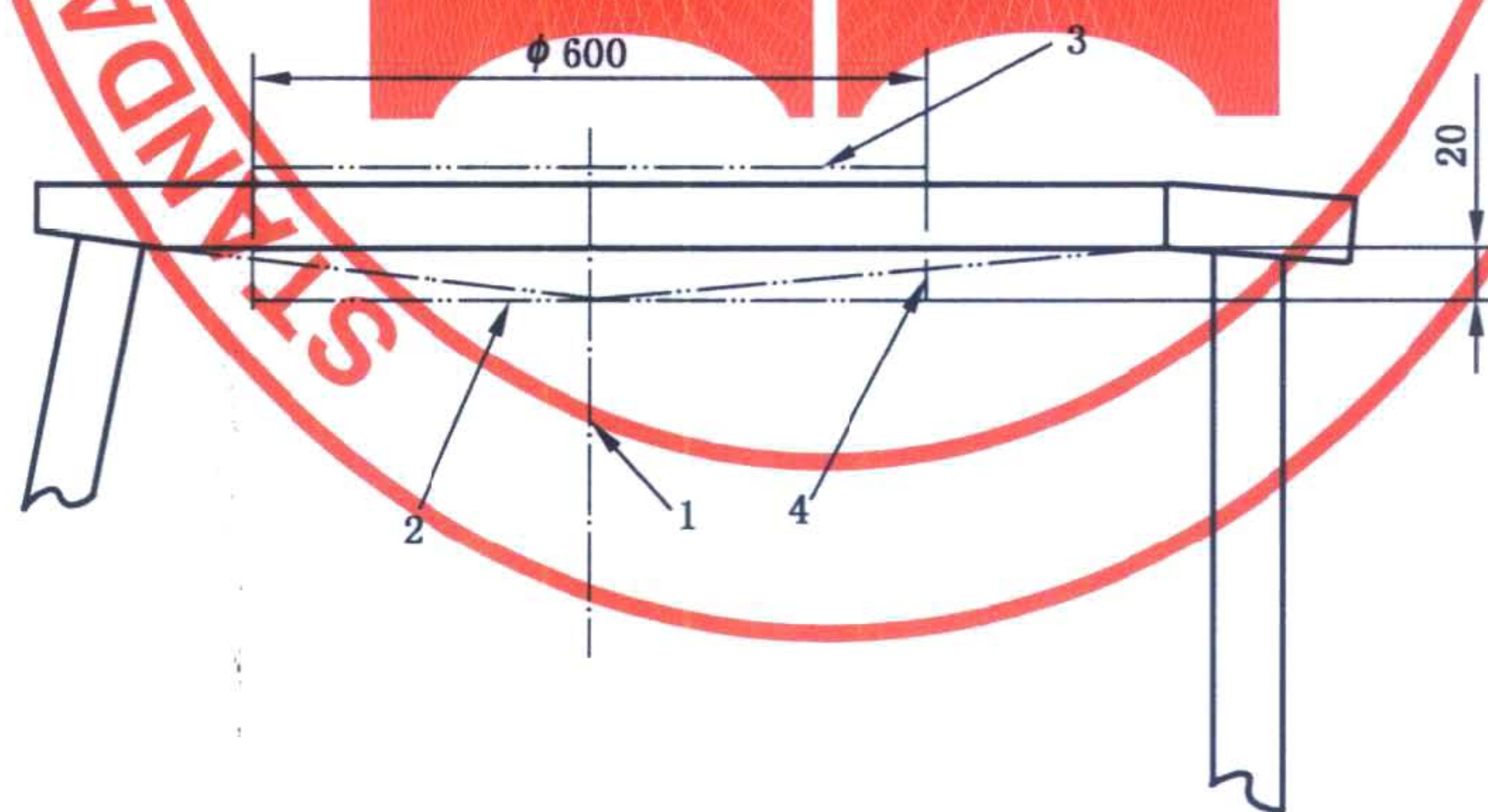
3.5.1 按照 3.4.2 中规定的方法进行试验,护顶架的构件及其配件不应出现裂纹、构件分离,或其垂直方向的永久变形超过 20 mm。测量时,应在以驾驶员座椅(调节至中间位置)标定点或驾驶员站立位置中心点的铅垂线为中心,护顶架下侧直径为 600 mm 的圆内进行(见图 2 和图 3)。在动载试验期间,装在按 3.3.2 规定的护顶架开口之间的材料(如钢丝网布、钢化玻璃、透明板等)的损坏应予以忽略。

3.5.2 按照 3.4.3 中规定的方法进行试验,护顶架及其配件在冲击试验后的永久变形应确保留有如下最小间距:

- a) 对于坐驾式车辆,驾驶员位置处护顶架下侧水平切面与方向盘上表面水平切面之间为 250 mm (见图 5);
- b) 对于站驾式车辆,驾驶员位置处护顶架下侧水平切面与车辆工作期间驾驶员站立表面之间为 1 600 mm(见图 6)。

3.5.3 按照 3.4.4 中规定的方法进行试验,从任一踏板最高点向上垂直测量,踏板距脚部保护结构的距离不应小于 150 mm(见图 7)。

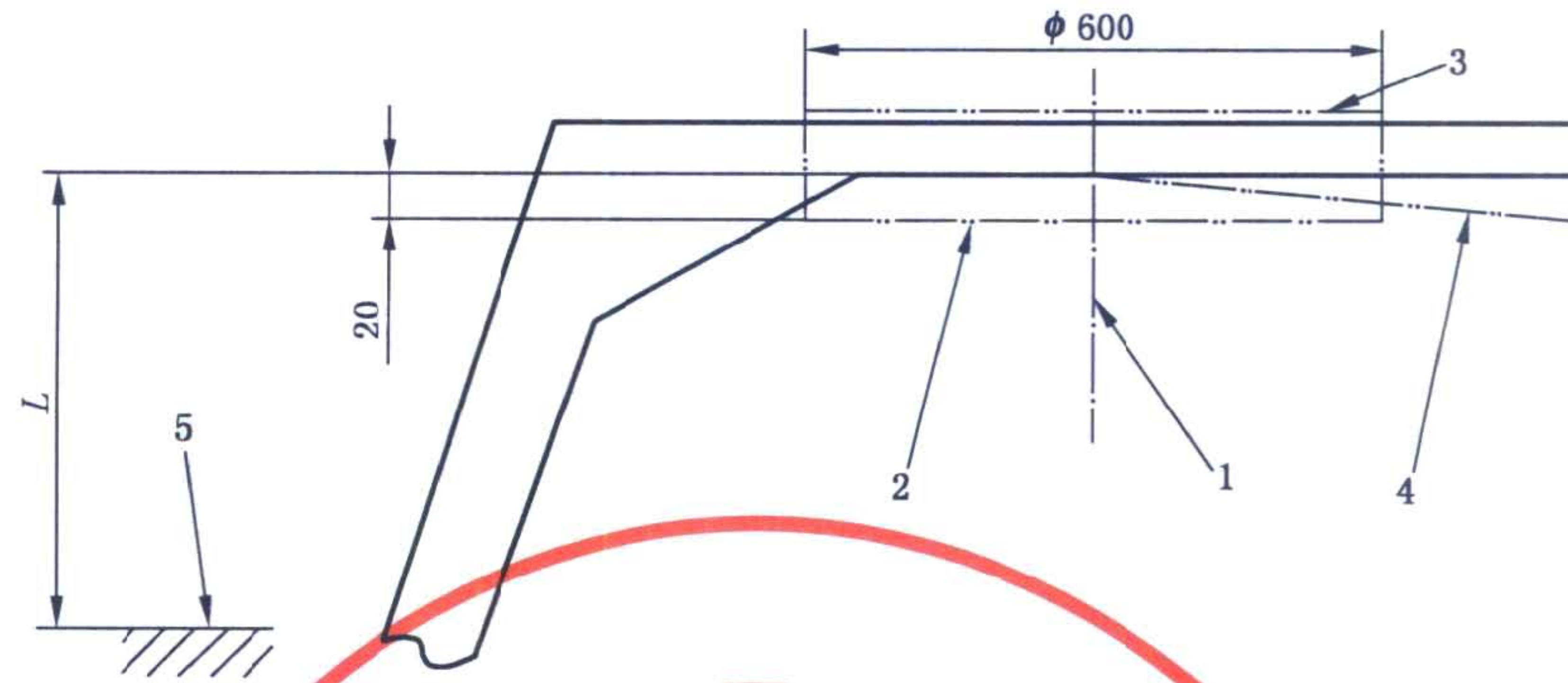
单位为毫米



- 1——驾驶员站立位置中心或座椅(调节至中间位置)标定点;
- 2——变形限制线[最大(L-20)mm];
- 3——变形测量区;
- 4——内侧变形。

图 2 当四周有支承时动载试验护顶架的允许变形量

单位为毫米



- 1——驾驶员站立位置中心或座椅(调节至中间位置)标定点;
- 2——变形限制线[最大 $(L-20)$ mm];
- 3——变形测量区;
- 4——内侧变形;
- 5——相对于底盘的基线。

图 3 当只在一侧支撑时动载试验护顶架的允许变形量

单位为毫米



- 1——车辆和试验载荷中心线;
- 2——下落高度,见表 1;
- 3——试验载荷。

图 4 冲击试验方法

单位为毫米

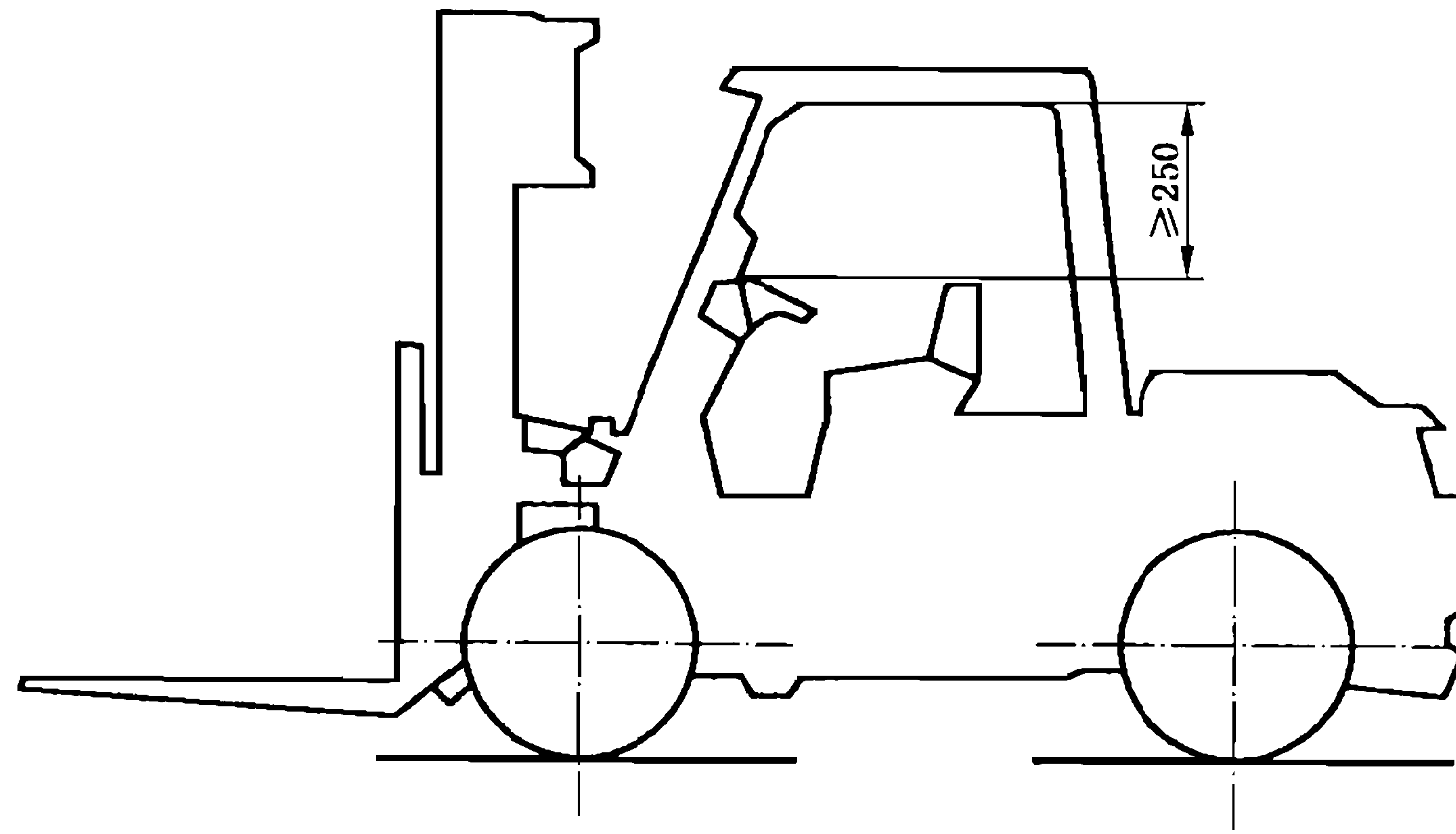


图 5 冲击试验允许变形——坐驾式车辆

单位为毫米

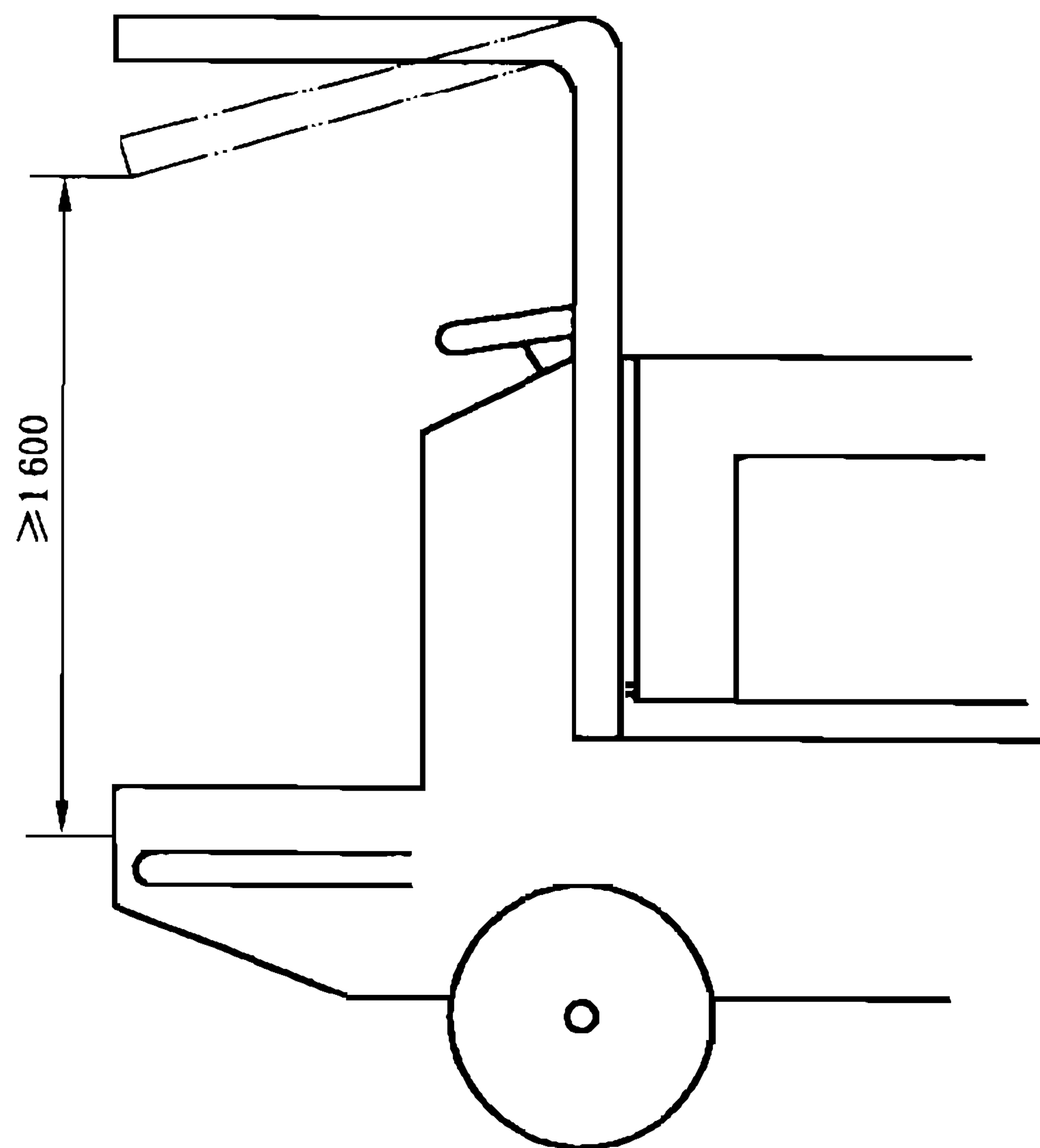


图 6 冲击试验允许变形——站驾式车辆

单位为毫米

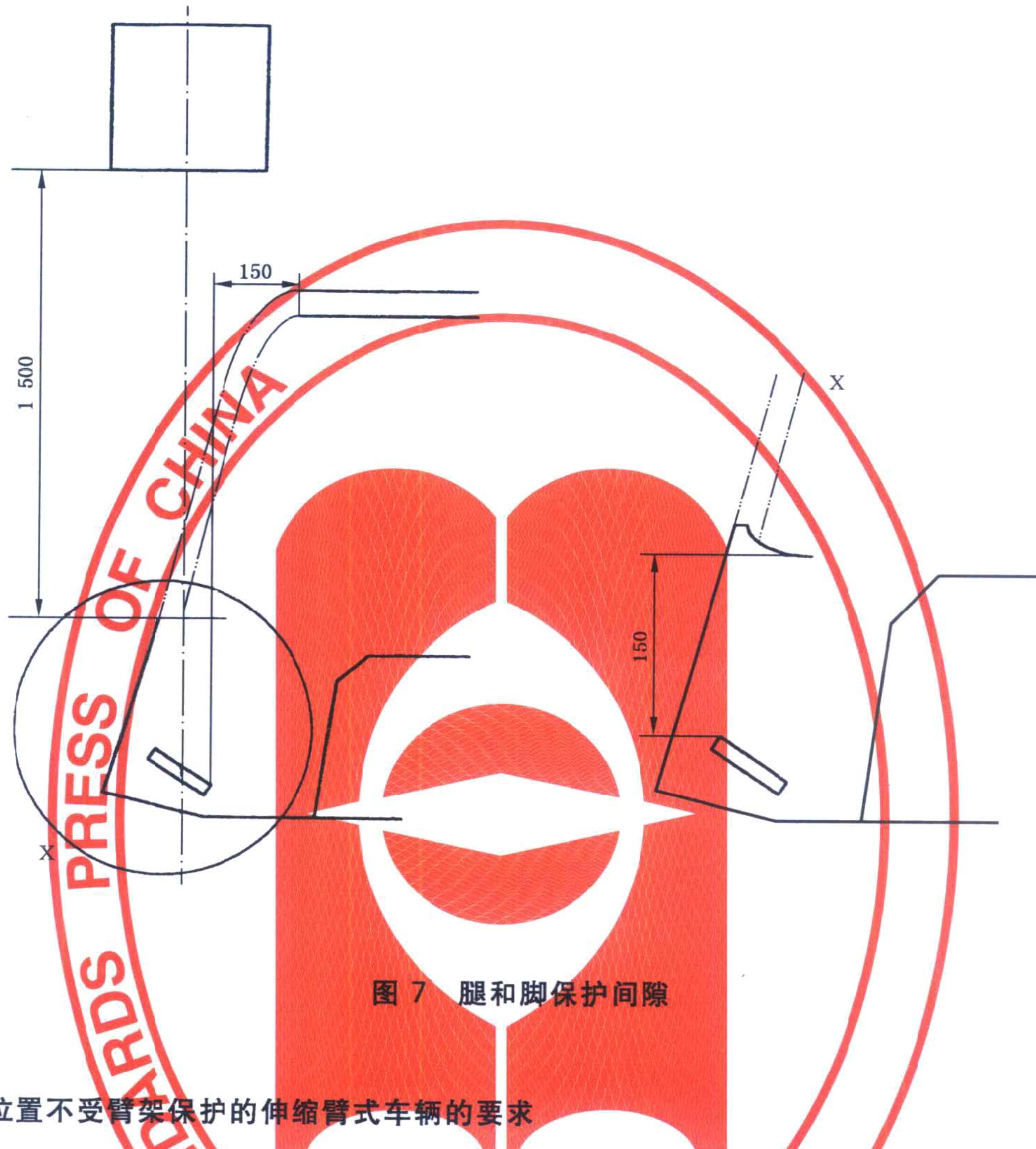


图 7 腿和脚保护间隙

4 驾驶员位置不受臂架保护的伸缩臂式车辆的要求

4.1 引言

本章所规定的内容适用于除驾驶员位置受臂架保护之外的所有伸缩臂式车辆。

4.2 总则

车辆应装有保护结构,该保护结构不仅能保护驾驶员免遭落物伤害,而且还能避免翻车的风险。

4.3 尺寸

保护结构应符合 3.2.1、3.3.1、3.3.2 和 3.3.6 的要求。

4.4 试验

4.4.1 引言

试验应在未装臂架的车辆上进行。

4.4.2 落物试验

除了只能采用集装箱吊具搬运货物集装箱的车辆外,伸缩臂式车辆应装有 FOPS。FOPS 应符合 GB/T 17771 的规定。

如果车辆的实际起重量(单位为千克)与相对应的最大起升高度(单位为米)乘积的最大值不小于 10 000 kg·m,则 FOPS 应为 II 级。

如果最大值小于 10 000 kg·m,则 FOPS 可为 I 级。

在进行试验的过程中,车辆的臂架不应妨碍或参与试验。

4.4.3 倾翻试验

带保护结构的车辆应按 GB/T 17922 有关轮胎式装载机的规定进行试验。

4.5 性能要求

防落物试验和防倾翻试验后,极限变形量应符合 GB/T 17772 的要求。

参 考 文 献

- [1] GB/T 8420—2000 土方机械 司机的身材尺寸与司机的最小活动空间(GB/T 8420—2000, eqv ISO 3411:1995)
-

中 华 人 民 共 和 国
国 家 标 准
工业车辆 护顶架 技术要求和试验方法
GB/T 5143—2008/ISO 6055:2004

*

中国标准出版社出版发行
北京复兴门外三里河北街16号
邮政编码:100045

网址 www.spc.net.cn

电话:68523946 68517548

中国标准出版社秦皇岛印刷厂印刷

各地新华书店经销

*

开本 880×1230 1/16 印张 1 字数 17 千字

2008年4月第一版 2008年4月第一次印刷

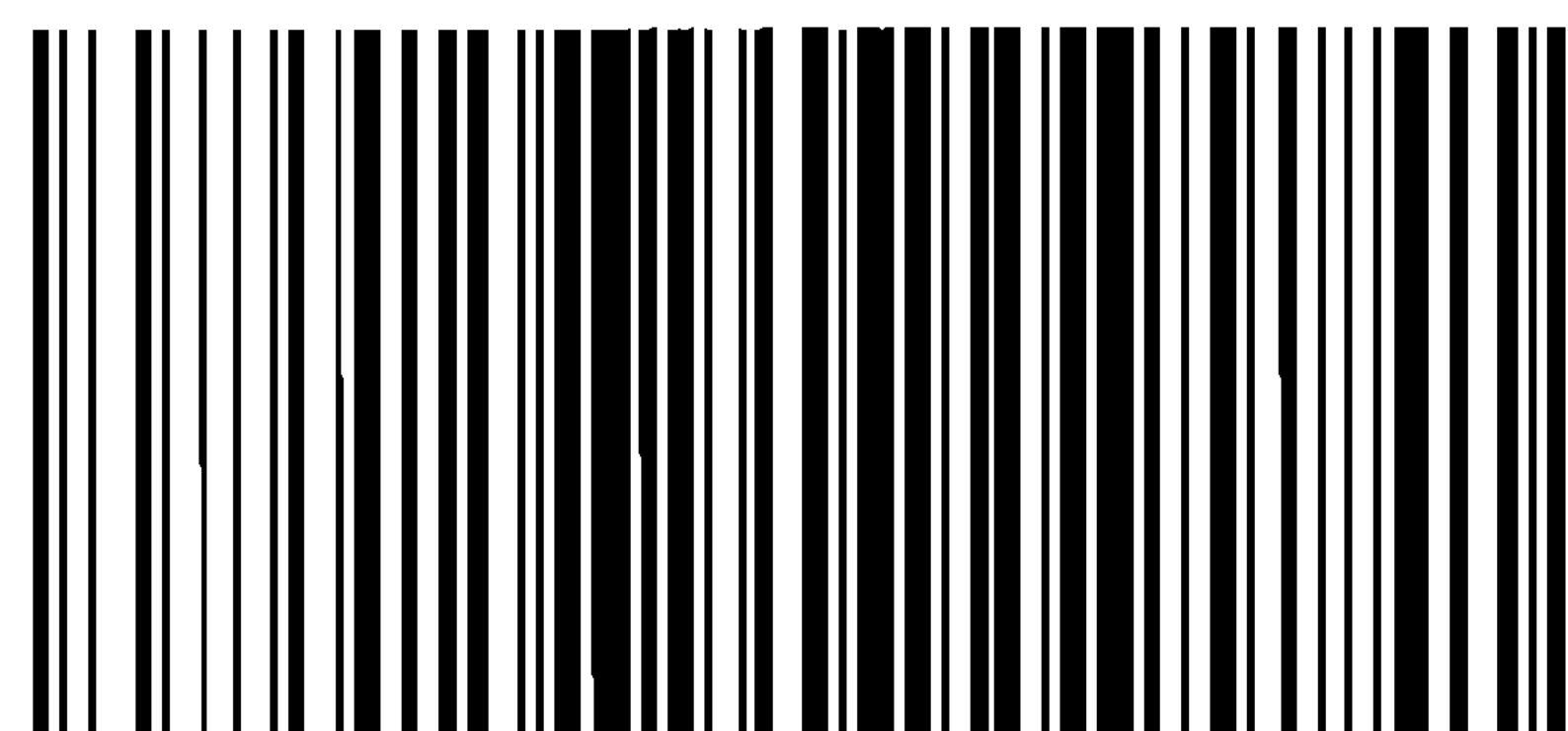
*

书号:155066·1-31135 定价 16.00 元

如有印装差错 由本社发行中心调换

版权专有 侵权必究

举报电话:(010)68533533



GB/T 5143-2008