

# 中华人民共和国国家标准

GB/T 5099.1—2017  
部分代替 GB/T 5099—1994

## 钢质无缝气瓶 第 1 部分：淬火后回火处理的抗拉强度 小于 1 100 MPa 的钢瓶

Seamless steel gas cylinders—  
Part 1: Quenched and tempered steel cylinders with tensile strength  
less than 1 100 MPa

(ISO 9809-1:2010, Gas cylinders—Refillable seamless steel gas cylinders—  
Design, construction and testing—Part 1: Quenched and tempered  
steel cylinders with tensile strength less than 1 100 MPa, NEQ)

2017-12-29 发布

2019-01-01 实施

中华人民共和国国家质量监督检验检疫总局 发布  
中国国家标准化管理委员会

## 目 次

前言 .....	I
1 范围 .....	1
2 规范性引用文件 .....	1
3 术语和定义、符号 .....	2
4 型式和参数 .....	3
5 技术要求 .....	4
6 试验方法 .....	8
7 检验规则 .....	13
8 标志、涂敷、包装、运输、储存 .....	18
9 产品合格证和批量检验质量证明书 .....	19
附录 A (资料性附录) 瓶阀装配扭矩 .....	21
附录 B (规范性附录) 超声检测 .....	22
附录 C (规范性附录) 磁粉检测 .....	25
附录 D (规范性附录) 压扁试验方法 .....	27
附录 E (资料性附录) 内、外表面缺陷描述和判定 .....	30
附录 F (资料性附录) 钢质无缝气瓶批量检验质量证明书 .....	34

## 前 言

GB/T 5099《钢质无缝气瓶》拟分为以下几个部分：

- 第 1 部分：淬火后回火处理的抗拉强度小于 1 100 MPa 的钢瓶；
- 第 2 部分：淬火后回火处理的抗拉强度大于或等于 1 100 MPa 的钢瓶；
- 第 3 部分：正火处理的钢瓶；
- 第 4 部分：不锈钢无缝气瓶。

本部分为 GB/T 5099 的第 1 部分。

本部分按照 GB/T 1.1—2009 给出的规则起草。

本部分代替 GB/T 5099—1994《钢质无缝气瓶》部分内容。

本部分与 GB/T 5099—1994 相比主要内容变化如下：

- 调整了标准的适用范围：
  - a) 公称工作压力由原来的 8 MPa~30 MPa 改为不大于 30 MPa；
  - b) 公称水容积由原来的 0.4 L~80 L 改为 0.5 L~150 L；
  - c) 盛装介质增加可用于混合气体；
  - d) 删去了“不适用灭火用的钢瓶”的规定。
- 扩大了钢瓶规格范围：
  - a) 删去了对直径分档的要求；
  - b) 删去了充装介质列表和对压力分档的要求。
- 更改了壁厚设计计算公式。
- 删去了瓶体底部有限元计算要求。
- 每批的数量规定为“不大于 200 只加上破坏性试验用钢瓶数量”。
- 瓶体热处理后的批量金相组织检验更改为型式试验要求。
- 增加了对无缝钢管制成的钢瓶进行底部密封性试验的要求。
- 水压试验规定采用外测法进行容积变形率测试。
- 钢瓶钢印标记中的实测水容积更改为公称水容积。
- 增加了瓶阀装配扭矩的附录。
- 增加了超声检测方法和评定的附录。
- 增加了磁粉检测方法和评定的附录。
- 增加了压扁试验方法的附录。
- 增加了内、外表面缺陷描述和评定的附录。

本部分与 ISO 9809-1:2010《气瓶 可重复充装钢质无缝气瓶 设计、制造和试验 第 1 部分：淬火后回火处理的抗拉强度小于 1 100 MPa 的钢瓶》的一致性程度为非等效。

请注意本文件的某些内容可能涉及专利。本文件的发布机构不承担识别这些专利的责任。

本部分由全国气瓶标准化技术委员会(SAC/TC 31)提出并归口。

本部分起草单位：北京天海工业有限公司、上海高压容器有限公司、江苏天海特种装备有限公司。

本部分主要起草人：张增营、石凤文、解越美、陈伟明、吴燕、张保国。

本部分所代替标准的历次版本发布情况为：

- GB 5099—1985、GB/T 5099—1994。



# 钢质无缝气瓶

## 第1部分：淬火后回火处理的抗拉强度 小于1 100 MPa的钢瓶

### 1 范围

GB/T 5099的本部分规定了淬火后回火处理的抗拉强度小于1 100 MPa的钢质无缝气瓶(以下简称钢瓶)的型式和参数、技术要求、试验方法、检验规则、标志、涂敷、包装、运输、储存、产品合格证和批量检验质量证明书。

本部分适用于设计、制造公称工作压力不大于30 MPa,公称水容积为0.5 L~150 L,使用环境温度为一40℃~60℃,用于盛装压缩气体、高压液化气体或混合气体的可重复充装的钢瓶。

本部分不适用于车用气瓶和机器设备上附属的瓶式压力容器。

注：对于公称水容积小于0.5 L的钢质无缝气瓶也可参照本部分进行制造及检验。

### 2 规范性引用文件

下列文件对于本文件的应用是必不可少的。凡是注日期的引用文件,仅注日期的版本适用于本文件。凡是不注日期的引用文件,其最新版本(包括所有的修改单)适用于本文件。

- GB/T 196 普通螺纹 基本尺寸(ISO 724)
- GB/T 197 普通螺纹 公差(ISO 965-1)
- GB/T 222 钢的成品化学成分允许偏差
- GB/T 223(所有部分) 钢铁及合金化学分析方法
- GB/T 224 钢的脱碳层深度测定法(ISO 3887)
- GB/T 228.1 金属材料 拉伸试验 第1部分:室温试验方法(ISO 6892)
- GB/T 229 金属材料 夏比摆锤冲击试验方法(ISO 148-1)
- GB/T 230.1 金属洛氏硬度试验 第1部分:试验方法(A、B、C、D、E、F、G、H、K、N、T标尺)(ISO 6508-1)
- GB/T 231.1 金属布氏硬度试验 第1部分:试验方法(ISO 6506-1)
- GB/T 232 金属材料 弯曲试验方法(ISO 7438)
- GB/T 4336 碳素钢和中低合金钢 多元素含量的测定 火花放电原子发射光谱法(常规法)
- GB/T 5777—2008 无缝钢管超声波探伤检验方法(ISO 9303:1989, MOD)
- GB/T 7144 气瓶颜色标志
- GB/T 8335 气瓶专用螺纹
- GB/T 8336 气瓶专用螺纹量规
- GB/T 9251 气瓶水压试验方法
- GB/T 9252 气瓶压力循环试验方法
- GB/T 12137 气瓶气密性试验方法
- GB/T 13005 气瓶术语
- GB/T 13298 金属显微组织检验方法
- GB/T 13320—2007 钢质模锻件 金相组织评级图及评定方法

**GB/T 5099.1—2017**

- GB/T 13447 无缝气瓶用钢坯  
 GB/T 15384 气瓶型号命名方法  
 GB/T 15385 气瓶水压爆破试验方法  
 GB/T 18248 气瓶用无缝钢管  
 JB/T 6065 无损检测 磁粉检测用试片

**3 术语和定义、符号****3.1 术语和定义**

GB/T 13005 界定的以及下列术语和定义适用于本文件。

**3.1.1****屈服强度 yield stress**

对材料拉伸试验,呈明显屈服现象时,取上屈服点;无明显屈服现象的,取规定非比例延伸率为0.2%时的应力。

**3.1.2****淬火 quenching**

把钢瓶瓶体均匀加热到钢材上临界点  $A_{c3}$  以上的温度,然后放入适当的介质中快速冷却。

**3.1.3****回火 tempering**

在淬火后,把钢瓶瓶体均匀加热到钢材下临界点  $A_{c1}$  以下的某一温度,保温一定时间,然后冷却到室温。

**3.1.4****批 batch**

采用同一设计、同一炉罐号钢、同一制造方法、同一热处理规范进行连续热处理的钢瓶所限定的数量。

**3.2 符号**

下列符号适用于本文件。

- $A$  断后伸长率,%  
 $C$  瓶体爆破试验破口环向撕裂长度,mm  
 $D$  钢瓶筒体公称外径,mm  
 $D_f$  冷弯试验弯心直径,mm  
 $E$  人工缺陷长度,mm  
 $F$  设计应力系数(见 5.2.3)  
 $H$  钢瓶凸形底部外高度,mm  
 $L_0$  扁试样的原始标距,mm  
 $p_b$  实测爆破压力,MPa  
 $p_h$  水压试验压力,MPa  
 $p_w$  公称工作压力,MPa  
 $p_y$  实测屈服压力,MPa  
 $R_e$  瓶体材料热处理后的最小屈服强度保证值,MPa  
 $R_{e0.2}$  屈服强度实测值,MPa

$R_g$  瓶体材料热处理后的最小抗拉强度保证值,MPa

$R_m$  抗拉强度实测值,MPa

$S$  钢瓶筒体设计壁厚,mm

$S_a$  钢瓶筒体实测平均壁厚,mm

$S_0$  扁试样的原始横截面积,mm<sup>2</sup>

$S_1$  钢瓶底部中心设计壁厚,mm

$S_2$  钢瓶凹形底部接地点设计壁厚,mm

$T$  人工缺陷深度,mm

$V$  公称水容积,L

$W$  人工缺陷宽度,mm

$a_{kV}$  冲击值,J/cm<sup>2</sup>

$a$  弧形扁试样的原始厚度,mm

$b$  扁试样的原始宽度,mm

$h$  钢瓶凹形底部外高度,mm

$l$  钢瓶筒体长度,mm

$r$  钢瓶端部及凹形底部内转角处半径,mm

## 4 型式和参数

### 4.1 型式

钢瓶瓶体一般应符合图 1 所示的型式。

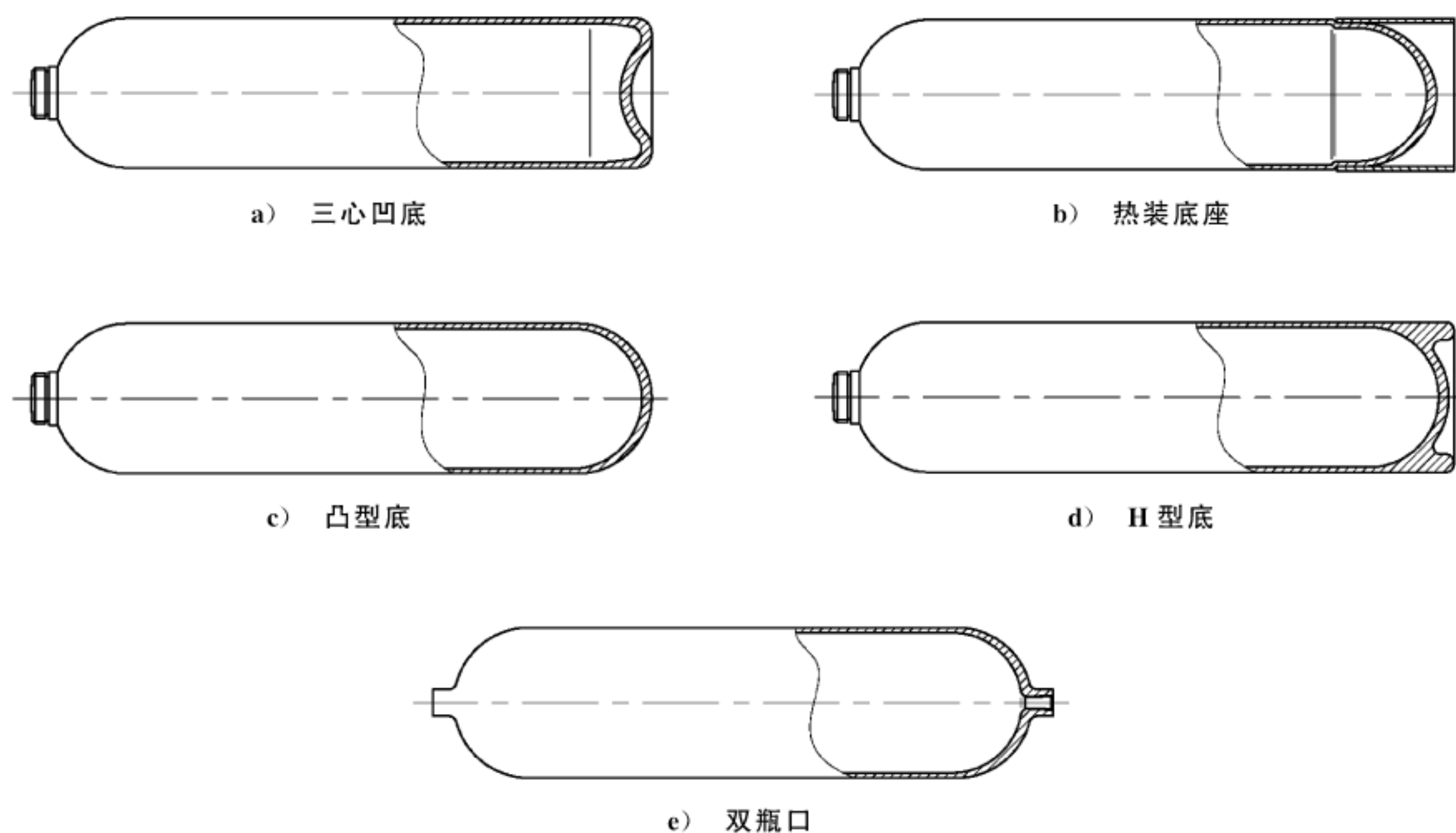


图 1 结构型式

## GB/T 5099.1—2017

## 4.2 参数

钢瓶的公称水容积及允许偏差应符合表 1 的规定。

表 1 钢瓶的公称水容积及允许偏差

公称水容积/L	允许偏差/%
0.5~2	+20 0
>2~12	+10 0
>12~150	+5 0

## 4.3 型号标记

钢瓶的型号命名方法应符合 GB/T 15384 的规定。

## 5 技术要求

## 5.1 瓶体材料

## 5.1.1 一般要求

5.1.1.1 应采用电炉或吹氧转炉冶炼的无时效性镇静钢。

5.1.1.2 钢瓶的瓶体材料应选用优质碳锰钢、铬钼钢(如 30CrMo、34CrMo4)或其他合金钢。

5.1.1.3 钢瓶的瓶体材料应符合相关标准的规定,并有质量合格证明书原件或加盖材料供应单位检验公章和经办人章的复印件,钢瓶制造单位应按炉罐号对材料进行化学成分验证分析。

5.1.1.4 钢瓶瓶体材料的硫、磷含量的化学分析结果应符合表 2 的规定。

表 2 钢瓶瓶体材料的最大硫、磷含量(质量分数)

元 素	$R_m < 950 \text{ MPa}$	$950 \text{ MPa} \leq R_m < 1100 \text{ MPa}$
S	0.020%	0.010%
P	0.020%	0.020%
S+P	0.030%	0.025%

5.1.1.5 钢瓶瓶体材料的化学成分限定见表 3,其允许偏差应符合 GB/T 222 的规定。对于非有意加入的合金元素钒、铌、钛、硼、锆的总含量不得超过 0.15%。化学分析结果应优先符合表 2 所规定的限定值。



表 3 钢瓶瓶体材料化学成分(质量分数)

元 素	钢 种			
	碳锰钢	30CrMo	34CrMo4	其他合金钢
C	≤0.38%	0.26%~0.34%	0.30%~0.37%	0.25%~0.38%
Si	0.10%~0.35%	0.17%~0.37%	0.15%~0.35%	0.10%~0.40%
Mn	1.35%~1.75%	0.40%~0.70%	0.60%~0.90%	0.40%~1.00%
Cr	—	0.80%~1.10%	0.90%~1.20%	0.80%~1.20%
Mo	—	0.15%~0.25%	0.15%~0.30%	0.15%~0.40%

## 5.1.2 钢坯

5.1.2.1 钢坯的形状尺寸和允许偏差应符合 GB/T 13447 有关规定。

5.1.2.2 钢的低倍组织不准许有白点、残余缩孔、分层、气泡、异物和夹杂；中心疏松不大于 1.5 级，偏析不大于 2.5 级。

## 5.1.3 无缝钢管

5.1.3.1 无缝钢管的尺寸外形、内外表面质量和允许偏差应符合 GB/T 18248 规定。

5.1.3.2 无缝钢管应由钢厂按 GB/T 5777—2008 的规定逐根进行纵向和横向超声波探伤检验，应符合该标准 L2 级的规定。

## 5.2 设计

### 5.2.1 一般要求

5.2.1.1 筒体的壁厚设计应取用材料热处理后的最小屈服强度保证值  $R_e$ 。

5.2.1.2 设计计算所选用的最小屈服强度保证值  $R_e$ ，不得大于最小抗拉强度保证值  $R_g$  的 85%。

5.2.1.3 钢瓶的水压试验压力  $p_h$  至少应为公称工作压力的 1.5 倍。钢瓶的许用压力不得超过水压试验压力  $p_h$  的 0.8 倍。

### 5.2.2 材料抗拉强度

5.2.2.1 用于盛装无氢脆危险或无应力腐蚀倾向介质的钢瓶，其瓶体材料采用铬钼钢（如 30CrMo、34CrMo4）或其他合金钢时淬火后回火处理的最大抗拉强度应小于 1 100 MPa，采用碳锰钢时淬火后回火处理的最大抗拉强度应小于 1 030 MPa。

5.2.2.2 用于盛装具有氢脆危险介质的钢瓶，其瓶体材料淬火后回火处理的最大抗拉强度应小于 880 MPa；当实测屈强比不大于 0.9，且钢瓶的公称工作压力不大于 20 MPa 时，允许材料的实测抗拉强度提高到 950 MPa。

5.2.2.3 用于盛装具有应力腐蚀倾向介质的钢瓶，其瓶体材料淬火后回火处理的最大抗拉强度应小于 880 MPa。

### 5.2.3 壁厚设计

筒体的设计壁厚  $S$  应按式(1)计算后向上圆整至少保留一位小数，同时应符合式(2)的要求，且不得小于 1.5 mm。

GB/T 5099.1—2017

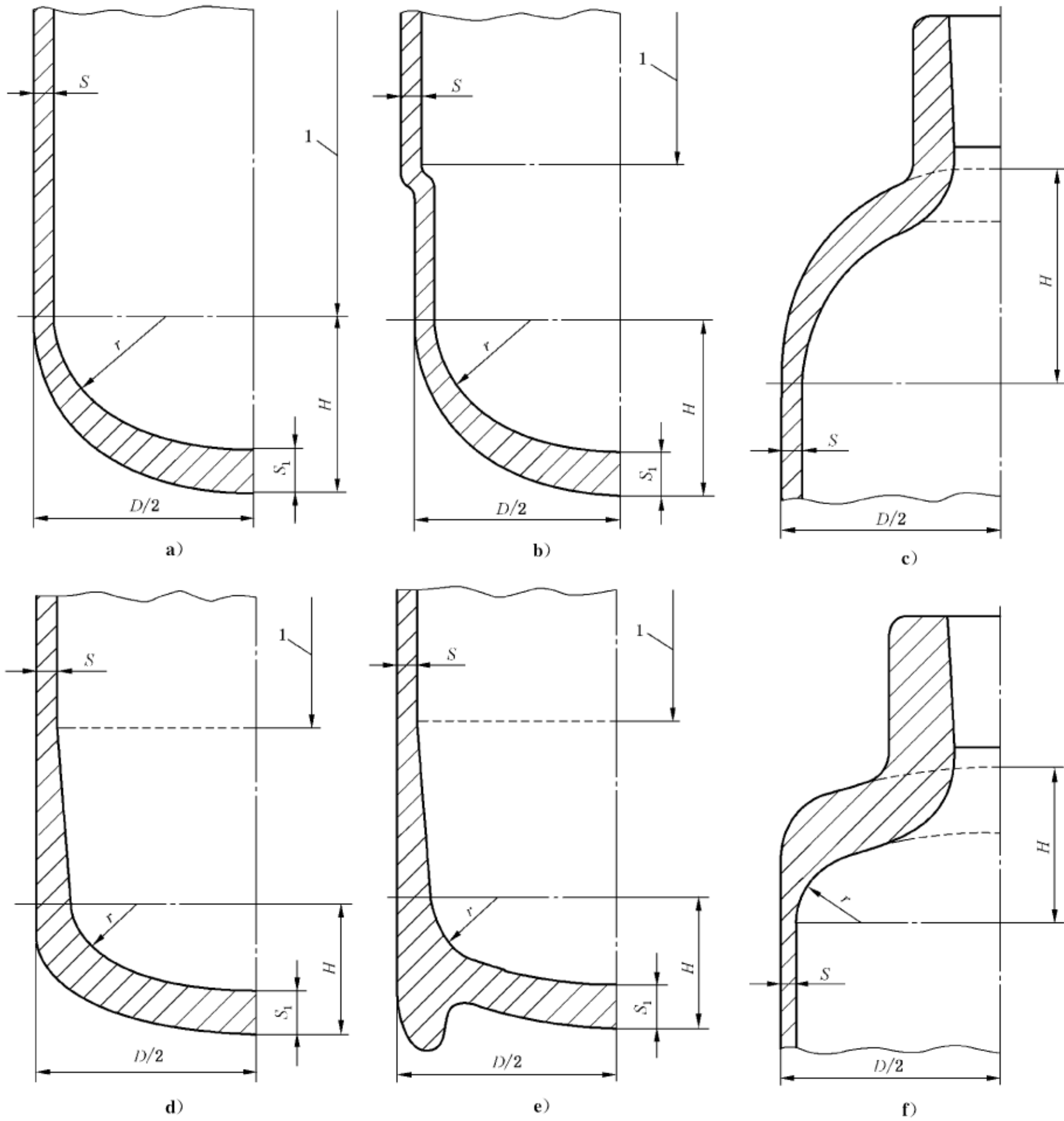
$$S = \frac{D}{2} \left( 1 - \sqrt{\frac{FR_c - \sqrt{3} p_b}{FR_c}} \right) \dots\dots\dots (1)$$

式中,  $F$  取  $\frac{0.65}{R_c/R_g}$  和 0.85 两者的较小值。

$$S \geq \frac{D}{250} + 1 \dots\dots\dots (2)$$

5.2.4 端部设计

5.2.4.1 钢瓶凸形端部结构一般如图 2 所示,其中 a)、b)、d)、e)是底部形状,c)和 f)是肩部形状。



说明:  
1——钢瓶筒体。

图 2 凸形底部及肩部结构示意图

5.2.4.2 钢瓶凸形端部与筒体连接部位应圆滑过渡,其厚度不得小于筒体设计壁厚  $S$ ,凸形端部内转角半径  $r$  应不小于  $0.075D$ ,凸形底部中心设计壁厚  $S_1$  应符合下列要求:

- a) 当  $0.2 \leq H/D < 0.4$  时,  $S_1 \geq 1.5S$ ;
- b) 当  $H/D \geq 0.4$  时,  $S_1 \geq S$ 。

5.2.4.3 当钢瓶设计采用凹形底部结构(见图 3)时,设计尺寸应符合下列要求:

- a)  $S_1 \geq 2S$ ;
- b)  $S_2 \geq 2S$ ;
- c)  $r \geq 0.075D$ ;
- d)  $h \geq 0.12D$ 。

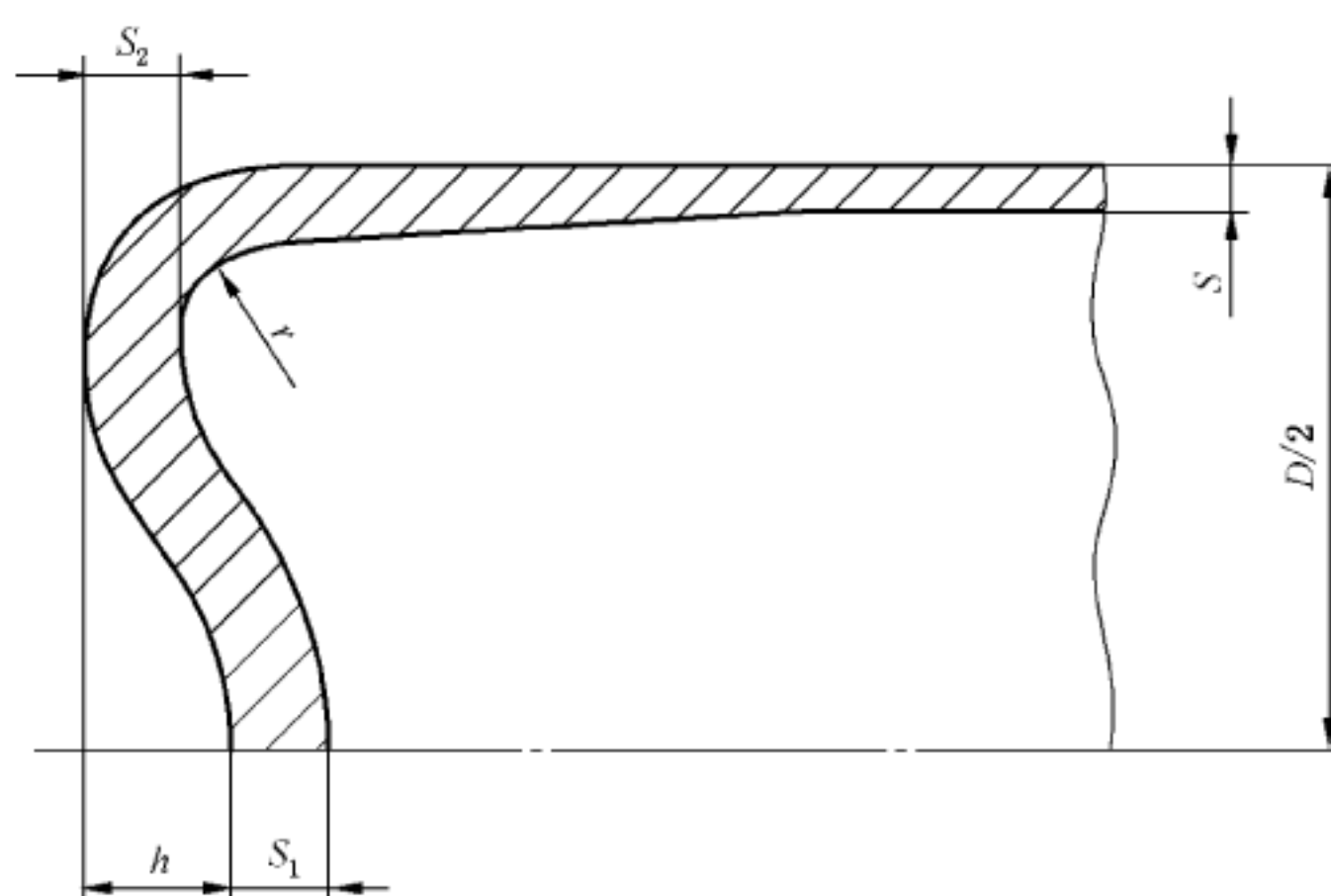


图 3 凹形底部结构示意图

5.2.4.4 钢瓶凹形底部的环壳与筒体之间应有过渡段,过渡段与筒体的连接应圆滑过渡,其厚度不得小于筒体设计壁厚  $S$ 。

5.2.4.5 凹形底钢瓶直立时接地点外圆直径应不小于  $0.75D$ ,以保证气瓶直立时的稳定性。

5.2.4.6 钢瓶制造单位应通过水压爆破试验和压力循环试验来验证端部设计的合理性。

## 5.2.5 瓶口设计

5.2.5.1 钢瓶瓶口螺纹一般应采用锥螺纹,锥螺纹应符合 GB/T 8335 或相关标准的规定,有效螺纹扣数不少于 8 扣;12 L 及以下钢瓶有效螺纹数不少于 7 扣。如果采用普通螺纹,普通螺纹尺寸及公差应符合 GB/T 196 和 GB/T 197 或相关标准的要求,有效螺纹数在钢瓶水压试验压力  $p_b$  下计算的剪切安全系数应至少为 10,且不少于 6 扣。

5.2.5.2 钢瓶瓶口的厚度,应保证有足够的强度,以保证瓶口在承受上阀力矩和铆合颈圈的附加外力时不产生塑性变形。

## 5.2.6 底圈设计

钢瓶设计带有底圈结构时,应保证底圈具有足够的强度,且底圈材料应与瓶体材料相容。底圈形状应为圆筒状并能保证钢瓶的稳定性。底圈与瓶体的连接不得使用焊接方法,其结构不得造成积水。

## 5.2.7 颈圈设计

钢瓶设计带有颈圈时,应保证颈圈具有足够的强度,且颈圈材料应与瓶体材料相容。颈圈与瓶体的连接不得使用焊接方法。颈圈的轴向拉脱力应不小于 10 倍的空瓶重且不小于 1 000 N,抗转动扭矩应不小于  $100 \text{ N} \cdot \text{m}$ 。

## 5.3 制造

### 5.3.1 一般要求

5.3.1.1 钢瓶制造应符合本部分和产品图样及相关技术文件的规定。

5.3.1.2 钢瓶瓶体一般采用下列制造方法：

- a) 以钢坯为原料,经冲拔拉伸、收口制成,简称冲拔瓶；
- b) 以无缝钢管为原料,经收底、收口制成,简称管制瓶。

5.3.1.3 钢瓶瓶体制造前应按材料的炉罐号对化学成分进行分析验证,分析方法按 GB/T 223 或 GB/T 4336 执行,结果应符合 5.1 要求。

5.3.1.4 钢瓶不准许作焊接处理。管制瓶底部内表面的裂纹、夹杂、未熔合等缺陷应采用机械铣削等方法去除。

5.3.1.5 对瓶体的表面缺陷允许采用专用工具进行修磨,修磨坡度不大于 1 : 3。

### 5.3.2 组批

制造应按批管理,每批数量不大于 200 只加上破坏性试验用瓶数。

### 5.3.3 热处理

钢瓶瓶体应进行整体热处理,热处理应按经评定合格的淬火后回火处理工艺进行。可用油或水基淬火剂作为淬火介质。用水基淬火剂作为淬火介质时,瓶体在介质中的冷却速度应不大于在 20 ℃ 水中冷却速度的 80%。

### 5.3.4 无损检测

钢瓶瓶体热处理后应逐只进行无损检测。

### 5.3.5 水压试验

钢瓶瓶体应逐只进行水压试验,水压试验后应进行内表面干燥处理,不得有残留水渍。

### 5.3.6 瓶口螺纹

钢瓶瓶口螺纹的牙型、尺寸和公差,应符合 GB/T 8335 或相关标准的规定。

### 5.3.7 附件

5.3.7.1 根据充装气体性质选配相应的瓶阀,锥螺纹瓶阀、普通螺纹瓶阀装配扭矩参见附录 A 中表 A.1、表 A.2 的要求控制。

5.3.7.2 钢瓶一般应配瓶帽或护罩出厂,瓶帽或护罩型式分固定式或可卸式,可用金属或树脂材料制成,并能够抵抗外力的冲击。

5.3.7.3 采用螺纹连接的附件,牙型、尺寸和公差应符合 GB/T 8335 或相关标准的规定。

## 6 试验方法

### 6.1 壁厚和制造公差

6.1.1 瓶体厚度应按附录 B 进行超声波全覆盖壁厚测量。

6.1.2 瓶体制造公差用标准量具或专用的量具、样板进行检验,检验项目包括筒体的平均外径、圆度、

垂直度和直线度。

## 6.2 底部密封性试验

采用适当的试验装置对瓶体底部内表面中心区加压,加压面积应至少为瓶体底部面积的 1/16,且加压区域直径至少为 20 mm,试验介质可为洁净的空气或氮气。加压到密封性试验压力后,保压至少 1 min,保压期间应观察瓶体底部中心区域是否泄漏。

## 6.3 内、外表面

目测检查,内表面检查应有足够的光照,可借助于内窥镜或适当的工具进行检查。

## 6.4 瓶口内螺纹

目测和用量规检查。锥螺纹按 GB/T 8335 和 GB/T 8336 或相关标准检查,普通螺纹按 GB/T 196 和 GB/T 197 或相关标准检查。

## 6.5 无损检测

无损检测应采用在线自动超声检测,但对于筒体长度小于 200 mm 的钢瓶,可采用在线自动磁粉检测。超声检测按附录 B 执行;磁粉检测按附录 C 执行。

## 6.6 硬度检测

硬度应采用在线检测,按 GB/T 230.1 或 GB/T 231.1 执行。

## 6.7 水压试验

水压试验采用外测法进行容积变形率测试,按 GB/T 9251 执行。

## 6.8 气密性试验

气密性试验按 GB/T 12137 执行。

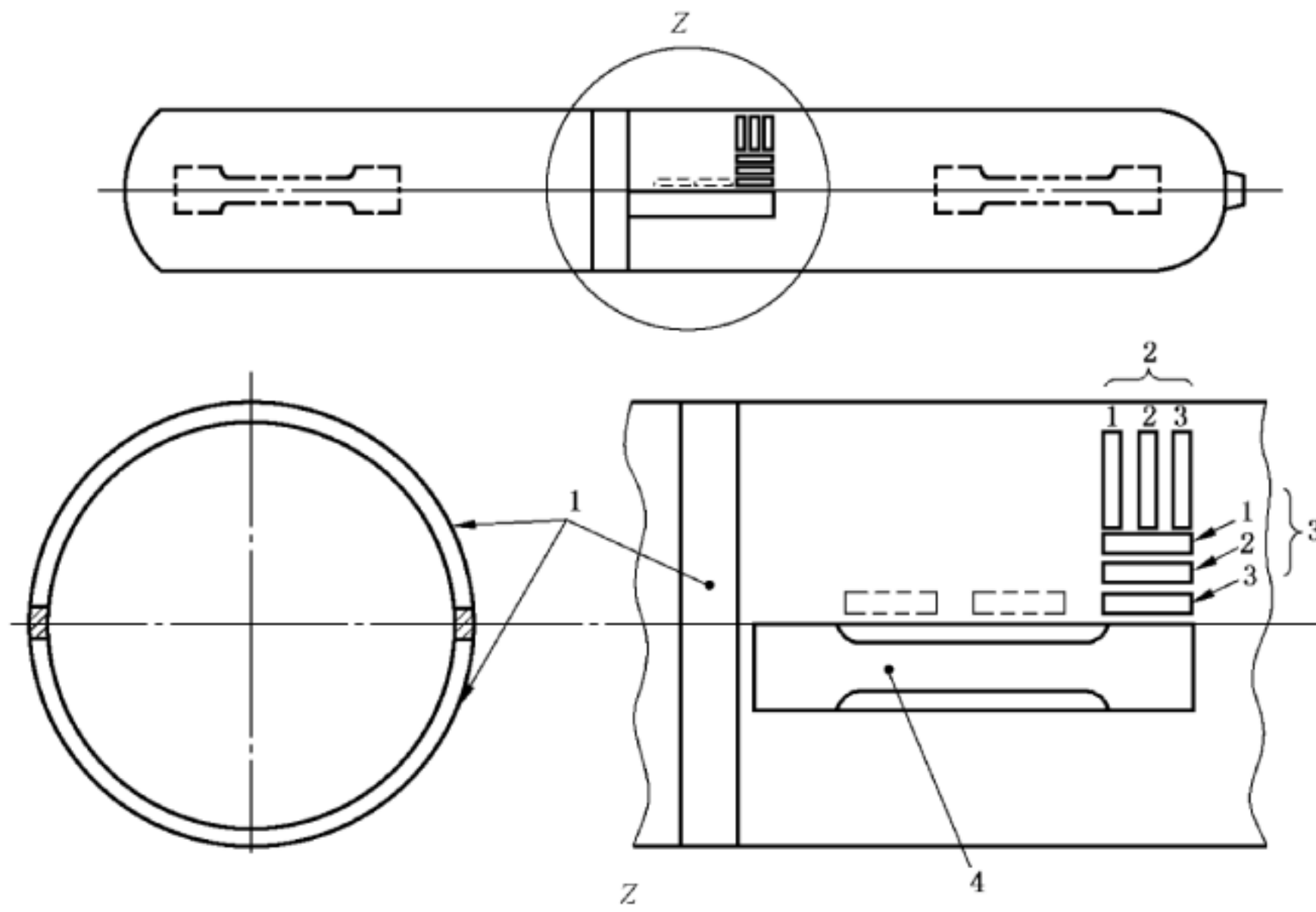
## 6.9 瓶体热处理后各项性能指标测定

### 6.9.1 取样

6.9.1.1 试样的截取部位如图 4 所示,其中拉伸试验试样应沿筒体成 180°对称位置截取。

6.9.1.2 取样数量:

- a) 取纵向拉伸试验试样 2 件;
- b) 瓶体壁厚大于或等于 3 mm 时,取横向或纵向冲击试验试样 3 件;
- c) 取环向冷弯试验试样 2 件或压扁试验试样瓶 1 只或压扁试验试样环 1 件。



说明:

- 1——冷弯试样或压扁试验环;
- 2——横向冲击试样;
- 3——纵向冲击试样(也可从虚线位置取);
- 4——拉伸试样。

图 4 试样位置示意图

### 6.9.2 拉伸试验

6.9.2.1 拉伸试验的测定项目应包括:抗拉强度、屈服强度、断后伸长率。

6.9.2.2 拉伸试样采用全壁厚纵向弧形扁试样,两端夹持部位允许进行压平处理,试样尺寸应符合图 5 要求,标距取  $L_0 = 5.65 \sqrt{S_0}$ 。

单位为毫米

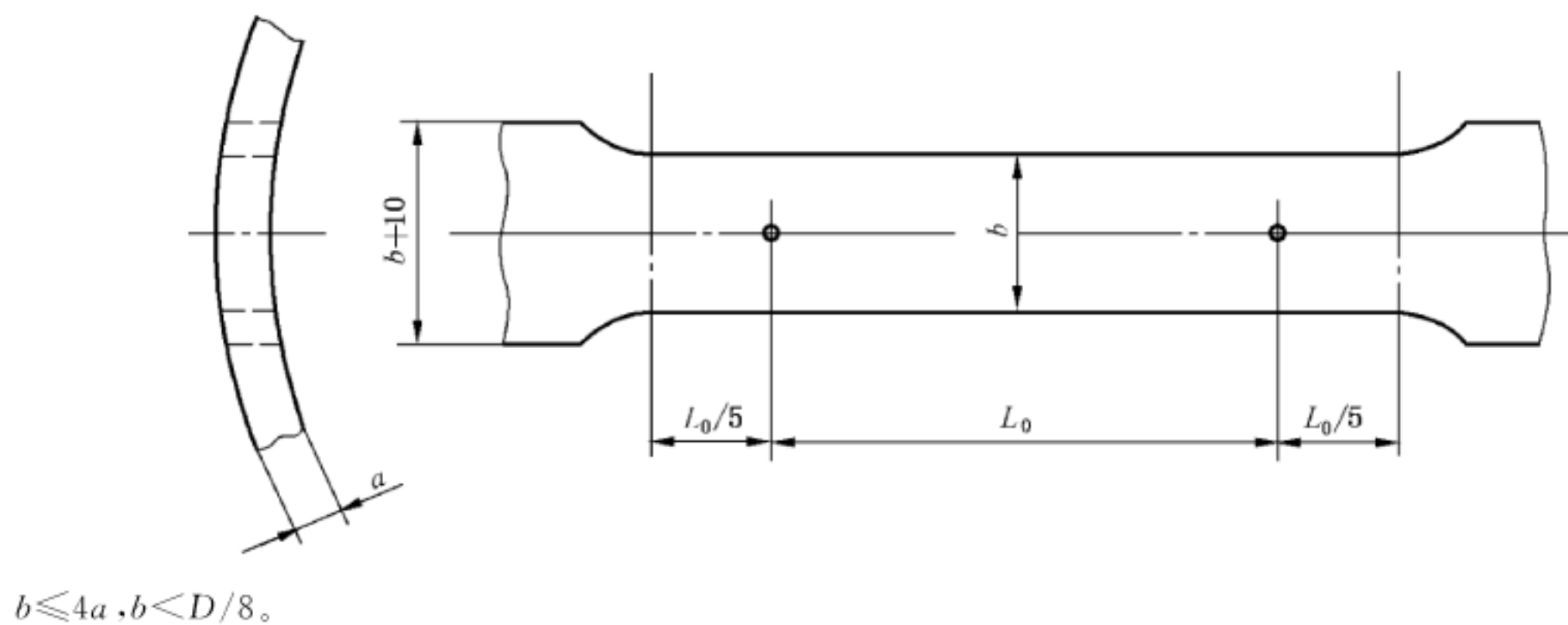


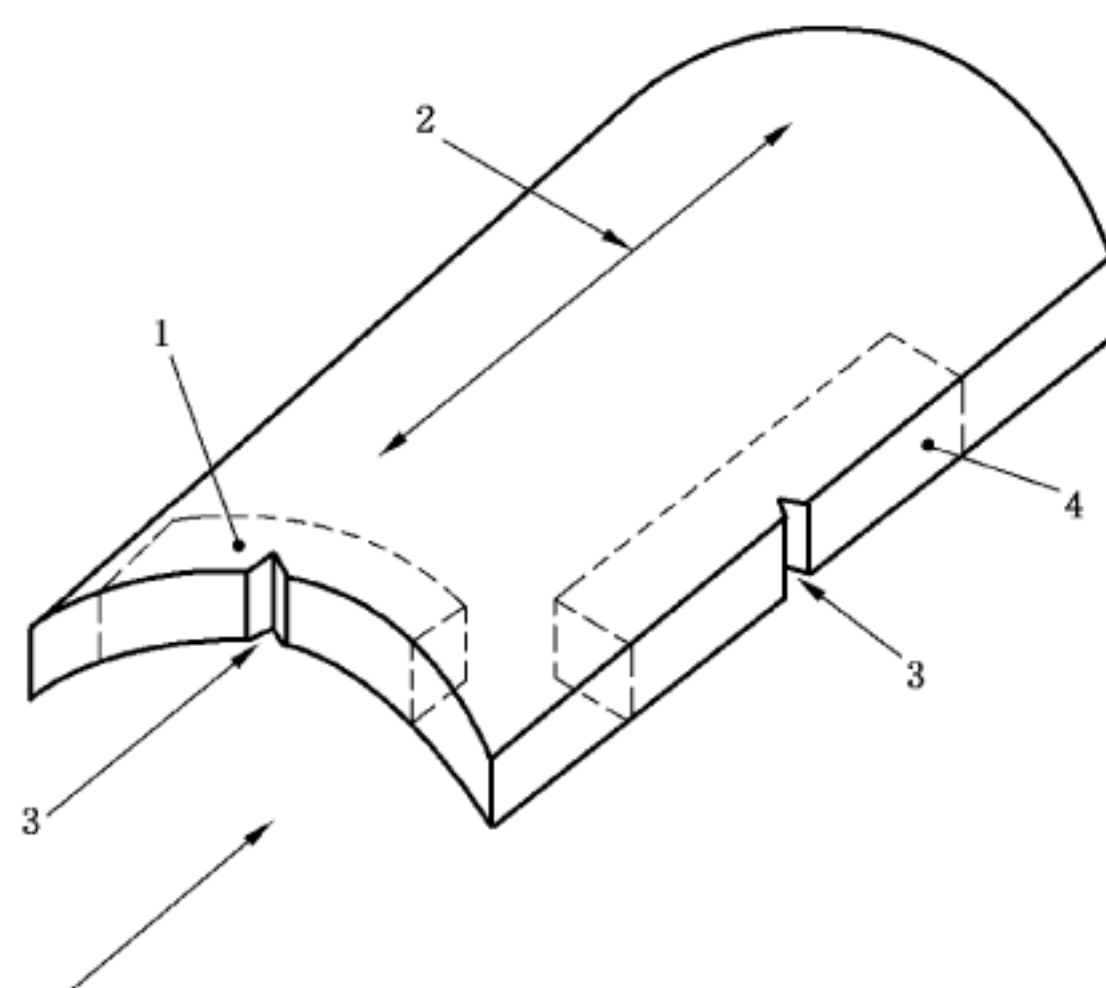
图 5 拉伸试样图

6.9.2.3 除试样尺寸按本部分要求外,拉伸试验方法按 GB/T 228.1 执行,屈服前夹头拉伸速度应小于 3 mm/min。

### 6.9.3 冲击试验

6.9.3.1 冲击试样采用厚度大于或等于 3 mm 且小于或等于 10 mm 带有 V 型缺口的试样作为标准试样。钢瓶外径大于 140 mm 做横向冲击,小于或等于 140 mm 做纵向冲击。

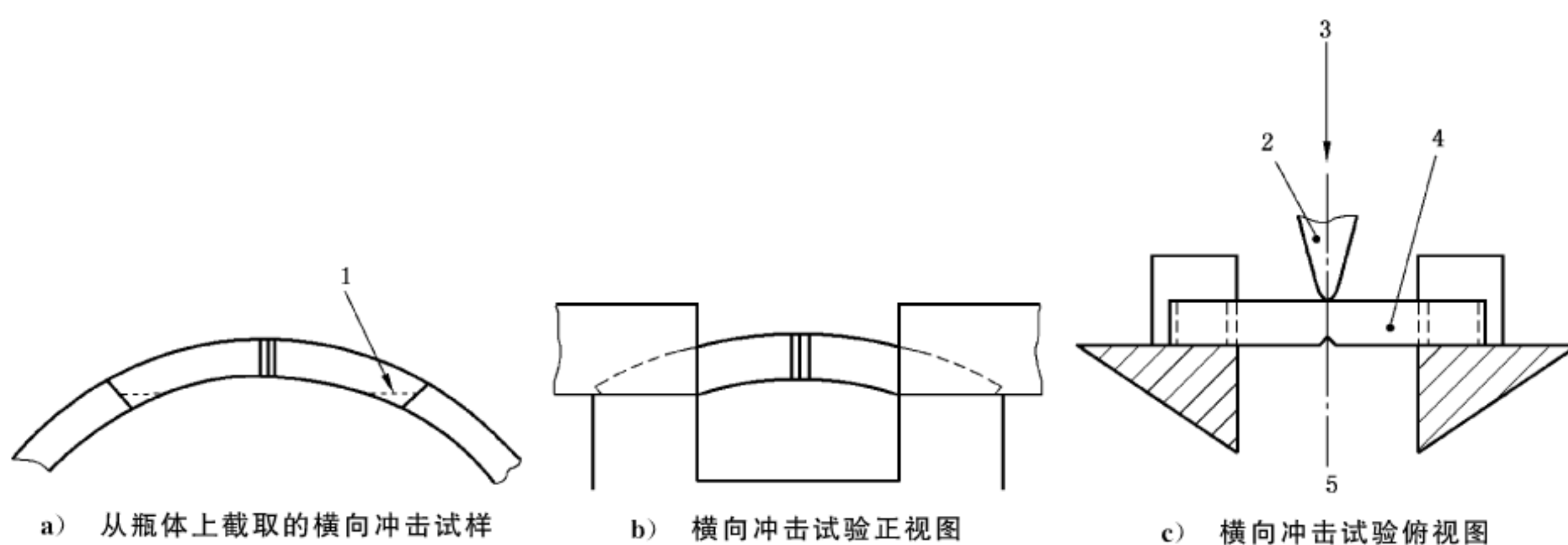
6.9.3.2 冲击试样应从瓶体上截取,V 型缺口应垂直于瓶壁表面,如图 6 所示。纵向冲击试样应对 6 个面全部进行机加工,如果因壁厚不能最终将试样加工成 10mm 的厚度,则试样的厚度应尽可能接近初始厚度。横向冲击试样只加工 4 个面,瓶体内外壁圆弧表面不进行机加工或内表面按图 7 加工。



说明:

- 1——横向冲击试样;
- 2——钢瓶纵向;
- 3——夏比 V 型缺口;
- 4——纵向冲击试样。

图 6 横向和纵向冲击试样示意图



说明:

- 1——可选的冲击试样机加工面;
- 2——冲击摆锤;
- 3——冲击方向;
- 4——横向冲击试样;
- 5——冲击中心线。

图 7 横向冲击试验示意图

6.9.3.3 除按 6.9.3.2 规定的要求外,试样的形状尺寸及偏差和冲击试验方法应按 GB/T 229 执行。

6.9.3.4 瓶体壁厚不足以加工标准试样时,可免做冲击试验。

#### 6.9.4 冷弯试验

6.9.4.1 冷弯试验试样的宽度应为瓶体壁厚的 4 倍,且不小于 25 mm,试样只加工 4 个面,瓶体内外壁圆弧表面不进行加工。

6.9.4.2 试样制作和冷弯试验方法按 GB/T 232 执行,试样按图 8 所示进行弯曲。

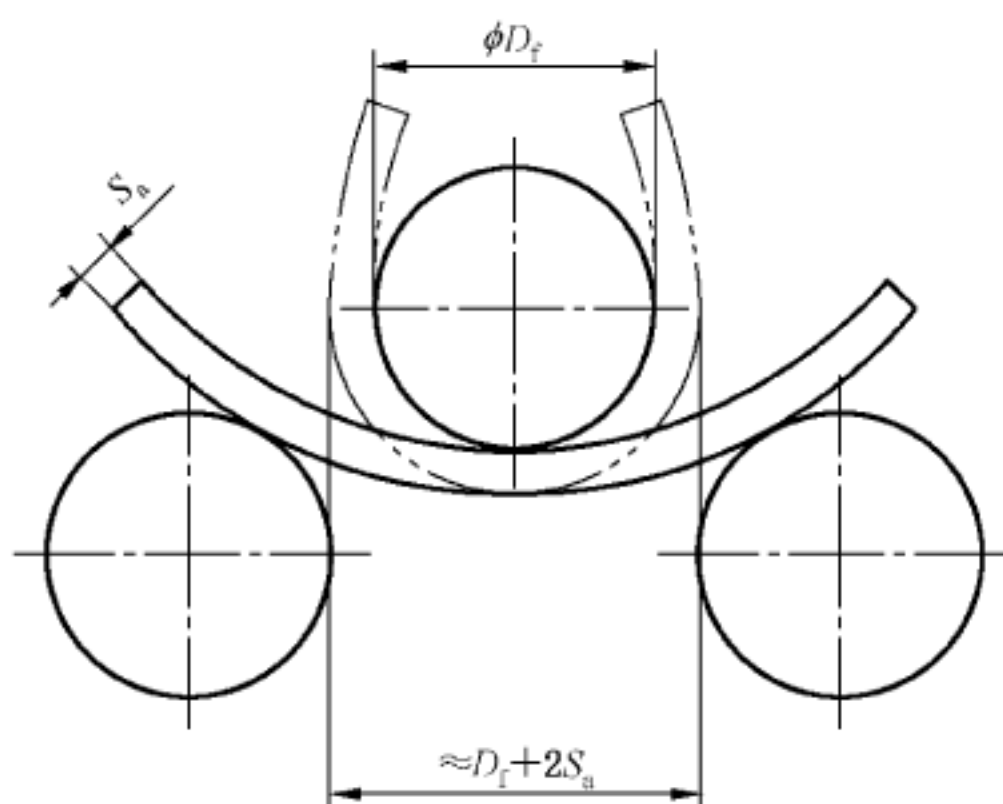


图 8 冷弯试验示意图

#### 6.9.5 压扁试验

6.9.5.1 压扁试验方法按附录 D 执行。

6.9.5.2 对于试样环的压扁试验,应从瓶体上截取宽度为瓶体壁厚的 4 倍且不小于 25 mm 的试样环,只能对试样环的边缘进行机加工,对试样环采用平压头进行压扁。

#### 6.10 水压爆破试验

6.10.1 水压爆破试验按 GB/T 15385 执行。

6.10.2 水压爆破试验升压速率不得超过 0.5 MPa/s。

6.10.3 应自动绘制出压力-时间或压力-进水量曲线,以确定瓶体的屈服压力和爆破压力值。

#### 6.11 底部解剖

将拉伸试样的钢瓶底部沿轴线中心切开,用标准量具或专用的量具、样板对底部尺寸进行检验。对于管制瓶,还应对剖切断面进行酸蚀处理,用 5 倍到 10 倍放大观察抛光后的剖切表面。

#### 6.12 金相试验

6.12.1 金相试样可从拉伸试验的瓶体上截取,试样的制备、尺寸和方法应按 GB/T 13298 执行。

6.12.2 显微组织的评定按 GB/T 13320 执行。

6.12.3 脱碳层深度按 GB/T 224 执行。

#### 6.13 压力循环试验

6.13.1 压力循环试验按 GB/T 9252 执行。

6.13.2 循环压力上限应不低于气瓶的水压试验压力  $p_b$ ,循环压力下限应不高于 2 MPa,压力循环速率不得超过每分钟 10 次。



6.13.3 压力循环试验用样瓶,应选择底部实际厚度接近于设计厚度最小值的钢瓶,其底部厚度尺寸应不超过最小设计底厚的 1.15 倍。

#### 6.14 颈圈装配检验

6.14.1 固定气瓶,以 10 倍气瓶的空瓶重量且不小于 1 000 N 的拉力,对颈圈进行轴向拉脱试验。

6.14.2 固定气瓶,对颈圈施加 100 N·m 的扭矩进行旋转试验。

### 7 检验规则

#### 7.1 试验和检验判定依据

##### 7.1.1 壁厚和制造公差

7.1.1.1 筒体壁厚应不小于设计壁厚。

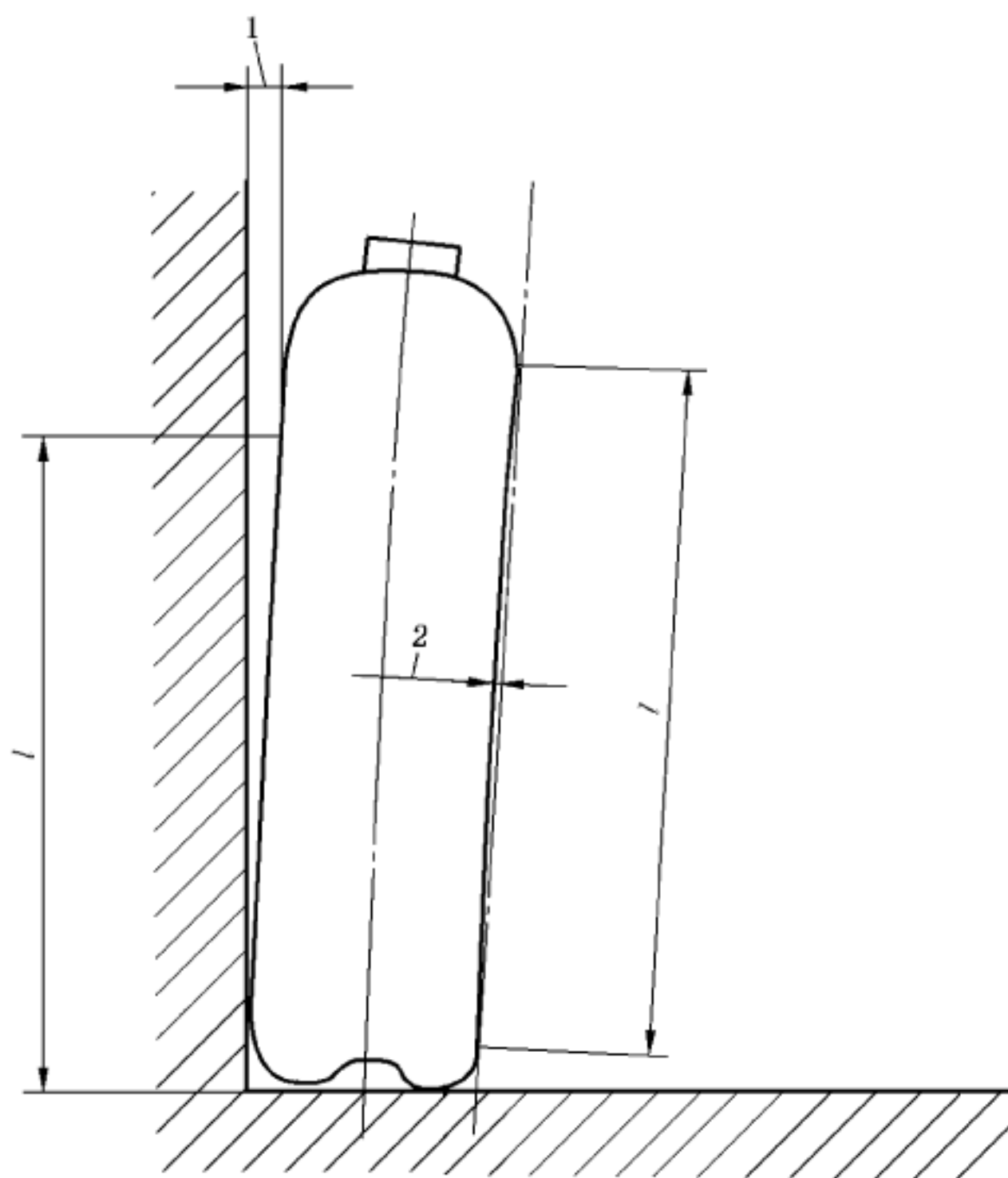
7.1.1.2 筒体平均外径应不超过公称外径  $D$  的  $\pm 1\%$ 。

7.1.1.3 筒体的圆度,在同一截面上测量其最大与最小外径之差,应不超过该截面平均外径的  $2\%$ 。

7.1.1.4 对于立式钢瓶,瓶体的垂直度应不超过筒体长度  $l$  的  $1\%$ (见图 9)。

7.1.1.5 筒体的直线度应不超过筒体长度  $l$  的  $0.3\%$ (见图 9)。

单位为毫米



说明:

1——最大为  $0.01 \times l$ (见 7.1.1.4);

2——最大为  $0.003 \times l$ (见 7.1.1.5)。

图 9 钢瓶瓶体的垂直度与直线度

##### 7.1.2 底部密封性试验

底部密封性试验压力为钢瓶的公称工作压力  $p_w$ ,保压时间不少于 1 min,瓶体底部试验区域浸没

于水中,不得有泄漏现象。

注: 仅限采用无缝钢管旋压收底成型的底部,该试验也可用整体气密性试验代替。

### 7.1.3 内、外表面

7.1.3.1 瓶体内、外表面应光滑圆整,不得有肉眼可见的凹坑、凹陷、裂纹、鼓包、皱折、夹层等影响强度的缺陷。表面缺陷允许用机械加工方法清除,但清除缺陷后的剩余壁厚应不小于设计壁厚。内、外表面缺陷可参见附录 E 进行评定。

7.1.3.2 钢瓶端部与筒体应圆滑过渡,肩部不允许有沟痕存在。

### 7.1.4 瓶口螺纹

7.1.4.1 锥螺纹的牙型、尺寸和公差应符合 GB/T 8335 或相关标准的规定。

7.1.4.2 锥螺纹基面位置的轴向变动量应不超过+1.5 mm。

7.1.4.3 普通螺纹尺寸及公差应符合 GB/T 196 和 GB/T 197 或相关标准的要求,有效螺纹数应符合设计要求。

### 7.1.5 无损检测

钢瓶瓶体热处理后应按 6.5 进行无损检测。超声检测结果应符合附录 B 的要求;磁粉检测应符合附录 C 的要求。

### 7.1.6 硬度检测

瓶体热处理后应按 6.6 进行硬度检测,硬度值应符合材料热处理后强度值所对应的硬度要求。

### 7.1.7 水压试验

7.1.7.1 在水压试验压力  $p_h$  下,保压时间不少于 30 s,压力表指针不得回降,瓶体不得泄漏或明显变形。容积残余变形率应不大于 5%。

7.1.7.2 水压试验报告中应包括钢瓶实测水容积和质量,水容积和质量应保留 3 位有效数字,并至少保留 1 位小数。水容积和质量圆整原则为水容积舍掉尾数,质量尾数进一。

例如:水容积或质量的实测值为 40.675,水容积应表示为 40.6,质量应表示为 40.7。

### 7.1.8 气密性试验

带瓶阀出厂的钢瓶以及充装可燃及有毒介质的钢瓶应进行气密性试验。气密性试验压力应为公称工作压力  $p_w$ ,保压至少 1 min,瓶体、瓶阀和瓶体瓶阀联接处均不得泄漏。因装配而引起的泄漏现象,允许返修后重做试验。

### 7.1.9 瓶体热处理后各项性能指标测定

7.1.9.1 按 6.9.2 进行拉伸试验,抗拉强度  $R_m$  和屈服强度  $R_{eL}$  均应不小于钢瓶制造单位的热处理保证值,且符合 5.2.2 的要求,实测屈强比不大于 0.92,断后伸长率  $A$  应至少为 14%。

7.1.9.2 按 6.9.3 进行冲击试验,冲击试验结果应符合表 4 规定。

表4 钢瓶瓶体热处理后的冲击值

钢瓶筒体公称外径 $D/mm$		$>140$			$\leq 140$
试验方向		横向			纵向
试样宽度/mm		3~5	$>5\sim 7.5$	$>7.5\sim 10$	3~10
试验温度/ $^{\circ}C$		-50			-50
冲击值 $a_{KV}/(J \cdot cm^{-2})$	3个试样平均值	30	35	40	60
	单个试样最小值	24	28	32	48
注：冲击值的计算由冲击吸收功除以夏比冲击试样缺口处的实测横截面积得到。					

7.1.9.3 按 6.9.4 或 6.9.5 进行冷弯试验或压扁试验,以无裂纹为合格,弯心直径和压头间距应不大于表 5 规定值。

表5 冷弯试验弯心直径和压扁试验压头间距要求

瓶体抗拉强度实测值 $R_m/MPa$	弯心直径 $D_f/mm$	压头间距/mm
$R_m \leq 800$	$4S_n$	$6S_n$
$800 < R_m \leq 880$	$5S_n$	$7S_n$
$880 < R_m \leq 950$	$6S_n$	$8S_n$
$950 < R_m < 1\ 100$	$7S_n$	$9S_n$

#### 7.1.10 水压爆破试验

7.1.10.1 检查水压爆破试验压力-时间曲线或压力-进水量曲线,确定钢瓶瓶体的实测屈服压力  $p_y$  和实测爆破压力  $p_b$  应符合下列要求:

- a)  $p_y \geq p_b/F$ ;
- b)  $p_b \geq 1.6p_b$ 。

7.1.10.2 钢瓶瓶体爆破后应无碎片,爆破口应在筒体上,破口裂缝不得引伸到瓶口。

7.1.10.3 瓶体主破口应为塑性断裂,即断口边缘应有明显的剪切唇,断口上不得有明显的金属缺陷。

7.1.10.4 对于实测平均壁厚小于 7.5 mm 的钢瓶,瓶体上的破口形状与尺寸应符合图 10 的规定。

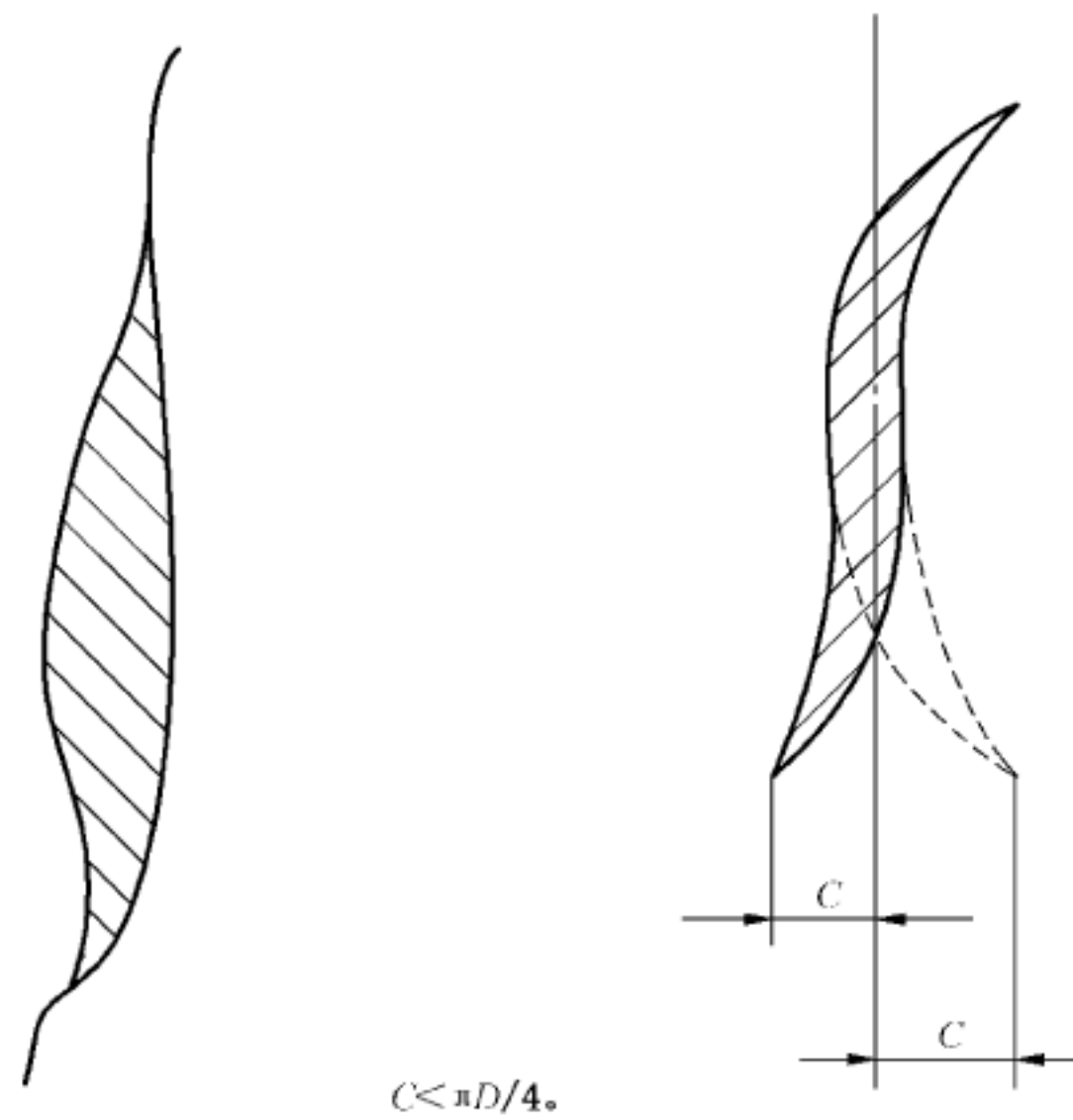


图 10 破口形状尺寸示意图

#### 7.1.11 底部解剖

按 6.11 检查底部尺寸应符合设计要求。对于管制瓶,还应观察剖切面上不得有影响安全的缩孔、气泡、未熔合、裂纹、夹层等缺陷。底部中心的完好厚度(即无缺陷的厚度)应不低于设计的最小厚度。

#### 7.1.12 金相试验

7.1.12.1 组织应呈回火索氏体,按 GB/T 13320—2007 第四组评级图评定,1~3 级合格。

7.1.12.2 瓶体外壁的脱碳层深度不得超过 0.3 mm,瓶体内壁的脱碳层深度不得超过 0.25 mm。

#### 7.1.13 压力循环试验

在按 6.13 规定压力循环至 12 000 次的过程中,瓶体不得泄漏或破裂。试验完成后,沿直径将瓶底剖开检查,其底部厚度尺寸实测值应符合 6.13.3 的要求。

#### 7.1.14 颈圈装配检验

在进行轴向拉脱试验时颈圈不脱落,在施加扭矩进行旋转试验时颈圈不松动。

### 7.2 型式试验

7.2.1 每种新设计的钢瓶都应进行型式试验,若型式试验不合格,则不得投入批量生产,不得使用。有下列情况之一的可以认定为新设计的钢瓶:

- a) 采用不同的制造方法(见 5.3.1.2)时;
- b) 采用不同牌号的钢材制造时;
- c) 采用不同的热处理方式时;
- d) 采用不同的公称外径时;
- e) 采用不同的设计壁厚时;
- f) 采用不同的底部结构时;
- g) 瓶体长度增加超过 50%时;
- h) 采用不同的抗拉强度或屈服强度热处理保证值时。

7.2.2 制造单位应至少生产 50 只能够代表新设计的钢瓶供型式试验选用。

7.2.3 型式试验项目应按表 6 规定,除了逐只检验的项目,应随机抽取下列数量钢瓶进行型式试验:

- a) 对 2 只钢瓶进行瓶体热处理后各项性能指标测定(包括拉伸试验、冲击试验、冷弯或压扁试验);
- b) 对 2 只钢瓶进行水压爆破试验;
- c) 对 2 只钢瓶进行金相检验(可用测定热处理后各项性能指标的瓶体进行);
- d) 对 3 只钢瓶进行压力循环试验;
- e) 对于管制瓶,抽取 2 只进行底部解剖(可用测定热处理后各项性能指标的瓶体进行);
- f) 对 1 只钢瓶进行颈圈装配检验。

### 7.3 批量检验

7.3.1 批量检验项目应按表 6 规定。

表 6 试验和检验项目

序号	项目名称	试验方法	出厂检验		型式试验	判定依据
			逐只检验	批量检验		
1	壁厚	6.1.1	√	—	√	7.1.1
2	制造公差	6.1.2	√	—	√	7.1.1
3	底部密封性试验 <sup>a</sup>	6.2	√	—	√	7.1.2
4	内、外表面	6.3	√	—	√	7.1.3
5	瓶口内螺纹	6.4	√	—	√	7.1.4
6	无损检测	6.5	√	—	√	7.1.5
7	硬度检测	6.6	√	—	√	7.1.6
8	水压试验	6.7	√	—	√	7.1.7
9	气密性试验	6.8	√	—	√	7.1.8
10	拉伸试验	6.9.2	—	√	√	7.1.9.1
11	冲击试验	6.9.3	—	√	√	7.1.9.2
12	冷弯试验	6.9.4	—	√	√	7.1.9.3
13	压扁试验 <sup>b</sup>	6.9.5	—	√	√	7.1.9.3
14	水压爆破试验	6.10	—	√	√	7.1.10
15	底部解剖	6.11	—	√	√	7.1.11
16	金相试验	6.12	—	—	√	7.1.12
17	压力循环试验	6.13	—	—	√	7.1.13
18	颈圈装配检验	6.14	—	—	√	7.1.14

注：“√”表示需检项目；“—”表示不检项目。

<sup>a</sup> 仅适用于管制瓶的底部,该试验也可用整体气密性试验代替。

<sup>b</sup> 压扁试验与冷弯试验任取其一进行。

7.3.2 应从每批钢瓶中随机抽取 1 只钢瓶进行瓶体热处理后各项性能指标测定(包括拉伸试验、冲击试验、冷弯或压扁试验),并随机抽取 1 只钢瓶进行水压爆破试验。

### 7.4 逐只检验

对同一批生产的每只钢瓶均应进行逐只检验,检验项目按表 6 规定。

### 7.5 复验规则

如果试验结果不合格,按下列规定进行处理:

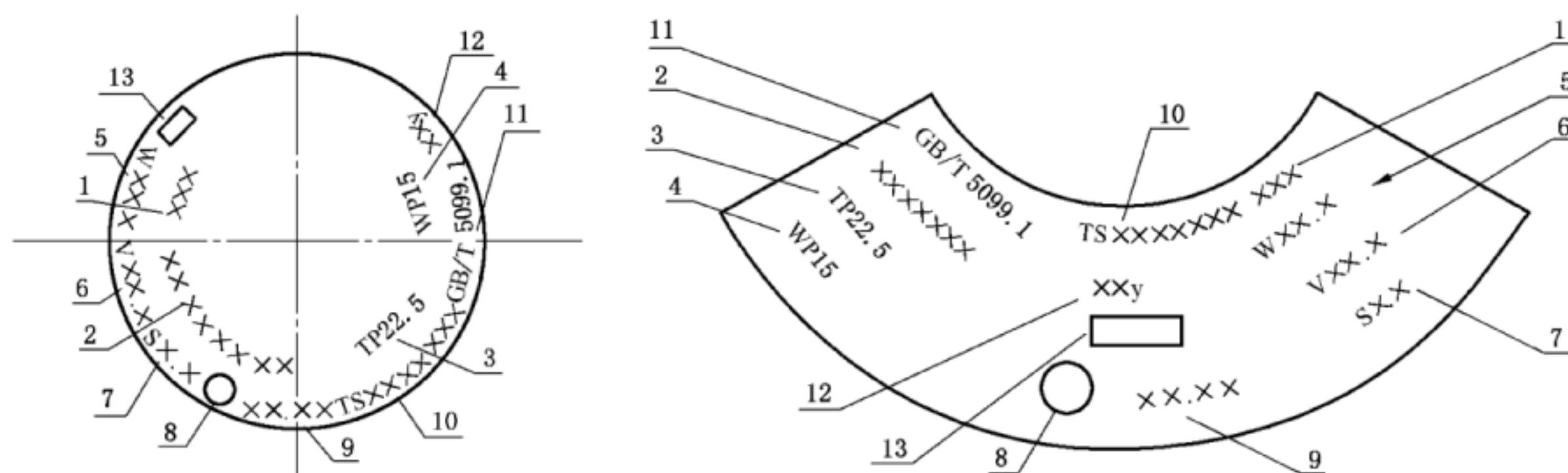
- a) 如果不合格是由于试验操作异常或测量失误所造成,应重做同样数量试样的试验;如重新试验结果合格,则首次试验无效;
- b) 如果确认不合格是由于热处理造成的,允许该批瓶体重新热处理,但重新热处理次数不得多于两次;重新热处理的瓶体应保证设计壁厚;经重新热处理的该批瓶体应作为新批进行批量检验;
- c) 如果不合格是由于其他原因造成的,则不合格的钢瓶应报废或用经过批准的方式进行修复;修复后的钢瓶应重新进行原不合格项目的试验。

## 8 标志、涂敷、包装、运输、储存

### 8.1 标志

#### 8.1.1 钢瓶钢印标记

8.1.1.1 钢瓶钢印标记应打在瓶体的弧形肩部,可采用以下排列方式,见图 11。



说明:

1 —— 充装气体名称或化学分子式;

注: 充装混合气体时,应当在气体名称处打充装气体主组分(含量最多的组分)名称或者化学分子式,后接 M 再加上混合气体的介质特性字母,分子式及 M 之后用“-”隔开。介质特性字母分别为:T 毒性、O 氧化性、F 燃烧性、C 腐蚀性,介质特性标记的排列顺序应当为 T、O、F、C。有几种特性就加打几个字母,例如:XXX-M-TOFC。

2 —— 钢瓶编号;

3 —— 水压试验压力,MPa;

4 —— 公称工作压力,MPa;

5 —— 实测空瓶质量(不包括瓶阀、瓶帽),kg;

6 —— 公称水容积,L;

7 —— 钢瓶筒体设计壁厚,mm;

8 —— 单位代码(与在发证机构备案的一致);

9 —— 制造年、月;

10 —— 钢瓶制造单位特种设备制造许可证号;

11 —— 产品标准号;

12 —— 设计使用年限;

13 —— 监督检验标记。

图 11 钢瓶钢印标记示意图

8.1.1.2 钢印应完整、清晰无毛刺。

8.1.1.3 钢印字体高度,钢瓶外径小于或等于 70 mm 的为 4 mm,70 mm~140 mm 的为 5 mm~7 mm,大于 140 mm 的不小于 8 mm,钢印深度为 0.3 mm~0.5 mm。

## 8.1.2 漆色标志

钢瓶漆色、字样和字色应符合 GB/T 7144 的有关规定。

## 8.2 涂敷

8.2.1 钢瓶在涂敷前,应清除表面油污、锈蚀等杂物,且在干燥的条件下进行涂敷。

8.2.2 涂敷应均匀牢固,不得有气泡、流痕、裂纹和剥落等缺陷。

## 8.3 包装

8.3.1 根据用户的要求,如不带瓶阀的钢瓶,则瓶口应采用可靠措施密封,以防止沾污。

8.3.2 包装方法可用捆装、箱装或散装。

## 8.4 运输

8.4.1 钢瓶的运输应符合运输部门的规定。

8.4.2 钢瓶在运输和装卸过程中,要防止碰撞、受潮和损坏附件。

## 8.5 储存

8.5.1 钢瓶应分类按批存放整齐。如采取堆放,则应限制高度防止受损。

8.5.2 钢瓶发运前应采取可靠的防潮措施。

## 9 产品合格证和批量检验质量证明书

### 9.1 产品合格证

9.1.1 经检验合格的每只钢瓶均应附有产品合格证,并与产品同时交付用户。

9.1.2 产品合格证至少应包含下列内容:

- a) 钢瓶制造单位名称;
- b) 钢瓶编号;
- c) 公称工作压力;
- d) 水压试验压力;
- e) 气密性试验压力;
- f) 材料牌号、化学成分以及热处理后力学性能保证值;
- g) 热处理状态;
- h) 筒体设计壁厚;
- i) 实测空瓶质量(不包括瓶阀、瓶帽);
- j) 实测水容积;
- k) 产品执行标准;
- l) 制造年、月;
- m) 钢瓶制造单位特种设备制造许可证号;
- n) 检验标记;
- o) 使用说明。

## 9.2 批量检验质量证明书

9.2.1 经检验合格的每批钢瓶,均应附有批量检验质量证明书。该批钢瓶有一个以上用户时,所有用户均应有批量检验质量证明书的复印件。

9.2.2 批量检验质量证明书的内容,应包括本部分规定的批量检验项目,参见附录 F。

9.2.3 制造单位应妥善保存钢瓶的检验记录和批量检验质量证明书的正本或复印件,保存时间应不少于 7 年。



附 录 A  
(资料性附录)  
瓶阀装配扭矩

A.1 锥螺纹(见表 A.1)

表 A.1 锥螺纹瓶阀装配扭矩

螺纹代号	扭矩/(N·m)	
	最小值	最大值
PZ19.2	120	150
PZ27.8	200	300
PZ39	250	400

注：对于不锈钢瓶阀，装配扭矩的最小值和最大值均应为本表中数值的 2/3 倍。

A.2 普通螺纹(见表 A.2)

表 A.2 普通螺纹瓶阀装配扭矩

螺纹代号	扭矩/(N·m)	
	最小值	最大值
M18	100	130
M25	100	130
M30	100	130

**附 录 B**  
**(规范性附录)**  
**超声检测**

**B.1 范围**

本附录规定了钢瓶的超声检测方法。

**B.2 一般要求**

**B.2.1** 超声检测设备应能够对钢瓶进行在线自动检测,应至少能够检测到 B.4 规定的对比样管的人工缺陷,并能够进行全覆盖壁厚测量,还应能够按照工艺要求正常工作并保证其精度。超声检测设备应符合评定标准要求,应有质量合格证书或检定认可证书。

**B.2.2** 从事超声检测人员都应取得特种设备超声检测资格;超声检测设备的操作人员应至少具有 I (初)级超声检测资格证书;签发检测报告的人员应至少具有 II (中)级超声检测资格证书。

**B.2.3** 待测钢瓶的内、外表面都应达到能够进行准确的超声检测并可进行重复检测的条件。

**B.2.4** 应采用脉冲反射式超声检测,耦合方式可以采用接触法或浸液法。

**B.3 检测方法**

**B.3.1** 一般应使超声检测探头对钢瓶进行螺旋式扫查。探头扫查移动速率应均匀,变化在 $\pm 10\%$ 以内。螺旋间距应小于探头的扫描宽度(应有至少 10%的重叠),保证在螺旋式扫查过程中实现 100%检测。

**B.3.2** 应对瓶壁纵向、横向缺陷都进行检测。检测纵向缺陷时,声束在瓶壁内沿环向传播;检测横向缺陷时,声束在瓶壁内沿轴向传播;纵向和横向检测都应在瓶壁两个方向上进行。

**B.3.3** 对于可能发生氢脆或应力腐蚀的凹底钢瓶,筒体与瓶底之间的环壳部位应在瓶底方向进行横向缺陷扫查。需检测部位见图 B.1。在这个较厚部位,为检测到 5%壁厚的缺陷,超声灵敏度设置成 +6 dB。当检测筒体与瓶肩或筒体与瓶底的环壳部位时,如果自动检测有困难,可以采用手工接触法检测。

**B.3.4** 在超声检测每个班次的开始和结束时都应用对比样管校验设备。如果校验过程中设备未能检测到对比样管人工缺陷,则在上次设备校验后检测的所有合格气瓶都应在设备校验合格后重新进行检测。

**B.4 对比样管**

**B.4.1** 应准备适当长度的对比样管,对比样管应与待测钢瓶具有相似的直径和壁厚范围、相同声学性能的材料。对比样管不得有影响人工缺陷的自然缺陷。

**B.4.2** 应在对比样管内外表面加工纵向和横向人工缺陷,这些人工缺陷应适当分开距离,以便每个人工缺陷都能够清晰的识别。

**B.4.3** 人工缺陷尺寸和形状(见图 B.2 和图 B.3)应符合下列要求:

- a) 人工缺陷长度  $E$  应不大于 50 mm;
- b) 人工缺陷宽度  $W$  应不大于 2 倍深度  $T$ ,当不能满足时可以取宽度  $W$  为 1.0 mm;

- c) 人工缺陷深度  $T$  应等于钢瓶筒体设计壁厚  $S$  的  $(5 \pm 0.75)\%$ ，且深度  $T$  最小为 0.2 mm，最大为 1 mm，两端允许圆角；
- d) 人工缺陷内部边缘应锐利，横截面应为矩形；采用电蚀法加工时，允许人工缺陷底部略呈圆形。

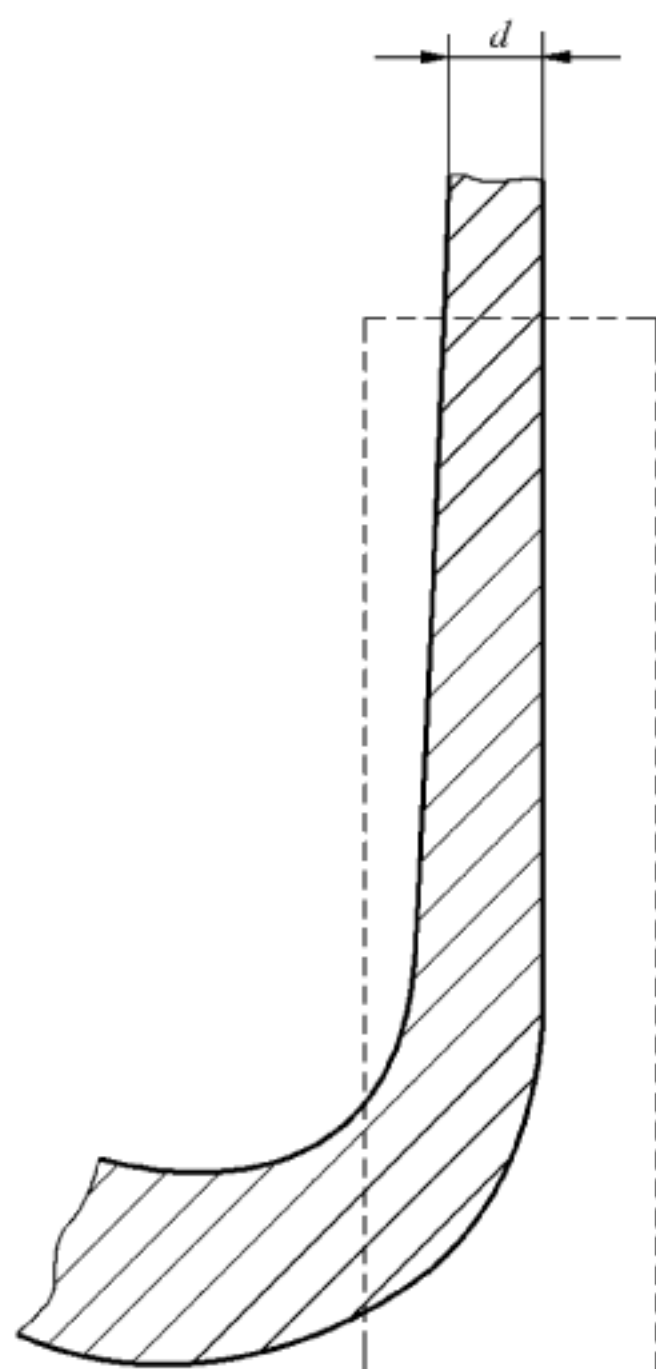
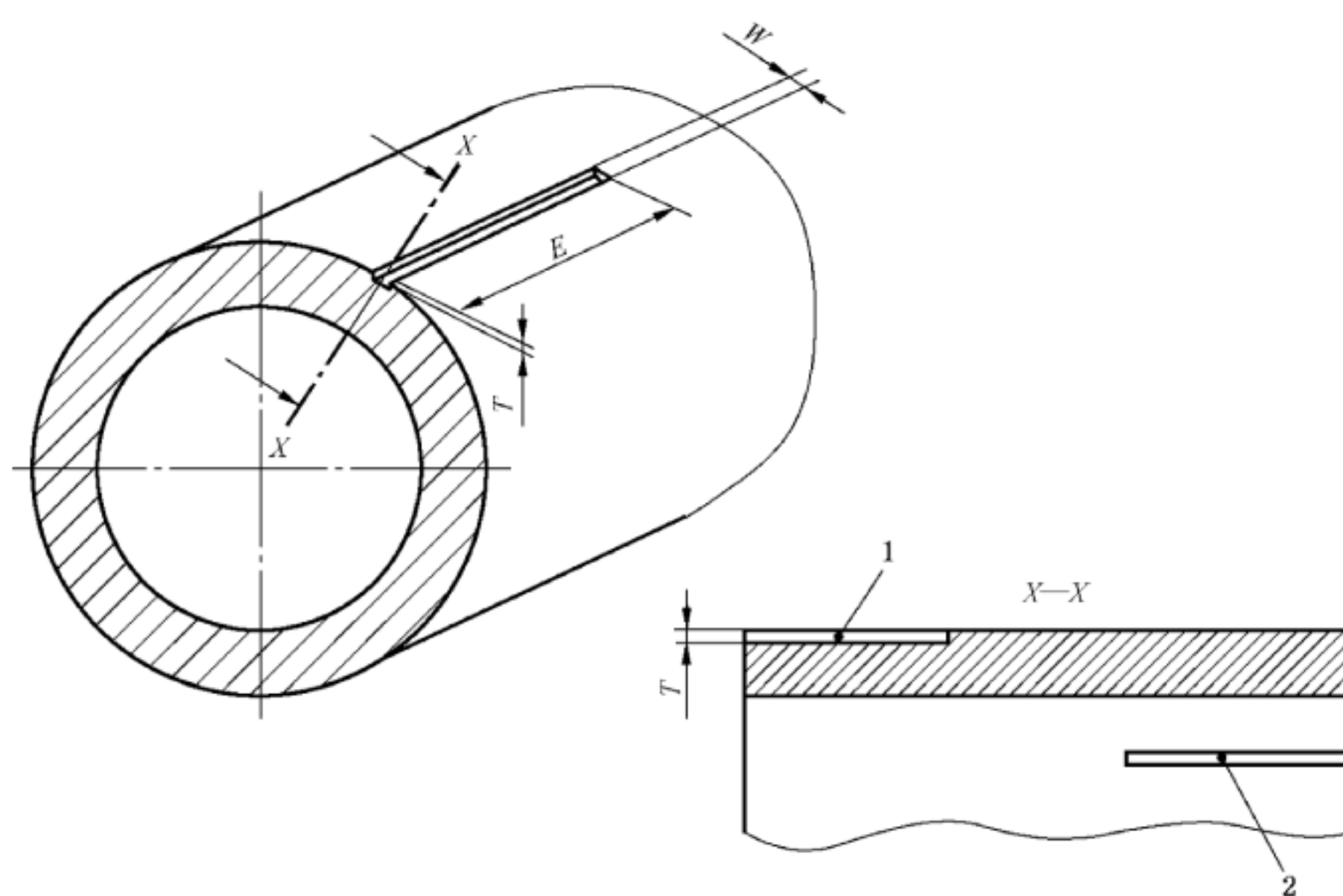


图 B.1 筒体/瓶底过渡区

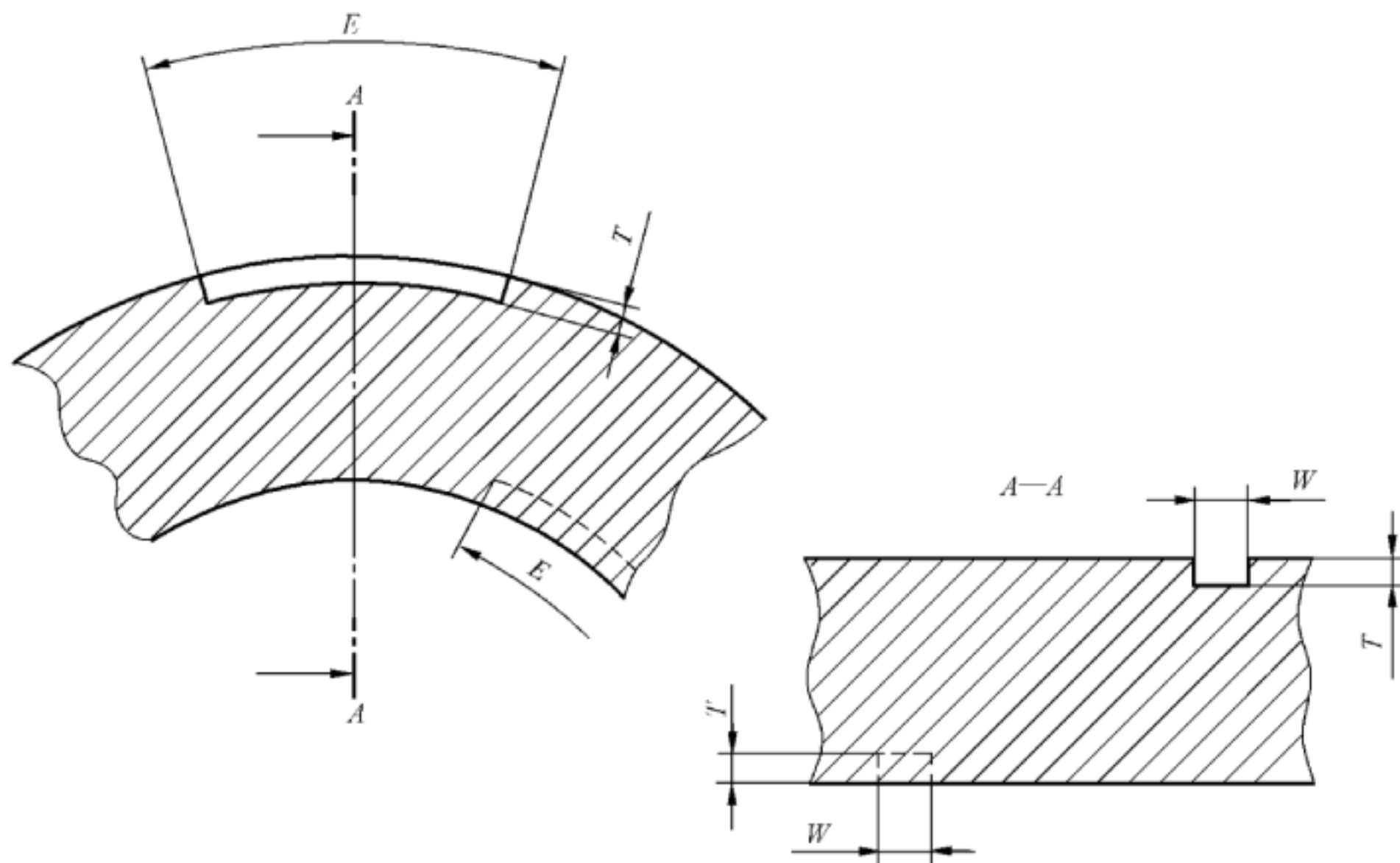


说明：

- 1——外表面人工缺陷；
- 2——内表面人工缺陷。

注：  $T = (5 \pm 0.75)\%S$ ，且  $0.2 \text{ mm} \leq T \leq 1 \text{ mm}$ ； $W \leq 2T$ ，当不能满足时可取  $W = 1.0 \text{ mm}$ ； $E \leq 50 \text{ mm}$ 。

图 B.2 纵向人工缺陷示意图



注：  $T = (5 \pm 0.75)\%S$ ，且  $0.2 \text{ mm} \leq T \leq 1 \text{ mm}$ ； $W \leq 2T$ ，当不能满足时可取  $W = 1.0 \text{ mm}$ ； $E \leq 50 \text{ mm}$ 。

图 B.3 横向人工缺陷示意图

### B.5 设备标定

应用 B.4 规定的对比样管校验设备，使其能够从对比样管的内外表面对人工缺陷产生清晰的回波，回波的幅度应尽量一致。人工缺陷回波的最小幅度应作为钢瓶超声检测时的不合格标准，同时设置好回波观察、记录装置或分类装置。用对比样管进行设备标定时，应与实际检测钢瓶时采用同样的扫查移动方式、方向和速度。在正常检测的速度时，回波观察、记录装置或分类装置都应正常运转。

### B.6 壁厚测量

钢瓶筒体部分应进行全覆盖壁厚测量，以确保筒体任何部位的壁厚不小于设计壁厚。

### B.7 结果评定

检测过程中回波幅度大于或等于对比样管人工缺陷回波的钢瓶和壁厚小于设计壁厚的钢瓶应判定为不合格。瓶体表面缺陷允许清除；清除后应重新进行超声缺陷检测和壁厚检测，两者均符合要求后为合格。

### B.8 检测报告

超声检测后应出具检测报告。检测报告应能准确反映检测过程并符合检测工艺的要求，其内容至少应包括：检测日期、瓶体规格、批号、检测工艺条件、使用设备、检测数量、合格数和不合格数、检测者、评定者及对不合格缺陷的描述等。

**附 录 C**  
(规范性附录)  
**磁粉检测**

### C.1 范围

本附录规定了钢瓶的磁粉检测方法。

### C.2 一般要求

C.2.1 磁粉检测设备应至少能够对钢瓶进行周向、纵向磁化和退磁,并能采用连续法检测,全方位显示磁痕,还应能够按照工艺要求正常工作并保证其精度。设备应有质量合格证书或检定认可证书。

C.2.2 从事磁粉检测人员都应取得特种设备磁粉检测资格;磁粉检测设备的操作人员应至少具有Ⅰ(初)级磁粉检测资格;签发检测报告的人员应至少具有Ⅱ(中)级磁粉检测资格。

C.2.3 磁粉检测应使用连续法,当采用荧光磁粉检测时,使用的黑光灯在钢瓶表面的黑光辐照度应大于或等于  $1\ 000\ \mu\text{W}/\text{cm}^2$ ,黑光的波长应为  $320\ \text{nm}\sim 400\ \text{nm}$ 。

C.2.4 磁粉检测可采用油基磁悬液或水基磁悬液。磁悬液的浓度应根据磁粉种类、粒度以及施加方法、时间来确定,一般非荧光磁粉浓度为  $10\ \text{g}/\text{L}\sim 25\ \text{g}/\text{L}$ ,荧光磁粉浓度为  $0.5\ \text{g}/\text{L}\sim 3\ \text{g}/\text{L}$ 。

C.2.5 磁粉检测前,应对被检瓶体表面进行全面清理,瓶体表面不得有油污、毛刺、松散氧化皮等。

C.2.6 瓶体通电磁化前,应将瓶体上与电极接触区域的任何不导电物质清除干净。

### C.3 检测方法

C.3.1 钢质无缝气瓶的磁粉检测应采用湿法进行,在通电的同时施加磁悬液,磁化过程中每次通电时间为  $1.5\ \text{s}\sim 3\ \text{s}$ ,停止施加磁悬液后才能停止磁化,瓶体表面的磁场强度应达到  $2.4\ \text{kA}/\text{m}\sim 4.8\ \text{kA}/\text{m}$ 。

C.3.2 应对瓶体的外表面应进行全面的磁粉检测,同时在瓶体上施加周向磁场和纵向磁场,检查瓶体表面及近表面的各方向缺陷。

C.3.3 检测中缺陷磁痕形成后应立即对其进行观察,观察过程中不得擦掉磁痕,对需要进一步观察的磁痕,应重新进行磁化。观察过程中可借助低倍放大镜进行观察。

C.3.4 应根据磁痕的显示特征判定缺陷磁痕和伪缺陷磁痕。若磁痕难以判定,应将瓶体退磁后擦净瓶体表面,重新进行磁粉检测。

C.3.5 在磁粉检测每个班次的开始和结束时,都应采用 JB/T 6065 规定的 A1-30/100 型标准试片对磁粉检测设备、磁粉和磁悬液的综合性能进行校验,符合要求后才能进行检测。如果校验过程中设备未能检测到标准试片上的人工缺陷,则在上次设备校验后检测的所有合格气瓶都应在设备校验合格后重新进行检测。

### C.4 结果评定

检测过程中,表面有裂纹、非金属夹杂物磁痕显示的钢瓶应判定为不合格。对瓶体表面缺陷,原则上允许打磨消除,但打磨后的剩余壁厚应不小于设计壁厚,对打磨修复后的瓶体应重新进行检测。

### C.5 退磁

钢瓶经磁粉检测后应进行退磁,退磁效果一般可用剩磁检查仪或磁场强度计测定。剩磁应不大于 0.3 mT。

### C.6 检测报告

磁粉检测后应出具检测报告。检测报告应能准确反映检测过程并符合检测工艺的要求,其内容至少应包括:检测日期、瓶体规格、批号、检测工艺条件、使用设备、检测数量、合格数 and 不合格数、检测者、评定者及对不合格缺陷的描述等。

附 录 D  
(规范性附录)  
压扁试验方法

### D.1 范围

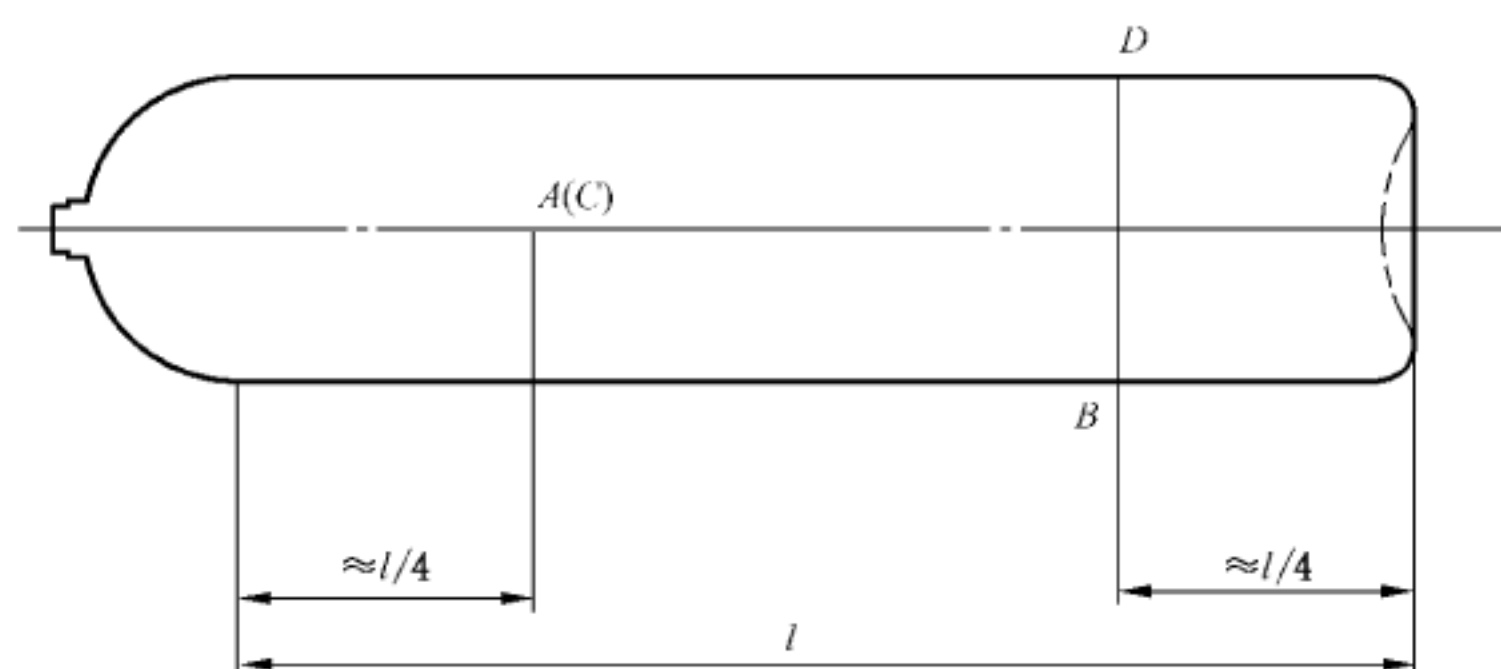
本附录规定了钢瓶压扁变形能力的测定方法,适用于检验钢瓶的多轴向应变能力。

### D.2 试验钢瓶的要求

D.2.1 试验钢瓶应进行内外表面质量检查,不得有凹坑、划痕、裂纹、夹层、皱折等影响强度的缺陷,表面不得有油污、油漆等杂物,应保证出气孔通畅。

D.2.2 试验钢瓶筒体实测最小壁厚不得小于筒体设计壁厚。

D.2.3 试验钢瓶筒体应进行壁厚的测定,按图 D.1 所示,在筒体部位与轴线成对称位置的 A、B 及 C、D 处测得壁厚的平均值。



说明:

$l$ ——钢瓶筒体部分的长度。

图 D.1 筒体部位平均壁厚测量位置

### D.3 试验装置的基本要求

#### D.3.1 压头的基本要求

D.3.1.1 压头的材质应为碳素工具钢或其他性能良好的钢材。

D.3.1.2 加工成形的压头应进行热处理,其硬度应不小于 HRC 45。

D.3.1.3 压头的顶角为  $60^\circ$ ,并将其顶端加工成半径为 13 mm 的圆弧,压头的长度不小于试验钢瓶外径  $D$  的 1.5 倍,压头高度应不小于钢瓶外径  $D$  的 0.5 倍,压头表面应光滑,压头的形状、尺寸见图 D.2。

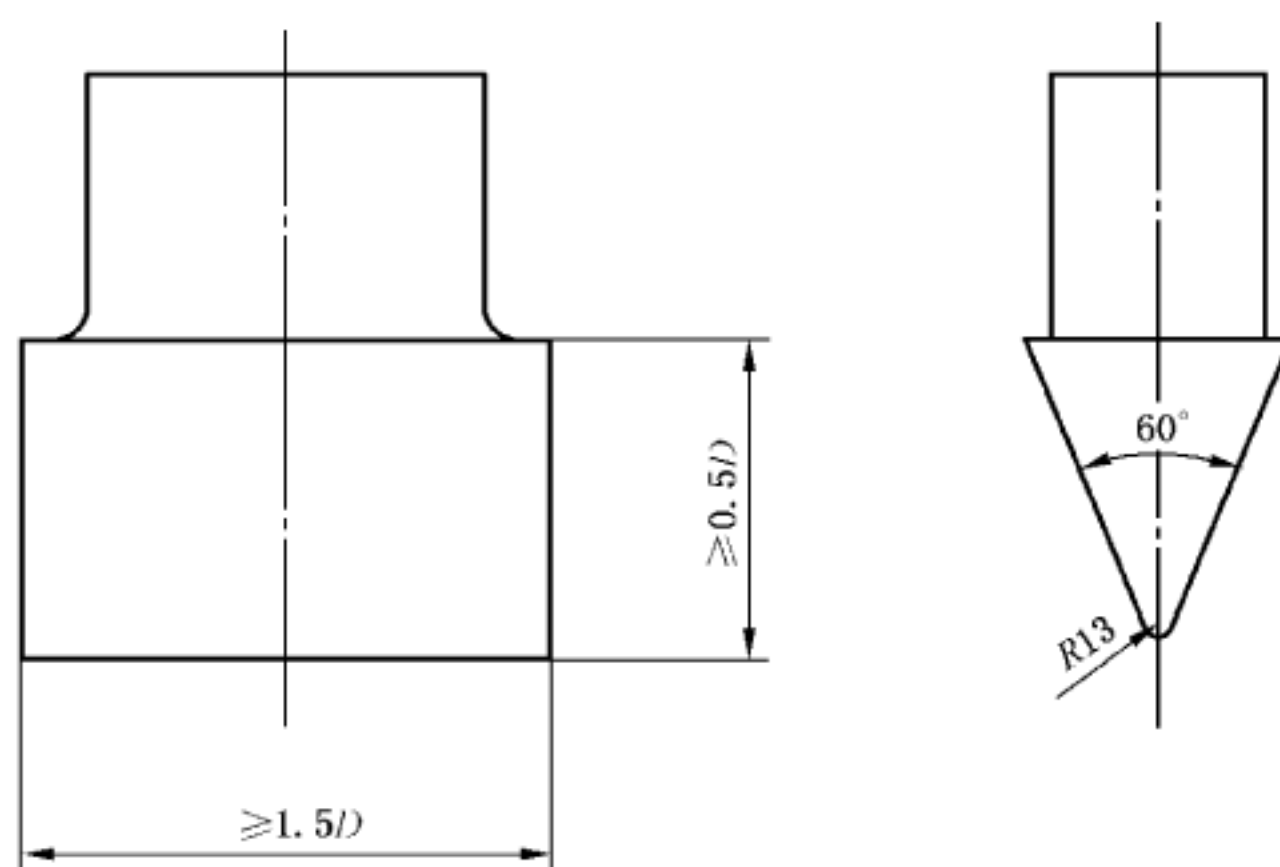


图 D.2 压头的形状尺寸

D.3.2 试验机的基本要求

D.3.2.1 试验机应由有资格的计量检验部门进行检定；经检定合格并在有效期内时，方可使用。

D.3.2.2 试验机的额定载荷量应大于压扁试验最大载荷量的 1.5 倍。

D.3.2.3 试验机应按设备保养维修的有关规定进行机器润滑和必要的保养。试验机应保持清洁，工作台面无油污、杂物等。

D.3.2.4 试验机装置应具有适当的安全设施，以保证试验时操作人员和设备的安全。

D.3.2.5 试验机应在符合其温度要求的条件下工作。

D.4 试验步骤与方法

D.4.1 试验机在工作前应进行机器空运转，检查各部位及仪器仪表。试验机在正常的情况下才可进行试验。

D.4.2 压头应固定安装在钳口上，调整上、下压头的位置。应保证试验时，上、下压头在同一铅锤中心平面内。上、下压头应保持平行移动，不准许横向晃动。

D.4.3 将钢瓶的中部放在垂直于瓶体轴线的两个压头中间，见图 D.3。然后缓慢地开启阀门以 20 mm/min~50 mm/min 的速度进行匀速加载，对试验钢瓶施加压力，直至压到规定的压头间距  $T$  为止。

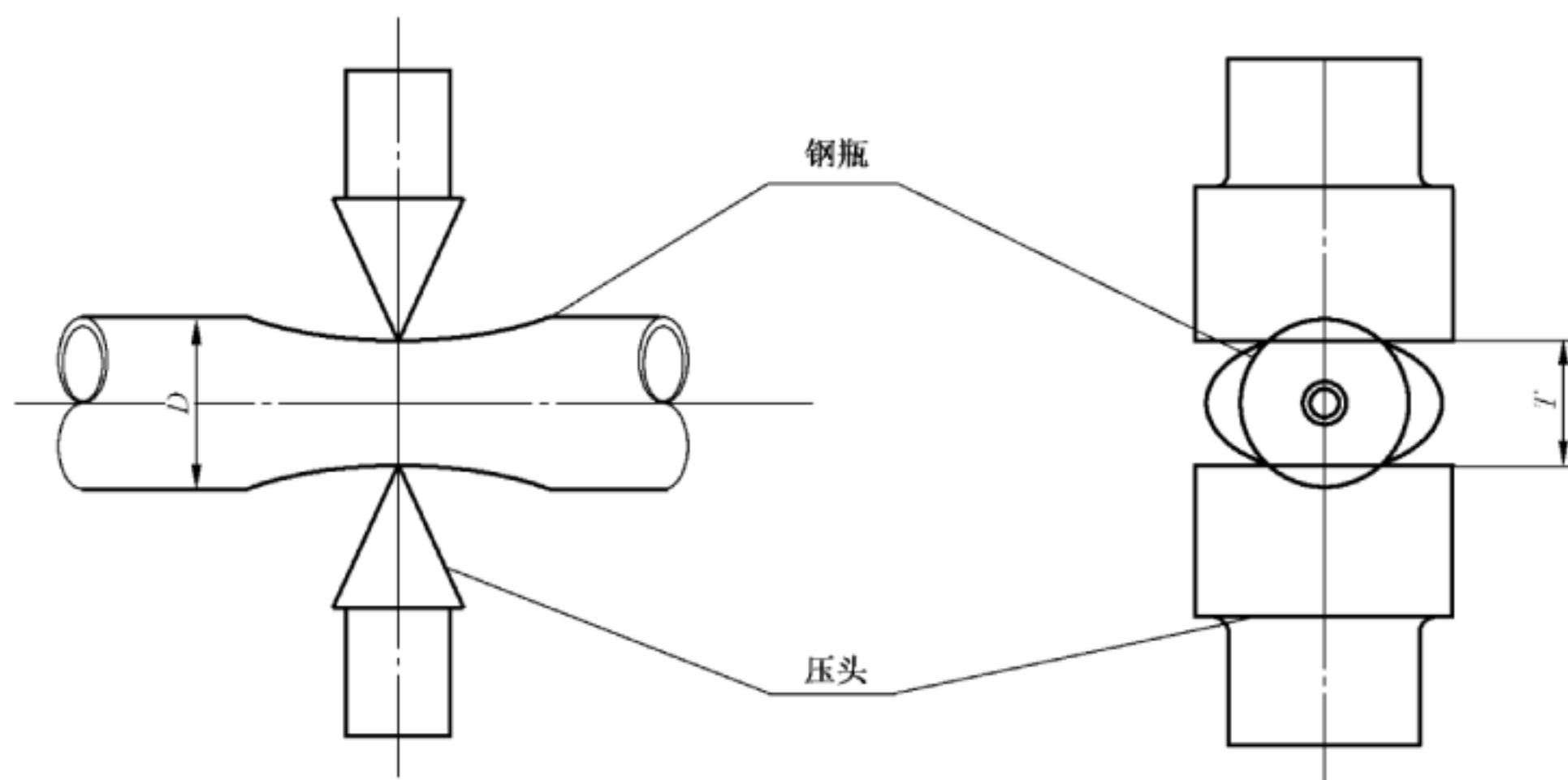


图 D.3 压扁试验示意图



D.4.4 保持压头间距  $T$  和载荷不变,目测检查试验钢瓶压扁变形处的表面状况。

#### D.5 试验中的注意事项

D.5.1 在试验过程中发现异常时,应立即停止试验。进行检查并做出判断,待排除故障后,再继续进行试验。

D.5.2 试验机应由专人操作,并负责做好记录。

#### D.6 试验报告

应对进行压扁试验的钢瓶出具试验报告。试验报告应能准确反映试验过程并具有可追踪性。其内容应包括:试验日期、钢瓶材质、钢瓶规格、热处理批号、筒体设计壁厚、实测最小壁厚、实测平均壁厚使用设备、压扁速度、压头间距、压扁最大载荷、试验结果、试验者等。

**附 录 E**  
(资料性附录)  
**内、外表面缺陷描述和判定**

**E.1 范围**

本附录规定了钢瓶内、外表面缺陷的描述与评定,适用于钢瓶内、外表面缺陷的检验与评定。  
本附录为检验人员进行内、外表面检验时提供常见缺陷的分辨方法。

**E.2 一般要求**

**E.2.1** 检验人员应经过培训取得相应资格,并具有丰富的现场经验和准确的判断能力,借助于照明、测量工具及典型缺陷样板的比对能够在内、外表面检验时发现并确认缺陷。

**E.2.2** 检验时对钢瓶的表面,特别是内壁在观察缺陷前应彻底清洁、烘干并且无氧化物、腐蚀剥落物,必要时,重点检查之前要用适当的方法对要观察的部位进行清洁和清理。

**E.2.3** 应采用足够亮度的照明灯。

**E.2.4** 气瓶收口和加工螺纹后,瓶体内表面要用内窥镜、牙医镜或其他合适的工具进行检验。

**E.2.5** 小缺陷可采用局部处理的方式,利用打磨、机加工或其他适当的方法去除。去除时注意要避免增加新的有害缺陷,如产生修磨或加工棱角。修完后,气瓶要重新检验。

**E.3 内、外表面缺陷**

**E.3.1** 常见的内、外表面缺陷及其描述见表 E.1。

**E.3.2** 表 E.1 中允许返修的缺陷界定是根据使用经验确定的,适用于所有尺寸和类型的气瓶及使用条件。当用户要求高于表 E.1 规定时,由用户与制造单位另行约定。

**表 E.1 内、外表面缺陷**

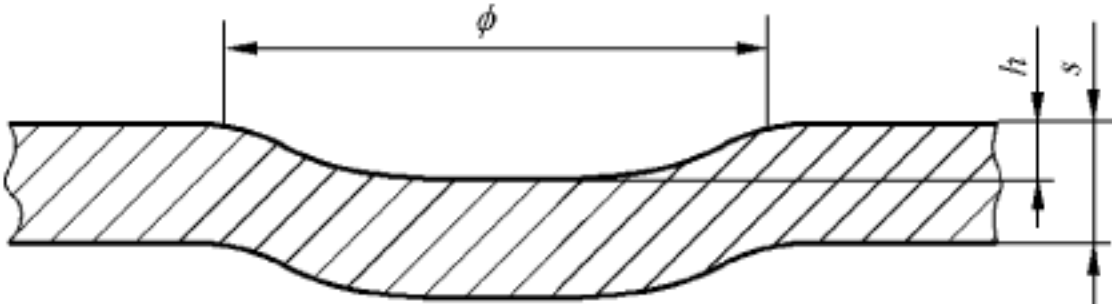
序号	缺陷	缺陷描述	评定条件和/或措施	评定结果
1	鼓包	钢瓶外表面凸起,内表面塌陷,壁厚无明显变化的局部变形	所有带有此缺陷的钢瓶	不合格
2	凹坑	由于打磨、磨损、氧化皮脱落或其他非腐蚀原因造成的瓶体局部壁厚有减薄、表面浅而平坦的洼坑状缺陷	壁厚小于最小设计壁厚时或凹坑深度超过平均壁厚的5%时	不合格
3	凹陷	钢瓶瓶体因钝状物撞击或挤压造成的壁厚无明显变化的深度超过外径1%的塌陷变形(见图 E.1)	凹陷深度超过气瓶外径2%时	不合格
	 <p style="text-align: center;">图 E.1 凹陷</p>			

表 E.1 (续)

序号	缺陷	缺陷描述	评定条件和/或措施	评定结果
4	凹坑含有切口或沟痕	瓶壁上的凹坑含有切口或沟痕(见图 E.2)	所有带有此缺陷的钢瓶	不合格
图 E.2 包含沟痕或切口的凹坑				
5	磕伤	因尖锐锋利物体撞击或磕碰,造成瓶体局部金属变形及壁厚减薄,且在表面留下底部是尖角,周边金属凸起的小而深的坑状机械损伤	实测厚度公差内不能去除时	不合格
			实测厚度公差内能去除时	允许返修
6	划伤	因尖锐锋利物体划、擦造成瓶体局部壁厚减薄,且在瓶体表面留下底部是尖角的线状机械损伤	深度超过平均壁厚的 5%	不合格
7	“橘皮”表面	由于金属的不连续流动造成橘皮状的表面	如果橘皮表面有尖裂纹	不合格
8	麻坑	严重表面腐蚀	抛丸后所有带有此缺陷的钢瓶	不合格
9	裂纹	瓶体材料因金属原子结合遭到破坏,形成新界面而产生的裂缝	实测厚度公差内不能去除时	不合格
			不因气瓶材料劣化引起,实测厚度公差内能去除时	允许返修
10	瓶口裂纹	表现为与螺纹垂直的并穿过螺纹的线条(不要与螺纹加工停锥线混淆)(见图 E.3)	所有带有此缺陷的钢瓶	不合格
<p>说明:</p> <p>1——瓶口裂纹;</p> <p>2——瓶口扩展裂纹。</p>				
图 E.3 瓶口裂纹				

表 E.1 (续)

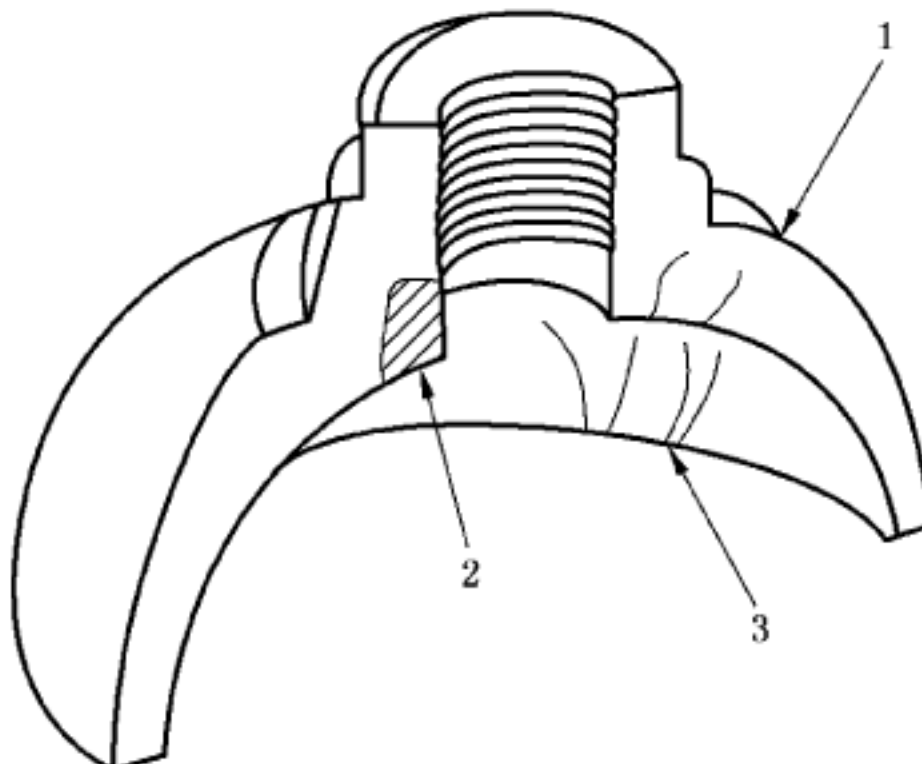
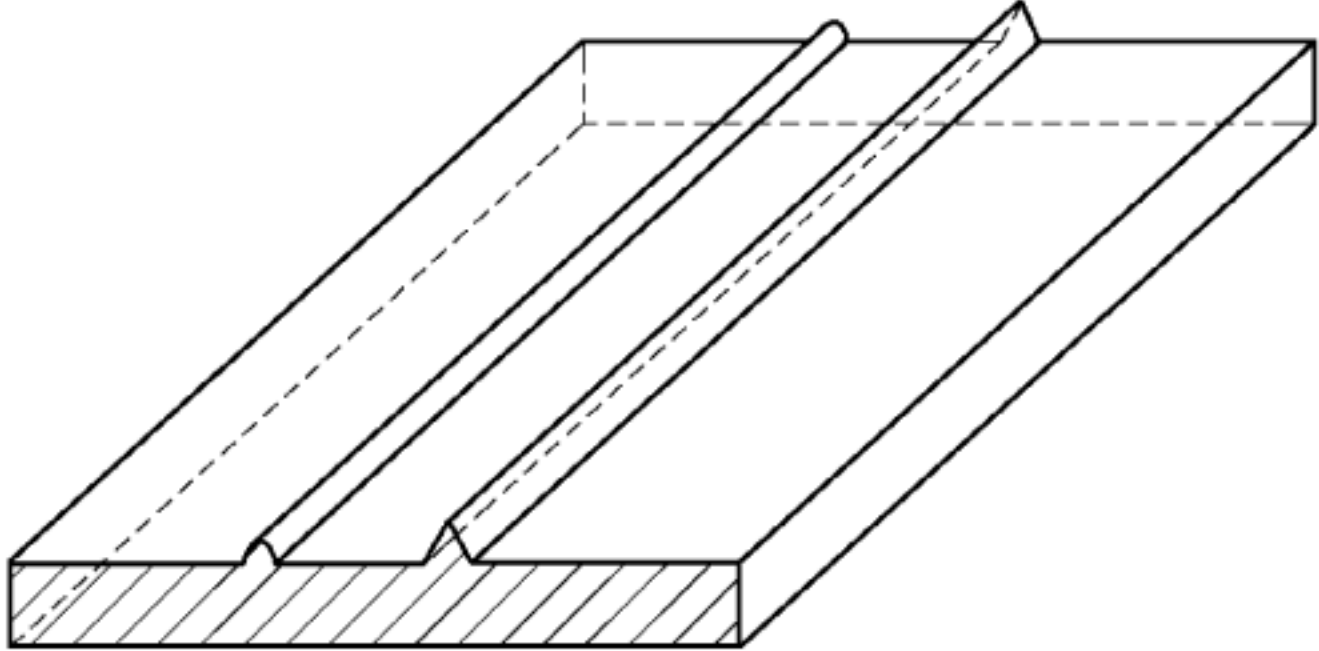
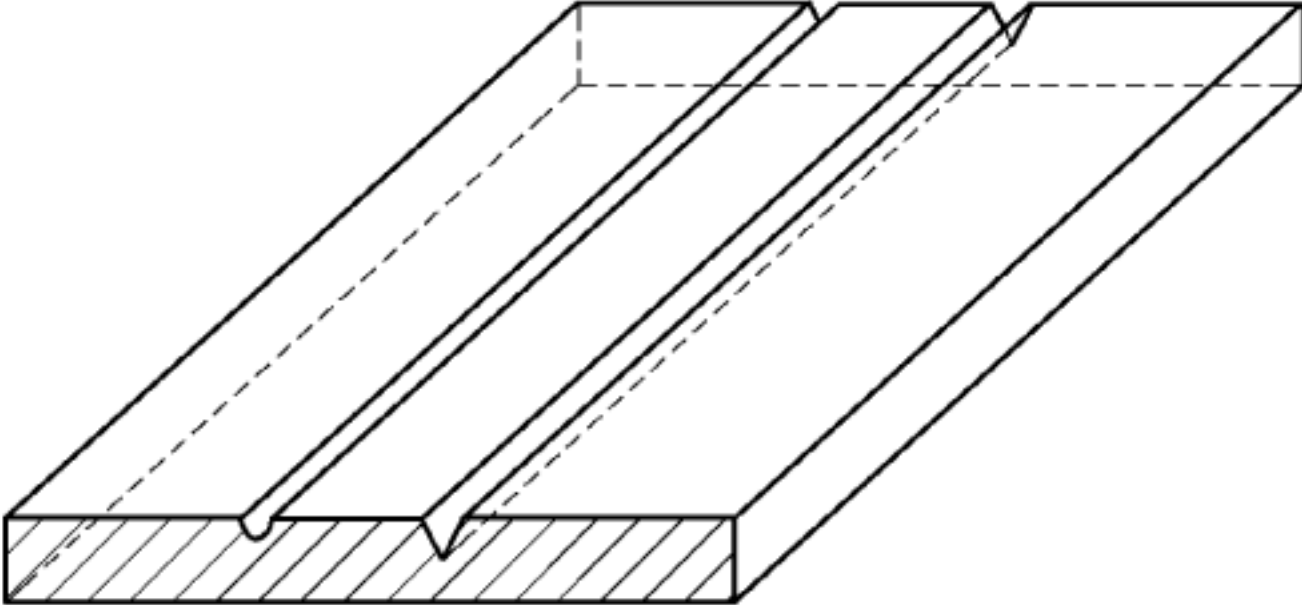
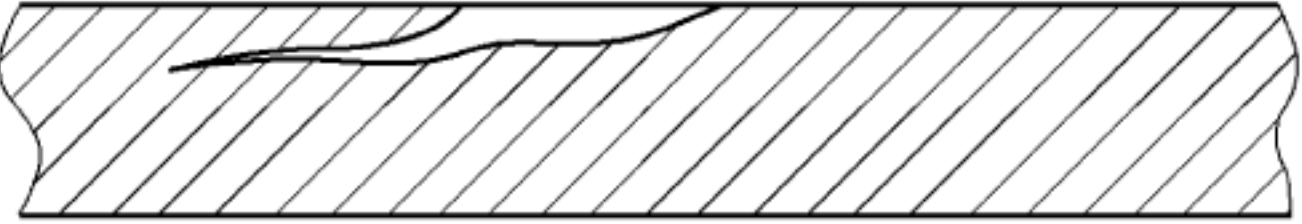
序号	缺陷	缺陷描述	评定条件和/或措施	评定结果
11	瓶肩夹层或裂纹	瓶肩内部层片状几何不连续,会扩散到瓶口的加工部位或螺纹部位的缺陷(见图 E.4)	螺纹部位的夹层或裂纹用机械加工的方法清除到看不见为止,重新仔细检查并核实实测厚度	允许返修
			螺纹部位的夹层或裂纹不能去除,或实测厚度不够	不合格
			螺纹部位的夹层在加工部位之外且无氧化皮时,如果根部是圆滑的	可接受
 <p>说明: 1——瓶肩裂纹; 2——夹层(分层); 3——瓶肩扩展裂纹。</p> <p>图 E.4 瓶肩夹层或裂纹</p>				
12	瓶底内部裂纹	瓶底内表面金属产生裂缝	实测厚度公差内不能去除时	不合格
			不因气瓶材料劣化引起,实测厚度公差内能去除时	允许返修
13	凸棱	瓶体表面纵向凸起(见图 E.5)	高度超过平均壁厚的 5%或长度超过瓶体长度的 10%	允许返修
 <p>图 E.5 凸棱</p>				

表 E.1 (续)

序号	缺陷	缺陷描述	评定条件和/或措施	评定结果
14	凹槽	瓶体表面纵向缺口(见图 E.6)	深度超过平均壁厚的 5% 或长度超过瓶体长度的 10%	允许返修
			 <p>图 E.6 凹槽</p>	
15	夹层(分层)	泛指重皮、折叠、带状夹杂等层片状几何不连续。它是由冶金或制造等原因造成的裂纹性缺陷,但其根部不如裂纹尖锐,且其起层面多与瓶体表面接近平行或略成倾斜,也称分层(见图 E.7)	实测厚度公差内不能去除时	不合格
			实测厚度公差内能去除时	允许返修
		 <p>图 E.7 夹层(分层)</p>		
16	瓶口螺纹损坏或超出公差范围	螺纹有断牙、凹痕、切口毛刺等损坏,或超出公差范围	如果设计允许,可以重新攻螺纹,用螺纹塞规仔细复查,要保证螺纹的有效扣数	允许返修
			如果不能修理	不合格
17	颈圈松动	颈圈在较低扭矩作用下转动,或在较小轴向力作用下脱落	所有带有此缺陷的钢瓶	允许返修
18	电弧烧伤或火烧伤	钢瓶瓶体有部分烧痕或有落在钢瓶上的焊接材料	所有带有此缺陷的钢瓶	不合格

#### E.4 不合格钢瓶的处理

不合格的钢瓶可以用来制造其他使用条件的钢瓶(例如降低工作压力等级),但要有相关的技术文件。当不能转造其他使用条件的钢瓶时,应采用切割、压扁等方法对其进行破坏性处理。

**附 录 F**  
(资料性附录)  
**钢质无缝气瓶批量检验质量证明书**

编号: \_\_\_\_\_

钢瓶型号 \_\_\_\_\_ 盛装介质 \_\_\_\_\_  
 制造单位 \_\_\_\_\_ 制造许可证编号 \_\_\_\_\_  
 产品图号 \_\_\_\_\_ 底部结构 凹形底 热装底 凸形底 H形底 双瓶口   
 生产批号 \_\_\_\_\_ 制造日期 \_\_\_\_\_  
 本批钢瓶共 \_\_\_\_\_ 只, 编号从 \_\_\_\_\_ 号到 \_\_\_\_\_ 号

注: 本批合格钢瓶中不包括下列瓶号:

**F.1 主要技术数据**

公称水容积	L	公称工作压力	MPa
公称外径	mm	水压试验压力	MPa
设计壁厚	mm	气密性试验压力	MPa

**F.2 主体材料化学成分(质量分数)**

材料牌号	C	Mn	Si	S	P	S+P	Mo	Cr
标准规定值								

**F.3 瓶体热处理后各项性能指标测定**

热处理方式 \_\_\_\_\_ 屈服强度保证值  $R_e$  \_\_\_\_\_ MPa 抗拉强度保证值  $R_g$  \_\_\_\_\_ MPa

试验瓶号	$R_{ca}/MPa$	$R_m/MPa$	A/%	$a_{KV}/(J \cdot cm^{-2})$

**F.4 底部解剖**

无缩孔、气泡、未熔合、裂纹、夹层等缺陷, 结构形状尺寸符合图样要求。

F.5 水压爆破试验

试验瓶号 \_\_\_\_\_ 实测屈服压力 \_\_\_\_\_ MPa 实测爆破压力 \_\_\_\_\_ MPa  
爆破口 塑性断裂,无碎片,破口形状符合标准要求。

该批产品经检查和试验符合 GB/T 5099.1—2017 的要求,是合格产品。

监督检验单位(盖章):

制造单位(检验专用章):

监督检验员:

检验负责人:

年 月 日

年 月 日

\_\_\_\_\_

中 华 人 民 共 和 国  
国 家 标 准  
钢 质 无 缝 气 瓶  
第 1 部 分 : 淬 火 后 回 火 处 理 的 抗 拉 强 度  
小 于 1 100 MPa 的 钢 瓶  
GB/T 5099.1—2017

\*

中 国 标 准 出 版 社 出 版 发 行  
北 京 市 朝 阳 区 和 平 里 西 街 甲 2 号 (100029)  
北 京 市 西 城 区 三 里 河 北 街 16 号 (100045)

网 址 : [www.spc.org.cn](http://www.spc.org.cn)

服 务 热 线 : 400-168-0010

2017 年 12 月 第 一 版

\*

书 号 : 155066 · 1-53067

版 权 专 有 侵 权 必 究



GB/T 5099.1—2017