

# 中华人民共和国国家标准

GB/T 28055—2023

代替 GB/T 28055—2011

## 钢质管道带压封堵技术规范

Technical specification for hot tapping and plugging on steel pipeline

2023-05-23 发布

2023-05-23 实施

国家市场监督管理总局 发布  
国家标准化管理委员会

## 目 次

前言 .....	I
1 范围 .....	1
2 规范性引用文件 .....	1
3 术语和定义 .....	1
4 一般要求 .....	3
5 封堵工艺 .....	3
6 封堵压力分类 .....	3
7 封堵头分类及选用原则 .....	4
8 管道施焊压力要求 .....	4
9 封堵作业准备 .....	4
10 封堵作业 .....	6
11 健康、安全、环境 .....	13
12 竣工技术资料 .....	14
附录 A (资料性) 管道不停输机械封堵作业工艺 .....	15
附录 B (资料性) 管道囊式封堵作业工艺 .....	18
附录 C (资料性) 管道智能封堵作业工艺 .....	19
附录 D (资料性) 管道调查表 .....	21
附录 E (资料性) 管件焊接记录 .....	22
附录 F (资料性) 开孔、封堵、下塞堵、取塞堵尺寸记录和计算要求 .....	23
附录 G (资料性) 开孔作业检查表 .....	26
附录 H (资料性) 封堵作业检查表 .....	27

## 前 言

本文件按照 GB/T 1.1—2020《标准化工作导则 第 1 部分：标准化文件的结构和起草规则》的规定起草。

本文件代替 GB/T 28055—2011《钢质管道带压封堵技术规范》，与 GB/T 28055—2011 相比，除结构调整和编辑性改动外，主要技术变化如下：

- a) 适用范围增加了“液压主动封堵、双级密封封堵、智能封堵作业”(见第 1 章)；
- b) 增加了“液压主动封堵”“双级密封封堵”“智能封堵”术语和定义(见 3.18、3.19、3.20)；
- c) 增加了对封堵管件制造方和带压焊接的具体要求(见 4.1、4.4)；
- d) 增加了带压管道焊接工艺形式(见 9.6.1)；
- e) 增加了对开三通(对开四通)开孔补强的规定要求(见第 10 章)；
- f) 删除了“图 5 环向填角焊缝堆焊焊接形式示意图”(见 2011 年版的图 5)；
- g) 增加了双级密封封堵头、液压主动封堵头的安装要求(见 10.3.2.5、10.3.2.6)；
- h) 增加了旁通管道焊接完成后压力试验的详细要求(见 10.3.5)；
- i) 增加了断管作业过程中的气体保护要求(见 10.8)；
- j) 增加了极寒天气施工过程中设备的防寒保暖措施要求(见 11.3.3.1)。

请注意本文件的某些内容可能涉及专利。本文件的发布机构不承担识别专利的责任。

本文件由全国锅炉压力容器标准化技术委员会(SAC/TC 262)提出并归口。

本文件起草单位：中国石油管道局工程有限公司维抢修分公司、中国石油管道局工程有限公司、中国特种设备检测研究院、中油管道检测技术有限责任公司、国家管网集团北京管道有限责任公司。

本文件主要起草人：曹崇珍、刘格非、贾志方、李文东、续理、修长征、郝新伟、王鑫、时春城、宋锦、李育忠、徐海波、季峰、陶伟莉、张艺新、那晶、夏国发、姜修才、陈娟、程志杰、王国超、赵明、黄凯、洪险峰、贾会英、姜晓红、殷朋、陈博渊。

本文件于 2011 年首次发布，本次为第一次修订。

# 钢质管道带压封堵技术规范

## 1 范围

本文件规定了钢质管道带压开孔、封堵作业的技术要求。

本文件适用于钢质油气输送管道带压开孔作业及塞式、折叠式、筒式、囊式、液压主动、双级密封和智能等封堵作业,其他介质的管道,在充分评估介质温度或者毒性等带来的风险后,可参照本文件实施开孔、封堵作业。

## 2 规范性引用文件

下列文件中的内容通过文中的规范性引用而构成本文件必不可少的条款。其中,注日期的引用文件,仅该日期对应的版本适用于本文件;不注日期的引用文件,其最新版本(包括所有的修改单)适用于本文件。

- GB/T 19326 锻制支管座
- GB 30871 危险化学品企业特殊作业安全规范
- GB/T 31032 钢质管道焊接及验收
- GB 50194 建设工程施工现场供用电安全规范
- GB 50251 输气管道工程设计规范
- GB 50253 输油管道工程设计规范
- SY/T 6554—2019 石油工业带压开孔作业安全规程

## 3 术语和定义

下列术语和定义适用于本文件。

### 3.1

#### **带压开孔 hot-tapping**

在管道密闭状态下,以机械切削方式在管道上加工出圆形孔的一种作业。

### 3.2

#### **开孔机 tapping machine**

在管道密闭状态下,以机械切削方式在管道上加工出圆形孔的一种设备。

### 3.3

#### **封堵头 plugging head**

由机械支撑部分和密封部件组成、用于阻止管道内介质流动的装置。

### 3.4

#### **封堵器 plugging machine**

在密闭状态下,能够从开孔处将封堵头送入管道中的设备。

### 3.5

#### **封堵 plugging**

从开孔处将封堵头送入管道并密封管道,从而阻止管道内介质流动的一种作业。

3.6

**对开三通 L-O-R split fitting**

用于管道开孔、封堵作业,法兰部位带有塞堵和卡环机构的全包围式特制三通。

注:通常分为封堵三通和旁通三通。

3.7

**对开四通 L-O-R split 4-way fitting**

用于管道筒式封堵作业,法兰部位带有塞堵和卡环机构、下护板带有突出密封腔体的全包围式特制四通。

3.8

**塞堵 plug**

置于对开三通(对开四通)的法兰孔内,带有 O 形密封圈、单向阀和卡环槽的圆柱形的装置。

3.9

**卡环机构 ring segment**

置于对开三通(对开四通)的法兰内,用于固定、限制塞堵的可伸缩机构。

3.10

**夹板阀 sandwich valve**

在开孔、封堵作业中,用于对开三通(对开四通)连接开孔及封堵装置的专用阀门。

3.11

**开孔结合器 T.M. adapter**

容纳筒刀、塞堵,用于夹板阀和开孔机之间密封连接的装置。

3.12

**封堵结合器 plugging head housing**

容纳封堵头,用于夹板阀和封堵器之间密封连接的装置。

3.13

**筒刀 cutter**

一端带有多个刀齿、另一端与开孔机相连的圆筒形铣刀。

3.14

**鞍形板 coupon**

用筒刀切下的管壁。

3.15

**中心钻 pilot drill**

用于定位、导向和取出鞍形板,辅助筒刀开孔的钻头。

3.16

**内旁通 internal bypass**

置于夹板阀内,用于连接阀板上下连通的可控通道。

3.17

**隔离囊(墙) isolating bag(wall)**

在常压状态下,用于隔离油气,保证安全作业的皮囊(墙)。

3.18

**液压主动封堵 hydraulic active plugging**

在管道开孔点置入圆柱球状带密封胶桶的液压主动封堵头,通过液压控制实现密封胶桶主动封堵管道的一种作业。

## 3.19

**双级密封封堵 double-level seal plugging**

在 1 个开孔点的管道内置入 2 个塞堵头,实现双道环向橡胶密封管道的一种封堵作业形式。

## 3.20

**智能封堵 smart plugging**

不依托于开孔的一种封堵方式,从场站阀室的收发球筒将智能封堵器置入管内,通过人为远程、内外控制,实现封堵器在管内游走运行至需要封堵位置进行封堵的一种作业形式。

## 4 一般要求

4.1 从事钢质管道带压封堵作业的单位应持有国家法律法规规定的许可。

4.2 参与封堵设备操作的人员应经过专业培训。

4.3 对开三通(对开四通)开孔补强应符合 GB 50251、GB 50253 的相关规定,并进行计算和校核。

4.4 封堵管件应由具备压力元件制造许可资质的制造方生产,应具有材质单、质量保证书、检验报告、产品合格证和标识。

4.5 作业前,施工单位应根据设计文件和业主(检修)工艺方案,编制施工组织设计或技术方案及质量、安全、健康和环境作业文件,并报业主审批。

4.6 开孔封堵设备和管件装备满足管道开孔、封堵作业要求。

4.7 管道带压焊接的具体要求应符合 GB/T 31032 的相关规定。

## 5 封堵工艺

## 5.1 不停输封堵工艺

通过导通两封堵器外侧管道运行介质(如预先在两封堵器外侧管道上分别带压焊接旁通三通,开孔并连接两旁通三通形成介质管路),实现不停输工艺运行状态下的一种封堵方式,其一般工艺流程见附录 A。

## 5.2 停输封堵工艺

对于允许停输的管道,若能够在规定停输时间内完成维修改造工作,宜采用停输封堵工艺,否则应采用不停输工艺,囊式封堵是停输封堵工艺的特例,工艺流程见附录 B。

## 5.3 智能封堵工艺

对于特殊地域(如河流、沼泽、海洋、站场等),宜采用智能封堵,工艺流程见附录 C。

## 6 封堵压力分类

6.1 按封堵头可承受的压力分为低压封堵、中压封堵、高压封堵和超高压封堵。

6.2 低压封堵指管道运行压力小于或等于 0.5 MPa 的封堵作业。

6.3 中压封堵指管道压力大于 0.5 MPa 且小于或等于 2.5 MPa 的封堵作业。

6.4 高压封堵指管道压力大于 2.5 MPa 且小于或等于 5.0 MPa 的封堵作业。

6.5 超高压封堵指管道压力大于 5.0 MPa 的封堵作业。

7 封堵头分类及选用原则

7.1 封堵头分为塞式封堵头、折叠封堵头、筒式封堵头、囊式封堵头、双级密封封堵头、液压主动封堵头和智能封堵头等。

7.2 根据封堵压力的分类,选择适用的设备和封堵头。

8 管道施焊压力要求

管道允许带压施焊的压力按式(1)计算:

$$p = \frac{2\sigma_s(t - c)}{D}F \dots\dots\dots(1)$$

式中:

- $p$  ——管道允许带压施焊的压力,单位为兆帕(MPa);
- $\sigma_s$  ——管材的最小屈服极限,单位为兆帕(MPa);
- $t$  ——焊接处管道实际最小壁厚,单位为毫米(mm);
- $c$  ——因焊接引起的壁厚修正量,见表 1,单位为毫米(mm);
- $D$  ——管道外径,单位为毫米(mm);
- $F$  ——安全系数见表 2。

表 1 推荐修正量

手工焊					药芯气体保护自动焊	
焊条直径/mm	<2.0	2.5	3.2	4.0	焊丝直径/mm	1.2
$c$	1.4	1.6	2.0	2.8	$c$	2.4

表 2 推荐安全系数

$t/mm$	$t \geq 12.7$	$8.7 \leq t < 12.7$	$6.4 \leq t < 8.7$	$t < 6.4$
$F$	0.72	0.68	0.55	0.4

9 封堵作业准备

9.1 管道调查与现场踏勘

对封堵作业管段的走向、埋深、高差、作业距离、土壤情况和施工期间环境温度等进行现场调查。了解管道技术规格、输送介质参数、管道运行参数、防腐方式、清管情况、最低允许输送压力及管道允许的最长停输时间等。并填写管道调查表,见附录 D。

9.2 材料的复核

9.2.1 对提供的管件进行复核。

9.2.2 钢管及对开三通(对开四通)应无磨损、裂纹、气孔、褶皱、重皮和夹渣等缺陷,无超过壁厚负偏差的锈蚀和凹陷。

9.2.3 应检查对开三通(对开四通)卡环的伸出圈数,以保证安装塞堵位置准确。

9.2.4 密封材料应无气孔、杂质、飞边、毛刺和裂纹等缺陷,与介质接触的密封材料应满足管道介质和运行温度的要求。

9.2.5 检查筒刀的筒体尺寸,并检查筒刀和中心钻的刀齿无缺失、打齿、崩齿和过量磨损等缺陷。

### 9.3 计量仪表要求

计量仪表应经过检定或校准,并在有效期内。

### 9.4 机械设备要求

施工前所有机械设备应调试运转正常。

### 9.5 模拟试验

当作业单位无类似规格、介质、运行参数的管道封堵作业经验时,封堵作业开始前应先进行模拟试验。

### 9.6 焊接工艺及评定

9.6.1 带压管道焊接可采用手工焊接、半自动焊接、全自动焊接工艺,或几种工艺相结合的形式施焊。

9.6.2 根据管道材料、运行参数以及焊件材料编制预焊接工艺规程。

9.6.3 按预焊接工艺规程施焊后进行工艺评定,按合格的焊接工艺评定编制焊接工艺规程。

9.6.4 按照焊接工艺规程进行带压管道焊接。

### 9.7 施工现场确定原则

施工现场应有足够的作业场地和操作空间,进出作业场地的交通道路应畅通。

### 9.8 作业坑的要求

9.8.1 作业坑分为封堵作业坑和动火作业坑,封堵作业坑和动火作业坑之间宜设隔墙,作业坑形式见图1。

9.8.2 作业坑两侧应设有方便上下的安全通道;作业坑土质不稳定时,应有预防作业坑塌方的措施;地下水位较高的地段,应采取降水措施。

9.8.3 设备应摆放在距离作业坑边坡1 m 范围外。

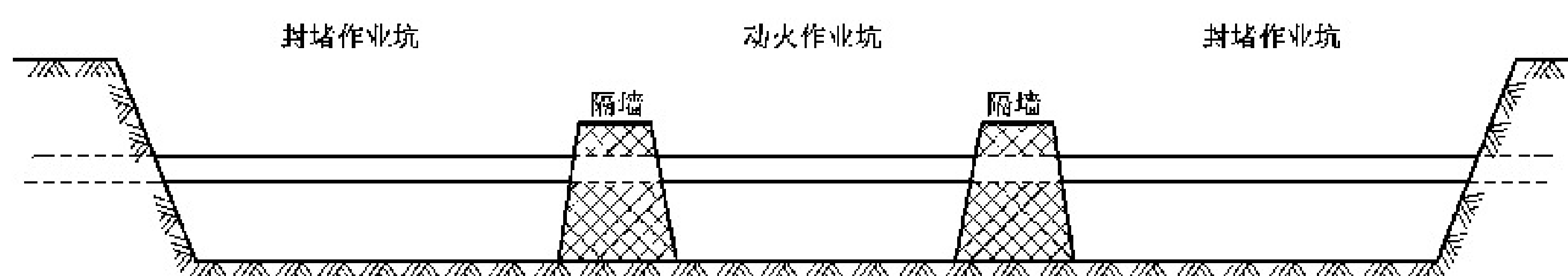


图1 封堵作业坑示意图

### 9.9 作业平台的搭建

9.9.1 在地上管道施工,对开三通(对开四通)的法兰端面高于地面1.3 m 时,应搭建作业平台。

9.9.2 在埋地管道施工,对开三通(对开四通)的法兰端面高于作业坑底1.3 m 时,应搭建作业平台。

9.9.3 作业平台应搭建牢固,有足够的操作空间,有护栏和上下行梯。



## 10 封堵作业

### 10.1 开孔、封堵作业点的选取

10.1.1 开孔、封堵作业点应选择在直管段上。开孔部位尽量避开管道焊缝,无法避开时,对筒刀切削部位的焊道宜适量打磨且中心钻不应落在焊缝上。

10.1.2 开孔、封堵部位的防腐层应剥离并打磨干净。

10.1.3 开孔封堵部位的管道圆度误差不应超过管外径的1%。

10.1.4 测量施焊部位管道壁厚,满足施焊最小壁厚要求。

### 10.2 封堵管件的组对与焊接

#### 10.2.1 管道介质流速要求

封堵管件焊接时,管道内液体流速不应大于5 m/s,气体流速不应大于10 m/s。

#### 10.2.2 管件组对

对开三通(对开四通)法兰沿管道轴线方向的两端到管顶的距离差小于1 mm,对开三通(对开四通)法兰轴线与其所在位置管道轴线间距不应大于1.5 mm。

#### 10.2.3 焊接要求

按焊接工艺规程施焊。

#### 10.2.4 管道制管螺旋焊缝和对接环焊缝的处理

管道上的焊缝余高影响对开三通(对开四通)组对施工时,宜对焊接对开三通(对开四通)部位的管道制管螺旋焊缝和对接焊缝进行适量打磨,打磨前应对焊接对开三通(对开四通)部位的管道制管螺旋焊缝和对接焊缝进行无损检测。

#### 10.2.5 焊工数量

10.2.5.1 对护板长度大于或等于750 mm的对开三通(对开四通)进行纵向对接焊缝的焊接时,每道焊缝宜至少由两名焊工同时施焊。

10.2.5.2 在管道外径大于或等于 $\phi 325$ mm的管道上进行对开三通(对开四通)环向角焊缝的焊接时,每道焊缝宜至少由两名焊工同时施焊,且两电弧间应相距至少50 mm。

#### 10.2.6 对开三通(对开四通)焊接顺序

10.2.6.1 应先同时焊接两侧对接焊缝,再焊接环焊缝。

10.2.6.2 由两名焊工焊接两侧纵向对接焊缝时,应按图2 a)所示焊接顺序同时焊接。

10.2.6.3 由四名焊工焊接两侧纵向对接焊缝时,应按图2 b)所示焊接顺序同时焊接。

10.2.6.4 对开三通(对开四通)的两道环向填角焊缝的焊接,应先焊接完成一侧环向填角焊缝后,再焊接另一侧环向填角焊缝。当两名焊工同时焊接一道环向填角焊缝时,应按图3所示焊接顺序同时焊接。

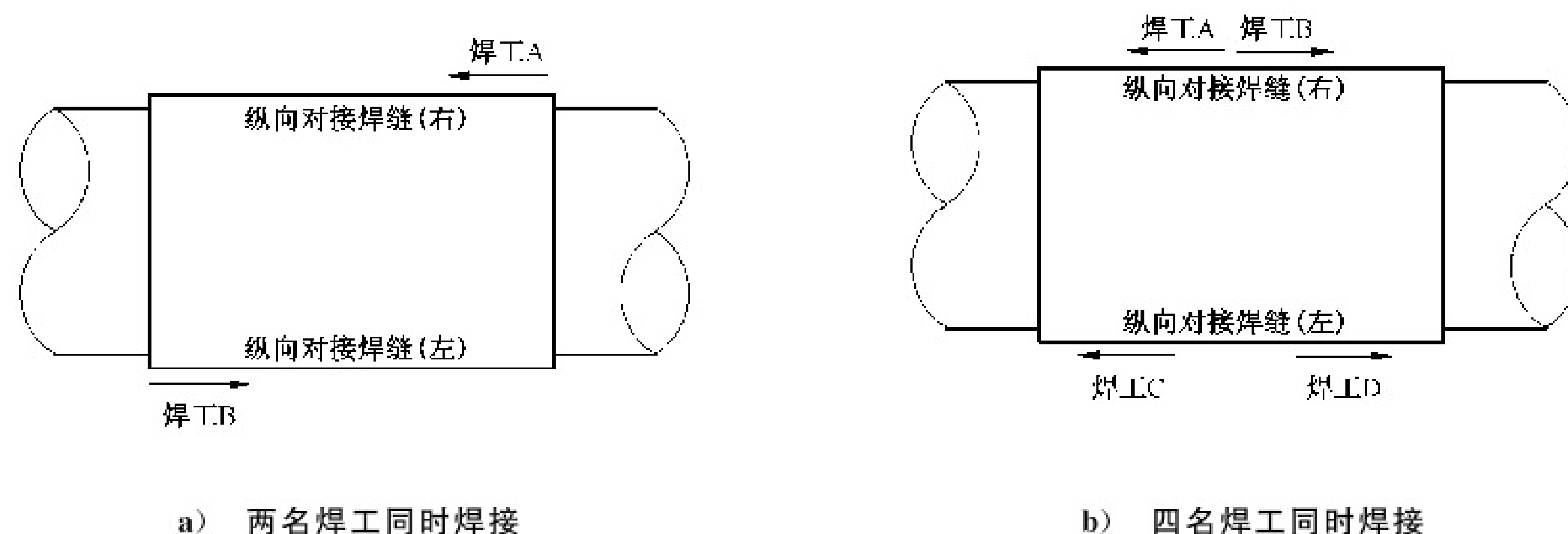


图 2 纵向对接焊缝焊接顺序

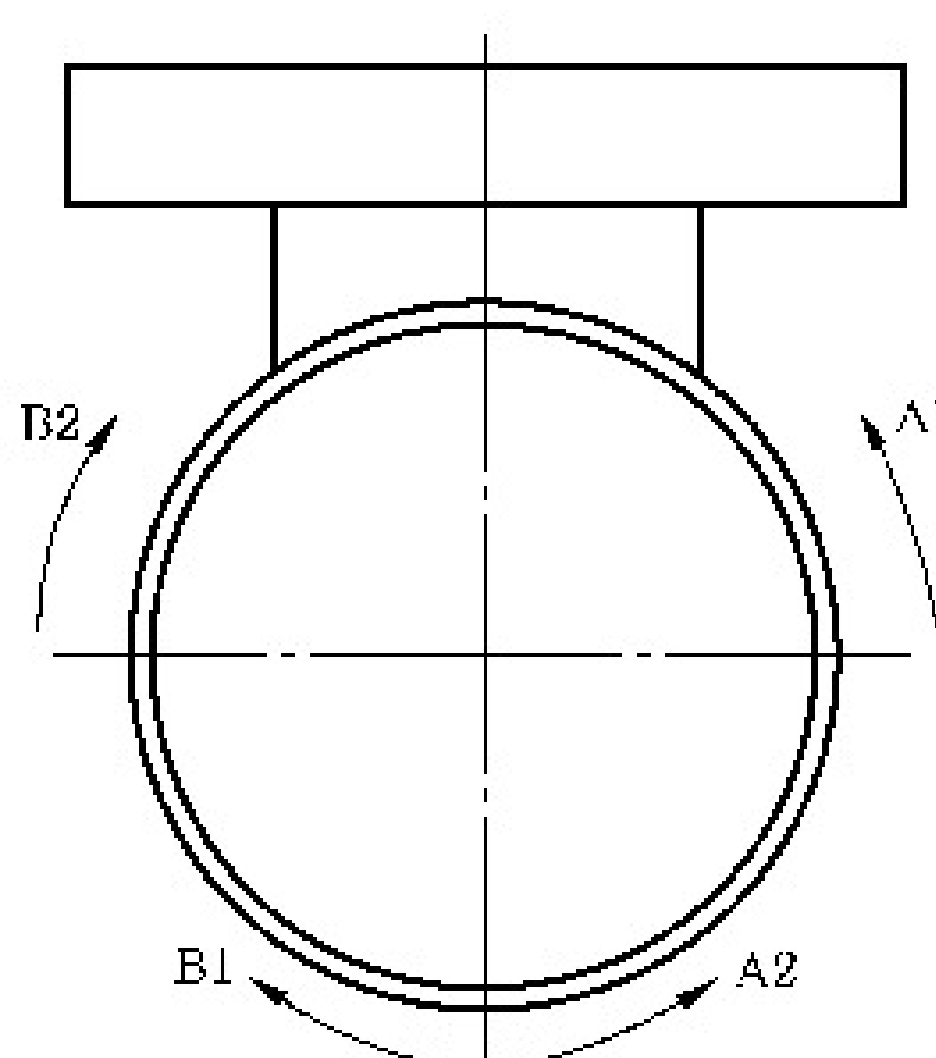


图 3 环向填角焊缝焊接顺序

### 10.2.7 纵向对接焊缝的焊接

对开三通(对开四通)纵向对接焊缝宜加垫板,垫板的初始长度宜大于护板长度 100 mm~200 mm, 宽度为对接焊缝宽度的 2 倍~3 倍,对接焊缝完成后截除护板两端富余的垫板,截除后垫板端部与对开三通(对开四通)端部平齐,垫板布置见图 4。

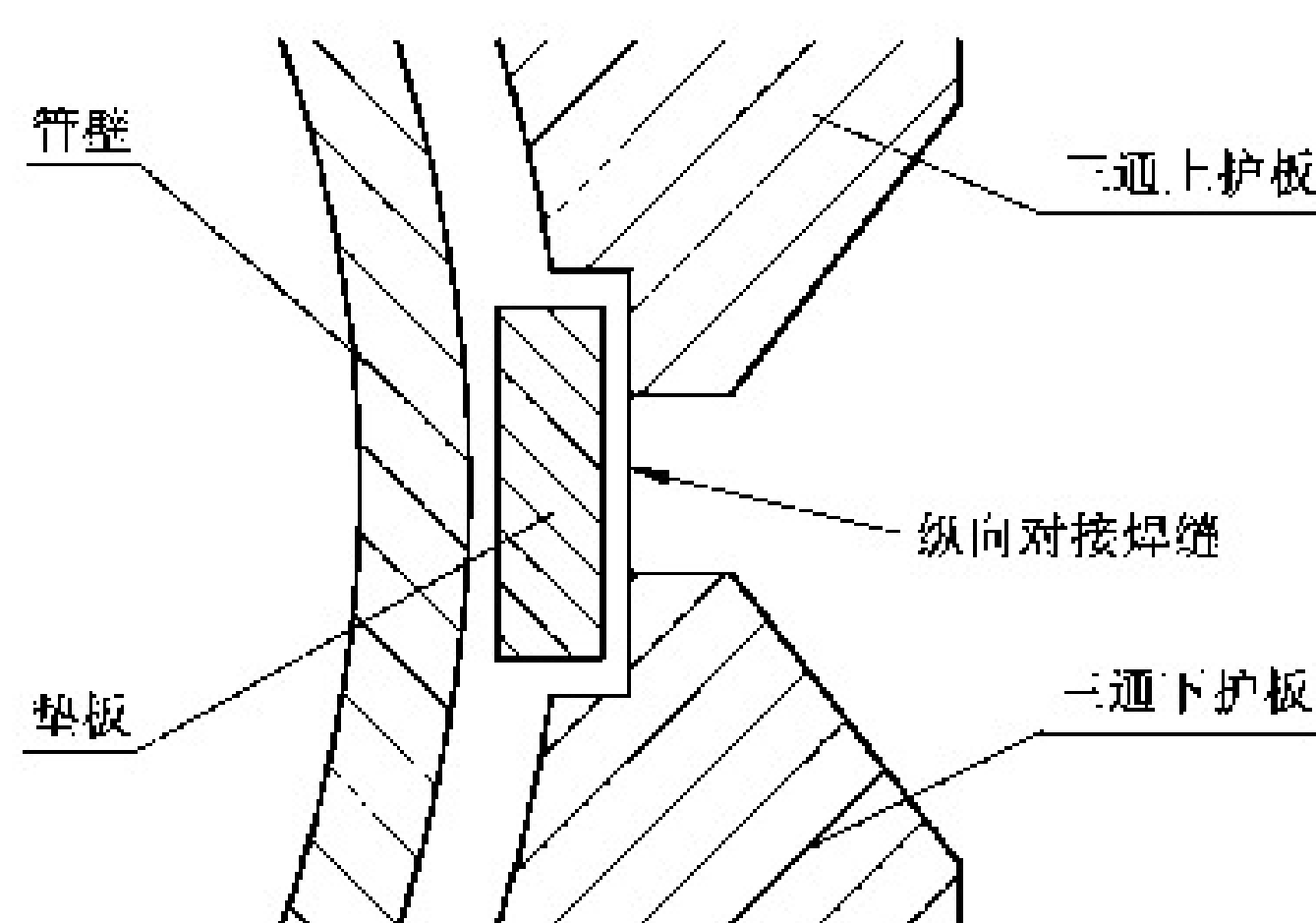
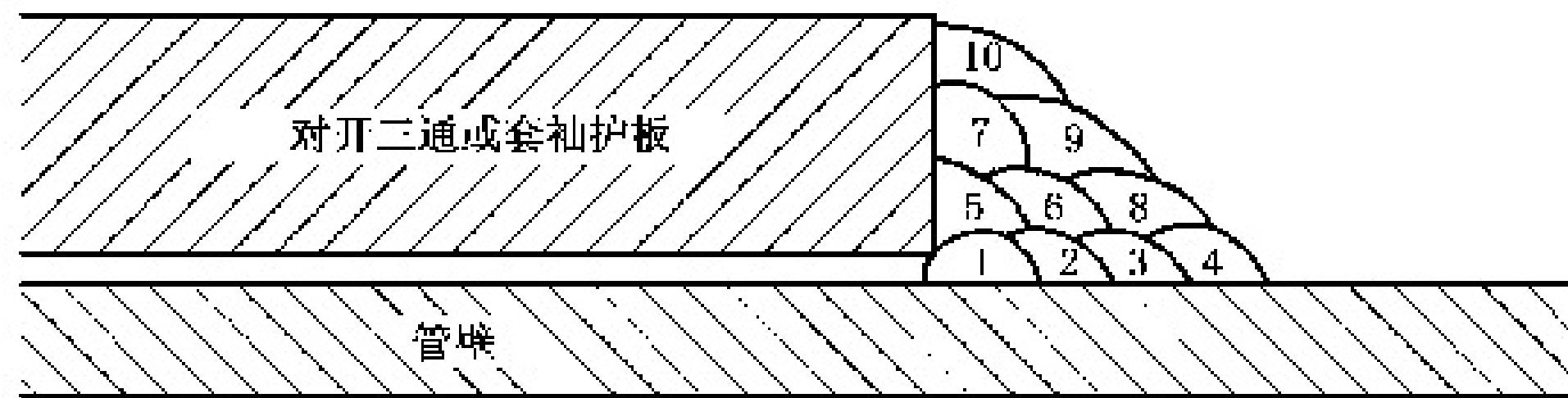


图 4 垫板布置示意图

### 10.2.8 环向填角焊缝的焊接

10.2.8.1 对开三通(对开四通)护板与管道环向填角焊缝的焊接宜采用手工焊或自动焊方式进行多道

堆焊,焊接顺序应遵循焊接工艺规程要求,如常规手工焊宜遵循先打底后填充盖面的顺序进行填角堆焊,见图 5。



标引序号说明:

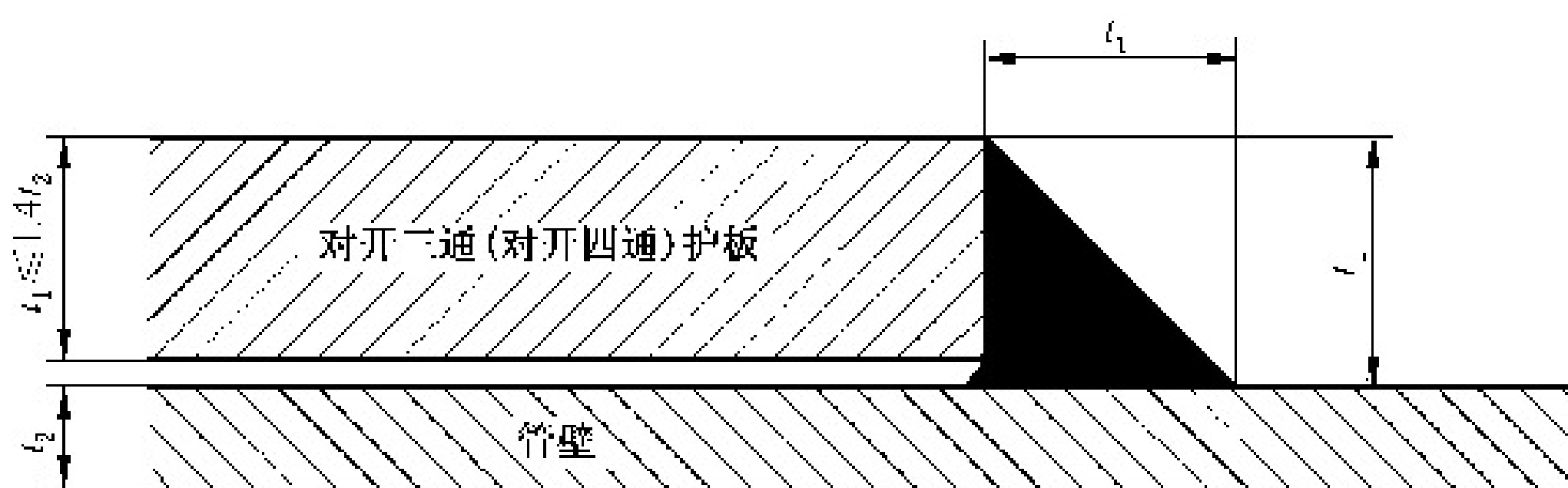
1~4 —— 打底焊接;

5~10—— 逐层填充盖面。

图 5 环向填角焊缝(手工焊)堆焊焊接形式示意图

10.2.8.2 对开三通(对开四通)护板厚度小于或等于 1.4 倍管壁厚度时,填角焊缝的焊脚高度和宽度应与护板厚度一致,见图 6。

10.2.8.3 对开三通(对开四通)护板厚度大于 1.4 倍管壁厚度时,填角焊缝的焊脚高度和宽度应等于 1.4 倍管壁厚度,见图 7。

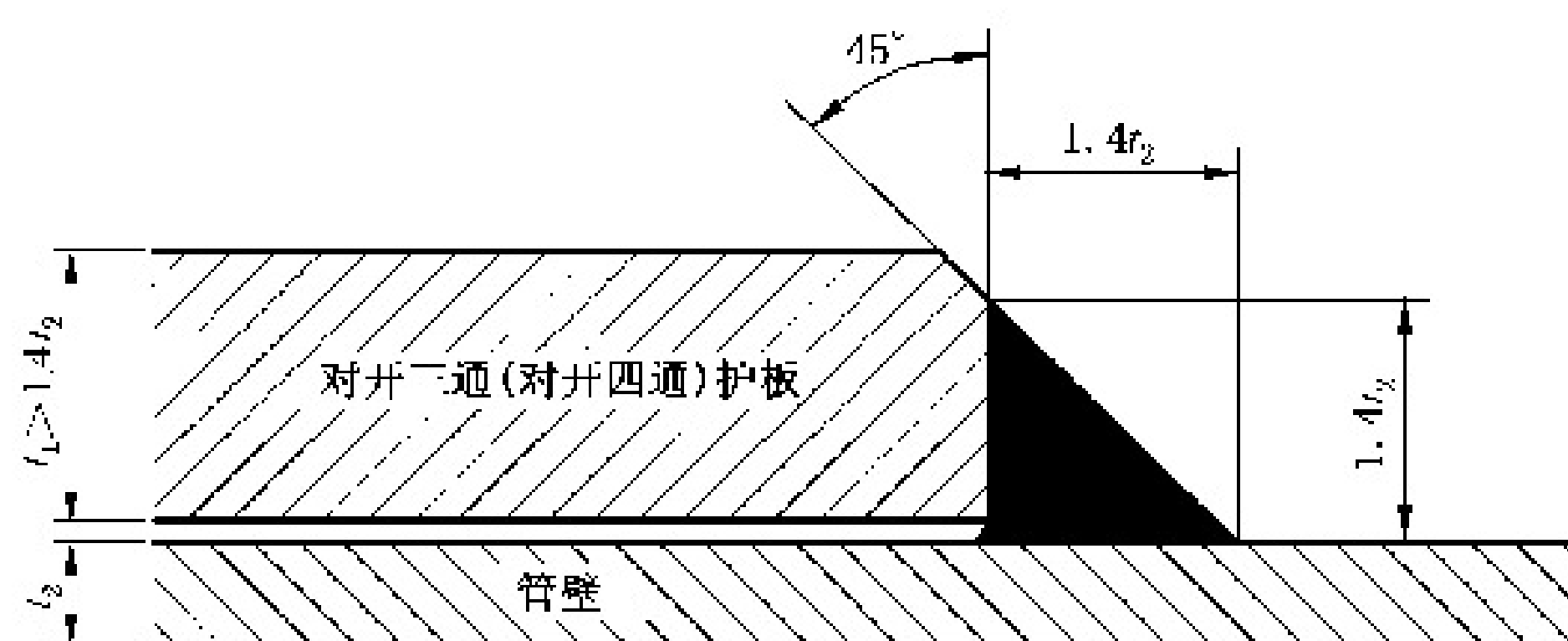


标引序号说明:

$t_1$  —— 对开三通(对开四通)护板的厚度;

$t_2$  —— 管道本体的管壁厚度。

图 6 环向填角焊缝焊角尺寸(护板厚度小于或等于 1.4 倍管壁厚度)



标引序号说明:

$t_1$  —— 对开三通(对开四通)护板的厚度;

$t_2$  —— 管道本体的管壁厚度。

图 7 环向填角焊缝焊角尺寸(护板厚度大于 1.4 倍管壁厚度)

## 10.2.9 开孔短节焊接

10.2.9.1 开孔短节可以是补强圈或补强凸台的形式,其补强应符合 GB 50251、GB 50253 的相关规定。

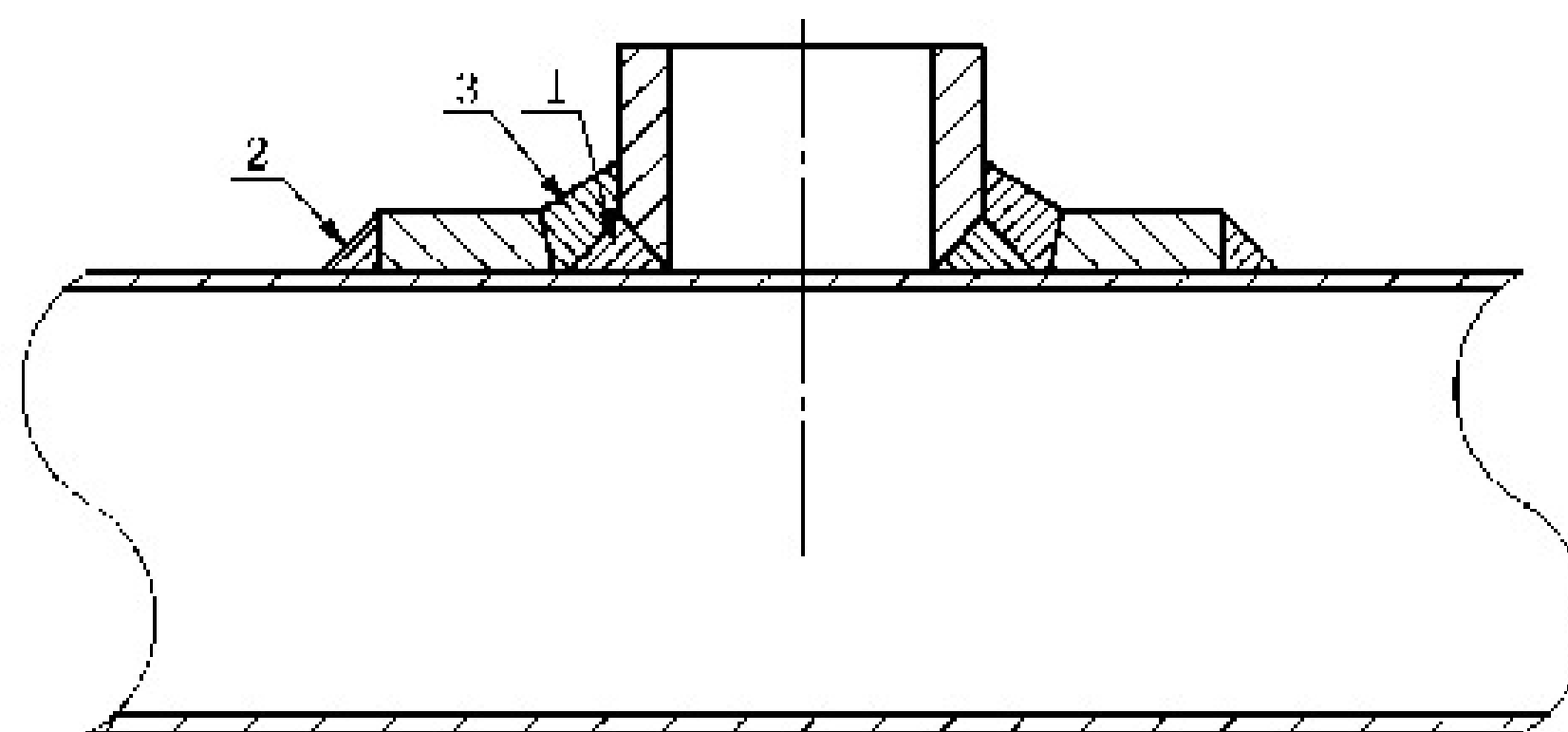
10.2.9.2 补强圈的尺寸应符合 GB 50251、GB 50253 的规定,补强凸台的尺寸应符合 GB/T 19326 的规

定,并进行计算和校核。

10.2.9.3 应按焊接工艺规程施焊。

10.2.9.4 带补强圈开孔短节的焊道顺序见图 8,焊接顺序见图 9。

10.2.9.5 不带补强圈的开孔短节焊接顺序见图 10。



标引序号说明:

1——开孔短节焊接;

2——补强圈外圈焊接;

3——补强圈内圈与短节间填焊。

图 8 带补强圈开孔短节的焊道顺序

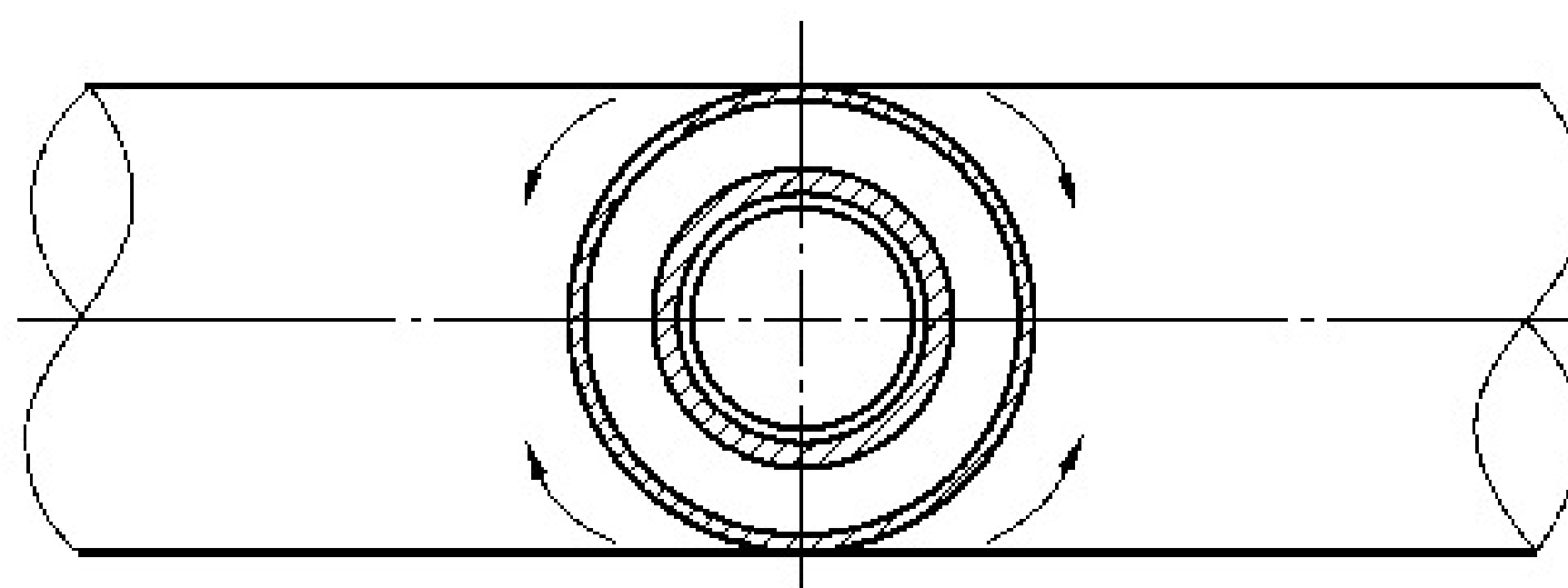


图 9 带补强圈开孔短节的焊接顺序

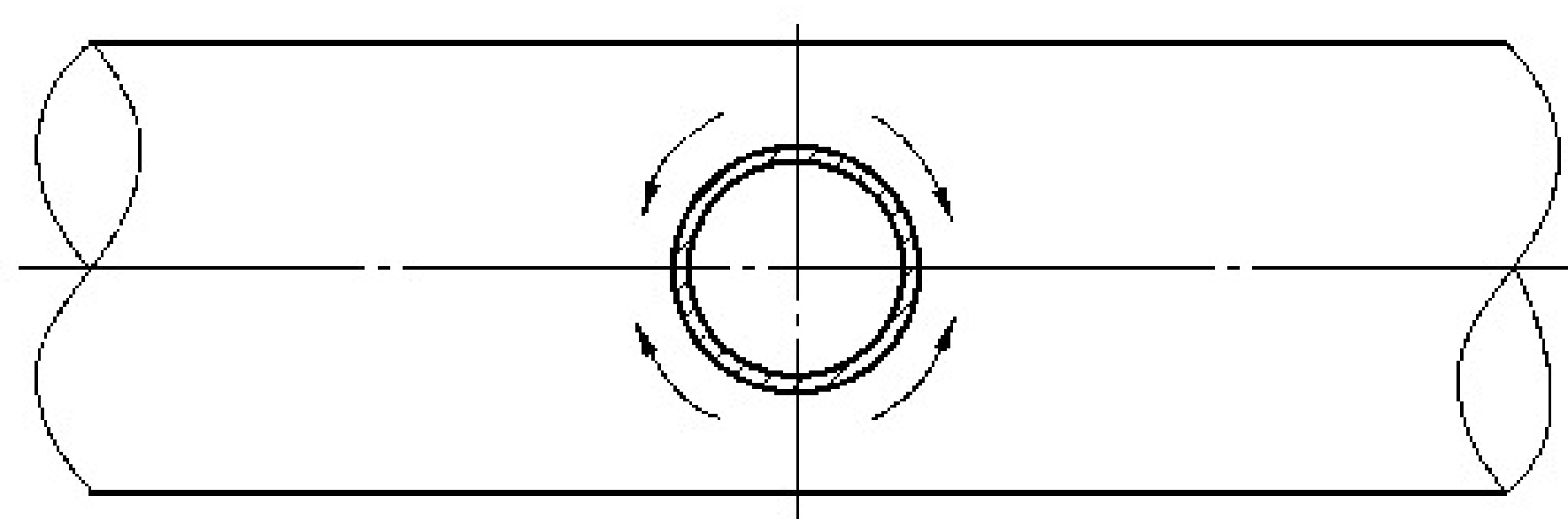


图 10 不带补强圈开孔短节的焊接顺序

#### 10.2.10 焊接质量检验

应有焊接记录,见附录 E。焊缝检验的方法可采用渗透检测、磁粉检测、超声检测和超声相控阵检测或两种方法的组合。焊接接头的检验、缺陷的清除和返修应符合 GB/T 31032 的规定。

#### 10.2.11 部分开孔位置防卡刀预处理

当开孔孔径大于 DN 500 时,开孔位置管表宜加焊防胀圈。

注:防胀圈是预先焊接在开孔部位管道上,防止筒刀在开孔过程中切取的鞍形板变形引起卡刀的专用部件。

### 10.3 安装要求

#### 10.3.1 刀具的安装

中心钻提取鞍形板装置应工作可靠。刀具结合器与开孔机主轴之间的锥度联接不应有任何松动。测量筒刀与开孔结合器内孔的同轴度,控制在 1 mm 以内。

注:刀具结合器是将开孔机与筒刀联接起来的专用部件。

#### 10.3.2 封堵头的安装

10.3.2.1 塞式封堵头的安装:压板螺栓应均匀紧固,转动臂应能灵活转动,封堵头密封件不应重复使用。

10.3.2.2 筒式封堵头的安装:橡胶密封件应粘接牢固,调整杆应转动灵活,封堵筒应伸缩自如,橡胶密封件不应重复使用。

10.3.2.3 折叠式封堵头的安装:应对折叠板拉杆进行调节,折叠板应伸缩自如,封堵皮碗压板螺栓应均匀紧固,封堵皮碗不应重复使用。

10.3.2.4 囊式封堵头的安装:检查挡板的灵活性,密封囊应完好且不应重复使用。

10.3.2.5 双级密封封堵头的安装:检查双级密封封堵头转动臂的灵活性,封堵皮碗应完好且不应重复使用。

10.3.2.6 液压主动封堵头的安装:检查主动封堵头的姿态油缸、压缩油缸和转动臂的灵活性,密封胶筒应完好且不应重复使用。

#### 10.3.3 夹板阀的安装

10.3.3.1 夹板阀应在关闭状态下吊装。

10.3.3.2 内旁通应关闭。

10.3.3.3 应测量夹板阀内孔与对开三通(对开四通)法兰内孔的同轴度,同轴度误差不应超过 1 mm。

#### 10.3.4 开孔和封堵机具的组对安装

开孔机与开孔结合器、封堵器与封堵结合器宜垂直安装和拆卸。

#### 10.3.5 旁通管路的要求

10.3.5.1 根据管道工艺条件要求,确定旁通管路的材质及管径。

10.3.5.2 旁通管路的焊接应有焊接工艺规程,应对焊缝进行无损检测。

10.3.5.3 旁通管道焊接完成后进行压力试验,试验压力不低于封堵施工期间管道最高运行压力的 1.25 倍,压力试验稳定时间 1 h,以不降压、无泄漏、无变形为合格,应记录试验结果。

10.3.5.4 应在旁通管路高点安装排气阀,低点安装排污阀,并在适当位置安装压力表。

10.3.5.5 旁通管路应支撑固定,保障管线平稳运行。

10.3.5.6 旁通管道投用前,应使用氮气或惰性气体置换空气,用气体检测仪检测旁通管道内氧气含量,氧气含量小于 2% 为合格。合格后使用管道介质置换管内氮气或惰性气体,稳压 1 h,以不降压、无泄漏和无变形为合格。

#### 10.3.6 塞堵的安装

10.3.6.1 调整塞堵结合器内中心顶杆的伸出长度。

注:塞堵结合器是将开孔机或其他下塞堵装置,与塞堵连接起来的专用部件。

10.3.6.2 应检查塞堵的方向,确保鞍形板的方向与管道方向一致。塞堵安装完成后,开孔机主轴应全部收回。

10.3.6.3 开孔时切下的鞍形板应随塞堵装回管道。鞍形板装回管道前应清边,清边后鞍形板外径宜比开孔孔径小 15 mm~30 mm。

### 10.3.7 尺寸测量

相关设备组装完成后,应测量并记录设备的安装尺寸,计算开孔、封堵、下塞堵的操作尺寸,采用塞式封堵头方法的尺寸测量,见附录 F。

## 10.4 开孔作业

### 10.4.1 试验压力

10.4.1.1 开孔前应对焊接到管道上的管件和组装到管道上的阀门、开孔机等部件进行整体的气体置换和试压,气体置换采用氮气或惰性气体置换三通(或四通)、阀门结合器等内的空气,保证后续的开孔作业安全性,试验压力宜等于管道运行压力,最高不应超过管道运行压力的 1.1 倍,且不低于 0.6 MPa,并填写开孔作业检查表,见附录 G。

10.4.1.2 关闭夹板阀,卸去开孔结合器的压力,验证夹板阀的密封性,若密封良好,进行下道作业;若泄漏,应进行检修更换。

### 10.4.2 开孔

10.4.2.1 开孔前,应打开开孔结合器上的排气阀,当排气完毕后关闭排气阀,然后开孔。

10.4.2.2 开孔时,当开孔机切削到预定尺寸后,停机,然后以手动操作开孔机使开孔筒刀前进 5 mm~10 mm,确认孔完全被开透,方可上提筒刀。

10.4.2.3 开孔完成后将筒刀退出,关闭夹板阀,卸放压力。然后排出开孔结合器内的介质,拆卸开孔机。具体内容应符合 SY/T 6554—2019 中 5.6 的规定。

## 10.5 旁通管路投用

用运行管道内介质导通旁通管路。

## 10.6 封堵作业

10.6.1 封堵作业期间不应清管、调整管道运行参数。

10.6.2 液体管道带压封堵时的介质流速不宜大于 2.5 m/s,气体管道带压封堵时的介质流速不宜大于 5 m/s。

10.6.3 封堵设备吊装到夹板阀上之前,确认封堵头的封堵方向为被封堵管段。

10.6.4 下封堵时应先下下游封堵头,后下上游封堵头。

10.6.5 可通过开启平衡孔进行封堵效果的验证。当打开平衡孔后,管道压力降为零,观察 5 min,若封堵隔离段管道压力没有回升,则表示封堵效果验证成功,并填写封堵作业检查表,见附录 H。

## 10.7 介质排放

10.7.1 应采用防爆设备排放管道介质或回收管道介质。

10.7.2 应对封堵隔离段进行置换,置换介质宜采用氮气或惰性气体。

## 10.8 断管作业

10.8.1 应采用机械方式或高压水射流切割技术断管。

10.8.2 断管期间,宜采用水冷却,并采取预防管道轴向膨胀的措施。

10.8.3 断管作业时,宜持续注氮气或惰性气体进行保护。

### 10.9 管道改造作业

10.9.1 按焊接工艺规程进行焊接。

10.9.2 焊缝应进行无损检测。

### 10.10 封堵隔离段投用

10.10.1 封堵隔离段投用前应进行氮气或惰性气体置换。

10.10.2 应通过管道介质导入置换掉氮气或惰性气体。

### 10.11 解除封堵

10.11.1 对塞式、折叠、筒式、双级密封和球形封堵头,应首先确认封堵头前后的压力平衡,并应先提上游封堵头,后提下游封堵头。

10.11.2 囊式封堵头应先提封堵囊,后提挡板。

### 10.12 拆除旁通管路

10.12.1 对管道输送介质为液体的旁通管路,宜将旁通管路内的介质注入到运行管道或油罐车中。

10.12.2 对管道输送介质为可燃气体的旁通管路,宜将旁通管路内的介质放燃并进行氮气置换。

10.12.3 对长距离的旁通管路的拆除,宜采用机械方法断管。如采用氧-乙炔切割时,应采取安全保护措施。

### 10.13 下塞堵作业

10.13.1 下塞堵作业期间管道运行参数应保持稳定。

10.13.2 应在开孔机或其他下塞堵装置,与夹板阀的上阀板上安装压力表,并进行压力监控。

10.13.3 操作过程中,应先用夹板阀的内旁通平衡压力,再打开外平衡管路阀门。

10.13.4 塞堵到位后,伸出卡环并确认卡环圈数。

10.13.5 确认塞堵安装完毕后,应先脱离主轴,并将主轴上提 25 mm,之后验证塞堵密封效果。

### 10.14 取塞堵作业

10.14.1 首先应取压力平衡孔的塞堵,然后安装压力表,确认管道运行参数。取塞堵尺寸,见附录 F。

10.14.2 取塞堵时开孔机上宜安装助力器。

### 10.15 安装盲板

10.15.1 安装前,应对盲板的密封面、密封垫片进行外观检查,应无缺陷。

10.15.2 螺栓应对称紧固。

### 10.16 防腐及地貌恢复

10.16.1 三通等管件应按原管道防腐等级进行防腐。

10.16.2 对于埋地管道,待防腐层固化后按规定再进行土方回填,并做好地貌的恢复。地貌恢复后,应在地面上埋设标志桩。

## 11 健康、安全、环境

### 11.1 风险的识别

作业前应进行风险识别、评价,制定风险削减措施和必要的应急预案。

### 11.2 健康监护

11.2.1 所有施工人员应建立健康档案。

11.2.2 直接从事有毒、有害施工作业人员应定期进行职业病检查。

11.2.3 施工人员的心理、生理条件应满足工作性质要求。

11.2.4 施工人员食宿应安全、卫生,并应做好地方病的防治工作。

### 11.3 安全防护

#### 11.3.1 施工人员的安全

11.3.1.1 施工人员应按规定正确使用劳动防护用品,主要包括:

- a) 所有施工人员应配戴防静电劳动防护用品;
- b) 在对人呼吸器官有害的作业环境里,施工人员应配戴防毒面具等;
- c) 在对人眼睛、皮肤有害的作业环境里,施工人员应配戴防护眼镜、面罩和防护服等。

11.3.1.2 施工现场应配备应急药箱和应急药品。

11.3.1.3 夏季施工,应有防暑降温措施;冬季施工,应有防寒保暖措施。

11.3.1.4 其他未提及的内容应符合 GB 30871 的规定。

#### 11.3.2 施工现场的安全

11.3.2.1 开挖作业坑时,应根据土质情况决定边坡坡度,必要时,宜采取防塌方措施。

11.3.2.2 施工现场应根据消防要求配置消防设施和消防器具,保持消防通道畅通。

11.3.2.3 施工现场应设置安全警戒区,并在明显位置设置安全标志。

#### 11.3.3 施工作业的安全

11.3.3.1 雷雨天不应进行露天封堵作业;极寒天气施工,宜对设备采取防寒保温措施。

11.3.3.2 每个流程切换前,应先进行置换。置换设备应具有防爆功能。

11.3.3.3 动火和断管作业不应同时进行。

11.3.3.4 断管前应将断管位置两侧管道做好接地。

11.3.3.5 管道封堵存在微渗漏的工况时,宜采用隔离措施和引流措施。

11.3.3.6 现场用电安全管理应符合 GB 50194 的规定。

11.3.3.7 现场起重作业、动土作业、动火作业、高处作业和受限空间作业应符合 GB 30871 的规定。

11.3.3.8 对接焊缝、环焊缝可燃气体管道的封堵作业宜安装隔离囊,隔离囊距离焊接部位应在 1 m 以上。

### 11.4 环境保护

11.4.1 封堵作业过程中产生的管道介质应按业主要求进行处理。

11.4.2 对液体输送管道,在施工作业中宜在断管底部安放集液箱。

11.4.3 对可燃气体输送管道,在施工作业中宜对旁通管路内介质进行放燃。



11.4.4 施工作业完成后,应清理施工作业现场,将废弃物进行分类处理。

## 12 竣工技术资料

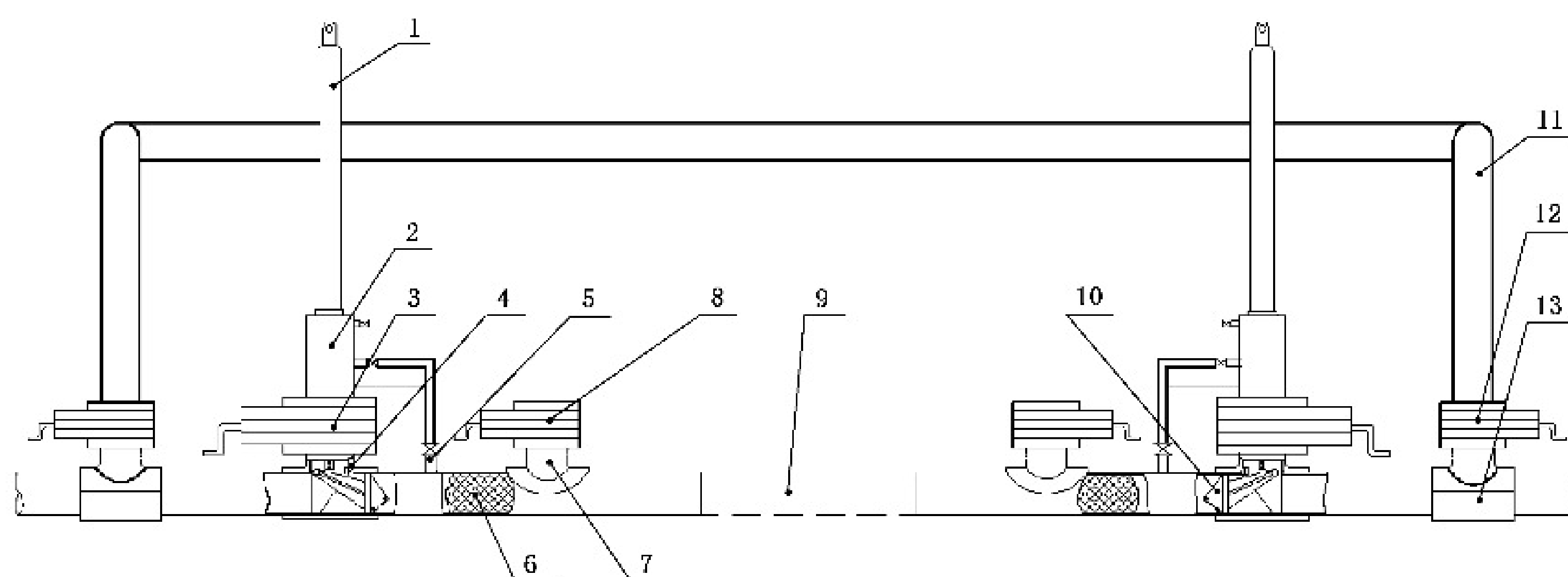
竣工后,提供以下竣工技术资料:

- a) 开工报告;
- b) 主要材料证书;
- c) 施工记录表;
- d) 管件焊接记录;
- e) 焊接无损检测报告;
- f) 隐蔽工程验收记录;
- g) 竣工图;
- h) 施工总结;
- i) 竣工验收证书。

附 录 A  
(资料性)  
管道不停输机械封堵作业工艺

### A.1 工艺流程

不停输机械封堵工艺流程见图 A.1,双级不停输机械封堵工艺流程见图 A.2,液压主动不停输机械封堵工艺流程见图 A.3。



标引序号说明：

1——封堵器；

2——封堵结合器；

3——封堵夹板阀；

4——封堵三通；

5——压力平衡短节；

6——隔离囊(墙)；

7——隔离囊开孔短节；

8——隔离囊夹板阀；

9——维修改造管段；

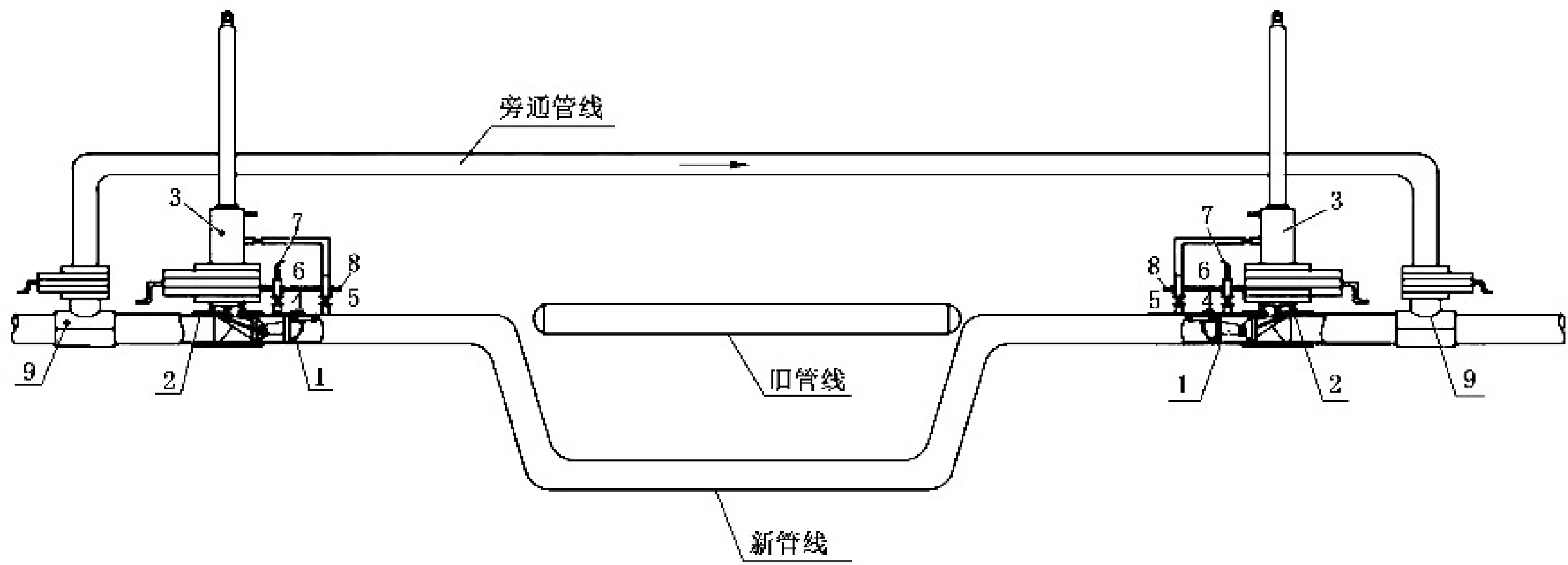
10——封堵头；

11——旁通管路；

12——旁通夹板阀；

13——旁通三通。

图 A.1 不停输机械封堵工艺流程示意图

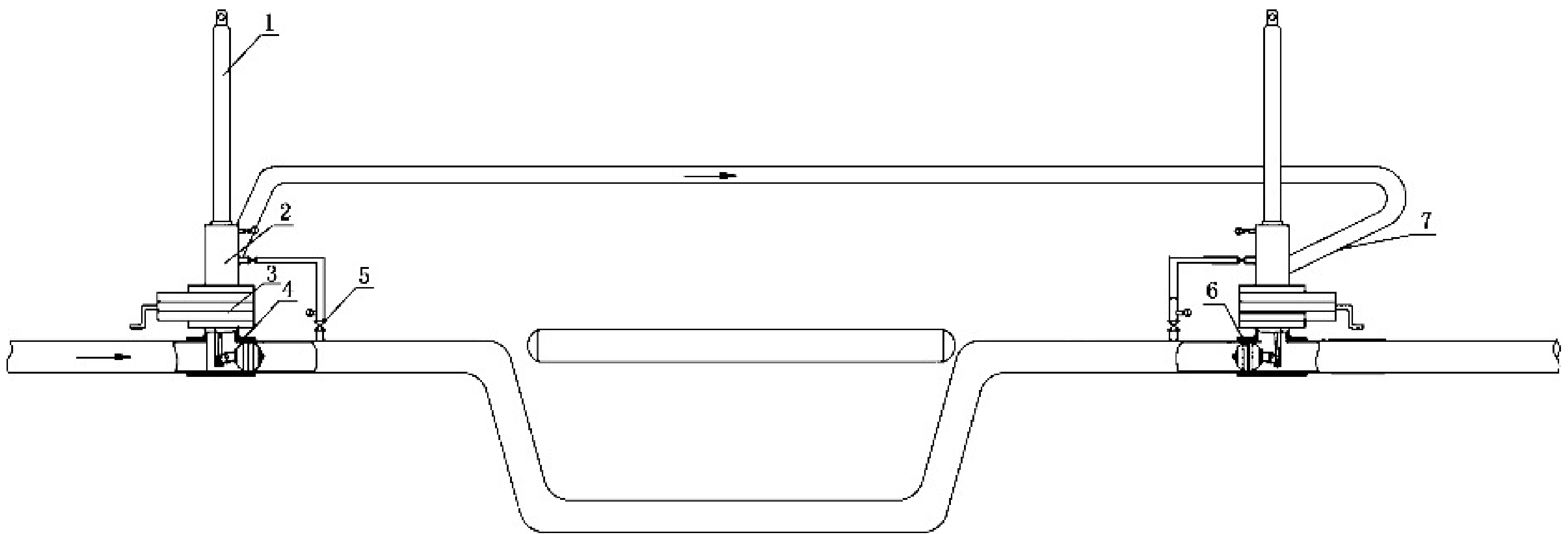


标引序号说明：

- 1——双级密封堵头；
- 2——封堵三通；
- 3——封堵液压缸；
- 4——引流监测短节；
- 5——压力平衡短节；

- 6——连通阀；
- 7——上放空阀；
- 8——下放空阀；
- 9——旁通三通。

图 A.2 双级不停输机械封堵工艺流程示意图



标引序号说明：

- 1——封堵器；
- 2——送进支撑筒；
- 3——封堵夹板阀；
- 4——封堵三通；

- 5——压力平衡短节；
- 6——液压主动封堵头；
- 7——旁通管路。

图 A.3 液压主动不停输机械封堵工艺流程示意图

## A.2 封堵部件

主要封堵部件示意图见图 A.4。

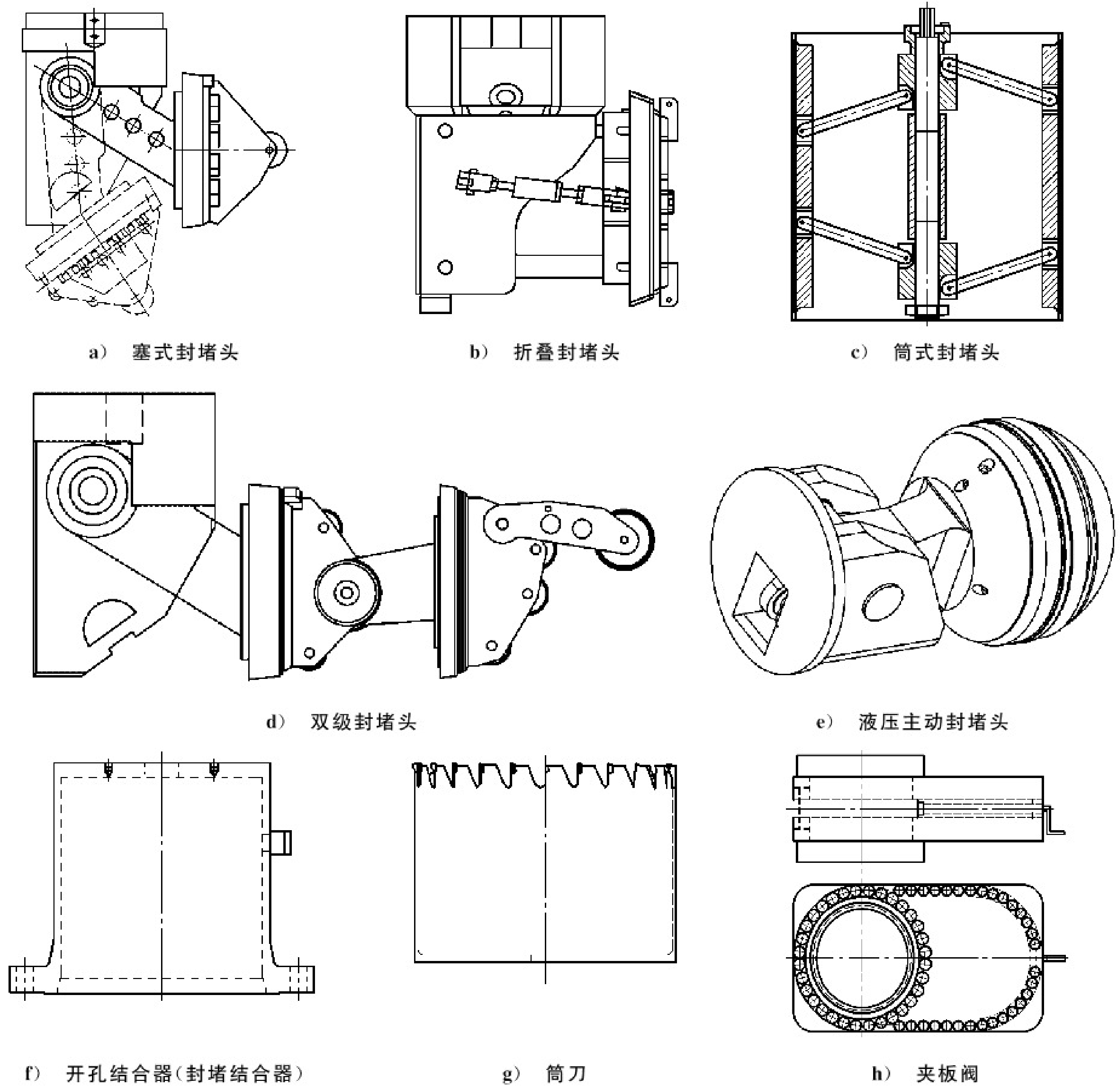
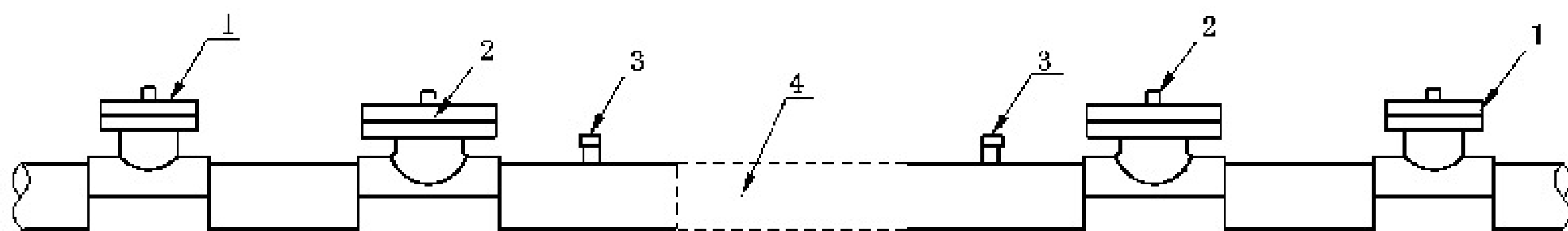


图 A.4 主要封堵部件示意图

### A.3 竣工

抢修、维修、改造竣工图见图 A.5。



标引序号说明：

1——旁通三通；  
2——封堵三通；

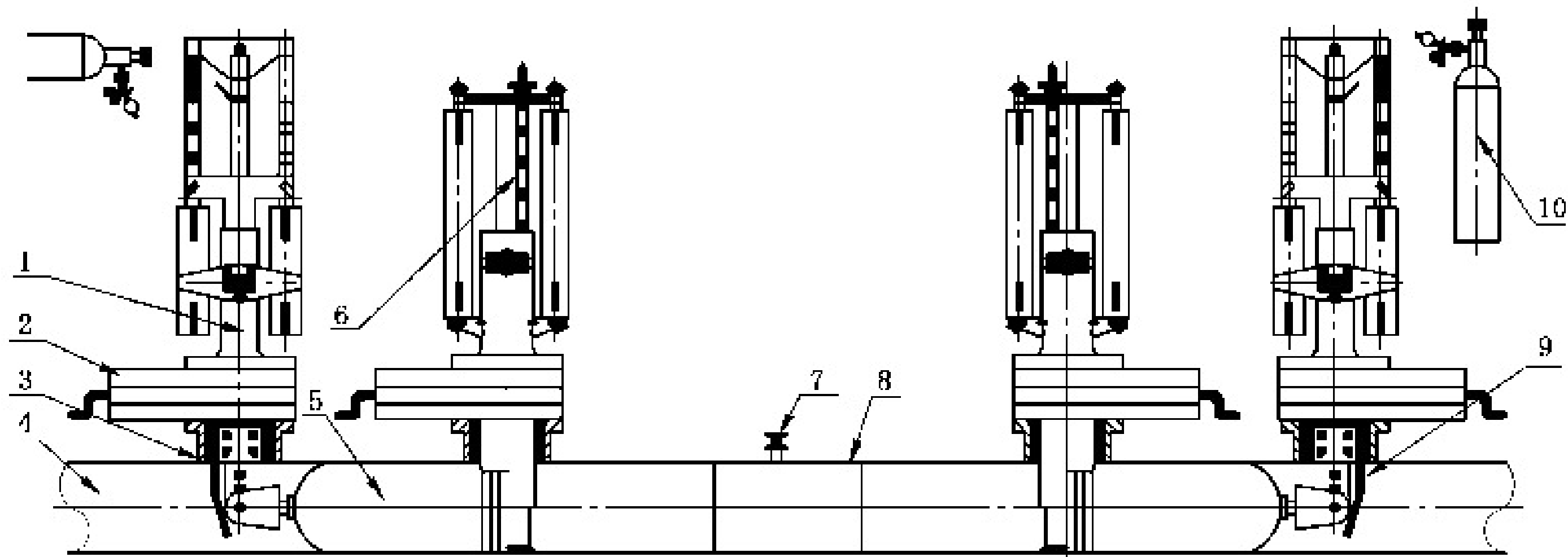
3——压力平衡短节；  
4——抢修、维修、改造管段。

图 A.5 抢修、维修、改造竣工图

附录 B  
(资料性)  
管道囊式封堵作业工艺

B.1 工艺流程

囊式封堵工艺流程见图 B.1。



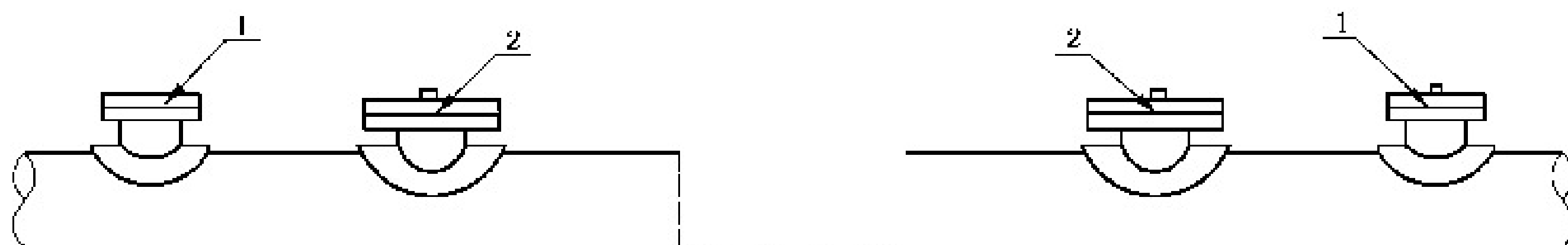
标引序号说明：

- |            |             |
|------------|-------------|
| 1——送取囊装置；  | 6 ——挡板装置；   |
| 2——夹板阀；    | 7 ——排油短节；   |
| 3——法兰短节总成； | 8 ——维修改造管段； |
| 4——介质；     | 9 ——压力管道；   |
| 5——密封囊；    | 10——氮气瓶。    |

图 B.1 囊式封堵工艺流程示意图

B.2 竣工

抢修、维修、改造竣工图见图 B.2。



标引序号说明：

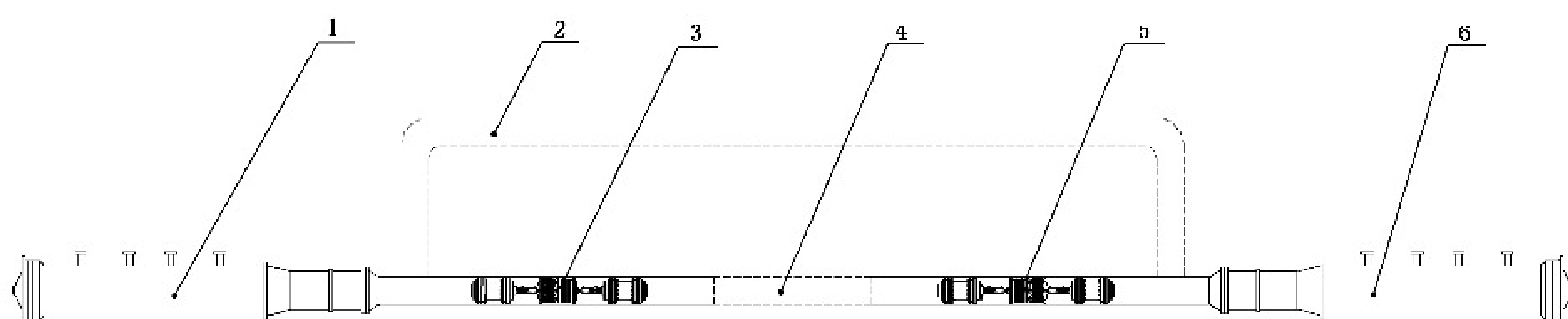
- 1——送取囊装置用法兰短节；  
2——挡板装置用法兰短节。

图 B.2 抢修、维修、改造竣工图

附 录 C  
(资料性)  
管道智能封堵作业工艺

### C.1 管道智能不停输封堵工艺流程

管道智能不停输封堵工艺流程见图 C.1。



标引序号说明：

1——上游场站阀室收发球筒；  
2——旁通管道；  
3——上游智能封堵器；

4——待维修改造管段；  
5——下游智能封堵器；  
6——下游场站阀室收发球筒。

图 C.1 管道智能不停输封堵工艺流程示意图

### C.2 管道智能不停输封堵工艺作业程序

C.2.1 准备工作：检查、调试智能封堵器全套设备。确定上下游封堵位置，安装定位信标，清洁管道，测量壁厚，预制旁通管道。

C.2.2 调节上游场站阀室收发球筒阀门压力，发送两组智能封堵器。

C.2.3 智能封堵器，到达预设信标处待命。

C.2.4 旁通管道导通。

C.2.5 电脑下达指令，智能封堵器开始封堵，实现管道封堵。

C.2.6 对封堵的待维修改造管段进行维修改造。

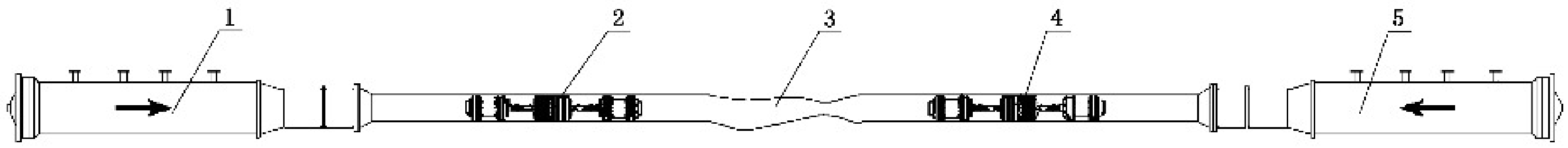
C.2.7 解除封堵。

C.2.8 从下游场站阀室收发球筒回收智能封堵器。

C.2.9 拆除旁通管道。

### C.3 双向发射管道智能封堵工艺流程

双向发射管道智能封堵工艺流程见图 C.2。



标引序号说明：

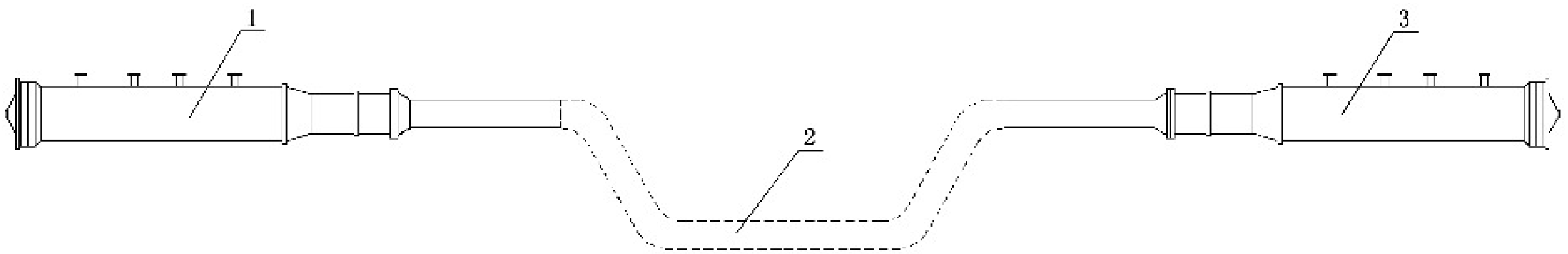
- 1——上游场站阀室收发球筒；
- 2——上游智能封堵器；
- 3——待维修变形泄漏管段；

- 4——下游智能封堵器；
- 5——下游场站阀室收发球筒。

图 C.2 双向发射管道智能封堵工艺流程示意图

#### C.4 竣工

智能封堵改造竣工图见图 C.3。



标引序号说明：

- 1——上游场站阀室收发球筒；
- 2——维修改造后的新管段；
- 3——下游场站阀室收发球筒。

图 C.3 智能封堵改造竣工图

**附 录 D**  
(资料性)  
**管道调查表**

管道调查表见表 D.1。

**表 D.1 管道调查表**

建设单位名称：

年 月 日

施工要求、目的：							
作业地点描述(作业点位置、地形地貌、水文、道路及周边环境)：							
管道参数							
管道外径/mm		管道壁厚/mm		管道类型(螺旋 直缝 无缝)			
管道材质		设计压力/MPa		管道建设日期			
管道运行参数							
输送介质		运行压力/MPa		运行温度/℃		流速/(m/s)	
介质流速稳定性				施工季节允许停输时间			
介质参数							
凝固点/℃		黏度		沸点/℃			
露点/℃		介质组成成分		化学特性			
爆炸下限/%		爆炸上限/%		对人伤害程度			
管道清管情况							
是否定期清管		清管器形式		清管周期			
管道开孔、封堵作业情况							
是否进行过管道开孔、封堵作业			施工时间				
开孔、封堵作业有无异常：							
联系方式							
联系人		联系电话					
传真		E-mail					
通讯地址		邮政编号					
填写人(签字)：				单位盖章：			



附 录 E  
(资料性)  
管件焊接记录

管道焊接记录见表 E.1。

表 E.1 管道焊接记录

项目名称			施工地点		
建设单位			施工单位		
产品编号			位置说明		
管道			管件		
管径/mm	壁厚/mm	材质	规格/mm	壁厚/mm	材质
焊缝号	焊工		焊接工艺编号	连接形式	
附图					
记录人			日期		

附录 F

(资料性)

开孔、封堵、下塞堵、取塞堵尺寸记录和计算要求

开孔、封堵、下塞堵、取塞堵尺寸记录和计算要求,见图 F.1~图 F.3。

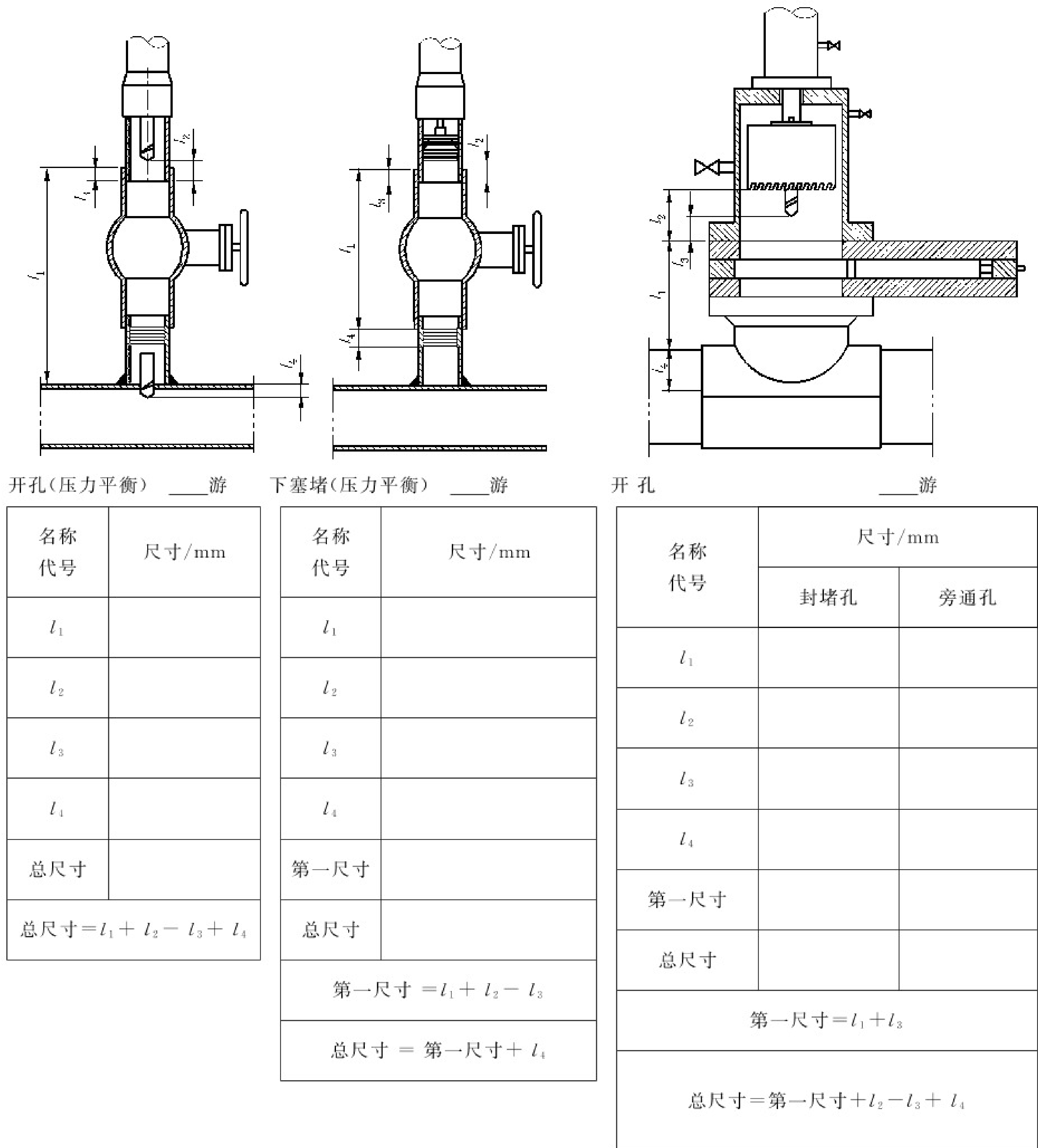
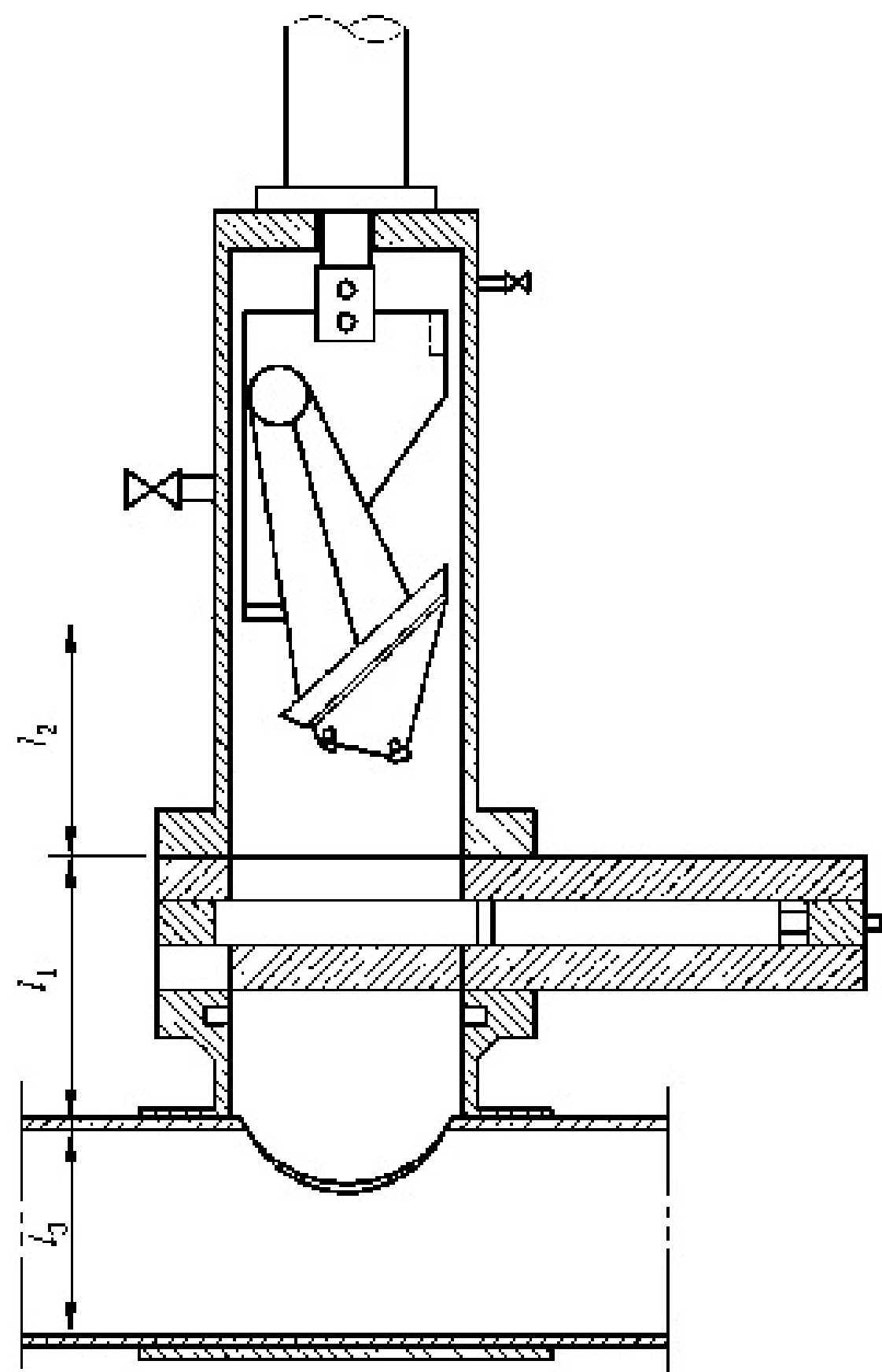
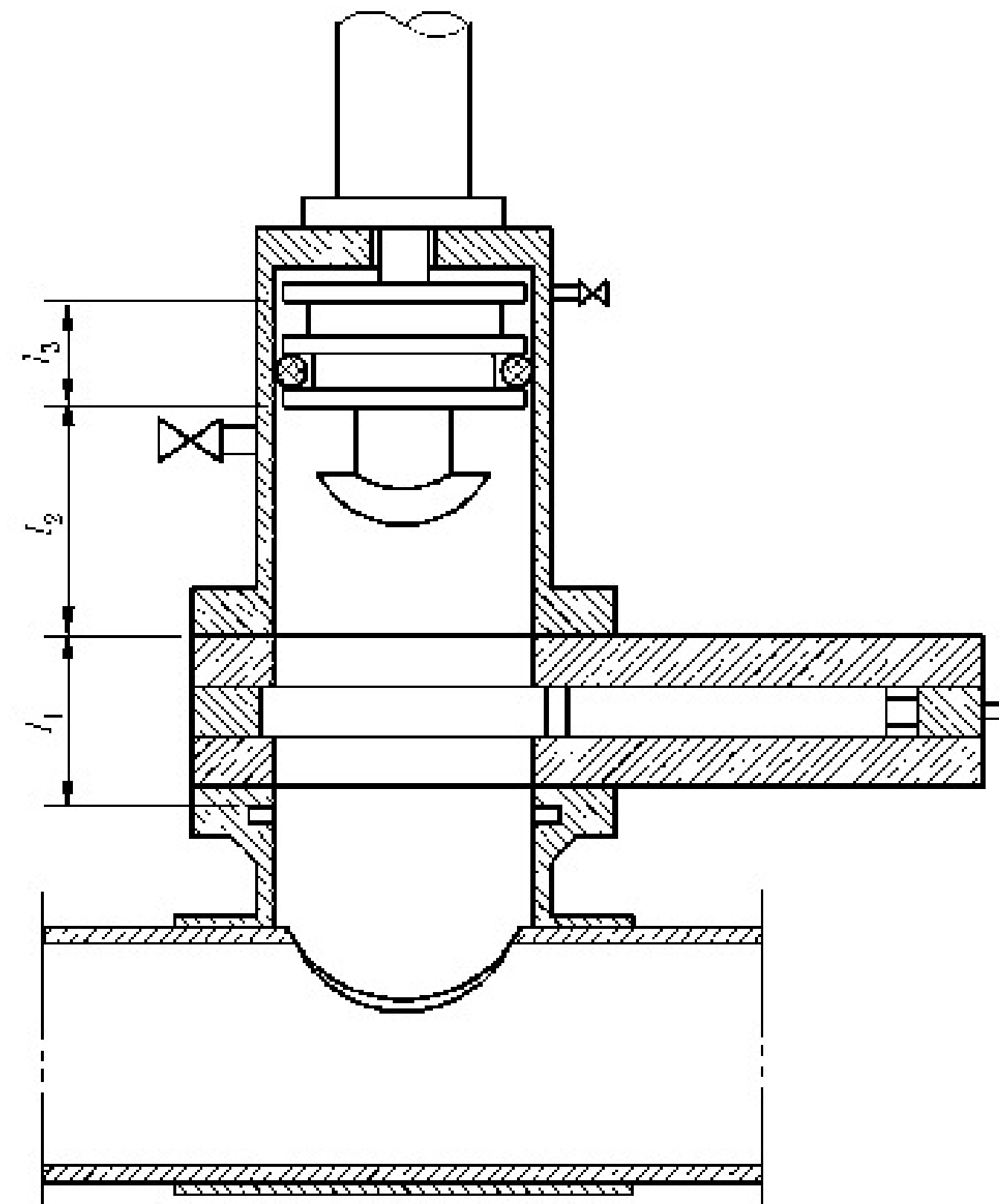


图 F.1 开孔、下塞堵(压力平衡孔)尺寸记录和计算要求



下封堵头 游

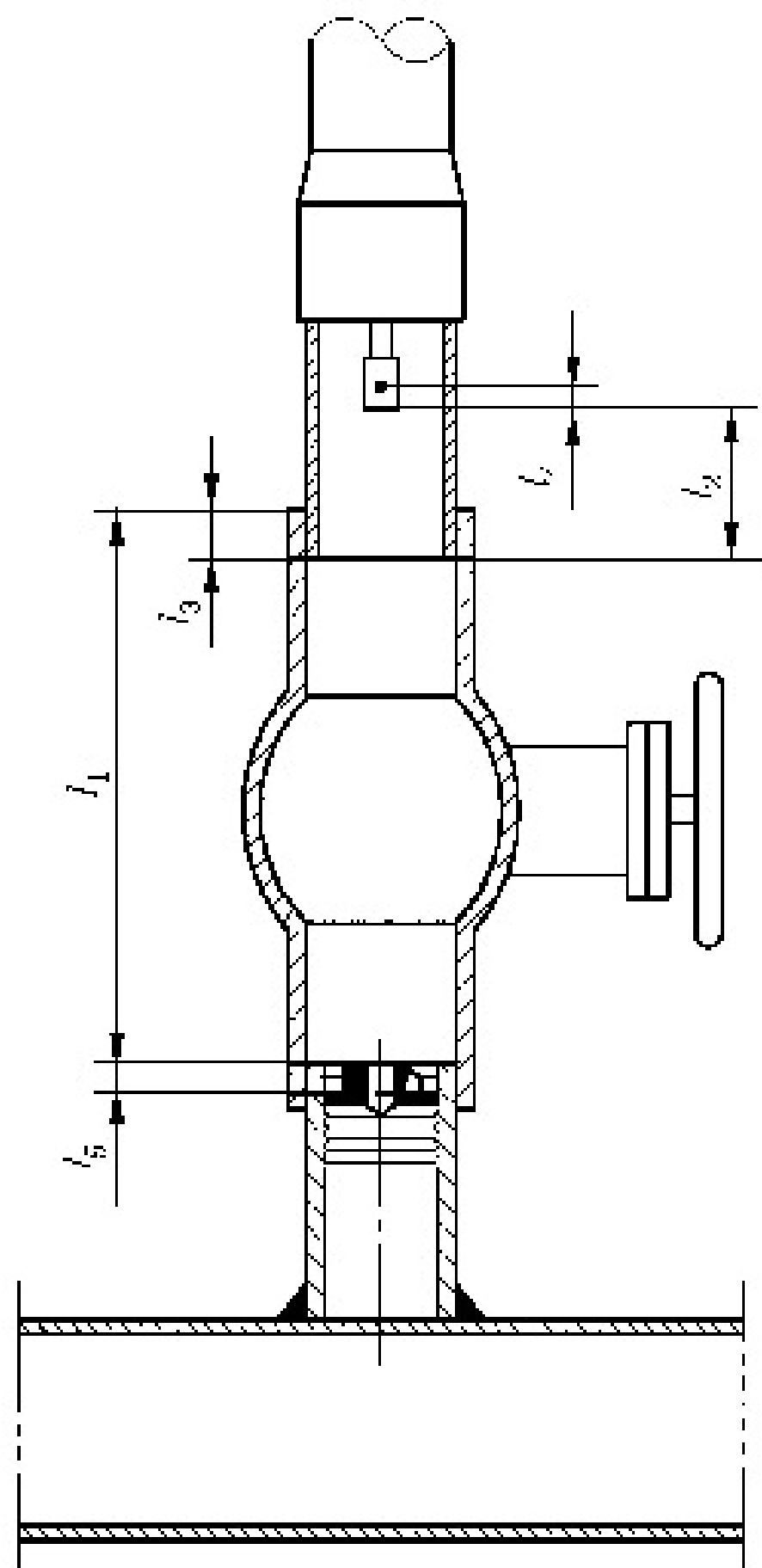
名称 代号	尺寸/mm
$l_1$	
$l_2$	
$l_3$	
总尺寸	
总尺寸 = $l_1 + l_2 + l_3$	



下塞堵 游

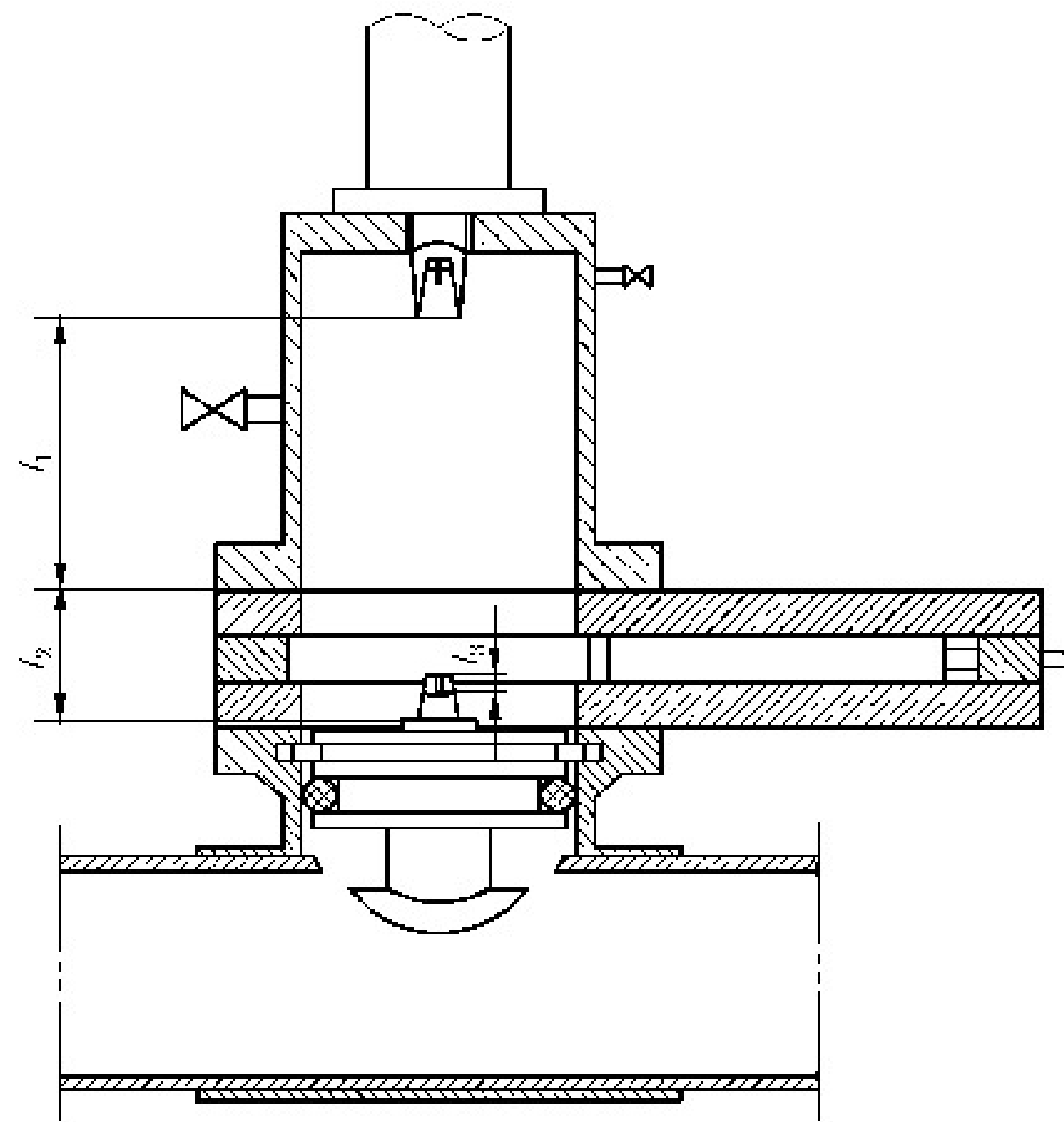
名称 代号	尺寸/mm	
	封堵孔	旁通孔
$l_1$		
$l_2$		
$l_3$		
总尺寸		
总尺寸 = $l_1 + l_2 + l_3$		

图 F.2 封堵、下塞堵尺寸记录和计算要求



取塞堵(压力平衡) 游

名称代号	尺寸/mm
$l_1$	
$l_2$	
$l_3$	
$l_4$	
$l_5$	
第一尺寸	
总尺寸	
第一尺寸 = $l_1 + l_2 - l_3$	
总尺寸 = 第一尺寸 + $l_4 + l_5$	



取塞堵 游

名称代号	尺寸/mm	
	封堵孔	旁通孔
$l_1$		
$l_2$		
$l_3$		
第一尺寸		
总尺寸		
第一尺寸 = $l_1 + l_2 - l_3$		
总尺寸 = $l_1 + l_2$		

图 F.3 取塞堵尺寸记录和计算要求

附 录 G  
(资料性)  
开孔作业检查表

开孔作业检查表见表 G.1。

表 G.1 开孔作业检查表

项目名称				施工地点			
建设单位				施工单位			
开孔位置说明				开孔机型号/设备编号			
管道规格				运行参数			
管径/mm	材质	壁厚/mm	介质	压力/MPa	温度/℃		
开孔参数							
刀具规格/mm	第一尺寸/mm		开透尺寸/mm		开孔机转速/(r/min)		
开始时间			终止时间				
有无异常情况及原因分析和处理办法							
记录人			日期				

附 录 H  
(资料性)  
封堵作业检查表

封堵作业检查表见表 H.1。

表 H.1 封堵作业检查表

项目名称				施工地点			
建设单位				施工单位			
封堵位置说明				封堵器型号/设备编号			
管道规格				运行参数			
管径/mm	材质	壁厚/mm	介质	压力/MPa	温度/℃		
封堵参数							
封堵头规格/mm		到位尺寸/mm		开始时间		终止时间	
封堵效果说明							
有无异常情况原因分析和处理办法							
记录人				日期			