

ICS 53.020.99
J 80
备案号: 45477—2014



中华人民共和国机械行业标准

JB/T 9008.1—2014

代替 JB/T 9008.1—2004

钢丝绳电动葫芦 第 1 部分: 型式与基本参数、技术条件

Electric wire rope hoists
—Part 1: Types and basic parameter, specification

2014-05-06 发布

2014-10-01 实施

中华人民共和国工业和信息化部 发布

目 次

前言.....	II
1 范围.....	1
2 规范性引用文件.....	1
3 术语和定义.....	1
4 型式与基本参数.....	2
4.1 型式.....	2
4.2 基本参数.....	4
5 技术要求.....	5
5.1 工作环境条件.....	5
5.2 基本要求.....	5
5.3 使用性能.....	6
5.4 安全、卫生.....	7
5.5 起升机构寿命.....	8
5.6 涂装和外观.....	8
5.7 主要零部件.....	8
6 试验方法.....	12
7 检验规则.....	12
7.1 电动机检验.....	12
7.2 检验分类.....	13
7.3 出厂检验（试验）.....	13
7.4 型式试验.....	13
7.5 寿命试验.....	14
8 标志、包装、运输和贮存.....	14

前 言

JB/T 9008《钢丝绳电动葫芦》由以下两个部分组成：

- 第1部分：型式与基本参数、技术条件；
- 第2部分：试验方法。

本部分为JB/T 9008《钢丝绳电动葫芦》的第1部分。

本部分按照GB/T 1.1—2009给出的规则起草。

本部分代替JB/T 9008.1—2004《钢丝绳电动葫芦 第1部分：型式与基本参数、技术条件》，与JB/T 9008.1—2004相比主要技术变化如下：

- 增加了本部分不适用的环境（见第1章）；
- 修改了规范性引用文件的内容（见第2章）；
- 修改了术语和定义（见第3章）；
- 修改了电动葫芦的型式划分（见4.1）；
- 修改了基本参数中的额定起重量、起升速度和运行速度（见4.2.2、4.2.4、4.2.5）；
- 修改了电动葫芦主电路的额定电压（见5.1.1）；
- 增加了吊运熔融金属电动葫芦的相关要求（见5.1.2、5.3.15、5.4.1.2、5.4.1.5、5.7.2、5.7.3、5.7.5.18等）；
- 增加了吊钩安全距离（见5.3.13）；
- 增加了电动葫芦及电动机能效要求（见5.3.14及5.7.4.17）；
- 增加了电气保护、电动机保护相关要求（见5.7.5.1、5.7.5.3）；
- 删除了原标准质量保证期。

本部分由中国机械工业联合会提出。

本部分由全国起重机械标准化技术委员会（SAC/TC227）归口。

本部分负责起草单位：江阴凯澄起重机械有限公司、北京起重运输机械设计研究院、天津起重设备有限公司、国家起重运输机械质量监督检验中心。

本部分参加起草单位：南京起重机械总厂有限公司、浙江双鸟机械有限公司、德马格起重机械（上海）有限公司、科尼起重设备（上海）有限公司、杭州浙起机械有限公司、卫华集团有限公司、江西起重机械总厂、江苏三马起重机械制造有限公司、湖北银轮起重机械股份有限公司、南京特种电机厂有限公司、湖北华博三六电机有限公司、八达机电有限公司、常州市武进起重电器有限公司。

本部分主要起草人：周民宪、卞叔君、朱敏刚、陶天华、蒋冉根、延绪强、李本宏、盛嘉庆、须雷、高宁、周增林、孙明尧、刘晓生、赵建华、马贤才、胡建兴、马先胜、何国胜、沈国良。

本部分所代替标准的历次版本发布情况为：

- JB 773—1965，ZBJ 80013.1—1989，JB/T 9008.1—1999，JB/T 9008.1—2004；
- JB 2100—1984，ZBJ 80013.2—1989，JB/T 9008.2—1999，JB/T 9008.1—2004；
- JB 2101—1984，ZBJ 80013.3—1989，JB/T 9008.3—1999，JB/T 9008.1—2004；
- JB 2102—1977，ZBJ 80013.5—1989，JB/T 9008.5—1999，JB/T 9008.1—2004；
- ZBJ 80013.6—1989，JB/T 9008.6—1999，JB/T 9008.1—2004；
- ZBJ 80013.7—1989，JB/T 9009—1999，JB/T 9008.1—2004。

钢丝绳电动葫芦

第 1 部分：型式与基本参数、技术条件

1 范围

JB/T 9008 的本部分规定了钢丝绳电动葫芦的术语和定义、型式与基本参数、技术要求、检验规则、标志、包装、运输和贮存。

本部分适用于一般工作环境中使用或吊运熔融金属的钢丝绳电动葫芦（以下简称电动葫芦），其他环境中使用的电动葫芦可以参照采用。

本部分不适用于下列环境中使用的电动葫芦：

- 有爆炸性气体、可燃性粉尘及腐蚀性气体环境；
- 核辐射环境、有毒气体环境。

2 规范性引用文件

下列文件对于本文件的应用是必不可少的。凡是注日期的引用文件，仅注日期的版本适用于本文件。凡是不注日期的引用文件，其最新版本（包括所有的修改单）适用于本文件。

- GB 755—2008 旋转电机 定额和性能
- GB/T 783 起重机械 基本型的最大起重量系列
- GB/T 3797—2005 电气控制设备
- GB/T 3811—2008 起重机设计规范
- GB/T 4205 人机界面标志标识的基本和安全规则 操作规则
- GB 4208—2008 外壳防护等级（IP 代码）
- GB/T 4942.1 旋转电机整体结构的防护等级（IP 代码）-分级
- GB 5226.1—2008 机械电气安全 机械电气设备 第 1 部分：通用技术条件
- GB 5226.2—2002 机械安全 机械电气设备 第 32 部分：起重机械技术条件
- GB 6067.1 起重机械安全规程 第 1 部分：总则
- GB 8918 重要用途钢丝绳
- GB/T 9286 色漆和清漆 漆膜的划格试验
- GB/T 10051.1 起重吊钩 第 1 部分：力学性能、起重量、应力及材料
- GB/T 13306 标牌
- GB/T 13384 机电产品包装通用技术条件
- GB 14048.1—2012 低压开关设备和控制设备 第 1 部分：总则
- GB/T 20118 一般用途钢丝绳
- JB/T 3907 机床电器 按钮开关
- JB/T 9008.2—2015 钢丝绳电动葫芦 第 2 部分：试验方法

3 术语和定义

下列术语和定义适用于本文件。

3.1

电动葫芦 electric hoist

由电动机、减速器、制动器等组合为一体，最后经卷筒卷放起重绳或链轮卷放起重链条，以带动取物装置升降的起重葫芦。

3.2

钢丝绳电动葫芦 electric wire rope hoist

卷放挠性件为钢丝绳的电动葫芦。

3.3

吊钩安全距离 hook safe distance

吊钩组上升到上极限位置，卷筒停止转动，吊钩组至可能碰到的障碍物之间的最小距离。

4 型式与基本参数

4.1 型式

根据电动葫芦有无运行机构和运行机构型式，分为固定式电动葫芦、单梁小车式电动葫芦和双梁小车式电动葫芦。

4.1.1 固定式

无运行机构、固定使用的电动葫芦，按其安装方式不同，可分为支承式和悬挂式两种型式。

——支承式：根据座脚位置的不同分为上方固定式、下方固定式、左方固定式、右方固定式[如图 1 中 a)、b)、c)、d) 所示]；

——悬挂式：无运行机构、悬挂使用的电动葫芦（见图 2）。

4.1.2 单梁小车式

具有运行机构，沿单梁轨道运行的电动葫芦。根据电动葫芦总体布置的结构型式，一般包括普通型（见图 3）和低净空型（见图 4）等。

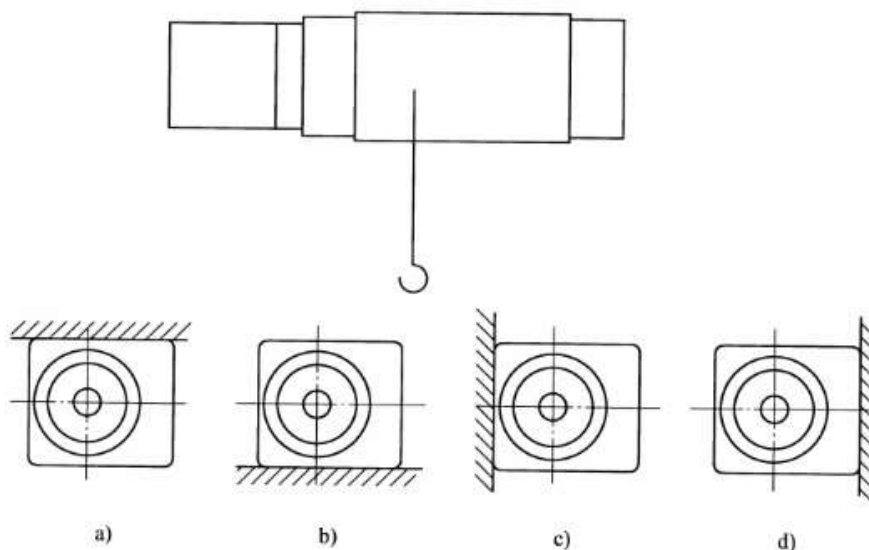


图 1

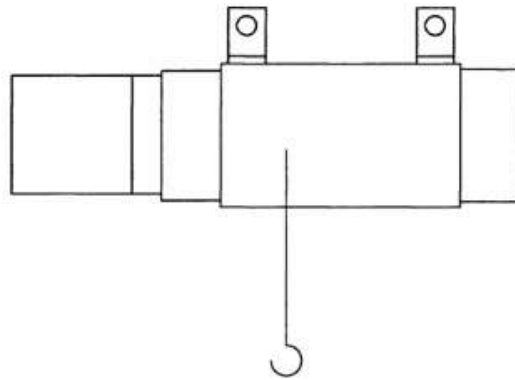


图 2

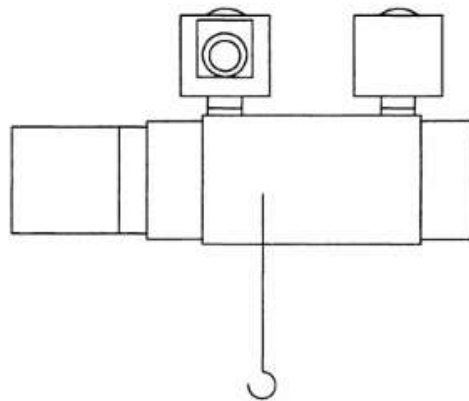


图 3

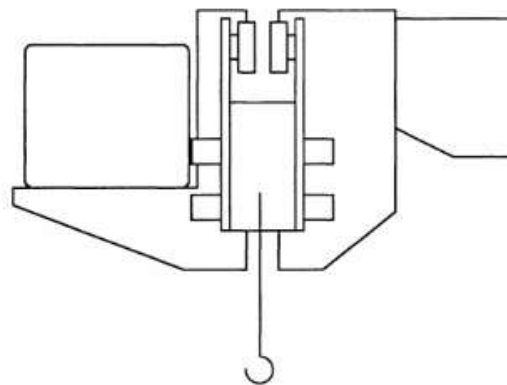


图 4

4.1.3 双梁小车式

具有运行机构，沿双梁上的两条轨道运行的电动葫芦，如图 5、图 6 所示。

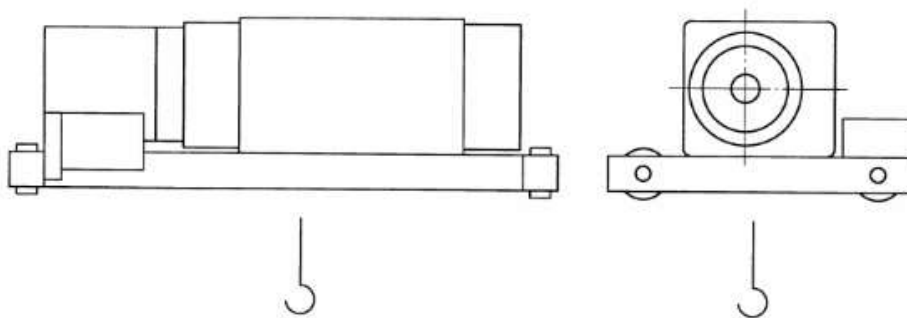


图 5

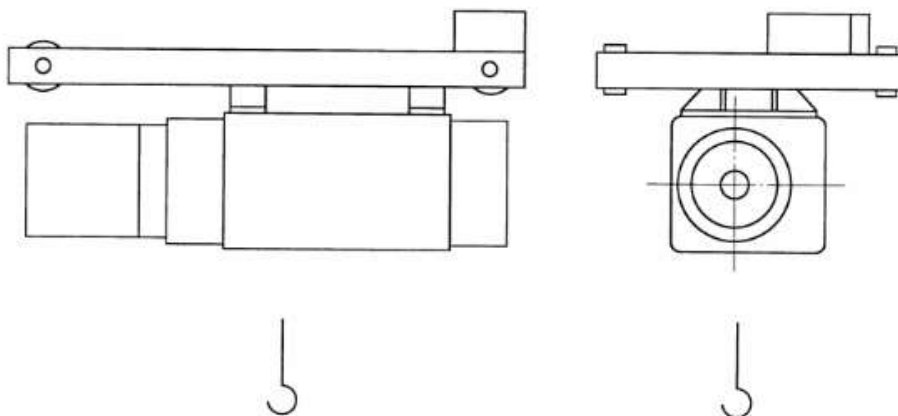


图 6

4.2 基本参数

4.2.1 电动葫芦起升机构的工作级别，根据 GB/T 3811—2008 中 3.3.3 的规定，按照载荷状态级别、机构载荷谱系数、使用等级及总使用时间，分为 M1~M8 共 8 个级别，见表 1。

4.2.2 电动葫芦的额定起重量应优先采用 GB/T 783 所规定的数值，见表 2。

表 1

载荷 状态 级别	机构载荷谱系数 K_m	使用等级 T									
		T ₀	T ₁	T ₂	T ₃	T ₄	T ₅	T ₆	T ₇	T ₈	T ₉
		总使用时间 t_T h									
		$t_T \leq 200$	$200 < t_T \leq 400$	$400 < t_T \leq 800$	$800 < t_T \leq 1\,600$	$1\,600 < t_T \leq 3\,200$	$3\,200 < t_T \leq 6\,300$	$6\,300 < t_T \leq 12\,500$	$12\,500 < t_T \leq 25\,000$	$25\,000 < t_T \leq 50\,000$	$t_T > 50\,000$
L1	$K_m \leq 0.125$	M1	M1	M1	M2	M3	M4	M5	M6	M7	M8
L2	$0.125 < K_m \leq 0.250$	M1	M1	M2	M3	M4	M5	M6	M7	M8	M8
L3	$0.250 < K_m \leq 0.500$	M1	M2	M3	M4	M5	M6	M7	M8	M8	M8
L4	$0.500 < K_m \leq 1.000$	M2	M3	M4	M5	M6	M7	M8	M8	M8	M8

表 2

单位为吨

0.1	0.125	0.16	0.2	0.25	0.32	0.4	0.5	0.63	0.8
1	1.25	1.6	2	2.5	3.2	4	5	6.3	8
10	12.5	16	20	25	32	40	50	63	80
100	125	160	—	—	—	—	—	—	—

4.2.3 起升高度应优先采用表 3 中所规定的数值。

表 3

单位为米

—	—	—	3.2	4	5	6.3	8	10	12.5
16	20	25	32	40	50	63	80	100	125

4.2.4 起升速度应优先采用表 4 所规定的数值，慢速推荐为正常工作速度的 1/2~1/10，调速产品可与用户协商解决。

表 4

单位为米每分

—	—	—	0.25	0.32	0.4	0.5	0.63	0.8	1
1.25	1.6	2	2.5	3.2	4	5	6.3	8	10
12.5	16	20	25	32	40	50	63	—	—

4.2.5 运行速度应优先采用表 5 所规定的数值，慢速推荐为正常工作速度的 1/2~1/10，调速产品可与用户协商解决。

表 5

单位为米每分

3.2	4	5	6.3	8	10
12.5	16	20	25	32	40
50	63	—	—	—	—

5 技术要求

5.1 工作环境条件

5.1.1 电动葫芦主电路的额定电压为单相或三相交流 110 V~660 V，额定频率为 50 Hz 或 60 Hz，电动机端电压波动范围不应超过额定电压的±10%，其中电动葫芦内部电压降不应大于 5%。

5.1.2 电动葫芦工作环境温度一般为-20℃~40℃，吊运熔融金属的电动葫芦工作环境温度为-10℃~60℃。

5.1.3 当最高温度为 40℃时的相对湿度不应超过 50%，电气设备应能正常工作。在较低温度下可允许较大的湿度，例如 20℃时可为 90%。

5.1.4 海拔不应超过 1 000 m。

5.1.5 电动机的运行条件应符合 GB 755—2008 中第 6 章和第 7 章的规定。

5.1.6 电器设备的正常使用、安装和运输条件应符合 GB 14048.1—2012 中第 6 章的规定。

注：超出上述条件时，用户与制造商协商解决。

5.2 基本要求

电动葫芦的设计应满足 GB/T 3811、GB 6067.1 和本部分的有关规定。

5.3 使用性能

- 5.3.1 应按使用等级和载荷状态级别，合理地选用相应工作级别的电动葫芦（见表1）。
- 5.3.2 电动葫芦的结构型式、基本参数、性能及尺寸均应符合设计要求。
- 5.3.3 减速器不应渗漏油。
- 5.3.4 吊钩应转动灵活，在水平面内能转动 360°。
- 5.3.5 当吊钩下降、钢丝绳没有其他外力作用时，钢丝绳应能自由地从卷筒排出；当起升、下降额定载荷，钢丝绳中心线偏离螺旋槽中心线两侧的角度不大于 3.5° 时应能正常工作。
- 5.3.6 电动葫芦做静载试验时，应能承受 1.25 倍额定起重量的试验载荷。试验后各受力件应无裂纹、永久变形和油漆剥落，各连接处应无松动现象。
- 5.3.7 电动葫芦做动载试验时，应能承受 1.1 倍额定起重量的试验载荷。试验过程中应工作正常，制动可靠。试验后其要求同 5.3.6 的规定。
- 5.3.8 带有运行机构的电动葫芦在额定载荷下应满足如下性能要求：
 - a) 运行过程应无异常现象；
 - b) 1/200 的爬坡试验应无异常现象；
 - c) 运行速度的允许偏差应为名义值的 ±15%（慢速不考核）。
- 5.3.9 在额定载荷下，制动下滑量不应大于 $v/100$ （ v 为额定载荷下 1 min 稳定起升的距离），且不应大于 200 mm。
- 5.3.10 在额定载荷和电动机端电压波动 ±10% 的条件下，电动机和制动器的工作应无异常现象。
- 5.3.11 起升高度不应小于名义值。
- 5.3.12 起升速度的允许偏差应为名义值的 ±10%，下降速度的允许偏差应为名义值的 -10%~25%（慢速不考核）。
- 5.3.13 吊钩安全距离不应小于 100 mm，如图 7、图 8 所示。
- 5.3.14 电动葫芦的能效应符合相关规定。
- 5.3.15 吊运熔融金属电动葫芦的额定起重量不应大于 16 t，工作级别不应低于 M6。

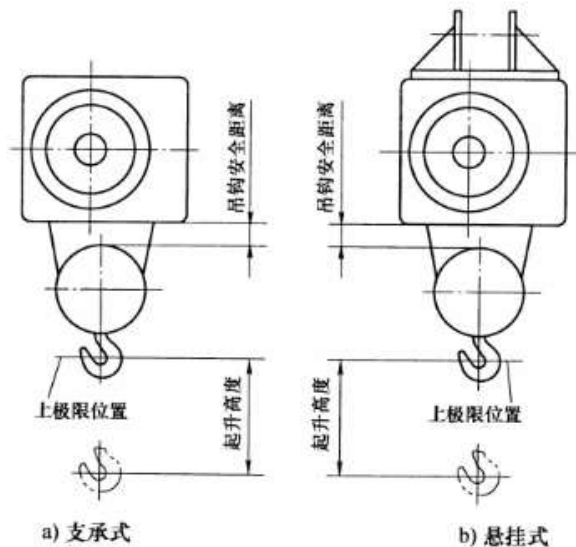


图 7

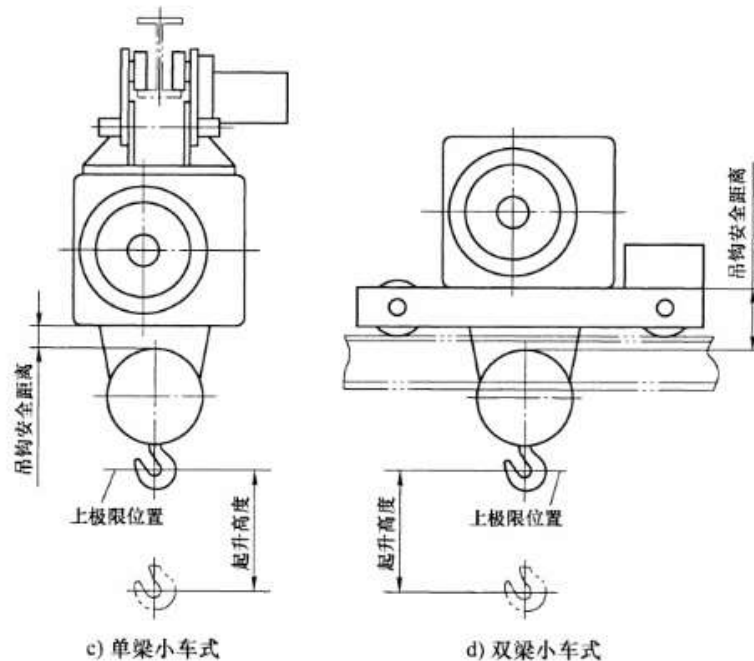


图 8

5.4 安全、卫生

5.4.1 安全防护装置

5.4.1.1 电动葫芦应设置上升和下降极限位置限位器，且能保证当吊钩起升和下降到极限位置时自动切断动力电源，此时反方向的动作应可以进行。

5.4.1.2 吊运熔融金属的电动葫芦在上升极限位置应设置不同形式双重限位保护装置，并且能够控制不同的电气回路。

5.4.1.3 在吊钩组醒目处应标示额定起重量，并设置钩口闭锁装置。吊运熔融金属的电动葫芦不宜设置闭锁装置。

5.4.1.4 额定起重量为 1 t 及以上的电动葫芦应装设起重量限制器。当实际起重量超过 95% 额定起重量时，起重量限制器宜发出报警信号（自动停止型除外）；当实际起重量在 100%~110% 的额定起重量之间时，起重量限制器起作用，此时应自动切断起升动力电源，但应允许机构作下降运动。

从电动葫芦超载起升至起重量限制器动作停止起升，此时载荷所起升的高度，不应超过名义起升速度 1 s 经过的距离。对于双速电动葫芦，慢速不考核。

5.4.1.5 电动葫芦应设置常闭式工作制动器，制动器的制动安全系数应符合以下要求：

- a) 工作级别为 M5 及其以下级别，不应低于 1.5；
- b) 工作级别为 M6 及其以上级别，不应低于 1.75。

采用电动葫芦作为起升机构吊运熔融金属时，其制动器的设置应当符合以下要求：

- a) 当额定起重量大于 5 t 时，电动葫芦除设置一个工作制动器外，还应在电动葫芦的低速级上设置一个安全制动器；
- b) 当额定起重量小于或等于 5 t 时，电动葫芦除设置一个工作制动器外，宜在电动葫芦的低速级上设置安全制动器，否则电动葫芦应按 1.5 倍额定起重量设计。

5.4.1.6 设置安全制动器时，其功能应满足如下要求：当传动部件失灵或工作制动器失灵导致载荷下坠时，应能可靠地支持住额定载荷。

5.4.1.7 按钮装置上应设有紧急停止开关，当有紧急情况时，应能切断动力电源。

5.4.2 安全防护措施

5.4.2.1 当吊钩下降到最低极限位置时，钢丝绳在卷筒上的剩余安全圈（固定绳尾的圈数除外）至少应保持 2 圈。在此安全圈下，绳端固定装置应在承受 2.5 倍钢丝绳最大工作静拉力时不发生导致松动的变形。

5.4.2.2 电动葫芦绝缘电阻不应小于 $1\text{ M}\Omega$ 。

5.4.2.3 电动葫芦接地连接电阻值不应大于 $0.1\ \Omega$ 。

5.4.2.4 电动葫芦应设置导绳器或采取其他防乱绳措施，其性能应满足 5.3.5 的要求。

5.4.2.5 吊运熔融金属的电动葫芦在热辐射强烈的地方，对电动机、电气设备应当采取防护措施。

5.4.3 卫生

5.4.3.1 起升机构在额定载荷下工作时，噪声的 A 计权声压级不应超过 85 dB (A) 。

5.4.3.2 制动器摩擦片材质不应含有石棉成分。

5.5 起升机构寿命

5.5.1 不同工作级别的起升机构按 JB/T 9008.2 规定的试验方法进行寿命试验，应达到表 6 规定的总使用时间。试验后，起升机构应仍然处于可用状态，不应产生明显的可识别的破损。

表 6

机构工作级别	试验载荷 t	总使用时间 h
M1	$1.0G_n$	100
M2	$1.0G_n$	200
M3	$1.0G_n$	400
M4	$1.0G_n$	800
M5	$1.0G_n$	1 600
M6	$1.0G_n$	3 200
M7	$1.0G_n$	6 300
M8	$1.0G_n$	12 500

注： G_n ——额定起重量，单位为吨（t）。

5.5.2 寿命试验中，除钢丝绳和制动器摩擦片外，不应更换任何零部件。

5.6 涂装和外观

5.6.1 电动葫芦在出厂前应进行表面处理并涂装，涂层应均匀、色泽一致。不涂装的外露面应采取防锈措施。

5.6.2 涂装时，油漆干燥后的涂层厚度不应少于 $50\ \mu\text{m}$ 。

5.6.3 涂装时，涂层的漆膜附着力不应低于 GB/T 9286 中规定的 1 级质量要求。

5.7 主要零部件

5.7.1 起重吊钩

起重吊钩的力学性能应符合 GB/T 10051.1 的规定。

5.7.2 钢丝绳

钢丝绳应符合 GB/T 20118 的要求，优先采用线接触型钢丝绳，公称抗拉强度不低于 1 570 MPa。当电动葫芦吊运熔融金属时，应采用性能不低于 GB 8918 规定的金属绳芯或金属股芯的耐高温钢丝绳。

5.7.3 滑轮

吊运熔融金属的电动葫芦不应使用铸铁滑轮。

5.7.4 起升电动机

5.7.4.1 电动机型式、基本参数、性能及尺寸应符合产品的设计以及主机的使用要求。

5.7.4.2 电动机的外壳防护等级不应低于 GB/T 4942.1 中的 IP44（风罩除外）。

5.7.4.3 电动机的工作制为 GB 755—2008 中规定的 S4。负载持续率和每小时起动次数按 JB/T 9008.2—2015 中附录 A 的规定。

5.7.4.4 电动机在下列条件下使用时，应能保证正常运行：

- a) 电压波动为±10%，频率波动为±1%，电压、频率允许同时发生波动，但应符合 GB 755 的有关规定；
- b) 基准工作制下频繁地起动、制动及逆转，经常地机械振动与冲击。

5.7.4.5 电动机在额定电压下的堵转转矩、最大转矩及堵转电流：

- a) 锥形转子电动机应符合表 7 的规定，保证值的容差应符合表 8 的规定；
- b) 圆柱形转子电动机的堵转转矩与额定转矩之比、最大转矩与额定转矩之比应大于 1.6；堵转电流与额定电流之比应符合表 7 的规定，其保证值的容差应符合表 8 的规定；
- c) 其他电动机可按实际使用情况参照执行。

表 7

功率 P kW	堵转转矩/额定转矩	最大转矩/额定转矩	堵转电流/额定电流
$P < 0.8$	2.0	2.0	6
$0.8 \leq P < 3.0$	2.5	2.5	6
$3.0 \leq P \leq 7.5$	2.7	2.7	6.5
$P > 7.5$	3.0	3.0	7

表 8

项 目	名 称	容 差
1	堵转转矩	保证值的-15%
2	堵转电流	保证值的 20%
3	最大转矩	保证值的-10%

5.7.4.6 当三相电源平衡时，电动机三相空载电流中的任何一相与三相平均值的偏差不应大于三相平均值的 10%。

5.7.4.7 电动机定子绕组的绝缘电阻，在热稳定状态时不应低于下式计算的值：

$$R = \frac{U}{1000 + \frac{P}{100}}$$

其中：

R ——电动机定子绕组的绝缘电阻，单位为兆欧（MΩ）；

U ——电动机定子绕组的额定电压，单位为伏（V）；

P ——电动机的额定功率，单位为千瓦（kW）。

按上式计算的绝缘电阻值低于 0.38 M Ω 时，则按 0.38 M Ω 考核。

5.7.4.8 电动机的定子绕组应能承受为时 1 min 的耐压试验而不发生击穿，试验电压的频率为 50 Hz 或 60 Hz，并尽可能为正弦波。电压有效值 U_t 为（2 倍额定电压+1 000）V，最低为 1 500 V。当批量生产时，1 min 试验可用 1 s 试验来代替，但试验电压值应为 1 min 试验要求的 120%。

5.7.4.9 电动机的定子绕组应进行匝间绝缘试验而不发生故障。

5.7.4.10 电动机转子应校核动平衡，精度等级不应低于 G6.3。

5.7.4.11 电动机在热态和逐渐增加转矩的情况下，应能承受最大转矩的保证值（允许计及容差），历时 15 s 而无转速突变、停转及有害变形。此时，电压和频率应能维持其额定值。

5.7.4.12 电动机的引出线应有相序标志。电动机的接线盒处应有接地螺钉，接地螺钉的附近应设置接地标志，此标志应保证在电动机使用期内始终清晰。

5.7.4.13 电动机在空载时测得的噪声的 A 计权声功率级，7.5 kW 以下（含 7.5 kW）不应超过 90 dB（A），7.5 kW 以上不应超过 93 dB（A），且不应有异常声。

5.7.4.14 电动机的制动应平稳、可靠，静制动力矩满足设计要求。

5.7.4.15 电动机各紧固螺栓应有防松措施。

5.7.4.16 电动机的标牌参照 GB 755—2008 中第 10 章的相关规定。

5.7.4.17 电动机的能效应符合相关规定。

5.7.5 电控设备

5.7.5.1 电控设备传动控制方案的构成应包括下列必要的保护环节：

- 紧急断电开关（紧急停止开关应为红色，并且不能自动复位）；
- 接地保护；
- 失压保护；
- 当错相和缺相会引起危险时，应设错相和缺相保护；
- 控制电动机正反转的接触器应有电气联锁，宜配机械联锁装置，必要时机械联锁也可加在按钮上。

5.7.5.2 电控设备的结构设计应符合电动葫芦的使用要求，其外壳防护等级不应低于 GB 4208—2008 中的 IP44，对装在符合 IP44 外壳内的电器元件，其防护等级一般采用 IP00。

5.7.5.3 起升电动机应具有如下一种或一种以上的保护功能，具体选用应按电动机及其控制方式确定：

- 瞬动或反时限动作的过电流保护，其瞬时动作电流整定值应约为电动机最大电流的 1.25 倍；
- 在电动机内设置热传感元件；
- 热过载保护。

5.7.5.4 电控设备的外壳表面应光滑，边沿无明显毛刺、开裂等现象。外壳若需涂装，涂装后表面颜色应均匀一致，附着牢固，不应有皱纹、流痕、气泡等现象。

5.7.5.5 电控设备应固定牢靠，其中所有黑色金属构件、辅件、紧固件等的表面应具有防锈保护。

5.7.5.6 按钮装置的按钮操作方向应与电动葫芦动作方向一致，并符合 GB/T 4205 的有关规定。按钮的颜色选用应符合 GB 5226.2—2002 中 10.2 的规定。

5.7.5.7 按钮装置进线口应有保护电缆的橡胶套和压紧电缆线的措施。

5.7.5.8 按钮装置的按钮动作应灵活，触头接触良好，整体结构应无缺陷，按钮的技术要求应符合 JB/T 3907 的有关规定。

5.7.5.9 电控设备接地装置的接地螺钉不应小于 M6，并有明显的接地标志。

5.7.5.10 电控设备中电器元件的安装应有足够的安全距离和拆修距离，各导电零部件之间的电气间隙和爬电距离不应小于表 9 的要求。

表 9

额定绝缘电压 U_i V	空气中的最小电气间隙 mm		爬电距离的最小值 mm	
	$I_e \leq 63$ A	$I_e > 63$ A	$I_e \leq 63$ A	$I_e > 63$ A
$U_i \leq 60$	2	3	3	4
$60 < U_i \leq 250$	3	5	4	8
$250 < U_i \leq 380$	4	6	6	10
$380 < U_i \leq 500$	6	8	10	12
$500 < U_i \leq 660$	6	8	12	14

5.7.5.11 电控设备中与外部连接的导线均应经过接线端子（按钮装置除外）。导线端部应有铜制裸压接头，也可采用接插件连接，但需满足 GB 5226.1—2008 中 13.4.5 的有关规定。

5.7.5.12 接至电器元件的软导线，其端部应有铜制裸压接头或接线鼻，也可根据电器元件自身性能特点，采用相应的连接方式，导线端部线芯根数应完整，电气配线应正确。

5.7.5.13 所有导线均应有与电路图（或接线图）一致的牢固标记。

5.7.5.14 电控设备外壳进出线口应有保护导线、电缆的护套。

5.7.5.15 对于使用多种操作方式的电动葫芦，应当有联锁保护，以保证在同一时间只能有一种操作方式有效。

5.7.5.16 使用悬挂式控制装置时，按钮装置的控制回路电压不应超过 50 V 安全电压。所有直接控制各机构动作的操纵按钮都应是自复位的，能够确保在无人操纵时，电动葫芦处于停止状态。

5.7.5.17 使用悬挂式控制装置时，其装置的连接电缆应采取有效的悬挂承重措施。

5.7.5.18 吊运熔融金属的电动葫芦应采用遥控或者非跟随式等远离热源的操纵方式。

5.7.5.19 当电控设备的主电路通以额定工作电流时，各部位温升应符合 GB/T 3797—2005 中 4.9 的有关规定。

5.7.5.20 电控设备的主电路及允许与主电路相连接的控制电路，应能承受表 10 规定的工频耐受电压试验电压 1 min 无击穿和闪络现象。

表 10

额定绝缘电压 U_i V	工频耐受电压（交流电压方均根值） V
$U_i \leq 60$	1 000
$60 < U_i \leq 300$	2 000
$300 < U_i \leq 690$	2 500

5.7.5.21 不直接与主电路连接的控制电路，应能承受表 11 规定的工频耐受电压试验电压 1 min 无击穿和闪络现象。

表 11

额定绝缘电压 U_i V	工频耐受电压（交流电压方均根值） V
$U_i \leq 12$	250
$12 < U_i \leq 60$	500
$60 < U_i$	$2U_i + 1 000$ ，其最小值为 1 500

5.7.5.22 起升高度限位器应动作可靠，满足相应产品标准要求。当采用断火限位器时，应满足本标准 5.7.5.22.1~5.7.5.22.8 的要求。

5.7.5.22.1 断火限位器的结构设计应符合电动葫芦的使用要求，其外壳防护等级不应低于 GB 4208—

2008 中的 IP44, 对装在符合 IP44 外壳内的电器元件, 其防护等级一般采用 IP00。

5.7.5.22.2 断火限位器的外壳表面应光滑, 边沿无明显毛刺、开裂等现象。外壳若需涂装, 涂装后表面颜色应均匀一致, 附着牢固, 不应有皱纹、流痕、气泡等现象。

5.7.5.22.3 断火限位器中所有黑色金属构件、辅件、紧固件等的表面应具有防锈保护。

5.7.5.22.4 断火限位器的电气间隙和爬电距离不应小于表 9 的要求。

5.7.5.22.5 断火限位器的温升应符合 GB/T 14048.1—2012 中 7.2.2 的有关规定。

5.7.5.22.6 断火限位器应能承受表 10 规定的工频耐受电压试验电压 1 min 无击穿和闪络现象。

5.7.5.22.7 断火限位器应能接通和分断表 12 所规定的电流和次数。

表 12

I/I_c	U/U_c	$\cos\varphi \pm 0.05$	通电时间 s	间歇时间 s	操作循环次数
接通: 10 分断: 8	1.05	$I_c \leq 100 \text{ A}$: 0.45 $I_c > 100 \text{ A}$: 0.35	0.05~0.1	10	50
注: I : 试验电流, I_c ——限位器额定电流; U : 试验电压, U_c ——限位器额定电压。					

5.7.5.22.8 断火限位器经过交变湿热试验 (Db) 后, 绝缘电阻不应小于 $1 \text{ M}\Omega$ 。

6 试验方法

见 JB/T 9008.2—2015。

7 检验规则

7.1 电动机检验

电动机的检验分出厂检验 (试验) 和型式试验。

每台电动机都应进行出厂检验。凡符合 7.4.1 所规定的条件之一时, 应进行型式试验。

出厂检验 (试验) 和型式试验项目见表 13。其中外壳防护性能试验仅在产品定型时或设计更改足以引起产品有关性能变化时进行。

表 13

序号	检验项目	检验分类		检验要求	试验方法
		出厂检验	型式试验		
1	一般性检查	√	√	5.4.2.2、5.6、5.7.4.1、5.7.4.7、设计图样	JB/T 9008.2—2015 中的 5.1
2	空载试验	√	√	5.7.4.1、5.7.4.6	JB/T 9008.2—2015 中的 5.2
3	堵转试验	√	√	5.7.4.5	JB/T 9008.2—2015 中的 5.3
4	绕组对机壳的耐电压试验	√	√	5.7.4.8	JB/T 9008.2—2015 中的 5.4
5	电动机静制动力矩的测定	√	√	5.7.4.14	JB/T 9008.2—2015 中的 5.5
6	电动机噪声测定	√	√	5.7.4.13	JB/T 9008.2—2015 中的 5.6
7	匝间绝缘试验	√		5.7.4.9	JB/T 9008.2—2015 中的 5.7
8	转子动平衡试验	√		5.7.4.10	JB/T 9008.2—2015 中的 5.8

表 13 (续)

序号	检验项目	检验分类		检验要求	试验方法
		出厂检验	型式试验		
9	电动机负载试验		√	5.7.4.1、设计图样	JB/T 9008.2—2015 中的 5.9
10	最大转矩的测定		√	5.7.4.5	JB/T 9008.2—2015 中的 5.10
11	短时过转矩试验		√	5.7.4.1、设计图样	JB/T 9008.2—2015 中的 5.11
12	锥形转子电动机空载轴向磁拉力的测定		√	5.7.4.1、设计图样	JB/T 9008.2—2015 中的 5.12
13	热试验(温升)		√	5.7.4.1、设计图样	JB/T 9008.2—2015 中的 5.13
14	升压试验及降压试验		√	5.7.4.4	JB/T 9008.2—2015 中的 5.14
15	外壳防护性能试验		√	5.7.4.2	JB/T 9008.2—2015 中的 5.15
16	能效测试		√	5.7.4.17	JB/T 9008.2—2015 中的 5.16

7.2 检验分类

电动葫芦的检验分为出厂检验、型式试验和寿命试验。

7.3 出厂检验(试验)

7.3.1 每台电动葫芦应进行出厂检验,检验合格后(包括用户特殊要求检验项目)方能出厂,出厂产品应附有产品合格证。

7.3.2 出厂检验项目见表 14。

7.4 型式试验

7.4.1 凡存在下列情况之一时,均应进行型式试验:

- a) 新产品或老产品转厂生产的试制定型鉴定;
- b) 正式生产后,如结构、材料、工艺有较大改变,可能影响产品性能;
- c) 产品停产达一年以上后恢复生产;
- d) 出厂检验结果与上次型式试验有较大差异;
- e) 国家质量监督机构提出进行型式试验要求。

7.4.2 型式试验项目见表 14。

表 14

序号	检验项目	检验分类		检验要求	试验方法
		出厂检验	型式试验		
1	一般性检查	√	√	5.3.2、5.4.2.1、5.3.3、5.4.1.3、5.3.4、5.6.1、5.7.5.5、5.7.5.12、5.3.11、5.3.13	出厂检验按 JB/T 9008.2—2015 中 4.1 的 a)~g) 进行;型式试验按 JB/T 9008.2—2015 中 4.1 的 a)~k) 进行
2	绝缘性检查	√	√	5.4.2.2	JB/T 9008.2—2015 中的 4.2
3	接地保护检查	√	√	5.4.2.3	JB/T 9008.2—2015 中的 4.3
4	空载试验	√	√	5.3.2、5.3.5、5.4.1.1	JB/T 9008.2—2015 中的 4.4
5	降压试验及升压试验	√	√	5.3.10	JB/T 9008.2—2015 中的 4.5
6	测定制动下滑量	√	√	5.3.9	JB/T 9008.2—2015 中的 4.6

表 14 (续)

序号	检验项目	检验分类		检验要求	试验方法
		出厂检验	型式试验		
7	测定起升和下降速度	√	√	5.3.12	JB/T 9008.2—2015 中的 4.7
8	测定起升机构的噪声	√	√	5.4.3.1	JB/T 9008.2—2015 中的 4.8
9	电流和电压测试	√	√	5.3.2、设计图样	JB/T 9008.2—2015 中的 4.9
10	安全制动器试验	√	√	5.4.1.6	JB/T 9008.2—2015 中的 4.10
11	静载试验		√	5.3.6	JB/T 9008.2—2015 中的 4.11
12	动载试验		√	5.3.7	JB/T 9008.2—2015 中的 4.12
13	起重量限制器功能试验		√	5.4.1.4	JB/T 9008.2—2015 中的 4.13
14	运行试验	√	√	5.3.8 a)	JB/T 9008.2—2015 中的 4.14.1
15	测定运行速度		√	5.3.8 c)	JB/T 9008.2—2015 中的 4.14.2
16	运行小车爬坡试验		√	5.3.8 b)	JB/T 9008.2—2015 中的 4.14.3
17	漆膜厚度		√	5.6.2	JB/T 9008.2—2015 中的 4.15.1
18	漆膜附着力		√	5.6.3	JB/T 9008.2—2015 中的 4.15.2
19	能效测试		√	5.3.14	JB/T 9008.2—2015 中的 4.16

7.5 寿命试验

新开发的电动葫芦，应进行寿命试验，试验应满足 5.5 的要求。

8 标志、包装、运输和贮存

8.1 每台电动葫芦应在明显位置装设标牌，其要求应符合 GB/T 13306 的规定。标牌上至少应包括下列内容：

- a) 制造商名称；
- b) 产品名称；
- c) 产品型号；
- d) 出厂日期；
- e) 出厂编号；
- f) 额定起重量；
- g) 机构工作级别；
- h) 起升高度；
- i) 起升速度；
- j) 运行速度。

8.2 电动葫芦发货时，至少应包括下列随行文件：

- a) 产品使用维护说明书；
- b) 产品合格证；
- c) 装箱单。

8.3 电动葫芦的包装应符合 GB/T 13384 的规定。

8.4 电动葫芦的运输应符合铁路、公路、航运的有关运输要求。

8.5 电动葫芦的贮存，应注意防锈、防潮、通风和防止变形。

中华人民共和国
机械行业标准
钢丝绳电动葫芦
第 1 部分：型式与基本参数、技术条件
JB/T 9008.1—2014

*

机械工业出版社出版发行
北京市百万庄大街 22 号
邮政编码：100037

*

210mm×297mm·1.25 印张·34 千字

2014 年 12 月第 1 版第 1 次印刷

定价：21.00 元

*

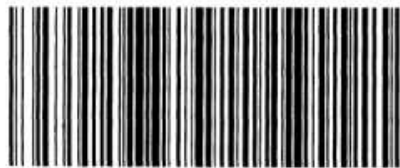
书号：15111·11794

网址：<http://www.cmpbook.com>

编辑部电话：(010) 88379778

直销中心电话：(010) 88379693

封面无防伪标均为盗版



JB/T 9008.1-2014

版权专有 侵权必究