

中华人民共和国能源行业标准

NB/T 47013.15—2021

承压设备无损检测 第 15 部分：相控阵超声检测

Nondestructive testing of pressure equipments—
Part 15: Phased-array ultrasonic testing



2021-04-26 发布

2021-08-26 实施

国家能源局 发布

国家能源局

公告

2021 年 第 3 号

国家能源局批准《水电工程建设征地企业处理规划设计规范》等 282 项能源行业标准（附件 1）、《Code for Buildings Design of Wind Power Projects》等 19 项能源行业标准外文版（附件 2），现予以发布。

附件：行业标准目录

二〇二一年四月二十六日

附件:

行业标准目录

序号	标准编号	标准名称	代替标准	采标号	出版机构	批准日期	实施日期
1~10				(略)			
11	NB/T 10615—2021	原油成品油管道过滤器			北京科学技术出版社	2021-04-26	2021-07-26
12	NB/T 10616—2021	清管器收发装置			北京科学技术出版社	2021-04-26	2021-07-26
13	NB/T 10617—2021	制氢转化炉炉管寿命评估及更换导则			北京科学技术出版社	2021-04-26	2021-08-26
14	NB/T 10618—2021	在役乙烯裂解炉辐射段炉管检验、评估与维护导则			北京科学技术出版社	2021-04-26	2021-08-26
15	NB/T 10619—2021	长管拖车、管束式集装箱定期检验与评定			北京科学技术出版社	2021-04-26	2021-08-26
16	NB/T 10620—2021	承压设备振动检测			北京科学技术出版社	2021-04-26	2021-08-26
17	NB/T 10621—2021	储气井定期检验			北京科学技术出版社	2021-04-26	2021-08-26
18	NB/T 10622—2021	液化天然气汽车加气装置检验规则及气体损耗评价方法			北京科学技术出版社	2021-04-26	2021-08-26
19~138				(略)			
139	NB/T 47013.15—2021	承压设备无损检测 第15部分: 相控阵超声检测			北京科学技术出版社	2021-04-26	2021-08-26
140~282				(略)			

目 次

前言	II
1 范围	1
2 规范性引用文件	1
3 术语和定义	1
4 一般要求	7
5 承压设备用原材料或零部件的相控阵超声检测方法和质量分级	15
6 承压设备焊接接头相控阵超声检测方法和质量分级	29
7 检测记录和报告	51
附录 A (资料性) 承压设备聚乙烯管道电熔接头相控阵超声检测方法和质量分级	52
附录 B (资料性) 通用数字超声检测数据通信格式	60
附录 C (规范性) 相控阵超声检测仪性能指标要求	66
附录 D (规范性) 相控阵超声探头性能指标要求	70
附录 E (资料性) 焊接接头相控阵超声检测典型图谱	71
附录 F (资料性) 承压设备用钢螺栓及钢螺栓坯件相控阵超声检测方法和质量分级	77
附录 G (规范性) 承压设备用板材相控阵超声横波斜入射检测方法和质量分级	85
附录 H (规范性) 钢制油气长输管道环向对接接头全自动相控阵分区聚焦超声检测	87
附录 I (资料性) 奥氏体不锈钢对接接头相控阵超声检测方法和质量分级	97
附录 J (资料性) 焊接接头全聚焦相控阵超声检测	102
附录 K (资料性) 横波端点衍射法测量缺陷自身高度	107

前 言

NB/T 47013《承压设备无损检测》分为以下 15 个部分：

- 第 1 部分：通用要求；
- 第 2 部分：射线检测；
- 第 3 部分：超声检测；
- 第 4 部分：磁粉检测；
- 第 5 部分：渗透检测；
- 第 6 部分：涡流检测；
- 第 7 部分：目视检测；
- 第 8 部分：泄漏检测；
- 第 9 部分：声发射检测；
- 第 10 部分：衍射时差法超声检测；
- 第 11 部分：X 射线数字成像检测；
- 第 12 部分：漏磁检测；
- 第 13 部分：脉冲涡流检测；
- 第 14 部分：X 射线计算机辅助成像检测；
- 第 15 部分：相控阵超声检测。

本文件为 NB/T 47013 的第 15 部分：相控阵超声检测。

本文件按照 GB/T 1.1—2020《标准化工作导则 第 1 部分：标准化文件的结构和起草规则》的规定起草。

本文件由全国锅炉压力容器标准化技术委员会（SAC/TC 262）提出并归口。

本文件起草单位：中国特种设备检测研究院、合肥通用机械研究院有限公司、森松（江苏）重工有限公司、中国科学院声学研究所、中国能源建设集团安徽电力建设第一工程有限公司、浙江省特种设备科学研究院、一重集团大连核电石化有限公司、葫芦岛北检科技有限公司、江苏中特检测公司、生态环境部华北核与辐射安全监督站、天津市达安特工程检测有限公司、广州多浦乐电子科技股份有限公司、北京邹展麓城科技有限公司。

本文件主要起草人：郑晖、阎长周、侯金刚、江雁山、廉国选、孙磊、郭伟灿、潘强华、杨齐、周凤革、王笑梅、田国良、金南辉、强天鹏、段敏杰、陈一民、纪轩荣、李剑锋。

本文件为首次发布。

承压设备无损检测

第 15 部分：相控阵超声检测

1 范围

- 1.1 本文件规定了承压设备采用相控阵超声检测的方法和质量分级要求，按本文件相关技术要求进行的相控阵超声检测为可记录的脉冲反射法超声检测。
- 1.2 本文件适用于承压设备生产和使用过程中金属材料制原材料、零部件和焊接接头的相控阵超声检测。
- 1.3 对于聚乙烯管道电熔接头的相控阵超声检测可参照附录 A（资料性）。
- 1.4 对于本文件未明确规定的承压设备用材料、结构及其焊接接头的相控阵超声检测，经工艺验证能达到检测要求的可参照本文件执行；与承压设备有关的支撑件和结构件的相控阵超声检测也可参照本文件执行。

2 规范性引用文件

下列文件中的内容通过文中的规范性引用而构成本文件必不可少的条款。其中，注日期的引用文件，仅该日期对应的版本适用于本文件；不注日期的引用文件，其最新版本（包括所有的修改单）适用于本文件。

- GB/T 699 优质碳素结构钢
- GB/T 11259 无损检测超声检测用钢参考试块的制作和控制方法
- GB/T 12604.1 无损检测术语超声检测
- GB/T 29302 无损检测仪器相控阵超声检测系统的性能与检验
- GB/T 29460 含缺陷聚乙烯管道电熔接头安全评定
- DL/T 694—2012 高温紧固螺栓超声检测技术导则
- JB/T 8428 无损检测超声试块通用规范
- JB/T 9214 无损检测 A 型脉冲反射式超声检测系统工作性能测试方法
- JB/T 10062 超声探伤用探头性能测试方法
- JB/T 11731 无损检测超声相控阵探头通用技术条件
- JB/T 11779 无损检测仪器相控阵超声检测仪技术条件
- NB/T 47013.1 承压设备无损检测 第 1 部分：通用要求
- NB/T 47013.3 承压设备无损检测 第 3 部分：超声检测
- NB/T 47013.10 承压设备无损检测 第 10 部分：衍射时差法超声检测
- JJF 1338 相控阵超声探伤仪校准规范
- ASTM E-317 不采用电子测量仪器评价脉冲回波式超声波检测系统工作性能的方法

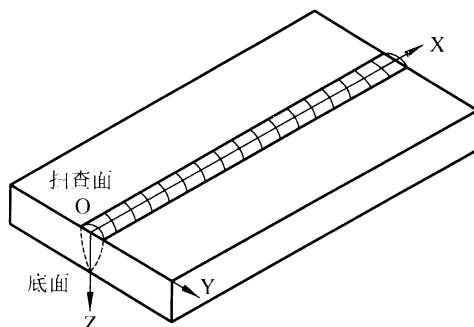
3 术语和定义

GB/T 12604.1、GB/T 29460 和 NB/T 47013.1 界定的以及下列术语和定义适用于本文件。

3.1

坐标定义 coordinate definition

规定检测起始参考点 O 点以及 X、Y 和 Z 坐标的含义。对于焊接接头，其坐标定义如图 1 所示。



O—设定的检测起始参考点；X—沿焊缝长度方向的坐标；
Y—沿焊缝宽度方向的坐标；Z—沿焊缝厚度方向的坐标

图 1 坐标定义

3.2

相控阵超声检测 phased-array ultrasonic testing

根据设定的延迟法则激发阵列探头各独立压电晶片（阵元），合成声束并实现声束的移动、偏转和聚焦等功能，再按一定的延迟法则对各阵元接收到的超声信号进行处理并以图像的方式显示被检对象内部状态的超声检测方法。

3.3

延迟法则 delay law

用于波束形成与超声信号接收合成的控制法则，一般指参与超声波发射和接收的阵列探头各阵元电路的时序和时间间隔。

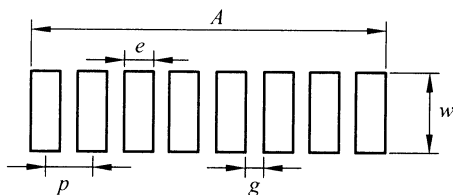
3.4

激发孔径 active aperture

阵列探头一次激发阵元组的尺寸。对于一维线阵探头，若一次激发阵元组尺寸如图 2 所示，则其激发孔径长度为主动方向上的尺寸 A （也称为主动孔径），激发孔径宽度为阵元长度 w 。

A 值按式（1）计算：

$$A = n \cdot e + g(n - 1) = n \cdot p - g \quad \dots\dots\dots (1)$$



A —激发孔径长度； g —相邻阵元之间的间隙； e —阵元宽度；
 n —激发阵元数量； p —相邻两阵元中心间距； w —阵元长度

图 2 一维线阵探头激发孔径

3.5

探头出射点 probe effluence point

所激发探头阵元组形成的声束中心从楔块中出射的点。

3.6

电子扫描 electronic scanning

采用特定的延迟法则控制阵列探头中的各阵元，使其产生的声束在探头不移动的情况下也可在工件被检测区域中移动，包括线扫描、扇扫描和动态聚焦等。

3.7

线扫描 (L-scan) linear electronic scanning

对同一阵列探头不同的阵元组逐次采用相同的延迟法则，以实现声束沿相控阵探头长度方向移动，类似 A 型脉冲反射法超声检测探头扫查移动的效果。

3.8

扇扫描 (S-scan) sectorial electronic scanning

对同一阵元组逐次采用不同的偏转延迟法则，以实现声束在一定角度范围内偏转移动。

3.9

扫查 scan

探头与工件之间的相对移动，可由检测人员手工操作或采用机械扫查。

3.10

机械扫查 mechanical scan

采用机械装置移动探头的方式。对于焊接接头，根据探头移动方向与焊缝长度方向之间的关系，可分为纵向扫查、横向扫查和斜向扫查等方式。

3.11

纵向扫查 longitudinal scan

探头在距焊缝中心线一定距离 S 位置处沿焊缝长度方向（即图 1 中的 X 轴方向）移动的机械扫查方式。根据探头声束方向与探头移动方向的相对关系，分为纵向垂直扫查、纵向倾斜扫查和纵向平行扫查等方式。

3.12

纵向垂直扫查 longitudinal scan with perpendicular beam

探头沿焊缝长度方向移动、探头入射声束方向垂直于移动方向的纵向扫查方式，如图 3 所示。

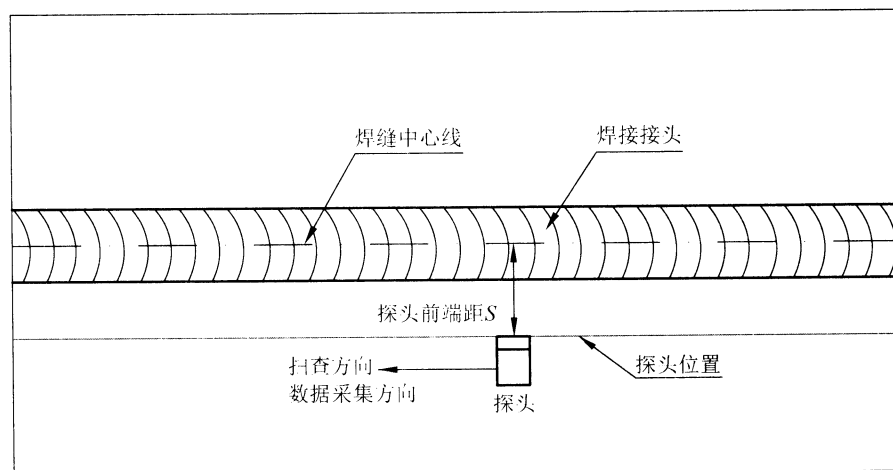


图 3 纵向垂直扫查

3.13

纵向倾斜扫查 longitudinal scan with oblique beam

探头沿焊缝长度方向移动、探头入射声束方向与移动方向成一定夹角的纵向扫查方式，如图 4 所示。

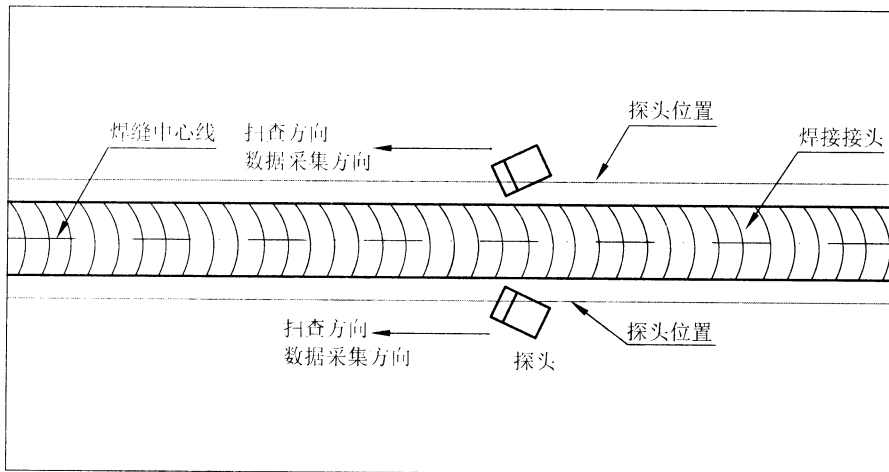


图 4 纵向倾斜扫查

3.14

纵向平行扫查 longitudinal scan with parallel beam

探头沿焊缝长度方向移动、探头入射声束方向与移动方向平行的纵向扫查方式，如图 5 所示。

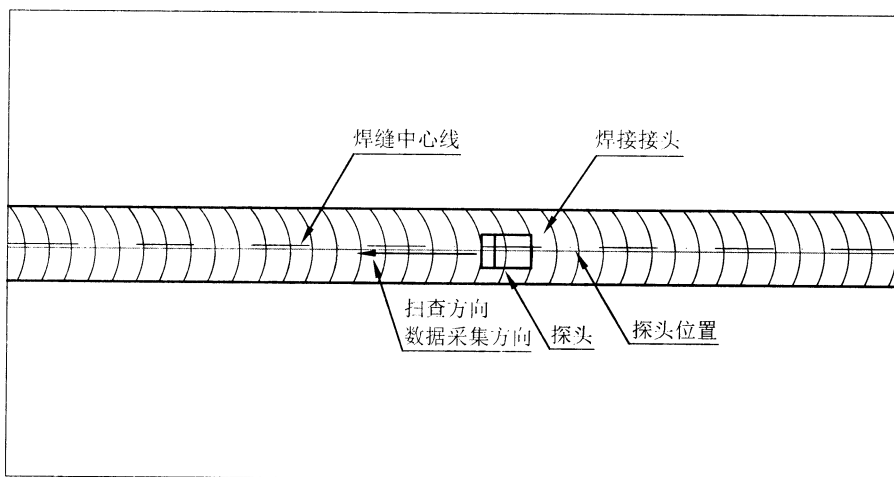


图 5 纵向平行扫查

3.15

横向扫查 transverse scan

探头沿焊缝宽度方向(即图 1 中的 Y 轴方向)移动的机械扫查方式。一般指横向平行扫查方式，此时探头声束方向平行于探头移动方向，如图 6 所示。

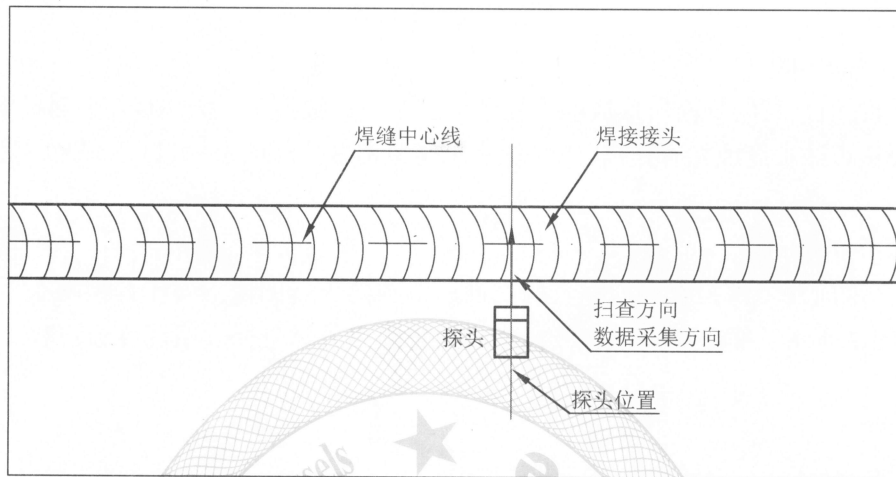


图6 横向扫查

3.16

探头前端距 **probe frontier position**

检测焊接接头时，探头楔块前端与焊缝中心线的距离 S ，如图3所示。

3.17

角度增益修正 (ACG) **angle corrected gain**

扇扫描角度范围内不同角度的声束检测同声程和尺寸的反射体，使其回波幅度等量化的增益修正方式。

3.18

时间增益修正 (TCG) **time corrected gain**

相同角度的声束检测不同声程处相同尺寸的反射体，使其回波幅度等量化的增益修正方式。

3.19

B型显示 B-display

在与声束纵截面平行且与工件扫查面垂直的剖面所形成的声场图像。对于焊接接头，为 YOZ 平面投影图像，如图7所示，横坐标表示焊缝宽度，纵坐标表示深度或声程，以不同颜色显示信号波幅。

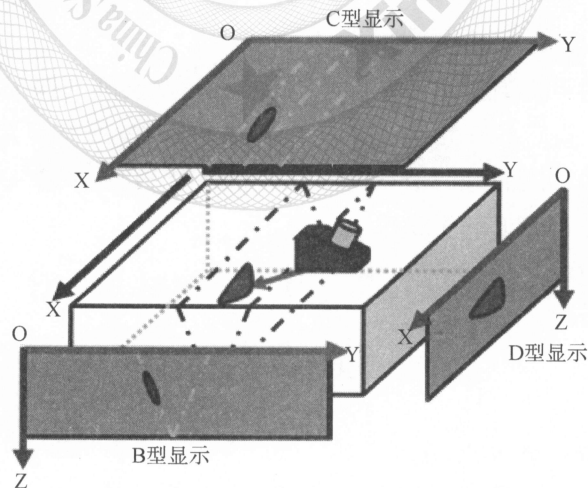


图7 显示类型示意图

3.20

C 型显示 C-display

在与工件扫查面平行的剖面所形成的声场图像。对于焊接接头，为 XOY 平面投影图像，如图 7 所示，横坐标表示焊缝长度或扫查距离，纵坐标表示声束覆盖区域的尺寸，以不同颜色显示信号波幅。

3.21

D 型显示 D-display

在与声束纵截面及工件扫查面均垂直的剖面所形成的声场图像。对于焊接接头，为 XOZ 平面投影图像，如图 7 所示，横坐标表示焊缝长度或扫查距离，纵坐标表示深度或声程，以不同颜色显示信号波幅。

3.22

S 型显示 S-display

由扇扫声束形成的扇形图像显示，如图 8 所示，图像中横坐标表示离开探头出射点的位置，纵坐标表示深度，沿扇面弧线方向的坐标表示角度，并以不同颜色显示信号波幅。检测焊接接头时，S 型显示为探头前方区域的纵截面内部状态。

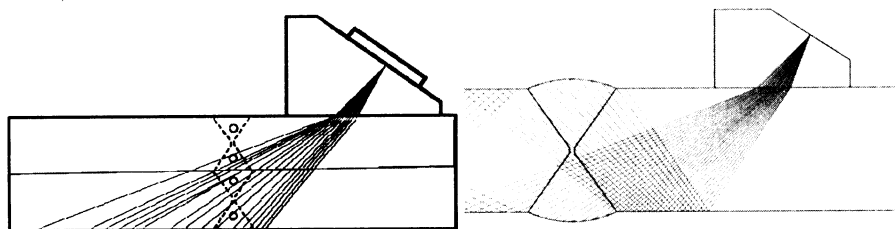


图 8 S 型显示示意图

3.23

V 型显示 V-scan presentation

将检测结果以三维（空间）方式显示于检测区域体积范围内，以不同颜色表示信号波幅的成像显示方式。

3.24

全聚焦（TFM） total focusing method

一种特殊的相控阵超声检测技术，其实现方式是逐一激发阵列探头激发孔径内的单个（或多个）阵元，同时所有阵元（或设定的阵元组）接收，依次遍历激发所有阵元（或阵元组）之后，再根据延迟法则对目标网格化区域内的每一个点进行计算和成像。实现形式一般包括 FMC（全矩阵采集）、AFM（自适应全聚焦）、PWI（平面波激发）等。

3.25

相关显示 relevant indication

由缺陷引起的显示。

3.26

非相关显示 non-relevant indication

由于工件结构（如焊缝余高或根部、工件的几何结构变化处）或者材料冶金结构的偏差（例如金属母材和覆盖层界面）引起的显示，包括由错边、根焊和盖面焊以及坡口形状的变化等引起的显示。

4 一般要求

4.1 检测人员

4.1.1 相控阵超声检测人员的要求应符合 NB/T 47013.1 的有关规定。

4.1.2 对于从事简单几何形状的原材料、受压元件及铁素体钢制对接接头相控阵超声检测的人员，应具有一定的金属材料、焊接、热处理及承压设备制造安装等方面的基本知识；对于从事其他检测对象的相控阵超声检测人员，还应掌握相关材料、结构、制造工艺和声场建模等知识，并经过专项训练，具备所需的技术能力和相应的检测经验。

4.2 检测设备和器材

4.2.1 检测设备

检测设备包括检测仪器以及与仪器相连接的探头、扫查装置和线缆等所有物件；器材是指实现检测功能所需且不与仪器相连接的其他器件和材料，包括试块和耦合剂等。检测设备和器材性能应符合本文件要求，功能应满足所检测对象的工艺要求。

4.2.2 检测仪器与探头

4.2.2.1 检测仪器至少应具有多通道超声波发射、接收、放大、数据自动采集、记录、显示和分析功能；仪器应符合其相应的产品标准规定，具有产品质量合格证明文件，且合格证明文件中至少包括预热时间、低电压报警或低电压自动关机电压、发射脉冲重复频率、有效输出阻抗、发射脉冲电压、发射脉冲上升时间、发射脉冲宽度（采用方波脉冲作为发射脉冲的）、发射延迟精度以及放大器频带响应、衰减器精度、动态范围以及串扰等主要参数；仪器的电气性能和基本功能应满足附录 C（规范性）的要求，并按规格型号提供具有 ISO/IEC 17025 认可的第三方实验室出具的证明文件；检测仪器的数据记录传输格式宜采用附录 B（资料性）中规定的格式。

4.2.2.2 探头应符合其相应的产品标准规定，具有产品质量合格证明文件，且合格证明文件中至少包括探头尺寸、中心频率、带宽、电阻抗或静电容、阵元数量、第一个阵元位置和最后一个阵元位置、阵元间距、阵元间串扰、脉冲回波灵敏度等主要参数；探头的性能指标应满足附录 D（规范性）的要求，并按规格型号提供具有 ISO/IEC 17025 认可的第三方实验室出具的证明文件。

4.2.2.3 检测仪器、探头及其组合性能的要求

4.2.2.3.1 检测仪器和探头的组合性能包括垂直线性、水平线性、衰减器精度、组合频率，以及扇扫成像横向分辨力、纵向分辨力和扇扫角度分辨力，组合性能的测试方法及合格要求见表 1。

表 1 检测仪器和探头组合性能的测试方法及合格要求

序号	项目	测试方法标准	要求
1	垂直线性	JB/T 9214	偏差不大于 5%
2	水平线性	GB/T 29302	偏差不大于 1%
3	衰减器精度	JJF 1338	任意连续 20dB，衰减器累积误差不大于 1dB；任意连续 60dB，衰减器累积误差不大于 2dB
4	组合频率	JB/T 10062	采用频率为 5MHz 的相控阵超声探头，仪器和探头的组合频率与探头标称频率之间偏差不得大于±10%
5	扇扫成像横向分辨力和纵向分辨力	JJF 1338	采用频率为 5MHz 的相控阵超声探头时，均不大于 2mm
6	扇扫角度范围测量偏差	JJF 1338	采用频率为 5MHz 的相控阵超声探头时，不超过±3°
7	扇扫角度分辨力	JJF 1338	采用频率为 5MHz 的相控阵超声探头时，不大于 5°

4.2.2.3.2 发生以下情况时应测定仪器和探头的组合性能：

- a) 新购置的相控阵超声仪器和（或）探头；
- b) 仪器、探头和连接线缆在维修或更换主要部件后；
- c) 检测人员有怀疑。

4.2.2.4 扫查装置

- 4.2.2.4.1 为实现机械扫查并确保探头运动轨迹与参考线保持一致，宜采用扫查装置。
- 4.2.2.4.2 扫查装置一般包括探头夹持部分、驱动部分、导向部分及位置传感器。
- 4.2.2.4.3 探头夹持部分应能调整和设置探头位置，在扫查时保持探头相对距离和相对角度不变。
- 4.2.2.4.4 导向部分应能在扫查时使探头运动方向与设定方向保持一致。
- 4.2.2.4.5 驱动部分可以采用马达或人工驱动。
- 4.2.2.4.6 扫查装置中的位置传感器，其位置分辨力应符合本文件相关内容的工艺要求。

4.2.2.5 检测设备的特定功能要求

- 4.2.2.5.1 检测各类对象时，检测设备应具备满足本文件相关工艺内容所要求的功能。
- 4.2.2.5.2 对于接管角接头或其他复杂结构形式的焊接接头，受压元件进行相控阵检测时，检测设备需具备对象建模功能，至少可实现工件轮廓线的结构仿真及相应检测数据分析。

4.2.3 试块

4.2.3.1 标准试块

4.2.3.1.1 标准试块是指具有规定的化学成分、表面粗糙度、热处理及几何形状的材料块，用于评定和校准相控阵超声检测设备，即用于仪器探头系统性能校准的试块。本文件采用的标准试块为CSK- I A、DB PZ20-2、A型相控阵试块和B型相控阵试块。

4.2.3.1.2 CSK- I A 试块的具体形状和尺寸见 NB/T 47013.3 的规定，DB PZ20-2 的具体形状和尺寸见 JB/T 9214 的规定，A型相控阵试块见图 9，B型相控阵试块见图 10。

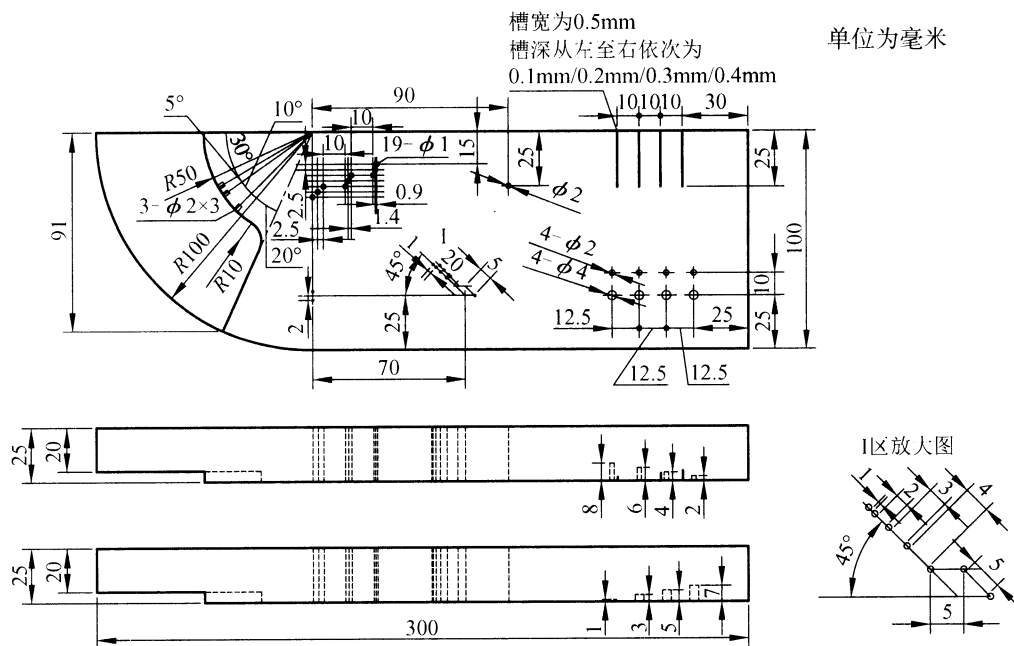


图 9 A 型相控阵试块

单位为毫米

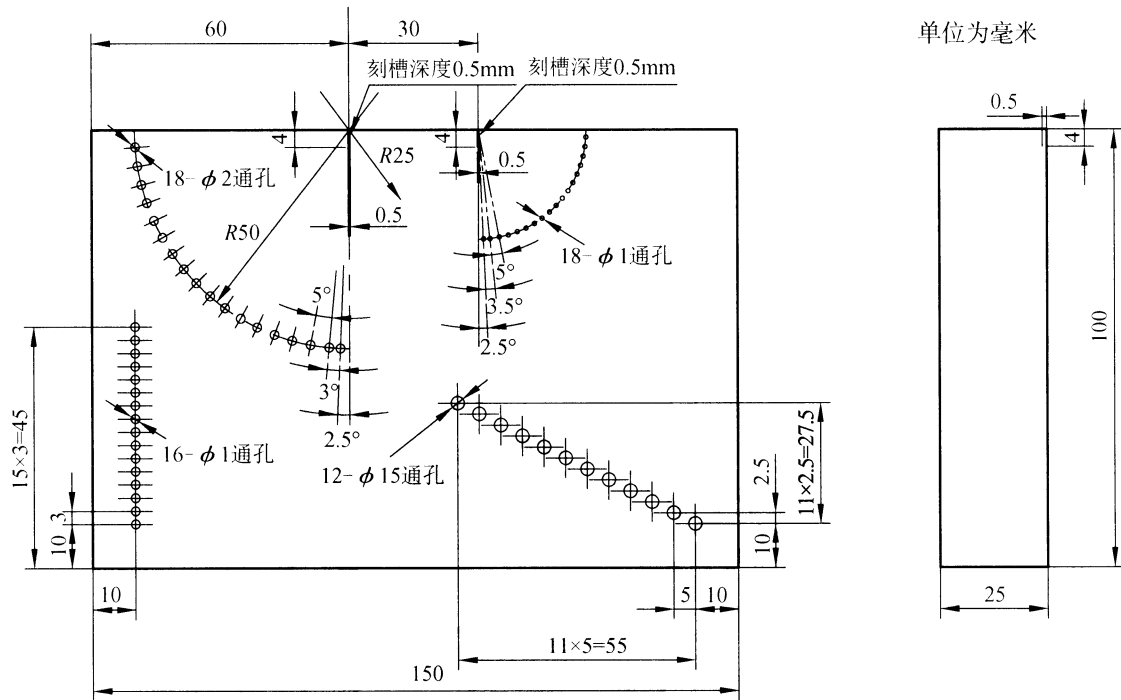


图 10 B 型相控阵试块

4.2.3.1.3 标准试块的制造和尺寸精度应满足 JB/T 8428 的要求，制造商应提供产品质量合格证，并确保在相同测试条件下比较其所制造的每一标准试块与国家标准样品或类似具备量值传递基准的标准试块上的同种反射体（面）时，其最大反射波幅差应小于或等于 2dB。

4.2.3.2 对比试块

4.2.3.2.1 对比试块主要用于检测校准，按其制作方式和用途不同可分为通用对比试块与专用对比试块；对比试块中应含有意义明确的采用机加工方式制作的参考反射体。

4.2.3.2.2 通用对比试块

- 通用对比试块的几何形状、尺寸和参考反射体设置按本文件相应内容图样规定，其尺寸精度应满足 JB/T 8428 的要求；
- 通用对比试块的制作材料应选用电炉或平炉熔炼的 20# 优质碳素结构钢，化学成分符合 GB/T 699 的要求，经锻压成形后再作正火处理以确保材质均匀而不存在声各向异性，晶粒度为 7 级~8 级；当采用直探头检测时，不得有大于或等于 $\phi 2\text{mm}$ 平底孔当量直径的缺陷。

4.2.3.2.3 专用对比试块

- 专用对比试块与被检工件的材料、外形尺寸和制造工艺相同或相似；
- 当采用直探头检测时，不得有大于或等于 $\phi 2\text{mm}$ 平底孔当量直径的缺陷；
- 参考反射体的设置可参考本文件相应内容图样规定，应满足检测校准和设备调试的要求；
- 若作为 4.3.3 所要求的工艺验证用途，还应考虑被检工件中可能存在的缺陷类型、大小、位置和走向并设置相应的参考反射体。

4.2.3.3 模拟试块

4.2.3.3.1 模拟试块是指含有模拟缺陷的试块，主要用于检测工艺验证。

4.2.3.3.2 模拟试块的材料和声学特性应与被检工件相同或相近，无影响检测的其他缺陷。

4.2.3.3.3 模拟试块的外形结构、厚度和表面条件均应与被检工件相同或相近。

4.2.3.3.4 对于焊接接头，其模拟缺陷应采用焊接方法制备或使用以往检测中发现的真实缺陷；对于非焊接接头被检工件，其模拟缺陷应具有真实缺陷的形态与类似声学特点。

4.2.3.3.5 模拟缺陷的类型、位置、尺寸和数量设置应考虑被检工件中可能存在的缺陷状态。对于焊接接头，至少应包括纵向和横向缺陷、体积型和面积型缺陷、表面和埋藏缺陷，且其尺寸一般不大于Ⅱ级规定的同厚度工件的最大允许缺陷尺寸，可由一块或多块同厚度范围试块组成。

4.2.4 耦合剂

4.2.4.1 耦合剂应具有透声性较好且不损伤被检工件表面的性质，如机油、化学浆糊、甘油和水等。

4.2.4.2 耦合剂应在工艺文件规定的温度范围内稳定可靠。

4.2.5 检测设备的校准、核查、运行核查和检查

4.2.5.1 一般要求

校准、核查、运行核查和检查一般宜采用标准试块和对比试块进行，操作时应使探头主声束垂直对准反射体的反射面，以获得稳定和最大的反射信号；应将影响仪器线性的控制器（如抑制或滤波开关等）均置于“关”的位置或处于最低水平上。

4.2.5.2 校准或核查

每年至少对检测仪器和探头组合性能中的垂直线性、水平线性、衰减器精度、组合频率、扇扫成像横向分辨力和纵向分辨力以及扇扫角度范围和扇扫角度分辨力进行一次校准并记录，测试要求应满足 4.2.2.3.1 的规定。

4.2.5.3 运行核查

4.2.5.3.1 每隔 6 个月至少对仪器和探头组合性能中的垂直线性、水平线性进行一次运行核查并记录，测试要求应满足 4.2.2.1 的规定。

4.2.5.3.2 每隔 1 个月至少对阵元有效性进行一次运行核查，相控阵探头允许存在失效阵元，但失效阵元数量不得超过探头阵元总数的 1/4，且不允许相邻阵元连续失效。

4.2.5.4 检查

4.2.5.4.1 每次检测前应检查仪器设备器材的外观、线缆连接和开机信号显示等情况是否正常。

4.2.5.4.2 每次检测前应对位置传感器进行检查和记录，检查方式是使带位置传感器的扫查装置至少移动 300mm，将检测仪器所显示的位移和实际位移进行比较，其误差应小于 1%。

4.3 检测工艺

4.3.1 检测工艺文件

4.3.1.1 检测工艺文件包括工艺规程和操作指导书。

4.3.1.2 工艺规程除满足 NB/T 47013.1 的要求外，还应规定表 2 和相关内容所列相关因素的具体范围或要求。相关因素的变化超出规定时，应重新编制或修订工艺规程。

表 2 相控阵超声检测工艺规程涉及的相关因素

序号	相关因素
1	被检工件的类型和几何形状，包括工件规格、厚度、尺寸和产品形式等
2	检测面要求
3	检测技术（线扫描、扇扫描、直接接触法、液浸法及波形等）
4	检测仪器类型
5	相控阵探头类型及参数（阵元高度和宽度、间隙、数量）

表 2 (续)

序号	相关因素
6	楔块尺寸及角度
7	聚焦范围 (深度或声程)
8	激发孔径尺寸 (激发阵元数量、激发孔径长度和宽度)
9	扫描类型 (线扫描、扇扫描)
10	耦合剂类型
11	校准 (试块及校准方法)
12	扫查方向及扫查范围
13	扫查方式 (纵向垂直扫查、纵向平行扫查或纵向倾斜扫查等)
14	附加检测 (如需要) 及要求
15	自动报警和或记录装置 (用到时)
16	人员资格要求、检测报告要求
17	检测数据的分析和解释
18	验收级别 (质量等级)

4.3.1.3 操作指导书应根据被检工件和工艺规程的要求编制。其内容除满足 NB/T 47013.1 的要求外,还应包括:

- a) 检测技术要求:检测时机、检测比例、合格级别等;
- b) 检测设备和器材:检测仪器、探头、楔块、耦合剂、扫查装置、试块名称和规格型号,设备性能检查的项目、时机和合格要求;
- c) 检测工艺参数:包括检测覆盖区域、接触方式、扫查面及其准备要求、探头位置、扫描及扫查方式,以及检测系统设置和校准(激发孔径、入射角度、扫描范围与步进、聚焦方式及深度、灵敏度、闸门与显示方式等),横向缺陷的检测方法(必要时)。

4.3.1.4 操作指导书在首次应用前应按 4.3.3 的要求进行工艺验证。

4.3.2 检测工艺技术要求

4.3.2.1 检测时机

在承压设备的生产和使用过程中,检测时机应符合相关法规、规程、产品标准及有关技术文件的规定。具有延迟裂纹倾向的材料应当在至少在焊接完成 24h 后进行检测。

4.3.2.2 检测技术等级

4.3.2.2.1 钢制承压设备用原材料、零部件的相控阵超声检测,不划分技术等级。

4.3.2.2.2 钢制承压设备焊接接头的相控阵超声检测技术分为 A、B、C 三个等级;若因结构等原因不能完全满足检测技术等级要求,应采取有效技术措施并制定专用操作指导书,按 4.3.3 进行工艺验证。

4.3.2.3 不同类别检测对象的一般检测方式

4.3.2.3.1 对于原材料管子的检测,一般采用横波斜入射检测,必要时增加纵波直入射检测;对于其他原材料及零部件母材检测,一般采用纵波直入射检测,必要时增加横波或纵波斜入射检测。

4.3.2.3.2 对于承压设备焊接接头，一般采用横波斜入射检测，技术等级为 C 级时还应增加纵波直入射检测。

4.3.2.4 检测面的选取

4.3.2.4.1 检测面的选取应综合考虑被检工件的结构、制造工艺、缺陷的可能部位和取向以及检测实施的可操作性等因素。

4.3.2.4.2 对于焊接接头检测，还应考虑所采用的检测技术等级。

4.3.2.5 对比试块选用的一般原则

4.3.2.5.1 对于铁素体钢制原材料、零部件母材或焊接接头，可采用通用对比试块。

4.3.2.5.2 对于非铁素体钢制原材料、零部件或焊接接头，以及复杂几何形状的铁素体钢制工件，一般采用专用对比试块，此时应考虑试块内参考反射体的大小、数量和位置分布须满足校准和(或)工艺验证所需。

4.3.2.6 工艺参数设置的一般原则

4.3.2.6.1 应根据被检工件的类型、材质、结构尺寸、检测面以及检测方式综合选择探头(楔块)和检测区域覆盖方式等。

4.3.2.6.2 相控阵探头选择的参数包括类型、频率、晶片数量、晶片间距和晶片尺寸等。在能获得稳定耦合和足够信噪比的前提下，尽可能选用频率更高、晶片数量更多的探头；对于薄壁工件，多选用高频、小激发孔径的探头；对于厚壁工件，多选用低频、大激发孔径的探头；对于较大尺寸的原材料和零部件检测，多选用晶片数量较多的线阵探头或面阵探头；对于异种钢焊接接头或较大壁厚的奥氏体钢制焊接接头，宜选用 T/R 双线阵或双面阵探头。

4.3.2.6.3 楔块的选择主要包括其类型和形状规格等。对于纵波直入射法，一般选用平楔块或薄膜；对于斜入射法，一般选用带角度的楔块。对于曲面工件，当楔块与被检工件接触面的间隙大于 0.5mm 时，应采用曲面楔块或对楔块进行适当修磨，同时考虑对声束的影响。

4.3.2.6.4 当对探头阵元组施加不同的延迟法则时，可以实现声束的倾斜和聚焦。一般而言，纵波直入射声束倾斜角度不宜超过 $\pm 35^\circ$ ，斜入射时声束角度不宜超过 $\theta \pm 20^\circ$ (θ 为楔块折射角)；相控阵探头的最大物理聚焦范围为近场区长度 N ，声程超过 N 后无法实现物理聚焦，但有一定的聚焦效果。

4.3.2.6.5 检测时，声束需一次或多次覆盖工件的检测区域以实现缺陷的有效检出。对于纵波直入射法，影响检测区域覆盖的参数主要为探头激发孔径，对于斜入射法还包括楔块角度和探头位置等参数。当声束覆盖区域不能满足检测要求时，则应对工件进行多次检测或在厚度方向进行分区检测，对不同的检测区域选择相应的参数进行检测，各区域应有一定的重叠范围。

4.3.2.6.6 检测时，除非特别规定，须采用带位置传感器的机械扫查方式，并应设定扫查步进值。扫查步进值主要与被检工件厚度有关，应符合表 3 的规定。

表 3 扫查步进值的设置

工件厚度 t/mm	扫查步进最大值 $\Delta X_{\text{max}}/\text{mm}$
$t \leq 10$	1.0
$10 < t \leq 150$	1.5
$t > 150$	2.0

4.3.2.6.7 采用线扫描时,应设定阵元步进值;采用扇扫描时,应设定角度步进值,其值最大为 1° ,检测技术要求较高时,其值应设定为小于或等于 0.5° 。

4.3.2.7 检测实施的一般原则

4.3.2.7.1 检测面要求与准备

探头移动区应平整,便于探头的移动,宜清除表面不平整物、氧化皮、污垢及其他杂质;接触法检测时表面粗糙度 $Ra \leq 12.5\mu\text{m}$,液浸法时可适当放宽;对于焊接接头,宜进行打磨处理。

4.3.2.7.2 灵敏度调整

采用通用对比试块时,对被检工件进行检测时应考虑与被检工件间的声学性能差异并进行必要的修正或补偿;采用专用对比试块时,检测时主要考虑表面条件不同引起的声能传输差异,必要时还应考虑两者间加工工艺差异引起的变化。

4.3.2.7.3 扫查

扫查时应保证实际扫查路径与拟扫查路径的偏差不超过探头前端距的5%,实际扫查速度应小于或等于最大扫查速度 v_{max} ,同时须满足耦合效果和数据采集的要求。

最大扫查速度按式(2)计算:

$$v_{\text{max}} = \frac{\text{PRF}}{N \times M} \Delta X \quad \dots\dots\dots (2)$$

式中:

v_{max} ——最大扫查速度, mm/s;

PRF——脉冲重复频率, Hz;

$$\text{PRF} < c/2S$$

式中:

c ——声速, mm/s;

S ——最大检测声程, mm。

N ——设置的信号平均次数;

M ——设置的电子扫描步进数量;

ΔX ——设置的扫查步进值, mm。

4.3.2.7.4 耦合剂的选用及工件表面温度要求

实际检测采用的耦合剂应与检测系统设置和校准时的耦合剂相同。采用常规探头和耦合剂时,被检工件的表面温度应控制在 $0^\circ\text{C} \sim 50^\circ\text{C}$,若温度超过 50°C 或低于 0°C ,可采用特殊探头或耦合剂;检测系统设置和校准与实际检测温度之差应控制在 $\pm 15^\circ\text{C}$ 之内。

4.3.2.7.5 耦合的一般要求

扫查过程中应保持耦合稳定,必要时应对耦合情况进行有效监控,耦合监控的设置可根据使用的相控阵超声设备而定;当发现耦合不良时,应对该区域重新进行扫查。

4.3.2.8 检测图像和检测数据的一般要求

4.3.2.8.1 检测图像一般包括S型、A型、B型、C型和D型显示,可根据需要选用合适的显示方式,对于复杂结构应在建模结构中显示缺陷状态。

4.3.2.8.2 图像显示中应有位置信息,定点检测时应有角度信息。

4.3.2.8.3 分析数据前应对所采集的数据进行评估以确定其有效性,数据至少应满足以下要求,若数据无效,应纠正后重新进行扫查:

a) 数据是基于扫查步进的设置而采集的(定点检测等特殊情况除外);

b) 采集的数据应耦合良好,且数据量应满足所检测长度的要求;

c) 每一检测数据中 A 扫描信号丢失量不得超过总量的 5%，且相邻 A 扫描信号连续丢失长度不超过表 2 规定的扫查步进最大值的 2 倍；缺陷部位 A 扫描信号丢失不得影响缺陷的评定。

4.3.2.8.4 分析数据时，应将各种显示结合被检对象材料、结构及其制造特点进行综合判断。对于焊接接头，其典型图谱（部分）见附录 E（资料性）。

4.3.2.9 检测系统的复核

4.3.2.9.1 复核时机

在如下情况时应对检测系统进行复核：

- a) 检测过程中仪器、探头、连接线缆或耦合剂更换；
- b) 检测人员有怀疑；
- c) 连续工作 4h 及以上；
- d) 检测结束。

4.3.2.9.2 复核内容与要求

复核内容主要包括灵敏度、位置传感器和深度显示偏离情况。复核与初始设置时所使用的对比试块及其他技术条件均应相同，若复核时发现初始设置的参数偏离，应按表 4 的规定执行。

表 4 偏离和纠正

类型	偏差	纠正
位移	≤5%	不需要采取措施
	>5%	应对上次设置以后所检测的位置进行修正
灵敏度	≤3dB	不需要采取措施
	>3dB	应重新设置，并重新检测上次设置后所检测的部位
深度	≤2mm 或板厚的 3%（取较大值）	不需要采取措施
	>2mm 或板厚的 3%（取较大值）	应重新设置，并重新检测上次设置后所检测的部位

4.3.3 工艺验证

4.3.3.1 以下情况，可采用通用对比试块进行工艺验证：

- a) 对简单几何形状的铁素体钢制原材料或零部件母材的检测；
- b) 按技术等级 A 或 B 级对铁素体钢制对接接头的检测。

4.3.3.2 以下情况，应制作具有代表性的专用对比试块或模拟试块 [d) 项仅能采用模拟试块]，代表性试块应覆盖工艺规程中该类对象范围，至少包含工件规格的最小值和最大值，并选用相应的试块进行工艺验证：

- a) 对简单几何形状的非铁素体钢制原材料或零部件母材的检测；
- b) 按技术等级 A 或 B 级对铁素体钢制正交角接或 T 形接头的检测；
- c) 按技术等级 A 或 B 级对马氏体或奥氏体钢制对接接头的检测；
- d) 按技术等级 C 级对铁素体钢制对接接头的检测。

4.3.3.3 以下情况，应制作与被检工件一致的专用对比试块或模拟试块 [b) 项仅能采用模拟试块] 进行工艺验证：

- a) 复杂几何形状的原材料或零部件；
- b) 细晶与粗晶材料焊接形成的异种钢焊接接头；

- c) 因结构等原因不能完全满足检测技术等级要求的焊接接头；
- d) 非正交角接或 T 形接头；
- e) 不属于 4.3.3.1 和 4.3.3.2 范围的其他被检工件；
- f) 合同技术要求或相关方认为必要时。

4.3.3.4 采用专用对比试块或模拟试块进行的工艺验证也可采用超声仿真的方式替代，但所采用的仿真技术应经技术验证和现场试验符合实际检测要求，同时提供相关的证明文件。

4.3.3.5 工艺验证结果应符合以下要求。

4.3.3.5.1 应能够清楚地显示试块中所有的参考反射体或缺陷。

4.3.3.5.2 测量的参考反射体或缺陷尺寸偏差值在允许范围之内。

4.3.3.6 必要时，可委托具备能力的相关技术机构进行工艺验证并提供相应证明文件。

4.4 相控阵超声检测的一般程序

相控阵超声检测的一般程序为：

- a) 被检工件声学特点和结构分析；
- b) 工件建模和仿真分析（必要时）；
- c) 试块选择或制作；
- d) 检测设备选择；
- e) 工艺试验与验证；
- f) 检测工艺文件；
- g) 检测实施；
- h) 检测数据评价、图像分析与缺陷评定；
- i) 记录和报告。

4.5 环境与安全要求

检测场所、环境及安全防护应符合 NB/T 47013.1 的规定。

5 承压设备用原材料或零部件的相控阵超声检测方法和质量分级

5.1 范围

5.1.1 本章规定了承压设备用原材料或零部件的相控阵超声检测方法和质量分级。

5.1.2 承压设备用钢螺栓及钢螺栓坯件相控阵超声检测方法和质量分级见附录 F（资料性）。

5.2 承压设备用原材料或零部件的相控阵超声检测工艺文件

原材料或零部件的相控阵超声检测工艺文件除了应满足 4.3.1 的要求之外，还应包括表 5 所列的相关因素。

表 5 承压设备用原材料或零部件超声检测工艺规程涉及的相关因素

序号	相关因素
1	产品形式（板材、复合板、管材、锻件、螺栓等）
2	检测时机（如热处理前或后）
3	检测范围
4	质量验收等级

5.3 承压设备用板材相控阵超声检测方法和质量分级

5.3.1 范围

5.3.1.1 本条适用于板厚为 6mm~250mm 的碳素钢、低合金钢制承压设备用板材的相控阵超声检测方法和质量分级。

5.3.1.2 铝及铝合金板材、钛及钛合金板材、镍及镍合金板材和铜及铜合金板材的相控阵超声检测，对比试块改用相应材质的专用对比试块，检测方法参照本条执行，质量分级按本条要求。

5.3.1.3 奥氏体不锈钢和奥氏体-铁素体型双相不锈钢板材相控阵超声检测，对比试块改用相应材质的专用对比试块，检测方法参照本条执行，质量分级按本条要求。

5.3.2 检测原则

5.3.2.1 一般采用线扫描、纵波直入射法进行检测。

5.3.2.2 在检测过程中对缺陷有疑问或合同双方技术协议中有规定时，可补充横波斜入射法进行检测，采用线阵探头横波斜入射法时应按附录 G（规范性）的规定进行。

5.3.2.3 可选择板材的任一轧制表面进行检测。若检测人员认为需要或技术条件有要求时，也可选择板材的上、下两轧制表面分别进行检测。

5.3.3 探头及楔块的选用

5.3.3.1 可选用线阵或面阵相控阵探头，探头标称频率推荐采用 2MHz~10MHz。

5.3.3.2 与工件厚度有关的线阵探头参数的选择见表 6。

表 6 承压设备用板材相控阵超声检测探头参数选择推荐表

板厚/mm	探头型式	标称频率/MHz	激发孔径面积/mm ²	一次激发阵元数量
6~20	线阵探头	5~10	40~80	≥8
>20~60	线阵探头	3.5~7.5	60~160	≥12
>60	线阵探头	2~5	≥120	≥16

5.3.3.3 当使用平楔块直接接触法或无楔块液浸法时，为避免楔块或液体与工件界面二次回波干扰，应合理选择楔块或液体层的厚度。楔块或液体层的厚度 L 按照式（3）确定：

$$L > \frac{V_{\text{楔块或液体}}}{V_{\text{工件}}} \cdot T_{\text{工件}} \dots\dots\dots (3)$$

式中：

L——楔块或水层的厚度，mm；

$V_{\text{楔块或液体}}$ ——楔块或液体中的纵波声速，m/s；

$V_{\text{工件}}$ ——工件的纵波声速，m/s；

$T_{\text{工件}}$ ——工件厚度，mm。

5.3.4 延迟法则设置

一般根据检测厚度将聚焦深度设置于 1 倍~5 倍板厚处，当需要对缺陷进行精确定量或对特定区域进行检测时，可将聚焦深度设置于相应区域。

5.3.5 对比试块

5.3.5.1 对比试块应符合 4.2.3.2 的规定。

5.3.5.2 可采用通用对比试块，试块中参考反射体均为 $\phi 5\text{mm}$ 的平底孔，试块及参考反射体的形

状和尺寸应符合表 7 和图 11 的规定。

5.3.5.3 也可采用被检钢板的多余部分或与被检钢板同钢种、同热处理状态、同加工方式的材料制作专用对比试块，按其所对应板厚根据表 7 和图 11 的规定在试块中设置 3 个及以上不同深度的 $\phi 5\text{mm}$ 平底孔。

表 7 通用对比试块尺寸

单位为毫米

试块编号	试块厚度 T	检测面到平底孔的距离 S	试块最小宽度 b	适用板材厚度 t
1	20	3、5、10、15	30	6~20
2	40	10、20、30	30	>20~40
3	60	15、30、45	40	>40~60
4	100	15、30、45、60、80	40	>60~100
5	150	15、30、45、60、80、110、140	60	>100~150
6	200	15、30、45、60、80、110、140、180	60	>150~200
7	250	15、30、45、60、80、110、140、180、230	60	>200~250

注 1: 板材厚度大于 40mm 时, 试块也可“以厚代薄”。

注 2: 为减轻单个试块尺寸和重量, 声学性能相同或相似的试块上的平底孔可加工在不同厚度的试块上。

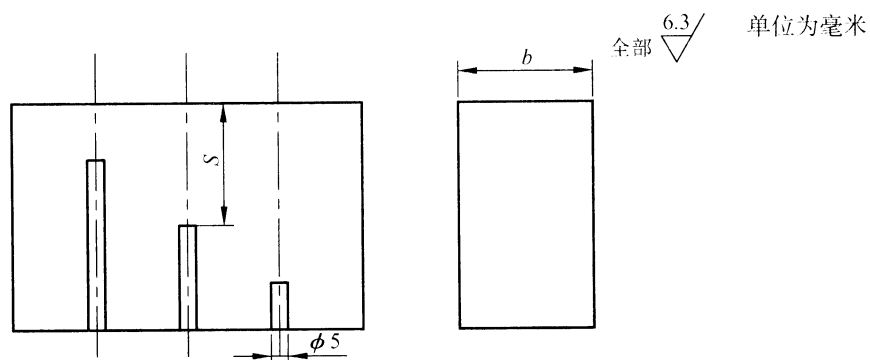


图 11 板材通用对比试块示意图

5.3.6 成像显示方式

一般采用 A 型、C 型以及 B 型或 D 型显示。

5.3.7 灵敏度的确定

5.3.7.1 采用通用对比试块时, 至少选用试块中与板材壁厚相适应的 3 个不同深度 $\phi 5\text{mm}$ 平底孔, 以 TCG 或 DAC 方式进行灵敏度设置, 再根据被检钢板与试块实际情况进行耦合补偿和衰减补偿。

5.3.7.2 采用专用对比试块时, 至少选用试块中 3 个 $\phi 5\text{mm}$ 平底孔, 以 TCG 或 DAC 方式进行灵敏度设置, 根据被检钢板与试块表面情况差异进行耦合补偿。

5.3.7.3 将平底孔回波幅度调为 50%FSH, 作为基准灵敏度。扫查灵敏度和基准灵敏度相同。

5.3.8 检测

5.3.8.1 耦合方式可采用直接接触法或液浸法。

5.3.8.2 扫查方式的选择

5.3.8.2.1 应对板材进行 100%覆盖扫查，推荐的扫查方式见图 12。

5.3.8.2.2 对于线阵探头，其移动方向应与主动方向垂直。相邻扫查线之间的距离 W 应小于探头最大激发孔径，且两次相邻扫查区域应有 10%的重叠。

5.3.8.2.3 推荐采用二维双轴位置编码器，采集的数据应包含板的二维平面位置信息。

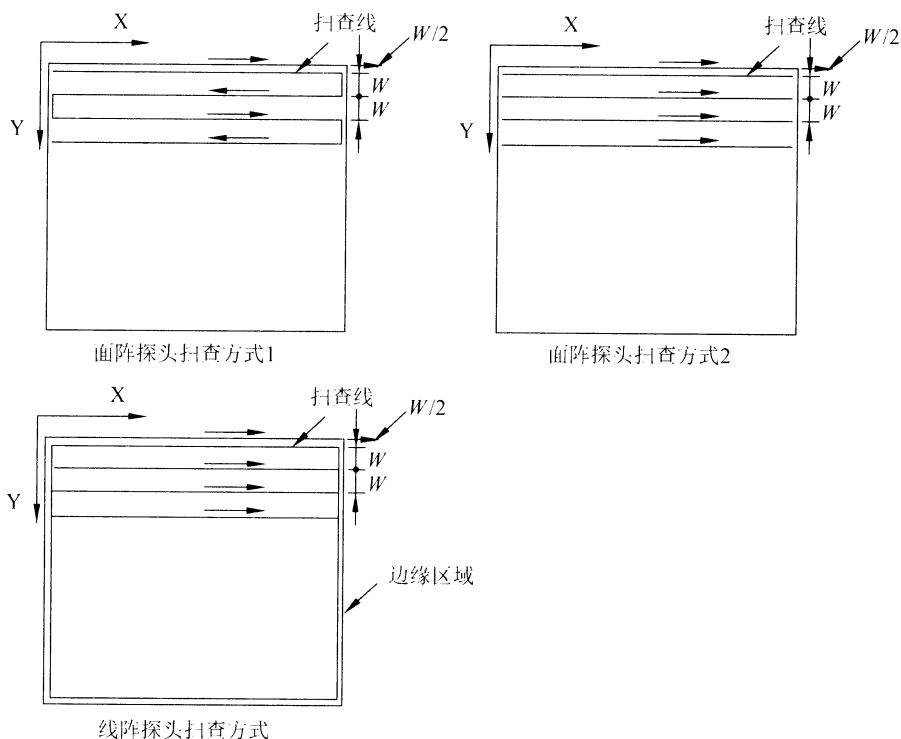


图 12 探头扫查示意图

5.3.9 缺陷的判定和定量

5.3.9.1 缺陷的判定

5.3.9.1.1 缺陷第一次反射波 (F1) A 扫信号波幅高于 TCG/DAC 曲线。

5.3.9.1.2 底面第一次反射波 (B1) A 扫信号波幅低于显示屏满刻度的 50% ($B1 < 50\%$)。

5.3.9.2 缺陷的定量

5.3.9.2.1 缺陷的边界一般采用 -6dB 法确定。

5.3.9.2.2 确定缺陷边界后，用平行于板材压延方向的矩形框包围缺陷，其长边为缺陷的指示长度，矩形面积为缺陷的指示面积。

5.3.9.2.3 缺陷指示面积的评定规则符合以下要求：

- a) 一个缺陷按其指示的矩形面积作为该缺陷的单个指示面积；
- b) 若多个缺陷其相邻间距小于相邻较小缺陷的指示长度，按单个缺陷处理，缺陷指示面积为各缺陷面积之和。

5.3.10 板材质量分级

5.3.10.1 板材质量分级见表 8 和表 9。

5.3.10.2 检测人员如判定缺陷性质为白点、裂纹时，应评为 IV 级。

5.3.10.3 在板材中部检测区域，按最大允许单个缺陷指示面积和任一 $1\text{m} \times 1\text{m}$ 检测面积内缺陷最

大允许个数综合确定质量等级；如整张板材中部检测面积小于 $1\text{m}\times 1\text{m}$ ，缺陷最大允许个数可按比例折算。

5.3.10.4 在板材边缘或剖口预定线两侧检测区域（板厚 $t < 60\text{mm}$ 时，该区域宽度为 50mm ； $60\text{mm} \leq t < 100\text{mm}$ 时，宽度为 75mm ； $t \geq 100\text{mm}$ 时，宽度为 100mm ），按最大允许单个缺陷指示长度、最大允许单个缺陷指示面积和任一 1m 检测长度内最大允许缺陷个数综合确定质量等级。如整张板材边缘检测长度小于 1m ，缺陷最大允许个数应按比例折算。

表 8 板材中部检测区域纵波直入射检测质量分级

单位为毫米

等级	最大允许单个缺陷指示面积 S	在任一 $1\text{m}\times 1\text{m}$ 检测面积内缺陷最大允许个数	
		单个缺陷指示面积评定范围	最大允许个数
TI 级	$S \leq 50$	$20 < S \leq 50$	10
I 级	$S \leq 100$	$50 < S \leq 100$	10
II 级	$S \leq 1\,000$	$100 < S \leq 1\,000$	15
III 级	$S \leq 5\,000$	$1\,000 < S \leq 5\,000$	20
IV 级	超过 III 级者		

表 9 板材边缘或剖口预定线两侧检测区域纵波直入射检测质量分级 单位为毫米

等级	最大允许单个缺陷指示长度 L_{max}	最大允许单个缺陷指示面积 S	在任一 1m 检测长度内缺陷最大允许个数	
			单个缺陷指示长度 L 评定范围	最大允许个数
TI 级	≤ 20	$S \leq 50$	$10 < L \leq 20$	2
I 级	≤ 30	$S \leq 100$	$15 < L \leq 30$	3
II 级	≤ 50	$S \leq 1\,000$	$25 < L \leq 50$	5
III 级	≤ 100	$S \leq 2\,000$	$50 < L \leq 100$	6
IV 级	超过 III 级者			

5.4 承压设备用复合板相控阵超声检测方法和质量分级

5.4.1 范围

5.4.1.1 本条适用于基材厚度大于或等于 6mm 的承压设备用不锈钢-钢、钛-钢、铝-钢、镍-钢及铜-钢复合板的相控阵超声检测和质量分级。

5.4.1.2 本条主要用于复合板基材与覆材之间界面结合状态的检测。

5.4.2 检测原则

5.4.2.1 一般采用线扫描、纵波直入射法进行检测。

5.4.2.2 扫查面一般选择覆材侧；如覆材侧难以实施，也可选择从基材侧进行检测。

5.4.3 探头及楔块的选用

5.4.3.1 探头标称频率推荐采用 $2\text{MHz}\sim 10\text{MHz}$ 。

5.4.3.2 相控阵探头参数选择可参考表 6（此时表中板厚值为基材与覆材厚度之和）。

5.4.3.3 直接接触法一般使用楔块或薄膜，液浸法无须使用楔块。

5.4.4 延迟法则设置

一般将聚焦深度设置于1倍板厚处。当需要对未结合大小和边界进行精确定量和定位时,优先选择从覆材侧进行,此时可将聚焦深度设置于结合面附近区域;如从基材侧进行测定,可将聚焦深度设置为基材厚度。

5.4.5 成像显示方式

一般采用A型、C型以及B型或D型显示。

5.4.6 A扫描时间窗口设置

A扫描时间窗口的起始位置应设置为扫查面反射波前 $0.5\mu\text{s}$ 以上,时间窗口的终止位置应设置为工件底面反射波后 $0.5\mu\text{s}$ 以上。

5.4.7 灵敏度的确定

5.4.7.1 将探头置于复合板完全结合部位,调节第一次底面回波高度为显示屏满刻度的80%,以此作为基准灵敏度。宜将回波高度为5%FSH之内、高于5%FSH的波分别设置为具有明显差异的颜色。

5.4.7.2 扫查灵敏度与基准灵敏度相同。

5.4.8 检测

5.4.8.1 耦合方式可采用直接接触法或液浸法。

5.4.8.2 扫查方式

5.4.8.2.1 应对复合板进行100%覆盖扫查,推荐的扫查方式见图12。相邻扫查线之间的距离 W 应小于探头最大激发孔径,且两次相邻扫查区域应有10%的重叠。

5.4.8.2.2 对于线阵探头,其探头移动方向应与主动方向垂直。

5.4.8.2.3 推荐采用二维双轴位置编码器,采集的数据应包含板的二维平面位置信息。

5.4.9 未结合的判定

C型显示中第一次底面回波高度低于显示屏满刻度的5%,且B或D型显示中结合面处明显有未结合缺陷回波存在(回波高度 $\geq 5\%FSH$)时,则该部位为未结合缺陷。

采用-6dB法测定未结合缺陷边界。

5.4.10 未结合测量

5.4.10.1 未结合的指示长度

确定未结合的边界后,用一边平行于板材压延方向的矩形框包围该未结合,以长边作为其指示长度。若单个未结合的指示长度小于25mm,可不记录。

5.4.10.2 单个未结合的面积

a) 一个未结合按其指示的矩形面积作为其单个未结合面积;

b) 多个未结合,若其相邻间距小于20mm,按单个未结合处理,其面积为各未结合面积之和。

5.4.10.3 未结合率的评定

任一 $1\text{m}\times 1\text{m}$ 检测面积内,按未结合区面积所占百分比来计算。

5.4.11 质量分级

5.4.11.1 复合板质量分级按表10的规定。

5.4.11.2 在复合板边缘或剖口预定线两侧区域内(板厚 $t < 60\text{mm}$ 时,该区域宽度为50mm; $60\text{mm} \leq t < 100\text{mm}$ 时,宽度为75mm; $t \geq 100\text{mm}$ 时,宽度为100mm),如未结合的指示长度大于或等于25mm,评定为IV级。

表 10 复合板相控阵超声检测质量分级

等级	单个未结合指示长度/mm	单个未结合面积/mm ²	未结合率/%
I 级	0	0	0
II 级	≤50	≤2 000	≤2
III 级	≤75	≤4 500	≤5
IV 级	大于 III 级者		

5.5 承压设备用碳钢和低合金钢锻件相控阵超声检测方法和质量分级

5.5.1 范围

5.5.1.1 本条适用于承压设备用碳钢和低合金钢锻件的相控阵超声检测方法和质量分级。

5.5.1.2 本条不适用于内外半径之比小于 58% 的环形和筒形锻件的周向横波斜入射检测。

5.5.2 检测原则

5.5.2.1 宜采用机械扫查；对于横截面较小且单个探头声束能覆盖的工件，也可采用电子扫描方式，但需详细记录检测位置、扫描起点及步进等信息。

5.5.2.2 检测宜安排在热处理后、内部几何结构机加工前进行；检测面粗糙度 $Ra \leq 12.5\mu\text{m}$ ，应无氧化皮、漆皮、污物或其他影响检测的因素等。

5.5.2.3 耦合方式可采用直接接触法或液浸法。

5.5.2.4 锻件宜使用纵波直入射法进行检测，对于长轴类锻件可采用小角度纵波扇扫描检测；当锻件检测方向厚度超过 700mm 时，应从相对两端面进行检测。

5.5.2.5 对筒形和环形锻件还应增加横波斜入射法检测，检测方法参见 NB/T 47013.3—2015 中附录 E，同时应满足如下技术要求：

- a) 采用直接接触法时，楔块折射角一般为 45° ；
- b) 探头参数选择：探头标称频率一般为 1MHz~10MHz，单次激发的阵元数量不得少于 16 个，可参考表 23 进行选择；
- c) 延迟法则设置：当检测声程范围在 50mm 以下时，聚焦深度可以设置在最大检测声程处；检测声程范围在 50mm 以上时，聚焦深度可选择检测声程范围的中间值或其他适当深度；
- d) 电子扫描设置：一般采用线扫描方式，必要时可采用扇扫描；
- e) 机械扫查：采用平行线或格子线扫查以实现 100% 覆盖，并基于位置传感器扫查与采集数据。

5.5.2.6 本条以下所述，非特别指定，均指纵波直入射法。

5.5.3 探头和楔块的选用

5.5.3.1 探头的标称频率一般为 1MHz~10MHz，随着检测厚度增加应采用较低频率探头。

5.5.3.2 激发阵元数量和激发孔径应根据锻件厚度选择。单次激发的阵元数量不得少于 8 个，若检测厚度 $t \leq 250\text{mm}$ ，可参考表 6 选择； $t > 250\text{mm}$ 时，激发孔径面积不宜小于 320mm^2 。小角度纵波扇形扫描时，单次激发的阵元数量不得少于 16 个，可参考表 23 选择。

5.5.3.3 直接接触法时可采用平楔块或薄膜。

5.5.3.4 探头与检测面应接触良好。当探头楔块与被检工件接触面的间隙大于 0.5mm 时，应采用曲面楔块或对楔块进行修磨，修磨时应重新测量楔块的几何尺寸，同时考虑对声束的影响。

5.5.4 延迟法则设置

一般根据检测厚度将聚焦深度设置于 1 倍~5 倍检测最大声程处。当需要对缺陷进行精确定量或对特定区域进行检测时，可将聚焦深度设置在该区域。

5.5.5 对比试块

5.5.5.1 对比试块应符合 4.2.3.2 的规定。

5.5.5.2 可采用通用对比试块 CS-2 或 CS-3，其形状和尺寸应符合 NB/T 47013.3 中的相应规定。

5.5.5.3 也可采用被检锻件的多余部分或与被检锻件同钢种、同热处理状态、同加工方式的材料制作专用对比试块 CS-2 或 CS-3，其形状和尺寸应符合 NB/T 47013.3 中的相应规定，根据被检锻件的检测厚度至少设置 3 组及以上不同深度的 $\phi 2\text{mm}$ 、 $\phi 3\text{mm}$ 、 $\phi 4\text{mm}$ 平底孔。

5.5.5.4 当被检部位的厚度大于或等于探头的 3 倍近场区长度，且检测面与底面平行时，也可采用被检工件作为对比试块。

5.5.5.5 如确有需要，也可采用其他对比试块。

5.5.5.6 工件检测面曲率半径小于或等于 250mm 时，应采用曲面对比试块（试块曲率半径在工件曲率半径的 0.9 倍~1.5 倍范围内）调节基准灵敏度，或采用 CS-4 对比试块来测定由于曲率不同而引起的声能损失，试块的形状和尺寸符合 NB/T 47013.3 的规定。

5.5.6 成像显示方式

一般采用 A 型、C 型以及 B 型或 D 型显示。

5.5.7 A 扫描时间窗口设置

A 扫描时间窗口的起始位置应设置为扫查面反射波前 0.5 μs 以上，时间窗口的终止位置应设置为工件底面反射波后 0.5 μs 以上。

5.5.8 灵敏度的确定

5.5.8.1 采用通用对比试块时，至少选用试块中与锻件壁厚相适应的 3 组不同深度平底孔（至少包含 $\phi 2\text{mm}$ 和 $\phi 4\text{mm}$ ），分别以 TCG 或 DAC 方式进行灵敏度设置，再根据被检锻件与试块实际情况进行耦合补偿、衰减补偿和曲面补偿，以此作为基准灵敏度。

5.5.8.2 采用专用对比试块时，至少选用试块中 3 组不同深度平底孔（至少包含 $\phi 2\text{mm}$ 和 $\phi 4\text{mm}$ ），分别以 TCG 或 DAC 方式进行灵敏度设置，再根据被检锻件与试块表面情况差异进行耦合补偿，以此作为基准灵敏度。

5.5.9 工件材质衰减系数的测定

5.5.9.1 在工件无缺陷完好区域，选取 3 处检测面与底面平行且有代表性的部位，调节仪器使第 1 次底面回波幅度（ B_1 ）或第 n 次底面回波幅度（ B_n ）为满刻度的 50%，记录此时仪器增益或衰减器的读数，再调节仪器增益或衰减器，使第 2 次底面回波幅度或第 m 次底面回波幅度（ B_2 或 B_m ）为满刻度的 50%，两次增益或衰减器读数之差即为（ $B_1 - B_2$ ）或（ $B_n - B_m$ ）（不考虑底面反射损失）。

5.5.9.2 工件厚度小于探头近场区长度 3 倍时（ $t < 3N$ ， N 为近场区长度），衰减系数（满足 $n > 3N/t$ ， $m > n$ ）按式（4）计算：

$$\alpha = [(B_n - B_m) - 20\lg(m/n)] / 2(m-n)t \quad \dots\dots\dots (4)$$

式中：

- α ——衰减系数，dB/m（单程）；
- $B_n - B_m$ ——两次底波增益或衰减器的读数之差，dB；
- t ——工件检测厚度，mm；

m 、 n ——底波反射次数。

5.5.9.3 工件厚度大于或等于 3 倍的探头近场区长度时 ($t \geq 3N$)，衰减系数按式 (5) 计算：

$$\alpha = [(B1 - B2) - 6] / 2t \quad \dots\dots\dots (5)$$

式中：

B1-B2——两次底波增益或衰减器的读数之差，dB。

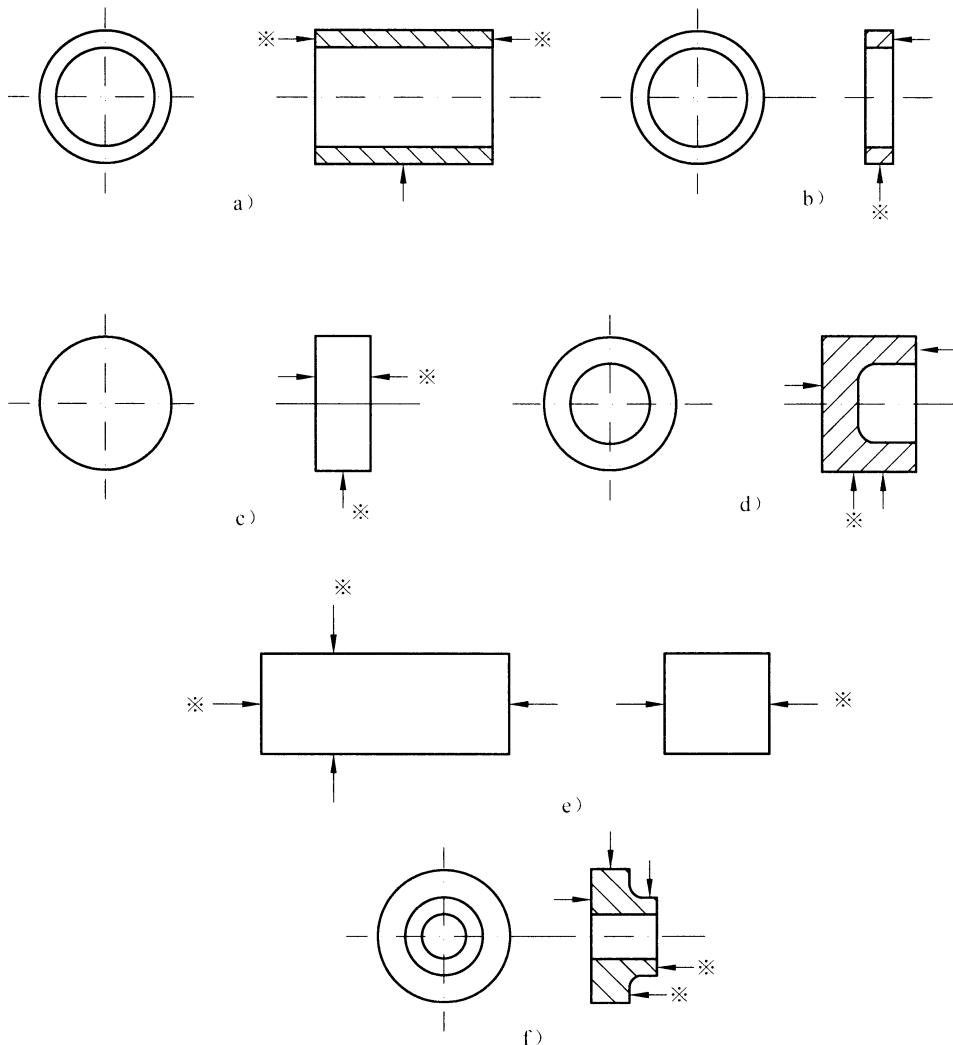
其余符号意义同 5.5.9.2。

5.5.9.4 将工件上 3 处衰减系数的平均值作为该工件的衰减系数。

5.5.10 扫查

5.5.10.1 扫查灵敏度应至少比基准灵敏度高 6dB。

5.5.10.2 移动探头从两个相互垂直的方向在检测面上做 100%扫查，主要检测方向如图 13 所示。



注：↑为应检测方向；※为参考检测方向。

图 13 检测方向

5.5.10.3 对于线阵探头，其移动方向应与主动方向垂直；相邻扫查线之间的距离 W 应小于探头最大激发孔径，且两次相邻扫查区域应有 10%的重叠。

- 5.5.10.4 根据合同、技术协议书或图样的要求，也可采用其他形式的扫查。
- 5.5.10.5 推荐采用二维双轴位置编码器，采集的数据应包含工件的二维平面位置信息。
- 5.5.11 缺陷当量的确定
 - 5.5.11.1 当被检缺陷的深度大于或等于所用探头的 3 倍近场区时，可采用 AVG 曲线或计算法确定缺陷的当量。对于 3 倍近场区内的缺陷，可采用距离-波幅曲线来确定缺陷的当量。也可采用其他等效方法来确定。
 - 5.5.11.2 当采用计算法确定缺陷当量时，若材质衰减系数超过 4dB/m，应进行修正。
 - 5.5.11.3 当采用距离-波幅曲线来确定缺陷当量时，若对比试块与工件差值超过 4dB/m，应进行修正。
- 5.5.12 质量分级
 - 5.5.12.1 缺陷的质量分级见表 11。
 - 5.5.12.2 当检测人员判定信号为白点、裂纹等危害性缺陷时，评定为 V 级。

表 11 锻件相控阵超声检测质量分级

等级	I 级	II 级	III 级	IV 级	V 级
单个缺陷当量平底孔尺寸	$\leq \phi 4$	$\leq \phi 4+6\text{dB}$	$\leq \phi 4+12\text{dB}$	$\leq \phi 4+18\text{dB}$	$> \phi 4+18\text{dB}$
由缺陷引起的底波降低量 BG/BF	$\leq 6\text{dB}$	$\leq 12\text{dB}$	$\leq 18\text{dB}$	$\leq 24\text{dB}$	$> 24\text{dB}$
密集区缺陷当量直径	$\leq \phi 2$	$\leq \phi 3$	$\leq \phi 4$	$\leq \phi 4+4\text{dB}$	$> \phi 4+4\text{dB}$
密集区缺陷面积占检测总面积的百分比	0	$\leq 5\%$	$\leq 10\%$	$\leq 20\%$	$> 20\%$
注 1：由缺陷引起的底波降低量仅适用于声程大于近场区长度的缺陷。 注 2：表中不同种类的缺陷分级应独立使用。 注 3：密集区缺陷面积指反射波幅大于或等于 $\phi 2$ 当量平底孔直径的密集区缺陷。					

- 5.6 承压设备用奥氏体钢锻件超声检测方法和质量分级
 - 5.6.1 范围
 - 5.6.1.1 本条适用于承压设备用奥氏体钢锻件及奥氏体-铁素体型双相不锈钢锻件的相控阵超声检测方法和质量分级。
 - 5.6.1.2 承压设备用镍合金锻件的相控阵超声检测方法和质量分级参照本条执行。
 - 5.6.2 检测原则
 - 5.6.2.1 宜采用机械扫查；对于横截面较小且单个探头声束能覆盖的工件，也可采用电子扫描方式，但需详细记录检测位置、扫描起点及步进等信息。
 - 5.6.2.2 锻件应在热处理后、内部几何结构机加工前进行。
 - 5.6.2.3 耦合方式一般为直接接触法，检测面粗糙度 $Ra \leq 12.5\mu\text{m}$ ，应无氧化皮、漆皮、污物或其他影响检测的因素等。
 - 5.6.2.4 锻件一般采用纵波直入射法进行检测，对于长轴类锻件可采用小角度纵波扇扫描检测。
 - 5.6.2.5 对筒形和环形锻件应增加横波斜入射法检测，检测方法参见 NB/T 47013.3—2015 中附录 F（资料性），同时应满足如下技术要求：
 - a) 楔块折射角一般采用 45°；
 - b) 探头参数选择：探头标称频率一般为 0.5MHz~5MHz，单次激发的阵元数量不得少于 16

个，应随检测厚度的增加而增大激发孔径；

c) 延迟法则设置：当检测声程范围在 50mm 以下时，聚焦深度可以设置在最大检测声程处；检测声程范围在 50mm 以上时，聚焦深度可选择检测声程范围的中间值或其他适当深度；

d) 电子扫描设置：一般采用线扫描方式，必要时采用扇扫描；

e) 机械扫查：采用平行线或格子线扫查以实现 100%覆盖，并基于位置传感器扫查与采集数据。

5.6.2.6 本节以下所述，非特别指定，均指纵波直入射法。

5.6.3 探头

5.6.3.1 探头的标称频率为 0.5MHz~5MHz。

5.6.3.2 激发阵元数量和激发孔径应根据锻件厚度选择。纵波直入射时，单次激发的阵元数量不得少于 8 个；小角度纵波扇形扫描时，单次激发的阵元数量不得少于 16 个。

5.6.3.3 直接接触法时，可采用平楔块或薄膜。

5.6.3.4 相控阵探头与检测面应接触良好。当探头楔块与被检工件接触面的间隙大于 0.5mm 时，应采用曲面楔块或对楔块进行修磨，修磨后应重新测量楔块的几何尺寸，同时考虑对声束的影响。

5.6.4 对比试块

5.6.4.1 对比试块应符合 4.2.3.2 的规定。

5.6.4.2 应制备几套不同晶粒度的奥氏体钢锻件对比试块，选取与被测锻件晶粒大小和声学特性大致相近的作为对比试块，二者间衰减系数的差值不应大于 4dB/m；对比试块的形状和尺寸应符合 NB/T 47013.3 中的相应规定。

5.6.4.3 对于结构复杂或声学特性与已有对比试块差异较大的工件，应另制作专用对比试块，可在锻件有代表性的部位加工 3 个及以上适当大小的参考反射体。

5.6.5 延迟法则的设置

初始扫查时，聚焦深度不应小于检测的最大声程处；在对已发现缺陷进行精确定量时，或对特定区域检测需要获得更高的灵敏度和分辨力时，可将聚焦深度设置在该区域。

5.6.6 成像显示方式

一般采用 A 型、C 型以及 B 型或 D 型显示。

5.6.7 A 扫描时间窗口设置

A 扫描时间窗口的起始位置应设置为扫查面反射波前 0.5 μ s 以上，时间窗口的终止位置应设置为工件底面反射波后 0.5 μ s 以上。

5.6.8 灵敏度的设置

5.6.8.1 当被检工件厚度小于或等于 600mm 时，应根据订货锻件厚度和要求的质量等级，在适当厚度和当量直径的平底孔试块上校准，根据实测值以 TCG 或 DAC 方式进行灵敏度设置。

5.6.8.2 当被检工件厚度大于 600mm 时，在锻件无缺陷部位将底波调整到满刻度的 80%，以此作为基准灵敏度。如检测面与底面反射面不平行，也可用 ϕ 13mm 平底孔进行灵敏度设置。

5.6.9 扫查

5.6.9.1 检测时应根据实际情况进行耦合补偿、衰减补偿和曲面补偿，并以此作为基准灵敏度。

5.6.9.2 扫查灵敏度应至少比基准灵敏度提高 6dB。

5.6.9.3 锻件所有被检区域，宜从两个相互垂直的方向进行扫查，如单面无法实施全厚度检测，应从双面进行检测，检测距离至少为厚度的 60%；对于盘形或饼形锻件，至少从一个平面进行检测，如有可能尽量从圆周面进行扫查。

5.6.9.4 对于线阵探头，其移动方向应与主动方向垂直；相邻扫查线之间的距离 W 应小于探头最大激发孔径，且两次相邻扫查区域应有 10% 的重叠。

5.6.9.5 对于筒形锻件和环形锻件，可从整个外表面（侧面和圆周面）进行扫查。检测圆柱形锻件时，当长度与直径之比超过 6 或轴向长度超过 600mm 时，应从两个端面以尽可能大的范围作轴向检测，如果由于衰减等原因，双端检测不能超过轴向长度的一半时，可用横波斜入射方式代替纵波直入射进行轴向检测。

5.6.9.6 推荐采用二维双轴位置编码器，采集的数据应包含工件的二维平面位置信息。

5.6.10 缺陷记录

5.6.10.1 由于缺陷的存在，而使基准灵敏度下的底波降到满刻度 25% 以下的部位。

5.6.10.2 缺陷波幅在 TCG 或 DAC 曲线以上的部位。

5.6.11 质量分级

5.6.11.1 纵波直入射检测的质量分级见表 12。

5.6.11.2 横波斜入射检测的质量分级见表 13。

5.6.11.3 质量分级时，表 12 和表 13 应独立使用。

表 12 纵波直入射检测质量分级

单位为毫米

工件厚度	≤80		>80~200		>200~300		>300		>600	
	I 级	II 级	I 级	II 级	I 级	II 级	I 级	II 级	I 级	II 级
缺陷当量平底孔直径或因缺陷引起底波降低后的幅度	≤ φ3	> φ3	≤ φ6	> φ6	≤ φ10	> φ10	≤ φ13	> φ13	≥ 5%	< 5%
注：工件厚度方向主要指承压方向上的尺寸；对于筒形或环形锻件，工件厚度为筒体厚度；对于饼形或类似锻件，工件厚度为其最小厚度。										

表 13 横波斜入射检测质量分级

单位为毫米

等级	I 级	II 级
缺陷幅度	缺陷波幅低于 V 形槽试块距离-波幅曲线,此时 V 形槽深为工件公称壁厚的 3% (最大为 3mm)	缺陷波幅低于 V 形槽试块距离-波幅曲线,此时 V 形槽深为工件公称壁厚的 5% (最大为 6mm)

5.7 承压设备用无缝钢管相控阵超声检测方法和质量分级

5.7.1 范围

5.7.1.1 本条适用于外径不小于 12mm 且壁厚与外径比小于 0.2 的承压设备用碳钢、低合金钢、奥氏体不锈钢及奥氏体-铁素体型双相不锈钢无缝钢管超声检测方法和质量分级。

5.7.1.2 对于壁厚与外径比大于或等于 0.2 的无缝钢管，通过对比试块验证能达到检测要求的，可参照本条进行检测。

5.7.2 检测原则

5.7.2.1 包括纵向缺陷、横向缺陷与分层缺陷检测，一般以纵向缺陷检测为主，其他类型缺陷（如斜向缺陷）检测要求由双方合同规定。

5.7.2.2 检测纵向缺陷与横向缺陷时，宜使声束从两个方向入射以保证检出率；经双方协商，也可只在一个方向上入射进行检测。

5.7.3 检测设备

5.7.3.1 一般要求

一般采用自动检测系统，可行时也可使用手工检测。自动检测系统一般为液浸法，主要包括超

声相控阵仪器、探头、探头固定装置、机械传动装置、分选装置及其他辅助装置等；手工检测一般为接触法，主要包括超声相控仪器、探头及扫查装置。

5.7.3.2 检测仪器与探头

5.7.3.2.1 自动检测系统中的超声相控阵仪器支持的最大探头晶片数不低于 64，至少应支持 A 和 C 型显示模式，需具有界面波跟踪功能和报警信号输出接口；根据检测缺陷类型可选用平面线阵列或曲面线阵列探头，探头晶片数不低于 16。

5.7.3.2.2 手动检测所采用的超声相控阵仪器支持的最大探头晶片数不低于 16，应支持 A、B、C 和 S 显示模式，探头晶片数不低于 16。

5.7.3.3 检测装置

检测装置应具有探头相对钢管位置的高精度调整机构并能可靠地锁紧或能实现良好的机械跟踪，以保证运动状态下声束对钢管的入射条件不变。

5.7.3.4 传动装置

传动装置应能使钢管或探头以一定的速度均匀稳定移动，并能保证在检测中钢管与检测装置具有良好的同心度。

5.7.3.5 分选装置

分选装置应能可靠地分开检测合格与不合格的钢管。

5.7.4 对比试块

5.7.4.1 一般采用专用对比试块，试块应选择与被检钢管规格相同，材质、加工工艺和表面状况相同或相似的钢管制备。

5.7.4.2 纵向和横向参考反射体的设置应符合 NB/T 47013.3 中的相应规定。

5.7.4.3 通常加工与外表面平行的平底孔作为内部分层缺陷，平底孔的尺寸与加工位置根据合同规定的要求。

5.7.5 检测方式

5.7.5.1 纵向缺陷检测

- a) 液浸法检测纵向缺陷时，当钢管厚度与外径比小于 0.2 时，通过调节探头偏心距控制声束入射角，使用横波检测钢管外表面及内表面纵向缺陷；当钢管厚度与外径比大于或等于 0.2 时，使用横波检测外表面缺陷，对于内表面缺陷，先使纵波入射至外表面，使用经外表面反射的变型横波检测内表面缺陷，通过对比试块调节以获得最佳声束入射角及位置；手工接触法检测纵向缺陷时，使用横波扇扫描法检测纵向外表面与内表面缺陷，扇扫描范围需满足覆盖要求；
- b) 灵敏度通过对比试块进行调节，分别找到对比试块内表面与外表面参考反射体信号，记录信号并进行 TCG 补偿，使内表面与外表面参考反射体最佳信号幅值一致，调整至 80%，以此作为基准灵敏度。手工接触法用扇扫描进行检测时，如无法完成 TCG 补偿，则将外表面参考反射体信号幅值调节为 80%，并记录最佳位置时内表面参考反射体信号幅值，以该幅值作为内表面缺陷参考基准。

5.7.5.2 横向缺陷检测

- a) 液浸法检测横向缺陷时一般使用 45°横波，通过对比试块调节得到探头最佳位置；手工接触法检测时，使用横波扇扫描法检测内表面与外表面横向缺陷。检测横向缺陷时应将声束聚焦至钢管内表面；

b) 灵敏度通过对比试块进行调节,分别找到对比试块内表面与外表面参考反射体信号,进行TCG补偿,使内、外表面参考反射体最佳信号幅值一致并调整至80%,以此作为基准灵敏度。

5.7.5.3 分层缺陷检测

分层缺陷通过纵波直入射法进行检测,通过对比试块调节灵敏度,使参考反射体信号幅值为80%,以此作为基准灵敏度。

5.7.5.4 检测信噪比

在对比试块上检测纵向、横向或分层缺陷时,信噪比均不应低于10dB。

5.7.5.5 水层深度

使用液浸法检测钢管时,采用对比试块调至合适的水层深度,应使钢管外表面二次界面回波不干扰缺陷信号显示。

5.7.5.6 表面补偿

如被检钢管与对比试块表面状况有较大差异,需进行表面补偿。

5.7.5.7 楔块曲率

使用手工接触法检测钢管时,当探头楔块与被检工件接触面的间隙大于0.5mm时,应采用曲面楔块或对楔块进行修磨,修磨后应重新测量楔块的几何尺寸,同时考虑对声束的影响。

5.7.5.8 扫查灵敏度

扫查灵敏度一般比基准灵敏度提高6dB。

5.7.5.9 扫查覆盖

对钢管100%覆盖检测时,需保证移动扫查过程中相邻声束至少重叠10%。

5.7.5.10 动态检测灵敏度偏差

自动检测时,应保证稳定的检测灵敏度,灵敏度偏差不大于±2dB。

5.7.5.11 扫查盲区

如自动检测系统无法对钢管端头进行有效检测,需采用手工方式或其他有效方式补充检测。

5.7.6 缺陷记录

当检测过程中发现超过对比试块中参考反射体50%回波幅度信号时,需进行记录。

5.7.7 质量分级

5.7.7.1 无缝钢管质量分级按表14的规定。

5.7.7.2 不合格品允许重新处理,处理后仍按本条进行检测和质量分级。

表 14 无缝钢管相控阵超声检测质量分级

等级	允许缺陷回波幅度	
	直接接触法	液浸法
I级	缺陷回波幅度 $H_d < 50\%$ 对比试块参考反射体基准	低于相应的对比试块内、外表面参考反射体所产生的回波幅度50%,即 $H_d < 50\%H_r$
II级	50% 对比试块参考反射体基准 \leq 缺陷回波幅度 $H_d <$ 对比试块参考反射体基准	低于相应的对比试块内、外表面参考反射体所产生的回波幅度,即 $50\%H_r \leq H_d < H_r$
III级	缺陷回波幅度 $H_d \geq$ 对比试块参考反射体基准	大于或等于相应的对比试块内、外表面参考反射体所产生的回波幅度,即 $H_d \geq H_r$

注: H_d 指缺陷回波幅度; H_r 指液浸法对比试块内、外表面参考反射体所产生的回波幅度。

5.7.8 验收要求

无缝钢管的验收等级要求按相应技术文件的规定。

6 承压设备焊接接头相控阵超声检测方法和质量分级

6.1 范围

6.1.1 本章适用于铁素体钢制承压设备全熔化焊焊接接头的相控阵超声检测,其适用范围见表 15。

6.1.2 对于其他细晶各向同性和低声衰减金属材料,可参照本章的规定,但应考虑材料声学特性(如声速、晶粒度等)的变化。

6.1.3 钢制油气长输管道环向对接接头全自动相控阵分区聚焦超声检测,按附录 H(规范性)的规定执行。

6.1.4 奥氏体不锈钢承压设备对接接头相控阵超声检测方法和质量分级见附录 I(资料性)。

6.1.5 采用全聚焦相控阵超声技术检测焊接接头见附录 J(资料性)。

6.1.6 与承压设备有关的支撑件和结构件焊接接头的相控阵超声检测也可参照本文件执行。

表 15 承压设备焊接接头相控阵超声检测适用范围

单位为毫米

承压设备类别	焊接接头类型	工件厚度 t	检测面直径
锅炉、压力容器	筒体(或封头)对接接头	$\geq 6 \sim 500$	≥ 100 的纵向对接接头且内、外径比 $\geq 60\%$
			≥ 159 的环向对接接头
	接管与筒体(或封头)角接头	$\geq 6 \sim 500$	插入式:筒体(或封头) ≥ 500 、内、外径比 $\geq 60\%$ 、接管内径 ≥ 200 ; 安放式:筒体(或封头) ≥ 300 、接管内径 ≥ 100
	T形焊接接头	$\geq 6 \sim 200$	—
	管子环向对接接头	$\geq 3.5 \sim 150$	外径 ≥ 32
压力管道	管子纵向对接接头	$\geq 6 \sim 150$	外径 ≥ 100 且内、外径比 $\geq 60\%$
	环向对接接头	$\geq 3.5 \sim 150$	外径 ≥ 32
	纵向对接接头	$\geq 6 \sim 150$	外径 ≥ 100 且内、外径比 $\geq 60\%$

注:工件厚度的定义见 NB/T 47013.3—2015。

6.2 承压设备焊接接头检测工艺文件

6.2.1 焊接接头的相控阵超声检测工艺文件除满足 4.3 的要求之外,还应满足本条的规定。当表 16 中规定的相关因素变化超出规定时,应重新修订或编制工艺规程。

表 16 工艺规程涉及的相关因素

序号	相关因素
1	焊接接头类型和几何形状,包括工件规格、厚度、材质和产品形式等
2	焊接方法、焊接工艺(如坡口型式、角度等)

6.2.2 操作指导书除满足 4.3 的要求外,还应满足以下要求:

- 检测技术要求:检测技术等级、检测时机、检测比例、合格级别等;
- 检测设备和器材:检测设备、探头、楔块、耦合剂、扫查装置、试块名称和规格型号,工

作性能检查的项目、时机和性能指标；

- c) 检测工艺参数：检测区域、检测前的表面准备、探头配置、扫描类型、采用波型、一次波与多次波反射、激发阵元数量、起始阵元位置、角度、聚焦方式及位置、探头位置、扫查方式、扫查步进、扇扫描角度步进、灵敏度、横向缺陷的检测方法（必要时）。

6.2.3 检测工艺文件的编制、审核和批准应符合相关法规或标准的规定。

6.3 检测技术等级

6.3.1 检测技术等级的选择

相控阵超声检测技术分为 A 级、B 级、C 级三个等级，技术等级选择应符合承压设备制造、安装、改造、维修、使用等有关规范、标准及设计图样的规定。制造安装阶段的焊接接头检测，宜采用 B 级；对重要设备的焊接接头，可采用 C 级。

6.3.2 不同检测技术等级的一般要求

6.3.2.1 A 级检测：

- a) 适用于工件厚度为 3.5mm~40mm 的焊接接头的检测；
- b) 检测时应保证相控阵声束对检测区域实现至少 1 次全覆盖；
- c) 一般从焊接接头单面双侧进行检测，如受条件限制，也可以选择双面单侧或单面单侧进行检测；
- d) 一般不需要进行横向缺陷检测。

6.3.2.2 B 级检测：

- a) 适用于工件厚度为 3.5mm~200mm 的焊接接头的检测；
- b) 检测时应保证相控阵声束对检测区域实现至少 2 次全覆盖；
- c) 对于按图 15 和表 19 要求进行单面双侧检测的焊接接头，如受条件限制，无法在单面双侧进行时，可在双面单侧进行检测，每个扫查面应尽可能实现一次声束全覆盖；如只能在单面单侧进行，则应将焊接接头余高磨平，在焊缝中心线处增加一次扇扫描+纵向垂直扫查，并采用至少一个方向的锯齿形扫查对整个检测区域进行扫查。若锯齿形扫查时发现缺陷，则应在缺陷位置处采用扇扫描+纵向垂直扫查进行数据采集和记录；
- d) 对于按图 15 和表 19 要求进行双面双侧检测的焊接接头，如受几何条件限制而选择单面双侧或双面单侧检测时，每面每侧均应实现一次声束全覆盖，同时须将焊接接头余高磨平，在焊缝中心线处增加两个方向的扇扫描+纵向垂直扫查，并采用两个方向的锯齿形扫查对整个检测区域进行扫查。若锯齿形扫查时发现缺陷，则应在缺陷位置处采用扇扫描+纵向垂直扫查进行数据采集和记录；
- e) 对于对接接头，应进行横向缺陷检测。检测时，应在焊缝两侧边缘使探头与焊缝中心线成不大于 20°角作两个方向的纵向倾斜扫查。对于余高磨平的焊缝，可将探头放在焊缝及热影响区上作两个方向的纵向平行扫查。

6.3.2.3 C 级检测：

- a) 适用于工件厚度为 6mm~500mm 的焊接接头的检测；
- b) 采用 C 级检测时应将对接接头的余高磨平；
- c) 应保证斜入射声束对检测区域实现至少 2 次全覆盖。对斜入射探头扫查经过的母材区域应采用纵波直入射法进行检测，检测方法按 6.4.8.2 的规定进行；
- d) 壁厚大于或等于 40mm 的对接焊接接头，对于焊缝及热影响区还应增加纵波直入射法进行检测并实现 1 次全覆盖；

- e) 对于按图 15 和表 19 的要求进行双面双侧检测的焊接接头, 如受几何条件限制而选择单面双侧或双面单侧检测时, 每面每侧均应实现 1 次声束全覆盖, 同时应在焊缝中心线处增加两个方向的扇扫描+纵向垂直扫查, 并采用两个方向的锯齿形扫查对整个检测区域进行扫查。若锯齿形扫查时发现缺陷, 则应在缺陷位置处采用扇扫描+纵向垂直扫查进行数据采集和记录;
- f) 对于对接接头, 应进行横向缺陷的检测。检测时, 将相控阵探头置于焊缝及热影响区上作两个方向的纵向平行扫查。扫查时应覆盖整个检测区域宽度, 如 1 次扫查不能覆盖整个宽度, 则应分成 2 次或 3 次扫查, 探头位置分别位于两侧熔合线上和 (或) 焊缝中心线上; 如此时仍然不能覆盖整个宽度, 则应增加锯齿形扫查。

6.3.2.4 当受几何条件限制, 依然无法完全满足技术等级所要求的技术条件时, 应按 4.3.3 的规定进行工艺验证后提交本文件的归口单位进行技术评价。

6.3.2.5 当要求对检测区域进行 2 次或 2 次以上全覆盖时, 应尽可能使其中两次覆盖的声束来自大致相互垂直的两个方向。

6.3.2.6 扇扫角度范围的最大或最小声束角与实测楔块折射角的差值不应大于 20° , 且满足以下要求:

- a) 对于工件厚度为 $\geq 3.5\text{mm} \sim 20\text{mm}$ 的焊接接头, 用一次波和二次波在一种探头位置进行检测时, 或厚度分区检测的最上分区覆盖最大深度 $\leq 40\text{mm}$ 时, 一般不大于 38° ;
- b) 对于工件厚度为 $\geq 20\text{mm} \sim 40\text{mm}$ 的焊接接头, 用一次波和二次波在一种探头位置进行检测时, 一般不大于 35° ;
- c) 对于工件厚度 $> 40\text{mm}$ 的焊接接头, 扇扫角度范围应根据所用仪器和探头确定, 一般不大于 30° 。

6.3.2.7 用 2 种或 2 种以上探头位置对焊接接头进行厚度分区扫查时, 各分区应在厚度方向依次向上覆盖相邻分区深度范围的 25% (焊接接头中心线处)。

6.3.2.8 当采用线扫描时, 若采用 2 种或 2 种以上角度对同一区域进行检测, 则线扫角度差不应小于 10° 。

6.4 钢制承压设备全熔化焊 I 型焊接接头的相控阵超声检测

6.4.1 适用范围

本条适用于钢制承压设备全熔化焊 I 型焊接接头的相控阵超声检测, 其适用范围见表 17。

表 17 钢制承压设备全熔化焊 I 型焊接接头适用范围

单位为毫米

承压设备类别	焊接接头类型	工件厚度 t	检测面直径
锅炉、压力容器	筒体 (或封头) 对接接头	$\geq 6 \sim 500$	≥ 100 的纵向对接接头且内、外径比 $\geq 60\%$
			≥ 159 的环向对接接头
	接管与筒体 (或封头) 角接头	$\geq 6 \sim 500$	插入式: 筒体 (或封头) ≥ 500 , 内、外径比 $\geq 60\%$, 接管内径 ≥ 200 ; 安放式: 筒体 (或封头) ≥ 300 , 接管内径 ≥ 100
	T 形焊接接头	$\geq 6 \sim 200$	—
	管子环向对接接头	$\geq 6 \sim 150$	外径 ≥ 159
管子纵向对接接头	外径 ≥ 100 且内、外径比 $\geq 60\%$		
环向对接接头	外径 ≥ 159		
压力管道	纵向对接接头		外径 ≥ 100 且内、外径比 $\geq 60\%$

注: 工件厚度的定义见 NB/T 47013.3—2015。

6.4.2 标准试块

本条采用的标准试块为 CSK- I A、A 型相控阵试块和 B 型相控阵试块。

6.4.3 对比试块

6.4.3.1 按 4.3.2.5 的要求选用通用对比试块或专用对比试块,对比试块的制作应符合 4.2.3.2 的规定。

6.4.3.2 检测面曲率半径大于或等于 250mm 或平板焊接接头采用的通用对比试块为 PRB 系列试块,其适用范围和形状见表 18 和图 14;也可采用 NB/T 47013.3—2015 规定的 CSK- II A 系列、CSK- IV A 系列,其适用范围和使用原则按 NB/T 47013.3 的规定执行。

6.4.3.3 检测面曲率半径小于 250mm 的焊接接头可采用 NB/T 47013.3—2015 规定的 RB-C 及 RB-L 系列试块,其适用范围和使用原则按 NB/T 47013.3 的规定执行。

6.4.3.4 在满足灵敏度要求时,试块上的参考反射体根据检测需要可采取其他布置形式或添加,也可采用其他型式的等效试块或采用专用对比试块。

表 18 PRB 系列通用对比试块及其使用范围

单位为毫米

试块	对应的焊接接头的厚度范围	试块	对应的焊接接头的厚度范围
PRB- I	$\geq 6 \sim 40$	PRB- IV	$> 200 \sim 300$
PRB- II	$> 40 \sim 100$	PRB- V	$> 300 \sim 400$
PRB- III	$> 100 \sim 200$	PRB- VI	$> 400 \sim 500$

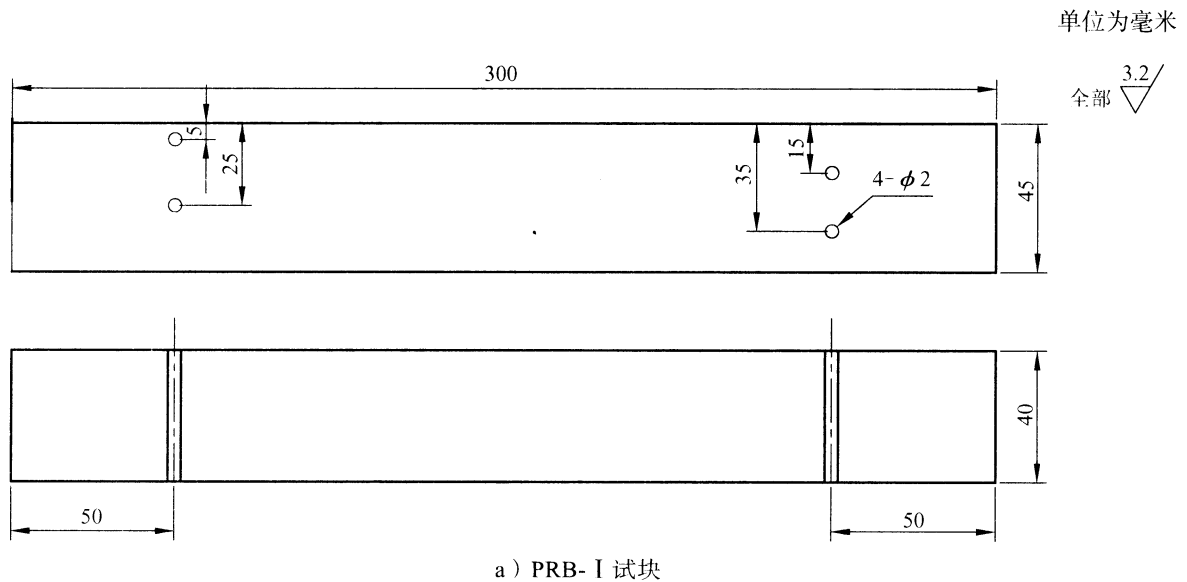
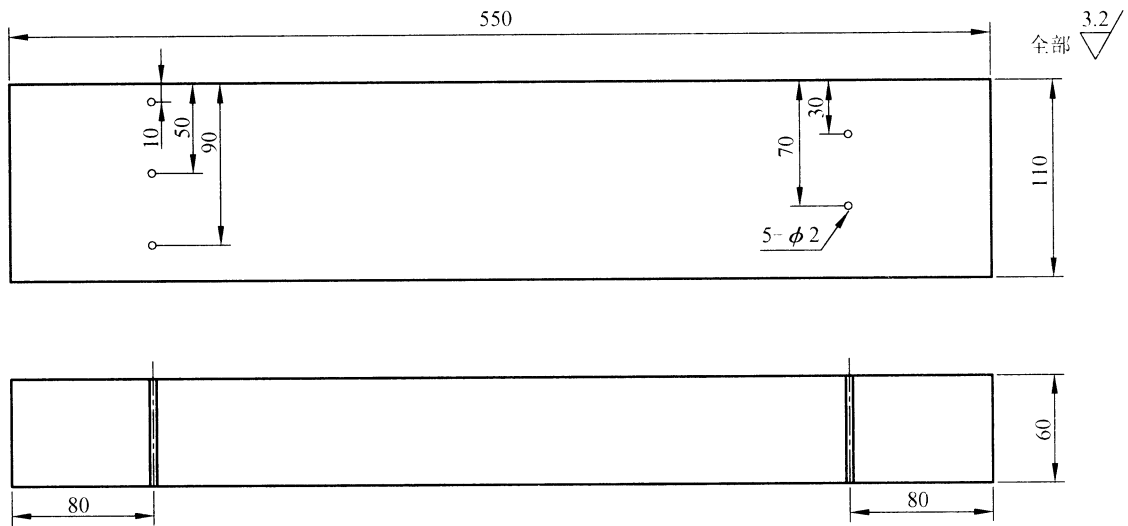
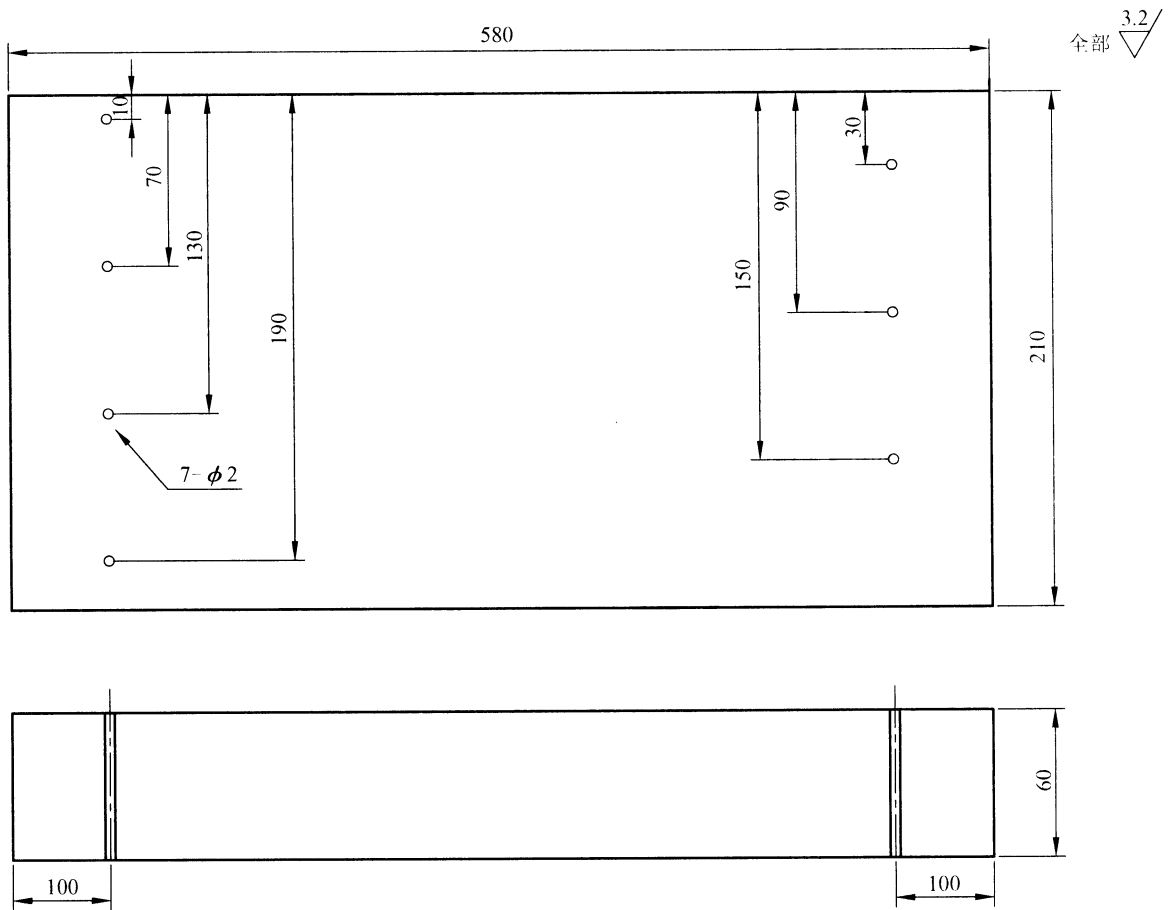


图 14 PRB 系列试块

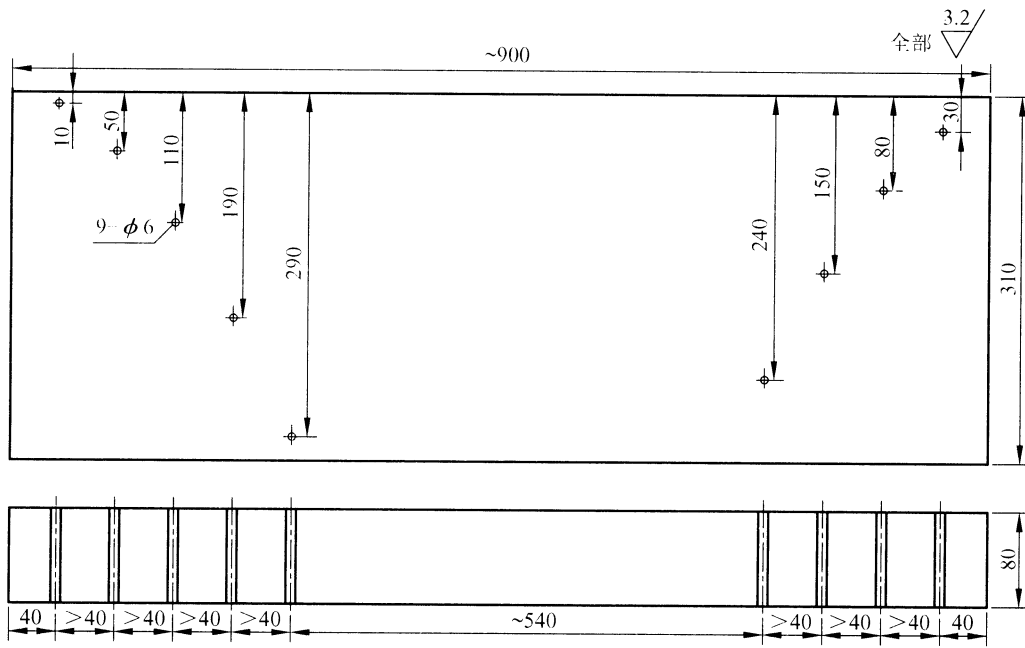


b) PRB-II 试块

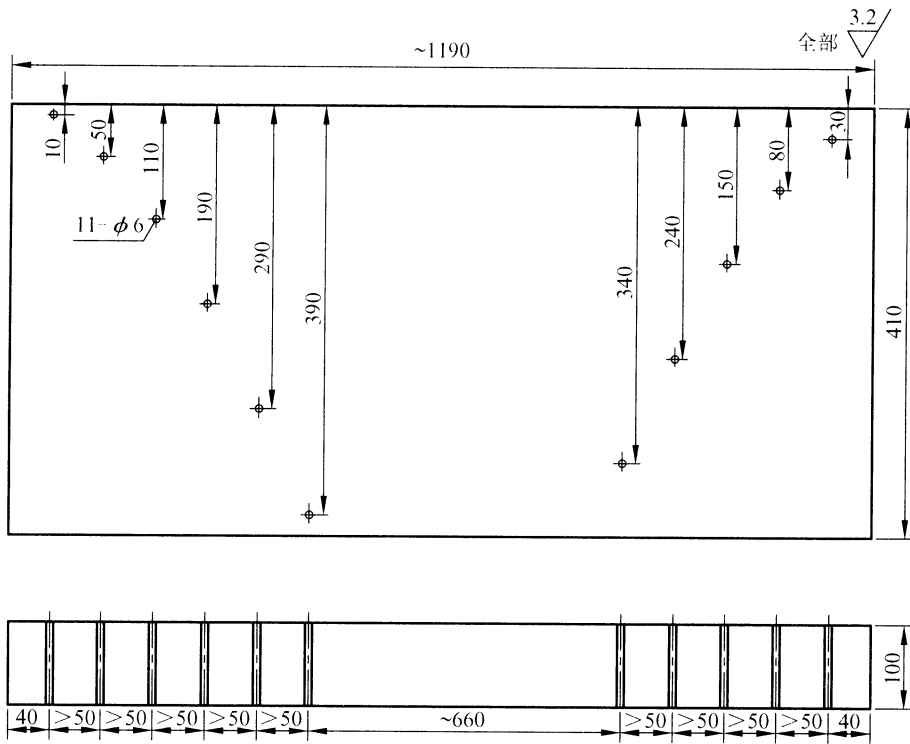


c) PRB-III 试块

图 14 (续)

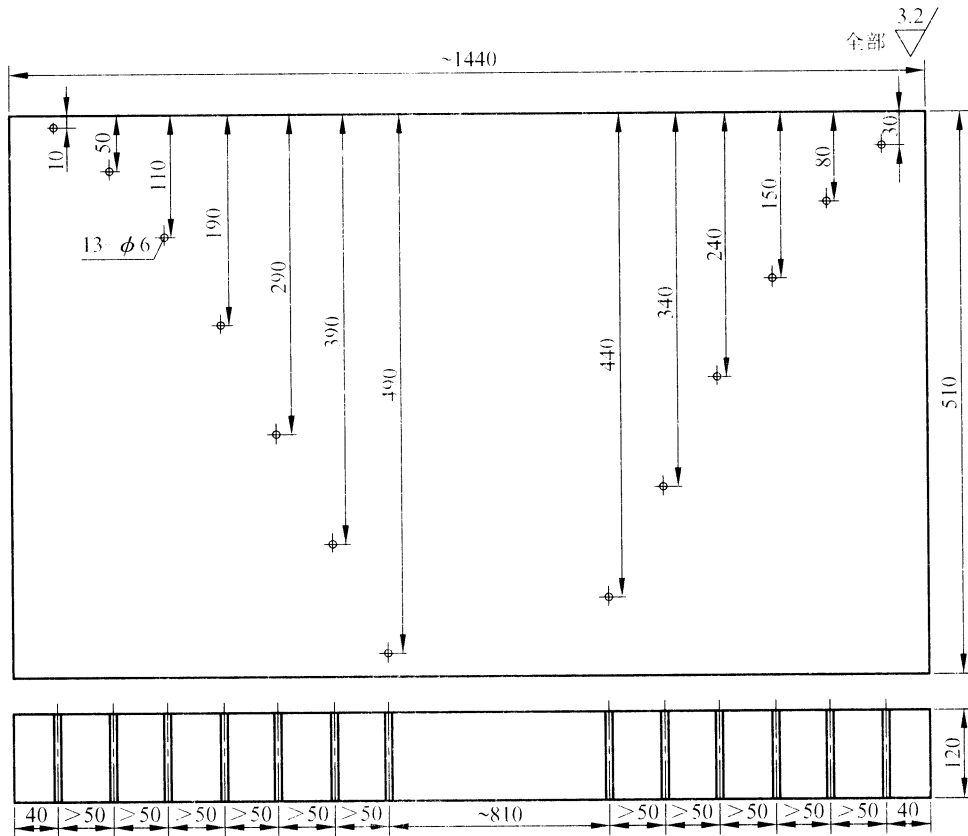


d) PRB-IV 试块



e) PRB-V 试块

图 14 (续)



f) PRB-VI试块

图 14 (续)

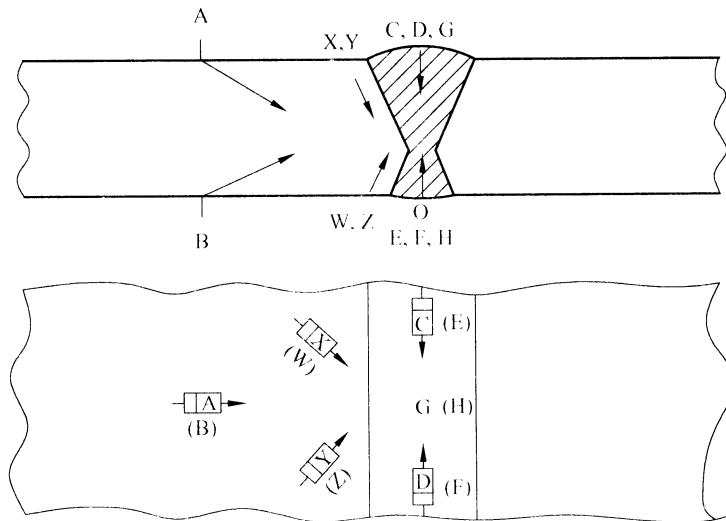
6.4.4 模拟试块

按 4.3.3 的要求选用模拟试块，模拟试块的制作应符合 4.2.3.3 的规定。

6.4.5 不同类型焊接接头的检测要求

6.4.5.1 平板对接接头的检测

平板或可视为平板对接接头的检测要求见图 15 和表 19。



A、B、C、D、E、F、G、H、W、X、Y、Z—探头放置位置

图 15 平板对接接头探头位置示意图

表 19 平板对接接头相控阵超声检测的具体要求

检测技术等级	工件厚度 <i>t</i> /mm	纵向缺陷检测				横向缺陷检测		
		斜入射扫查			直入射扇扫或线扫	斜入射扫查		
		检测面(侧)	扫描方式	扫描设置 ^{a, b, c}	探头位置	扫描方式及设置	探头位置	
A 级	$6 \leq t \leq 40$	单面双侧或双面单侧或单面单侧	扇扫或线扫	一次波和二次波, 每侧(面) 1 种探头位置	—	—	—	
B 级	$6 \leq t \leq 40$	单面双侧	扇扫	一次波和二次波, 每侧 ≥ 1 种探头位置	—	扇扫	(X 和 Y) 或 (W 和 Z) 或 (C 和 D) 或 (E 和 F)	
	$40 < t \leq 100$	双面双侧或		一次波, 或一次波和二次波, 每侧 ≥ 1 种探头位置	—		扇扫	(X 和 Y) 或 (W 和 Z) 或 (C 和 D) 或 (E 和 F)
		单面双侧或		一次波及一次波和二次波, 每侧 ≥ 2 种探头位置				
		双面单侧		一次波及一次波和二次波, 每面 ≥ 2 种探头位置				
$100 < t \leq 200$	双面双侧	一次波, 每侧 ≥ 3 种探头位置	—	(X 和 Y) 或 (W 和 Z) 或 (C 和 D) 或 (E 和 F)				
C 级	$6 \leq t \leq 15$	单面双侧或双面双侧或双面单侧	扇扫	一次波和二次波, 每侧(面) ≥ 1 种探头位置	—	扇扫	(C 和 D) 或 (E 和 F)	
	$15 < t \leq 40$	双面双侧	扇扫	一次波, 或(和)一次波和二次波, 每侧 ≥ 1 种探头位置	—			
	$40 < t \leq 100$			一次波, 每侧 ≥ 2 种探头位置; 或一次波和(或)二次波, 每侧 ≥ 2 种探头位置	单面 (G 或 H)			
	$t > 100$			一次波, 每侧 ≥ 3 种探头位置				

^a 当使用同一探头采用不同激发孔径或同一激发孔径不同角度范围进行 2 组或 2 组以上扇扫检测时, 也可视为 2 种或 2 种以上探头位置。
^b 当检测厚度较小且焊缝宽度较大时, 可能使用到三次波和四次波。
^c 如仍不能实现检测区域的全覆盖, 应增加探头位置检测。

6.4.5.2 曲面工件(曲率半径小于 250mm)对接接头的检测

6.4.5.2.1 环向对接接头

6.4.5.2.1.1 环向对接接头检测时, 楔块的曲率应与被检工件的形状相吻合, 楔块边缘与被检工件接触面的间隙不应大于 0.5mm。

6.4.5.2.1.2 环向焊接接头检测时, 对比试块的曲率半径应为检测面曲率半径的 0.9 倍~1.5 倍。

6.4.5.2.1.3 对比试块选用 RB-C 试块或其他等效试块。

6.4.5.2.1.4 用 RB-C 试块或其他等效试块制作 TCG 或 DAC 曲线。

6.4.5.2.1.5 尽可能在外壁(凸面)进行检测。

6.4.5.2.1.6 环向对接接头检测具体要求按表 19 的规定执行。

6.4.5.2.2 纵向对接接头

6.4.5.2.2.1 纵向对接接头检测时, 楔块的曲率应与被检工件的形状相吻合, 楔块边缘与被检工件接触面的间隙不应大于 0.5mm。

- 6.4.5.2.2.2 纵向焊接接头检测时，对比试块的曲率半径应为检测面曲率半径的 0.9 倍~1.1 倍。
- 6.4.5.2.2.3 对比试块选用 RB-L 试块或其他等效试块。
- 6.4.5.2.2.4 用 RB-L 试块或其他等效试块制作 TCG 或 DAC 曲线。
- 6.4.5.2.2.5 尽可能在外壁（凸面）进行检测。
- 6.4.5.2.2.6 纵向对接接头检测具体要求按表 19 的规定执行。
- 6.4.5.3 管座角焊缝的检测
- 6.4.5.3.1 接管与筒体（或封头）角接头型式
- 接管与筒体（或封头）角接头型式有插入式、安放式等，具体见图 16。

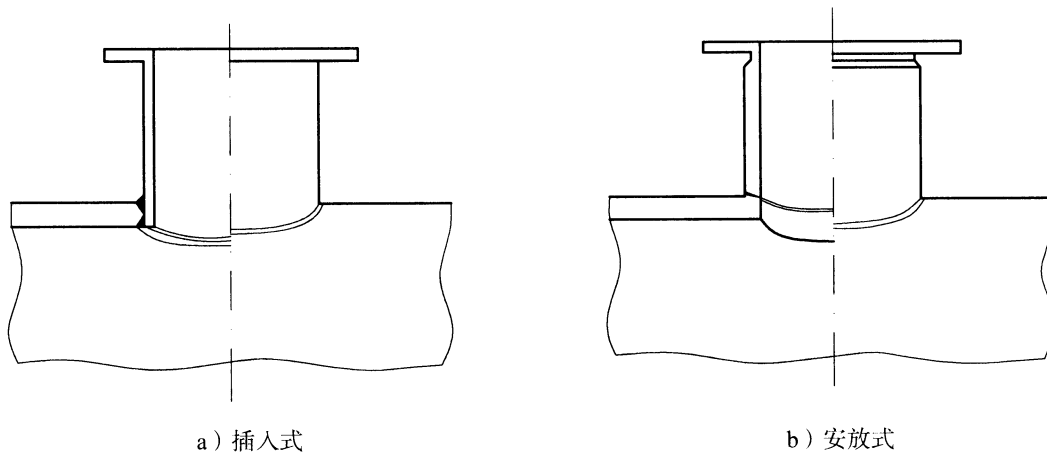


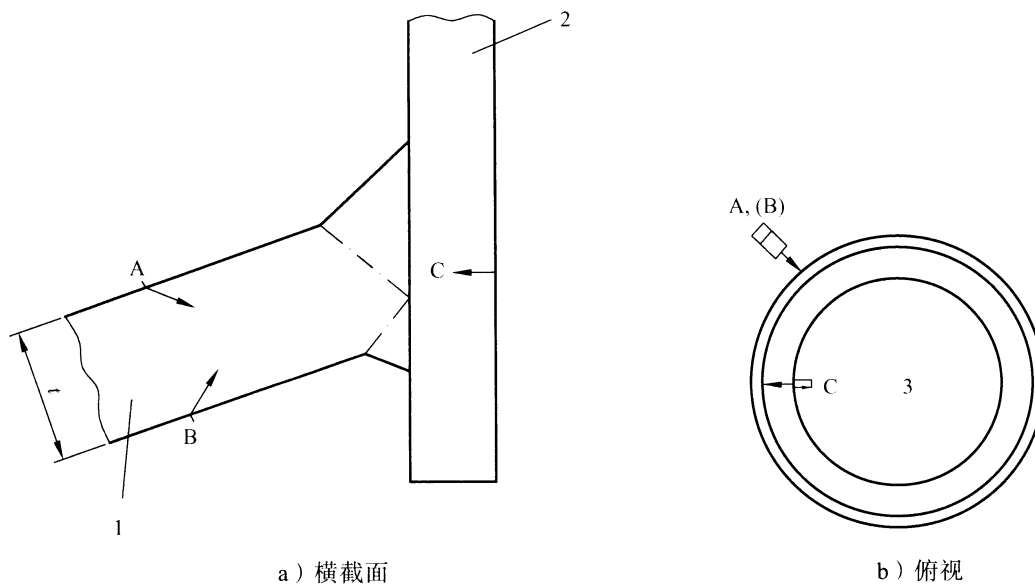
图 16 接管与筒体（或封头）角接头型式示意图

6.4.5.3.2 对比试块

- 对比试块为 CSK-II A、RB-C 或 RB-L 系列试块或其他等效试块；
- 根据探头所在检测面曲率的大小、工件厚度及所在位置参数选用；
- 用相应试块制作 TCG 或 DAC 曲线。

6.4.5.3.3 插入式管座角焊缝

插入式管座角焊缝的检测要求按图 17 和表 20 的规定。



A、B、C—探头位置；1—筒体或封头或平板；2—接管

图 17 插入式管座角焊缝探头位置示意图

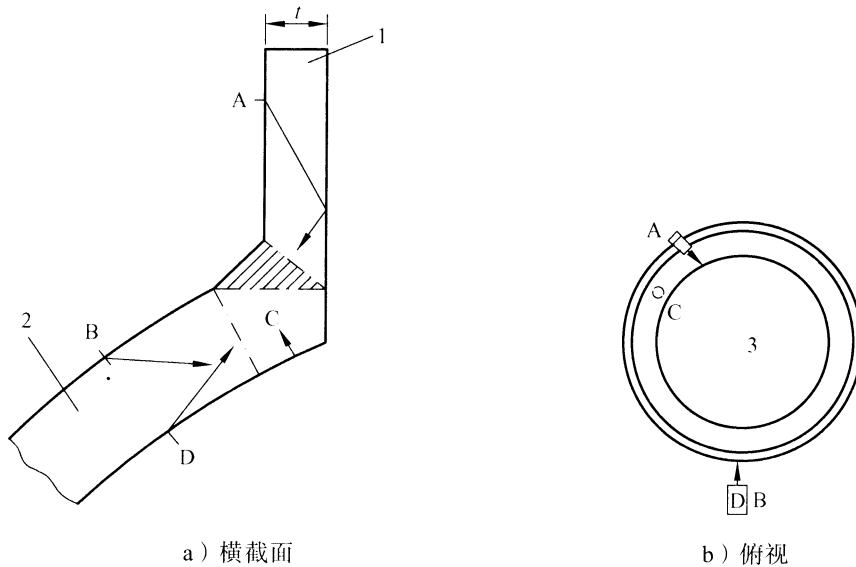
表 20 插入式管座角焊缝相控阵超声检测的具体要求

检测技术等级	工件厚度 t/mm	斜入射 ^{a, b, c}			直入射扇扫或线扫 ^d
		检测面(侧)	扫描方式	扫描设置	探头位置
A	$6 \leq t \leq 40$	A 或 B	扇扫或线扫	一次波和二次波, 1 种探头位置	C
B	$6 \leq t \leq 40$	A 和 B	扇扫	一次波和二次波, 每面 ≥ 1 种探头位置	C
	$40 < t \leq 100$			一次波和二次波, 每面 ≥ 2 种探头位置	
	$100 < t \leq 200$			一次波, 每面 ≥ 3 种探头位置	
C	$6 \leq t \leq 40$	A 和 B	扇扫	一次波和二次波, 每面 ≥ 1 种探头位置	C
	$40 < t \leq 100$			一次波, 每面 ≥ 2 种探头位置; 或一次波和二次波, 每面 ≥ 2 种探头位置	
	$t > 100$			一次波, 每面 ≥ 3 种探头位置	

^a 如需进行横向缺陷的检测, 则按 NB/T 47013.3 的规定进行。
^b 当接管厚度与筒体或封头厚度相当时, 也可以接管上放置探头进行检测, 替代 A 或 B 其中的一个探头位置的检测。
^c 如仍不能实现检测区域的全覆盖, 应增加探头位置检测。
^d 必要时或接管内径大于或等于 200mm 时, 增加此探头位置检测。

6.4.5.3.4 安放式管座角焊缝

安放式管座角焊缝的检测要求按图 18 和表 21 的规定。



A、B、C、D—探头位置; 1—接管; 2—筒体或封头

图 18 安放式管座角焊缝探头位置示意图

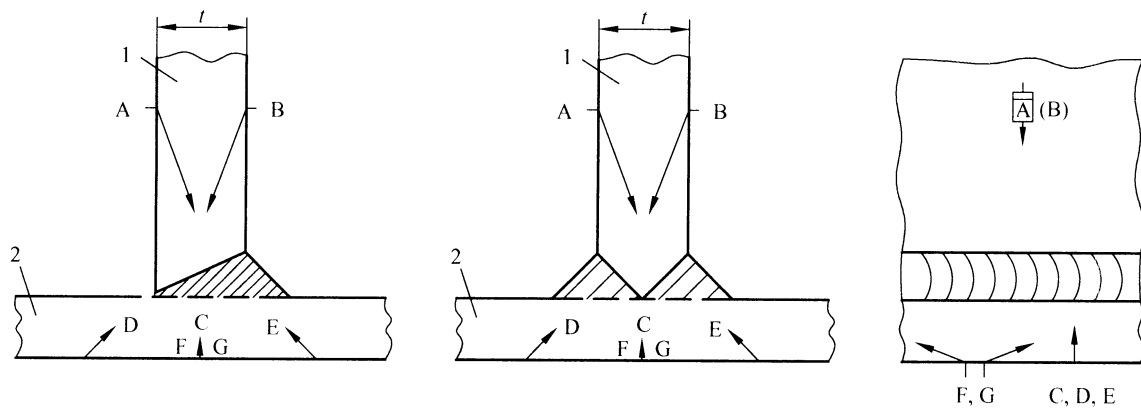
表 21 安放式管座角焊缝相控阵超声检测的具体要求

检测技术等级	工件厚度 t/mm	斜入射 ^{b、c}			直入射扇扫 或线扫 ^d	
		检测面(侧)	扫描方式	扫描设置	探头位置	
A 级	$6 \leq t \leq 40$	A 或	扇扫 或线扫	一次波和二次波, 1 种探头位置	—	
		B 或 D		二次波或一次波, 1 种探头位置	—	
B 级	$6 \leq t \leq 15$	A 或	扇扫	一次波和二次波, ≥ 1 种探头位置	—	
		B 或 D		二次波或一次波, ≥ 1 种探头位置	—	
	$15 < t \leq 40$	A 或		一次波和二次波, ≥ 1 种探头位置; 或	C	
		B 或 D		二次波或一次波, ≥ 1 种探头位置		
	$40 < t \leq 100$	A 和 ^a		一次波和二次波, ≥ 2 种探头位置; 和		
		B 或 D		二次波, ≥ 1 种探头位置		
	$100 < t \leq 200$	A 和		一次波和二次波, ≥ 3 种探头位置; 和		
		D 或 B		一次波或二次波, ≥ 1 种探头位置		
C 级	$6 \leq t \leq 15$	A 和 ^a	扇扫	一次波和二次波, ≥ 1 种探头位置; 和		C
		B 或 D		二次波或一次波, ≥ 1 种探头位置		
	$15 < t \leq 40$	A 和 ^a		一次波和二次波, ≥ 1 种探头位置; 和		
		B 或 D		二次波或一次波, ≥ 1 种探头位置		
	$40 < t \leq 100$	A 和		一次波和二次波, ≥ 2 种探头位置; 和		
		B 或 D		二次波或一次波, ≥ 1 种探头位置; 或		
	$t > 100$	A 和		一次波和二次波, ≥ 3 种探头位; 和		
		D 或 B		一次波或二次波, ≥ 1 种探头位置		

^a 当位置 B 或 D 的检测面直径大于或等于 500mm 时, 应选择 B 或 D 作为探头位置之一进行检测。
^b 如需进行横向缺陷的检测, 则按 NB/T 47013.3 的规定进行。
^c 如仍不能实现检测区域的全覆盖, 应增加探头位置检测。
^d 必要时增加此探头位置检测。

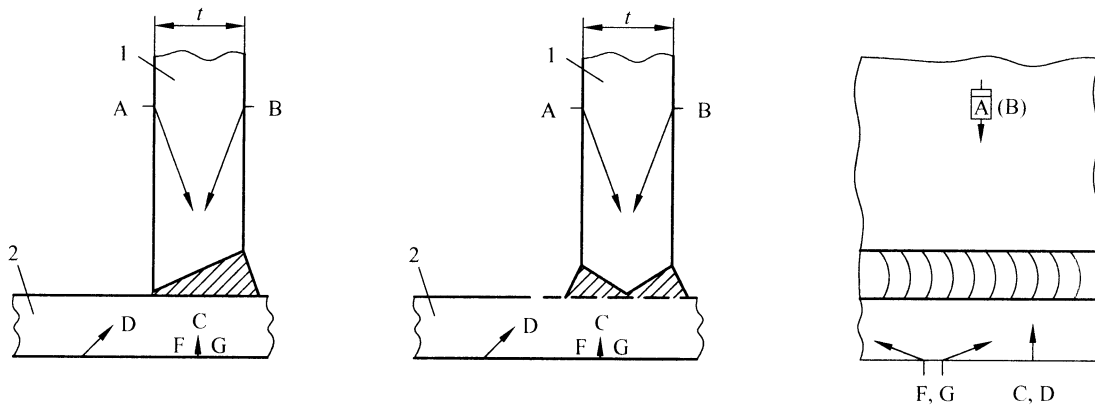
6.4.5.4 T 形接头的检测

T 形接头的检测要求按图 19 和表 22 的规定。



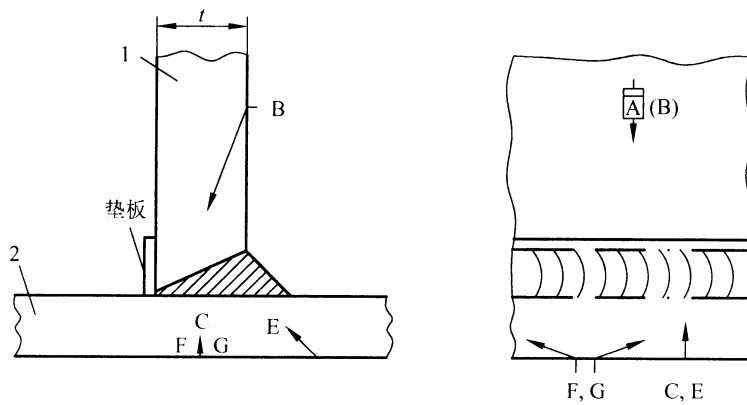
A、B、C、D、E、F、G—探头位置；1—腹板；2—翼板

a) T形接头型式 1



A、B、C、D、F、G—探头位置；1—腹板；2—翼板

b) T形接头型式 2



A、B、C、E、F、G—探头位置；1—腹板；2—翼板

c) T形接头型式 3

图 19 T形接头探头位置示意图

表 22 T 形焊接接头相控阵超声检测的具体要求

检测技术等级	工件厚度 t/mm	纵向缺陷检测			横向缺陷检测		
		斜入射扫查			直入射扇扫 或线扫	斜入射扫查	
		检测面(侧)	扫描方式	扫描设置 ^a	探头位置	扫描方式	探头位置
A 级	$6 \leq t \leq 40$	(A 或 B)或	扇扫或线扫	一次波和二次波,1 种探头位置; 或	C	—	—
		(D 或 E)	扇扫或线扫	一次波, 每个方向 1 种探头位置			
B 级	$6 \leq t \leq 15$	(A 或 B)或	扇扫	一次波和二次波, ≥ 1 种探头位置; 或	C	扇扫	F 和 G
		(D 和 E)		一次波, 每个方向 ≥ 1 种探头位置			
	$15 < t \leq 40$	(A 和 B)或		一次波和二次波, 每侧 ≥ 1 种探头位置; 或			
		(D 和 E)		一次波, 每个方向 ≥ 1 种探头位置			
	$40 < t \leq 100$	(A 和 B)或		一次波和二次波, 每侧 ≥ 2 种探头位置; 或			
		(D 和 E)		一次波, 每个方向 ≥ 1 种探头位置			
	$100 < t \leq 200$	(A 和 B)或		一次波和二次波, 每侧 ≥ 3 种探头位置; 或			
		(D 和 E)		一次波, 每个方向 ≥ 1 种探头位置			
C 级	$6 \leq t \leq 15$	(A 和 B)或	扇扫	一次波和二次波, 每侧 1 种探头位置; 或	C	扇扫	F 和 G
		(D 和 E)		一次波, 每个方向 ≥ 1 种探头位置			
	$15 < t \leq 40$	(A 和 B)或		一次波和二次波, 每侧 ≥ 1 种探头位置; 或			
		(D 和 E)		一次波, 每个方向 ≥ 1 种探头位置			
	$40 < t \leq 100$	(A 和 B)和		一次波和二次波, 每侧 ≥ 2 种探头位置; 和			
		(D 和 E)		一次波, 每个方向 ≥ 1 种探头位置			
	$t > 100$	(A 和 B)和		一次波和二次波, 每侧 ≥ 3 种探头位置; 和			
		(D 和 E)		一次波, 每个方向 ≥ 1 种探头位置			

^a 如仍不能实现检测区域的全覆盖, 应增加探头位置检测; 当检测空间允许时, 也可选择在翼板内侧放置探头进行检测, 以替代探头位置 D 或 (和) E。

6.4.6 聚焦设置

6.4.6.1 焊接接头初始扫查的聚焦深度设置宜避免在近场区内。当检测声程范围在 50mm 以下时, 聚焦深度可以设置在最大探测声程处; 当检测声程范围在 50mm 以上时, 聚焦深度可以选择检测声程范围的中间值或其他适当深度。

6.4.6.2 在对缺陷进行精确定量时，或对特定区域检测需要获得更高的灵敏度和分辨力时，可将焦点设置在该区域（如能达到），但应注意聚焦区以外声场劣化问题。

6.4.7 检测系统的调试

6.4.7.1 相控阵探头的选择

6.4.7.1.1 标称频率一般为 2MHz~10MHz。

6.4.7.1.2 阵元数要根据被检工件厚度选择，一般情况下扇扫描检测时单次激发的阵元数不得低于 16，线扫描进行纵波检测时，单次激发阵元数不得低于 4。与工件厚度有关的相控阵探头参数选择可参考表 23。

6.4.7.1.3 相控阵探头应与检测面紧密接触。探头楔块与被检工件接触面的间隙大于 0.5mm 时，应采用曲面楔块或对楔块进行修磨，修磨时应重新测量楔块几何尺寸，同时考虑对声束的影响。

表 23 扇扫描检测焊接接头时相控阵探头参数选择推荐表

工件厚度/mm	激发孔径/mm	标称频率/MHz	工件厚度/mm	激发孔径/mm	标称频率/MHz
6~15	6~12	5~10	>40~100	16~40	2~7.5
>15~40	8~20	4~10	>100	≥16	2~5
注 1：在满足检测灵敏度即信噪比的情况下，尽可能选择频率高的探头。					
注 2：阵元长度 w 应大于或等于 6mm。					
注 3：当该表规定的探头参数与表 25 不一致时，以表 25 的规定为准。					

6.4.7.2 延迟法则参数

根据检测对象和现场条件选择扫描类型确定延迟法则。

6.4.7.3 灵敏度设置

6.4.7.3.1 可选用 TCG（含 ACG）和 DAC（含 ACG）两种方式进行灵敏度设置。

6.4.7.3.2 推荐采用 TCG（含 ACG）进行灵敏度设置。

6.4.7.3.3 按所用的相控阵检测仪和相控阵探头在所选择的对比试块上进行灵敏度设置，校准的深度（或声程）范围应至少包括检测拟覆盖的深度（声程）范围，校准所使用的参考反射体一般不少于 3 个不同深度点。

6.4.7.3.4 检测面曲率半径 $R \leq w^2/4$ 时，TCG 或 DAC 曲线的制作应在与检测面曲率相同的对比试块上进行。

6.4.7.3.5 在校准过程中，应控制噪声信号，信噪比应大于或等于 12dB。

6.4.7.4 TCG 或 DAC 曲线灵敏度选择

6.4.7.4.1 TCG 或 DAC 曲线灵敏度应符合表 24 的规定。

表 24 TCG 或 DAC 曲线灵敏度

单位为毫米

工件厚度/mm	评定线	定量线	判废线
6~40	$\phi 2-18\text{dB}$	$\phi 2-12\text{dB}$	$\phi 2-4\text{dB}$
>40~100	$\phi 2-14\text{dB}$	$\phi 2-8\text{dB}$	$\phi 2+2\text{dB}$
>100~200	$\phi 2-10\text{dB}$	$\phi 2-4\text{dB}$	$\phi 2+6\text{dB}$
>200~300	$\phi 6-13\text{dB}$	$\phi 6-7\text{dB}$	$\phi 6+3\text{dB}$
>300~500	$\phi 6-11\text{dB}$	$\phi 6-5\text{dB}$	$\phi 6+5\text{dB}$

6.4.7.4.2 检测横向缺陷时，应将各线灵敏度均提高 6dB。

6.4.7.4.3 工件表面耦合损失和材质衰减应与试块相同，否则应作声能传输损失差的测定，并根据实测结果对检测灵敏度进行补偿，补偿量应计入 TCG 或 DAC 曲线。在一跨距声程内最大传输损失差小于或等于 2dB 时可不进行补偿。

6.4.7.4.4 平板（或相当于平板）工件厚度有关的检测分区、探头选取和设置可参考表 25。

表 25 平板对接接头的探头推荐性选择和设置

工件厚度 t /mm	厚度分区数	深度范围/mm	标称频率/MHz	激发孔径/mm	扫描设置	扇扫角度范围
$\geq 6 \sim 20$	1	$0 \sim t$	10~5	6~12	一次波和二次波，单面双侧	$\leq 38^\circ$
$> 20 \sim 40$	1	$0 \sim t$	10~4	8~20	一次波和二次波，单面双侧	$\leq 35^\circ$
$> 40 \sim 100$	2	$t/2 \sim t$	7.5~5	12~24	一次波，单面双侧	$\leq 35^\circ$
		$0 \sim t/2$	5~2	19~32	二次波，单面双侧	$\leq 30^\circ$
$> 100 \sim 200$	3	$0 \sim 40$	7.5~5	12~20	一次波，双面双侧	$\leq 38^\circ$
		$40 \sim 3t/5$	5~2	16~32		$\leq 30^\circ$
		$3t/5 \sim t$	5~2	19~32		$\leq 30^\circ$
$> 200 \sim 300$	4	$0 \sim 50$	7.5~5	12~20	一次波，双面双侧	$\leq 35^\circ$
		$50 \sim t/2$	5~2	19~32		$\leq 30^\circ$
		$t/2 \sim 3t/4$	5~2	≥ 24		$\leq 30^\circ$
		$3t/4 \sim t$	5~2	≥ 24		$\leq 25^\circ$
$> 300 \sim 400$	5	$0 \sim 50$	7.5~5	12~20	一次波，双面双侧	$\leq 35^\circ$
		$50 \sim 2t/5$	5~2	19~32		$\leq 30^\circ$
		$2t/5 \sim 3t/5$	5~2	≥ 24		$\leq 30^\circ$
		$3t/5 \sim 4t/5$	5~2	≥ 32		$\leq 25^\circ$
		$4t/5 \sim t$	3~2	≥ 32		$\leq 25^\circ$

6.4.8 检测准备

6.4.8.1 检测区域的确定

6.4.8.1.1 检测区域由其高度和宽度表征。

6.4.8.1.1.1 对接接头检测高度为工件厚度加上焊缝余高。

6.4.8.1.1.2 检测区域宽度为焊缝本身加上焊缝熔合线两侧各 5mm 或实测热影响区宽度（取大者）。

6.4.8.1.2 若对于已发现缺陷部位进行复检或已确定的重点部位，检测区域可缩减至相应部位。

6.4.8.2 母材的检测

对于 C 级检测或必要时，斜探头扫查声束通过的母材区域，应采用直探头（或相控阵探头）进行检测，以便检测是否有影响斜探头检测结果的分层或其他类型缺陷存在。该项检测仅做记录，不属于对母材的验收检测。母材检测的要点如下：

a) 扫查灵敏度：调节一次声程（深度）最大处附近的 $\phi 5\text{mm}$ 平底孔回波高度至荧光屏满刻度 80%；

- b) 凡缺陷信号幅度扫查灵敏度下超过显示屏满刻度 40%的部位，应在工件表面做出标记，并予以记录。

6.4.8.3 表面准备

6.4.8.3.1 探头移动区内应清除焊接飞溅、铁屑、油垢及其他杂质，宜进行打磨。检测面应平整，便于探头的移动，表面粗糙度 $Ra \leq 12.5\mu\text{m}$ 。当采用纵向垂直扫查时，打磨宽度根据工艺设置确定。

6.4.8.3.2 去除余高的焊缝，应将余高打磨到与邻近母材平齐。保留余高的焊缝，如果焊缝表面有咬边、较大的隆起和凹陷等也应进行适当的修磨，并做圆滑过渡以免影响检测结果的评定。

6.4.8.4 检测标识

检测前应在工件扫查面上予以标记，标记内容至少包括扫查起始点和扫查方向，起始标记应用“0”表示，扫查方向用箭头表示。当焊缝长度较长需要分段检测时，应画出分段标识。所有标记应对扫查无影响。

6.4.8.5 参考线

6.4.8.5.1 用于扫查时沿步进方向行走的预定线路。

6.4.8.5.2 检测前，应在扫查面上设定参考线以便进行纵向垂直扫查，参考线在检测区一侧距焊缝中心线的距离应根据工艺设置而定；扫查时，应保持探头位置与设定参考线位置的偏差不大于 5%。

6.4.9 扫查方式和扫描方式的选择

6.4.9.1 焊接接头扫查推荐采用纵向垂直扫查与电子扫描相结合的方式，电子扫描包括扇扫描和线扫描等。

6.4.9.2 焊接接头的扫查优先采用扇扫描，显示方式可选择声程显示成像或几何结构显示成像。

6.4.10 数据分析和评价

按 4.3.2.8 的规定执行。

6.4.11 缺陷定量

6.4.11.1 缺陷定量基准

缺陷定量以评定线为基准，对回波波幅达到或超过评定线的缺陷，应确定其深度、波幅和指示长度、高度（若需要）等，如有需要，可采用各种聚焦方法提高定量精度。

6.4.11.2 缺陷深度

以获得缺陷的最大反射波幅的位置为缺陷深度。

6.4.11.3 缺陷波幅

对于需定量的缺陷，为确定缺陷的波幅，应增加锯齿形扫查，以此时获得的最大波幅 [不同检测面（侧）] 作为缺陷的波幅。

6.4.11.4 缺陷指示长度

6.4.11.4.1 结合 A 扫在 D 扫描或 C 扫描视图上进行缺陷指示长度测定。

6.4.11.4.2 当缺陷反射波只有一个高点，且位于 II 区或 II 区以上时，用 -6dB 法测量其指示长度。

6.4.11.4.3 当缺陷反射波峰值起伏变化，有多个高点，且均位于 II 区或 II 区以上时，应以端点 -6dB 法测量其指示长度。

6.4.11.4.4 当缺陷最大反射波幅位于 I 区，将探头左右移动，使波幅降到评定线，以用评定线绝对灵敏度法测量缺陷指示长度。

6.4.11.5 缺陷自身高度

6.4.11.5.1 结合 A 扫在 S 扫描或 D 扫描视图上进行缺陷自身高度测定。

6.4.11.5.2 选择图像上任一点采用-6dB 半波高度法或端点衍射法进行测定，也可采用当量法及其他有效方法进行测定。横波端点衍射法见附录 K（资料性）。

6.4.11.5.3 对于表面开口型缺陷，选择图像上任一点采用端点衍射法，或-6dB 半波高度法，或其他有效方法测定缺陷上端点或下端点的位置。

6.4.11.5.4 以任一点测定的最大值作为该缺陷的自身高度。

6.4.11.5.5 对满足 NB/T 47013.10 检测要求的承压设备焊接接头，也可采用其他无损检测方法（如 TOFD 等）进行缺陷自身高度测量。

6.4.11.6 多个相邻缺陷的定量

相邻两个或多个缺陷显示（非圆形），其在 X 轴方向间距小于其中较小的缺陷长度、在 Y 轴方向间距小于 5mm，且在 Z 轴方向间距小于其中较小的缺陷自身高度时，应作为一个缺陷处理，该缺陷深度、缺陷长度及缺陷自身高度按如下原则确定。

- a) 缺陷深度：以两缺陷深度较小值作为单个缺陷深度；
- b) 缺陷波幅：以两缺陷的波幅大者作为单个缺陷波幅；
- c) 缺陷指示长度：两缺陷在 X 轴投影上的前、后端点间距离；
- d) 缺陷自身高度：若两缺陷在 X 轴投影无重叠，以其中较大的缺陷自身高度作为单个缺陷自身高度；若两缺陷在 X 轴投影有重叠，则以两缺陷自身高度之和作为单个缺陷自身高度（间距计入）。

6.4.12 缺陷的评定和质量分级

6.4.12.1 缺陷的评定

6.4.12.1.1 凡判定为裂纹、坡口未熔合及未焊透等危害性的缺陷显示，评为Ⅲ级。

6.4.12.1.2 凡在判废线（含判废线）以上的缺陷显示，评为Ⅲ级。

6.4.12.1.3 凡在评定线（不含评定线）以下的缺陷显示，评为Ⅰ级。

6.4.12.2 质量分级

6.4.12.2.1 钢制承压设备全熔化焊Ⅰ型焊接接头质量分级方法一（主要适用于制造安装阶段）：

- a) 缺陷长度按实测值计；
- b) 质量分级按表 26 的规定。

6.4.12.2.2 钢制承压设备全熔化焊Ⅰ型焊接接头质量分级方法二（主要适用于在用阶段）：

- a) 圆形缺陷的评定按 6.4.12.2.1 的规定进行；
- b) 条形缺陷的评级按表 27 的规定进行。

表 26 钢制承压设备全熔化焊Ⅰ型焊接接头质量分级方法一 单位为毫米

等级	工件厚度 t	反射波幅所在区域	允许的单个缺陷指示长度	多个缺陷累计长度最大允许值/ L'
Ⅰ级	$\geq 6 \sim 100$	Ⅰ	≤ 50	—
	> 100		≤ 75	—
	$\geq 6 \sim 100$	Ⅱ	$\leq t/3$ ，最小可为 10，最大不超过 30	在任意 $9t$ 焊缝长度范围内，且深度在工件厚度 40% 范围内（最小可为 6mm，但最大不超过 30mm）， L' 不超过 t 且最大不超过 150
	> 100		$\leq t/3$ ，最大不超过 50	

表 26 (续)

等级	工件厚度 t	反射波幅所在区域	允许的单个缺陷指示长度	多个缺陷累计长度最大允许值/ L'
II 级	$\geq 6 \sim 100$	I	≤ 60	—
	> 100		≤ 90	—
	$\geq 6 \sim 100$	II	$\leq 2t/3$, 最小可为 12, 最大不超过 40	在任意 $4.5t$ 焊缝长度范围内, 且深度在工件厚度 40% 范围内 (最小可为 6mm, 但最大不超过 30mm), L' 不超过 t 且最大不超过 200
	> 100		$\leq 2t/3$, 最大不超过 75	
III 级	≥ 6	II	超过 II 级者	
		III	所有缺陷 (任何缺陷指示长度)	
		I	超过 II 级者	—

注 1: 当焊缝长度不足 $9t$ (I 级) 或 $4.5t$ (II 级) 时, 可按比例折算。当折算后的多个缺陷累计长度允许值小于该级别允许的单个缺陷指示长度时, 以允许的单个缺陷指示长度作为缺陷累计长度允许值。
注 2: 用 6.4.11.4 规定的测量方法, 使声束垂直于缺陷的主要方向左右移动探头测得的缺陷长度。

表 27 钢制承压设备全熔化焊 I 型焊接接头质量分级方法二 单位为毫米

质量等级	工件厚度/mm	单个缺陷						多个缺陷
		表面缺陷			埋藏缺陷			
		长度 l_{\max}	高度 h_3	若 $l > l_{\max}$ 缺陷高度 h_1	长度 l_{\max}	高度 h_2	若 $l > l_{\max}$ 缺陷高度 h_1	
I 级	$6 \leq t \leq 8$	t	1.0	—	t	1.5	1.0	1) 若多个缺陷其各自高度 h 均为: $h_1 < h \leq h_2$ 或 h_3 , 则在任意 $12t$ 范围内, 且深度在工件厚度 40% 范围内 (最小可为 6mm, 但最大不超过 30mm), 累计长度不得超过 $2t$ 且最大值为 150mm; 2) 对于单个或多个允许的表面缺陷, 其最大累计长度不得大于整条焊缝长度的 5% 且最长不得超过 200mm
	$8 < t \leq 15$	8	2.0	1.0	8	2.0	1.0	
	$15 < t \leq 40$	15	2.5	1.5	15	2.5	1.5	
	$40 < t \leq 60$	25	3	2.0	25	3.0	2.0	
	$60 < t \leq 100$	35	3.5	2.0	35	4.0	2.5	
	$100 < t \leq 200$	45	3.5	2.5	45	5.0	3.0	
	$t > 200$	45	3.5	2.5	45	5.0	3.0	
II 级	$6 \leq t \leq 8$	t	1.5	1.0	t	1.5	1.0	1) 若多个缺陷其各自高度 h 均为: $h_1 < h \leq h_2$ 或 h_3 , 则在任意 $12t$ 范围内, 且深度在工件厚度 40% 范围内 (最小可为 6mm, 但最大不超过 30mm), 累计长度不得超过 $3t$ 且最大值为 200mm; 2) 对于单个或多个允许的表面缺陷, 其最大累计长度不得大于整条焊缝长度的 10% 且最长不得超过 300mm
	$8 < t \leq 15$	t	2.0	1.0	t	2.0	1.5	
	$15 < t \leq 40$	t	2.5	1.5	t	3.0	2.0	
	$40 < t \leq 60$	40	2.5	1.5	40	4.0	2.5	
	$60 < t \leq 100$	50	3.0	2.0	60	5.0	3.0	
	$100 < t \leq 200$	60	3.0	2.0	80	6.0	3.5	
	$t > 200$	80	3.5	2.5	100	6.0	3.5	
III 级	$6 \sim 500$	超过 II 级者						

注: 母材壁厚不同时, 取薄侧厚度值。

6.5 钢制承压设备全熔化焊 II 型焊接接头相控阵超声检测

6.5.1 范围

本条适用于钢制承压设备全熔化焊 II 型焊接接头相控阵超声检测，适用范围见表 28。

表 28 钢制承压设备全熔化焊 II 型焊接接头相控阵超声适用范围 单位为毫米

承压设备类别	焊接接头类型	工件厚度	检测面直径
锅炉、压力容器	管子环向对接接头	$\geq 6 \sim 50$	外径 $\geq 32 \sim 159$
		$\geq 3.5 \sim 6$	外径 ≥ 32
压力管道	环向对接接头	$\geq 6 \sim 50$	外径 $\geq 32 \sim 159$
		$\geq 3.5 \sim 6$	外径 ≥ 32

6.5.2 试块

6.5.2.1 标准试块

本条采用的标准试块应符合 4.2.3.1 的规定。

6.5.2.2 对比试块

6.5.2.2.1 对比试块制作符合 4.2.3.2 的规定。

6.5.2.2.2 对比试块的曲率应与被检管径相同或相近，当管外径在 32mm~159mm 时，其曲率半径之差不应大于被检管径的 10%；当管外径大于 159mm 时，对比试块的曲率半径应为检测面曲率半径的 0.9 倍~1.5 倍。

6.5.2.2.3 对比试块可采用 PGS 系列试块，其型号、形状和尺寸应分别符合图 20 和表 29 的规定。也可采用 NB/T 47013.3 规定的 GS 系列试块，其适用范围和使用原则按 NB/T 47013.3 的规定执行。

6.5.2.2.4 在满足灵敏度要求时，试块上的参考反射体根据检测需要可采取其他布置形式或添加，也可采用其他型式的等效试块。

表 29 试块圆弧曲率半径及适用范围

单位为毫米

试块型号	试块圆弧曲率半径 R	适用管外径范围
PGS-1	18	32~40
PGS-2	22	>40~48
PGS-3	26	>48~57
PGS-4	32	>57~72
PGS-5	40	>72~90
PGS-6	50	>90~110
PGS-7	60	>110~132
PGS-8	72	>132~159

注：当工件厚度大于 30mm 时，可按图 20 样式制作对比试块或采用其他型式的等效试块。

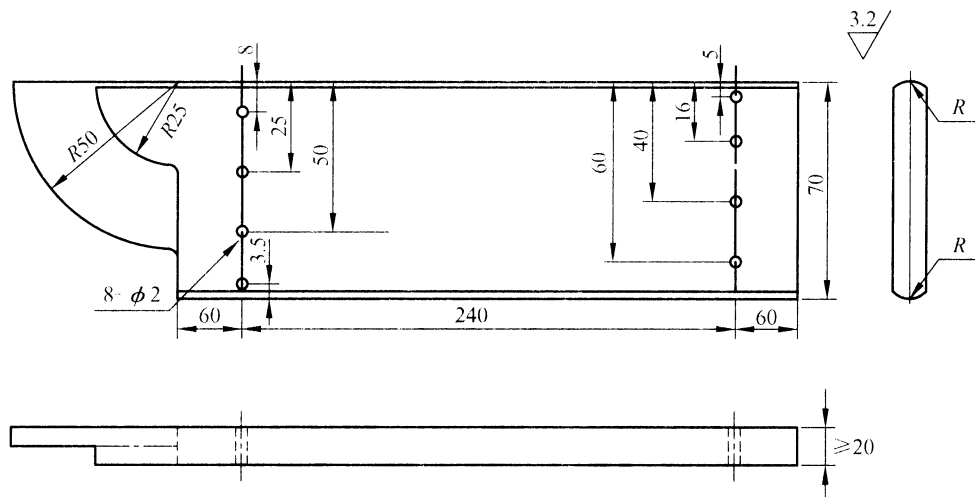


图 20 PGS 试块形状和尺寸

6.5.3 检测准备

6.5.3.1 检测区域的确定

6.5.3.1.1 检测区域由其高度和宽度表征。

6.5.3.1.1.1 对接接头检测高度为工件厚度加上焊缝余高。

6.5.3.1.1.2 检测区域宽度为焊缝本身加上焊缝熔合线两侧各 5mm。

6.5.3.1.2 若对于已发现缺陷部位进行复检或已确定的重点部位，检测区域可缩减至相应部位。

6.5.3.2 表面准备

6.5.3.2.1 探头移动区内应清除焊接飞溅、铁屑、油垢及其他杂质，并应进行打磨。检测面应平整，便于探头的移动，表面粗糙度 $Ra \leq 12.5\mu\text{m}$ 。当采用纵向垂直扫查时，打磨宽度根据工艺设置确定。

6.5.3.2.2 去除余高的焊缝，应将余高打磨到与邻近母材平齐。保留余高的焊缝，如果焊缝表面有咬边、较大的隆起和凹陷等也应进行适当的修磨，并作圆滑过渡以免影响检测结果的评定。

6.5.3.3 检测标识

检测前应在工件扫查面上予以标记，标记内容至少包括扫查起始点和扫查方向，起始标记应用“0”表示，扫查方向用箭头表示。当焊缝长度较长需要分段检测时，应画出分段标识。

6.5.3.4 参考线

6.5.3.4.1 用于扫查时沿步进方向行走的预定线路。

6.5.3.4.2 检测前，应在扫查面上设定参考线以便进行纵向垂直扫查，参考线在检测区一侧距焊缝中心线的距离应根据工艺设置而定；扫查时，应保持探头位置与设定参考线位置的偏差不大于 5%。

6.5.4 检测系统的调试

6.5.4.1 相控阵探头的选择

6.5.4.1.1 一次激发的阵元数不得低于 16 个。

6.5.4.1.2 与工件厚度有关的相控阵探头参数选择可参考表 30。

6.5.4.1.3 楔块的曲率应与被检管件的形状相吻合，楔块边缘与被检工件接触面的间隙应小于 0.5mm。

表 30 检测焊接接头时相控阵探头参数选择推荐表

管壁厚度/mm	激发孔径/mm	标称频率/MHz
3.5~15	6~10	7.5~10
>15~30	7~15	4~7.5
注 1: 在满足能穿透的情况下, 尽可能选择激发孔径小和频率高的探头。 注 2: w 应大于或等于 6mm。		

6.5.4.2 扫描方式

6.5.4.2.1 可用一次波和二次波同时设置的扇扫描进行扫查。对于工件厚度为 3.5mm~7mm 的对焊接头, 也可采用三次波、二次波或四次波分开设的扇扫描或线扫描进行检测, 但需经工艺验证后实施。

6.5.4.2.2 扫查时应在焊接接头的单面双侧进行。由于结构原因, 无法在单面双侧进行扫查时, 可在单面单侧采用锯齿形扫查进行初扫, 并增加一次扇扫描+纵向垂直扫查。若采用锯齿形扫查发现缺陷, 可在缺陷位置采用扇扫描+纵向垂直扫查进行图谱采集。

6.5.4.3 选择延迟法则参数

根据检测对象和现场条件选择扫描类型确定延迟法则。

6.5.4.4 灵敏度曲线的制作

在 PGS 系列对比试块上制作 TCG 或 DAC 曲线。

6.5.4.5 ACG 修正

6.5.4.5.1 当采用扇扫描时, 为避免角度灵敏度差异, 在相应的 PGS 系列试块上进行 ACG 修正。

6.5.4.5.2 若检测设置需要, 扇形扫描可选择楔块衰减补偿的调试, 楔块衰减补偿的调试采用 PGS 试块上的 R50 圆弧进行。

6.5.4.6 TCG 或 DAC 的灵敏度选择

不同管壁厚度的 TCG 或 DAC 灵敏度的选择应符合表 31 的规定。

表 31 TCG 或 DAC 的灵敏度

管壁厚度/mm	评定线	定量线	判废线
3.5~6	$\phi 2-14\text{dB}$		$\phi 2-8\text{dB}$
≥ 6	$\phi 2-16\text{dB}$	$\phi 2-10\text{dB}$	$\phi 2-4\text{dB}$

6.5.4.7 位置传感器的校准

检测前应对位置传感器进行校准和记录, 校准方式是使带位置传感器的扫查装置至少移动 100mm 或焊接接头 1 个整圈, 将检测设备所显示的位移和实际位移进行比较, 其误差应小于 1%。

6.5.4.8 耦合监控的设置

必要时可进行耦合监控, 耦合监控的设置应符合 4.3.2.7.5 的规定。

6.5.5 检测数据的分析和解释

检测数据的分析和解释按 4.3.2.8 的规定执行。

6.5.6 缺陷定量

缺陷定量应符合 6.4.11 的规定。

6.5.7 缺陷评定和质量分级

6.5.7.1 公称厚度为 3.5mm~6mm 的 II 型焊接接头的质量评定

6.5.7.1.1 根据对接接头存在的缺陷类型、缺陷波幅的大小以及缺陷的指示长度，缺陷评定为合格（Ⅰ级）和不合格（Ⅲ级）两类。

6.5.7.1.2 凡判定为裂纹、未熔合、根部未焊透及密集型的缺陷显示，评为Ⅲ级。

6.5.7.1.3 凡在判废线（含判废线）以上的缺陷显示，评为Ⅲ级。

6.5.7.1.4 凡在评定线（含评定线）以上、判废线以下且指示长度大于5mm的缺陷显示，评为Ⅲ级格。

6.5.7.1.5 单个条形缺陷自身高度大于1/4壁厚的显示，评为Ⅲ级。

6.5.7.2 公称厚度大于或等于6mm~50mm的Ⅱ型焊接接头的质量评定

6.5.7.2.1 凡判定为裂纹、坡口未熔合、根部未焊透的缺陷显示，评为Ⅲ级。

6.5.7.2.2 凡在判废线（含判废线）以上的缺陷显示，评为Ⅲ级。

6.5.7.2.3 凡在评定线（不含评定线）以下的缺陷显示，评为Ⅰ级。

6.5.7.2.4 对于评定线以上、判废线（不含判废线）以下的缺陷显示评定：

- a) 对于安装和在制的钢制承压设备全熔化焊Ⅱ型焊接接头应按照表32的规定进行评级；
- b) 对于在用钢制承压设备全熔化焊Ⅱ型焊接接头按照表33的规定进行评级。

表 32 钢制承压设备全熔化焊Ⅱ型焊接接头质量分级方法一 单位为毫米

等级	反射波幅所在区域	单个缺陷指示长度	缺陷的累计长度
Ⅰ级	Ⅰ	≤40	—
	Ⅱ	≤t/3, 最小可为8, 最大为30	长度小于或等于焊缝周长的10%, 且小于20
Ⅱ级	Ⅰ	≤60	—
	Ⅱ	≤2t/3, 最小可为10, 最大为40	长度小于或等于焊缝周长的15%, 且小于30
Ⅲ级	Ⅰ	超过Ⅱ级者	
	Ⅱ		

注：母材厚度不同时，取薄侧厚度。

表 33 钢制承压设备全熔化焊Ⅱ型焊接接头质量分级方法二 单位为毫米

质量等级	工件厚度	单个缺陷						多个缺陷
		表面缺陷			埋藏缺陷			
		长度 l_{max}	高度 h_3	若 $l > l_{max}$ 缺陷高度 h_1	长度 l_{max}	高度 h_2	若 $l > l_{max}$ 缺陷高度 h_1	
Ⅰ级	$3.5 \leq t \leq 8$	t	1.0	—	t	1.5	1.0	1) 若多个缺陷其各自高度 h 均为： $h_1 < h \leq h_2$ 或 h_3 ，则在任意 $12t$ 范围内累计长度不得超过 $2t$ 且最大值为 50mm； 2) 对于单个或多个允许的表面缺陷，其最大累计长度不得大于整条焊缝长度的 5% 且最长不得超过 80mm
	$8 < t \leq 15$	8	2.0	1.0	8	2.0	1.0	
	$15 < t \leq 40$	15	2.5	1.5	15	2.5	1.5	
	$40 < t \leq 50$	25	3	2.0	25	3.0	2.0	
Ⅱ级	$3.5 \leq t \leq 8$	t	1.5	1.0	t	1.5	1.0	1) 若多个缺陷其各自高度 h 均为： $h_1 < h \leq h_2$ 或 h_3 ，则在任意 $12t$ 范围内累计长度不得超过 $3t$ 且最大值为 80mm； 2) 对于单个或多个允许的表面缺陷，其最大累计长度不得大于整条焊缝长度的 10% 且最长不得超过 100mm
	$8 < t \leq 15$	t	2.0	1.0	t	2.0	1.5	
	$15 < t \leq 40$	t	2.5	1.5	t	3.0	2.0	
	$40 < t \leq 50$	40	2.5	1.5	40	4.0	2.5	
Ⅲ级	3.5~50	超过Ⅱ级者						

注：母材壁厚不同时，取薄侧厚度值。

7 检测记录和报告

7.1 应按照现场操作的实际情况详细记录检测过程的有关信息和数据。超声检测记录除符合 NB/T 47013.1 的规定外，还至少包括以下内容。

7.1.1 工艺规程版次或操作指导书编号。

7.1.2 检测技术等级。

7.1.3 检测设备和器材：检测设备、探头、楔块、耦合剂、扫查装置、试块名称和规格型号。

7.1.4 检测技术要求：执行标准、检测技术等级、检测时机、检测比例、合格级别、扫查灵敏度、激发阵元数量、激发阵元起始位置、扫描方式和扫查方式、探头位置、聚焦深度、角度范围、角度步进、扫查步进、检测前的表面准备和耦合补偿量等。

7.1.5 检测结果应包括以下内容：

- a) 检测部位示意图；
- b) 数据文件名及检测长度；
- c) 缺陷记录：缺陷起始位置、长度、深度、回波波幅等；
- d) 缺陷评定级别；
- e) 缺陷类型、缺陷自身高度（在用承压设备检测时）。

7.1.6 检测人员和复核人员签字。

7.2 应依据检测记录出具检测报告。相控阵超声检测报告除符合 NB/T 47013.1 的规定外，还至少包括以下内容：

- a) 委托单位；
- b) 检测记录编号；
- c) 检测技术等级；
- d) 检测设备器材：检测设备、探头、楔块、耦合剂、扫查装置、试块名称和规格型号；
- e) 检测示意图：检测部位以及所发现的缺陷位置和分布图；
- f) 缺陷部位扫描图：S 型显示、D 型显示或 C 型显示等，以能真实反映缺陷情况为原则。

附录 A

(资料性)

承压设备聚乙烯管道电熔接头相控阵超声检测方法和质量分级

A.1 适用范围

本文件适用于公称直径为 40mm~400mm、公称壁厚为 3.6mm~36.4mm 的聚乙烯管道电熔接头相控阵超声检测方法和质量分级。

A.2 检测工艺文件

A.2.1 检测工艺

检测工艺至少包括如下内容：

- a) 检测准备：包括确定检测区域、探头及楔块的选取和设置、机械扫查及线扫描的选择、探头位置的确定、扫查面的确定、扫查面的准备等；
- b) 检测系统的设置和校准。

A.2.2 工艺验证试验

A.2.2.1 工艺验证试验在对比试块上进行，将拟采用的检测工艺应用到对比试块上。工艺验证试验结果应确保能够清楚地显示和测量对比试块中的参考反射体。

A.2.2.2 工艺验证试验也可在与被检工件相同材质和规格的电熔接头上进行，电熔接头中的反射体可为制作的焊接缺陷或者是正常焊接接头中分布整齐的金属丝。

A.3 试块

A.3.1 对比试块

A.3.1.1 对比试块应采用与被检电熔套筒材料声学性能相同或近似的材料制成，试块的表面粗糙度应与检测试样相接近，该材料不得有大于或等于 $\phi 1\text{mm}$ 平底孔当量的缺陷，本条采用的标准试块有 PE-I。

A.3.1.2 对比试块加工应符合下列要求：

- a) 在试块的不同深度位置上含有 5 个排列均匀的侧面钻孔，侧面钻孔应平行于测试表面；
- b) 试块长度、高度、宽度、侧面钻孔位置应符合图 A.1 的要求，尺寸精度为 $\pm\text{IT}12$ ；
- c) 侧面钻孔的直径： $\phi(1\pm 0.05)\text{mm}$ ；
- d) 对比试块尺寸精度应符合本文件的要求，并应经校准合格。

A.3.1.3 PE-I 用于声束校准、TCG 修正和调整检测灵敏度。试块的检测面为平面或带有一定曲率半径的曲面，其规格尺寸和要求应符合图 A.1 的要求。PE-I 试块的型号、相应的曲率半径和适用的焊接接头范围见表 A.1 的规定。

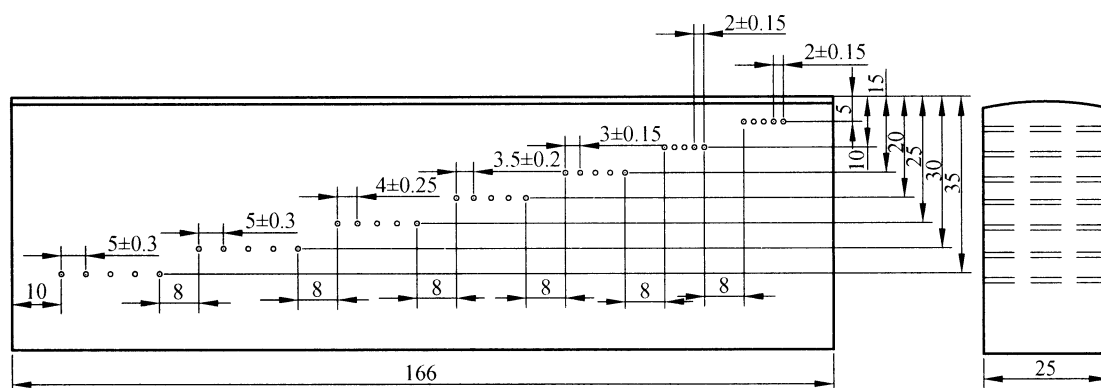


图 A.1 对比试块 PE- I

表 A.1 试块圆弧曲率半径

试块型号	试块圆弧曲率半径 R/mm	适用的电熔接头范围 (公称直径) $/mm$
PE- I -1	30	$\geq 40 \sim 80$
PE- I -2	60	$> 80 \sim 160$
PE- I -3	平面	> 160

A. 3.2 模拟试块

可加工与被检工件相同材质和规格的电熔接头作为模拟试块，模拟试块中的模拟缺陷应采用电熔焊接方法制备的在工程实际中容易出现的典型缺陷，缺陷位置应具有代表性。

A. 3.3 检测准备

A. 3.3.1 检测区域

检测区域应包含熔合区宽度加上两侧各 5mm 的电熔套筒母材。

A. 3.3.2 扫查方式选择

选用平行线扫查+线扫描进行检测，线扫描角度为 0° 。

A. 3.3.3 探头的选择

A. 3.3.3.1 聚乙烯管道电熔接头相控阵超声检测用探头采用一维线阵探头。

A. 3.3.3.2 探头声束汇聚区范围应能满足检测聚乙烯管道电熔接头内缺陷深度的要求。

A. 3.3.3.3 探头的长度应大于电熔接头单边熔接区宽度，其扫描声束的宽度要求覆盖单边电熔接头的检测区域，如不能覆盖，则需要二次或多次扫查，各扫查之间的重叠至少为扫描声束宽度的 10%。探头的阵元长度 w 应小于或等于 10mm，使探头与管件外圆弧面有良好的耦合。

A. 3.3.3.4 探头频率应根据管件厚度选定。不同管件厚度范围适用的探头频率见表 A.2。

表 A.2 不同管件厚度适用的探头频率

电熔套筒厚度 e/mm	频率 f/MHz
$3 < e \leq 10$	$F \geq 6$
$10 < e \leq 20$	$4 < f < 6$
$e > 20$	$2.25 \leq f \leq 4$

A.3.3.4 探头的布置及软件设置

A.3.3.4.1 探头的布置

采用线扫描对焊接接头进行覆盖，探头平行于管件轴线，周向移动作平行线扫查（见图 A.2）。

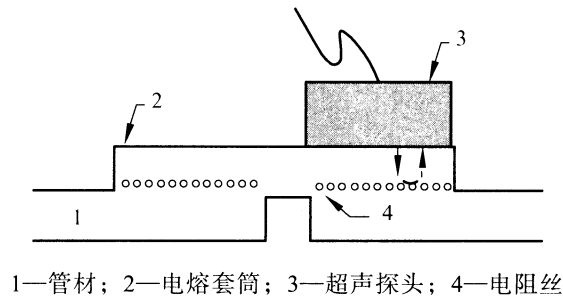


图 A.2 探头的布置

A.3.3.4.2 聚焦设置

焊接接头初始扫查聚焦深度应设置在熔合面外侧 1mm~3mm。

在对缺陷进行精确定量时，或对特定区域检测需要获得更高的灵敏度和分辨力时，可将焦点设置在该区域，但应注意聚焦区以外声场劣化问题。

A.3.3.5 扫查面准备

A.3.3.5.1 检测时机

聚乙烯管道的电熔接头应在焊接工作完成、自然冷却 2h 后进行检测。

A.3.3.5.2 表面清理

接头外观质量应检验合格，电熔套筒的表面应尽量平整、干净，所有影响超声检测的污物等都应予以清除，不影响探头与工件的声耦合。

A.3.3.5.3 扫查面标记

检测前应在工件扫查面上予以标记，标记内容至少包括扫查起始点和扫查方向。

A.3.3.6 耦合剂

A.3.3.6.1 应采用有效且不损伤工件的介质作为耦合剂。

A.3.3.6.2 选用的耦合剂应在一定的温度范围内保证稳定可靠的检测。

A.3.3.6.3 实际检测采用的耦合剂应与检测系统设置和校准时的耦合剂相同。

A.3.3.6.4 如电熔套筒的表面不平整，选用的耦合剂声速和声阻抗尽量与被检材料接近。

A.3.3.7 检测温度

A.3.3.7.1 应确保在规定的温度范围内进行检测。

A.3.3.7.2 若温度过低或过高，应采取有效措施避免。若无法避免，应评价其对检测结果的影响。

A.3.3.7.3 系统校准与实际检测间的温度差应控制在 $\pm 5^{\circ}\text{C}$ 之内。

A.3.3.7.4 采用常规探头和耦合剂时，工件的表面温度为 $0^{\circ}\text{C} \sim 40^{\circ}\text{C}$ 。超出该温度范围，可采用特殊探头或耦合剂，并通过实验验证。

A.3.4 检测系统的设置和校准

A.3.4.1 线扫描的校准

A.3.4.1.1 采用线扫描检测前，应对线扫描角度 0° 时的声束校准，校准的声程范围应包含检测拟使用的声程范围。

A.3.4.1.2 校准采用 PE- I 试块。

A.3.4.1.3 线扫描 TCG 修正后不同深度处相同反射体回波波幅应一致,且经最大补偿的声束回波的信噪比不应小于 6dB。

A.3.4.2 灵敏度设置

A.3.4.2.1 采用 TCG 方式校准灵敏度,使用 PE- I 系列试块进行校准。

A.3.4.2.2 扫查灵敏度的确定

扫查灵敏度由工艺验证试验确定,一般将声程与管套厚度相等或最接近(声程大于管套厚度)的 PE- I 试块侧面钻孔 $\phi 1 \times 25-4\text{dB}$ 设置为满屏高度的 80%~95%,作为扫查灵敏度,调节检测设备的检测参数,直至获得的图像有足够的分辨率和灵敏度可以鉴别该排的每个侧面钻孔。扫查灵敏度也可在模拟试块上进行,一般将金属丝反射体的波高设置为满屏高度的 80%~95%,然后调节检测参数至获得的图像有足够的分辨率和灵敏度,可鉴别每一根电阻丝。

A.3.4.2.3 工件的表面耦合损失和材质衰减应与试块相同,否则应进行传输损失补偿。在所采用的最大声程内最大传输损失差小于或等于 2dB 时可不进行补偿。

A.3.4.3 位置传感器的校准

A.3.4.3.1 检测前应对位置传感器进行校准。

A.3.4.3.2 校准方式是使扫查装置移动一定的距离(不小于 500mm)时对检测设备所显示的位移与实际位移进行比较,其误差应小于 1%,最大不超过 10mm。

A.3.4.4 检测系统的复核

按 4.3.2.9 的规定执行。

A.3.5 检测程序

A.3.5.1 依照操作指导书将检测系统的硬件及软件置于检测状态。

A.3.5.2 在待检的电熔接头上使用耦合剂。

A.3.5.3 将探头摆放到要求的位置,沿设计的路径进行扫查。探头移动轨迹偏离与扫查轨迹不能超过 3mm。

A.3.5.4 扫查时应保证扫查速度不大于 30mm/s,同时保证耦合效果和满足数据采集的要求。

A.3.5.5 扫查停止位置应超过起始位置至少 20mm;若需对焊接接头进行分段扫查,则各段扫查区的重叠范围至少为 20mm。

A.3.5.6 由于电熔管件接线柱阻碍探头的移动,自动扫查时应避开,如不能避开,则在接线柱阻碍探头移动的区域作手工补充扫查。

A.3.5.7 扫查过程中应保持稳定的耦合,有耦合监控功能的仪器可开启此功能,若怀疑耦合不好,应重新扫查该段区域。

A.4 检测数据的分析和解释

按 4.3.2.8 的规定执行。

A.4.1 缺陷的定性

A.4.1.1 根据 D 型显示,结合 A、B、C 扫描显示,对缺陷的性质进行分析。

A.4.1.2 依据缺陷的位置、显示图像,确定缺陷的性质。

A.4.1.3 电熔接头缺陷性质包括:

a) 接头中的孔洞,主要包括电阻丝上方的气泡和熔合区中间位置的缩孔;

- b) 熔接面缺陷，主要包括未熔合、夹杂、油污等；
- c) 冷焊，冷焊缺陷是由于接头焊接热量不足造成的，冷焊的熔合区小于正常焊接接头的熔合区，超声相控阵检测时通常可探测到熔合区边界的特征线，因此可通过超声特征线指示的熔合区尺寸来判别冷焊缺陷；
- d) 过焊，过焊缺陷是由于接头焊接热量过大造成的，过焊的熔合区大于正常焊接接头的熔合区，通常会出现孔洞、电阻丝错位等缺陷；
- e) 电阻丝错位，包括水平方向的错位、垂直方向的错位或两个方向均有的错位；
- f) 管材承插不到位，承插不到位属于装配缺陷，可通过单边熔合区的位置判断管材是否承插到位。

A.4.2 缺陷的表征

以 B 型显示和 C 型显示的图像中缺陷成像尺寸作为缺陷尺寸。使缺陷第一次反射波幅降至距离-波幅曲线时的 B 型或 C 型显示的图像边界即为缺陷边界，并由此测定缺陷的尺寸和面积。

A.4.2.1 熔合面缺陷

熔合面缺陷为面积型缺陷，将其表征为其外接矩形之长和宽围成的矩形。如图 A.3 所示，缺陷所在的面为聚乙烯电熔接头的熔合面（C 显示图像）， L 表示聚乙烯电熔接头单边熔合区长度。 X 为轴向的矩形边长， Y 为周向的矩形边长。当存在两个以上的熔合面缺陷相邻时，应考虑熔合面缺陷之间的相互影响。当相邻缺陷间距小于或等于较短缺陷尺寸时，应作为一个缺陷处理，间距也应计入缺陷长度。

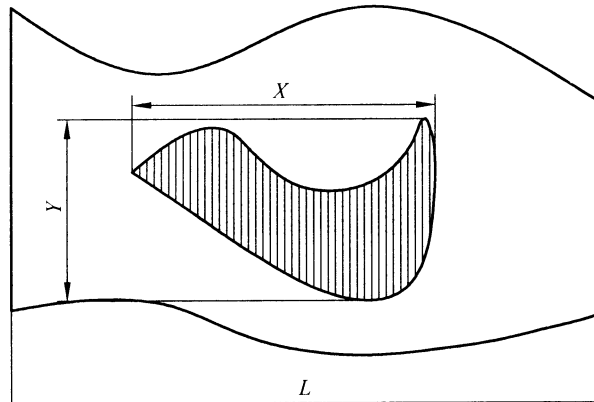


图 A.3 熔接面缺陷的表征

A.4.2.2 孔洞

孔洞缺陷为体积型缺陷，应表征其长度 X 、宽度 Y 和孔洞自身高度 h 。其表征长度 X 和宽度 Y 的方法与 A.4.2.1 相同，孔洞自身高度 h 采用电熔接头纵向截面的二维超声波图像中该缺陷显示最大高度表示。

A.4.2.3 电阻丝错位

采用电阻丝错位量来表征电阻丝错位的严重程度（图 A.4）。图 A.4 为聚乙烯电熔接头的轴向剖面图。图 A.4b) 中， X_1 、 X_2 为电阻丝与其正常位置的距离，取所有错位量中的最大值作为电阻丝错位缺陷的计算尺寸，见式（A.1）：

$$x = \max (X_1, X_2) \dots\dots\dots (A.1)$$

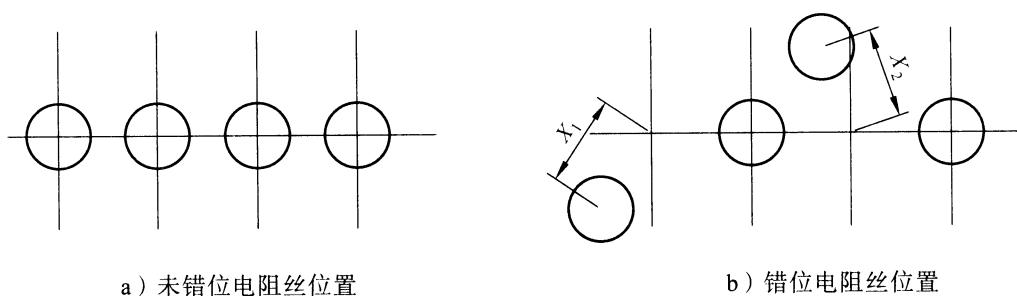


图 A.4 电阻丝错位的表征

A.4.2.4 冷焊

采用特征线与电阻丝间距离变小的百分比来表征冷焊的严重程度：

- 对正常焊接输入热量的电熔接头进行检测，获得截面的超声成像图，测得该图像中的特征线与电阻丝之间的距离 l ；
- 对待测电熔接头进行检测，获得截面的超声成像图，测得该图像中的特征线与电阻丝之间的距离 l' ；
- 将 l 和 l' 代入式 (A.2)，计算电熔接头的冷焊程度 H ：

$$H = \left(1 - \frac{l'}{l}\right) \times 100\% \quad \dots\dots\dots (A.2)$$

A.4.2.5 过焊

A.4.2.5.1 过焊特征

过焊主要呈现以下特征：

- 特征线之间的距离比正常大；
- 特征线弯曲或亮度发生变化；
- 在接头中容易产生空洞。

过焊按孔洞、电阻丝错位量和过焊程度来表征。

A.4.2.5.2 过焊程度表征

采用特征线与电阻丝间距离变大的百分比来表征过焊的严重程度：

- 对正常焊接输入热量的电熔接头进行检测，获得截面的超声成像图，测得该图像中的特征线与电阻丝之间的距离 l ；
- 对待测电熔接头进行检测，获得截面的超声成像图，测得该图像中的特征线与电阻丝之间的距离 l' ；
- 将 l 和 l' 代入式 (A.3)，计算电熔接头的过焊程度 H' ：

$$H' = \left(\frac{l'}{l} - 1\right) \times 100\% \quad \dots\dots\dots (A.3)$$

注： l 和 l' 测量时取最大值和最小值的平均值。

A.4.2.6 管材承插不到位

管材承插不到位以单边熔合区的轴向长度 L 来表征其严重程度。

A.5 缺陷评定

A.5.1 缺陷质量分级的依据

根据接头中存在的缺陷性质、数量和密切程度，其质量等级可划分为 I 级、II 级、III 级。

A.5.2 熔合面夹杂的质量分级

熔合面夹杂缺陷按表 A.3 的规定进行分级评定。

表 A.3 熔合面夹杂缺陷的质量分级

级别	与内冷焊区贯通的熔接面夹杂的缺陷长度	与内冷焊区不贯通的熔接面夹杂的缺陷长度
I 级	—	不大于标称熔合区长度 $L/10$
II 级	不大于标称熔合区长度 $L/10$	不大于标称熔合区长度 $L/5$
III 级	大于 II 级者	

注： L 为标称熔合区长度。

A.5.3 孔洞

I、II 级电熔接头中不允许存在相邻电阻丝间有连贯性孔洞、与内冷焊区贯通的孔洞。孔洞缺陷按表 A.4 的规定进行分级评定。

表 A.4 孔洞缺陷的质量分级

级别	单个孔洞	组合孔洞
I 级	$X/L < 5\%$ 且 $h < 5\%T$	累计尺寸 $X/L < 10\%$ 且 $h < 5\%T$
II 级	$X/L < 10\%$ 且 $h < 10\%T$	累计尺寸 $X/L < 15\%$ 且 $h < 10\%T$
III 级	大于 II 级者	

注： X 为该缺陷在熔合面轴向方向上的尺寸， L 为标称熔合区长度， T 为电熔接头管材壁厚， h 为孔洞自身高度。

A.5.4 电阻丝错位

I、II 级电熔接头中不允许存在相邻电阻丝相互接触的缺陷。电阻丝错位缺陷按表 A.5 的规定进行分级评定。

表 A.5 电阻丝错位缺陷的质量分级

级别	电阻丝错位量
I 级	无明显错位
II 级	错位量小于电阻丝间距
III 级	大于 II 级者或相邻电阻丝相互接触

A.5.5 冷焊

冷焊缺陷按表 A.6 的规定进行分级评定。

表 A.6 冷焊缺陷的质量分级

级别	冷焊程度 H
I 级	小于 10%
II 级	小于 30%
III 级	大于 II 级者

A.5.6 过焊

A.5.6.1 过焊引起孔洞缺陷时，按 A.5.3 的规定评定。

A.5.6.2 过焊引起电阻丝错位时，按 A.5.4 的规定评定。

A.5.6.3 过焊缺陷按过焊程度进行分级评定时，以表 A.7 的规定进行分级评定。

表 A.7 过焊缺陷的质量分级

级别	过焊程度 H'
I 级	小于 20%
II 级	小于 40%
III 级	大于 II 级者

A.5.7 承插不到位

I、II 级电熔接头中不允许存在承插不到位缺陷。

A.5.8 综合评级

当接头中同时出现多种类型的缺陷时，以质量最差的级别作为接头的质量级别。

A.5.9 接头质量

接头的质量接受标准由合同双方商定，或参照有关规范执行。

附录 B

(资料性)

通用数字超声检测数据通信格式

B.1 适用范围

本附录规定了数字超声检测设备的数据记录传输格式。

本附录用于通用的检测记录的设备与用于分析评定的计算机/工作站之间的数据传输以及不同检测设备之间的数据传输等。

B.2 术语和定义

B.2.1

数据包 packet

代表一定量信息的通信数据序列。

B.2.2

标签 label

代表数据包特定含义的字节。

B.2.3

字典表 packet dictionary

以标签编号索引的数据包名称、描述和数据格式表，用于结构和解释数据包。

B.2.4

特殊字符 special character

文件结构中用于标志信息包起始和结尾的字节，如 0AAH 和 055H。

B.2.5

数据包组 packet group

多个数据包顺序排列，通常之前已有定义的个数。

B.3 基本方法

B.3.1 基本要求

B.3.1.1 附录规定数字超声检测数据记录通信最低的内容要求。其他非必要的信息可以通过附加的标签定义通信和释义。

B.3.1.2 数据信息是以数据包为单位通信的。

B.3.1.3 数据包包括起始符、标签编号、内容数据和结束符。

B.3.1.4 起始符是特别定义的一个字节 0AAH，表示一个数据包的开始；结束符也是一个特别定义的字节 055H，表示数据包的结束。

B.3.1.5 在数据中出现重复 N ($N \geq 2$) 个数值等于同一特殊字符的字节时，表示出现 $N-1$ 次数值等于特殊字符的数据字节。标签号保留特殊字节不用。

B.3.1.6 标签编号是一个非零的字节，0、85 和 170 保留不用，紧跟在起始符之后，数值应该在

字典表范围内，如果不在字典表范围内，则当前数据不是数据包，有效数据包将在下一个起始符开始。标签编号可在字典表中翻译注释和得到数据格式长度。

B.3.2 数据包标签字典表

在字典表中表述了各个标签的信息编号对应的数据包名称，含义描述、数据格式及物理单位。字典表见表 B.1，标签编号取值范围为 1~255，其中 85、170 保留不可用，本附录规定到 35 号，以后可以扩充，自定义的非必要信息包编号可在 128~255 之间定义，避免影响今后扩展其他必要信息的编号。

表 B.1 字典表

编号	名称	描述	内容数据格式	单位
1	超声检测数据	超声自动检测参数和记录	数据包	—
2	扫描数	声束扫描的数量	整数	—
3	扫描数据包组	顺序多个扫描数据包	数据包组	—
4	扫描数据包	单个扫描的数据包	数据包	—
5	技术类型	扫描的一定角度、技术等类别	短整数	—
6	折射角度	扫描的折射角度（相对 Z 轴）	浮点数	(°)
7	方向角	扫描的方向角（水平投影相对 X 轴）	浮点数	(°)
8	探头中心距	扫描的衍射时差技术探头中心距	浮点数	m
9	记录类型	扫描数据记录的类型	短整数	—
10	声程起点	扫描声程起点（相对入射点）	浮点数	m
11	声程终点	扫描声程终点（相对入射点）	浮点数	m
12	声程点数	扫描声程记录点数	整数	—
13	扫查点数	声束扫查记录的入射点数	整数	—
14	扫查数据包组	顺序扫查记录数据包组	数据包组	—
15	扫查数据包	扫查记录数据包	数据包	—
16	X 方向位置	入射点在扫查平面 X 坐标	浮点数	m
17	Y 方向位置	入射点在扫查平面 Y 坐标	浮点数	m
18	数据记录	数据记录	数据包	—
19	幅度数据（百分比）	回波幅度	浮点数	—
20	声程数据	回波声程	浮点数	m
21	波形数据（百分比）	顺序幅度数值形成的波形	浮点数数组	—
22	水平起点	Y 轴方向	浮点数	m
23	水平终点	Y 轴方向	浮点数	m
24	水平线数	Y 轴方向	整数	—
25	垂直线数据包组	—	数据包组	—

表 B.1 (续)

编号	名称	描述	内容数据格式	单位
26	垂直线数据包	—	数据包	—
27	垂直起点	Z 轴方向	浮点数	m
28	垂直终点	Z 轴方向	浮点数	m
29	垂直点数	Z 轴方向	整数	—
30	幅度数据组 (百分比)	各点的幅度	浮点数组	—
31	X 向起点	X 向起点	浮点数	m
32	X 向终点	X 向终点	浮点数	m
33	X 向线数	X 向线数	整数	—
34	二维图像数据包组	二维图像数据包组	数据包数组	—
35	二维图像数据包	二维图像数据包	数据包数	—

B.3.3 数据格式

标签字段规定的数据格式规定了最底层数据的格式和子数据包的约定，见表 B.2。

表 B.2 数据格式表

序号	格式	长度	描述
1	字符串	不定	国际标准字符串，以连续两个 00 字节结尾，长度自计数
2	整数	2 字节	先低后高，表示计数值，分类值，逻辑值等
3	短整数	1 字节	带符号整数，-128 到 127
4	浮点数	4 字节	前 3 字节带符号小数，最后 1 字节带符号整数
5	浮点数组	不定	规定了个数参量的一组浮点数
6	数据包	不定	数据内容是一个子数据包
7	数据包组	不定	数据内容是规定了个数参量的一组数据包

B.3.4 类型数据

类型数据表述参数对象某一特性的分类选择，将影响具体参数的结构变化，用字符短整数表示，根据参数对象有不同的意义，具体如下。

B.3.4.1 检测技术类

标签编号是 3 的标签符表示该检测技术的类型，共有 5 种类型，含义见表 B.3。

表 B.3 检测技术类型表

技术类型值	扫描类别名称及描述
1	脉冲回波技术
2	传输损失技术
3	衍射时差技术

B.3.4.2 检测记录数据类型

标签编号是 9 的标签符表示检测记录数据的类型，见表 B.4。

表 B.4 记录数据类型表

记录类型值	名称
1	回波幅度（用于耦合或探伤报警）
2	回波声程（用于测厚或测声速）
3	幅度和声程（用于探伤报警或声程测量）
4	声束波形记录
5	二维图像
6	三维图像

B.4 数据内容

数据记录包括对单个工件的一次超声检测的数据记录，也包括多个检测技术和多个声束对工件的扫查回波信息。

结构以标签标号 1 开始表示超声检测数据包。标签可以作为文件识别或作为嵌入其他文件的数据包标识。格式如下：

序号	起始符	标签编号	名称及描述	内容格式	结束符
1	0AAH	1	自动记录超声检测数据包	数据包	055H

超声检测数据包依次可包含多个超声检测技术子数据包。序列如下：

序号	起始符	标签编号	名称及描述	内容格式	结束符
1	0AAH	2	检测技术数量	短整数	055H
2	0AAH	3	顺序多个扫查技术数据包组	数据包组	055H
结束					

B.4.1 超声扫查技术数据包（04）

单个或单对超声发射和接受孔径，采用超声回波技术，超声传输损失技术或衍射时差技术对工件分别纵向平行扫查。各个技术具有相同的角度、声程起点、声程终点、记录长度、记录类型和扫查点数。

序号	起始符	标签编号	名称及描述	内容格式	结束符
1	0AAH	5	技术类型（回波、衰减、衍射时差）	短整数	055H
2	0AAH	6	折射角度（相对 Z 轴）	浮点数	055H
3	0AAH	7	方向角（相对 X 轴）	浮点数	055H
4	0AAH	8	探头中心距	浮点数	055H
5	0AAH	9	记录类型	短整数	055H
6	0AAH	10	声程起点（相对入射点）	浮点数	055H
7	0AAH	11	声程终点（相对入射点）	浮点数	055H
8	0AAH	12	声程点数	整数	055H
9	0AAH	13	扫查点数	短整数	055H
10	0AAH	14	顺序扫查记录数据包组	数据包组	055H
结束					

B.4.2 扫查记录数据包 (15)

扫查记录数据包包括扫查位置和数据记录。

序号	起始符	标签编号	名称及描述	内容格式	结束符
1	0AAH	16	X 方向位置	浮点数	055H
2	0AAH	17	Y 方向位置	浮点数	055H
3	0AAH	18	数据记录	数据包	055H
结束					

B.4.3 记录数据包

标签编号 18, 根据记录数据类型 (标签符 8) 参数不同, 数据格式如下。

B.4.3.1 回波幅度数据

幅度类型 (类型 1) 格式如下:

序号	起始符	标签	名称	格式	结束符
1	0AAH	19	回波幅度	浮点数 (百分比)	055H
结束					

B.4.3.2 回波声程数据

声程类型 (类型 2) 格式如下:

序号	起始符	标签	名称	格式	结束符
1	0AAH	20	回波声程	浮点数 (<i>m</i>)	055H
结束					

B.4.3.3 回波幅度及声程数据

幅度及声程类型 (类型 3) 格式如下:

序号	起始符	标签	名称	格式	结束符
1	0AAH	19	回波幅度	浮点数 (百分比)	055H
2	0AAH	20	回波声程	浮点数 (<i>m</i>)	055H
结束					

B.4.3.4 回波波形数据

回波类型 (类型 4) 格式如下:

序号	起始符	标签	名称	格式	结束符
1	0AAH	21	波形数组	浮点数数组 (百分比)	055H
结束					

B.4.4 二维截面图像数据**B.4.4.1 二维截面图像类型（类型5）格式如下：**

序号	起始符	标签	名称	格式	结束符
1	0AAH	22	Y方向起点	浮点数 (<i>m</i>)	055H
2	0AAH	23	Y方向终点	浮点数 (<i>m</i>)	055H
3	0AAH	24	Y方向线数	整数	055H
4	0AAH	25	图像垂直线数据包组	数据包数组	055H
结束					

B.4.4.2 图像垂直线数据包（26）

图像垂直线格式如下：

序号	起始符	标签	名称	格式	结束符
1	0AAH	27	Z方向起点	浮点数 (<i>m</i>)	055H
2	0AAH	28	Z方向终点	浮点数 (<i>m</i>)	055H
3	0AAH	29	Z方向点数	整数	055H
4	0AAH	30	Z方向幅度数组	浮点数数组 (百分比)	055H
结束					

B.4.5 三维图像数据包

三维图像类型（类型6）格式如下：

序号	起始符	标签	名称	格式	结束符
1	0AAH	31	X向起点	浮点数 (<i>m</i>)	055H
2	0AAH	32	X向终点	浮点数 (<i>m</i>)	055H
3	0AAH	33	X向线数	整数	055H
4	0AAH	34	截面图像数据包组	数据包数组	055H
结束					

附录 C

(规范性)

相控阵超声检测仪性能指标要求

相控阵超声检测仪性能指标要求见表 C.1，电气性能测试方法参照 JB/T 11779 的规定。

表 C.1 相控阵超声检测仪性能指标要求

序号	项目		测试条件	指标要求
1	电气性能要求	(1)稳定性要求	①预热后的稳定性 仪器按出厂文件中规定的预热时间预热后（仪器屏幕显示范围为 50mm，声速设定为 5 900m/s），采用相控阵仪器一个有效的发射通道触发任意波形发生器产生一个 3 周期、中心频率为 2MHz~6MHz、延迟为 10μs、峰值为 100mV 的信号，将信号输入至仪器一个有效的接收通道，调节增益使屏幕上产生一个满屏高度 80%的参考回波信号。每隔 10min 观察该回波信号的幅值和时基线上位置的变化，连续测量 3 次	①参考回波信号幅值的变化 ≤ 满屏高度的 2%； ②参考回波信号时基线位置的变化 ≤ 满屏宽度的 1%
			②显示抖动 仪器按出厂文件中规定的预热时间预热后（仪器屏幕显示范围为 50mm，声速设定为 5 900m/s），采用任意波形发生器产生一个中心频率为 2MHz~6MHz 的信号，连接仪器并在屏幕上产生一个参考回波信号（仪器增益设定在中间值），调节外部衰减器将参考信号幅值调至满屏高度的 80%。以每秒不少于 1 次的观察频率，测量该参考信号的幅值和时基线上位置的变化	①参考信号幅值的变化 ≤ 满屏高度的 2%； ②参考信号时基线位置的变化 ≤ 满屏宽度的 1%
			③相对温度变化的稳定性 仪器按出厂文件中规定的预热时间预热后（仪器屏幕显示范围为 50mm，声速设定为 5 900m/s），采用任意波形发生器产生一个中心频率为 2MHz~6MHz、延迟为 10μs、峰值为 100mV 的信号，将信号输入至仪器一个有效的接收通道，调节增益使屏幕上产生一个满屏高度 80%的参考回波信号。在仪器工作温度范围内，每隔 10℃观察该回波信号的幅值和时基线上位置的变化	①参考回波信号幅值的变化 ≤ 满屏高度的 5%； ②参考回波信号时基线位置的变化 ≤ 满屏宽度的 1%
			④相对电压变化的稳定性 采用稳压电源给仪器供电，将稳压电源输出电压调到相控阵仪器正常工作电压的中间值，应用零延迟法则同时激发所有可用通道，采用中心频率为 2MHz~6MHz 的相控阵探头在试块上产生底面回波作为参考信号，将参考信号幅度调至满屏高度的 80%（参考信号在仪器屏幕显示水平刻度 50%，且不小于 50mm）。在稳压电源输出电压降至仪器出厂文件中规定的低电压报警或低电压自动关机电压时，观察参考信号的幅值和时基线位置的变化	①参考信号幅值的变化 ≤ 满屏高度的 2%； ②参考信号时基线位置的变化 ≤ 满屏宽度的 1%

表 C.1 (续)

序号	项目		测试条件	指标要求		
1	电气性能要求	(2) 发射性能指标要求	①发射脉冲重复频率	采用示波器测量相控阵仪器的发射脉冲重复频率(仅测试一个发射通道),包括最大值、最小值以及中间值,共3处	①实测值与标称值之间的偏差 \leq 标称值的10%; ②脉冲重复频率(最大值)应不小于4kHz	
			②有效输出阻抗	在发射脉冲电压、发射脉冲宽度、发射脉冲重复频率(以上取中间值)以及仪器出厂文件中提供的最佳阻尼设定值条件下,测量相控阵仪器的有效输出阻抗,测试的通道不少于通道总数的10%	①有效输出阻抗 $\leq 50\Omega$,偏差在 $\pm 5\Omega$ 内; ②各通道实测值与标称值之间的偏差 \leq 标称值的20%	
			③发射延时精度	设置相控阵仪器为E扫描,相控阵检测仪设置成多发多收,调整延迟法则,按一定延时间隔顺序激发所有相控阵检测仪发射器,相邻通道之间发射延时间隔设置为系统能设定的最小值,测试仪器发射延时精度,仅测试一个发射通道	相邻通道间发射脉冲的最小延迟时间应 $\leq 5\text{ns}$	
			④发射脉冲电压	在仪器出厂文件中提供的最佳阻尼设定值条件下,调节发射脉冲宽度和发射脉冲重复频率为中间值,测量相控阵仪器所有发射通道的最大、最小及中间值发射脉冲电压	①发射脉冲模式可以是方波或尖脉冲;发射脉冲电压幅度(带负载,即 V_{50})最大值 $\geq 75\text{V}$; ②实测值与标称值(带负载,即 V_{50})之间的偏差 \leq 标称值的10%	
			⑤发射脉冲反冲	在发射脉冲电压、发射脉冲宽度(以上取中间值)以及仪器出厂文件中提供的最佳发射脉冲重复频率和阻尼设定值条件下,测量相控阵仪器所有发射通道的发射脉冲反冲与发射脉冲电压峰-峰值之比	方波:发射脉冲反冲实测值 $<$ 发射脉冲电压峰-峰值的8%	
			⑥发射脉冲宽度	在发射脉冲电压(取中间值)和仪器出厂文件中提供的最佳发射脉冲重复频率和阻尼设定值条件下,测量相控阵仪器发射通道的最大、最小及中间值发射脉冲宽度。测试的通道不少于通道总数的10%	①方波和双极波脉冲:实测值与标称值之间的偏差 \leq 标称值的10%; ②尖脉冲:实测值 \leq 标称值的1.5倍	
			⑦发射脉冲上升时间	在发射脉冲电压、发射脉冲宽度(以上取中间值)和仪器出厂文件中提供的最佳发射脉冲重复频率和阻尼设定值条件下,测量相控阵仪器发射通道的发射脉冲上升时间。测试的通道不少于通道总数的10%	①方波:发射脉冲上升时间的最大值 $\leq 10\text{ns}$; ②双极波:发射脉冲上升时间的最大值 $\leq 15\text{ns}$	
			(3) 接收器性能指标要求	①串扰	采用任意波形发生器产生5MHz的连续正弦波,测试相控阵仪器所有通道中任意两通道间的串扰	串扰值 $> 40\text{dB}$
				②发射脉冲后盲区	根据相控阵仪器的参数设置,采用任意波形发生器产生5MHz或相控阵仪器宽频带的中心频率的连续正弦波,测量相控阵仪器的发射脉冲后盲区,仅测试仪器一个通道	发射脉冲后盲区 $< 3.0\mu\text{s}$
				③动态范围	采用任意波形发生器依次选择相控阵仪器每个频带的设定值,采用经过校准的外部衰减器,测量相控阵仪器的动态范围,仅测试一个发射通道	可用的动态范围 $> 70\text{dB}$

表 C.1 (续)

序号	项目		测试条件	指标要求	
1	电气性能要求	(3) 接收器性能指标要求	④接收器输入阻抗	采用任意波形发生器选择 5MHz 或相控阵仪器宽频带的中心频率, 设置相控阵仪器增益为中间值, 将超声仪器衰减器设置为最大和最小增益, 测量接收器输入阻抗的实数和虚数部分。测量相控阵仪器的通道不少于通道总数的 10%	①仪器调至最大增益时, 输入阻抗的实数部分 R_{\max} 应满足: $50\Omega \leq R_{\max} \leq 1k\Omega$, 虚数部分 C_{\max} 应满足 $C_{\max} \leq 150pF$; ②对应的最大增益和最小增益, 输入阻抗实数部分应满足: $ R_{\max}-R_{\min} /R_{\max} \leq 0.1$, 输入阻抗电容部分应满足 $ C_{\max}-C_{\min} /C_{\max} \leq 0.15$; ③各通道的接收器输入阻抗的偏差 \leq 最大值的 10%
			⑤放大器频率响应	采用任意波形发生器依次选择相控阵仪器每个频带的设定值, 采用经过校准的外部衰减器, 测量相控阵仪器放大器频率响应, 仅测试一个发射通道	①对于窄带, 每个频带的中心频率与标称值之间偏差 \leq 标称值的 10%; ②对于宽带, 每个频带带宽的上、下限实测值应包含标称值范围; ③接收部分频带范围按 -3dB 测量, 应包括 1MHz~15MHz
			⑥通道增益变化	采用任意波形发生器选择相控阵仪器宽频带的中心频率, 测量相控阵仪器各通道增益的变化	各通道增益变化 $< 1dB$
			⑦等效输入噪声	采用任意波形发生器选择相控阵仪器宽频带的中心频率, 使用经过校准的外部衰减器, 测量相控阵仪器的等效输入噪声, 测量相控阵仪器的通道不少于通道总数的 10%	对每个频带的每平方根宽带噪声都应满足 $N_{in} < 80 \times 10^{-9} V / \sqrt{Hz}$
			⑧衰减器精度	对应每个频带设定值, 将相控阵仪器可同时激发的每个通道衰减器与匹配的外部标准衰减器进行比较	①在任意连续 20dB 范围内, 衰减器累积误差 $\leq 1dB$; ②在任意连续 1dB 范围内, 衰减器累积误差 $\leq 0.5dB$; ③在任意连续 60dB 范围内, 衰减器累积误差 $\leq 2dB$; ④接收放大器的增益调节范围应 $\geq 80dB$
			⑨接收延时精度	对应宽频带的中心频率, 采用信号发生器产生一个与仪器宽带中心频率相同的测试信号, 调节信号的幅度和仪器的时间延迟, 测量相控阵仪器接收延时精度, 仅测试仪器的一个通道	接收最小延迟时间 $\leq 5ns$
			⑩幅度线性	对应宽频带的中心频率, 采用经过校准的外部衰减器改变参考信号的幅度, 测量相控阵仪器屏幕上的信号高度的变化, 仅测试仪器的一个通道	幅度线性的最大偏差 $\leq 2\%$

表 C.1 (续)

序号	项目		测试条件	指标要求	
1	电气性能要求	(3)接收器性能指标要求	⑪时基线性	对应宽频带的中心频率,采用经过校准的外部衰减器改变参考信号的幅度,测量相控阵仪器屏幕上的时基位置的变化,仅测试仪器的一个通道	时基线性的最大偏差 $\leq 1\%$
			⑫净增益	采用任意信号发生器在相控阵仪器屏幕上产生一个参考信号,使用经过校准的外部衰减器测量相控阵仪器的净增益,仅测试仪器的一个通道	实测净增益 $\geq 60\text{dB}$
			⑬声束合成	采用信号发生器产生 5MHz 的单周期正弦波信号,并行输入 1~4 通道(各通道延时 1 μs),测试合成信号的幅度和位置变化,仅测试仪器的一组通道	信号最大幅度变化 $< 1\text{dB}$
2	基本功能要求	(1)显示功能	①仪器具备线扫描和扇扫描 ②显示方式具备:A型显示、B或D型显示、C型显示和S型显示 ③仪器能进行存储和视频回放或数据外部存储,记录数据为原始数据 ④仪器数字采样频率 $\geq 100\text{MHz}$ ⑤仪器信号幅度的数字化分辨力至少为8位(256级)		
		(2)其他功能	①相控阵超声检测仪应具有聚焦法则计算功能。具备幅值、位置和深度等测量功能 ②在任意角度下,相控阵超声检测仪应能对目标反射体在固定声程传播路径的回波信号幅值进行归一化(角度修正增益ACG补偿楔块中的声波衰减和回波透射) ③应具备信号通过时基的幅度补偿功能(TCG)		

附录 D

(规范性)

相控阵超声探头性能指标要求

相控阵超声探头性能指标要求见表 D.1，测试方法参照 JB/T 11731 的规定。

表 D.1 相控阵超声探头性能指标要求

序号	性能	指标要求	
1	基本性能要求	(1) 基本要求	对于平面探头，探头表面与平度刀口尺的间隙应不大于 0.05mm
		(2) 中心频率	实测所有阵元的中心频率与标称频率的偏差 ≤ 标称频率的 ±10%
		(3) 相对带宽	实测所有阵元的 -6dB 频带相对宽度 ≥ 标称值
		(4) 电阻抗或静电容	实测所有阵元阻抗模或静电容与标称值的偏差 ≤ 标称值的 ±20%
		(5) 持续脉冲时间	实测所有阵元的持续脉冲时间与标称值的偏差 ≤ 标称值的 ±10%
2	其他性能要求	(1) 脉冲回波灵敏度	实测所有阵元脉冲回波灵敏度与标称值的偏差 ≤ ±3dB
		(2) 阵元间串扰	相邻阵元间串扰值应不大于 25dB
		(3) 楔块波束角	频率低于 2MHz 的探头楔块波束角应在标称角度 ±3° 以内，频率大于或等于 2MHz 的探头楔块波束角在标称角度 ±2° 以内

附录 E
 (资料性)
 焊接接头相控阵超声检测典型图谱

焊接接头相控阵超声检测典型图谱见图 E.1~图 E.16。

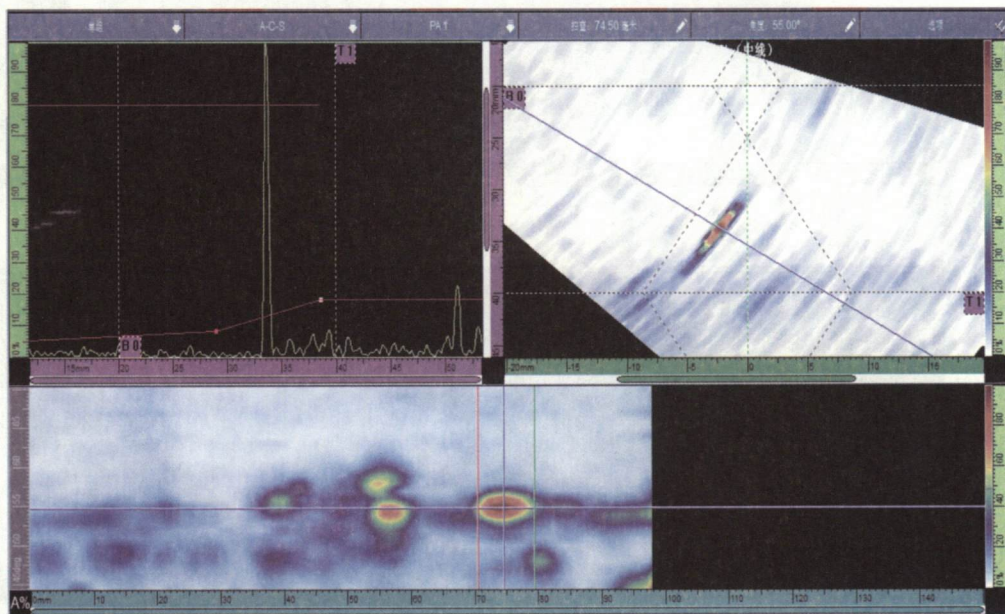


图 E.1 气孔 (1)

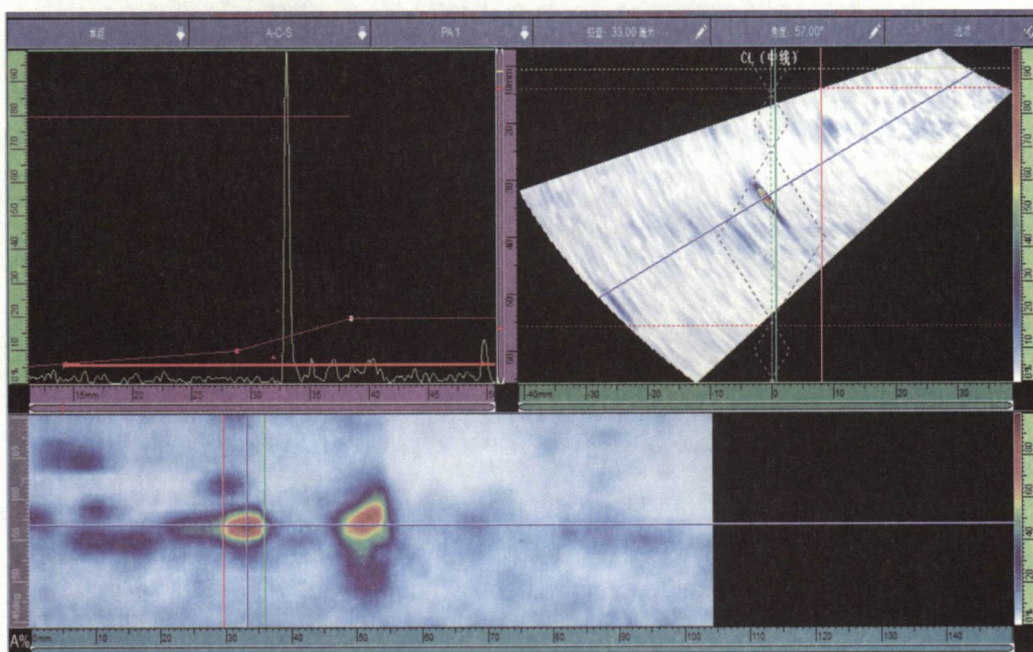


图 E.2 气孔 (2)

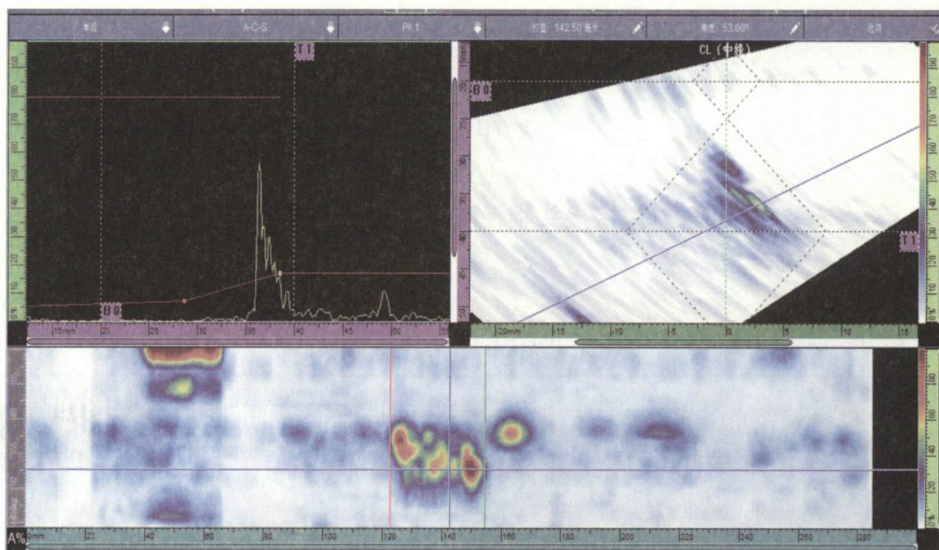


图 E.3 密集气孔 (1)

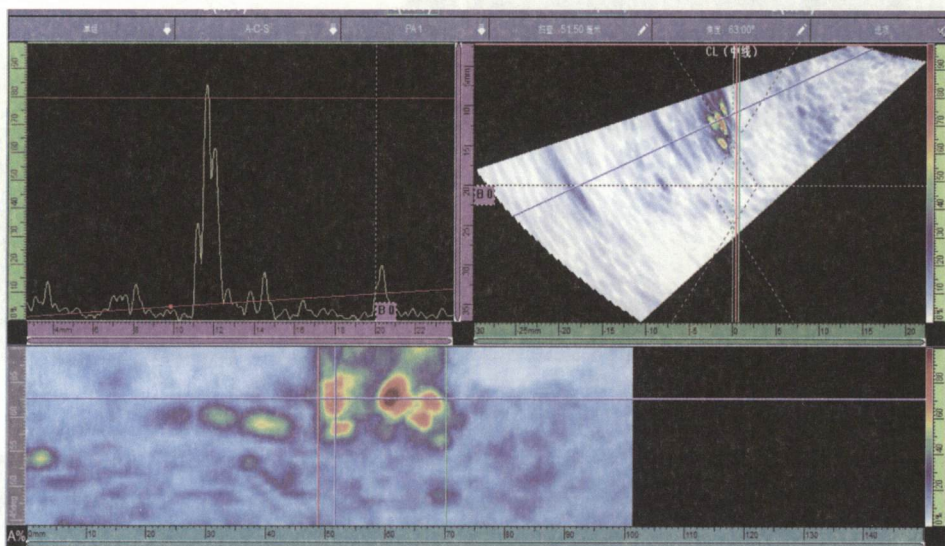


图 E.4 密集气孔 (2)

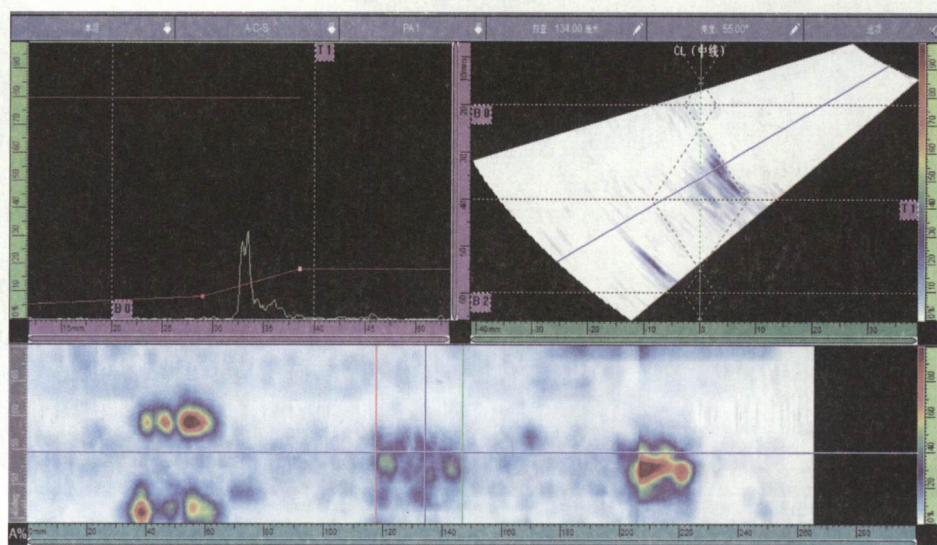


图 E.5 密集气孔 (3)

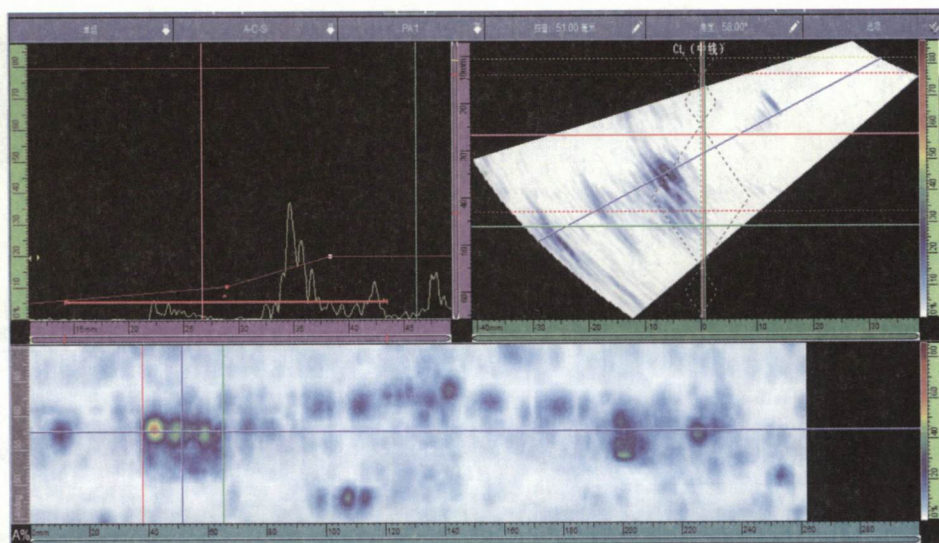


图 E.6 密集气孔 (4)

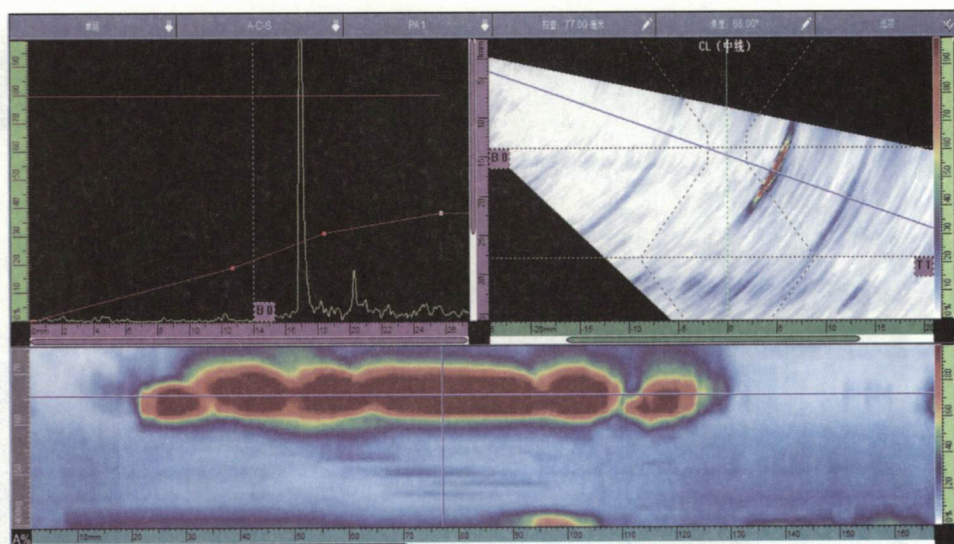


图 E.7 焊瘤

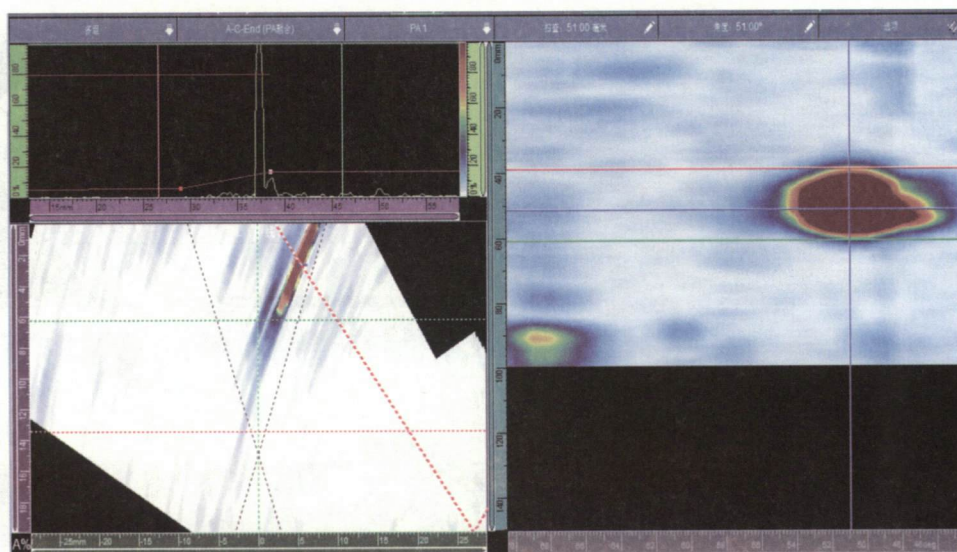


图 E.8 咬边

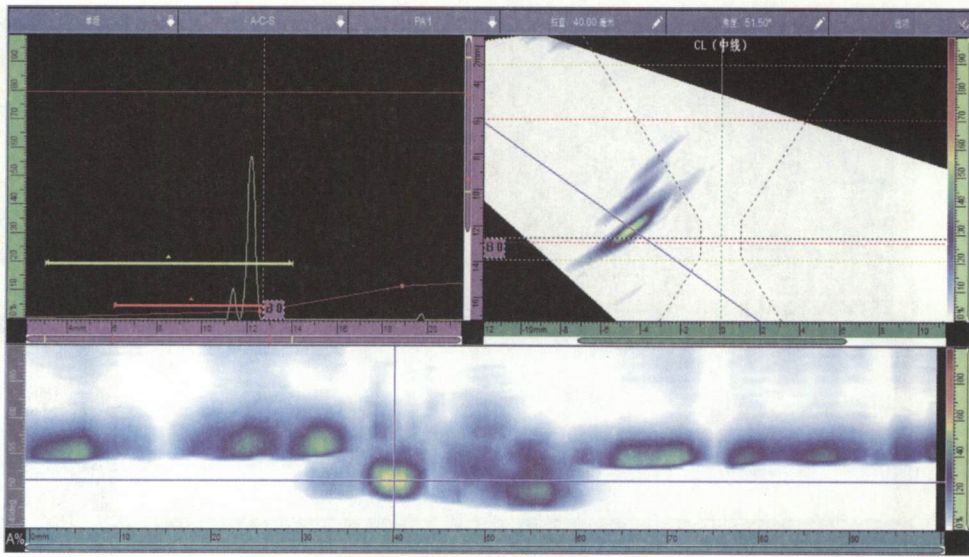


图 E.9 底面开口裂纹

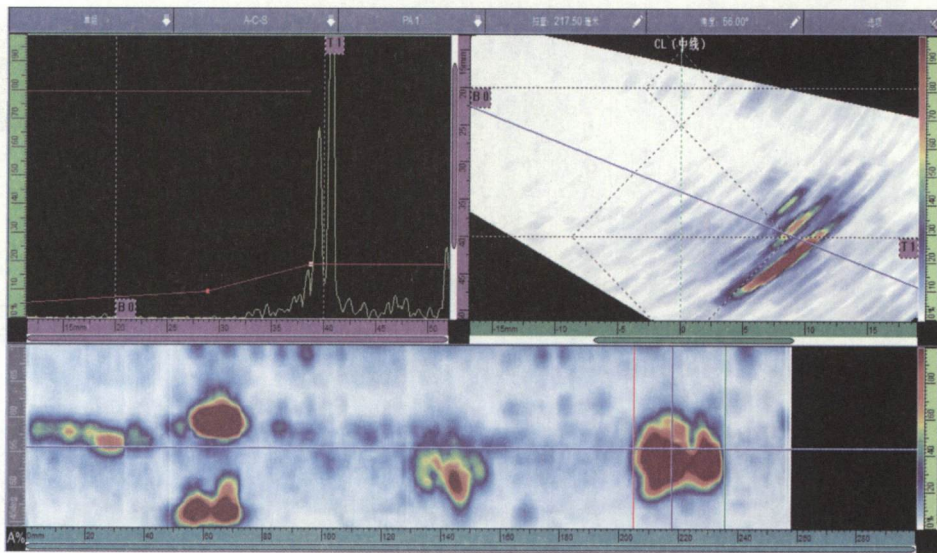


图 E.10 上表面开口裂纹

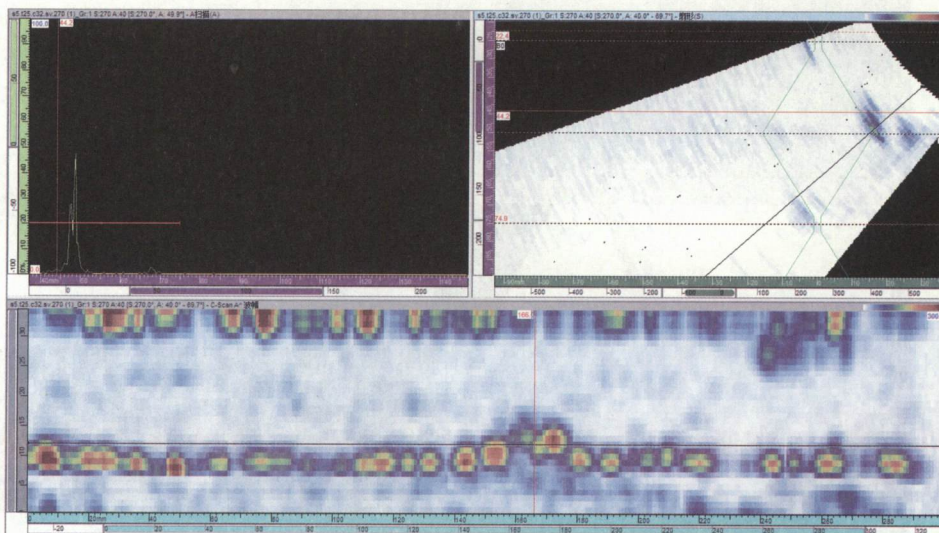


图 E.11 趾端裂纹

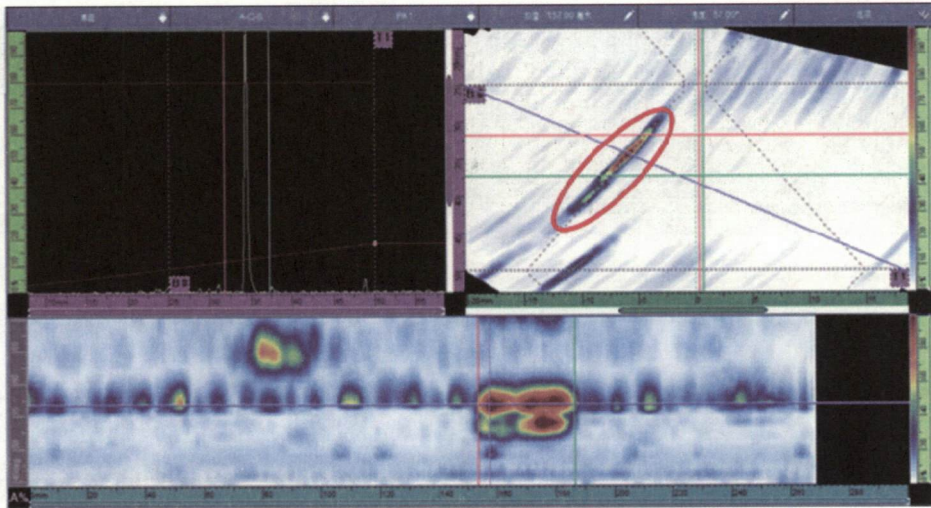


图 E.12 侧壁未熔合 (1)

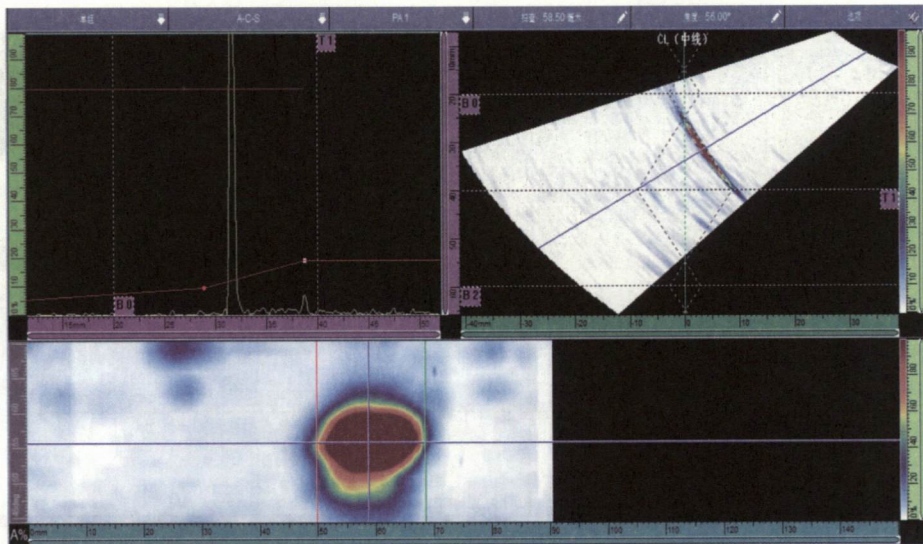


图 E.13 侧壁未熔合 (2)

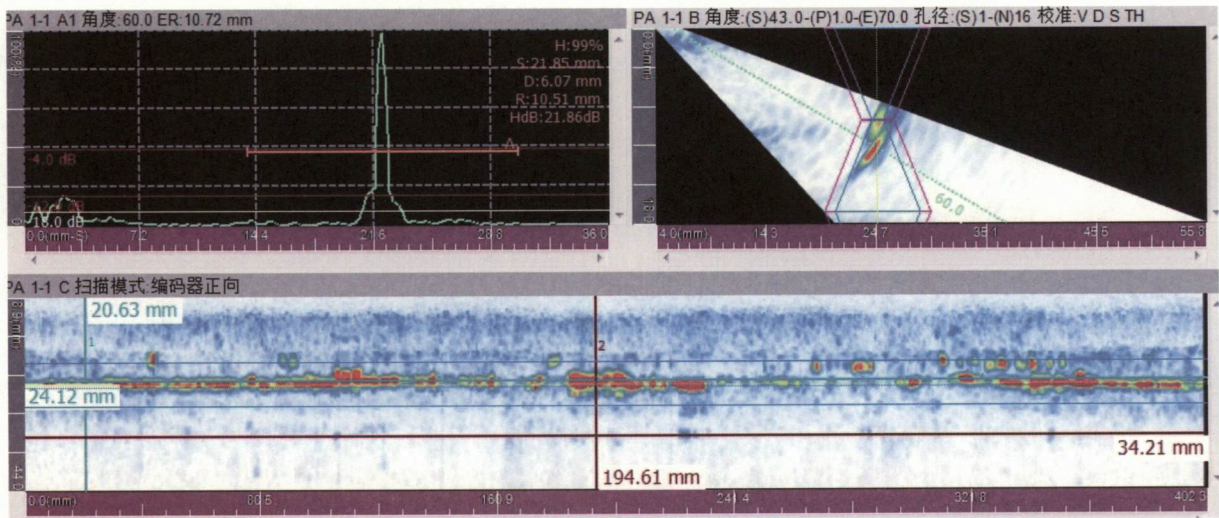


图 E.14 未焊透 (1)

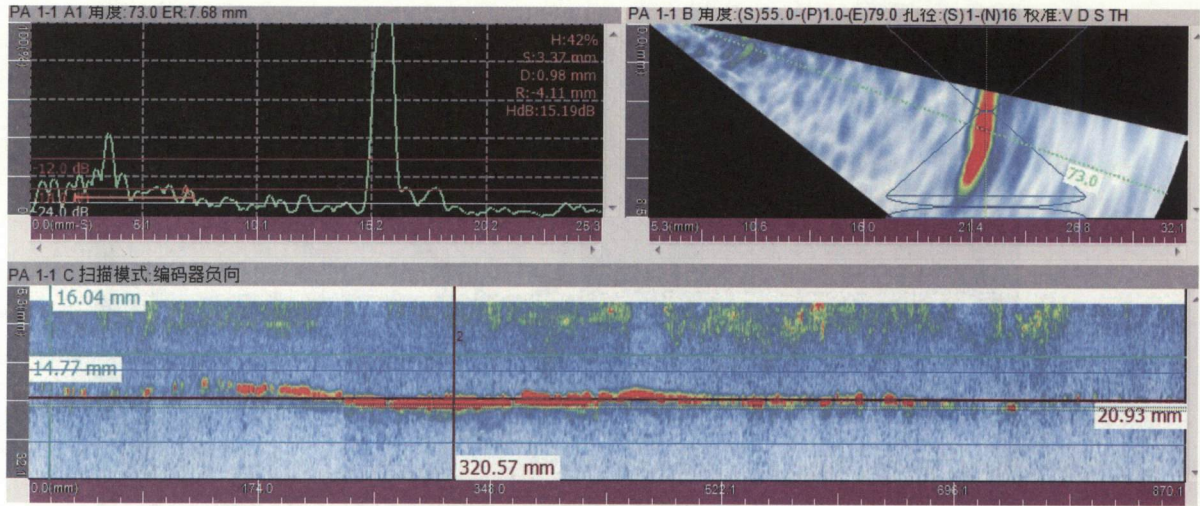


图 E.15 未焊透 (2)

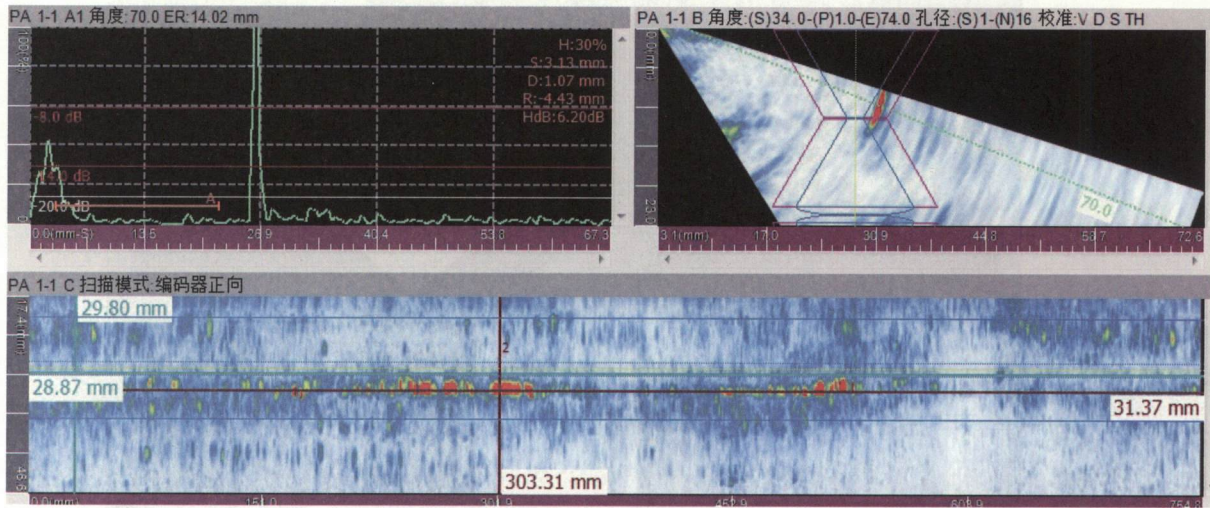


图 E.16 错口

附录 F (资料性)

承压设备用钢螺栓及钢螺栓坯件相控阵超声检测方法和质量分级

F.1 适用范围

本文件适用于公称直径不小于 M10，最大检测长度不大于 800mm 的碳钢和低合金钢螺栓的相控阵超声检测方法和质量分级。其他材质和尺寸螺栓的相控阵超声检测经验证后也可参照执行。

F.2 引用标准

NB/T 47013.3 承压设备无损检测 第 3 部分：超声检测

F.3 检测工艺文件

F.3.1 检测工艺

F.3.1.1 检测准备：包括确定检测区域、探头及楔块的选取和设置、机械扫查及线扫描或扇扫描的选择、探头位置的确定、扫查面的确定、扫查面的准备等。

F.3.1.2 检测系统的设置和校准。

F.3.2 工艺验证试验

F.3.2.1 工艺验证试验在对比试块上进行，将拟采用的检测工艺应用到对比试块上。工艺验证试验结果应确保能够清楚地显示和测量对比试块中的缺陷或反射体。

F.3.2.2 对每一种规格的螺栓，应加工典型缺陷，检测时应确保螺栓对比试块中的典型缺陷能可靠检出。

F.4 对比试块

对比试块应采用与被检测螺栓规格、材料、结构形式和表面粗糙度相同的整根或一段螺栓制作，其长度应不小于最大检测声程。分别在螺栓总长度的 1/4、1/2 及 3/4 处加工深 1mm、宽 0.25mm 的直切槽，三个直切槽周向间隔 120°，如 1/4 或 3/4 位置处为光杆，则应将直切槽加工在螺纹与光杆连接处第 1 个螺纹的根部，加工位置示意图见图 F.1 和图 F.2。

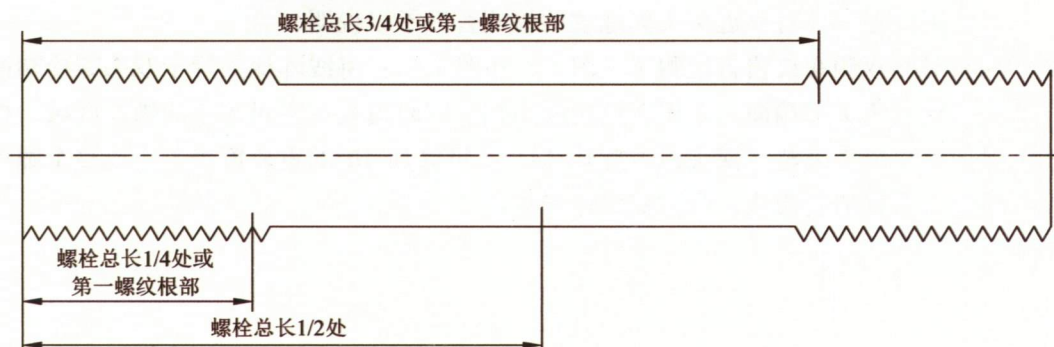


图 F.1 螺栓对比试块直切槽在长度方向上的加工位置示意图

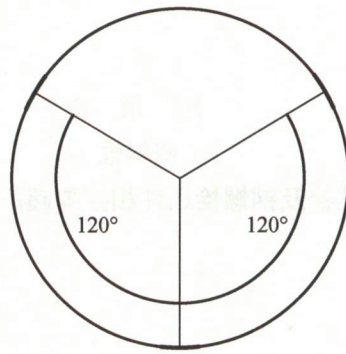


图 F.2 螺栓对比试块直切槽在圆周方向上的加工位置示意图

F.5 检测

F.5.1 纵波端面相控阵检测

F.5.1.1 在役螺栓不方便取出时，可在螺栓端面进行纵波扇扫或线扫检测。

F.5.1.2 推荐探头频率为 2MHz~10MHz。

F.5.1.3 端面为圆形平面的螺栓：

- a) 应选用普通线阵探头，将探头置于螺栓端面进行纵波扇扫检测；
- b) 如检测端面有影响检测的外凸型钢字标注，应将检测面修磨平整；
- c) 如检测端面有影响检测的内凹型钢字标注，应在钢字本侧及对侧分别加工人工缺陷，制作对比试块验证内凹型钢字对检测结果的影响程度；
- d) 探头本侧双侧螺纹覆盖检测（见图 F.3）：当螺栓端面直径不大于 30mm 时，可将线阵探头置于螺栓端面中心，采用正负角度扇扫，同时覆盖探头本侧双侧螺纹区域，扫描范围应保证螺纹成像完整。探头原位旋转 180°（可另加 10°的重叠覆盖）完成整个圆周上的螺纹检测。可采用平楔块或贴探头保护膜。应根据螺栓实际尺寸及延迟法则设置参数对靠近探头侧螺纹的检测盲区予以说明；
- e) 探头本侧单侧螺纹覆盖检测（见图 F.4）：当螺栓端面直径大于 30mm 时，将线阵探头置于螺栓端面一侧，采用正对被检测螺纹方向的扇扫扫查，覆盖单侧螺纹区域，扫描范围应保证螺纹成像完整。探头绕螺栓中心轴旋转 360°（可另加 10°的重叠覆盖）完成整个圆周上的螺纹检测。可采用带角度纵波楔块、平楔块或贴探头保护膜。应根据螺栓实际尺寸及延迟法则设置参数对靠近探头侧螺纹的检测盲区予以说明；
- f) 探头对侧双侧螺纹覆盖检测（见图 F.5 和图 F.6）：将线阵探头置于双头螺栓端面中心或单头螺栓六角头部端面，采用正负角度扇扫，同时覆盖探头对侧双侧螺纹区域，扫描范围应保证螺纹成像完整。探头原位旋转 180°（可另加 10°的重叠覆盖）完成整个圆周上的螺纹检测。不宜加装楔块，应贴探头保护膜。

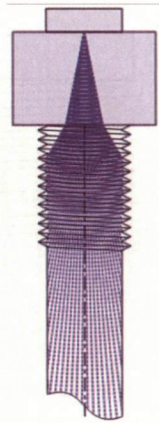


图 F.3 扇扫同时覆盖探头本侧
双侧螺纹的声束覆盖图

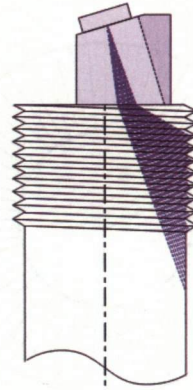


图 F.4 扇扫覆盖探头本侧单侧
螺纹的声束覆盖图

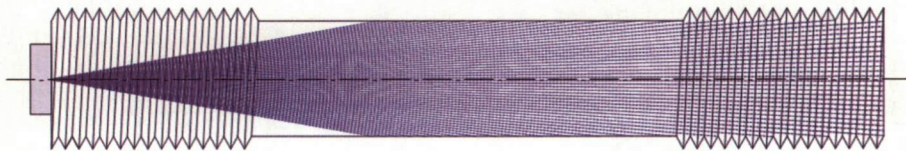


图 F.5 双头螺栓扇扫同时覆盖探头对侧双侧螺纹的声束覆盖图

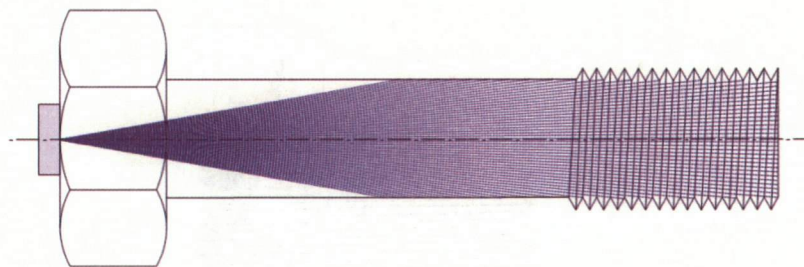


图 F.6 单头螺栓扇扫同时覆盖探头对侧双侧螺纹的声束覆盖图

F.5.1.4 端面为圆环形的螺栓：

- a) 当螺栓端面圆环外径不大于 60mm 时，应选用空心圆环菊花阵列探头（见图 F.7），将探头置于螺栓端面进行纵波环状线扫检测。探头晶片尺寸应与螺栓端面圆环尺寸一致，探头无需旋转，采用电子扫描方式完成 360° 圆周上的螺纹检测。不宜加装楔块，应贴探头保护膜。声束覆盖图见图 F.8 和图 F.9；
- b) 当螺栓端面圆环外径大于 60mm 时，选用普通线阵探头配带角度纵波楔块，进行纵波扇扫检测，覆盖探头本侧单侧螺纹区域，扫描范围应保证螺纹成像完整。探头绕螺栓轴心旋转 360°（可另加 10° 的重叠覆盖）完成整个圆周上的螺纹检测。声束覆盖图见图 F.10。

F.5.1.5 可根据检测需要选用合适的扫查器或编码器记录检测数据。

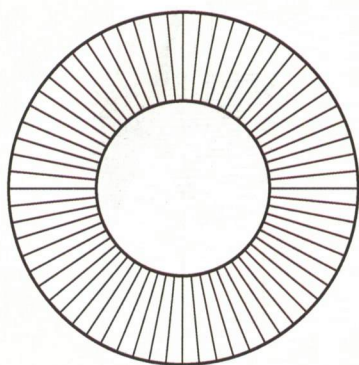


图 F.7 空心圆环菊花阵列探头晶片排布

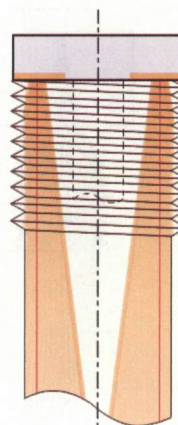


图 F.8 菊花阵列探头本侧螺纹区声束覆盖图

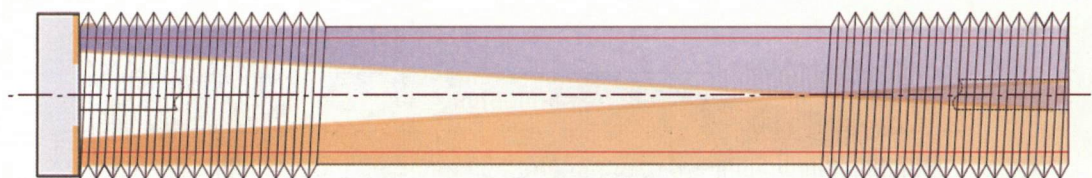


图 F.9 菊花阵列探头整条螺栓检测声束覆盖图

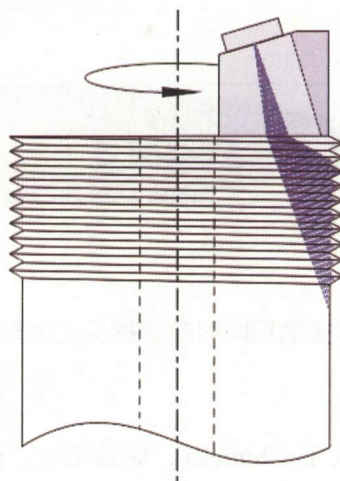


图 F.10 大圆环端面纵波扇扫声束覆盖图

F.5.2 横波光杆相控阵检测

F.5.2.1 推荐探头频率为 2MHz~10MHz。

F.5.2.2 将探头置于螺栓的光杆部位，沿外圆周向及前后移动，绕螺栓扫查一周。

a) 实心螺栓在光杆部位的检测，声束覆盖图见图 F.11；

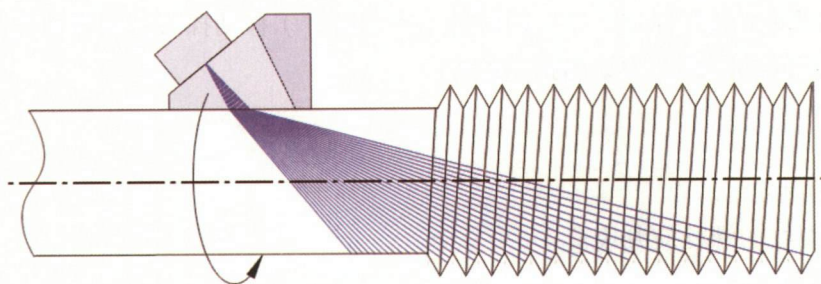


图 F.11 探头在实心螺栓光杆部位进行扇扫检测时的声束覆盖图

b) 有中心孔螺栓在光杆部位的检测，声束覆盖图见图 F.12。

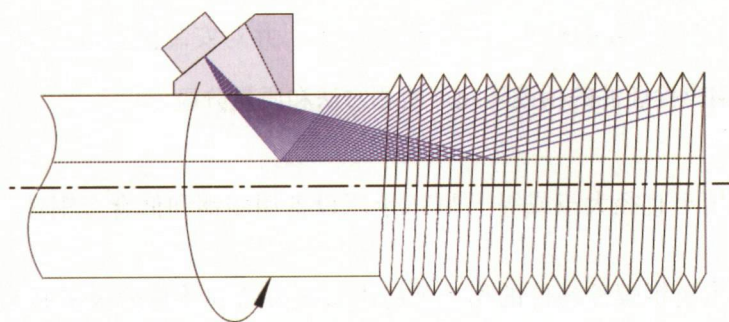


图 F.12 探头在空心螺栓光杆部位进行扇扫检测时的声束覆盖图

F.5.2.3 当实心螺栓直径不大于 30mm 或空心螺栓壁厚不大于 15mm 时，推荐使用 16 阵元晶片自聚焦线阵探头，楔块与工件接触面应加工与螺栓光杆直径相匹配的 AOD (Axial Outside Diameter) 轴向外径曲率。

F.5.2.4 当实心螺栓直径大于 30mm 或空心螺栓壁厚大于 15mm 时，推荐使用普通 32 阵元线阵探头，楔块与工件接触面应加工与螺栓光杆直径相匹配的 AOD 轴向外径曲率。

F.5.2.5 可根据检测需要选用合适的链式扫查器或编码器记录检测数据。

F.6 检测灵敏度

F.6.1 纵波端面相控阵检测

通过手动调节 TCG 曲线，将螺栓对比试块上不同声程处的人工刻槽回波高度依次调整到 80% 屏高作为基准灵敏度，再增益 6dB 作为检测灵敏度。

F.6.2 横波光杆相控阵检测

F.6.2.1 选用与实心螺栓直径或空心螺栓 2 倍壁厚相接近的 6.5.2 中规定的 PGS 试块横通孔进行等深度灵敏度校准。

F.6.2.2 将螺栓对比试块上人工刻槽回波高度调整到 80% 屏高作为基准灵敏度，再增益 6dB 作为检测灵敏度。

F.7 缺陷指示长度测定

采用半波高度 (6dB) 法测定缺陷指示长度：移动探头，找到缺陷最强反射波，将波高调整到 80% 屏高，沿螺栓圆周方向顺时针 (或逆时针) 移动探头，当波高降到 40% 屏高时，在探头中心线

所对应的螺栓圆周上做好标记，然后逆时针（或顺时针）移动探头，同样使波高降到 40%屏高并做好标记，两标记间的距离即为缺陷指示长度。

F.8 评定

F.8.1 裂纹的判定

凡判定为裂纹的螺栓应判废。

F.8.2 纵波检测

检测到最大反射波幅不小于基准灵敏度，且指示长度不小于 10mm 的缺陷，应判定为裂纹。

F.8.3 横波检测

检测到最大反射波幅不小于基准灵敏度，且指示长度不小于 10mm 的缺陷，应判定为裂纹。

F.8.4 记录信号

对于不足以判定为裂纹的较小信号应做好记录，并对安装位置进行记录跟踪，以便于复查。

F.9 承压设备用钢螺栓坯件的相控阵超声检测方法和质量分级

F.9.1 范围

F.9.1.1 本条适用于直径大于或等于 M36 承压设备用碳钢和低合金钢螺栓坯件的相控阵超声检测方法和质量分级。

F.9.1.2 奥氏体不锈钢螺栓坯件的相控阵超声检测方法和质量分级参照 F.9 的要求执行。

F.9.2 检测原则

检测应安排在热处理后进行，检测面的表面粗糙度 $Ra \leq 6.3\mu\text{m}$ 。

F.9.3 探头选用

采用 2MHz~10MHz 的单线阵或双线阵相控阵探头。

F.9.4 对比试块

F.9.4.1 单线阵相控阵探头轴向检测时的对比试块，采用 CS-2 对比试块中的 $\phi 2$ 平底孔试块调节基准灵敏度，其形状和尺寸应符合 NB/T 47013.3 的规定。如果需要也可以采用其他对比试块。

F.9.4.2 双线阵相控阵探头轴向检测时的对比试块：

- a) 工件检测厚度小于 45mm 时，应采用 CS-3 对比试块中的 $\phi 2$ 平底孔试块；
- b) CS-3 试块的形状和尺寸应符合 NB/T 47013.3 的规定。

F.9.4.3 径向检测时，应尽可能选择晶片尺寸较小的探头。当螺栓坯件曲率半径小于 100mm 时，应采用图 F.13 和表 F.1 所示曲面对比试块形状和尺寸。

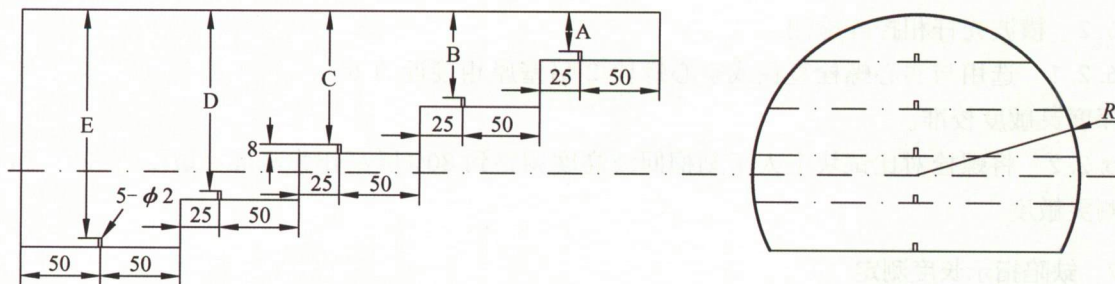


图 F.13 螺栓坯件径向检测对比试块形状

表 F.1 螺栓坯件径向检测对比试块尺寸

单位为毫米

对比试块半径 R	A	B	C	D	E	适用工件曲率半径范围
90	15	30	45	90	135	82~99
75	12	24	38	76	114	67~81
60	10	20	30	60	90	54~66
48	8	16	24	48	72	43~53
38	6	12	20	40	60	36~42
32	4	8	16	25	40	29~35
25	4	8	16	24	32	22~28
20	4	8	14	20	30	18~22

F.9.5 灵敏度的确定

F.9.5.1 单线阵探头基准灵敏度的确定：

轴向检测时，采用单线阵探头做 0° 线扫，使用 CS-2 试块制作 TCG 曲线，根据检测范围依次将一组不同深度的 $\phi 2\text{mm}$ 平底孔（至少 3 个）回波高度调整至 80% 屏高，并以此作为基准灵敏度；径向检测时，采用单线阵探头做 0° 线扫，使用 CS-2 试块或图 F.13 所示试块制作 TCG 曲线，根据检测范围或曲率半径依次将一组不同深度的 $\phi 2\text{mm}$ 平底孔回波高度调整至 80% 屏高，并以此作为基准灵敏度。

F.9.5.2 双线阵探头基准灵敏度的确定：

轴向检测时，采用双线阵探头做 0° 线扫，使用 CS-3 试块制作 TCG 曲线，根据检测范围依次将一组不同深度的 $\phi 2\text{mm}$ 平底孔（至少 3 个）回波高度调整至 80% 屏高，并以此作为基准灵敏度；径向检测时，采用双线阵探头做 0° 线扫，使用 CS-3 试块或图 F.13 所示试块制作 TCG 曲线，根据检测范围或曲率半径依次将一组不同深度的 $\phi 2\text{mm}$ 平底孔回波高度调整至 80% 屏高，并以此作为基准灵敏度。

F.9.5.3 扫查灵敏度应比基准灵敏度高 6dB。

F.9.6 检测

F.9.6.1 耦合方式

耦合方式一般采用直接接触法，加装平楔块或探头保护贴膜。

F.9.6.2 灵敏度补偿

检测时应根据实际情况进行耦合补偿、衰减补偿和曲面补偿。

F.9.6.3 扫查方式

径向检测：径向检测应按螺旋线或沿圆周进行扫查，行程应有重叠，扫查面应包括整个圆柱表面。

轴向检测：轴向检测一般从螺栓坯件的两端面进行扫查，宜尽可能避免边缘效应对检测结果的影响。

F.9.7 缺陷当量的确定

一般采用距离-波幅曲线确定缺陷当量。

F.9.8 质量分级

F.9.8.1 单个缺陷的质量分级见表 F.2。

表 F.2 单个缺陷的质量分级 单位为毫米

等级	I 级	II 级	III 级	IV 级	V 级
缺陷当量平底孔直径	$\leq \phi 2$	$\leq \phi 2+6\text{dB}$	$\leq \phi 2+12\text{dB}$	$\leq \phi 2+18\text{dB}$	$> \phi 2+18\text{dB}$

F.9.8.2 由缺陷引起底波降低的质量分级见表 F.3。

表 F.3 由缺陷引起底波降低的质量分级 单位为分贝

等级	I 级	II 级	III 级	IV 级	V 级
由缺陷引起的底波降低量 BG/BF	≤ 6	≤ 12	≤ 18	≤ 24	> 24
注：本表仅适用于声程大于近场区长度的缺陷。					

F.9.8.3 按表 F.2 和表 F.3 评定缺陷等级时，应作为独立的等级分别使用。

F.9.8.4 当缺陷被检测人员判定为白点、裂纹等危害性缺陷时，螺栓坯件的质量等级为 V 级。

附录 G

(规范性)

承压设备用板材相控阵超声横波斜入射检测方法和质量分级

G.1 适用范围

本附录规定了采用线阵探头横波斜入射法检测板材中非分层类缺陷的相控阵超声检测方法和质量分级。

G.2 探头

G.2.1 探头标称频率为 2MHz~10MHz。

G.2.2 单次激发的阵元数不得少于 16 个，激发孔径一般在 8mm~32mm，随板厚的增加而增大。

G.2.3 采用线扫描时，横波斜入射角度设置为 45°；采用扇扫描时，楔块折射角 θ 一般为 45°，声束角度范围不宜超过 $\theta \pm 15^\circ$ 。

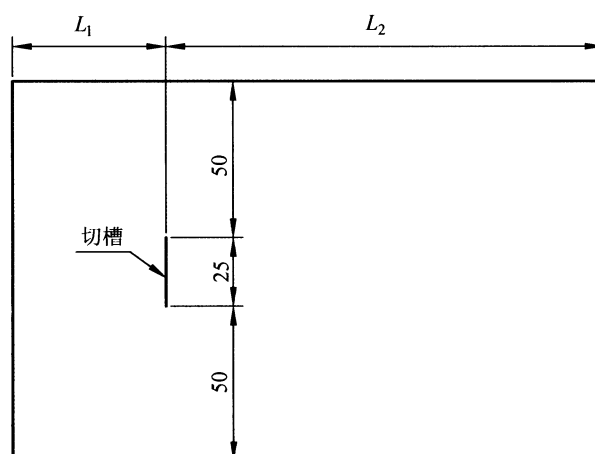
G.3 对比试块

G.3.1 一般采用专用对比试块，试块厚度与板厚差不应超过 10%。

G.3.2 对比试块上的参考反射体为 V 形槽，角度为 60°，槽深为板厚的 3%（最大为 3.0mm），槽的长度至少为 25mm。

G.3.3 对比试块的尺寸、V 形槽位置见图 G.1。

G.3.4 对于厚度超过 50mm 的板材，建议在板材的另一面加工第二个如 G.3.2 和 G.3.3 所述的 V 形槽。



注： L_1 尺寸应考虑板材端角反射对切槽信号的影响； L_2 尺寸根据检测声程确定

图 G.1 对比试块

G.4 灵敏度的确定

G.4.1 将探头分别置于 V 形槽的背面和正面，声束与切槽垂直，利用 V 形槽 0.5 倍跨距和 1.0 倍

跨距的反射信号进行 TCG 校准。

G.4.2 当板材厚度小于或等于 20mm 时，也可将探头置于 V 形槽的正反面，声束与切槽垂直，利用 V 形槽 1.0 倍和 2.0 倍跨距反射信号进行 TCG 校准。

G.5 扫查方式

G.5.1 应对板材进行 100% 覆盖扫查，移动方向应与探头主动方向垂直，推荐的扫查方式见图 G.2。

G.5.2 采用线扫描方式时，相邻两次扫查应有适当的声束重叠，相邻扫查线之间的距离 W 应小于或等于探头最大激发孔径。

G.5.3 采用扇扫方式时，相邻两次扫查应有适当的声束重叠，相邻扫查线之间的距离 W 应小于或等于一次波覆盖底面的总宽度。

G.5.4 推荐采用二维双轴位置编码器，采集的数据应包含板的二维平面位置信息。

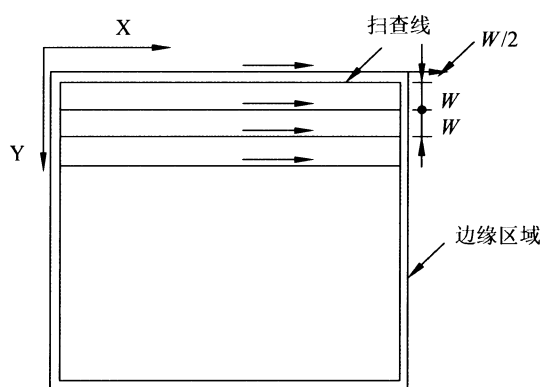


图 G.2 推荐的扫查方式

G.6 缺陷记录

G.6.1 波幅等于或超过 TCG 的显示，均判定为缺陷，应记录其位置并采用 -6dB 法测量其指示长度。

G.6.2 对于波幅低于 TCG 的显示，当其指示长度较长时，也应予以记录。

G.7 质量分级

等于或超过 TCG 的任何缺陷信号均评定为不合格。如对该缺陷以纵波直入射法检测，发现其性质为分层类时，则应按表 8 或表 9 进行质量分级。

附录 H

(规范性)

钢制油气长输管道环向对接接头全自动相控阵分区聚焦超声检测

H.1 适用范围

H.1.1 本附录规定了采用多通道、声聚焦、分区扫查及 TOFD 技术相结合的全自动相控阵分区聚焦超声检测系统,对工件厚度为 6mm~50mm 的等壁厚钢制石油天然气长输管道环向对接接头的检测与质量评定。

H.1.2 本附录不适用于管径小于 100mm 的钢质管道环向对接接头的检测。

H.2 引用标准

GB/T 11259 无损检测超声检测用钢参考试块的制作和控制方法

NB/T 47013.3 承压设备无损检测 第 3 部分:超声检测

NB/T 47013.10 承压设备无损检测 第 10 部分:衍射时差法超声检测

ASTM E-317 不采用电子测量仪器评价脉冲回波式超声波检测系统工作性能的方法

H.3 术语和定义

全自动相控阵分区聚焦超声检测 fully automatic zonal focused phased array ultrasonic testing

将焊接接头沿厚度方向分成若干区,每个区用一对或两对聚焦声束检测,同时采用非聚焦声束检测。要求检测系统多通道;检测结果以图像形式显示,有 A 扫描、B 扫描及 TOFD 三种显示方式;扫查装置在管道环向采用自动扫查和自动声耦合,对整个焊接接头厚度方向的分区进行全面检测,并自动将检测结果和声耦合显示在图像上。

H.4 一般要求

H.4.1 检测人员

H.4.1.1 检测人员应持有相控阵超声检测 II 级或 II 级以上资格,方可从事相应资格等级规定的检测工作,并负相应的技术责任。

H.4.1.2 检测人员应具有实际检测经验并掌握一定的管道组对及焊接的基础知识。

H.4.2 设备和器材

H.4.2.1 相控阵超声检测仪器

相控阵超声检测仪器的要求如下:

- a) 超声相控阵仪器工作频率范围为 1MHz~15MHz;
- b) 仪器的线性应按照 ASTM E-317 确定,每 6 个月校准一次,垂直线性误差小于或等于满幅度的 5%,水平线性误差小于或等于满刻度的 1%;闸门的位置、宽度及电平任意可调;
- c) 仪器应具有足够数量的检测通道,能保证在管子环向扫查一周时,即可对整个对接接头的体积进行全面检测;
- d) 仪器应至少具有超声波发射、接收、放大、数据自动采集、记录、显示和分析功能;

- e) 仪器应具有延迟法则生成的模拟软件,并能够对超声波束特征参数进行直接修改;
- f) 扫查记录应采用 A 扫描、B 扫描及 TOFD 等图像显示方式,也可添加其他显示方式;
- g) 采用 TOFD 技术时,记录系统应能作 256 级灰度显示并且能够记录全射频 R-F 波形;
- h) 检测过程中应有耦合监视,且耦合监控显示在扫查记录上;
- i) 仪器应采用编码器记录焊接接头环向扫查位置,并配置校正系统;
- j) 仪器应具有温度监控功能;
- k) 仪器应符合其相应的产品标准规定,具有产品质量合格证或制造厂出具的合格文件。

H.4.2.2 相控阵超声探头

相控阵超声探头的要求如下:

- a) 相控阵探头采用一维线性相控阵探头;
- b) 相控阵探头应标出厂家名称、探头类型、入射角或折射角、楔块声速和楔块角度、频率及晶片尺寸等参数;
- c) 相控阵探头楔块形状应与被检管件曲率相匹配;
- d) 相控阵探头必须符合产品质量技术要求。

H.4.2.3 相控阵超声扫查装置

相控阵超声扫查装置的要求如下:

- a) 扫查装置包括扫查器和轨道,扫查器由探头架和驱动部分组成;
- b) 探头架用于安装固定探头,在探头架中安装的探头一般包括相控阵探头、TOFD 探头、检测横向缺陷的探头及温控探头;
- c) 驱动部分采用马达驱动行走,并安装记录位置的编码器;
- d) 轨道安装在参考线位置,保证扫查器在轨道上行走时使探头运动轨迹与参考线保持一致。

H.4.2.4 试块

H.4.2.4.1 试块分类

试块分为对比试块和模拟试块。

H.4.2.4.2 试块材料

制作对比试块和模拟试块的材料,应符合下列要求之一:

- a) 试块的材料应为被检管道的一段,也可以采用与被检管道规格相同、声学性能相似的材料制成;
- b) 试块材料用直探头检测时,不得出现大于 $\phi 2\text{mm}$ 平底孔回波幅度 1/4 的缺陷信号。对比试块的制作应符合 GB/T 11259 的规定。

H.4.2.4.3 对比试块

a) 对比试块制作遵循下列原则:

- 1) 对比试块制作应根据检测项目的焊接工艺等要求进行,并应符合试块产品的技术条件。
- 2) 根据焊缝坡口型式及焊接层数来分区,每个区高度宜为 1mm~3mm,设置两个对应的参考反射体用来调节灵敏度和缺陷定位。该反射体为主反射体,采用聚焦声束检测。
- 3) 参考反射体的设置应符合下列要求:
 - 在坡口面上设置参考反射体,其直径应为 $\phi 2\text{mm} \sim \phi 3\text{mm}$ 平底孔。平底孔中心线应垂直于坡口面且在坡口面长度方向等分;
 - 在外表面的熔合线上设置方槽,其深为 1mm、宽为 2mm、长为 10mm~20mm。也可在

根焊区设槽，长度为 10mm~20mm，其深度和角度应与被检焊缝根部坡口型式一致；
——在焊缝中心线上设置一个直径为 2mm 的通孔或制作一个宽 1mm、长 5mm 的通槽，该孔或槽中心线应与焊缝截面中心线相重合且垂直于管壁；

——必要时，可在钝边处设一个平底孔，其中心线垂直于钝边并与钝边中心线重合。

4) 参考反射体在水平方向的布置应使显示信号达到独立的程度，邻近区反射体不得互相干扰。

5) 除 3) 对参考反射体的最低要求外，也可增加附加反射体，但不得与规定的反射体相抵触。

6) 参考反射体允许误差为：

——孔直径： $\pm 0.1\text{mm}$ ；

——槽长度： $\pm 0.1\text{mm}$ ；

——槽深度： $\pm 0.2\text{mm}$ ；

——角度： $\pm 1^\circ$ ；

——反射体中心位置： $\pm 0.1\text{mm}$ 。

7) 对比试块上参考反射体布置见图 H.1 所示。

b) 试块应经国家指定计量机构标定，并调试合格，方可使用。

c) 试块应做出永久性标记。标记内容应包括制造厂、管径、壁厚、坡口型式、声速及编号等。

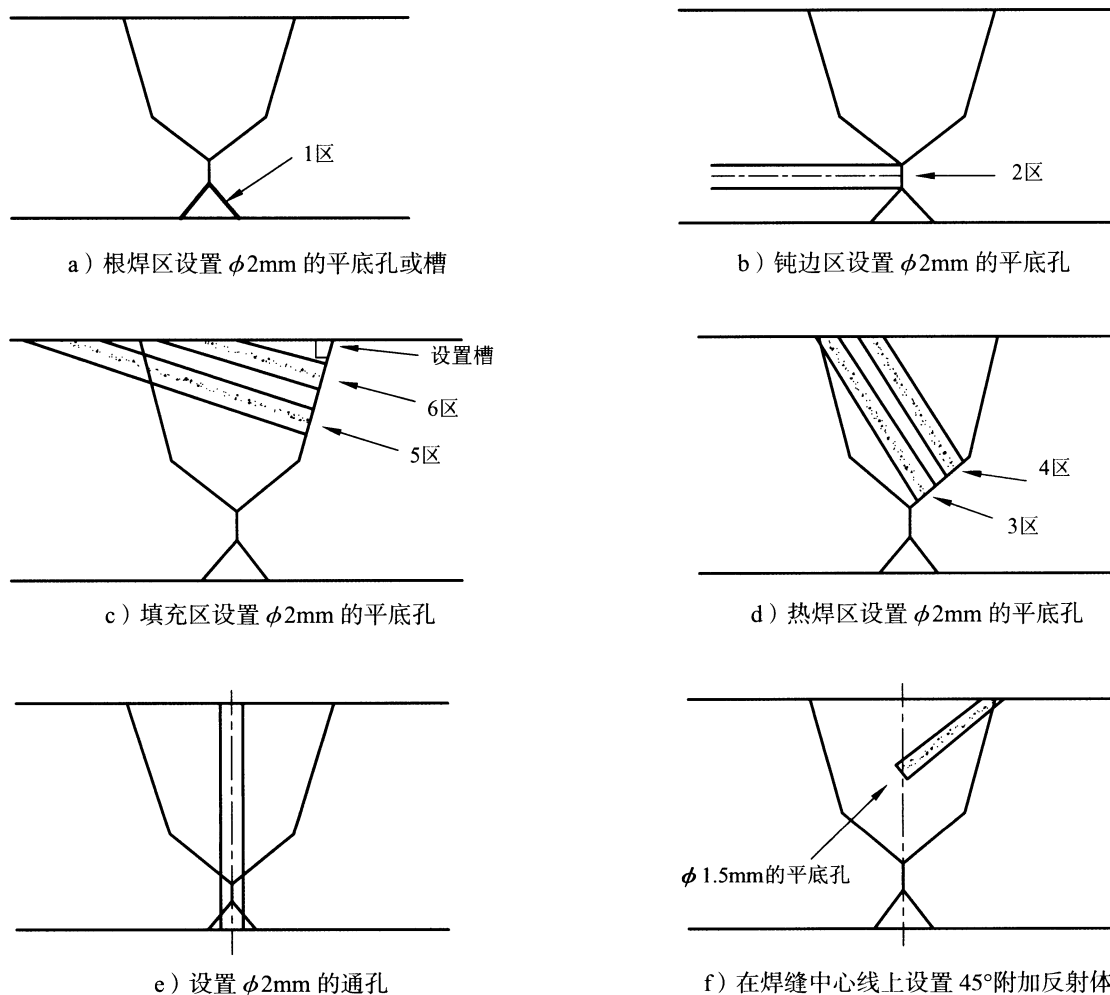
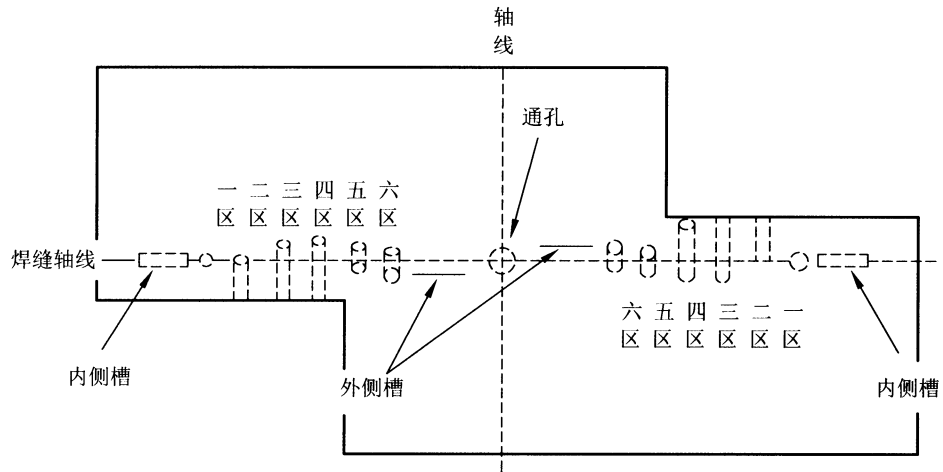


图 H.1 对比试块示意图



g) 对比试块上参考反射体分布图

图 H.1 (续)

H.4.2.4.4 模拟缺陷试块

模拟缺陷试块用于检测工艺验证以及全自动相控阵超声检测设备使用性能的测试。应满足下列要求：

- a) 一般采用焊接方法制作。其缺陷类型为被检管道中易出现的典型焊接缺陷，主要包括裂纹、未熔合、未焊透、夹渣及气孔等；
- b) 试块中的缺陷位置应具有代表性和特殊性，要根据具体检测对象的分区进行布置；
- c) 试块中的缺陷长度和自身高度满足 H.8.2 的规定，但条形缺陷长度的最小值为 10mm。

H.4.2.5 耦合剂

- a) 应采用有效且适用于被检工件的介质作为超声耦合剂。耦合剂的材料应具有良好的透声性和适宜的流动性，对材料无腐蚀，符合健康环保要求，同时应便于检测后清理；
- b) 耦合剂宜采用水，在零度以下可采用乙醇水溶液或类似介质；
- c) 实际检测采用的耦合剂应与检测系统设置和校准时的耦合剂相同。

H.4.3 检测工艺文件

H.4.3.1 检测工艺文件包括工艺规程和操作指导书。

H.4.3.2 检测工艺规程一般包括涉及检测的相关因素（见表 H.1），并对每项相关因素给出具体的值或值的范围。当相关因素的变化超出规定时，应重新编制或修订检测工艺规程。

H.4.3.3 根据检测工艺规程的内容以及被检对象的检测要求编制操作指导书。

表 H.1 检测工艺规程涉及的相关因素

内容	相关因素	非相关因素
工艺规程的版本号	—	√
工件形状包括规格及材质等	√	—
检测面要求	√	—
检测技术（纵波检测、横波检测、直接接触法）	√	—

表 H.1 (续)

内容		相关因素	非相关因素
相控阵探头	晶片参数(阵元数量、宽度和间隙)	√	—
	楔块尺寸及角度	√	—
	频率	—	—
	晶片损坏及探头更换	√	—
聚焦范围(深度或声程)		√	—
声波在材料中的声速		√	—
扫查方式		√	—
电子扫描附加要求	E 扫描角度	√	—
	激活晶片开始和结束编号	√	—
	激活的阵元数量	√	—
全自动相控阵超声检测设备	设备类型变化	√	—
	设备主要部件维修及更换	√	—
温度		√	—
耦合剂		√	—
灵敏度变化超出范围		√	—
检测人员资格要求		√	—
扫查器	编码器	√	—
	驱动部分	—	√
轨道		—	√
自动报警		—	√
记录(检测记录、设备校准数据等)		—	√
检测报告的要求		—	√

H.4.4 工艺验证

工艺验证按照 4.3.3 的要求执行。

H.5 检测准备

H.5.1 表面制备

H.5.1.1 探头移动区的宽度应按检测设备、坡口型式及母材厚度而定,一般为焊缝两侧各 150mm。

H.5.1.2 焊缝两侧探头移动区内,管子或制管内外焊缝(如螺旋焊缝、直焊缝)应用机械方法打磨至与母材齐平,打磨后焊缝余高应不大于 0.5mm,且应与母材圆滑过渡。如果焊缝表面有咬边、较大的隆起和凹陷等也应进行适当的修磨,并作圆滑过渡以免影响检测结果的评定。

H.5.1.3 探头移动区内不得有防腐涂层(如环氧粉末)、飞溅、锈蚀、油垢及其他外部杂质。

H.5.2 焊缝检测标识

每道被检测焊接接头应有焊缝检测标识，标识内容至少包括焊缝编号、扫查起始点和扫查方向。扫查起始点和扫查方向标记在平焊位置。起始标记宜用“0”表示，扫查方向标记宜用箭头表示，且沿介质流动方向顺时针绘制。所有标记应对扫查结果无影响。

H.5.3 参考线

参考线用于安装轨道。在焊接之前，应在管端表面画一条参考线，参考线距坡口中心线的距离不应小于 40mm，参考线位置误差为 $\pm 0.5\text{mm}$ 。

H.5.4 耦合剂

应按 H.4.2.5 的规定选择耦合剂。

H.6 检测系统的调试

H.6.1 检测方法

检测方法采用接触式分区扫查法进行检测。

H.6.2 扫描类型

采用多种不同固定角度的横波电子扫描进行检测。

H.6.3 扫查方式

采用双探头结构配置，将探头对称布置在距焊缝中心线一定距离的位置上，平行于焊缝方向进行线性扫查。

H.6.4 探头的选择

H.6.4.1 相控阵探头的选择要求：

- 采用一维线性相控阵探头，其频率一般为 5MHz~10MHz；
- 相控阵探头的晶片数应根据检测工件厚度及设置的通道数选择，宜采用 32 晶片、60 晶片及 64 晶片的探头。一次激发的晶片数不得低于 16 个晶片；
- 相控阵探头参数选择推荐值见表 H.2；
- 在满足能穿透的情况下，宜选择激发孔径小的探头，阵元长度 w 不小于 10mm。

表 H.2 相控阵探头参数选择推荐值表

工件厚度/mm	激发孔径/mm	标称频率/MHz
6~30	12~25	7.5~10
> 30~50	15~30	5~7.5

H.6.4.2 TOFD 探头的选择要求：

- TOFD 声束是由相控阵技术产生的，按相控阵超声仪器中固定模式选择参数，但其检测工件厚度范围有限；
- TOFD 声束是由常规超声技术产生的，按 NB/T 47013.10 的要求选择参数。

H.6.4.3 常规超声波探头采用横波探头，用于横向缺陷检测，横波探头参数的选择符合 NB/T 47013.3 的规定。

H.6.5 系统设置

H.6.5.1 系统设置前应测定被检管件母材的声速。

H.6.5.2 检测系统设置时，应将焊缝沿厚度方向进行分区，每个区用一对或两对聚焦声束检测，

并且应采用非聚焦声束对分区进行检测。

H. 6. 5. 3 探头位置和基准灵敏度的确定应符合下列要求：

- a) 检测前采用模拟软件理论计算出选择探头参数、数量及距焊缝中心线的距离。在对比试块的模拟焊缝中心线两侧，根据参考反射体的位置，将探头排布在扫查器中；
- b) 移动扫查器，分别调整相控阵声束的位置，使每个声束对应的参考反射体信号均达到峰值，即为该声束的位置。将每个声束的峰值信号调整到满屏高度的 80%（误差为 0%~5%），即为该声束的基准灵敏度；
- c) TOFD 设置在对比试块的完好部位上进行，由相控阵技术形成 TOFD 声束按相控阵超声仪器固定模式调节；常规 TOFD 探头调节按 NB/T 47013.10 的要求进行；将 TOFD 直通波的幅度调整到满屏高度的 40%~80%，作为 TOFD 通道的基准灵敏度。

H. 6. 5. 4 闸门及检测灵敏度设置应符合下列要求：

- a) 熔合区的设置：用对比试块上熔合区的反射体设置闸门和检测灵敏度。先用一侧探头的声束对准一个主反射体，在该反射体声束的路径上设置一个闸门，闸门的起点在坡口前至少 3mm，闸门终点至少超过焊缝中心线 1mm；该区另一侧闸门的设置与上述同。检测灵敏度为基准灵敏度。
- b) 填充区（含盖面区、热焊区）的设置：
 - 1) 当管子壁厚大于或等于 12mm 时：
 - 在填充区、热焊区的焊缝中心线上设置附加反射体来调节体积通道的闸门及检测灵敏度；
 - 闸门的起点在探头侧坡口前至少 3mm，闸门的长度至少覆盖探头对侧的坡口面（或盖面区），该区另一侧闸门的设置与上述相同；
 - 检测灵敏度宜在附加反射体基准灵敏度的基础上再提高 8dB~14dB，但不得影响准确评定。
 - 2) 当管子壁厚小于 12mm 时：
 - 可用熔合区的反射体调节体积通道的闸门及检测灵敏度；
 - 闸门的起点在探头侧坡口前至少 3mm，闸门的长度至少覆盖探头对侧的坡口面（或盖面区）；该区另一侧闸门的设置与上述相同；
 - 检测灵敏度在熔合区反射体基准灵敏度的基础上适当提高 8dB~14dB，但不得影响准确评定。
- c) 根焊区的设置：用对比试块上根焊区的反射体调节体积通道的闸门及检测灵敏度。先用一侧探头的声束对准一个主反射体，在该反射体声束路径上设置闸门，闸门的起点在探头侧坡口前至少 3mm，闸门的长度至少覆盖根焊区；该区另一侧闸门的设置与上述相同；检测灵敏度宜在 $\phi 1.5\text{mm} \sim \phi 2\text{mm}$ 平底孔的反射信号 80% 满屏高度基础上再提高 4dB~14dB，但不得影响准确评定。
- d) TOFD 闸门的设置：TOFD 闸门应在对比试块的完好部位上设置。闸门的起点设在直通波前至少 $0.5\mu\text{s}$ ，闸门的终点应滞后底面反射波至少 $0.5\mu\text{s}$ 。闸门的长度应大于被检工件的壁厚。
- e) 横向缺陷检测设置：
 - 1) 若检测需要，采用相控阵超声仪器中外挂的附加通道进行横向缺陷检测设置；
 - 2) 采用对比试块上附加反射体进行设置；
 - 3) 采用一发一收的检测模式。

H. 6.5.5 闸门电平的设置：闸门电平不低于满屏高度的 20%，超过此幅度的信号应按 H.8 的规定进行分析和评定。

H. 6.5.6 记录的设置：输出信号应以 A 扫描、B 扫描及 TOFD 等图像方式显示。对于每个反射体，应在焊缝中心线两侧对称显示。

H. 6.5.7 耦合监视通道的设置：在被检管子或对比试块上调试耦合监视通道。将最大波调整到满屏高度的 80%（误差为±5%），在此基础上再提高 6dB~12dB，即为耦合监视通道的灵敏度。

H. 6.5.8 编码器和扫查速度的设置：

a) 编码器的设置应符合下列要求：

1) 检测前应对编码器进行校准设置。编码器设置好后，应每月校验一次；

2) 校准方式是使编码器移动一定距离，检测设备所显示的位移与实际位移进行比较，其误差应小于或等于 10mm。

b) 扫查速度的设置：圆周扫查时应保证扫查速度小于或等于最大扫查速度 v_{max} ，同时应保证耦合效果和数据采集的要求。

最大扫查速度应按式（H.1）计算：

$$v_{max} \leq W \cdot PRF/3 \quad \dots\dots\dots (H.1)$$

式中：

v_{max} ——最大扫查速度，mm/s；

W ——探头在检测有效距离处最窄声束宽度（用半波高度法测量），mm；

PRF ——有效脉冲重复频率，Hz。

H. 6.6 动态调试

H. 6.6.1 系统经过最佳调试设置，确定系统参数后，应使用与现场检测相同的扫查速度对对比试块进行总体扫查。

H. 6.6.2 检测通道显示的调试结果应符合下列规定：

a) 每个主反射体的峰值信号达到满屏高度的 80%；TOFD 直通波的幅度应为满屏高度的 40%~80%；

b) 扫查过程中对比试块上主反射体的波幅达到满屏高度 80%时，其两侧邻近反射体的显示波幅的变化范围为 6dB~24dB,当未达到此值时,应重新确定声束位置或替换探头重新调试；

c) 在对比试块上进行总体扫查，耦合监视通道应保证在耦合状态良好时，扫查记录上无耦合不良显示，否则应重新调试；

d) 记录反射体间的编码器位置相对于实际圆周位置的误差为±2mm。

H. 6.7 延迟法则参数

动态调试确认后，将各个检测通道延迟法则涉及的具体参数保存。

H. 6.8 扫查步进设置

扫查步进应小于或等于 1.0mm。

H. 6.9 扫查覆盖

现场检测时，扫查器停止位置应越过起始位置至少 50mm。

H. 7 现场检测

H. 7.1 表面制备

现场检测时，被检工件的表面状态应满足 H.5.1 的规定，外观检查合格后方可进行检测。

H.7.2 焊缝检测标识和参考线

现场检测时，焊缝检测标识和参考线应满足 H.5.2 和 H.5.3 的规定。

H.7.3 检测灵敏度

H.7.3.1 熔合区的扫查至少在基准灵敏度下进行。

H.7.3.2 体积通道的检测灵敏度应满足 H.6.5.4 中 b) 和 c) 的规定。

H.7.3.3 TOFD 通道的检测灵敏度不应低于基准灵敏度。

H.7.4 系统性能的校验

H.7.4.1 灵敏度的校验应符合下列规定：

- a) 检测前应采用对比试块作校验,每个主反射体的波幅应为满屏高度的 80%,否则重新调试; TOFD 直通波的幅度应为满屏高度的 40%~80%;
- b) 在检测过程中每隔 2h 或扫查完 10 道焊缝之后(以时间短者为准)以及检测工作结束后,采用对比试块进行校验。每个主反射体的波幅应在满屏高度的 70%~99%;若主反射体的信号低于满屏高度的 70%,系统重新调试,应对其检测的焊缝重新检测;若主反射体的信号高于满屏高度的 99%,应对其检测结果重新评定。TOFD 直通波的波高应在满屏高度的 40%~80%,否则重新检测。

H.7.4.2 编码器的校验:编码器校验应满足 H.6.5.8 中 a) 的规定,否则重新调试。

H.7.4.3 耦合监视通道的校验:在检测过程中耦合监视通道显示不良区域超过线型缺陷最小允许长度时,应对耦合不良区域进行处理,重新检测。

H.7.4.4 温差的校验:当对比试块表面的温度与被检管子表面的温度差变化超过 $\pm 10^{\circ}\text{C}$ 时,整个系统应重新调试。

H.8 质量评定

H.8.1 缺陷分析

H.8.1.1 根据 A 扫描中超过记录电平且颜色变化的图像或在 B 扫描、TOFD 图像中确认相关显示,分析并估判缺陷性质,测量缺陷的尺寸和位置,并按 H.8.2 的规定进行验收。

H.8.1.2 焊缝返修部位返修后仍按本附录进行检测和评定。

H.8.2 缺陷评定

H.8.2.1 符合下列条件之一的缺陷显示为不合格:

- a) 凡被判定为裂纹的显示;
- b) 圆周位置相同的多个缺陷显示(不包括体积型缺陷),其自身高度之和大于 1/2 壁厚。

H.8.2.2 表面非裂纹线型缺陷显示,符合下列条件之一的判为不合格:

- a) 外表面开口缺陷;
- b) 当壁厚大于或等于 6mm 且小于 12mm 时,缺陷自身高度大于 2.0mm;单个缺陷长度超过 10mm;在任何连续 300mm 的焊缝长度中,缺陷显示的累计长度超过 20mm;
- c) 当壁厚大于或等于 12mm 且小于 30mm 时,缺陷自身高度大于 2.5mm;在任何连续 300mm 的焊缝长度中,缺陷显示的累计长度超过 25mm;
- d) 当壁厚大于或等于 30mm 且小于或等于 50mm 时,缺陷自身高度大于 3.0mm;在任何连续 300mm 的焊缝长度中,缺陷显示的累计长度超过 25mm。

H.8.2.3 内部非裂纹线型缺陷显示，符合下列条件之一的判为不合格：

- a) 当壁厚大于或等于 6mm 且小于 12mm 时，缺陷自身高度大于 2.5mm；单个缺陷长度超过 15mm；在任何连续 300mm 的焊缝长度中，缺陷显示的累计长度超过 25mm；
- b) 当壁厚大于或等于 12mm 且小于 30mm 时，缺陷自身高度大于 3.0mm；单个缺陷长度超过 25mm；在任何连续 300mm 的焊缝长度中，缺陷显示的累计长度超过 50mm；
- c) 当壁厚大于或等于 30mm 且小于或等于 50mm 时，缺陷自身高度大于 4.0mm；在任何连续 300mm 的焊缝长度中，缺陷显示的累计长度超过 50mm。

H.8.2.4 体积型缺陷显示的判定：

- a) 单个体积型缺陷显示的最大尺寸大于 6mm 或超过较薄侧母材厚度的 1/3 时，应判为不合格。
- b) 密集体积型缺陷显示区的最大尺寸大于 13mm 时，应判为不合格。
- c) 根部体积型开口缺陷的显示，符合下列条件之一的判为不合格：
 - 1) 缺陷自身高度大于 1/4 壁厚；
 - 2) 单个缺陷最大尺寸大于 6mm；
 - 3) 在任何连续 300mm 的焊缝长度中，其累计长度大于 13mm。

H.8.2.5 单面焊根部开口非裂纹线型缺陷显示，符合下列条件之一的判为不合格：

- a) 当壁厚大于或等于 6mm 且小于 12mm 时，缺陷自身高度大于 2.0mm；在任何连续 300mm 的焊缝长度中，缺陷显示的累计长度超过 25mm；
- b) 当壁厚大于或等于 12mm 且小于 30mm 时，缺陷自身高度大于 2.5mm；在任何连续 300mm 的焊缝长度中，其累计长度大于 50mm；
- c) 当壁厚大于或等于 30mm 且小于或等于 50mm 时，缺陷自身高度大于 3.0mm；单个缺陷长度超过 50mm；在任何连续 300mm 的焊缝长度中，缺陷显示的累计长度超过 75mm。

H.8.2.6 除体积型缺陷、错边未焊透、根部咬边及内凹外，其他缺陷显示在任何连续 300mm 的焊缝长度中，其累计长度大于 50mm 为不合格。

H.8.3 制管对接接头缺陷

制管对接接头（螺旋焊缝、直焊缝）缺陷显示超出 H.8.2 的要求时，应向业主或监理作出书面报告。

附录 I

(资料性)

奥氏体不锈钢对接接头相控阵超声检测方法和质量分级

I.1 适用范围

本附录规定了工件厚度为 10mm~80mm 的奥氏体不锈钢对接接头的相控阵超声检测方法和质量分级。

4mm~10mm (不包含 10mm) 的奥氏体不锈钢对接接头可参照 6.4 和 6.5 的规定执行, 但应考虑材料声学特性 (如声速、晶粒度等) 的变化。

I.2 探头和人员的额外要求

I.2.1 探头

一般采用纵波探头, 探头标称频率应在 1MHz~5MHz 范围内。推荐采用 DLA 和 DMA 相控阵探头。

I.2.2 检测人员

按本附录进行检测的人员, 应接受一定时间的有关奥氏体不锈钢对接接头相控阵超声检测方法的培训。对奥氏体钢的材料特性、焊接特性、焊缝组织及声学特性、窄脉冲 DLA 和 DMA 纵波相控阵探头的声场特性有一定了解。对检测中可能出现的问题能作出正确的分析、判断和处理。

I.3 检测工艺文件

I.3.1 焊接接头的相控阵超声检测工艺文件除满足 4.3 的要求之外, 还应满足本条的规定。当表 I.1 中规定的相关因素变化超出规定时, 应重新修订或编制工艺规程。

表 I.1 工艺规程涉及的相关因素

序号	相关因素的内容
1	焊接接头类型和几何形状, 包括工件规格、厚度、尺寸和产品形式等
2	焊接方法、焊接工艺 (如坡口型式、角度等)

I.3.2 操作指导书的工艺验证应在专用对比试块或模拟试块上进行, 并符合 4.3.3 的规定。

I.4 专用对比试块

专用对比试块的材质应与被检材料相同或相近, 试块的中部设置一条对接接头, 该焊接接头的坡口型式应与被检焊接接头相似, 并采用同样的焊接工艺制成, 推荐的形状和尺寸如图 I.1~图 I.3 所示。图 I.1 对比试块适用的工件厚度范围为 10mm~20mm, 图 I.2 对比试块适用的工件厚度范围为 20mm~40mm, 图 I.3 对比试块适用的工件厚度范围为 40mm~80mm。对于检测面曲率半径小于或等于 250mm 的环向对接接头, 可参照 NB/T 47013.3—2015 附录 K 中 RB-C 试块的形状和尺寸制作, 试块的制作要求和参考反射体的位置按本附录的规定。在满足基准灵敏度要求时, 试块上的参考反射体根据检测需要可采取其他布置形式或添加, 也可采用其他形式的等效试块。

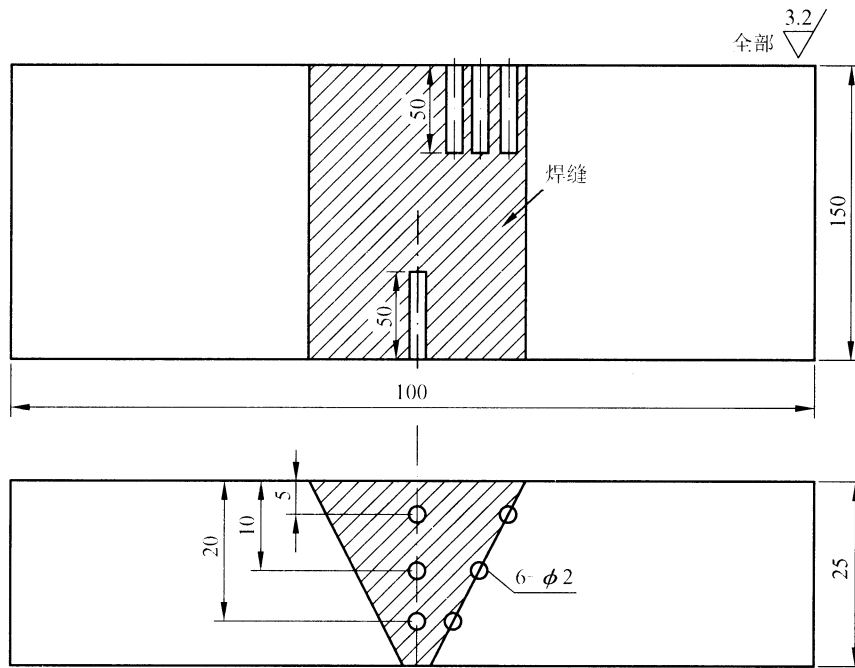


图 I.1 对比试块 (1)

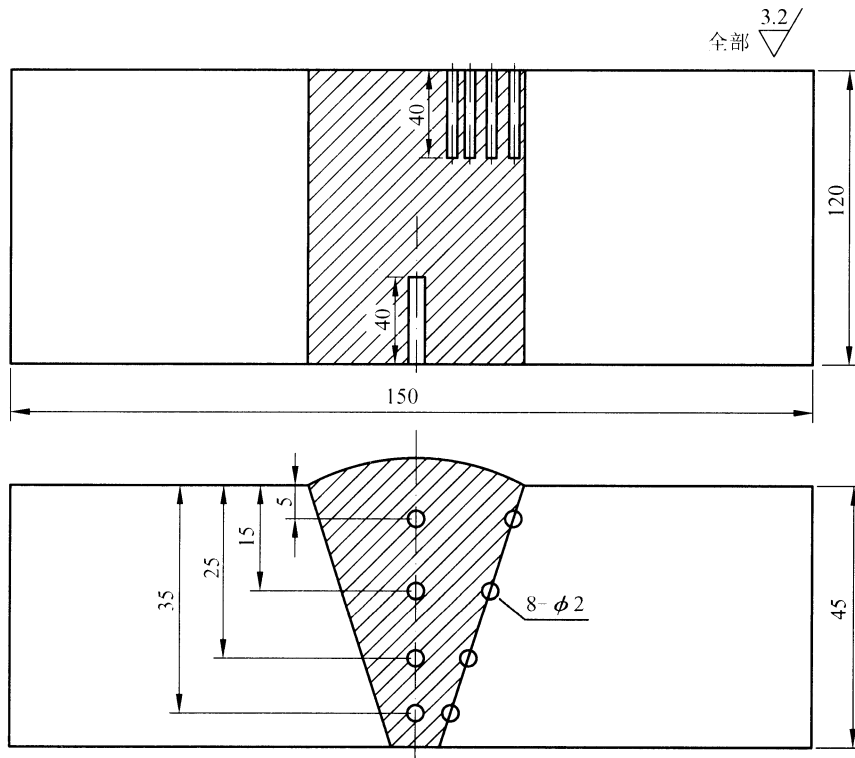


图 I.2 对比试块 (2)

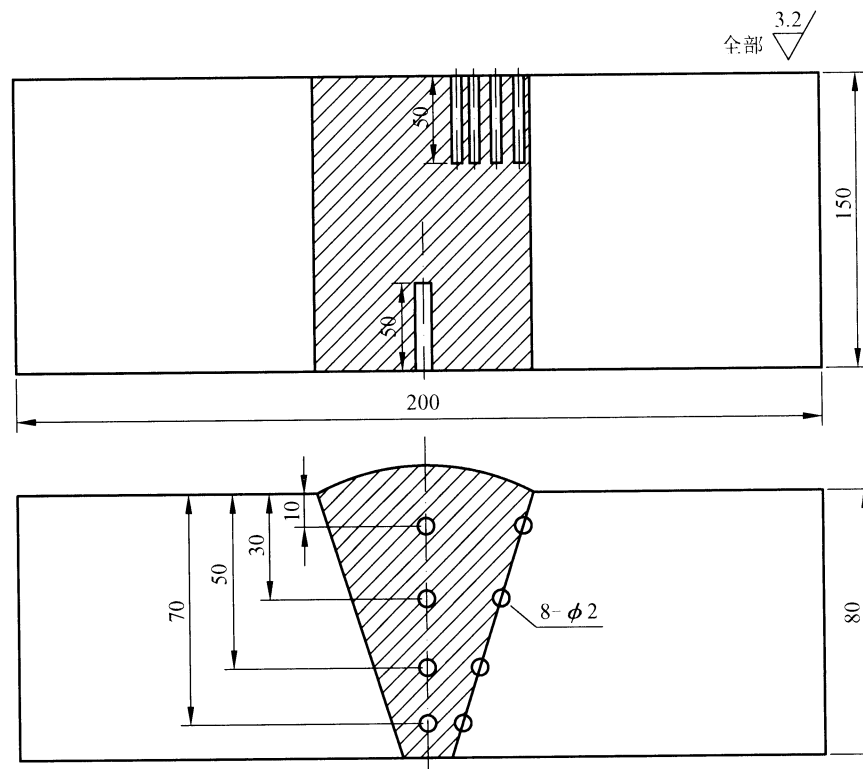


图 I.3 对比试块 (3)

I.5 检测系统设置

I.5.1 聚焦设置

宜根据检测厚度设定相应的延迟法则。厚度较大时，可分区扫查，各分区范围应相互覆盖不低于 15%。表 I.2 给出了聚焦设置的推荐选择。

表 I.2 聚焦设置推荐

检测厚度 t/mm	扇扫角度范围	聚焦深度/ mm
10~30	40°~70°	20
>30~50	40°~60°	40~50
>50~80	35°~60°	60~80

注：扇扫角度范围可选择楔块制造商推荐的角度范围。

I.5.2 灵敏度设置

I.5.2.1 可选用 TCG 和 DAC 两种方式设置灵敏度。

I.5.2.2 在焊缝两侧进行检测时，用焊缝中心的横孔制作距离-波幅曲线确定灵敏度和评定；只在焊缝单侧检测时，应使声束通过焊缝金属利用熔合区横孔制作距离-波幅曲线确定灵敏度和评定。评定线 (SL) 至定量线 (EL) 以下区域为 I 区；定量线至判废线 (RL) 以下区域为 II 区；判废线及以上区域为 III 区。判废线、定量线和评定线的灵敏度见表 I.3。

表 I.3 距离-波幅曲线灵敏度

工件厚度 t/mm	$T \leq 50$	$50 < T \leq 80$
判废线	$\phi 2 \times 40 + 3dB$	$\phi 2 \times 40 + 6dB$
定量线	$\phi 2 \times 40 - 2dB$	$\phi 2 \times 40$
评定线	$\phi 2 \times 40 - 8dB$	$\phi 2 \times 40 - 6dB$

I.5.2.3 扫查灵敏度确定:扫查灵敏度应使检测范围内最大声程处反射体回波高度达到 20%以上,信噪比应达到 2 : 1。

I.5.3 扫查方式和扫描方式的选择

采用纵向垂直扫查+扇形扫描的方式。

I.6 检测准备

I.6.1 检测区域

检测区域应包含焊缝本身宽度加上两侧各 10mm 的母材或实际热影响区 (取较小值)。

I.6.2 检测面准备

I.6.2.1 原则上在焊接接头的双面双侧实施一次波法 (直射法) 检测。受几何条件限制,只能在焊接接头单面或单侧实施检测时,应将焊接接头余高磨平,尽可能检测到整个检测区。

I.6.2.2 焊缝两侧的扫查装置移动区应清除焊接飞溅、铁屑、油垢及其他杂质。去除余高的焊缝,应将余高打磨到与邻近母材平齐。

I.6.3 检测标识

检测前应在工件扫查面上予以标记,标记内容至少包括扫查起始点和扫查方向,起始标记用“0”表示,扫查方向用箭头表示。当焊缝长度较长需要分段检测时,应画出分段标识。所有标记应对扫查无影响。

I.6.4 横向缺陷检测

I.6.4.1 保留余高的焊缝,可在焊缝两侧边缘进行使斜探头与焊接接头中心线成不大于 10°角的纵向倾斜扫查,见图 I.4a)。

I.6.4.2 去除余高的焊缝,将探头置于焊接接头表面作两个方向的纵向平行扫查,见图 I.4b)。

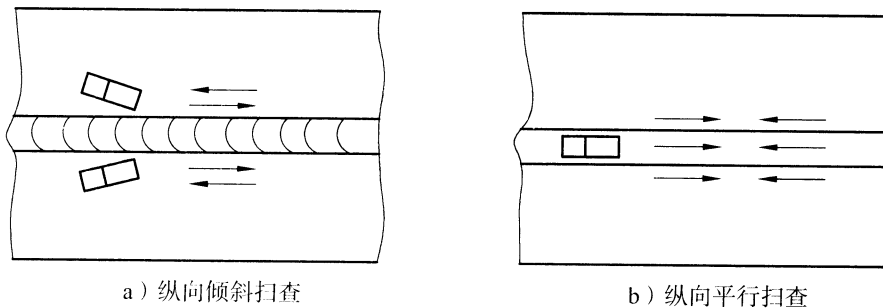


图 I.4 纵向倾斜扫查和纵向平行扫查

I.7 缺陷的评定

缺陷的评定按 6.4.11 的规定执行。

I.8 质量分级

I.8.1 凡判定为裂纹、坡口未熔合及未焊透等危害性的缺陷显示，评为Ⅲ级。

I.8.2 评定线以下的缺陷均评为Ⅰ级。

I.8.3 焊接接头质量分级按表 I.4 的规定执行。

表 I.4 奥氏体不锈钢焊接接头超声检测质量分级

等级	工件厚度 t/mm	反射波幅所在区域	允许的单个缺陷指示长度/mm
Ⅰ级	10~80	Ⅰ	≤ 40
		Ⅱ	$L \leq t/3$ ，最小可为 10
Ⅱ级	10~80	Ⅰ	≤ 60
		Ⅱ	$L \leq 2t/3$ ，最小为 12，最大不超过 40
Ⅲ级	10~80	Ⅱ	超过Ⅱ级者
		Ⅲ	所有缺陷（任何缺陷指示长度）
		Ⅰ	超过Ⅱ级者

附录 J

(资料性)

焊接接头全聚焦相控阵超声检测

J.1 适用范围

J.1.1 本附录规定了钢制承压设备焊接接头的全聚焦相控阵超声检测方法。

J.1.2 本附录适用于工件厚度为 6mm~150mm 的碳钢、低合金钢以及工件厚度为 6mm~80mm 的奥氏体不锈钢的焊接接头。

J.1.3 对于与承压设备有关的支撑件和结构件的检测可参照本附录执行。

J.2 引用标准

JB/T 11731 无损检测超声相控阵探头通用技术条件

JB/T 11779 无损检测仪器相控阵超声检测仪技术条件

J.3 术语和定义

J.3.1

全矩阵采集 (FMC) full matrix capture

依序激发超声阵列探头的每个阵元,所有阵元接收声场回波信号,遍历激发所有阵元之后获得的采集数据。

J.3.2

平面波激发 (PWI) plane wave imaging

同时激发超声阵列探头的所有阵元,全部阵元接收声场回波信号后所获得的采集数据。

J.3.3

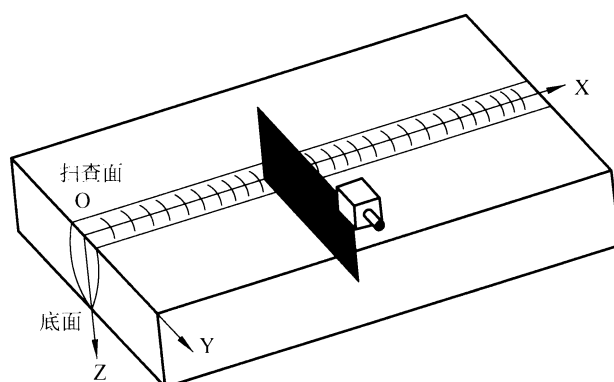
全聚焦 (TFM) total focusing method

基于全矩阵采集或全激发平面波所得到的数据的处理方法,根据延迟法则对目标网格化成像区域内的每一个网格进行聚焦计算。

J.3.4

全聚焦 2D 型显示 total focusing method 2D-display

对设定的二维(Y×Z)检测目标区域采用全聚焦计算并显示,图像中的 Y 坐标表示扫描的宽度,Z 坐标表示扫描的深度。焊缝检测时,全聚焦 2D 型显示表示探头前方焊缝的横截面信息,如图 J.1 所示。



O—设定的检测起始参考点；X—沿焊缝长度方向的坐标；
Y—沿焊缝宽度方向的坐标；Z—沿焊缝厚度方向的坐标

图 J.1 焊缝检测全聚焦 2D 型显示

J.3.5

全聚焦 3D 型显示 total focusing method 3D-display

对设定的三维 ($X \times Y \times Z$) 检测目标区域采用全聚焦计算并显示, 图像中的 X 坐标表示扫描的长度, Y 坐标表示扫描的宽度, Z 坐标表示扫描的深度。焊接接头检测时, 全聚焦 3D 型显示表示探头前方焊缝三维检测目标区域的信息, 如图 J.2 所示。

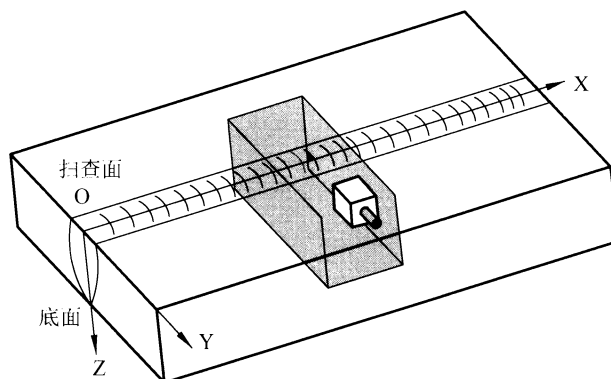


图 J.2 焊接接头检测全聚焦 3D 型显示

J.3.6

全聚焦 3D 目标区 total focusing method 3D target area

在进行全聚焦 3D 连续记录扫查时, 初始设定的 3D 检测目标区域。其 X 方向尺寸一般取探头孔径的一半, Y 方向尺寸取焊缝宽度加上两侧热影响区宽度, Z 方向尺寸一般取母材厚度, 如图 J.3 所示。

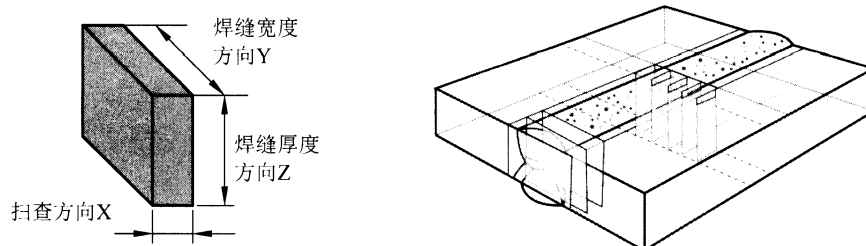


图 J.3 全聚焦 3D 目标区

J.3.7

全聚焦声场 total focusing method 3D target area

全聚焦超声系统通过 FMC-TFM 过程施加于某一体积（目标区）超声能量分布。

J.4 一般要求

J.4.1 检测人员

按本附录进行检测的操作人员除满足 4.1 的要求外，还应接受全聚焦相控阵超声检测方法的培训，对使用的相控阵探头的声场特性有一定的了解，能够对检测中可能出现的问题作出正确的分析、判断和处理。

J.4.2 检测设备

J.4.2.1 仪器

J.4.2.1.1 全聚焦相控阵超声检测仪分为 2D 全聚焦相控阵超声检测仪和 3D 全聚焦相控阵超声检测仪。

J.4.2.1.2 2D 全聚焦相控阵超声检测仪能够支持全聚焦 2D 型显示，并行硬件通道推荐不少于 16 通道，聚焦点数目推荐不少于 65 536 点，能够对成像结果进行分析测量。

J.4.2.1.3 3D 全聚焦相控阵超声检测仪能够支持全聚焦 3D 型显示，并行硬件通道推荐不少于 64 通道，聚焦点数目推荐不少于 65 536 点，能够对成像结果进行分析测量，能够提供 B、C、D 型显示。

J.4.2.1.4 仪器的其他指标满足附录 C 的要求，测试方法按 JB/T 11779 的规定。

J.4.2.2 探头

J.4.2.2.1 阵列探头的标称频率范围一般为 1MHz~10MHz，阵元数目推荐不少于 32 个。

J.4.2.2.2 探头的其他指标满足附录 D 的要求，测试方法按 JB/T 11731 的规定。

J.4.2.3 仪器和探头的组合性能

J.4.2.3.1 以下情况应测定仪器和探头的组合性能：

- a) 新购置的全聚焦相控阵超声检测仪器和（或）探头；
- b) 仪器和探头在维修或更换主要部件后；
- c) 检测人员有怀疑。

J.4.2.3.2 2D 全聚焦相控阵超声检测仪推荐采用标称频率为 5MHz 线阵相控阵超声探头，全聚焦 2D 型显示图像的横向分辨力（Y 坐标方向）和纵向分辨力（Z 坐标方向）应不大于 2mm。

J.4.2.3.3 3D 全聚焦相控阵超声检测仪推荐采用标称频率为 5MHz 的线阵或矩阵相控阵超声探头，全聚焦 3D 型显示图像的侧向分辨力（X 坐标方向）、横向分辨力（Y 坐标方向）、纵向分辨力（Z 坐标方向）应不大于 2mm。

J.4.2.3.4 检测仪器、探头及其组合性能的要求及测试方法参考 4.2.2.3 的规定。

J.5 检测

J.5.1 波形选择

碳钢、低合金钢焊接接头一般采用横波检测；奥氏体不锈钢焊接接头一般采用纵波检测。

J.5.2 工艺参数选择

J.5.2.1 频率

根据焊接接头的材质衰减和噪声情况选择频率。使用横波检测碳钢和低合金钢时，一般可选择 5MHz；对厚度大于 70mm 的工件，或材质衰减较大的工件，也可选择 2.5MHz。

J.5.2.2 探头阵元数量和尺寸

J.5.2.2.1 一般情况下探头阵元数量和尺寸根据工件厚度、材质、声场能量等进行选择。

J.5.2.2.2 当使用 $4 \times 8 \times 2$ 矩阵探头时，对于碳钢、低合金钢焊接接头，推荐阵元尺寸为 $1.5\text{mm} \times 1.5\text{mm}$ ；对于奥氏体不锈钢焊接接头，推荐阵元尺寸为 $3.0\text{mm} \times 3.0\text{mm}$ 。

J.5.2.3 声束折射角度

J.5.2.3.1 根据工件厚度，并参考校准试块上声场分布情况选择角度。

J.5.2.3.2 一般情况下，厚度为 $6\text{mm} \sim 40\text{mm}$ 推荐使用 60° ；厚度大于 $40\text{mm} \sim 100\text{mm}$ 推荐使用 55° ；厚度大于 $100\text{mm} \sim 150\text{mm}$ 推荐使用 45° 。

J.5.2.4 目标区尺寸设置

J.5.2.4.1 根据焊缝尺寸和探头孔径确定目标区三维尺寸。X 方向尺寸一般取探头孔径的 $1/2$ ，当孔径较大时也可取 $1/4$ ；Y 方向尺寸取焊缝宽度加两侧热影响区宽度，热影响区宽度的取值应满足第 6 章的相关规定；Z 方向尺寸一般取母材厚度，当在厚度方向采用分区扫查时，应按分区尺寸分别取值。

J.5.2.4.2 目标区尺寸应能覆盖整个被检区域，当设定的目标区尺寸不能一次覆盖整个被检区域时，应采用多次扫查方式保证被检区域的完全覆盖。

J.5.2.5 显示方式

采用位置编码器定位进行检测数据全程记录时，推荐提供 C 型显示图像、D 型显示图像。

J.5.3 检测系统校准试块

J.5.3.1 碳钢和低合金钢焊接接头检测校准试块推荐参考第 6 章的要求。

J.5.3.2 奥氏体不锈钢焊接接头试块结构与制作推荐参考 NB/T 47013.3—2015 附录 I 中 I.4 的有关要求。

J.5.4 检测系统校准与工艺验证

J.5.4.1 检测系统校准包括增益校准、角度-增益校准 (ACG)、距离-增益校准 (TCG)。信号采集过程的探头位移见图 J.4。

J.5.4.2 信号采集完毕，启动仪器系统的校准程序完成校准。

J.5.4.3 工艺验证是指校准完毕，对仪器系统保存的试块上对应于检测区域内的所有反射体信号逐个进行确认，保证信噪比大于 6dB 。

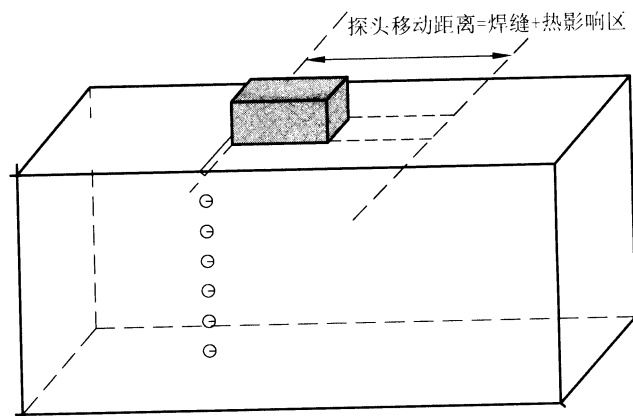


图 J.4 检测校准信号采集过程示意图

J.5.5 检测扫查步进设置

扫查步进值选择与工件厚度有关，见表 J.1。

表 J.1 扫查步进最大值与焊缝厚度的关系

工件厚度 t/mm	扫查步进最大值 $\Delta X_{\max}/\text{mm}$
$t \leq 20$	1.0
$20 < t \leq 150$	2.0

J.5.6 检测扫查方式选择

J.5.6.1 检测一般采用纵向垂直扫查，探头移动方向垂直于声束方向，见图 J.5。

J.5.6.2 对于厚度和焊缝宽度较小的工件，可采用从焊缝一侧扫查的纵向垂直扫查方式。

J.5.6.3 对于焊缝宽度较大、工艺验证表明从一侧扫查不能覆盖上表面盲区的工件，可采用从焊缝两侧扫查的纵向垂直扫查方式。

J.5.6.4 对于厚度较大的焊接接头检测，若需采用分区扫查，可采用距焊缝不同距离的多次纵向垂直扫查，应保证相邻深度区域的覆盖。

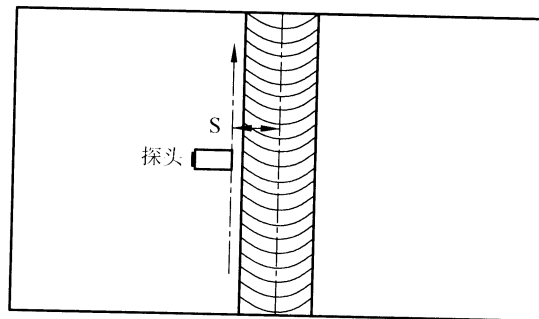


图 J.5 纵向垂直扫查

J.5.7 增益补偿

如果实际工件与校准试块的差异较大，应考虑增益补偿。

J.5.7.1 耦合补偿：对表面粗糙度不同引起的耦合损失进行补偿。

J.5.7.2 衰减补偿：对材质衰减不同引起的检测灵敏度下降和缺陷定量误差进行补偿。

J.5.7.3 曲面补偿：对曲率半径不同引起的耦合损失进行补偿。

J.5.8 检测数据采集

J.5.8.1 数据是基于扫查步进的设置而采集的。

J.5.8.2 采集的数据量应满足所检测长度的要求。

J.5.8.3 数据丢失量不得超过整个扫查长度的 3%，且不允许相邻数据连续丢失。

J.5.8.4 扫查图像中耦合不良不得超过整个扫查的 3%，单个耦合不良长度不得超过 2mm。

J.6 评定

全聚焦显示图像通过测量显示缺陷的位置、长度、深度、高度等相关信息，结合本文件的相关验收要求进行评定。

附录 K

(资料性)

横波端点衍射法测量缺陷自身高度

K.1 适用范围

K.1.1 本附录规定了采用横波端点衍射法测量缺陷自身高度的相控阵超声检测方法。

K.1.2 本附录规定了在使用相控阵超声扇形扫描或电子扫描检测发现缺陷时，方可采用相控阵超声横波端点衍射法测量缺陷自身高度。

K.2 检测人员

按本附录进行检测的人员，应接受有关相控阵超声技术和端点衍射法测量缺陷自身高度的培训，并掌握一定的断裂力学和焊接基础知识；掌握端点衍射法的传播特性，能正确分析检测中可能出现的问题、断裂和处理。

K.3 一般要求

K.3.1 采用单探头接触式相控阵超声横波端点衍射法测量缺陷自身高度。

K.3.2 尽量选用焊接接头单面两侧进行直射波法测量缺陷自身高度，也可采用一次反射回波法测量缺陷自身高度。

K.3.3 应选择采用相控阵超声进行检测的探头频率、激发的晶片数及范围内的角度。将相控阵超声声束的焦点设定在所发现缺陷的部位。

K.3.4 选择缺陷幅度最高位置测量缺陷自身高度。

K.3.5 测高时灵敏度应根据需要确定，但应使噪声回波高度不超过荧光屏满刻度的 20%。

K.3.6 相控阵超声聚焦横波声束的宽度与声束范围等主要技术参数，均应满足所探测缺陷的要求。

K.4 端点衍射法测高

K.4.1 首先根据相控阵超声检测时发现的缺陷，确定是否对其进行测高。

K.4.2 确定最佳检测参数后，将相控阵超声声束的焦点设定在所发现缺陷的部位。

K.4.3 找到最大反射波位置将探头置于工件表面，移动探头找到该缺陷最大反射波高位置，即声束轴线对准缺陷的最佳位置，将该波高调整到满屏高度的 80%。

K.4.4 识别端点衍射波信号。找到缺陷最大反射波位置后，固定探头位置，将该波高调整到满屏高度的 80%。提高灵敏度 12dB~25dB，移动探头沿缺陷高度方向扫查，声束轴线完全离开缺陷端点的第一个峰值回波信号，即是端点衍射波。

K.4.5 测量缺陷自身高度。对于开口缺陷，记录反射波最佳位置的深度值和缺陷的最佳衍射波位置的深度值，两值相减，即缺陷自身高度；对于埋藏缺陷，记录缺陷上下端点最佳衍射波位置的深度值，两值相减，得到缺陷自身高度。

K.4.6 读取缺陷端点衍射回波峰值信号幅度应大于或等于荧光屏满刻度的 10%。

K.4.7 为保证测量缺陷自身高度的精度，测量值应记录小数点后 1 位数。

K.4.8 在记录缺陷高度时，应将闸门确定在端衍射回波峰值上。



标准实施反馈与服务

中华人民共和国能源行业标准
承压设备无损检测
第 15 部分：相控阵超声检测
NB/T 47013.15—2021

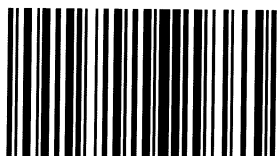
*

北京科学技术出版社出版发行
(北京西直门南大街 16 号 邮编：100035)

新华书店经销

三河市文阁印刷有限公司印刷

版权专有 不得翻印



155714146

开本 880×1230 1/16 印张 7 字数 107 千字
2021 年 7 月第 1 版 2021 年 7 月第 1 次印刷

*

书号：155714·146 定价：98.00 元