

ICS 77.040.20

H 26

NB

中华人民共和国能源行业标准

NB/T 47013.6—2015

代替 JB/T 4730.6—2005

承压设备无损检测 第 6 部分：涡流检测

Nondestructive testing of pressure equipments—
Part 6: Eddy current testing

2015-04-02 发布

2015-09-01 实施

国家能源局 发布

目 次

前言	246
1 范围	247
2 规范性引用文件	247
3 术语和定义	247
4 一般要求	247
5 铁磁性管材涡流检测	250
6 非铁磁性金属管材涡流检测	254
7 在用铁磁性换热管的远场涡流检测	259
8 在用非铁磁性换热管的涡流检测	263
9 放置式线圈零部件涡流检测	268
10 放置式线圈焊缝涡流检测	271
11 覆盖层厚度测量	278
12 检测结果评定	281
13 检测记录和报告	281
附录 A (规范性附录) 在用承压设备用铁磁性管涡流检测缺陷特征对比试样	283
附录 B (规范性附录) 在用承压设备用非铁磁性管涡流检测Ⅲ型对比试样	284

前 言

本标准 NB/T 47013《承压设备无损检测》分为以下 13 个部分：

- 第 1 部分：通用要求；
- 第 2 部分：射线检测；
- 第 3 部分：超声检测；
- 第 4 部分：磁粉检测；
- 第 5 部分：渗透检测；
- 第 6 部分：涡流检测；
- 第 7 部分：目视检测；
- 第 8 部分：泄漏检测；
- 第 9 部分：声发射检测；
- 第 10 部分：衍射时差法超声检测；
- 第 11 部分：X 射线数字成像检测；
- 第 12 部分：漏磁检测；
- 第 13 部分：脉冲涡流检测。

本部分为 NB/T 47013 的第 6 部分：涡流检测。

本部分按 GB/T 1.1—2009《标准化工作导则 第 1 部分：标准的结构和编写》给出的规则起草。

本部分代替 JB/T 4730.6—2005《承压设备无损检测 第 6 部分：涡流检测》，与 JB/T 4730.6—2005 相比，主要技术变化如下：

- 增加了放置式线圈零部件涡流检测的内容；
- 增加了放置式线圈焊缝涡流检测的内容；
- 增加了覆盖层厚度测量的内容；
- 增加了涡流测厚检测内容；
- 扩大了涡流检测的范围。

本部分由全国锅炉压力容器标准化技术委员会（SAC/TC 262）提出并归口。

本部分起草单位：合肥通用机械研究院、中国特种设备检测研究院、北京航空材料研究院、华北电力科学研究院、爱德森（厦门）电子有限公司、浙江省特种设备检验研究院。

本部分主要起草人：关卫和、沈功田、徐可北、胡先龙、林俊明、程华云、胡斌、刘富君。

本部分所代替标准的历次版本发布情况为：

- JB 4730—1994、JB/T 4730.6—2005。

承压设备无损检测

第 6 部分：涡流检测

1 范围

- 1.1 NB/T 47013 的本部分规定了承压设备涡流检测方法及其质量分级要求。
- 1.2 本部分适用于在制和在用承压设备用导电性金属材料管材、零部件、焊接接头表面及近表面缺陷的涡流检测，适用于金属基体表面覆盖层厚度的磁性法和涡流法测量。
- 1.3 与承压设备有关的支承件和结构件的涡流检测，也可参照本部分使用。

2 规范性引用文件

下列文件对本文件的应用是必不可少的。凡是注日期的引用文件，仅注日期的版本适用于本文件。凡是不注日期的引用文件，其最新版本（包括所有的修改单）适用于本文件。

GB/T 5126	铝及铝合金冷拉薄壁管材涡流探伤方法
GB/T 5248	铜及铜合金无缝管涡流探伤方法
GB/T 7735	钢管涡流探伤检验方法
GB/T 12604.6	无损检测 术语 涡流检测
GB/T 12969.2	钛及钛合金管材涡流探伤方法
GB/T 14480.3	无损检测 涡流检测设备 第 3 部分：系统性能和检验
NB/T 47013.1	承压设备无损检测 第 1 部分：通用要求
NB/T 47013.3	承压设备无损检测 第 3 部分：超声检测
NB/T 47013.4	承压设备无损检测 第 4 部分：磁粉检测
NB/T 47013.5	承压设备无损检测 第 5 部分：渗透检测
NB/T 47013.10	承压设备无损检测 第 10 部分：衍射时差法超声检测
YB/T 145	钢管探伤对比试样人工缺陷尺寸测量方法

3 术语和定义

GB/T 12604.6、NB/T 47013.1 界定的术语和定义适用于本部分。

4 一般要求

4.1 检测人员

- 4.1.1 从事涡流检测的人员应满足 NB/T 47013.1 的有关规定。
- 4.1.2 从事涡流检测的人员应具备一定的电磁方面的专业知识。

4.2 检测系统

- 4.2.1 本条为涡流检测系统的通用要求，涂层测厚设备应符合相关章节要求。
- 4.2.2 涡流检测系统一般包括涡流检测仪、检测线圈及辅助装置（如磁饱和装置、机械传动装置、记录装置、退磁装置等）。
- 4.2.3 涡流检测仪一般应具有激励、放大、信号处理、信号显示、声光报警、信号输出功能。

4.2.4 涡流检测系统应以适当频率的交变信号激励检测线圈，并能够感应和处理检测线圈对被检测对象电磁特性变化所产生的响应。

4.2.5 涡流检测系统性能应满足本部分及相关标准要求，有关仪器性能的测试项目与测试方法参照 GB/T 14480.3 的有关要求进行。

4.2.6 检测能力应满足产品验收标准或技术合同确定的要求。

4.2.7 边缘效应影响区应满足产品验收标准或技术合同的有关要求。

4.2.8 检测仪器应具有可显示检测信号幅度和相位的功能，仪器的激励频率调节和增益范围应满足检测要求。

4.2.9 检测线圈的形式和有关参数应与所使用的检测仪器、检测对象和检测要求相适应。

4.2.10 磁化装置应能连续对被检工件或其局部进行饱和磁化处理。若被检工件不允许存在剩磁，还应配备退磁装置。

4.2.11 机械传动装置应能保证被检工件与检测线圈之间以规定的方式平稳地作相对运动，且不应造成被检件表面损伤。

4.2.12 记录装置应能及时、准确记录检测仪器的输出信号。

4.2.13 在下列情况下，应使用对比试样对涡流检测设备的灵敏度进行检查和复验：

- a) 每次检测开始前和结束后；
- b) 怀疑检测设备运行不正常时；
- c) 检测对象规格发生变化时；
- d) 连续检测时，每 2h 检查和复验 1 次；
- e) 合同各方有争议或认为有必要时。

4.3 对比试样

4.3.1 对比试样主要用于调节涡流检测仪器检测灵敏度、调整检测参数、确定验收等级和保证检测结果准确性。

4.3.2 对比试样应与被检工件具有相同或相近规格、牌号、热处理状态、表面状态和电磁性能。

4.3.3 对比试样表面不应沾有异物，且无影响校准的缺陷。

4.3.4 对比试样上加工的人工缺陷应采用适当的方法进行测定，并满足相关标准或技术条件的要求。

4.3.5 对比试样上人工缺陷的尺寸不应解释为检测设备可以探测到的缺陷的最小尺寸。

4.4 被检工件

4.4.1 被检工件表面应清洁、无毛刺，不应有影响实施涡流检测的粉尘及其他污物，特别是铁磁性粉屑；如不满足要求，应加以清除，清除时不应损坏被检工件表面。

4.4.2 被检工件表面粗糙度等参数应满足相关产品技术条件要求。

4.5 检测环境

4.5.1 检测过程应遵守国家 and 地方颁布的相关法律，特别是涉及事故预防、电气安全、高危行业以及环境保护方面的法律法规，遵守有关安全的法律法规是标准使用者的责任。

4.5.2 实施检测的场地温度和相对湿度应控制在仪器设备和被检工件允许的范围内。

4.5.3 检测场地附近不应有影响仪器设备正常工作的磁场、震动、腐蚀性气体及其他干扰。

4.6 检测工艺文件

4.6.1 检测工艺文件包括工艺规程和操作指导书。

4.6.2 工艺规程除满足 NB/T 47013.1 的要求外，还应规定表 1 所列的相关因素的具体范围或要求；

如相关因素的变化超出规定时，应重新编制或修订工艺规程。

表1 涡流检测工艺规程涉及的相关因素

序号	相关因素
1	几何形状、规格尺寸、材质
2	被检件表面状态要求
3	检测线圈（探头）形式
4	检测仪器及型号
5	检测目的及检测区域
6	校准（对比）试样和校准方法
7	扫查方式（手动或自动）
8	辅助装置（磁饱和装置、机械传动装置、记录装置、退磁装置等）
9	缺陷定量方法及验收准则
10	人员资格要求及检测报告

4.6.3 应根据工艺规程的内容以及被检工件的检测要求编制操作指导书，其内容除满足 NB/T 47013.1 的要求外，至少还应包括：

- a) 检测技术要求：执行标准、检测技术等级、验收等级、检测时机、检测比例和检测前的表面准备要求；
- b) 检测设备器材：包括仪器、探头、传动装置、对比试块规格及人工缺陷尺寸，性能检查的项目、时机和性能指标；
- c) 检测工艺参数：包括探头参数尺寸、型号；仪器的设置如检测主频率、增益、相位、滤波等；
- d) 检测标识规定；
- e) 检测操作程序和扫查次序；
- f) 检测记录、检测示意图和数据评定的具体要求。

4.6.4 操作指导书在首次使用前应进行工艺验证，验证方式可在相关对比试块上进行，验证内容包括检测范围内灵敏度、信噪比等是否满足检测要求。

4.7 涡流检测的一般影响因素

涡流检测是利用交变磁场在导电材料中所感应涡流的电磁效应评价被检工件的无损检测方法，被检工件中涡流分布与深度的关系遵循物理规律，涡流密度随着深度的增加而快速衰减。被检工件的电导率和/或磁导率及其他一些特性会影响检测结果。

4.7.1 检测线圈内径（外径）应与被检管材外径（内径）相匹配，其填充系数影响检测灵敏度。

4.7.2 对比试样的选材及制作应满足本标准的要求，对比试样影响检测灵敏度。

4.7.3 检测时的检测速度应与调试灵敏度时试样与检测线圈的相对移动速度一致或接近，检测速度影响检测灵敏度。

4.7.4 放置式线圈焊缝涡流检测时，导体覆盖层降低了检测的灵敏度，覆盖层厚度和电导率影响检测的灵敏度。

4.7.5 放置式线圈焊缝涡流检测时，非导体覆盖层对检测灵敏度的降低程度依赖于探头与被测工件之间的距离。

4.7.6 被检工件的形状和探头与被测区域的接近程度影响检测的灵敏度。

4.7.7 线圈与预测缺陷之间的方向影响检测灵敏度。

4.7.8 缺陷的性质、大小和深度影响检测灵敏度。

4.7.9 被检工件的边缘效应影响检测灵敏度。

4.8 安全要求

4.8.1 电流短路可能引起的电击，从而造成对人体的伤害。

4.8.2 实施检测的场地的温度和相对湿度对人体可能造成的伤害。

5 铁磁性管材涡流检测

5.1 范围

5.1.1 本章规定了承压设备用铁磁性无缝钢管、镍及镍合金管、焊接钢管（埋弧焊钢管除外）等管材产品的涡流检测方法。

5.1.2 本章适用于外径不小于 4mm 钢管的涡流检测。

5.2 对比试样

5.2.1 对比试样上人工缺陷的形状

5.2.1.1 采用穿过式线圈时，试样人工缺陷形状为通孔。

5.2.1.2 采用钢管旋转/扁平式线圈时，试样人工缺陷形状为通孔或槽。

5.2.1.3 采用扇形式线圈检测焊缝时，试样人工缺陷形状为通孔。

5.2.2 通孔

5.2.2.1 使用穿过式线圈涡流检测技术时，在试样钢管中部加工 3 个径向通孔，对于焊接钢管至少应有 1 个孔在焊缝上，沿圆周方向相隔 $120^\circ \pm 5^\circ$ 对称分布，轴向间距不小于 200mm。此外，在对比试样钢管端部小于或等于 200mm 处，加工 2 个相同尺寸的通孔，以检查端部效应，见图 1。

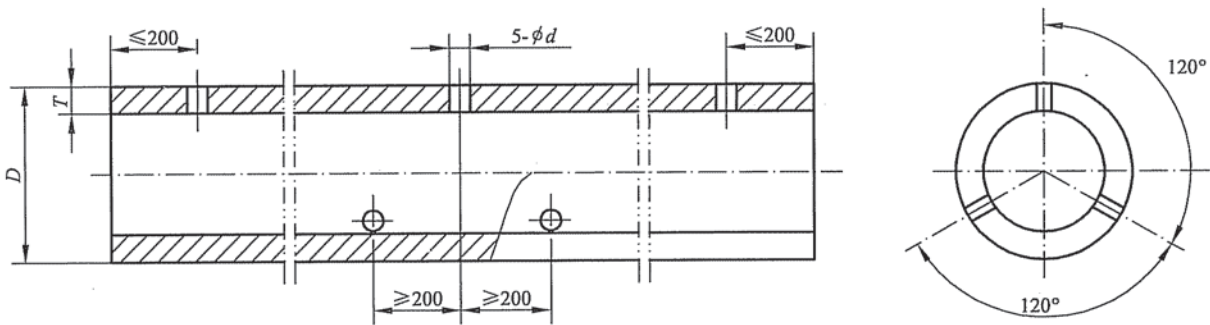


图 1 对比试样上通孔位置

5.2.2.2 使用钢管旋转/扁平式线圈涡流检测技术时，对比试样可以沿径向加工 1 个通孔，焊接钢管应在焊缝上加工通孔；或者，在对比试样钢管的外表面上沿长度方向加工一个纵向切槽。

5.2.2.3 使用扇形式线圈涡流检测技术检测焊接钢管焊缝时，在对比试样焊缝上钻 1 个通孔。

5.2.2.4 对比试样上通孔尺寸见表 2。

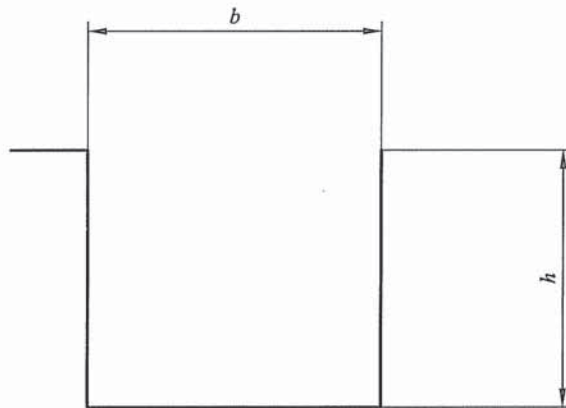
5.2.2.5 钻孔时应保持钻头稳定，防止局部过热和表面产生毛刺。当钻孔直径小于 1.10mm 时，其钻孔直径不得比规定值大 0.10mm。当钻孔直径大于等于 1.10mm 时，其钻孔直径不得比规定值大

0.20mm。

5.2.3 槽

5.2.3.1 槽的形状为纵向“N”形槽（见图2），平行于钢管的主轴线。

5.2.3.2 槽的尺寸见表3。深度允许偏差为槽深的 $\pm 15\%$ ，或者是 $\pm 0.05\text{mm}$ ，取其大者。槽的底部或槽底角可以加工成圆形。



说明：

b ——宽度；

h ——高度。

图2 “N”形槽

5.2.4 验证

对比试块上人工缺陷的通孔或槽的形状和尺寸的测定方法，应符合 YB/T 145 规定或用适当技术验证。

表2 对比试样通孔直径及验收等级

单位为 mm

验收等级 A		验收等级 B	
钢管外径 D	通孔直径	钢管外径 D	通孔直径
$D \leq 27$	1.20	$D \leq 6$	0.5
$27 < D \leq 48$	1.70	$6 < D \leq 19$	0.65
$48 < D \leq 64$	2.20	$19 < D \leq 25$	0.80
$64 < D \leq 114$	2.70	$25 < D \leq 32$	0.90
$114 < D \leq 140$	3.20	$32 < D \leq 42$	1.10
$140 < D \leq 180$	3.70	$42 < D \leq 60$	1.40
$D > 180$	双方协议	$60 < D \leq 76$	1.80
		$76 < D \leq 114$	2.20
		$114 < D \leq 152$	2.70
		$152 < D \leq 180$	3.20
		$D > 180$	双方协议

表 3 对比试样外表面纵向槽尺寸及验收等级

验收等级 A			验收等级 B		
槽的深度 h (公称壁厚的百分数)	槽的长度	槽的宽度 b	槽的深度 h (公称壁厚的百分数)	槽的长度	槽的宽度 b
12.5%，最小深度为 0.50mm，最大深度为 1.50mm	不小于 50mm 或 不小于两倍的检测线圈的宽度	不大于槽的深度	5%，最小深度为 0.30mm，最大深度为 1.30mm	不小于 50mm 或 不小于两倍的线圈的宽度	不大于槽的深度
注：如有特殊要求，刻槽深度也可由供需双方协商。					

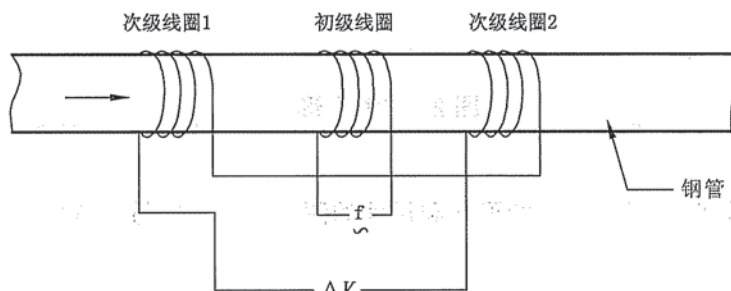
5.3 检测程序

5.3.1 检测线圈的选择

为使无缝钢管和焊接钢管在整个圆周面上都能进行探伤检查，可使用穿过式线圈涡流检测技术，或者使用旋转钢管/扁平式线圈涡流检测技术。见图 3 和图 4 所示。

5.3.2 穿过式线圈检测

当采用穿过式线圈检测时，钢管最大外径一般不大于 180mm。在靠近检测线圈的钢管表面上，其检测灵敏度最高，随着与检测线圈距离的增加，检测灵敏度逐渐降低。

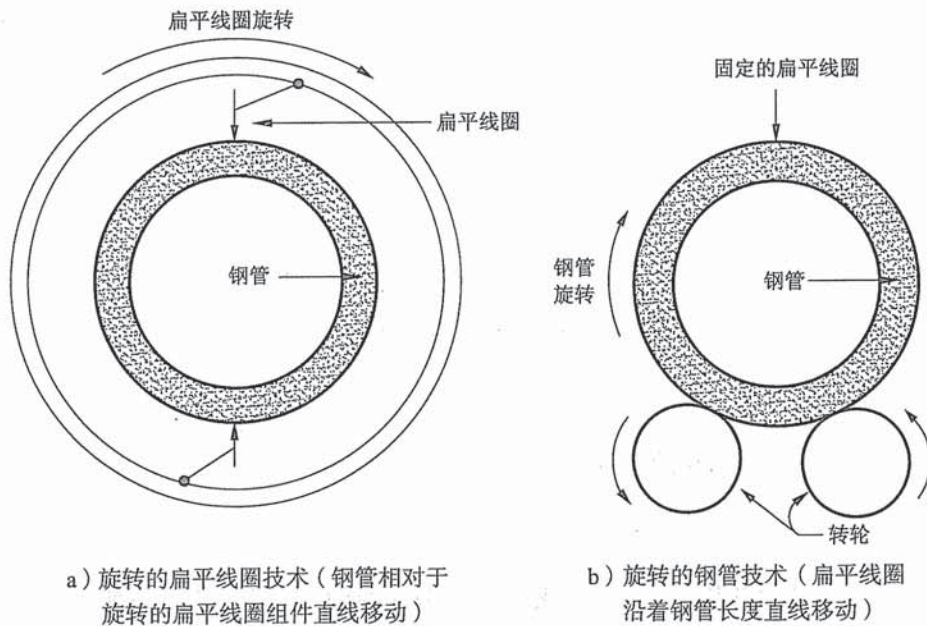


注：本图是一种多线圈方案的简图，多线圈可以是分列式或初级线圈、双差动线圈等。

图 3 穿过式线圈涡流检测技术示意图

5.3.3 旋转的钢管/扁平式线圈检测

当使用旋转的钢管/扁平式线圈对钢管进行检测时，钢管和线圈应彼此相对移动，其目的是使整个钢管表面都被扫查到。（典型的两种旋转方式见图 4，使用这种技术时，钢管的外径没有限制。此外，也可采用扁平线圈固定，钢管旋转并直线前进的方法，这种技术主要用于检测外表面上的裂纹。）

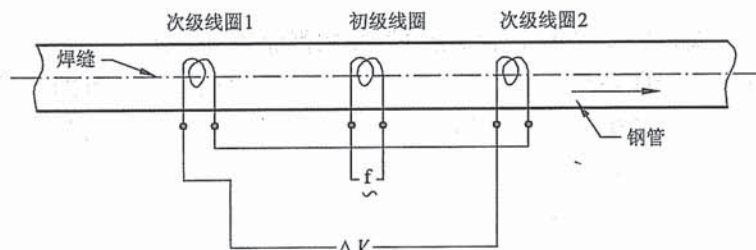


注：a) 和 b) 中的扁平线圈可以采用多种形式，例如单线圈、多线圈等多种配置。

图4 钢管/扁平式线圈旋转的涡流检测技术示意图 (螺旋式扫描)

5.3.4 扇形式线圈检测

焊接钢管焊接接头的检测，可采用扇形式线圈，检查线圈应与焊缝保持在一条直线上，确保整个焊缝都能被扫查到，见图5。



注：本图中的扇形线圈可以制成多种形式，取决于使用的设备和被检测钢管。

图5 扇形线圈焊接接头涡流检测技术示意图

5.4 检测程序

5.4.1 系统预运转

检测设备通电后，应进行不低于10min的系统预运转。

5.4.2 灵敏度调整

5.4.2.1 用按规定的验收等级制作的对比试样调整灵敏度。

5.4.2.2 作为产品验收或质量等级评定的人工缺陷响应信号应能稳定产生且可清楚区分，这种信号将用来设定检测设备的报警电平。

5.4.2.3 在对比试样上有3个通孔的情况下,通孔的显示幅度应基本一致,选择最低幅度作为检测设备的触发报警电平。检测线圈内径应与被检管材外径相匹配,其填充系数应大于或等于0.6。

5.4.2.4 在对比试样上有1个通孔的情况下,对比试样的孔的位置分别在0°、90°、180°、270°时依次通过检测设备,以得到的最小信号的幅值作为检测设备的报警电平。

5.4.2.5 使用旋转钢管/扁平式旋转线圈涡流检测技术时,对比试样采用钻孔或刻槽的情况下,所得到的信号的幅值作为检测设备的报警电平。

5.4.3 检测

5.4.3.1 按灵敏度调整时设置的参数对被检钢管进行检测。

5.4.3.2 检测时被检钢管与检测线圈之间的相对移动速度应与调试仪器时对比试样和检测线圈之间的相对移动速度相同或相近。

5.4.3.3 检测过程中每隔2h,应按5.4.2的要求对仪器和探头进行校验。如果系统校验时对比试样管的人工缺陷特征参数发生明显的改变,前次系统校验之后检测过的管子应重新进行检测。

5.5 检测结果的评定与处理

5.5.1 验收等级

验收等级分为A级和B级(见表2和表3)。验收等级的选定由供需双方协商并在合同中注明。

5.5.2 检测结果评定

5.5.2.1 合格钢管:钢管通过涡流检测设备时,其产生的信号低于报警电平,则钢管可判定为检测合格。

5.5.2.2 可疑钢管:钢管通过涡流检测设备时,其产生的信号等于或高于报警电平,则此钢管可认定为可疑钢管,可疑钢管被判定为经涡流检测的不合格钢管。可疑钢管的处置应符合GB/T 7735的规定。

6 非铁磁性金属管材涡流检测

6.1 范围

6.1.1 本章规定了承压设备用非铁磁性金属管材产品的涡流检测方法。

6.1.2 本章适用于穿过式线圈检测系统,对于铜及铜合金无缝管,可检测的管材为外径 $\phi 3\text{mm} \sim \phi 160\text{mm}$,壁厚为 $0.20\text{mm} \sim 6.0\text{mm}$;对于铝及铝合金无缝管,可检测的管材为外径小于或等于 $\phi 38\text{mm}$,壁厚小于或等于 2mm ;对于钛及钛合金无缝管,可检测的管材为外径 $\phi 4\text{mm} \sim \phi 65\text{mm}$,壁厚为 $0.5\text{mm} \sim 4.5\text{mm}$ 。其他规格的管材制品可参照执行。

6.1.3 对于奥氏体不锈钢及类似合金无缝管材的检测范围、对比试样检测方法及验收等级,参照第5章内容执行。

6.1.4 对奥氏体不锈钢焊管检测(验收等级A),其通孔直径根据钢管尺寸规定。当钢管壁厚 $\leq 3\text{mm}$,通孔直径为 1.2mm (但当外径 $\geq 51\text{mm}$ 时,通孔直径为 1.60mm);当钢管壁厚 $> 3\text{mm}$,通孔直径为 1.60mm (但当外径 $\geq 51\text{mm}$ 时,通孔直径为 2.0mm);或由供需双方协商孔径的大小。

6.2 铜及铜合金管材检测方法

6.2.1 对比试样

6.2.1.1 对比试样上人工缺陷为垂直于管壁的径向圆形通孔、平底孔或纵向刻槽。

6.2.1.2 对比试样上人工缺陷的孔径、纵向刻槽尺寸与被检管材的外径和壁厚的对应关系见表4~6,圆形通孔的外径和纵向刻槽的偏差应不大于 $\pm 0.02\text{mm}$ 。

表4 对比试样孔径尺寸

单位为 mm

管材外径 D	管材壁厚	人工标准缺陷孔径
$3 < D \leq 6$	< 0.40	0.40
	≥ 0.40	0.50
$6 < D \leq 10$	< 0.40	0.50
	≥ 0.40	0.60
$10 < D \leq 16$	< 0.50	0.60
	≥ 0.50	0.70
$16 < D \leq 20$	< 0.50	0.70
	≥ 0.50	0.80
$20 < D \leq 30$	—	0.90
$30 < D \leq 40$	—	1.00
$40 < D \leq 50$	—	1.10
$50 < D \leq 60$	—	1.20
$60 < D \leq 80$	—	1.30
$80 < D \leq 100$	—	1.40
$100 < D \leq 120$	—	1.50
$120 < D \leq 160$	—	1.70

表5 对比试样纵向刻槽尺寸

单位为 mm

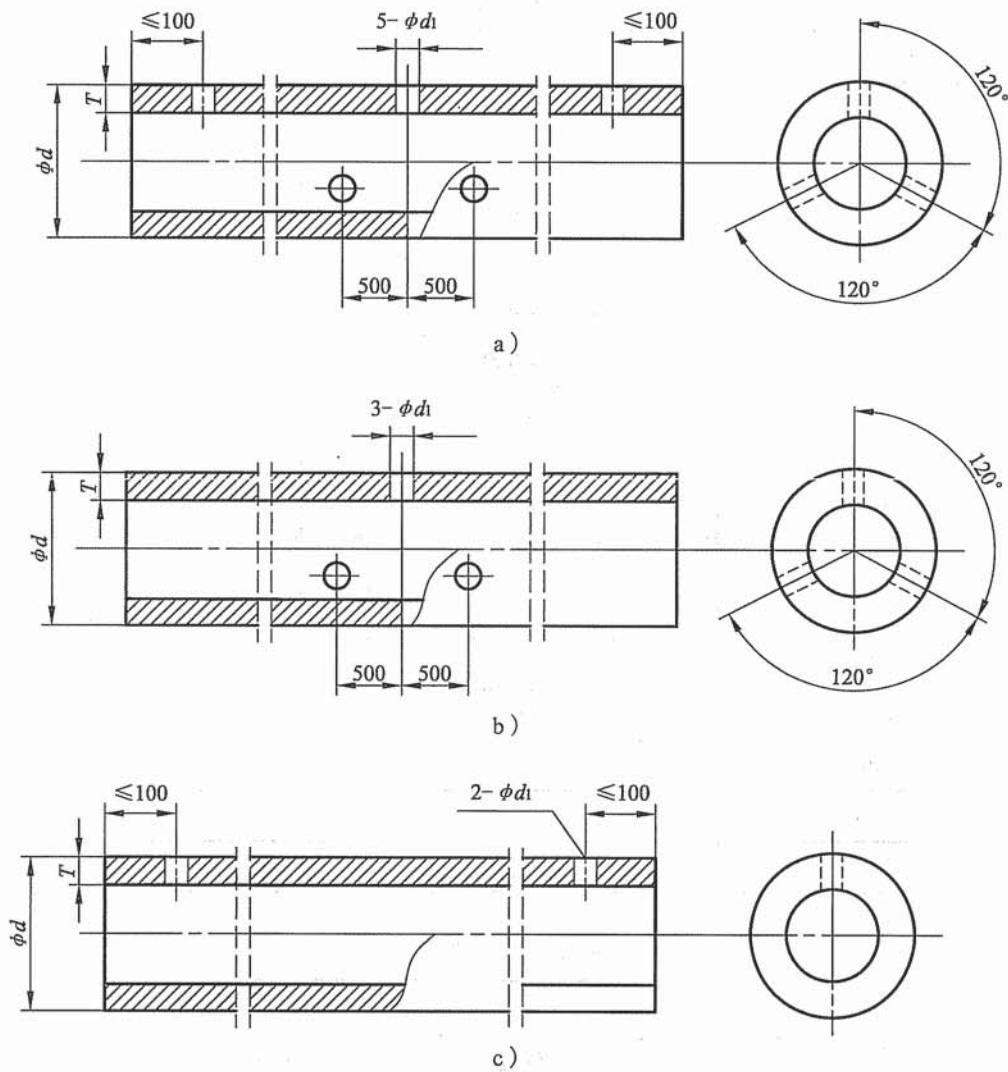
管材外径 D	管材壁厚	人工标准缺陷纵向刻槽 ($h \times b \times l$)		
		深度 h	宽度 b	长度 l
$6 < D \leq 10$	> 0.50	0.08	0.1	20
$10 < D \leq 16$	> 0.55	0.09	0.1	
$16 < D \leq 19$	> 0.55	0.10	0.1	

表6 对比试样平底孔推荐尺寸

单位为 mm

管材外径 D	管材壁厚	人工缺陷 (平底孔直径 \times 深度)	说明
> 50	> 5.0	$(\phi 1.3 \sim \phi 1.6) \times (1 \sim 2)$	内壁伤
$> 3.0 \sim 9.0$	—	$\phi 0.60 \times 0.10$	内壁伤
$> 9.0 \sim 12.0$	—	$\phi 0.80 \times (0.10 \sim 0.20)$	内壁伤
$> 12.0 \sim 16.0$	—	$\phi 1.0 \times (0.20 \sim 0.25)$	内壁伤

6.2.1.3 对比试样可按图6制作,轴向5个相同通孔,其中2个通孔分别距离管端100mm,中间3个通孔之间的距离为500mm,并沿圆周方向相隔 120° 分布。



说明:

d_1 ——人工标准缺陷孔径;

d ——管材外径;

T ——管材壁厚。

图6 对比试样上缺陷位置

6.2.1.4 对比试样上人工缺陷的类型和尺寸,可由供需双方协商决定。

6.2.1.5 如需采用其他形状或尺寸的人工标准缺陷,可由供需双方协商解决。

6.2.2 检测设备

6.2.2.1 按照被检管材的规格,选择合适的检测线圈。

6.2.2.2 检测线圈内径应与被检管材外径相匹配,其填充系数大于或等于 0.6。检测频率范围为 1kHz ~ 125kHz。

6.2.2.3 检测设备综合性能测试可参照 GB/T 5248 附录 A 和附录 B 执行。

6.2.3 检测程序

6.2.3.1 涡流检测仪器和设备在确定的检测速度下运行,调试涡流检测仪器使得人工标准缺陷信

号刚好报警且人工缺陷相应信号的幅度应在仪器荧光屏满刻度的 30%~50%。

6.2.3.2 中间 3 个通孔的显示幅度应基本一致, 选取其最低幅度作为检测设备的触发-报警电平。

6.2.3.3 如有必要, 可以使用磁饱和装置, 使被检区域达到磁饱和。

6.2.3.4 确认灵敏度后, 按灵敏度调整时设置的参数对被检管材进行检测。

6.2.3.5 检测时的检测速度应与调试灵敏度时的检测速度相同或接近, 且应满足仪器允许的检测速度上限要求。

6.2.3.6 检测时, 每隔 2h, 应按 6.2.3.1 和 6.2.3.2 的要求校验仪器。若发现灵敏度数据的变化大于 2dB, 应对上一次至本次校验之间的管材进行复检。

6.3 铝及铝合金管材检测方法

6.3.1 对比试样

6.3.1.1 对比试样上人工缺陷为垂直于管壁的通孔, 沿轴向加工 5 个相同孔径的通孔, 其中 2 个通孔分别距离管端 100mm±5mm, 中间 3 个通孔之间的间距为 150mm±10mm, 并周向相隔 120°±5° 分布, 见图 7。

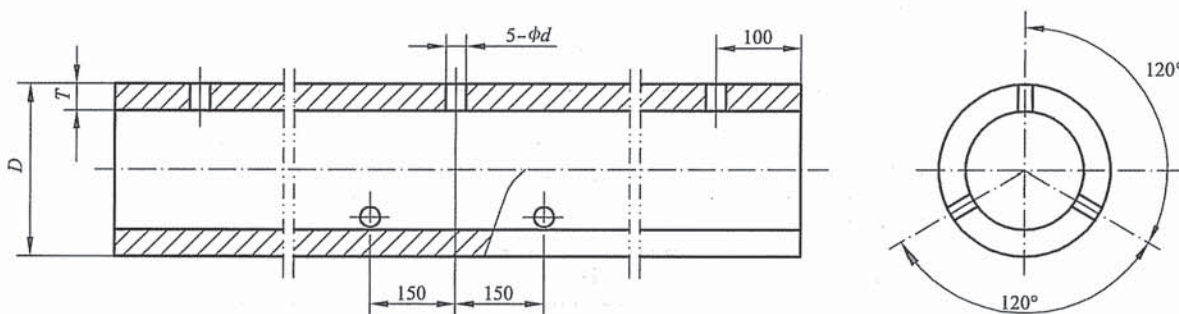


图 7 对比试样上通孔位置示意图

6.3.1.2 人工缺陷的孔径尺寸与被检管材外径的对应关系应符合表 7 的规定, 孔径偏差±0.05mm。

表 7 铝及铝合金对比试样管人工缺陷的孔径尺寸

单位为 mm

对比试样管外径 D	通孔直径 d
$6 < D \leq 10$	0.5
$10 < D \leq 20$	0.8
$20 < D \leq 30$	1.2
$30 < D \leq 38$	1.3

6.3.2 检测线圈

6.3.2.1 按照被检管材的规格, 选择合适的检测线圈。

6.3.2.2 检测线圈内径应与被检管材外径相匹配, 其填充系数大于或等于 0.6。检测频率范围为 1kHz~125kHz。

6.3.3 检测程序

6.3.3.1 涡流检测仪器和设备在确定的检测速度下运行, 调试涡流检测仪器使得人工标准缺陷信号刚好报警且人工缺陷相应信号的幅度应在仪器荧光屏满刻度的 30%~50%。

- 6.3.3.2 中间3个通孔的显示幅度应基本一致,选取其最低幅度作为检测设备的触发-报警电平。
- 6.3.3.3 确认灵敏度后,按灵敏度调整时设置的参数对被检管材进行检测。
- 6.3.3.4 检测时的检测速度应与调试灵敏度时的检测速度相同或接近,且应满足仪器允许的检测速度上限要求。
- 6.3.3.5 检测时,每隔2h,应按6.3.3.1和6.3.3.2的要求校验仪器。若发现灵敏度数据的变化大于2dB,应对上一次至本次校验之间的管材进行复检。
- 6.4 钛及钛合金管材检测方法
- 6.4.1 对比试样
- 6.4.1.1 对比试样人工缺陷为垂直于管壁的5个直径相同的径向通孔。通孔直径允许偏差为 $\pm 0.05\text{mm}$,通孔的垂直度允许偏差应不大于 5° ,参见图7。
- 6.4.1.2 根据管材外径的不同,选择人工缺陷通孔尺寸,见表8。

表8 对比试样人工缺陷尺寸 单位为mm

管材外径 D	人工缺陷孔径尺寸
$4 \leq D < 10$	0.6
$10 \leq D < 18$	0.7
$18 \leq D < 24$	0.8
$24 \leq D < 38$	1.0
$38 \leq D < 55$	1.2
$55 \leq D < 65$	1.4

- 6.4.1.3 每个人工缺陷周向间隔 120° 分布。
- 6.4.1.4 经合同双方同意,也可以采用GB/T 12969.2中规定的纵向刻槽试样。
- 6.4.2 检测线圈
- 6.4.2.1 按照被检管材的规格,选择合适的检测线圈。
- 6.4.2.2 检测线圈内径应与被检管材外径相匹配,其填充系数大于或等于0.6。检测频率范围为1KHz~125KHz。
- 6.4.3 检测程序
- 6.4.3.1 涡流检测仪器和设备在确定的检测速度下运行,调试涡流检测仪器使得人工标准缺陷信号刚好报警且人工缺陷相应信号的幅度应在仪器荧光屏满刻度的50%~70%。
- 6.4.3.2 中间3个通孔的显示幅度应基本一致,相差不大于平均幅度的 $\pm 10\%$,选取其最低幅度作为检测设备的触发-报警电平。
- 6.4.3.3 确认灵敏度后,按灵敏度调整时设置的参数对被检管材进行检测。
- 6.4.3.4 检测时的检测速度应与调试灵敏度时的检测速度相同或接近,且应满足仪器允许的检测速度上限要求。
- 6.4.3.5 检测时,每隔2h,应按6.4.3.1和6.4.3.2的要求校验仪器。若发现灵敏度数据的变化大于2dB,应对上一次至本次校验之间的管材进行复检。
- 6.5 检测结果评定
- 6.5.1 采用人工缺陷为通孔、平底孔或槽验收的规定应按供需双方合同,或按有关产品标准要求。

6.5.2 经检测未发现报警信号的管材为涡流检测合格。

6.5.3 经检测发现有报警信号的管材为涡流检测不合格。

7 在用铁磁性换热管的远场涡流检测

7.1 范围

7.1.1 本章规定了采用内穿过式线圈检测在用铁磁性换热管的涡流检测及涡流测厚的方法。在制承压设备上已安装好的换热管也可参照执行。

7.1.2 本章适用于外径为 12.5mm~60mm、壁厚为 0.70mm~4mm 的铁磁性钢管的远场涡流检测及远场涡流测厚。在此规格之外的铁磁性钢管，可参照执行。

7.2 缺陷检测

7.2.1 检测设备

7.2.1.1 检测仪器

7.2.1.1.1 采用阻抗平面显示方式，实时给出缺陷的相位、幅值等特征信息，可将干扰信号与缺陷信号调整在易于观察及设置报警区域的相位上。

7.2.1.1.2 仪器应具有良好的低频检测性能。

7.2.1.1.3 应至少具备 2 个独立可选频率和 4 个非分时的检测通道；具备存储、分析等功能。

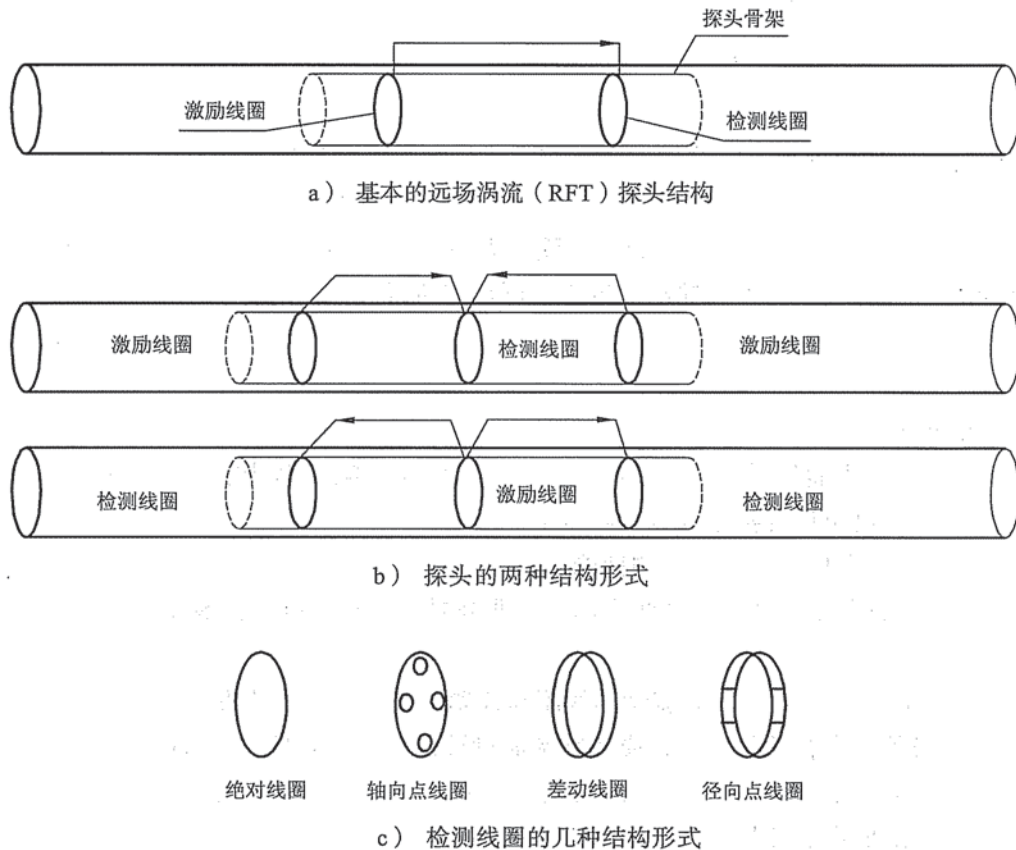
7.2.1.2 探头

7.2.1.2.1 如图 8a) 所示，远场涡流激励线圈与检测线圈间距为被检查管子内径的 2 倍~3 倍，检测线圈的探头必须具有合适的直径，应能顺利通过被检管子，并具有尽可能大的填充系数。

7.2.1.2.2 如图 8b) 所示，采用两个激励线圈、一个检测线圈，或一个激励线圈、两个检测线圈，这种结构探头用于降低由支撑板和其他导体产生的干扰信号。

7.2.1.2.3 绝对检测线圈和差动检测线圈——绝对检测线圈主要用于大范围渐变缺陷的检测，差动检测线圈对管道长度方向上的突变性缺陷具有最大响应信号。

7.2.1.2.4 多点式检测线圈，如图 8c) 上所示，主要用于检测管子周向壁厚的偏差。多点式线圈相对于管子既可以径向放置，也可以轴向放置。用多点式检测线圈时，应采用相应通道数的检测仪器。



注：箭头表示从激励线圈到检测线圈电磁场能量流的方向。

图 8 远场涡流检测探头结构示意图

7.2.2 对比试样

7.2.2.1 人工缺陷加工要求

7.2.2.1.1 人工缺陷的深度标示为缺陷最深点的深度，并用管子公称壁厚的百分比表示。

7.2.2.1.2 人工缺陷深度的尺寸精度应在 $\pm 20\%$ 以内，其他方向上的尺寸精度应在 $\pm 0.25\text{mm}$ 以内。

7.2.2.2 人工缺陷型式和尺寸

7.2.2.2.1 圆底孔——用直径 10mm 的球形头，加工深度 50% (图 9 缺陷 A)。

7.2.2.2.2 通孔——通孔的直径为壁厚的 1.25 倍 (图 9 缺陷 B)。

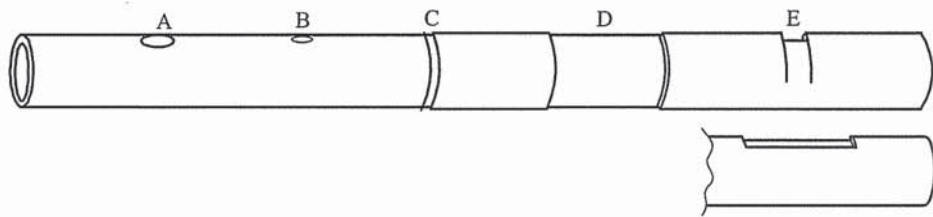
7.2.2.2.3 周向窄凹槽——槽深为 20%壁厚，槽宽为 3mm (图 9 缺陷 C)。

7.2.2.2.4 周向宽凹槽——槽深为 20%壁厚，槽宽大于或等于 2 倍管公称直径 (图 9 缺陷 D)。

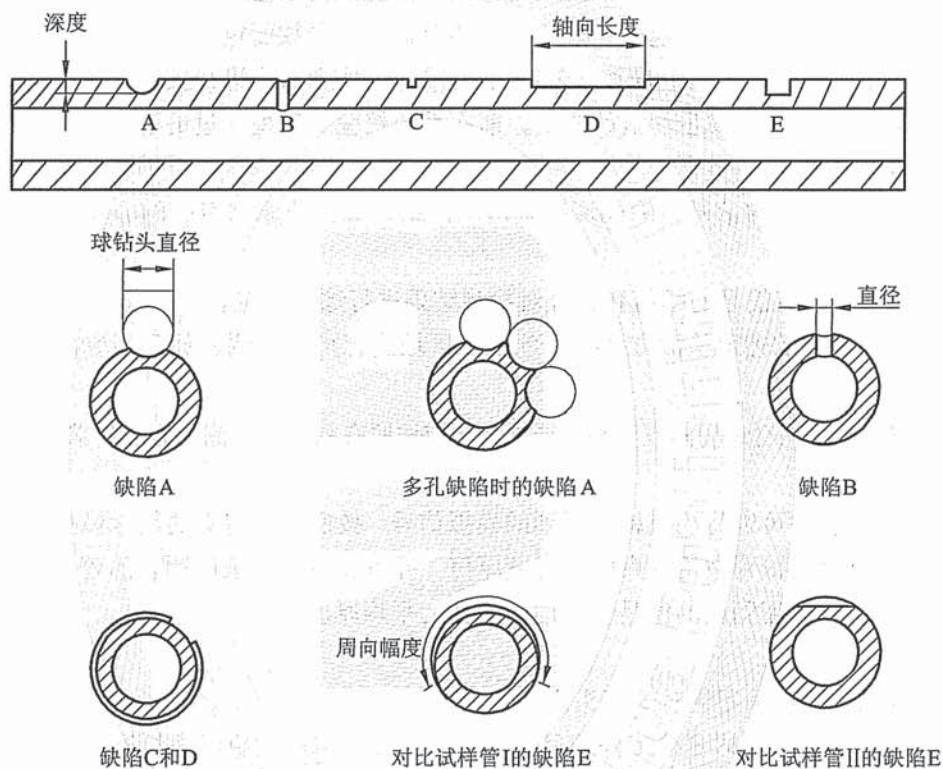
7.2.2.2.5 单边缺陷

I 型对比试样的单边缺陷——深度 60%，轴向长度为 15mm 的周向单边缺陷，见图 9a) 缺陷 E，其周向幅度为 $180^\circ \sim 270^\circ$ ；

II 型对比试样的单边缺陷——深度 50%，轴向长度大于或等于 2 倍管外径的铣槽，见图 9b) 缺陷 E。



a) 远场涡流检测对比试样管 I (示意图)



b) 远场涡流检测对比试样管 II (除缺陷 E 外, 其他同 I)

图9 远场涡流检测对比试样管 I 型和 II 型

7.2.2.3 对比试样用途

7.2.2.3.1 远场涡流检测对比试样管用于检测前调整仪器检测灵敏度。

7.2.2.3.2 远场涡流检测对比试样管一般不能用于缺陷特征分析, 除非其人工缺陷与所要检测的缺陷相似。如检测时确有需要, 可按附录 A 制作缺陷特征对比试样。

7.2.2.3.3 应根据检测目的, 按照有关规范要求并与业主协商确定, 选择一种或几种缺陷类型制作对比试样。

7.2.3 检测程序

7.2.3.1 仪器调整

7.2.3.1.1 使用远场涡流检测对比试样, 选择合适的工作频率, 应使电磁场能较好地穿透管壁,

使仪器对最小缺陷的检测有足够的灵敏度。

7.2.3.1.2 调整仪器其他工作参数，特别是仪器的滤波参数使其适应探头的移动速度。

7.2.3.1.3 可使用辅助频率测试，为进一步分析提供更多的数据。

7.2.3.1.4 通过远场涡流检测对比试样管人工缺陷测试，确认系统调整达到了所要求的灵敏度。

7.2.3.2 检测

7.2.3.2.1 确认灵敏度后，按灵敏度调整时设置的参数对被检管进行检测。

7.2.3.2.2 检测前应对被检铁磁性钢管内外表面进行清洗，并满足检测要求。

7.2.3.2.3 检测时的检测速度应与调试灵敏度时的检测速度相同或接近，且在整个检测过程中尽可能使探头移动速度稳定。若使用探头推拔器等机械传动方式作辅助检测装置，不得对被检管子内壁造成损伤。探头在管内的检测速度，视所用仪器及选择的参数而定，一般不超过 10m/min。

7.2.3.2.4 检测过程中每隔 2h，应按 7.2.3.1 的要求对仪器和探头进行校验。如果系统校验时对比试样管的人工缺陷特征参数发生明显的改变，前次系统校验之后检测过的管子应重新进行检测。

7.2.4 检测结果评定

7.2.4.1 对检测中出现的信号，除能证明是由工件结构或其他原因引起的非相关信号外，其余信号均应进行评定。

7.2.4.2 根据缺陷响应信号的幅值和相位对检测结果进行综合评定。

7.2.4.3 可选择适当的辅助检测方法对有问题的区域进行再次检测，如采用专用视频内窥镜进行确认。

7.2.4.4 在用铁磁性钢管远场涡流检测的结果评定应按照有关技术规范和标准要求与业主协商确定。

7.3 远场涡流测厚

通过测厚专用软件可以将涡流检测得到的模拟信号，按照事先建立的数学模型实时转化成数字信号，通过观察可直接得到被检管束的实时壁厚值，并可以得到每根已测管的管壁最薄厚度值。由于涡流的平均效应，涡流测厚的值是管子周向截面的平均厚度值。

7.3.1 探头

7.3.1.1 远场涡流测厚采用绝对式探头。

7.3.1.2 探头的选择应根据被检工件的尺寸和实际情况确定，主要考虑检测灵敏度，所以尽量选用较大填充系数的检测探头。

7.3.2 对比试样

7.3.2.1 对比试样应满足 4.3 的要求。

7.3.2.2 涡流测厚用对比试样可参照图 10 进行设计。对比试样管的减薄是在管内壁或是外壁，要取决于实际被检管的情况。

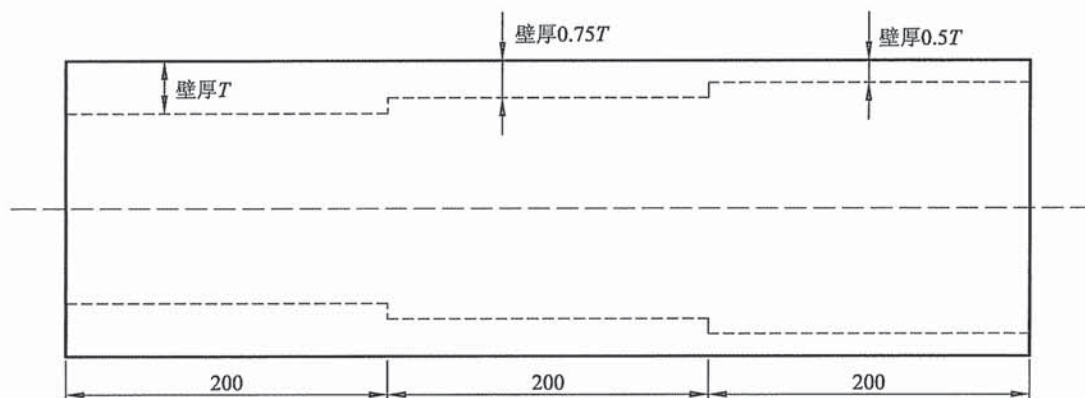


图 10 涡流测厚用对比试样示意图

7.3.3 仪器调试

7.3.3.1 频率选择要保证涡流场能穿透管壁，并具有良好的线性衰减特性。

7.3.3.2 相位选择要使不同壁厚的信号反映在水平轴投影上有良好的线性关系，并且对铁磁性管板产生的信号方向必须在增厚的信号方向。

7.3.3.3 增益的选择要使信号的幅值在屏幕上处于合适的位置，要便于观察。

7.3.3.4 每次开始作涡流测厚都应先用对比试样管对测厚系统进行调试，建立测量的数学模型。

7.3.4 检测

7.3.4.1 仪器调试好后，按调试时设置的参数对被检管进行检测。

7.3.4.2 检测前应对被检铁磁性钢管内外表面进行清洗，并满足检测要求。

7.3.4.3 在整个检测过程中尽可能使探头移动速度稳定。

7.3.5 检测结果评定

7.3.5.1 检测过程中对被检管的壁厚进行适时记录和分析。

7.3.5.2 在用铁磁性钢管远场涡流测厚的结果评定应按照有关技术规范 and 标准要求与业主协商确定。

8 在用非铁磁性换热管的涡流检测

8.1 范围

8.1.1 本章规定了采用内穿过式线圈检测在用非铁磁性换热管的涡流检测及涡流测厚的方法。在制承压设备上已安装好的换热管也可参照执行。

8.1.2 本章适用于外径 10mm ~ 200mm、壁厚为 0.75mm ~ 8.0mm 的非铁磁性管涡流检测及涡流测厚。在此规格之外的管子，可参照执行。

8.2 缺陷检测

8.2.1 检测设备

8.2.1.1 涡流检测仪应至少有 2 个独立可选频率，频率范围为 1kHz ~ 1MHz。

8.2.1.2 涡流检测仪器除具备检出管子裂纹、腐蚀坑和重皮等一般缺陷能力外，还应具备测量分辨管子壁厚均匀减薄的能力，当使用同时具备差动、绝对通道检出能力的仪器时，上述工作可一次检测完成；当使用的仪器无此功能时，应分别作差动和绝对通道检测。

8.2.1.3 仪器应包括激励、信号处理、相位调节、滤波、混频等处理单元，并有响应的报警设置、阻抗平面显示以及可靠的记录装置。

8.2.1.4 内穿过式探头与涡流检测仪组合，应能在管壁内产生感应电流、检测出管材损伤情况，并能有效地消除管板、支撑板、噪声等干扰信号影响。

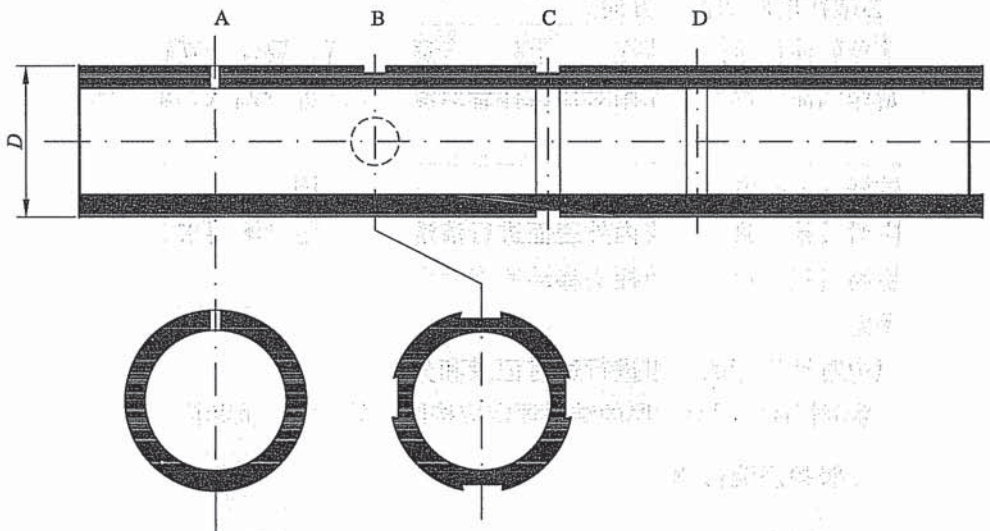
8.2.1.5 探头的外径应根据被检管子内径加以确定，以保证尽可能大的填充系数。

8.2.2 对比试样

8.2.2.1 对比试样上人工缺陷的形状为通孔、平底孔和周向切槽。

8.2.2.2 采用 I 型对比试样调整检测系统，对比试样上人工缺陷的位置和尺寸如下，见图 11：

- a) A 是 1 个贯穿管壁的通孔。对外径小于或等于 20mm 的管子，孔径为 1.3mm，对外径大于 20mm 的管子，孔径为 1.7mm；
- b) B 是 4 个平底孔。孔径为 4.8mm，环绕管子的圆周并在同一横截面上成 90° 分布，从外壁面钻入，深度为壁厚 20%；
- c) C 是 1 个 360° 的周向刻槽。槽宽为 3.2mm，深度为壁厚的 20%，从管子的外壁面切入(供绝对式探头校正用，可选用)；
- d) D 是 1 个 360° 的周向刻槽。槽宽为 1.6mm，深度为壁厚的 10%，从管子的内壁面切入(供绝对式探头校正用，可选用)。

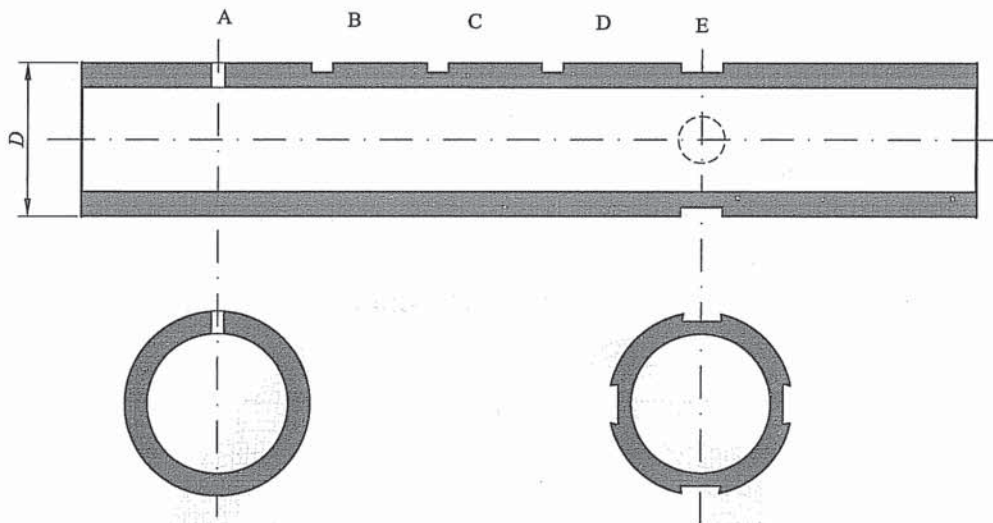


注：如果能证明可以获得相同的效果，可以采用其他的人工缺陷对比试样。

图 11 I 型对比试样上人工缺陷的形状及位置示意图

8.2.2.3 采用 II 型试样测试缺陷深度与相位关系的曲线，对比试样上人工缺陷的位置和尺寸如下，见图 12：

- a) A 是 1 个穿透壁厚的孔，管子外径小于或等于 20.0mm，孔径为 1.3mm；管子外径大于 20.0mm，外径为 1.7mm；
- b) B 是 1 个外壁面平底孔，孔径为 2.0mm，深度为壁厚的 80%；
- c) C 是 1 个外壁面平底孔，孔径为 2.8mm，深度为壁厚的 60%；
- d) D 是 1 个外壁面平底孔，孔径为 4.8mm，深度为壁厚的 40%；
- e) E 是 4 个外壁面平底孔，孔径为 4.8mm，环绕管子的圆周并在同一横截面上成 $90^\circ \pm 5^\circ$ 分布，深度为壁厚的 20%。



注：如果能证明可以获得相同的效果，可以采用其他的人工缺陷对比试样。

图 12 II型对比试样上人工缺陷的形状及位置示意图

8.2.2.4 所有人工缺陷的轴向间隔及管端的距离，以在检验条件下能清楚的分辩为准（一般推荐距端头 200mm，相互间隔为 100mm ~ 300mm）。

8.2.2.5 人工缺陷平底孔或刻槽的深度，其误差不超过规定深度的 $\pm 20\%$ ，或是 $\pm 0.08\text{mm}$ ，取两者中的较小值。其他所有人工缺陷的加工尺寸误差都应小于 $\pm 0.25\text{mm}$ 。

8.2.2.6 应根据检测目的，按照有关规范标准要求并与业主协商确定，选择一种或几种缺陷类型制作对比试样。经合同双方协议，可以采用附录 B 所示 III 型对比试样。

8.2.3 灵敏度调试

8.2.3.1 使用差动式探头时，选定一个主检频率（一般为 10kHz ~ 400kHz），使对比试样上 4 个深度为 20% 壁厚的平底孔的涡流信号相位角与穿透壁厚通孔涡流信号相位角沿顺时针方向差为 $50^\circ \sim 120^\circ$ ，见图 13。

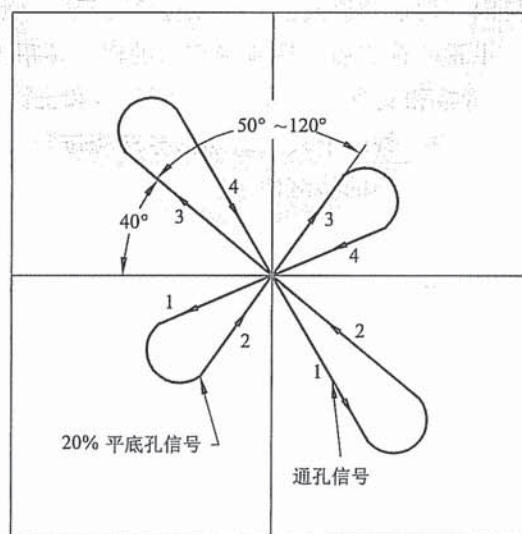


图 13 采用差动通道经过正确调整的典型涡流信号阻抗平面图

8.2.3.2 探头拉出时, 20%壁厚的平底孔的涡流信号轨迹见图 13, 1 朝下向左, 2、3 朝上向右, 4 向下回到原点。

8.2.3.3 调节仪器的相位, 使通孔信号的相位角在 $40^\circ \pm 5^\circ$ 。拉出探头时, 信号轨迹如图 13 所示。

8.2.3.4 调节仪器的增益, 使通孔信号幅值相当于水平满刻度的 40%左右。在此灵敏度下, 应能清晰地分辨出每一个人工缺陷信号的相位和幅值。

8.2.3.5 使用绝对式探头时, 选定一个主检频率(一般为 $10\text{kHz} \sim 100\text{kHz}$), 使从原点到通孔信号顶点的连线和水平之间的相位角约为 40° 。同时使原点到来自 4 个深度为壁厚的 20%平底孔的信号顶点的连线与上述通孔信号相应连线间相位角为 $50^\circ \sim 120^\circ$ (见图 14)。可在阻抗平面图上旋转 180° 观测。

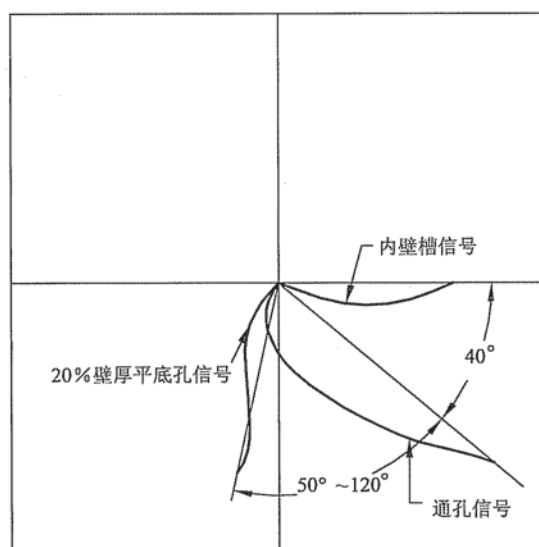


图 14 采用绝对式探头经过正确调整的典型涡流信号阻抗平面图

8.2.3.6 将绝对式探头置于对比试样管的无人工缺陷部位, 调节仪器使光点在平衡位置。

8.2.3.7 调节仪器的增益, 使通孔信号的幅值相当于水平满刻度的 40%左右。

8.2.3.8 调节仪器的相位, 使内壁切槽的涡流信号的相位角位于与显示屏水平线成 $\pm 5^\circ$ 范围内。

8.2.3.9 不论使用哪种探头, 主频率选定后, 还应选定辅助检测频率(一般为主检频率的 $1/2$ 或 $1/4$)以抑制管板和支撑板信号。管板和支撑板样管由与实际管板和支撑板材质热处理状态相同的材料制成。增加管板后, 在混合通道中, 每一个人工缺陷信号的相位和幅值应能清晰地显示。

8.2.3.10 记录对比试样上每个人工缺陷的涡流信号。

8.2.3.11 为确定端部效应信号抑制的管子长度, 选择一根低背景噪声的管子并在距管子端部 $150\text{mm} \sim 200\text{mm}$ 处开一标定通孔, 让检测线圈通过管子, 如果探测不到人工缺陷, 则应离管端部更远处再制作另一人工缺陷。如果能探测到人工缺陷, 则将管子端部截去 10mm , 如此反复, 直到不再探测到人工缺陷为止。所能探测到的人工缺陷至管端的最短距离即是端部效应信号抑制的管子长度。

8.2.4 检测

8.2.4.1 确认灵敏度后, 按灵敏度调试时设置的参数对被检管进行检测。

8.2.4.2 检测前应对被检管内外表面进行清洗, 并满足检测要求。

8.2.4.3 检测时的检测速度应与调试灵敏度时的检测速度相同或接近，且在整个检测过程中尽可能使探头移动速度稳定。若使用探头推拔器等机械传动方式作辅助检测装置，不得对被检管子内壁造成损伤。探头在管内的检测速度，视所用仪器及选择的参数而定，一般不超过 20m/min。

8.2.4.4 检测过程中每隔 2h，应按 8.2.3 的要求对仪器和探头进行校验。如果系统校验时对比试样管的人工缺陷特征参数发生明显的改变，前次系统校验之后检测过的管子应重新进行检测。

8.2.4.5 对所有缺陷信号和怀疑信号的数据都应做好记录。

8.2.5 检测结果评定

8.2.5.1 对检测中出现的信号，除能证明是由工件结构或其他原因引起的非相关信号外，其余信号均应进行评定。

8.2.5.2 根据缺陷响应信号的幅值和相对相位对检测结果进行综合评定。

8.2.5.3 可选择适当的辅助检测方法对有问题的区域进行再次检测，如采用专用视频内窥镜进行确认。

8.2.5.4 在用非铁磁性管涡流检测的结果评定应按照有关技术规范和标准要求与业主协商确定。

8.3 涡流测厚

通过测厚专用软件可以将涡流检测得到的模拟信号，按照事先建立的数学模型实时转化成数字信号，通过观察可直接得到被检管束的实时壁厚值，并可以得到每根已测管的管壁最薄厚度值。由于涡流的平均效应，涡流测厚的值是管子周向截面的平均厚度值。

8.3.1 探头

8.3.1.1 涡流测厚采用绝对式探头。

8.3.1.2 探头的选择应根据被检工件的尺寸和实际情况确定，主要考虑检测灵敏度，所以尽量选用较大填充系数的检测探头。

8.3.2 对比试样

8.3.2.1 对比试样应满足 4.3 的要求。

8.3.2.2 涡流测厚用对比试样可参照图 10 进行设计。标样管的减薄是在管内壁或是外壁，要取决于实际被检管的情况。

8.3.3 仪器调试

8.3.3.1 要保证涡流场能穿透管壁，并具有良好的线性衰减特性，选择合适的频率。

8.3.3.2 相位选择要使不同壁厚的信号反映在水平轴投影上有良好的线性关系，并且对管板产生的信号方向必须在增厚的信号方向。

8.3.3.3 增益的选择要使信号的幅值在屏幕上处于合适的位置，要便于观察。

8.3.3.4 每次开始作涡流测厚都应先用对比试样管对测厚系统进行校正，建立测量的数学模型。

8.3.4 检测

8.3.4.1 仪器调试好后，按调试时设置的参数对被检管进行检测。

8.3.4.2 检测前，应对被检管内外表面进行清洗，并满足检测要求。

8.3.4.3 整个检测过程中，尽可能地使探头移动速度平稳。

8.3.5 检测结果评定

8.3.5.1 检测过程中对被检管的壁厚进行适时记录和分析。

8.3.5.2 在用非铁磁性管涡流测厚的结果评定应按照有关技术规范和标准要求与业主协商确定。

9 放置式线圈零部件涡流检测

9.1 范围

本章规定了采用放置式线圈检测由导电性材料制成的规则或不规则零部件的涡流检测方法。

9.2 检测要求

9.2.1 被检测区域应无润滑脂、油、锈或其他妨碍检测的物质；非磁性被检件表面不应有磁性粉末。如不满足上述要求，应进行清除，清除时不应损伤被检零件的表面。

9.2.2 检测表面应光滑，表面粗糙度不大于 $6.3\mu\text{m}$ ，在对比试样人工缺陷上获得的信号与被检表面得到的噪声信号之比应不小于 3 : 1。

9.2.3 被检部位的非导电覆盖层厚度一般不超过 $150\mu\text{m}$ ，否则应采用相近厚度非导电膜片覆盖在对比试样人工缺陷上进行检测灵敏度的补偿调整。

9.3 涡流检测系统

涡流检测系统至少由涡流仪、探头和对比试样组成。涡流检测系统可以是自动、半自动或手动检测系统。

9.3.1 涡流仪

9.3.1.1 涡流仪应具有阻抗平面显示和时基显示方式。

9.3.1.2 应能够通过检测频率、响应信号相位和增益的调节良好地对连续性感应产生的涡流相应变化。

9.3.2 探头

9.3.2.1 涡流检测过程中应根据检测对象和检测要求,选择大小、形状和频率合适的涡流探头。

9.3.2.2 涡流检测可以采用屏蔽或非屏蔽的差动或绝对式涡流探头。

9.3.2.3 涡流探头不应施加的压力变化产生干扰信号。

9.3.2.4 探头标识应至少包括系列号、频率等信息。

9.3.2.5 为了防止探头的磨损，检测时可在探头顶部贴上耐磨的保护层。

9.3.2.6 检测过程中应随时检查探头的磨损情况，一旦发现磨损影响检测时，应停止使用。

9.3.3 试样

9.3.3.1 标准试样

9.3.3.1.1 标准试样用于测试涡流仪的性能，其外形尺寸、人工伤深度应符合图 15 要求。

9.3.3.1.2 人工槽伤可采用线切割方式加工制作，宽度为 0.05mm ，A、B、C 三条槽伤深度分别为 0.2mm 、 0.5mm 和 1.0mm ，深度尺寸公差为 $\pm 0.05\text{mm}$ 。

9.3.3.1.3 标准试样应采用 T3 状态的 2024 铝合金材料或导电性能相近的铝合金材料加工制作。

9.3.3.2 对比试样

9.3.3.2.1 对比试样用于建立检测灵敏度、核验仪器工作状态和评定缺陷，其电导率、热处理状态、表面状态及结构和人工缺陷的位置应与被检件相同或相近，对比试样的材料可按表 9 选用。

9.3.3.2.2 零部件及局部区域涡流检测用的对比试样可参照图 15 制作，人工缺陷的数量和深度可依据检测验收要求确定。

9.3.3.2.3 对比试样可由实际零部件制成。

9.3.3.2.4 对比试样的表面粗糙度应满足对比试样上的人工缺陷信号与噪声信号比不小于 5 : 1。

9.3.3.2.5 对比试样首次使用前，人工缺陷的宽度和深度尺寸应经过检测，符合制作要求才能投入使用。

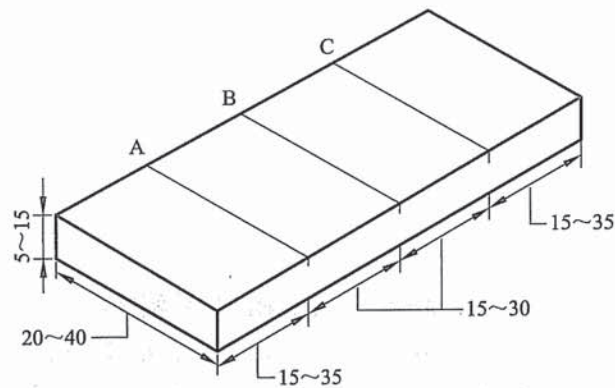


图 15 标准试样形式与尺寸

表 9 对比试样材料的选用

被检工件的材料	对比试样的材料
电导率大于 15% IACS 的非铁磁性合金	电导率在被检材料电导率 $\pm 15\%$ IACS 范围内, 且不小于 15% IACS 的非铁磁性合金
电导率在 0.8% ~ 15% IACS 的非铁磁性合金	电导率不高于被检材料电导率 0.5% IACS, 且不小于 0.8% IACS 的非铁磁性合金
高磁导率钢和不锈钢合金	4130、4330、4340 材料, 或任何热处理状态的类似高磁导率合金
低磁导率合金	退火状态的 17 - 7PH

9.4 检测程序

9.4.1 频率选择

9.4.1.1 应根据检测深度、检测灵敏度、表面和近表面缺陷相位差、信噪比等条件选择检测频率。对零部件的检测还应考虑表面状况（粗糙度、漆层和曲面等因素）的影响。合适的检测频率应根据在对比试样及被检件上综合调试的结果确定。

9.4.1.2 为提高检测可靠性,可采用多频检测方法,通过对比不同频率下缺陷信号的幅度或阻抗平面轨迹,综合判定缺陷的特征。

9.4.2 相位调节

9.4.2.1 仪器相位调节应有利于缺陷响应信号与提离干扰信号的区分与识别,通常将提离信号的相位调节为水平方向,人工伤响应信号与提离信号之间有尽可能大的相位差。

9.4.2.2 涡流响应信号会随着检测频率的改变而变化,在改变检测频率的同时应重新调节提离信号的相位,使其处于水平方向。

9.4.2.3 必要时,可通过调节人工缺陷响应信号的垂直、水平比来增大人工伤响应信号与提离信号间的相位差。

9.4.3 灵敏度设定

9.4.3.1 在对比试样上用规定的验收水平调试检验灵敏度,使检测线圈通过作为验收水平的人工缺陷时,人工缺陷信号的响应幅度不低于满刻度的 40%,人工缺陷信号与噪声信号比不小于 5。

9.4.3.2 必要时,可根据作为验收灵敏度的人工缺陷响应信号设定仪器的报警区域。

9.4.4 扫查

9.4.4.1 扫查过程中,探头应垂直于被检工件表面,在检测零件的曲面和边缘部位时,可采用专用检测线圈以确保电磁耦合的稳定。

9.4.4.2 零件检测时的扫查速度应与仪器标定时速度相同。

9.4.4.3 零件边缘的影响不应使信噪比小于 3 : 1。

9.4.4.4 扫查中发现异常响应信号时,对有信号响应的被检区域应反复扫查,观察响应信号的重复性,并与对比试样上的人工缺陷响应信号进行比较。

9.4.4.5 探头的最大扫查速度应使对比试样上人工缺陷信号幅度不低于标定值的 90%。

9.4.4.6 扫查方向应尽可能与缺陷方向垂直,对未知的缺陷方向,扫查至少要有两个互相垂直的方向。扫查间距应不大于检测线圈直径的 1 倍。平面结构的扫查方式参见图 16。

9.4.4.7 检测形状复杂的制件时,应将被检表面按形状不同划分出检测区域,使每个区域的形状基本一致。

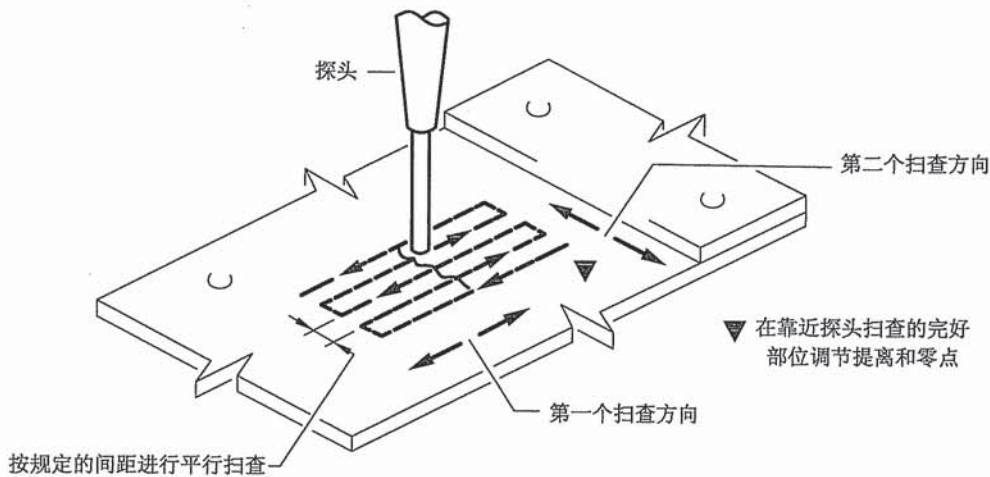


图 16 放置式线圈平面扫查方式

9.5 响应信号识别与分析

9.5.1 记录重复出现的异常响应信号的幅度和相位。

9.5.2 对于铁磁性材料,表面裂纹响应信号与提离信号之间通常存在较大的相位差;对于非铁磁性材料,表面裂纹响应信号与提离信号之间往往存在较小的相位差。表面裂纹响应信号一般具有较高的频率。

9.5.3 对于出现异常响应信号的区域,应细致观察相应信号对应在零件表面的位置,依据图 16 所示扫查方式来确定裂纹的方向与长度或其他类型缺陷的大小。

9.6 检测结果评定

9.6.1 对检测中发现的不能排除由相关干扰因素引起的信号,如提离、边缘、台阶等干扰信号,应将响应信号视为由缺陷引起,并依据 9.5.2 评定缺陷的方向、长度或面积及类型。

9.6.2 对于表面缺陷,可根据响应信号幅值与对比试块上相关深度人工缺陷响应信号幅值的比较,评定引起该响应信号的缺陷的深度。缺陷响应信号的相位可作为表面缺陷深度评定的参考信息。

9.6.3 应根据相关产品的技术条件或与委托方商定的验收准则，对被检测零部件给出合格与否的结论。

9.6.4 当产品技术条件和相关技术协议未给出验收准则时，可以仅对所发现缺陷给出定量的评定，而不给出合格与否的结论。

10 放置式线圈焊缝涡流检测

10.1 范围

10.1.1 本章规定了用于检测铁磁性材料（焊缝、热影响区、母材）表面开口和近表面平面型缺陷的涡流检测技术。非铁磁性材料的检测可参照执行。

10.1.2 检测可以在所有可接近的、各种形式的焊缝表面上进行。

10.2 检测前的准备

10.2.1 被检测区域应无润滑脂、油、锈或其他妨碍检测的物质。

10.2.2 检测前，应了解填充金属的种类、待检测焊缝的位置和范围、焊缝表面几何形状、表面状态、涂层类型和厚度。

10.2.3 影响因素

10.2.3.1 涡流检测与探头和被测表面的接近程度有关，被检焊缝表面几何形状及表面状态应能保证探头与检测面的良好接触。对焊缝进行涡流检测时，应考虑焊缝表面的不规则形状、焊接飞溅、焊瘤、腐蚀物和涂漆的剥落等都会使探头与被检测表面的距离发生变化并引起噪声，从而影响检测的灵敏度。

10.2.3.2 对于表面有热喷涂铝和铅等某些种类的导电性材料涂层工件，用涡流方法进行检测时，由于这些导电金属材料可能沉积在表面开口的裂纹内，从而影响检测效果，导致不能有效检测出可能存在的裂纹缺陷。

10.3 检测设备

10.3.1 检测仪器

检测仪器应具有信号相位和幅度显示与分析的功能，且至少满足以下要求：

10.3.1.1 涡流仪器应能在从 1kHz ~ 1MHz 的范围内的某个选定的频率点上工作。

10.3.1.2 在平衡和提高效应补偿后，（带涂层厚度试片）校准试块上 1mm 深人工缺陷的信号幅度应达到全屏，0.5mm 深人工缺陷的信号幅度至少为 1mm 人工缺陷的 50%。

10.3.1.3 应能够显示缺陷信号的阻抗平面图，并具有信号示踪冻结功能，信号示踪在检测场地日光、灯光照明或无照明条件下应清晰可见。

10.3.1.4 相位控制应能使信号以不大于 10° 的步距进行全角（360°）旋转。

10.3.1.5 能对信号阻抗平面图上的任一矢量进行相位和幅度分析，并可当前信号与先前存储的参考信号进行对比分析。

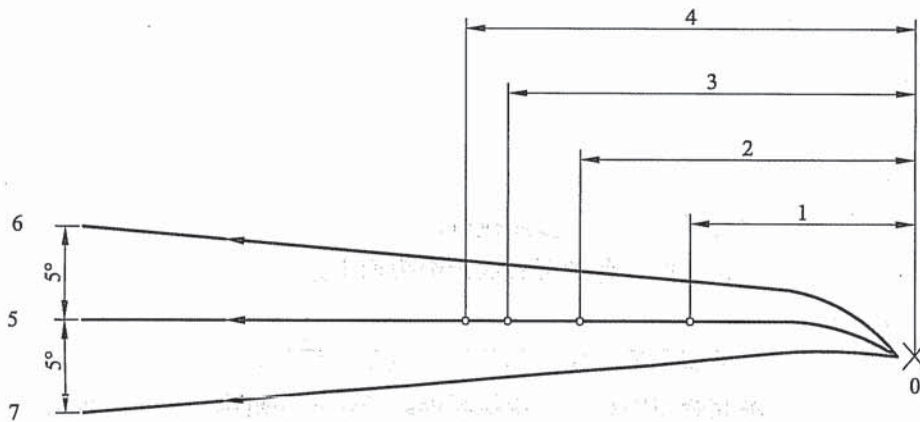
10.3.1.6 在保证整个系统功能、灵敏度和分辨率的情况下，可用延长电缆连接探头和仪器。

10.3.1.7 使用较长的延长电缆操作时，仪器应具有使操作者进行远程信号显示的装置。

10.3.2 检测探头

10.3.2.1 用于涂层厚度测量和材料评价的探头

在绝对模式 1kHz ~ 1MHz 频率下工作，在被检工件或校准试块上提高时应能在仪器上产生全屏提高信号。所有的探头都应清晰地标示出其操作的频率范围（见图 17）。



说明:

0——平衡点;

1, 2, 3, 4——在校准试块上不同厚度模拟涂层下的偏转信号;

5——校准试块材料的提高信号;

6, 7——相对于校准试块被检材料的信号偏转显示的范围。

图 17 采用绝对式探头进行涂层厚度测量和材质分选

10.3.2.2 用于焊缝检测的探头

为了检测铁磁性材料的焊缝,应使用特殊设计的焊缝检测探头。探头的组装可以是差动式、正交式、正切式或与之等效的方式,采用这些方式的目的是使探头在焊缝和热影响区受材料电导率、磁导率和提高效应等变化的影响最小。

探头的直径应根据被测工件的几何形状来选择。探头在接触面上覆盖了非金属耐磨薄层材料后仍应能正常工作。如果探头采用封装结构,在校准过程中封装外壳与校准试块表面应始终处于接触的状态。探头应能在 1kHz ~ 1MHz 范围内的任意选定的频率下正常工作。

10.3.3 检测设备的校验

10.3.3.1 设备应经有资格的实验室校准。该校准工作应至少每年度进行一次。

10.3.3.2 应对检测设备进行周期性的检查和调节来校验仪器的功能。在现场进行检测时,如发现检测设备产生错误或部分变化,也应对仪器进行功能的检查和调节。

10.4 校准试块

10.4.1 校准试块应采用与被检工件相同或相近的材料制作。除合同有关各方另有约定之外,应在校准试块上用线切割加工出 0.5mm、1.0mm 和 2.0mm 深的人工刻槽。刻槽深度的公差应为 $\pm 0.1\text{mm}$ 。刻槽的推荐宽度应 $\leq 0.2\text{mm}$ (见图 18)。

可采用已知厚度的非导体弹性垫片来模拟涂层,也可直接在校准试块上喷涂实际涂层。推荐垫片厚度为 0.5 mm 的整数倍。

10.4.2 可采用已知厚度的非导体垫片来模拟覆盖层,也可直接在校准试块上喷涂实际覆盖层。推荐垫片厚度为 0.5 mm 的整数倍。

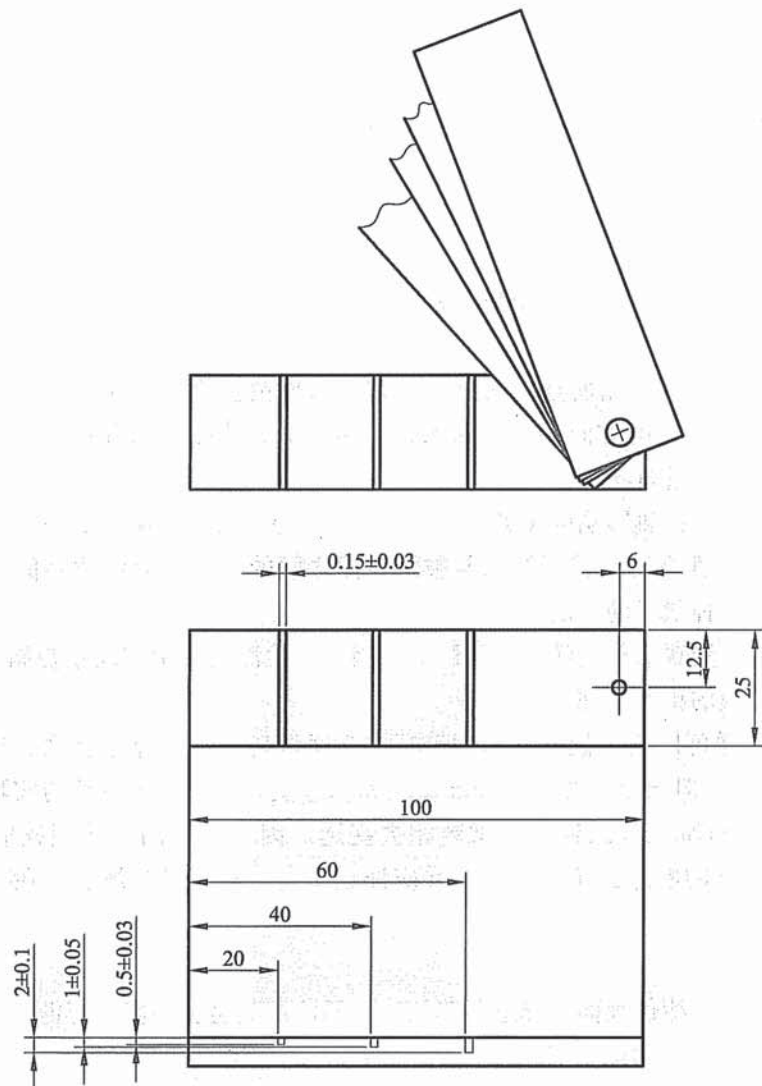


图 18 校准试块

10.5 检测程序

10.5.1 涂层厚度估计及被检材料与校准试块材料符合性的评价

焊缝表面的涂层厚度一般是不均匀的，但由于其对检测灵敏度产生影响，因此在焊缝检测之前有必要对热影响区处的最大涂层厚度进行估计。

采用 10.3.2 的探头，分别得出校准试块和被检试件的提离信号，通过比较可估计被检试件上的涂层厚度，参考图 17 和图 18。

被检试件的提离信号对校准试块提离信号的偏离应在 $\pm 5^\circ$ 范围内，否则应采用更接近被检试件的材料重新加工制作校准试块。

10.5.2 铁磁性材料焊缝的检测

10.5.2.1 应根据提离和其他不希望出现的信号将频率调到最佳灵敏度。通常情况下，推荐采用约

100kHz 的频率。

10.5.2.2 校准

校准是将探头在校准试块上扫查过人工刻槽来进行的。刻槽表面应先覆盖上一层非导体弹性垫片，其厚度等于或大于被测工件的涂层厚度。

将 1mm 深刻槽的信号幅度调到满屏高度的约 80%。然后调节灵敏度的水平来补偿工件几何形状带来的影响。

校准检查应周期性地进行的，且至少在检测开始和结束及工况每次改变时进行。每次校准均应记录。

当校准完成后，将平衡点调至显示屏中央。

10.5.2.3 扫查

对焊缝表面和热影响区采用所选探头进行扫查。只要被检测工件几何形状允许，探头应沿与可能出现缺陷主要走向垂直的方向移动。如果其走向未知或估计缺陷有不同的走向，则至少应在相互垂直的两个方向分别进行扫查。

检测可分两部分进行：热影响区（见图 19~ 21）和焊缝表面（见图 22 和图 23）。

应注意检测的可靠性高度依赖于线圈与被测表面之间的方向。应注意确保探头在热影响区以最佳的角度扫查通过各种状况的表面。

差动式探头灵敏度受缺陷与线圈夹角的影响。因此在检测过程中应注意控制角度。

10.5.3 其他材料焊缝的检测程序

涡流检测方法同样可以用于铝和不锈钢等其他金属材料工件的焊缝检测。检测这类焊缝通常与 10.5.2 的规定相同，但频率、探头、校准试块和扫查模式等的选择应该与实际材料的性能相适应，这些选择可能会与所推荐的铁磁性材料相去甚远。因此，检测工艺规程应根据基于适当仪器、探头和校准试块上的实际经验来制定，并应详细制定特殊的工艺规程。在各种情况下的限制因素都应详细说明。

10.6 检测

10.6.1 检验前，应对被检件表面情况进行确认，包括涂层类型及厚度、焊缝形状及形状，确保满足检测要求。

10.6.2 整个检测过程中，尽可能地使探头移动速度恒定平稳。

10.6.3 扫查时应注意检测方向与预计缺陷的走向垂直，同时应控制探头角度。

10.6.4 最大扫查速度视所用仪器和选择的参数而定，一般不超过 50mm/s。

10.7 检测结果评定与处理

10.7.1 不可接受信号

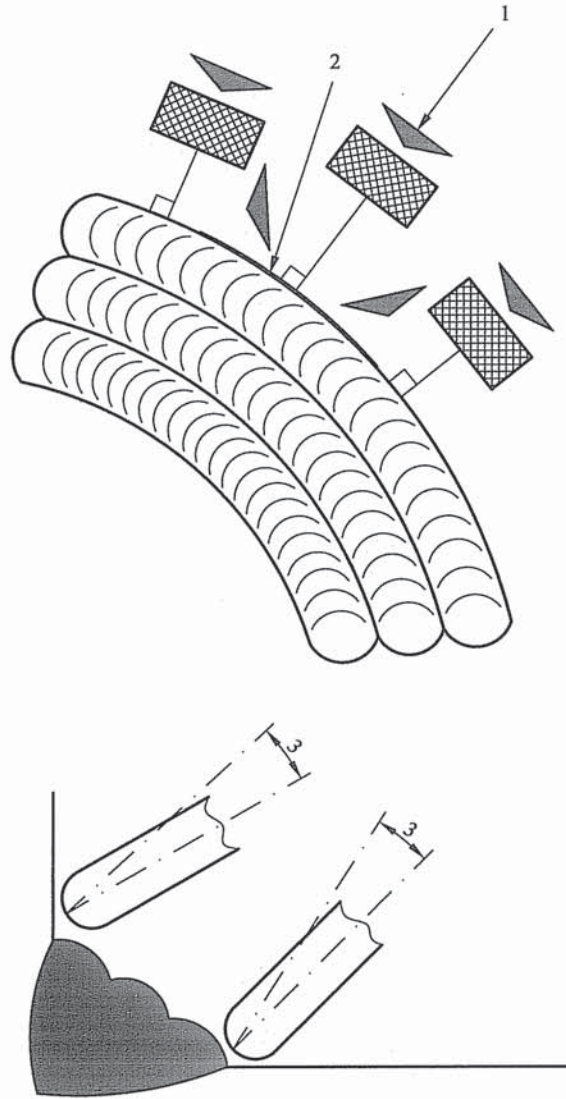
不可接受信号定义为被检测工件正常信号显示区域之外出现的异常信号显示。

10.7.2 不可接受信号的复查

一旦发现不可接受的信号（见图 23），应对该区域进行进一步的检查。

10.7.3 结果评定与处理

不可接受信号区域可采用磁粉检测（NB/T 47013.4）或渗透检测（NB/T 47013.5）进行验证检测。可采用超声检测（NB/T 47013.3）或衍射时差法超声检测（NB/T 47013.10）来确定缺陷的深度和方向。



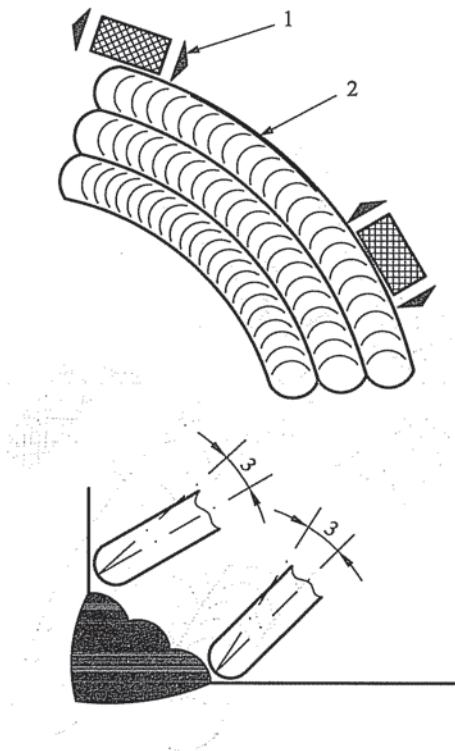
说明：

1——探头方向；

2——缺陷；

3——满足不同表面条件下的最佳角度。

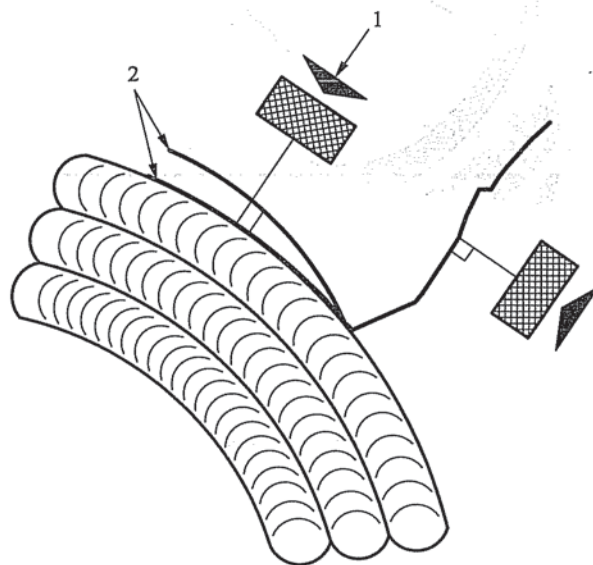
图 19 母材和热影响区检测



说明：

- 1——探头方向；
- 2——缺陷；
- 3——满足不同表面条件下的最佳角度。

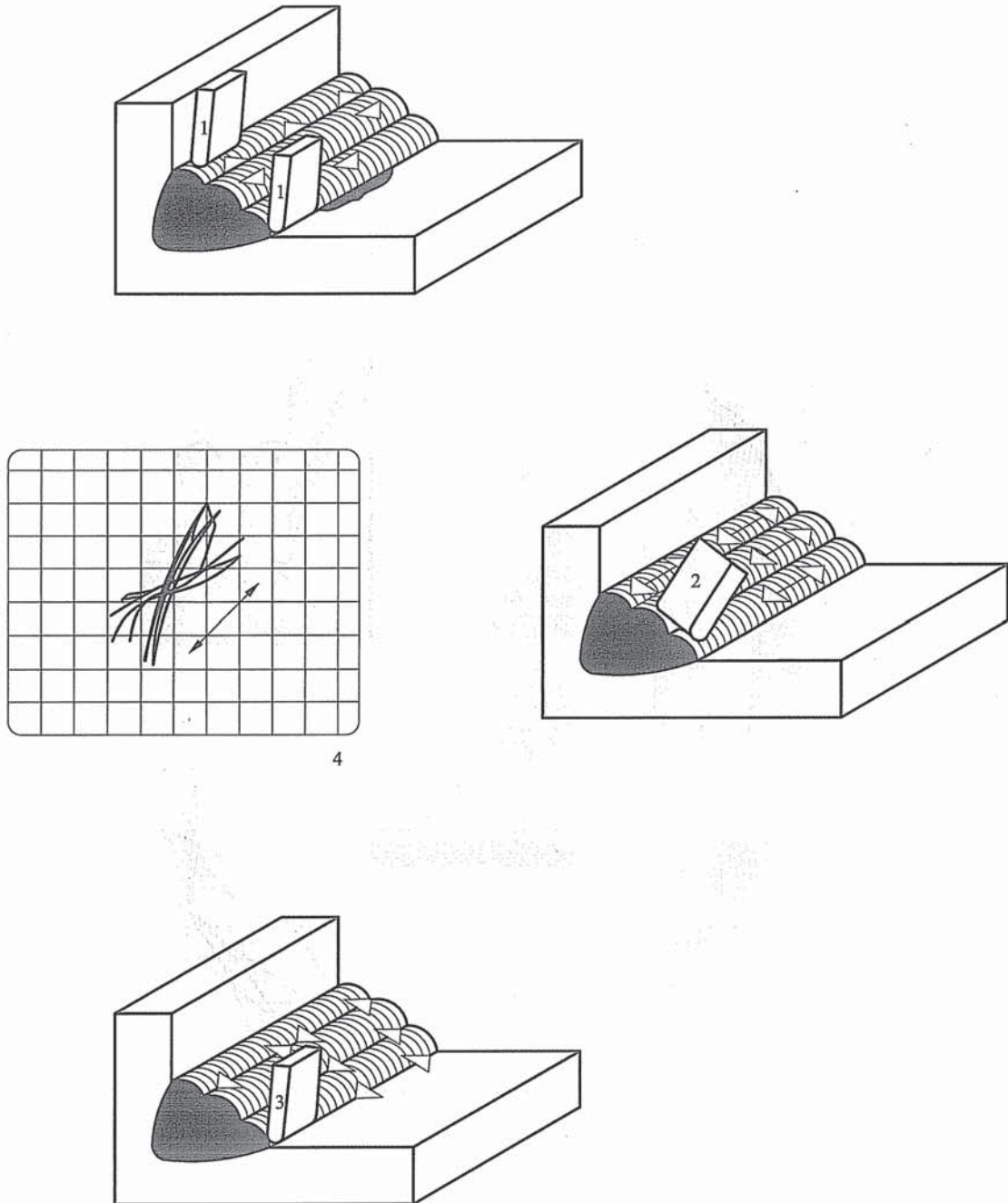
图 20 焊趾的一次扫查



说明：

- 1——探头方向；
- 2——缺陷。

图 21 热影响区的补充扫查

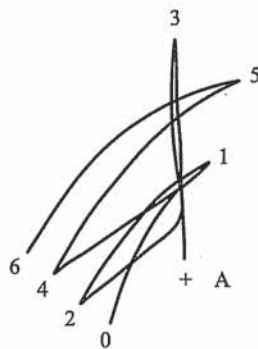
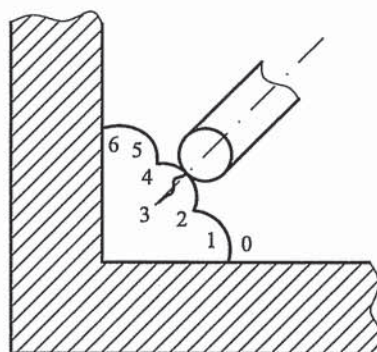
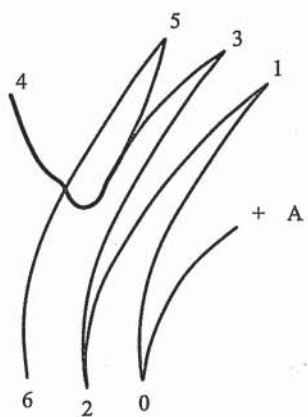
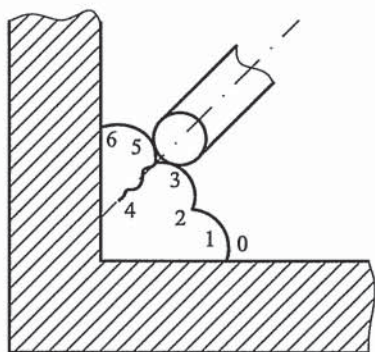


说明：

1、2、3——探头的不同位置；

4——沿焊缝表面扫查的信号覆盖区。

图 22 焊缝表面检测的扫查



说明:

0——平衡点;

1~6——探头的不同位置。

图 23 焊缝表面扫查时的典型缺陷信号

11 覆盖层厚度测量

11.1 磁性法

11.1.1 范围

磁性法适用于铁磁性基体表面非磁性覆盖层厚度的测量,包括非导电的非磁性覆盖层(如漆层、

搪瓷层等)和导电的非磁性覆盖层(如镀锌、镀铬层等),不适用于带有磁性的覆盖层(如镀镍层和掺有铁粉的表面功能涂层等)厚度测量。

磁性法测厚仪的覆盖层测量厚度范围一般在 2000 μm 以下。

11.1.2 影响因素:

- a) 覆盖层厚度;
- b) 基体金属的磁性;
- c) 基体金属的厚度;
- d) 边缘效应;
- e) 工件曲率;
- f) 表面粗糙度;
- g) 基体金属机械加工方向;
- h) 剩磁;
- i) 环境磁场;
- j) 外来附着尘埃;
- k) 覆盖层的导电性;
- l) 测试压力。

11.1.3 仪器校准

11.1.3.1 校准标准片

可以采用厚度均匀的非导电的膜片作为校准标准片,也可以采用基体金属以及与基体金属牢固结合的厚度已知且均匀的覆盖层构成的试样作为校准标准片。

11.1.3.2 校准标准片的基体金属应具有与被测试件基体金属相似的表面粗糙度与磁性能。推荐在被检测试件上不带有覆盖层的位置校准仪器零点读数和覆盖标准厚度膜片校准仪器相应的读数。

11.1.3.3 对于基体金属磁性存在明显方向性的被测对象,应将测头再旋转 90°来核对仪器的校准。

11.1.3.4 被测试件和校准标准片二者的基体金属厚度应相同。也可以用足够厚的相同金属分别与校准标准片或被测试件的基体金属叠加,使测量读数不受基体金属厚度的影响。

11.1.3.5 如果被测试件的弯曲状态使得无法实施平面方式校准时,则带有覆盖层的标准片的曲率或放置校准膜片的基体的曲率,应与被测试件的曲率相同。

11.1.4 检测程序

11.1.4.1 在每次仪器使用前、测量结束后,以及在使用中每隔一定时间(每小时至少一次),均应在测量现场对仪器的校准进行核查,以保证仪器的性能正常。

11.1.4.2 应采用 11.1.3.4 所叙述的叠加方法,或者采用具有与试样相同厚度和磁性能的校准标准片进行仪器校准。

11.1.4.3 应避免不连续的部位进行测量,如靠近边缘、台阶、孔洞和转角等,否则应对测量有效性加以确认。

11.1.4.4 应避免在被测试件的弯曲表面上进行测量,或对其测量有效性加以确认。

11.1.4.5 应根据被检测对象的大小、覆盖层厚度的均匀性及检测要求确定测量点数,至少应在被检测区域的边角和中间位置选择 5 点进行测量。对于厚度不均匀覆盖层的测量,应增大测量取点的密度。

11.1.4.6 如果被测试件的加工方向明显影响测量读数,应使测量探头在试件上进行测量时的方向

与在校准时测头所取的方向一致。如果不能做到这样，则在同一测量面内将测头每旋转 90° 增加一次测量，共做 4 次。

11.1.4.7 使用固定磁场的双极式仪器测量时，如果基体金属存在剩磁，则必须在互为 180° 的两个方向上进行测量。为了获得可靠结果，条件允许时应消除被测试件的剩磁。

11.1.4.8 测量前应除去被测试件表面上的任何外来物质，如灰尘、油脂和腐蚀产物等；测量时应避开存在难于除去的明显缺陷，如焊接或钎焊焊剂、酸蚀斑、浮渣或氧化生锈部位。

11.1.4.9 测量过程中应保持一致的测量探头压力和放置速度，并在测量探头轴线平行于被测点所在平面或曲面的法线情况下读取数据。

11.1.5 检测结果评定

对于覆盖层厚度的测量不确定度为覆盖层真实厚度的 10% 或 1.5 μm 以内，二者取其中较大的一个值。

11.2 涡流法

11.2.1 范围

涡流法适用于非铁磁性基体表面非导电覆盖层厚度的测量。

涡流法测厚仪的覆盖层厚度测量范围一般在 300 μm 以下。

11.2.2 基本原理

涡流测厚方法是基于涡流测量线圈接收到在导体中感应产生涡流的再生电磁场的大小随探头与导电体表面之间距离变化而改变，即提离效应。

11.2.3 影响因素：

- a) 覆盖层厚度；
- b) 基体金属的电性能；
- c) 基体金属的厚度；
- d) 边缘效应；
- e) 曲率；
- f) 表面粗糙度；
- g) 外来附着尘埃；
- h) 测头压力；
- i) 测头的放置；
- j) 试样覆盖层的变形。

11.2.4 仪器校准

11.2.4.1 校准标准片

可以采用塑料膜片或基体上带有非导电覆盖层的试样作为校准标准片。塑料膜片有利于在弯曲表面上的校准，并且比带有覆盖层的校准标准片更容易获得，但应保证塑料膜片与基体紧密接触。

11.2.4.2 校准标准片的基体金属应具有与试样的基体金属相同或相似的电学性能。测量前应将从无覆盖层的基体金属试样上得到的读数与从被测试件基体金属上得到的覆盖层厚度测量读数进行比较，以确认校准标准片的适用性。

11.2.4.3 测量和校准的基体金属厚度应该尽可能相同。可以采用一片足够厚的、电学性能相同或相近的金属片将校准标准片和被测试件分别垫厚，使读数不受基体金属厚度变化的影响；如果被测

对象的基体金属两面都有覆盖层，则不能用此方法。

11.2.4.4 如果待测覆盖层的弯曲状态使之不能以平面方式校准时，则带有覆盖层的标准片的曲率或放置校准膜片的基体的曲率应与待测试样的曲率相同。

11.2.5 测量程序

11.2.5.1 在每次仪器使用前、测量结束后，以及在使用中每隔一定时间（每小时至少一次），均应在测量现场对仪器的校准进行核查，以保证仪器的性能正常。

11.2.5.2 采用 11.2.4.3 所描述的标准片进行仪器校准。

11.2.5.3 应在离开试样的边缘、孔洞、内转角等处进行测量，否则应为测量所作校准的有效性加以确认。

11.2.5.4 应选择平面区域进行测量；如果只能在试样的弯曲表面上进行测量，应为测量所作校准的有效性加以确认。

11.2.5.5 读数次数

应根据被检测对象的大小、覆盖层厚度的均匀性及检测要求确定测量点数，至少应在被检测区域的边角和中间位置选择至少 5 点进行测量。对于厚度不均匀覆盖层的测量，应增大测量取点的密度。

11.2.5.6 表面清洁度

测量前应除去试样表面上的任何外来物质，如灰尘、油脂和腐蚀产物等，清洁准备工作不应损伤覆盖层。

11.2.6 检测结果评定

对于覆盖层厚度的测量不确定度应达到覆盖层厚度的 10% 或 $3\mu\text{m}$ 以内，取其大者。

12 检测结果评定

12.1 信号分析

对检测中出现的信号，除能证明是由工件结构或其他原因引起的非相关信号外，其余信号均应进行分析。信号分析基于幅值、相位或两者的综合分析。

12.2 检测结果评定与处理

12.2.1 管材产品质量验收等级的规定应按供需双方合同，或按有关产品标准要求。

12.2.2 在用设备的结果评定应按照有关技术规范和标准要求与相关方确定。

12.2.3 被检件的检测结果评定与处理见本标准内各章要求。

13 检测记录和报告

13.1 应按照现场操作的实际情况详细记录检测过程的有关信息和数据。检测记录除应符合 NB/T 47013.1 的规定外，还至少应包括如下内容

13.1.1 被检工件情况：

- a) 工件名称；
- b) 工件编号；
- c) 工件规格；
- d) 工件材质；
- e) 工件焊接方法和热处理状况；
- f) 涂层种类和厚度（必要时）。

- 13.1.2 检测的区域和范围。
- 13.1.3 检测的种类：
 - a) 涡流探伤；
 - b) 涡流测厚。
- 13.1.4 检测仪器设备：
 - a) 检测仪器型号；
 - b) 检测仪器编号；
 - c) 探头（类型、尺寸等）；
 - d) 试块型号。
- 13.1.5 检测工艺规程版次、工艺卡编号。
- 13.1.6 缺陷检测情况：
 - a) 缺陷位置简图；
 - b) 缺陷位置、尺寸、波幅等。
- 13.1.7 检测地点和检测日期。
- 13.1.8 检测人员和复核人员签字。
- 13.2 应依据检测记录出具检测报告。涡流检测报告除应符合 NB/T 47013.1 的规定外，还至少应包括如下内容
 - 13.2.1 委托单位。
 - 13.2.2 检测单位。
 - 13.2.3 合同或协议要求：
 - a) 检测标准；
 - b) 验收等级；
 - c) 检测比例。
 - 13.2.4 检测委托单位、产品（工件）制造单位或安装单位，或设备使用单位。
 - 13.2.5 检测结果或结论。
 - 13.2.6 检测人员和审核人员签字及其资格。
 - 13.2.7 报告签发日期。

附录 A
(规范性附录)

在用承压设备用铁磁性管涡流检测缺陷特征对比试样

缺陷特征对比试样管如下：

- a) 通孔、圆底孔和平底孔——用于表征凹陷型缺陷 [见图 A.1 中 a)]；
- b) 周向刻槽——周向凹槽其在管道圆周方向的任意一点具有相同的壁厚 [见图 A.1 中 b)]；
- c) 单边缺陷——在管道一侧的缺陷 [见图 A.1 中 c)]；
- d) 支撑板——支撑板其孔径应对比试样管外径大 0.1mm ~ 0.4mm 即可。为防止电磁波绕过支撑板传播，支撑板尺寸应远大于对比试样管外径。

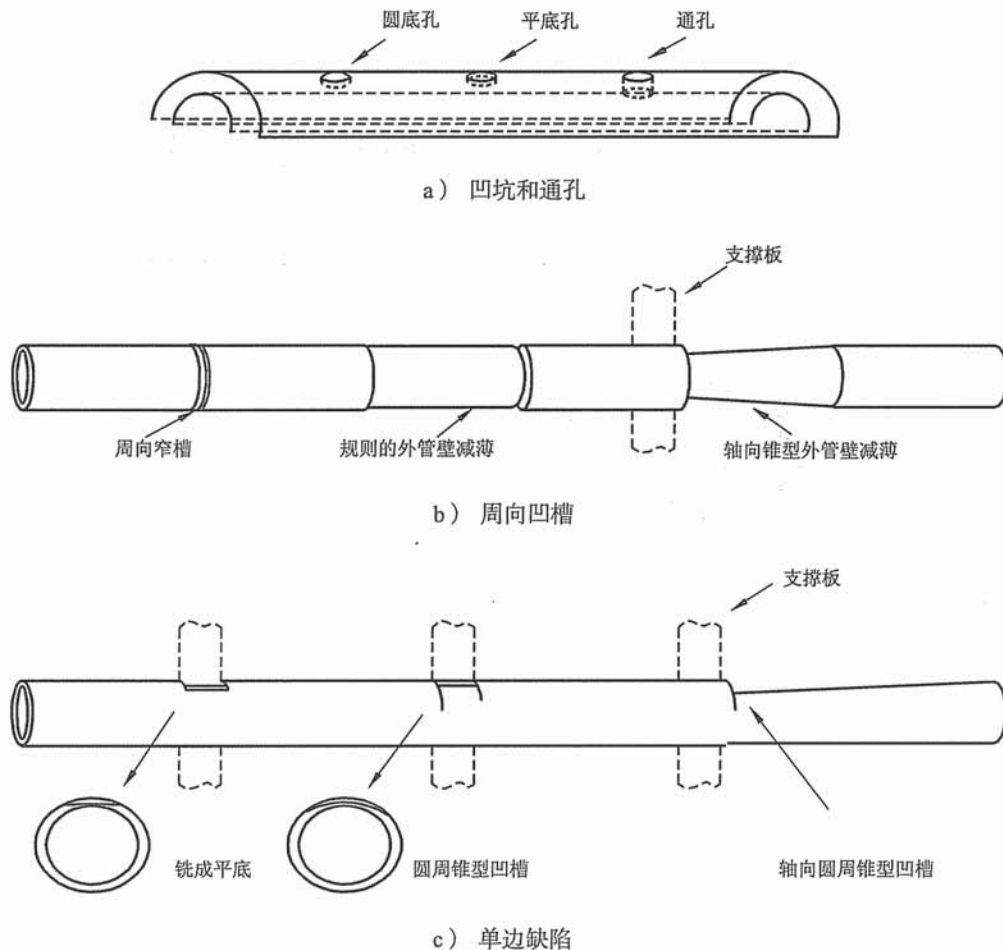


图 A.1 用于表征缺陷特征的对比试样管人工缺陷

附录 B

(规范性附录)

在用承压设备用非铁磁性管涡流检测Ⅲ型对比试样

用于测试系统检出壁厚均匀减薄、长条形缺陷的能力。该试样应有下述几种人工缺陷：

- a) 1 个 360° 的周向切槽。槽宽为 200mm，深度为壁厚的 20%，从管子的外壁切入；
- b) 1 个纵向切槽。槽宽为 0.2mm，长度为 3mm~5mm，深度为壁厚的 20%，从管子的外壁面切入；
- c) 1 个切槽。槽宽为 0.2mm，长度为 200mm，深度为壁厚的 20%~30%，从管子的外壁面切入。

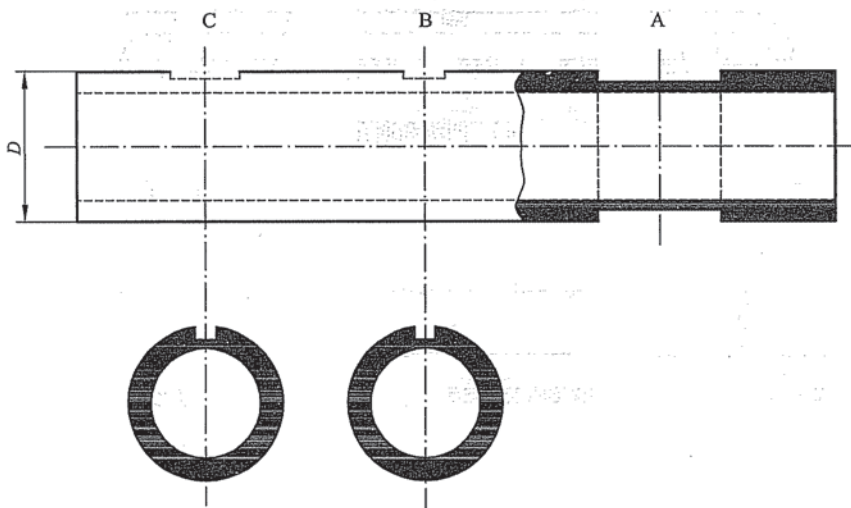


图 B.1 Ⅲ型对比试样