



# 中华人民共和国国家标准

GB/T 5182—2008/ISO 2330:2002  
代替 GB/T 5182—1996

---

## 叉车 货叉 技术要求和试验方法

Fork-lift trucks—Fork arms—Technical characteristics and testing

(ISO 2330:2002, IDT)

2008-05-05 发布

2008-11-01 实施

中华人民共和国国家质量监督检验检疫总局 发布  
中国国家标准化管理委员会



## 前 言

本标准等同采用 ISO 2330:2002《叉车 货叉 技术要求和试验方法》(英文版)。

本标准等同翻译 ISO 2330:2002。

为了便于使用,本标准作了下列编辑性修改:

- “本国际标准”一词改为“本标准”;
- 用小数点“.”代替作为小数点的逗号“,”;
- 删除国际标准的前言;
- 对 ISO 2330:2002 中引用的其他国际标准,用已采用为我国的标准代替对应的国际标准;
- 5.1 中去掉了“载荷中心不大于 4 000 kg×600 mm”的表述;
- 6.2 中去掉了“载荷中心为 5 500 kg×600 mm”的表述;
- 6.1.2 中,用“ $q$ ”代替“ $Q$ ”。

本标准代替 GB/T 5182—1996《叉车 货叉 技术要求和试验》。与 GB/T 5182—1996 相比主要变化如下:

- 第 1 章中增加了各种安装形式实心截面货叉的具体型式,包括挂钩型、轴套型或销轴型、螺栓连接型和辊子型货叉;
- 本标准第 2 章中,用 GB/T 229 代替了原标准中的 ISO 148:1983;
- 本标准 6.1.1、6.1.2 和 6.2 中将单根额定起重量的划分值由原标准的“5 000 kg”改为“5 500 kg”;
- 6.1.2 中,用“ $q$ ”代替“ $Q$ ”;
- 将原标准中第 9 章的“注 1”改为本标准第 9 章的条款。

本标准由中国机械工业联合会提出。

本标准由北京起重运输机械研究所归口。

本标准负责起草单位:北京起重运输机械研究所。

本标准参加起草单位:浙江诺力机械股份有限公司。

本标准主要起草人:赵春晖。

本标准所代替标准的历次版本发布情况为:

- GB/T 5182—1985、GB/T 5182—1996。

# 叉车 货叉 技术要求和试验方法

## 1 范围

本标准规定了批量生产的各种安装型式的实心截面货叉的制造、试验和标记要求。这些货叉包括但不限于挂钩型、轴套型或销轴型、螺栓连接型和辘子型货叉。

经货叉制造商和用户协商同意,这些要求也适用于非批量生产的货叉。

## 2 规范性引用文件

下列文件中的条款通过本标准的引用而成为本标准的条款。凡是注日期的引用文件,其随后所有的修改单(不包括勘误的内容)或修订版均不适用于本标准,然而,鼓励根据本标准达成协议的各方研究是否可使用这些文件的最新版本。凡是不注日期的引用文件,其最新版本适用于本标准。

GB/T 229 金属材料 夏比摆锤冲击试验方法(GB/T 229—2007,ISO 148-1:2006,MOD)

GB/T 5140 叉车 挂钩型货叉 术语(GB/T 5140—2005,ISO 2331:1974,IDT)

GB/T 5184—2008 叉车 挂钩型货叉和货叉架 安装尺寸(ISO 2328:2007,IDT)

ISO 683-1:1987 热处理钢、合金钢和易切钢 第1部分:按照不同成形的黑钢制件直接硬化的非合金钢和低合金锻钢

## 3 术语和定义

GB/T 5140 确立的以及下列术语和定义适用于本标准。

### 3.1

货叉样品 prototype fork arm

任意组合的新水平段横截面、新垂直段横截面、新材料、新型挂钩或新叉根结构,准备用作批量生产的货叉。

## 4 制造

货叉应采用实心横截面的材料制造。

## 5 试验

5.1 货叉样品应按第6章进行屈服试验和第7章进行冲击试验,并满足其试验要求。

单根额定起重量不大于4 000 kg的货叉样品应按第8章进行疲劳试验,并满足其试验要求。

5.2 经货叉制造商和用户协商同意,批量生产的货叉可定期进行第6章和第7章所述试验。

## 6 屈服试验

### 6.1 试验载荷

6.1.1 单根额定起重量不大于5 500 kg的货叉

试验载荷  $F_T$  为其额定起重量  $C$  的3倍。

6.1.2 单根额定起重量大于5 500 kg的货叉

试验载荷  $F_T$  为其额定起重量  $C$ (单位为千克)乘以安全系数  $R$ ,  $R$  值按下式计算,且  $R \geq 2.5$ 。



$$R = 3 - 0.08(q - 10)$$

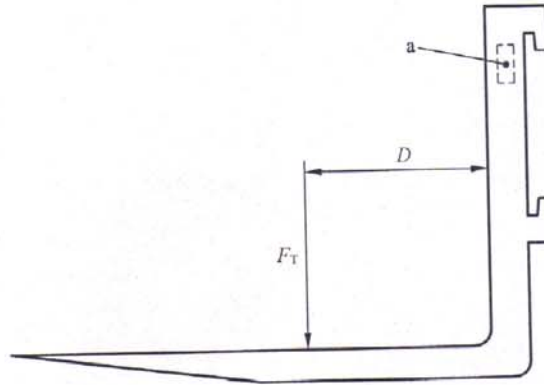
式中:

$$q = \frac{2C}{1000}$$

## 6.2 试验步骤

货叉的固定方式应与其在叉车上的使用工况相同,并配有测量永久变形的检具。

在距货叉垂直段前表面  $D$  处(见图 1),逐渐而无冲击地施加相应的试验载荷两次,每次加载保持 30 s。对于单根额定起重量小于 5 500 kg 的货叉, $D$  为 GB/T 5184—2008 表 1 中规定的额定载荷中心距;对于单根额定起重量不小于 5 500 kg 的货叉, $D$  由叉车制造商规定。



a 标记位置(两侧均可)。

图 1 标记位置和加载位置

## 6.3 试验要求

在第一次试验和第二次试验后,应从货叉水平段叉尖部位的上表面读取试验数据。比较两次加载试验后的数据,货叉应无永久变形。

## 7 冲击试验

### 7.1 取样

应按 ISO 683-1 中规定的棒材和线材选取试件的位置,并沿相对于货叉截面为纵向方向选取试样。应优先从上下挂钩之间的区域选取,但也可以从专门为冲击试验提供的上挂钩以上的货叉垂直段的延伸部分选取或从具有足够尺寸(如长度至少是宽度的两倍)的货叉半成品上选取,所取试样应与被试货叉的横截面、材料和热处理相同。

### 7.2 试验步骤

按 GB/T 229 进行冲击试验,使用标准的 V 形切口试样,试验温度为  $-20^{\circ}\text{C}$ 。

### 7.3 试验要求

试样在  $-20^{\circ}\text{C}$  时的冲击值不应小于 27 J。

## 8 疲劳试验

### 8.1 试验载荷值、加载频率和试验周期

8.1.1 动态试验载荷应具有恒定的幅度,其峰值为货叉额定起重量  $C$  的 1.25 倍。动态试验载荷的最小值不应大于额定起重量  $C$  的 0.1 倍。

8.1.2 试验载荷频率最大值应为 10 Hz。如果货叉温度超过  $50^{\circ}\text{C}$  或发生共振现象,应降低频率。

8.1.3 试验周期不应少于  $10^6$  试验载荷循环次数。

### 8.2 试验步骤

货叉的固定方式应与其在叉车上的使用工况相同。试验载荷应施加在距货叉垂直段前表面距离为

$D$ 处, $D$ 值按6.2的规定(见图1)。

### 8.3 试验要求

试验后,货叉应无裂纹或永久变形。裂纹检查步骤应符合第9章的规定。

## 9 表面裂纹检验

货叉制造商应对批量生产(或疲劳试验后)的每根货叉进行全面的裂纹目测检查,特别是对叉根、所有焊缝、上下挂钩的焊接热影响区、上下挂钩与垂直段的连接部位进行裂纹的无损探伤。如发现裂纹,则货叉不应投入使用。

推荐裂纹的无损探伤采用磁粉探伤法。

## 10 标记

10.1 在图1所示位置(两侧均可),每根货叉应按下述内容永久标记:

- a) 单根货叉的额定起重量  $C$ ,单位为千克(kg);
- b) 规定的载荷中心距  $D$ ,单位为毫米(mm);
- c) 货叉制造商的标记;
- d) 生产日期或批号。

10.2 需要时,货叉上可标出叉车制造商的标记和出厂编号。

---

中华人民共和国  
国家标准  
叉车 货叉 技术要求和试验方法  
GB/T 5182—2008/ISO 2330:2002

\*

中国标准出版社出版发行  
北京复兴门外三里河北街16号  
邮政编码:100045

网址 [www.spc.net.cn](http://www.spc.net.cn)

电话:68523946 68517548

中国标准出版社秦皇岛印刷厂印刷  
各地新华书店经销

\*

开本 880×1230 1/16 印张 0.5 字数 7 千字  
2008年7月第一版 2008年7月第一次印刷

\*

书号: 155066·1-32103 定价 10.00 元

如有印装差错 由本社发行中心调换  
版权专有 侵权必究  
举报电话:(010)68533533



GB/T 5182-2008