

备案号: J795—2018

中华人民共和国化工行业标准



HG/T 21574—2018

代替 HG/T 21574—2008

化工设备吊耳设计选用规范

Standard for design and selection of chemical equipment lifting lugs



2018-04-30 发布

2018-09-01 实施

中华人民共和国工业和信息化部 发布

18-01

中华人民共和国化工行业标准

化工设备吊耳设计选用规范

Standard for design and selection of chemical equipment lifting lugs

HG/T 21574—2018

主编单位：中国成达工程有限公司
批准部门：中华人民共和国工业和信息化部
实施日期：2018年9月1日

 科学技术文献出版社
SCIENTIFIC AND TECHNICAL DOCUMENTATION PRESS

· 北 京 ·

中华人民共和国化工行业标准
化工设备吊耳设计选用规范
HG/T 21574—2018

科学技术文献出版社

官方网址: www.stdp.com.cn

地址: 北京市复兴路15号 邮编: 100038

编务部: (010) 58882938, 58882087 (传真)

发行部: (010) 58882868, 58882870 (传真)

邮购部: (010) 58882873

科学技术文献出版社发行 全国各地新华书店经销

北京市庆全新光印刷有限公司

开本: 880mm × 1230mm 1/16 印张: 10.5 字数: 161千

版次: 2018年10月第1版 2018年10月第1次印刷

统一书号: 155189 · 204

定价: 120.00元



版权所有 侵权必究

购买本社图书, 凡字迹不清、缺页、倒页、脱页者, 本社发行部负责调换

中华人民共和国工业和信息化部

公告

2018年 第23号

工业和信息化部批准《医用胶片打印机》等594项行业标准(标准编号、名称、主要内容及实施日期见附件),其中化工行业标准33项、石化行业标准10项、冶金行业标准11项、有色金属行业标准69项,建材行业标准47项、黄金行业标准1项、机械行业标准247项、汽车行业标准8项、航空行业标准1项、船舶行业标准7项、轻工行业标准66项、纺织行业标准48项、包装行业标准4项、民爆行业标准6项、电子行业标准24项、通信行业标准12项;批准《水泵综合性能试验台校准规范》等63项行业计量技术规范,其中机械行业计量技术规范19项,石化行业计量技术规范6项,纺织行业计量技术规范9项,通信行业计量技术规范13项,电子行业计量技术规范16项,现予公布。

以上化工行业产品标准由化工出版社出版,化工行业工程建设、汽车行业标准由科学技术文献出版社出版,石化行业标准由中国石化出版社出版,冶金、有色金属行业标准由冶金工业出版社出版,黄金、纺织及包装行业标准由中国标准出版社出版,建材行业标准由建材工业出版社出版,机械行业标准由机械工业出版社出版,轻工行业标准由中国轻工业出版社出版,航空行业标准由中国航空综合技术研究所组织出版,船舶行业标准由中国船舶工业综合技术研究所组织出版,民爆行业标准由中国兵器工业标准化研究所组织出版,电子行业标准由中国电子技术标准化研究院组织出版,通信行业标准由人民邮电出版社出版。

以上机械行业计量技术规范由机械工业出版社出版,石化、纺织行业计量技术规范由中国质检出版社出版,通信行业计量技术规范由中国信息通信研究院组织出版,电子行业计量技术规范由中国电子技术标准化研究院组织出版。

附件:2项化工行业工程建设标准编号、标准名称和实施日期

中华人民共和国工业和信息化部

二〇一八年四月三十日

附件：

2 项化工行业工程建设标准编号、标准名称和实施日期

序号	标准编号	标准名称	被代替标准编号	实施日期
32	HG/T 21574—2018	化工设备吊耳设计选用规范	HG/T 21574—2008	2018-09-01
33	HG/T 20681—2018	锅炉房、汽机房土建荷载设计条件技术规范	HG/T 20681—2005	2018-09-01

前 言

本标准是根据工业和信息化部办公厅（工信厅科〔2015〕429号文）《2015年第二批行业标准制修订计划》的要求，由中国石油和化工勘察设计协会为主编部门，委托设备设计专业委员会/全国化工设备设计中心站负责组织，中国成达工程有限公司为主编单位，在原行业标准《化工设备吊耳及工程技术要求》HG/T 21574—2008的基础上修订完成。

本标准自实施之日起代替《化工设备吊耳及工程技术要求》HG/T 21574—2008。

本次修订是在《化工设备吊耳及工程技术要求》HG/T 21574—2008的基础上，依据其实施以来所取得的经验，广泛征求意见，结合相关标准的变化而进行的。

本标准共分11个章节和5个附录。

本标准与《化工设备吊耳及工程技术要求》HG/T 21574—2008相比，主要变化如下：

1. 标准名称由“化工设备吊耳及工程技术要求”改为“化工设备吊耳设计选用规范”；
2. 将适用范围章节修改合并为总则章节；
3. 增加了术语和符号章节；
4. 扩大了吊耳适用公称吊重范围；
5. 调整了综合影响系数；
6. 增加了吊耳本体结构的强度计算；
7. 增加了最小厚度的材料适用范围；
8. 增加了设备吊装时的受力计算及校核。

本标准由工业和信息化部负责管理，由中国石油和化工勘察设计协会负责日常管理，由中国成达工程有限公司负责具体技术内容的解释。在执行过程中如有意见和建议，请与中国成达工程有限公司联系（地址：四川省成都市天府大道中段279号成达大厦；邮政编码：610041；电话：028-65531953；传真：028-65530000），以供今后修订时参考。

本标准主编单位、主要起草人和主要审查人：

主 编 单 位：中国成达工程有限公司

主要起草人：王 彬 李国龙 王 任 沈 昕

主要审查人：刘 博 王 亮 赵世平 刘吉祥 杨晓新 陈仓社 李建国 王 巍
顾月章 谢智刚 万网胜 钱小燕 杨俊岭 杨同莲 茅陆荣 郝文生
陈 旺 韩 冰

目 录

1 总则	(1)
2 术语和符号	(2)
2.1 术语	(2)
2.2 符号	(3)
3 吊耳分类及布置	(5)
3.1 吊耳分类	(5)
3.2 吊耳的布置	(7)
4 吊耳的适用范围和选用原则	(10)
4.1 吊耳的适用范围	(10)
4.2 吊耳选用的一般程序	(18)
5 技术条件	(19)
5.1 设计	(19)
5.2 材料	(19)
5.3 制造	(19)
5.4 检验与验收	(20)
6 标记	(21)
7 顶部板式吊耳	(22)
8 卧式设备板式吊耳	(25)
9 侧壁板式吊耳	(28)
10 轴式吊耳	(36)
11 尾部吊耳	(41)
附录 A 吊耳设计	(43)
A.1 顶部板式吊耳	(43)
A.2 侧壁板式吊耳	(47)
A.3 卧式设备板式吊耳	(48)
A.4 轴式吊耳	(48)
A.5 尾部吊耳	(50)
附录 B 最小厚度要求	(51)
B.1 使用原则	(51)
B.2 顶部板式吊耳选用及封头最小厚度要求	(52)
B.3 卧式设备板式吊耳选用及筒节最小厚度要求	(62)

B.4 轴式吊耳选用及筒节最小厚度要求	(71)
附录 C 设备吊装过程中的受力计算及校核	(128)
C.1 设备吊装载荷	(128)
C.2 设备截面弯矩	(129)
附录 D 设备裙座内环支撑型式及校核	(131)
D.1 设备裙座内环支撑型式	(131)
D.2 设备裙座内环支撑校核	(131)
附录 E 零部件用吊耳	(133)
E.1 零部件用吊耳类型代号	(133)
E.2 零部件用吊耳技术要求	(133)
E.3 零部件用吊耳结构型式	(133)
E.4 零部件用吊耳尺寸系列	(134)
E.5 零部件用吊耳质量	(134)
E.6 零部件用吊耳的标记	(134)
本标准用词说明	(135)
引用标准目录	(136)
附：条文说明	(137)

Contents

1	General provisions	(1)
2	Terms and symbols	(2)
2.1	Terms	(2)
2.2	Symbols	(3)
3	Classification and layout for lug	(5)
3.1	Classification for lug	(5)
3.2	Layout for lug	(7)
4	Scope and General principle for lug selection	(10)
4.1	Scope for lug selection	(10)
4.2	General principle for lug selection	(18)
5	Technical requirements	(19)
5.1	Design	(19)
5.2	Material	(19)
5.3	Manufacture	(19)
5.4	Inspection and acceptance	(20)
6	Mark	(21)
7	Top head lug	(22)
8	Horizontal vessel lug	(25)
9	Side Plate-type lifting lug	(28)
10	Trunnion lug	(36)
11	Tailing lug	(41)
	Appendix A Design for lifting lug	(43)
A.1	Top head lug	(43)
A.2	Side Plate-type lifting lug	(47)
A.3	Horizontal vessel lug	(48)
A.4	Trunnion lug	(48)
A.5	Tailing lug	(50)
	Appendix B Requirement of minimum thickness	(51)
B.1	General principle	(51)
B.2	Requirement of minimum thickness for top head lug	(52)
B.3	Requirement of minimum thickness for horizontal vessel lug	(62)

B.4 Requirement of minimum thickness for trunnion lug	(71)
Appendix C Loading and strength calculation for vessels erection	(128)
C.1 Loading calculation	(128)
C.2 Strength calculation	(129)
Appendix D Reinforcement design for skirt	(131)
D.1 Reinforcement type	(131)
D.2 Reinforcement check	(131)
Appendix E Lifting lug for parts	(133)
E.1 Type code	(133)
E.2 Technical requirements	(133)
E.3 Structure	(133)
E.4 Series	(134)
E.5 Weight	(134)
E.6 Mark	(134)
Explanation of wording in this code	(135)
List of quoted standards	(136)
 Addition: Explanation of the provisions	 (137)

1 总 则

- 1.0.1 为了保障化工设备吊装过程中的安全性，合理进行吊耳的设计及选用，特制定了本标准。
- 1.0.2 本标准适用于钢制化工设备及其部件在设备吊装时吊耳的选材、设计、制造、检验和验收。
- 1.0.3 本标准规定了化工设备或化工设备部件吊装用吊耳的分类、型式代号、尺寸、材料、技术要求和吊耳本体及吊装时化工设备的校核计算。
- 1.0.4 化工设备吊耳的选材、设计、制造、检验和验收，除应符合本标准外，还应符合国家现行有关标准的规定。

2 术语和符号

2.1 术语

2.1.1

吊耳 **lifting lug**

焊接在设备上用于固定提升设备所用吊绳、吊钩等的元件。

2.1.2

顶部板式吊耳 **top head lug**

焊接在立式设备顶部封头上，使用钢板制作的吊耳。

2.1.3

卧式设备板式吊耳 **horizontal vessel lug**

焊接在卧式设备筒节上，使用钢板制作的吊耳。

2.1.4

侧壁板式吊耳 **side plate-type lug**

焊接在立式设备筒节上部和顶部封头上，使用钢板制作的吊耳。

2.1.5

轴式吊耳 **trunnion**

焊接在设备筒节上，使用钢管或卷制钢板制作的吊耳。

2.1.6

尾部吊耳 **tailing lug**

焊接在立式设备下部，使用钢板制作的吊耳。

2.1.7

吊装 **hoisting**

在起重机械的作用下，设备被提升并安装于规定位置的作业程序。

2.1.8

公称吊重 **nominal lifting capability**

指在吊耳设计或选型中，单个吊耳允许的最大吊装质量，单位为 t（吨）。

2.1.9

设备吊装质量 **lifting weight of equipment**

指设备吊装时的最大质量，含随设备吊装的附件质量，如梯子、平台、保温及附属管线等。

2.1.10

动载荷系数 **impact factor**

考虑吊装过程中，动载荷相对于静载荷的比值。

2.1.11

不平衡系数 **unbalance factor**

考虑吊装过程中，多个吊耳间载荷分配的不均匀程度。

2.1.12

综合影响系数 **total factor**

在吊耳强度校核中，综合考虑动载荷、不平衡等影响因素而确定的相对于静载荷的放大系数，其值不小于不平衡系数和动载荷系数的乘积。

2.1.13

系揽环板 **pad eye**

在吊孔两侧采用焊接连接，起加强作用的圆环形平板。

2.1.14

卸扣 **shackle**

由扣体和销轴装配而成的组合体。

2.1.15

销轴 **pin**

与扣体配合的圆截面销。

2.1.16

吊索张角 **sling angle**

在吊装过程中吊索与竖直方向的夹角。对于板式吊耳，本标准仅考虑吊索在吊耳板平面内的情形。

2.1.17

提升角 **lifting angle**

在吊装过程中设备轴线与水平方向的夹角，一般设备卧置时取 0° ，设备竖直时取 90° 。

2.2 符 号

2.2.1 几何特征

D ——板式吊耳孔直径，mm；

D_0 ——轴式吊耳管轴外径，mm；

D_1 ——系揽环板外径，mm；

d_c ——销轴直径，mm；

h ——角焊缝计算厚度，当有垫板时，取 $0.56S_1$ 和 0.7δ 中的小者，当无垫板时取 0.7δ ，mm；

n ——吊耳数量，个；

- S ——板式吊耳厚度或轴式吊耳管轴厚度, mm;
 S_1 ——垫板厚度, mm;
 S_2 ——系揽环板厚度, mm;
 W ——单个吊耳吊装设计的有效质量, 其值等于 W_L/n , kg;
 W_n ——吊耳的公称吊重, $\times 10^3$ kg;
 W_L ——设备吊装质量, kg;
 α ——吊索张角, 吊索与垂直方向的夹角, ($^\circ$);
 δ ——设置吊耳处的封头或筒节名义厚度减去材料厚度负偏差, mm;
 θ ——提升角, 设备轴线与水平方向的夹角, ($^\circ$)。

2.2.2 载荷、材料等

- E ——吊耳材料弹性模量, MPa;
 F_h ——横向计算载荷, N;
 F_L ——吊索计算载荷, N;
 F_v ——垂直计算载荷, N;
 g ——重力加速度, m/s^2 ;
 K ——吊装综合影响系数;
 K_d ——动载荷系数, 取 1.2;
 K_u ——不平衡系数, 取 1.125;
 R_{eL} ——金属材料标准室温屈服强度, MPa;
 ν ——吊耳材料泊松比, 取 0.3;
 σ_{hz} ——吊孔处的最大挤压应力, MPa;
 $[\sigma]$ ——吊耳材料的许用拉应力, 取 $R_{eL}/1.6$, MPa;
 $[\sigma_{hz}]$ ——吊耳材料的许用挤压应力, 取 $2R_{eL}$, MPa;
 $[\tau]$ ——吊耳材料的许用剪应力, 取 $0.6[\sigma]$, MPa;
 $[\sigma_e]$ ——设备材料的许用拉应力, MPa;
 $[\tau_e]$ ——设备材料的许用剪应力, MPa;
 Φ_a ——角焊缝系数, 取 0.7。

3 吊耳分类及布置

3.1 吊耳分类

3.1.1 本标准含下列五种吊耳类型：

- 1 顶部板式吊耳（TPA 型、TPB 型）；
- 2 卧式设备板式吊耳（HP 型）；
- 3 侧壁板式吊耳（SP 型）；
- 4 轴式吊耳（AXA 型、AXB 型和 AXC 型）；
- 5 尾部吊耳（APA 型、APB 型）。

3.1.2 各种吊耳的分类、简图及代号见表 3.1.2。

表 3.1.2 吊耳分类、简图及代号

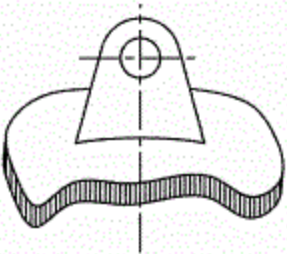
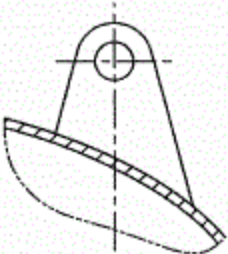
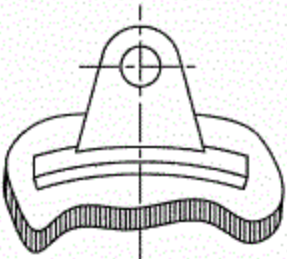
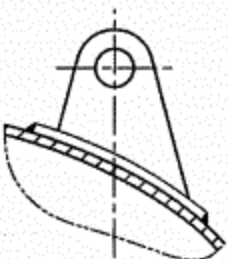
类型	类型代号	吊耳简图		型式代号
顶部板式吊耳	TP			TPA
				TPB

表 3.1.2 (续)

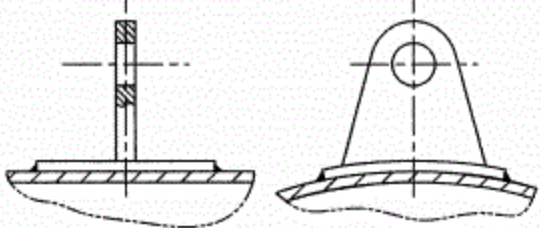
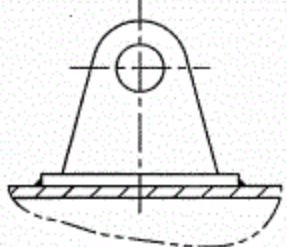
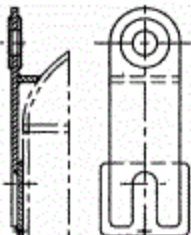
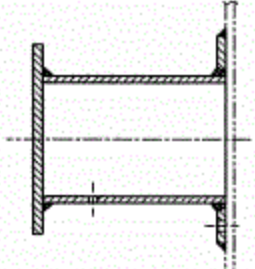
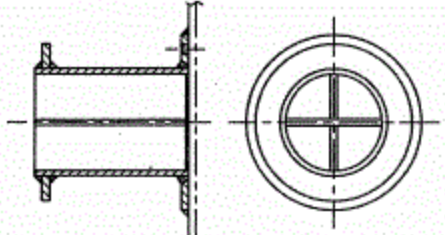
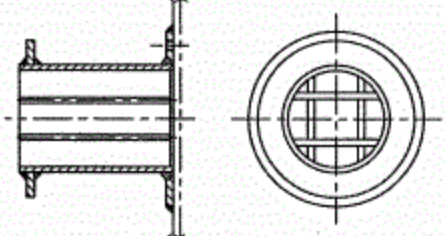
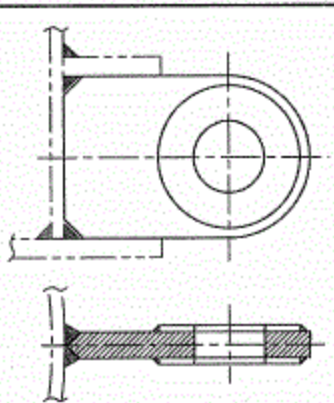
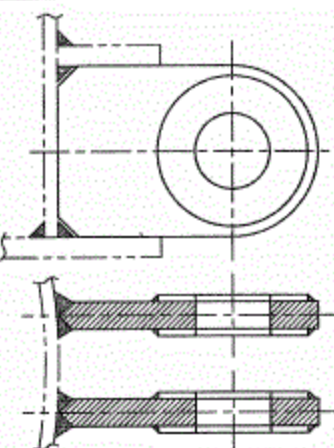
类型	类型代号	吊耳简图	型式代号
卧式设备板式吊耳	HP		HP
			
侧壁板式吊耳	SP		SP
轴式吊耳	AX		AXA
			AXB
			AXC

表 3.1.2 (续)

类型	类型代号	吊耳简图	型式代号
尾部吊耳	AP		APA
			APB

3.2 吊耳的布置

3.2.1 顶部板式吊耳的布置

1 顶部板式吊耳宜设置在立式设备顶部的椭圆形封头、碟形封头、无折边球形封头或半球形封头上，宜采用两个对称分布，特殊情况吊耳数量可多于 2 个。对椭圆形封头和碟形封头，应根据实际需要，调整吊耳位置，但吊耳中心线宜处于 0.7 倍封头直径范围内。当 TP 型吊耳设置在设备顶部的平封头或锥形封头上时，应按吊耳的载荷校核封头的强度。

2 顶部板式吊耳布置型式如图 3.2.1 所示。

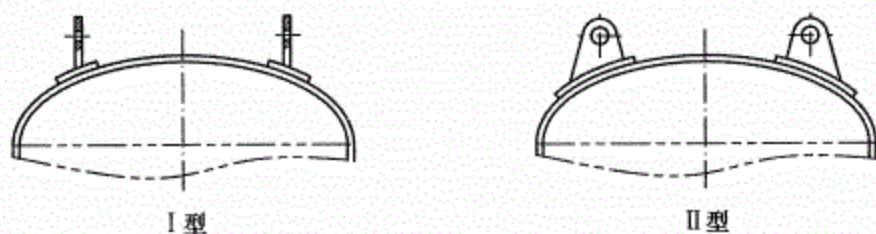


图 3.2.1 顶部板式吊耳的布置型式

3.2.2 卧式设备板式吊耳布置型式如图 3.2.2 所示。

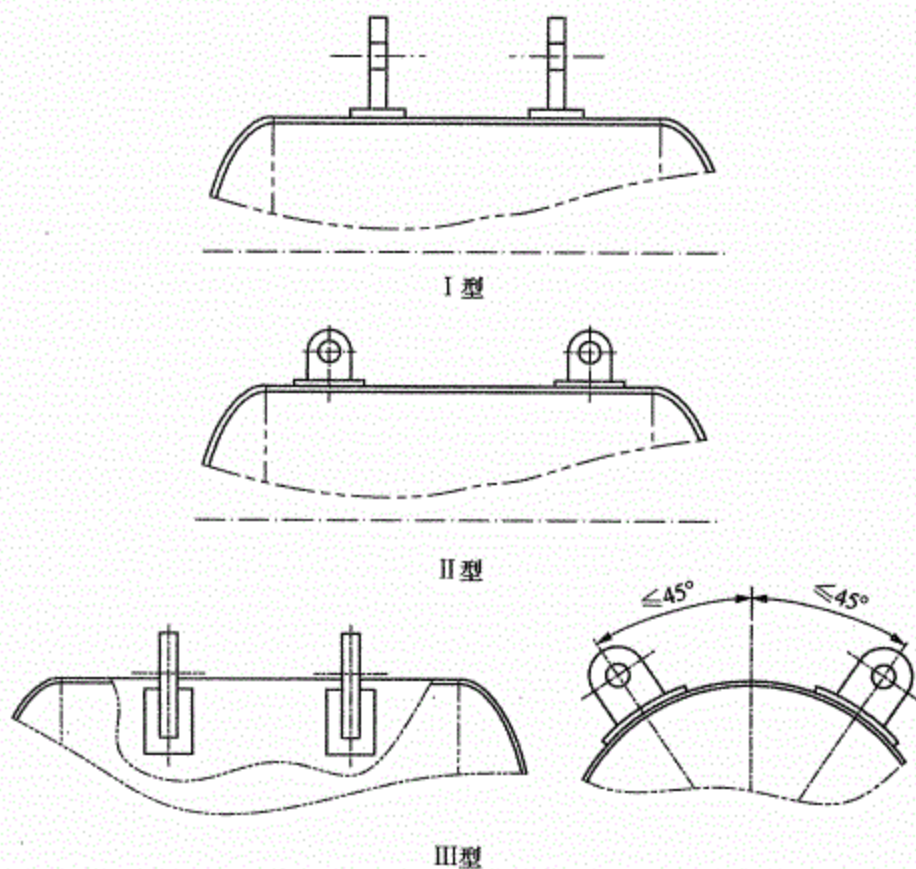


图 3.2.2 卧式设备板式吊耳的布置型式

3.2.3 侧壁板式吊耳应对称布置在筒体顶部，布置型式如图 3.2.3 所示。

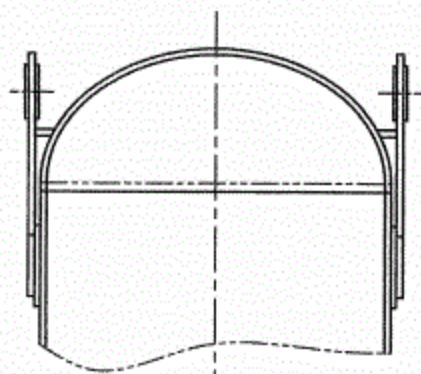


图 3.2.3 侧壁板式吊耳的布置型式

3.2.4 轴式吊耳应对称布置在设备重心以上位置处。具体位置应考虑设备及附属结构，吊装时设备受力、吊装空间等因素，典型的布置型式如图 3.2.4 所示。

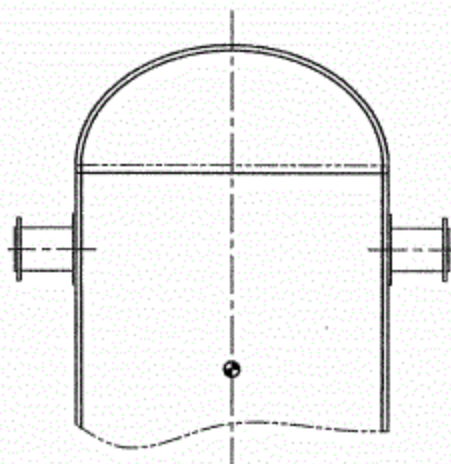


图 3.2.4 轴式吊耳的布置型式

3.2.5 尾部吊耳的布置宜符合下列规定：

1 尾部吊耳宜设置在裙座的底部，吊耳端部焊于裙座的壳体上，当地脚螺栓座盖板为分块或无盖板时，下边应焊于基础环板上；当地脚螺栓座盖板为整圈时，宜将尾部吊耳置于盖板和基础环板之间，上下边分别与盖板、基础环板焊接。如因结构限制，尾部吊耳可置于其他部位，典型的布置型式如图 3.2.5 所示。

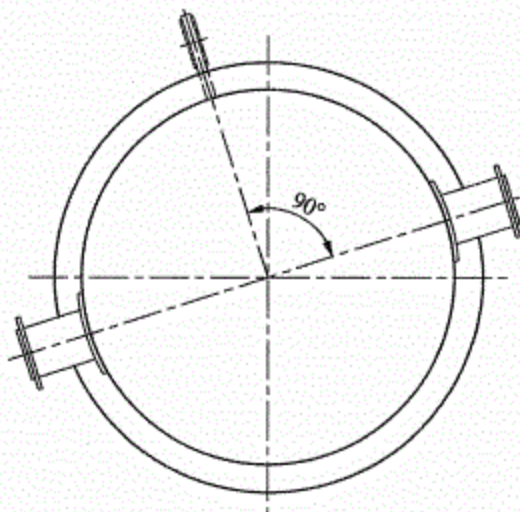


图 3.2.5 尾部吊耳的布置型式

2 当盖板与基础环板之间的距离大于 H 时，可增大 H ，使吊耳能够与盖板及基础环板相焊；当基础环板或盖板的外伸长度超出吊耳长度并影响吊装时，可增大 L 值，增大 H 值或 L 值应在图中注明。

注： H 、 L 见图 11.0.1。

3 尾部吊耳宜根据公称吊重选用 APA 型或 APB 型，方位宜位于两个上部设备吊耳的正中。

4 吊耳的适用范围和选用原则

4.1 吊耳的适用范围

4.1.1 吊耳适用范围见表 4.1.1-1。壳体所需最小厚度的直接选用见表 4.1.1-2、表 4.1.1-3、表 4.1.1-4。

表 4.1.1-1 吊耳适用范围

吊耳类型	吊耳系列	公称吊重/t	公称直径 DN/mm
TP	TPA-1/TPB-1	1	600
	TPA-2/TPB-2	3.5	600~2 000
	TPA-3/TPB-3	7.5	800~2 000
	TPA-4/TPB-4	10	1 000~2 000
	TPA-5/TPB-5	12.5	1 200~2 000
	TPA-6/TPB-6	15	1 200~2 000
	TPA-7/TPB-7	15	1 400~2 000
HP	HP-1	3.5	600~3 000
	HP-2	7.5	600~3 000
	HP-3	10	600~3 000
	HP-4	12.5	650~3 000
	HP-5	15	700~3 000
	HP-6	15	800~3 000
SP	SP-1	3	600~6 000
	SP-2	5	
	SP-3	8	
	SP-4	10	
	SP-5	15	
	SP-6	20	
	SP-7	25	
	SP-8	35	
	SP-9	50	
	SP-10	75	
	SP-11	100	
	SP-12	150	
	SP-13	200	

表 4.1.1-1 (续)

吊耳类型	吊耳系列	公称吊重/t	公称直径 DN/mm
AX	AXA-1	10	600~1 000
	AXA-2	12.5	650~2 000
	AXA-3	17.5	800~2 400
	AXA-4	30	900~3 100
	AXB-5	60	1 100~4 500
	AXB-6	60	1 200~5 000
	AXC-7	75	1 800~6 000
	AXC-8	85	1 800~6 000
	AXC-9	130	1 800~6 000
	AXC-10	160	2 100~6 000
	AXC-11	260	2 500~6 000
	AXC-12	300	3 200~6 000
AP	APA-1	10	600~6 000
	APA-2	15	
	APA-3	25	
	APA-4	35	
	APA-5	50	
	APB-6	75	
	APB-7	100	
	APB-8	150	
	APB-9	200	
	APB-10	300	

表 4.1.1-2 顶部板式吊耳壳体最小厚度可直接选用表

公称直径 DN/mm	公称吊重/t							
	1.0	2.0	3.5	5.0	7.5	10	12.5	15
<600	×							
600	×	×	×					
650	×	×	×					
700	×	×	×					
750	×	×	×					
800	×	×	×	×	×			
850	×	×	×	×	×			
900	×	×	×	×	×			
950	×	×	×	×	×			
1 000	×	×	×	×	×	×		
1 100	×	×	×	×	×	×		
1 200	×	×	×	×	×	×	×	
1 300	×	×	×	×	×	×	×	
1 400	×	×	×	×	×	×	×	×
1 500	×	×	×	×	×	×	×	×
1 600	×	×	×	×	×	×	×	×
1 700	×	×	×	×	×	×	×	×
1 800	×	×	×	×	×	×	×	×
1 900	×	×	×	×	×	×	×	×
2 000		×	×	×	×	×	×	×

表 4.1.1-3 卧式设备吊耳壳体最小厚度可直接选用表

公称直径 DN/mm	公称吊重/t							
	1.0	2.0	3.5	5.0	7.5	10	12.5	15
600	×	×	×					
650	×	×	×					
700	×	×	×					
750	×	×	×					
800	×	×	×	×	×			
850	×	×	×	×	×			
900	×	×	×	×	×			
950	×	×	×	×	×			
1 000	×	×	×	×	×	×		
1 100	×	×	×	×	×	×	×	
1 200	×	×	×	×	×	×	×	
1 300	×	×	×	×	×	×	×	
1 400	×	×	×	×	×	×	×	
1 500	×	×	×	×	×	×	×	×
1 600	×	×	×	×	×	×	×	×
1 700	×	×	×	×	×	×	×	×
1 800	×	×	×	×	×	×	×	×
1 900	×	×	×	×	×	×	×	×
2 000	×	×	×	×	×	×	×	×
2 100	×	×	×	×	×	×	×	×
2 200	×	×	×	×	×	×	×	×
2 300	×	×	×	×	×	×	×	×
2 400	×	×	×	×	×	×	×	×
2 500	×	×	×	×	×	×	×	×
2 600	×	×	×	×	×	×	×	×
2 700	×	×	×	×	×	×	×	×
2 800	×	×	×	×	×	×	×	×
2 900	×	×	×	×	×	×	×	×
3 000	×	×	×	×	×	×	×	×

表 4.1.1-4 轴式吊耳壳体最小厚度可直接选用表

公称 直径 DN/mm	公称吊重/t																											
	2.5	3.75	5	7.5	10	12.5	15	17.5	20	22.5	25	30	35	40	45	50	55	60	65	70	75	80	85	90	95	100		
600	x	x	x	x	x																							
650	x	x	x	x	x																							
700	x	x	x	x	x																							
750	x	x	x	x	x	x																						
800	x	x	x	x	x	x	x																					
850	x	x	x	x	x	x	x	x																				
900	x	x	x	x	x	x	x	x	x																			
950	x	x	x	x	x	x	x	x	x	x																		
1000	x	x	x	x	x	x	x	x	x	x	x																	
1100	x	x	x	x	x	x	x	x	x	x	x	x																
1200	x	x	x	x	x	x	x	x	x	x	x	x	x															
1300	x	x	x	x	x	x	x	x	x	x	x	x	x	x														
1400	x	x	x	x	x	x	x	x	x	x	x	x	x	x	x													
1500	x	x	x	x	x	x	x	x	x	x	x	x	x	x	x	x												
1600	x	x	x	x	x	x	x	x	x	x	x	x	x	x	x	x	x											
1700	x	x	x	x	x	x	x	x	x	x	x	x	x	x	x	x	x	x										
1800	x	x	x	x	x	x	x	x	x	x	x	x	x	x	x	x	x	x	x									
1900	x	x	x	x	x	x	x	x	x	x	x	x	x	x	x	x	x	x	x	x								
2000	x	x	x	x	x	x	x	x	x	x	x	x	x	x	x	x	x	x	x	x	x							
2100	x	x	x	x	x	x	x	x	x	x	x	x	x	x	x	x	x	x	x	x	x	x						

表 4.1.1-4 (续)

公称 直径 DN/mm	公称吊重/t																									
	5	7.5	10	12.5	15	17.5	20	22.5	25	30	35	40	45	50	55	60	65	70	75	80	85	90	95	100	110	
2 200	x	x	x	x	x	x	x	x	x	x	x	x	x	x												
2 300	x	x	x	x	x	x	x	x	x	x	x	x	x	x												
2 400	x	x	x	x	x	x	x	x	x	x	x	x	x	x												
2 500	x	x	x	x	x	x	x	x	x	x	x	x	x	x												
2 600	x	x	x	x	x	x	x	x	x	x	x	x	x	x	x											
2 700	x	x	x	x	x	x	x	x	x	x	x	x	x	x	x	x										
2 800	x	x	x	x	x	x	x	x	x	x	x	x	x	x	x	x	x									
2 900	x	x	x	x	x	x	x	x	x	x	x	x	x	x	x	x	x	x								
3 000	x	x	x	x	x	x	x	x	x	x	x	x	x	x	x	x	x	x	x							
3 100	x	x	x	x	x	x	x	x	x	x	x	x	x	x	x	x	x	x	x	x						
3 200	x	x	x	x	x	x	x	x	x	x	x	x	x	x	x	x	x	x	x	x	x					
3 300	x	x	x	x	x	x	x	x	x	x	x	x	x	x	x	x	x	x	x	x	x	x				
3 400	x	x	x	x	x	x	x	x	x	x	x	x	x	x	x	x	x	x	x	x	x	x	x			
3 500	x	x	x	x	x	x	x	x	x	x	x	x	x	x	x	x	x	x	x	x	x	x	x	x		
3 600	x	x	x	x	x	x	x	x	x	x	x	x	x	x	x	x	x	x	x	x	x	x	x	x	x	x
3 700	x	x	x	x	x	x	x	x	x	x	x	x	x	x	x	x	x	x	x	x	x	x	x	x	x	x
3 800	x	x	x	x	x	x	x	x	x	x	x	x	x	x	x	x	x	x	x	x	x	x	x	x	x	x
3 900	x	x	x	x	x	x	x	x	x	x	x	x	x	x	x	x	x	x	x	x	x	x	x	x	x	x
4 000	x	x	x	x	x	x	x	x	x	x	x	x	x	x	x	x	x	x	x	x	x	x	x	x	x	x
4 100	x	x	x	x	x	x	x	x	x	x	x	x	x	x	x	x	x	x	x	x	x	x	x	x	x	x
4 200	x	x	x	x	x	x	x	x	x	x	x	x	x	x	x	x	x	x	x	x	x	x	x	x	x	x

表 4.1.1.4 (续)

公称 直径 DN/mm	公称吊重/t																			
	20	22.5	25	30	35	40	45	50	55	60	65	70	75	80	85	90	95	100	110	
4 300	x	x	x	x	x	x	x	x	x	x	x	x	x	x	x	x	x	x	x	x
4 400	x	x	x	x	x	x	x	x	x	x	x	x	x	x	x	x	x	x	x	x
4 500	x	x	x	x	x	x	x	x	x	x	x	x	x	x	x	x	x	x	x	x
4 600	x	x	x	x	x	x	x	x	x	x	x	x	x	x	x	x	x	x	x	x
4 700	x	x	x	x	x	x	x	x	x	x	x	x	x	x	x	x	x	x	x	x
4 800	x	x	x	x	x	x	x	x	x	x	x	x	x	x	x	x	x	x	x	x
4 900	x	x	x	x	x	x	x	x	x	x	x	x	x	x	x	x	x	x	x	x
5 000	x	x	x	x	x	x	x	x	x	x	x	x	x	x	x	x	x	x	x	x
5 100	x	x	x	x	x	x	x	x	x	x	x	x	x	x	x	x	x	x	x	x
5 200	x	x	x	x	x	x	x	x	x	x	x	x	x	x	x	x	x	x	x	x
5 300	x	x	x	x	x	x	x	x	x	x	x	x	x	x	x	x	x	x	x	x
5 400	x	x	x	x	x	x	x	x	x	x	x	x	x	x	x	x	x	x	x	x
5 500	x	x	x	x	x	x	x	x	x	x	x	x	x	x	x	x	x	x	x	x
5 600	x	x	x	x	x	x	x	x	x	x	x	x	x	x	x	x	x	x	x	x
5 700	x	x	x	x	x	x	x	x	x	x	x	x	x	x	x	x	x	x	x	x
5 800	x	x	x	x	x	x	x	x	x	x	x	x	x	x	x	x	x	x	x	x
5 900	x	x	x	x	x	x	x	x	x	x	x	x	x	x	x	x	x	x	x	x
6 000	x	x	x	x	x	x	x	x	x	x	x	x	x	x	x	x	x	x	x	x

表 4.1.1-4 (续)

公称 直径 DN/mm	公称吊重/t																		
	120	130	140	150	160	170	180	190	200	210	220	230	240	250	260	270	280	290	300
3 600	x	x	x	x	x	x	x												
3 700	x	x	x	x	x	x	x												
3 800	x	x	x	x	x	x	x												
3 900	x	x	x	x	x	x	x												
4 000	x	x	x	x	x	x	x												
4 100	x	x	x	x	x	x	x	x							x				
4 200	x	x	x	x	x	x	x	x	x						x				
4 300	x	x	x	x	x	x	x	x	x	x					x				
4 400	x	x	x	x	x	x	x	x	x	x	x				x				
4 500	x	x	x	x	x	x	x	x	x	x	x	x			x				
4 600	x	x	x	x	x	x	x	x	x	x	x	x	x		x				
4 700	x	x	x	x	x	x	x	x	x	x	x	x	x		x				
4 800	x	x	x	x	x	x	x	x	x	x	x	x	x		x				
4 900	x	x	x	x	x	x	x	x	x	x	x	x	x		x				
5 000	x	x	x	x	x	x	x	x	x	x	x	x	x		x				x
5 100	x	x	x	x	x	x	x	x	x	x	x	x	x		x				x
5 200	x	x	x	x	x	x	x	x	x	x	x	x	x		x				x
5 300	x	x	x	x	x	x	x	x	x	x	x	x	x		x				x
5 400	x	x	x	x	x	x	x	x	x	x	x	x	x		x				x
5 600	x	x	x	x	x	x	x	x	x	x	x	x	x		x				x
5 700	x	x	x	x	x	x	x	x	x	x	x	x	x		x				x
5 800	x	x	x	x	x	x	x	x	x	x	x	x	x		x				x
5 900	x	x	x	x	x	x	x	x	x	x	x	x	x		x				x
6 000	x	x	x	x	x	x	x	x	x	x	x	x	x		x				x

4.1.2 板式吊耳（包括 TP、SP、AP 型吊耳）的受力应保证在吊耳板平面内，当板式吊耳在吊装过程中有板外力或（和）力矩时，还应校核吊耳板、吊耳板与设备焊接接头处的应力。

4.1.3 吊装单位应选用合理可靠的吊装工艺和适宜的环境条件，以保证设备吊装时的动载荷系数和不平衡系数不大于本标准的设定值。

4.2 吊耳选用的一般程序

4.2.1 确定吊耳型式。应根据设备的布置方式确定适当的吊耳型式，立式设备宜选 TP、SP、AX 型吊耳，卧式设备宜选 HP 型吊耳，塔式设备宜根据需要选用 AP 型尾部吊耳。

4.2.2 确定吊耳系列。应根据设备的材料、直径、结构、设备吊装质量按本标准 4.1.1，并结合本标准附录 B 对最小厚度的要求，按本标准第 7~11 章列出的各型吊耳的尺寸系列确定吊耳系列。

4.2.3 应校核设备吊装过程中各危险截面的强度和稳定性。

5 技术条件

5.1 设计

- 5.1.1 板式吊耳的布置方位应使吊耳板为板内受力。
- 5.1.2 设计者应校核吊耳本体、吊耳与垫板、吊耳与设备封头或筒节、垫板与筒节危险截面的强度及稳定性，当满足本标准表 4.1.1-2、表 4.1.1-3、表 4.1.1-4 和本标准附录 B.1 的要求时，可直接选用。
- 5.1.3 设计者应校核吊装时设备各个危险截面的强度及稳定性。
- 5.1.4 吊装设备可能出现强度或稳定性失效时，应调整吊耳位置并在危险截面设置加强支撑环。
- 5.1.5 当所选吊耳在吊装过程有特殊考虑和要求时，设计者应在图纸中明确标示出。

5.2 材料

- 5.2.1 制作吊耳的材料应有质量证明文件，材料不得有裂纹、重皮、夹层等缺陷。
- 5.2.2 TPA 型吊耳宜与所连接的封头选用同类材料。
- 5.2.3 本标准中的吊耳板材选用 Q235B，应符合现行国家标准《碳素结构钢和低合金结构钢热轧钢板和钢带》GB/T 3274 的规定；管材选用 20 无缝钢管，应不低于现行国家标准《输送流体用无缝钢管》GB/T 8163 的规定。
- 5.2.4 本标准中的轴式吊耳用管轴可以采用无缝钢管制作或板材卷制，当采用板材卷制时，管轴的纵向对接焊缝应进行无损检测，无损检测要求见本标准 5.4.1。
- 5.2.5 焊接接头应采用现行行业标准《承压设备焊接工艺评定》NB/T 47014 无损探伤评定合格的焊接工艺和相应的焊接规程予以保证。焊接材料应符合现行行业标准《承压设备用焊接材料订货技术条件》NB/T 47018 的规定。
- 5.2.6 允许采用其他性能相当或更好的材料制作吊耳零件，但应考虑材料的可焊性。
- 5.2.7 吊耳垫板材料应与所连接的壳体或封头材料相同。

5.3 制造

- 5.3.1 除侧壁板式吊耳的吊耳板与壳体贴合有一定弧度外，其余吊耳的吊耳板应平直。垫板应与封头或壳体的曲面紧密贴合，间隙不大于 1.0mm。
- 5.3.2 轴式吊耳的轴线应与设备轴向中心线垂直，偏差不大于 0.5°。
- 5.3.3 吊耳及其垫板边缘焊缝应合理避开壳体焊缝及壳体上其他附件焊缝。
- 5.3.4 轴式吊耳垫板宜采用整板制作，当拼接时，拼接数量不宜大于 2 块，焊接接头应均匀布置。
- 5.3.5 吊耳板、垫板、挡板、内筋板及连接板等的切割表面不应有裂纹、毛刺等缺陷。

5.3.6 除图 7.0.1、图 8.0.1-1、图 8.0.1-2、图 9.0.1、图 10.0.1-1、图 10.0.1-2、图 10.0.1-3、图 11.0.1 中注明外,其余机加工表面和非机加工表面的未注公差尺寸的极限偏差应符合现行国家标准《一般公差 未注公差的线性和角度尺寸的公差》GB/T 1804 的规定,孔为 H14 和 H16,轴为 h14 和 h16,长度为 JS14(js14)与 JS16(js16)级精度。螺孔尺寸应符合现行国家标准《普通螺纹 基本尺寸》GB/T 196 的规定,其公差应符合现行国家标准《普通螺纹 公差》GB/T 197—2018 的规定,为 7H。

5.3.7 垫板与壳体的焊接接头应由 M10 螺纹孔通入 0.4~0.5MPa 的压缩空气检查垫板与壳体的焊接接头的质量,角焊缝不应有渗漏现象。

5.4 检验与验收

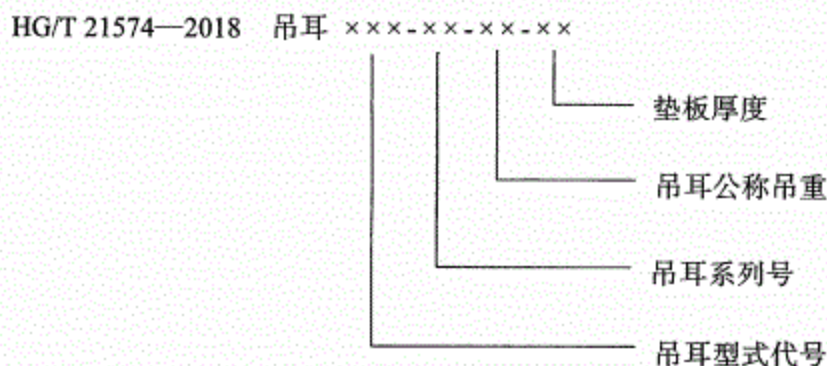
5.4.1 用钢板卷焊制成的轴式吊耳管轴,其对接接头必须进行 100%射线检测,按现行行业标准《承压设备无损检测 第 2 部分:射线检测》NB/T 47013.2—2015,II 级合格,检测技术等级为 AB 级。

5.4.2 轴式吊耳拼接垫板间的对接焊缝应进行 100%射线检测,按现行行业标准《承压设备无损检测 第 2 部分:射线检测》NB/T 47013.2—2015,II 级合格,检测技术等级为 AB 级。

5.4.3 除 5.4.1 与 5.4.2 以外的其余所有焊接接头均应进行外观检查,不应存在裂纹与未熔合缺陷。除轴式吊耳的内筋板焊接接头以外,其余焊接接头还必须进行 100%磁粉或渗透检测,按现行行业标准《承压设备无损检测 第 4 部分:磁粉检测》NB/T 47013.4—2015 或现行行业标准《承压设备无损检测 第 5 部分:渗透检测》NB/T 47013.5—2015,I 级合格。

6 标 记

6.0.1 标记方法



注：TPA型、SP型、AP型吊耳可不标记垫板厚度。

6.0.2 标记示例

- 1 选用系列号为5，公称吊重为12.5t，垫板厚度为18mm的顶部板式吊耳，其标记为HG/T 21574—2018 吊耳 TPB-5-12.5-18。
- 2 选用系列号为6，公称吊重为15t，垫板厚度为16mm的卧式设备板式吊耳，其标记为HG/T 21574—2018 吊耳 HP-6-15-16。
- 3 选用系列号为6，公称吊重为20t的SP型吊耳，其标记为HG/T 21574—2018 吊耳 SP-6-20。
- 4 选用系列号为6，公称吊重为60t，垫板厚度为20mm的轴式吊耳，其标记为HG/T 21574—2018 吊耳 AXB-6-60-20。
- 5 选用系列号为4，公称吊重35t的AP型吊耳，其标记为HG/T 21574—2018 吊耳 APA-4-35。

7 顶部板式吊耳

7.0.1 顶部板式吊耳的结构型式及几何参数如图 7.0.1 所示。

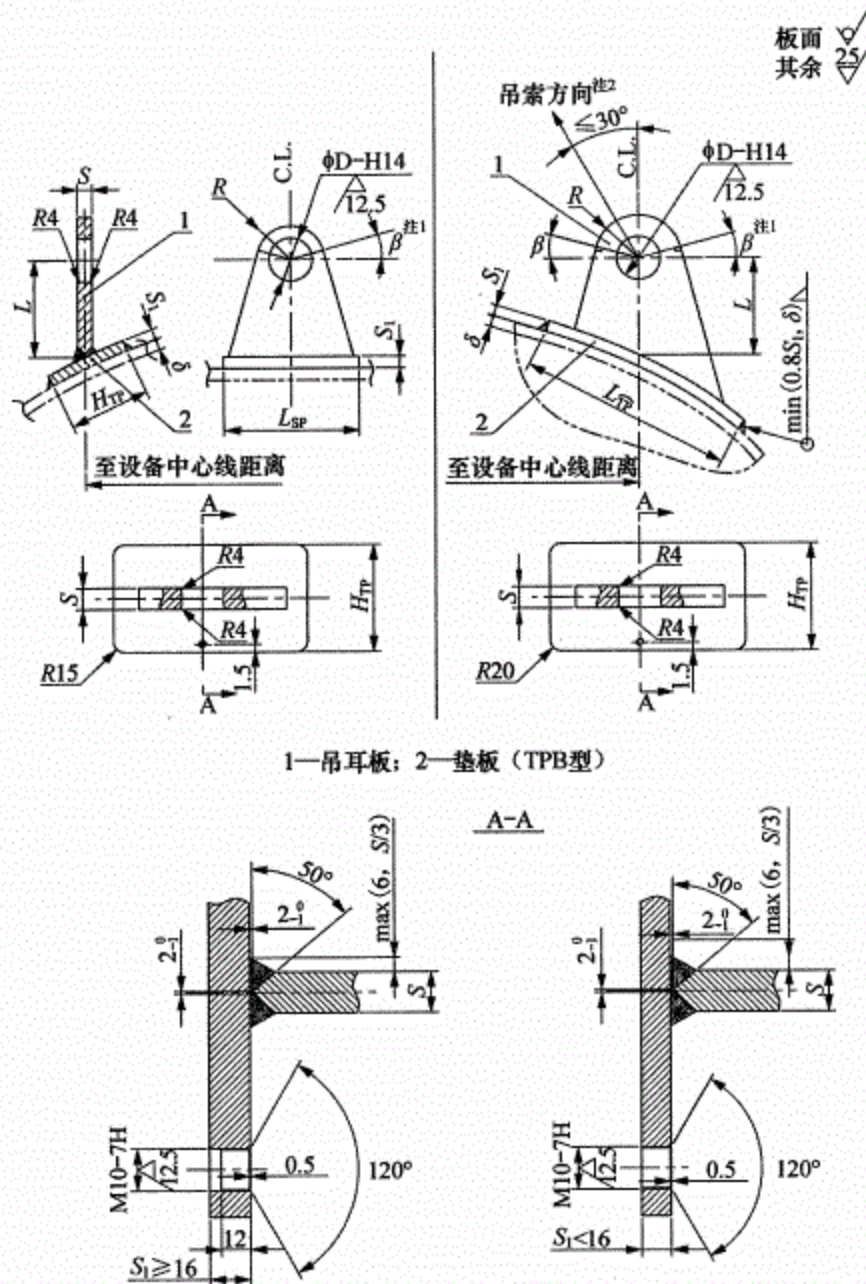


图 7.0.1 顶部板式吊耳的结构型式及几何参数

7.0.2 顶部板式吊耳的尺寸系列见表 7.0.2。

表 7.0.2 顶部板式吊耳的尺寸系列

TPA/TPB							
吊耳系列	1	2	3	4	5	6	7
公称吊重/t	1	3.5	7.5	10	12.5	15	15
S/mm	16	18	24	32	34	42	44
D/mm	50	50	80	100	100	105	105
L/mm	80	140	140	140	140	150	150
R/mm	50	65	95	105	105	115	115
L_{TP} /mm	120	220	310	400	440	500	560
H_{TP} /mm	60	140	200	200	220	250	280

7.0.3 顶部板式吊耳的位置见表 7.0.3。

表 7.0.3 顶部板式吊耳的位置

DN/mm	600	650	700	750	800	850	900	950	1 000	1 100
L/mm	150	160	180	190	200	210	230	240	250	280
DN/mm	1 200	1 300	1 400	1 500	1 600	1 700	1 800	1 900	2 000	
L/mm	300	330	350	380	400	430	450	480	500	
注 1: DN——设备公称直径。										
注 2: L——吊耳板中心线距设备中心线距离。										

7.0.4 顶部板式吊耳选用封头所需最小厚度见附录 B 表 B.2.1, 垫板厚度见 B.1.5。

7.0.5 单个 TPA 型和 TPB 型顶部板式吊耳的质量见表 7.0.5-1 和表 7.0.5-2。

表 7.0.5-1 单个 TPA 型顶部板式吊耳的质量

kg

TPA 顶部板式吊耳系列						
TPA-1	TPA-2	TPA-3	TPA-4	TPA-5	TPA-6	TPA-7
1.7	4.4	8.4	12.0	12.8	18.9	19.8

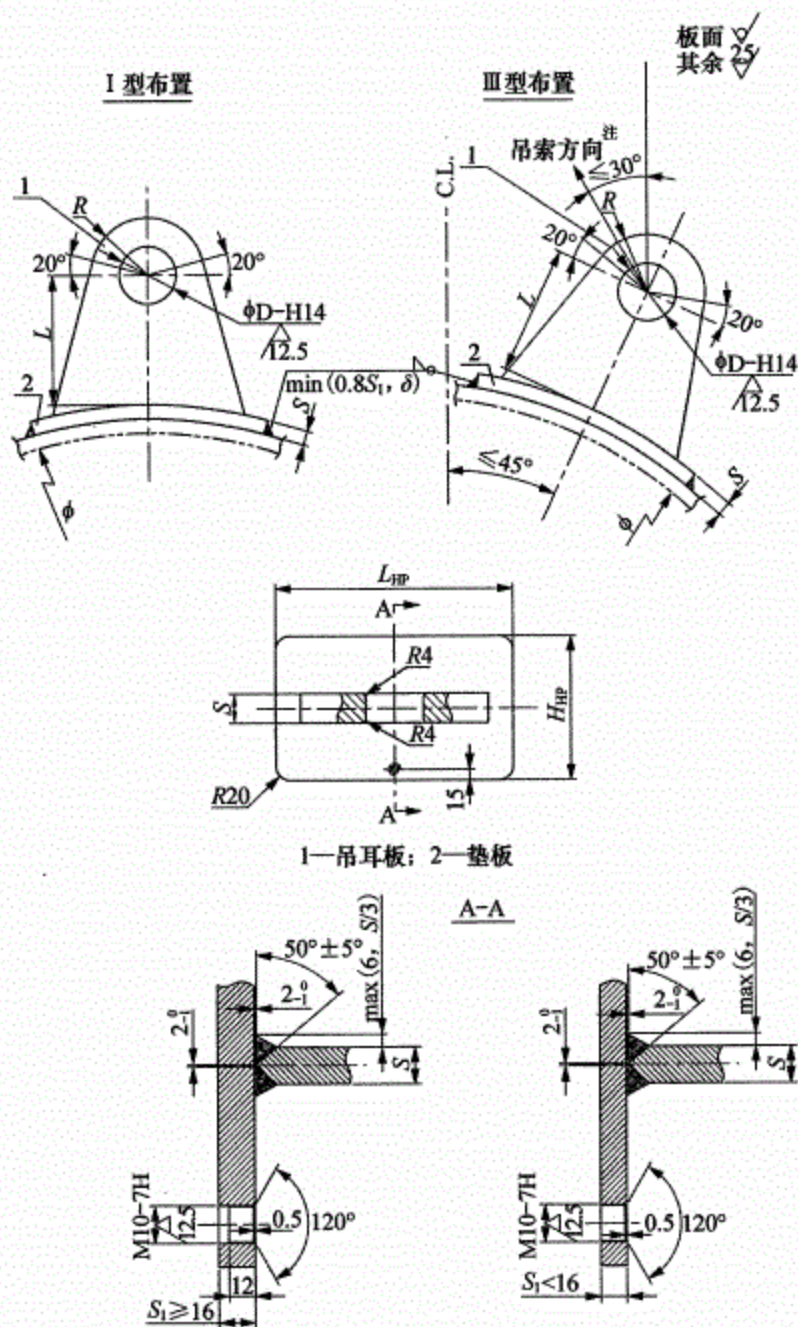
表 7.0.5-2 单个 TPB 型顶部板式吊耳的质量

kg

S ₁ /mm	TPB 顶部板式吊耳系列						
	TPB-1	TPB-2	TPB-3	TPB-4	TPB-5	TPB-6	TPB-7
6	2.0	5.9	11.3	15.8	17.4	24.8	27.1
8		6.3	12.3	17.1	18.9	26.7	29.6
10		6.8	13.3	18.3	20.4	28.7	32.1
12		7.3	14.3	19.6	21.9	30.6	34.5
14		7.8	15.2	20.9	23.5	32.6	37.0
16		8.3	16.2	22.1	25.0	34.6	39.5
18			17.2	23.4	26.5	36.5	41.9
20						38.5	44.4

8 卧式设备板式吊耳

8.0.1 卧式设备板式吊耳的结构型式及几何参数如图 8.0.1-1 和图 8.0.1-2 所示。

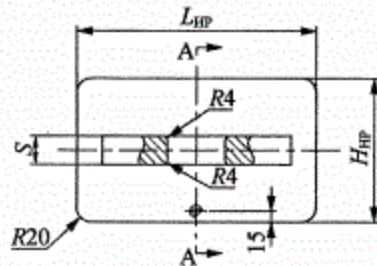
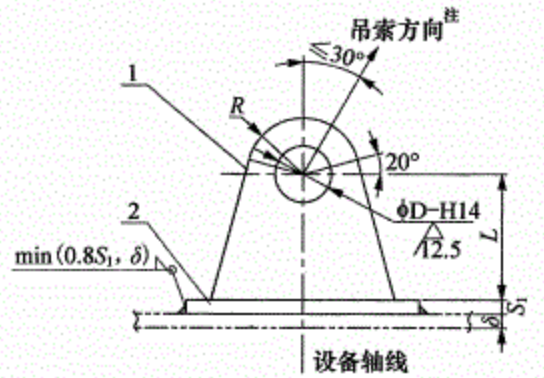


注：吊装载荷单独作用在板式吊耳时。

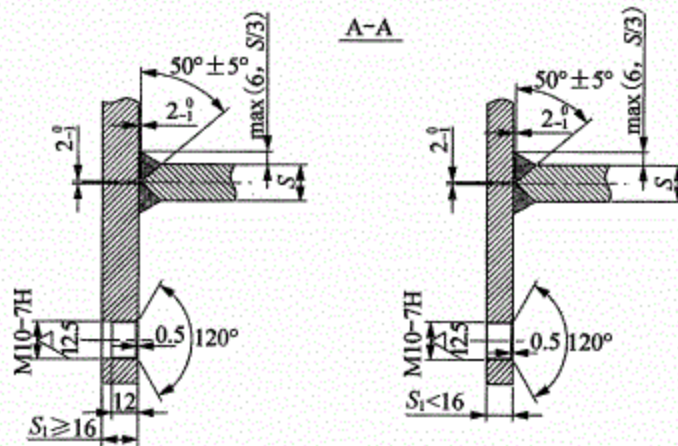
图 8.0.1-1 卧式设备布置型式为 I、III 的板式吊耳的结构型式及几何参数

II 型布置

板面 ✓
其余 2/3



1—吊耳板；2—垫板



注：吊装载荷单独作用在板式吊耳时。

图 8.0.1-2 卧式设备布置型式为 II 的板式吊耳的结构型式及几何参数

8.0.2 卧式设备板式吊耳的尺寸系列见表 8.0.2。

表 8.0.2 卧式设备板式吊耳的尺寸系列

吊耳系列	HP-1	HP-2	HP-3	HP-4	HP-5	HP-6
公称吊重/t	3.5	7.5	10	12.5	15	15
S/mm	18	24	32	34	36	38
D/mm	50	80	100	100	100	100
L/mm	140	140	140	140	140	140
R/mm	65	95	105	105	105	105
L_{TP}/mm	220	310	400	440	500	560
H_{TP}/mm	140	200	200	220	250	280

8.0.3 卧式设备板式吊耳选用筒节所需最小厚度见附录 B 表 B.3，垫板厚度见 B.1.5。

8.0.4 单个卧式设备板式吊耳的质量见表 8.0.4。

表 8.0.4 单个卧式设备板式吊耳的质量

kg

S_1/mm	卧式设备板式吊耳系列					
	HP-1	HP-2	HP-3	HP-4	HP-5	HP-6
6	6.1	11.5	15.8	17.4	19.5	21.7
8	6.7	12.5	17.1	18.9	21.4	24.2
10	7.3	13.6	18.3	20.4	23.4	26.6
12	7.8	14.6	19.6	21.9	25.4	29.1
14	8.4	15.6	20.9	23.5	27.3	31.6
16	9.0	16.7	22.1	25.0	29.3	34.0
18	9.6	17.7	23.4	26.5	31.2	36.5
20	10.1	18.8	24.6	28.0	33.2	39.0

9 侧壁板式吊耳

9.0.1 侧壁板式吊耳的结构型式及几何参数如图 9.0.1 所示。

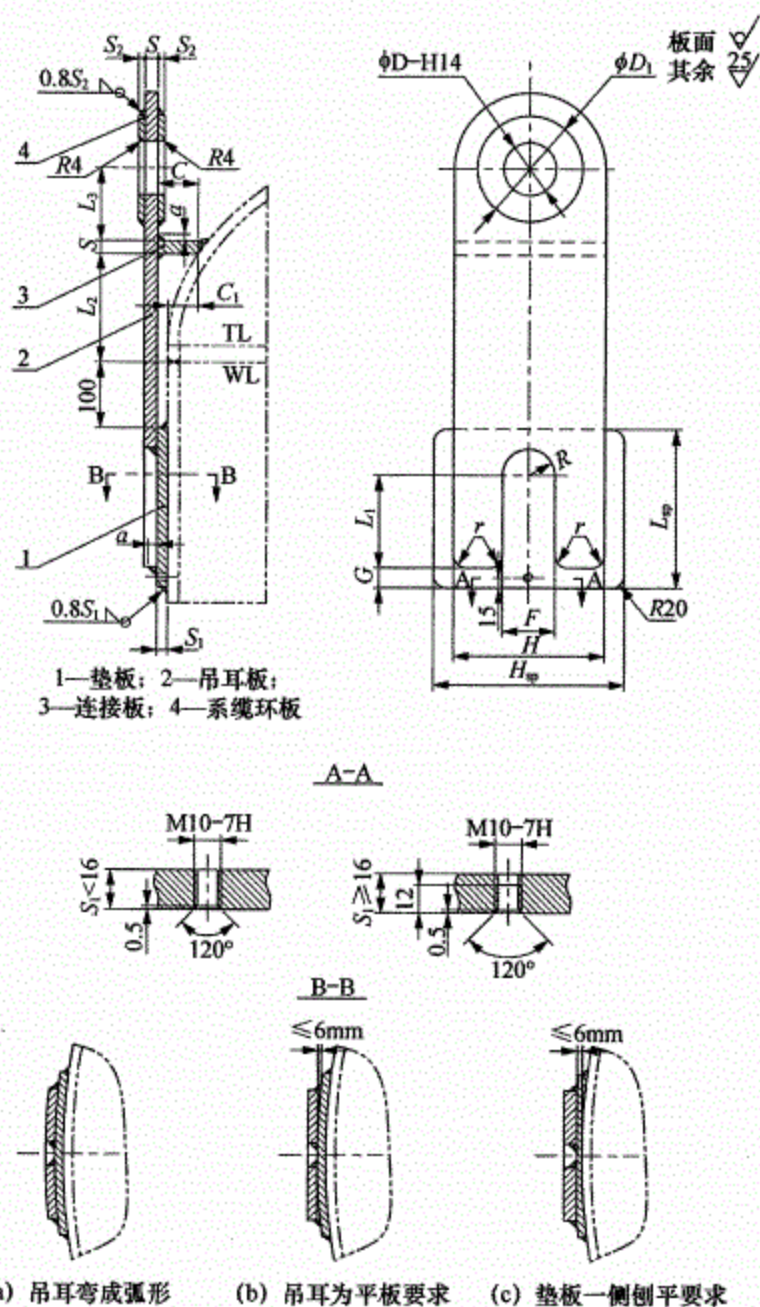


图 9.0.1 侧壁板式吊耳的结构型式及几何参数

9.0.2 侧壁板式吊耳的尺寸系列见表 9.0.2。

表 9.0.2 侧壁板式吊耳的尺寸系列

吊耳系列	SP-1	SP-2	SP-3	SP-4	SP-5	SP-6	SP-7	SP-8	SP-9	SP-10	SP-11	SP-12	SP-13
公称吊重/t	3	5	8	10	15	20	25	35	50	75	100	150	200
a/mm	6	7	7	8	12	14	18	20	30	36	40	50	60
S/mm	8	10	10	12	16	20	24	30	40	60	70	95	120
D/mm	50	50	50	80	80	80	90	100	110	120	140	160	180
D ₁ /mm	100	100	100	160	160	160	180	200	220	240	280	320	360
S ₂ /mm	6	6	8	8	10	10	10	12	16	16	28	30	36
F/mm	40	40	50	70	80	80	80	90	100	100	130	150	160
G/mm	15	15	15	25	25	30	35	40	50	60	65	65	75
H/mm	115	120	150	200	220	230	240	260	280	320	350	400	450
H _{SP} /mm	130	150	180	250	270	290	310	340	380	440	480	530	600
L ₁ /mm	60	60	80	140	140	140	140	160	160	160	180	220	250
L ₂ /mm	80	80	80	110	110	110	120	145	200	280	320	380	450
L _{SP} /mm	110	110	135	225	230	240	250	285	310	330	365	410	480
r/mm	10	10	10	20	20	20	20	20	30	30	40	40	40
S ₁ /mm	8	8	8	10	12	16	20	24	30	40	40	40	40
C/mm	$C = 0.0286 \times DN + S_1$												
L ₂ /mm	$L_2 = (\delta + h_1) / 3 + h_2$												

注：表中 L₂ 公式仅适用于标准椭圆封头和半球形封头，其中 δ 为封头名义厚度，h₁ 为封头曲面高度，h₂ 为封头直边高度。其他型式封头的 L₂ 由设计者给出。

9.0.3 无直边段半球形封头侧壁板式吊耳的质量见表 9.0.3。

表 9.0.3 无直边段半球形封头侧壁板式吊耳的质量

kg

公称直径 DN/mm	侧壁板式吊耳系列												
	SP-1	SP-2	SP-3	SP-4	SP-5	SP-6	SP-7	SP-8	SP-9	SP-10	SP-11	SP-12	SP-13
300	4.0	4.9	6.8	15.2	21.7	29.3	38.9	58.1	92.1	170.3	233.4	372.3	584.2
350	4.1	5.0	6.9	15.4	21.9	29.7	39.3	58.7	93.0	171.8	235.3	375.2	588.3
400	4.1	5.1	7.0	15.6	22.2	30.0	39.8	59.3	93.9	173.3	237.1	378.1	592.4
450	4.2	5.2	7.1	15.8	22.5	30.4	40.2	59.9	94.7	174.7	239.0	381.0	596.6
500	4.3	5.3	7.3	16.0	22.7	30.7	40.6	60.5	95.6	176.2	240.9	383.9	600.7
550	4.3	5.4	7.4	16.2	23.0	31.1	41.1	61.1	96.4	177.7	242.8	386.9	604.9
600	4.4	5.5	7.5	16.3	23.3	31.4	41.5	61.7	97.3	179.2	244.7	389.8	609.0
650	4.5	5.6	7.6	16.5	23.6	31.8	42.0	62.3	98.1	180.6	246.5	392.7	613.1
700	4.6	5.7	7.7	16.7	23.8	32.1	42.4	62.9	99.0	182.1	248.4	395.6	617.3
750	4.6	5.8	7.8	16.9	24.1	32.5	42.8	63.5	99.9	183.6	250.3	398.5	621.4
800	4.7	5.8	7.9	17.1	24.4	32.8	43.3	64.1	100.7	185.0	252.2	401.4	625.5
850	4.8	5.9	8.1	17.3	24.6	33.2	43.7	64.7	101.6	186.5	254.0	404.3	629.7
900	4.8	6.0	8.2	17.4	24.9	33.5	44.2	65.3	102.4	188.0	255.9	407.2	633.8
950	4.9	6.1	8.3	17.6	25.2	33.9	44.6	65.9	103.3	189.5	257.8	410.1	638.0
1 000	5.0	6.2	8.4	17.8	25.4	34.2	45.1	66.5	104.2	190.9	259.7	413.1	642.1
1 100	5.1	6.4	8.6	18.2	26.0	35.0	45.9	67.7	105.9	193.9	263.4	418.9	650.4
1 200	5.3	6.6	8.9	18.5	26.5	35.7	46.8	68.9	107.6	196.8	267.2	424.7	658.7
1 300	5.4	6.8	9.1	18.9	27.1	36.4	47.7	70.1	109.3	199.8	270.9	430.5	666.9
1 400	5.5	6.9	9.3	19.3	27.6	37.1	48.6	71.2	111.0	202.7	274.7	436.4	675.2
1 500	5.7	7.1	9.6	19.6	28.1	37.8	49.5	72.4	112.7	205.6	278.5	442.2	683.5
1 600	5.8	7.3	9.8	20.0	28.7	38.5	50.3	73.6	114.5	208.6	282.2	448.0	691.8

表 9.0.3 (续)

公称直径 DN/mm	侧壁板式吊耳系列												
	SP-1	SP-2	SP-3	SP-4	SP-5	SP-6	SP-7	SP-8	SP-9	SP-10	SP-11	SP-12	SP-13
1 700	6.0	7.5	10.0	20.4	29.2	39.2	51.2	74.8	116.2	211.5	286.0	453.8	700.0
1 800	6.1	7.7	10.2	20.7	29.8	39.9	52.1	76.0	117.9	214.5	289.7	459.7	708.3
1 900	6.3	7.9	10.5	21.1	30.3	40.6	53.0	77.2	119.6	217.4	293.5	465.5	716.6
2 000	6.4	8.0	10.7	21.5	30.8	41.3	53.9	78.4	121.3	220.4	297.2	471.3	724.9
2 100	6.5	8.2	10.9	21.9	31.4	42.0	54.8	79.6	123.0	223.3	301.0	477.1	733.2
2 200	6.7	8.4	11.2	22.2	31.9	42.7	55.6	80.8	124.8	226.2	304.7	483.0	741.4
2 300	6.8	8.6	11.4	22.6	32.5	43.4	56.5	82.0	126.5	229.2	308.5	488.8	749.7
2 400	7.0	8.8	11.6	23.0	33.0	44.1	57.4	83.2	128.2	232.1	312.3	494.6	758.0
2 500	7.1	9.0	11.9	23.3	33.5	44.8	58.3	84.4	129.9	235.1	316.0	500.4	766.3
2 600	7.2	9.2	12.1	23.7	34.1	45.5	59.2	85.6	131.6	238.0	319.8	506.3	774.5
2 700	7.4	9.3	12.3	24.1	34.6	46.2	60.1	86.8	133.3	241.0	323.5	512.1	782.8
2 800	7.5	9.5	12.5	24.4	35.2	46.9	60.9	88.0	135.1	243.9	327.3	517.9	791.1
2 900	7.7	9.7	12.8	24.8	35.7	47.6	61.8	89.2	136.8	246.8	331.0	523.7	799.4
3 000	7.8	9.9	13.0	25.2	36.2	48.3	62.7	90.4	138.5	249.8	334.8	529.6	807.6
3 100	7.9	10.1	13.2	25.5	36.8	49.1	63.6	91.6	140.2	252.7	338.5	535.4	815.9
3 200	8.1	10.3	13.5	25.9	37.3	49.8	64.5	92.8	141.9	255.7	342.3	541.2	824.2
3 300	8.2	10.4	13.7	26.3	37.9	50.5	65.4	94.0	143.6	258.6	346.0	547.0	832.5
3 400	8.4	10.6	13.9	26.6	38.4	51.2	66.2	95.2	145.4	261.6	349.8	552.9	840.8
3 500	8.5	10.8	14.2	27.0	38.9	51.9	67.1	96.4	147.1	264.5	353.6	558.7	849.0
3 600	8.7	11.0	14.4	27.4	39.5	52.6	68.0	97.6	148.8	267.4	357.3	564.5	857.3
3 700	8.8	11.2	14.6	27.7	40.0	53.3	68.9	98.7	150.5	270.4	361.1	570.3	865.6
3 800	8.9	11.4	14.8	28.1	40.6	54.0	69.8	99.9	152.2	273.3	364.8	576.2	873.9

表 9.0.3 (续)

公称直径 DN/mm	侧壁板式吊耳系列												
	SP-1	SP-2	SP-3	SP-4	SP-5	SP-6	SP-7	SP-8	SP-9	SP-10	SP-11	SP-12	SP-13
3 900	9.1	11.5	15.1	28.5	41.1	54.7	70.7	101.1	153.9	276.3	368.6	582.0	882.1
4 000	9.2	11.7	15.3	28.8	41.6	55.4	71.5	102.3	155.7	279.2	372.3	587.8	890.4
4 100	9.4	11.9	15.5	29.2	42.2	56.1	72.4	103.5	157.4	282.2	376.1	593.6	898.7
4 200	9.5	12.1	15.8	29.6	42.7	56.8	73.3	104.7	159.1	285.1	379.8	599.5	907.0
4 300	9.6	12.3	16.0	29.9	43.3	57.5	74.2	105.9	160.8	288.0	383.6	605.3	915.2
4 400	9.8	12.5	16.2	30.3	43.8	58.2	75.1	107.1	162.5	291.0	387.4	611.1	923.5
4 500	9.9	12.6	16.4	30.7	44.3	58.9	76.0	108.3	164.2	293.9	391.1	616.9	931.8
4 600	10.1	12.8	16.7	31.0	44.9	59.6	76.8	109.5	166.0	296.9	394.9	622.8	940.1
4 700	10.2	13.0	16.9	31.4	45.4	60.3	77.7	110.7	167.7	299.8	398.6	628.6	948.4
4 800	10.3	13.2	17.1	31.8	45.9	61.0	78.6	111.9	169.4	302.8	402.4	634.4	956.6
4 900	10.5	13.4	17.4	32.2	46.5	61.7	79.5	113.1	171.1	305.7	406.1	640.2	964.9
5 000	10.6	13.6	17.6	32.5	47.0	62.5	80.4	114.3	172.8	308.6	409.9	646.0	973.2
5 100	10.8	13.8	17.8	32.9	47.6	63.2	81.3	115.5	174.5	311.6	413.6	651.9	981.5
5 200	10.9	13.9	18.1	33.3	48.1	63.9	82.1	116.7	176.3	314.5	417.4	657.7	989.7
5 300	11.0	14.1	18.3	33.6	48.6	64.6	83.0	117.9	178.0	317.5	421.2	663.5	998.0
5 400	11.2	14.3	18.5	34.0	49.2	65.3	83.9	119.1	179.7	320.4	424.9	669.3	1 006.3
5 500	11.3	14.5	18.7	34.4	49.7	66.0	84.8	120.3	181.4	323.4	428.7	675.2	1 014.6
5 600	11.5	14.7	19.0	34.7	50.3	66.7	85.7	121.5	183.1	326.3	432.4	681.0	1 022.9
5 700	11.6	14.9	19.2	35.1	50.8	67.4	86.5	122.7	184.8	329.2	436.2	686.8	1 031.1
5 800	11.8	15.0	19.4	35.5	51.3	68.1	87.4	123.9	186.6	332.2	439.9	692.6	1 039.4
5 900	11.9	15.2	19.7	35.8	51.9	68.8	88.3	125.1	188.3	335.1	443.7	698.5	1 047.7
6 000	12.0	15.4	19.9	36.2	52.4	69.5	89.2	126.2	190.0	338.1	447.4	704.3	1 056.0

注:表中吊耳质量计算忽略封头厚度的影响。

9.0.4 标准椭圆形封头侧壁板式吊耳的质量见表 9.0.4。

表 9.0.4 标准椭圆形封头侧壁板式吊耳的质量

kg

公称直径 DN/mm	侧壁板式吊耳系列												
	SP-1	SP-2	SP-3	SP-4	SP-5	SP-6	SP-7	SP-8	SP-9	SP-10	SP-11	SP-12	SP-13
300	4.0	4.9	6.8	15.2	21.7	29.3	38.9	58.1	92.1	170.3	233.4	372.3	584.2
350	4.0	5.0	6.9	15.3	21.8	29.5	39.1	58.4	92.6	171.2	234.5	374.0	586.5
400	4.1	5.0	6.9	15.4	22.0	29.7	39.4	58.8	93.1	172.0	235.5	375.6	588.9
450	4.1	5.1	7.0	15.5	22.1	29.9	39.6	59.1	93.6	172.9	236.6	377.3	591.3
500	4.2	5.1	7.1	15.7	22.3	30.1	39.9	59.5	94.1	173.7	237.7	379.0	593.7
550	4.2	5.2	7.1	15.8	22.4	30.3	40.1	59.8	94.6	174.5	238.8	380.6	596.0
600	4.2	5.2	7.2	15.9	22.6	30.5	40.4	60.2	95.1	175.4	239.8	382.3	598.4
650	4.3	5.3	7.3	16.0	22.8	30.7	40.6	60.5	95.6	176.2	240.9	384.0	600.8
700	4.3	5.3	7.3	16.1	22.9	30.9	40.9	60.8	96.1	177.1	242.0	385.6	603.1
750	4.4	5.4	7.4	16.2	23.1	31.1	41.1	61.2	96.6	177.9	243.1	387.3	605.5
800	4.4	5.5	7.5	16.3	23.2	31.3	41.4	61.5	97.1	178.8	244.2	389.0	607.9
850	4.4	5.5	7.5	16.4	23.4	31.5	41.7	61.9	97.6	179.6	245.2	390.7	610.3
900	4.5	5.6	7.6	16.5	23.5	31.7	41.9	62.2	98.0	180.4	246.3	392.3	612.6
950	4.5	5.6	7.6	16.6	23.7	31.9	42.2	62.6	98.5	181.3	247.4	394.0	615.0
1 000	4.6	5.7	7.7	16.7	23.8	32.1	42.4	62.9	99.0	182.1	248.5	395.7	617.4
1 100	4.6	5.8	7.8	16.9	24.1	32.5	42.9	63.6	100.0	183.8	250.6	399.0	622.1
1 200	4.7	5.9	8.0	17.1	24.5	32.9	43.4	64.3	101.0	185.5	252.8	402.3	626.9
1 300	4.8	6.0	8.1	17.3	24.8	33.4	43.9	65.0	102.0	187.2	254.9	405.7	631.6
1 400	4.9	6.1	8.2	17.6	25.1	33.8	44.4	65.6	103.0	188.9	257.1	409.0	636.4
1 500	5.0	6.2	8.4	17.8	25.4	34.2	44.9	66.3	103.9	190.6	259.2	412.4	641.1
1 600	5.0	6.3	8.5	18.0	25.7	34.6	45.5	67.0	104.9	192.3	261.4	415.7	645.8

表 9.0.4 (续)

公称直径 DN/mm	侧壁板式吊耳系列												
	SP-1	SP-2	SP-3	SP-4	SP-5	SP-6	SP-7	SP-8	SP-9	SP-10	SP-11	SP-12	SP-13
1 700	5.1	6.4	8.6	18.2	26.0	35.0	46.0	67.7	105.9	193.9	263.5	419.0	650.6
1 800	5.2	6.5	8.8	18.4	26.3	35.4	46.5	68.4	106.9	195.6	265.7	422.4	655.3
1 900	5.3	6.6	8.9	18.6	26.6	35.8	47.0	69.1	107.9	197.3	267.8	425.7	660.1
2 000	5.4	6.7	9.0	18.8	26.9	36.2	47.5	69.7	108.9	199.0	270.0	429.0	664.8
2 100	5.6	7.0	9.3	19.3	27.7	37.1	48.7	71.4	111.2	203.0	275.0	436.9	675.9
2 200	5.6	7.1	9.5	19.5	28.0	37.5	49.2	72.0	112.2	204.6	277.2	440.2	680.7
2 300	5.7	7.2	9.6	19.7	28.3	37.9	49.7	72.7	113.1	206.3	279.3	443.5	685.4
2 400	5.8	7.3	9.7	19.9	28.6	38.3	50.2	73.4	114.1	208.0	281.5	446.9	690.2
2 500	5.9	7.4	9.9	20.2	28.9	38.7	50.7	74.1	115.1	209.7	283.6	450.2	694.9
2 600	6.0	7.5	10.0	20.4	29.2	39.1	51.2	74.8	116.1	211.4	285.8	453.6	699.6
2 700	6.0	7.6	10.1	20.6	29.5	39.6	51.7	75.5	117.1	213.1	287.9	456.9	704.4
2 800	6.1	7.7	10.3	20.8	29.8	40.0	52.2	76.1	118.1	214.8	290.1	460.2	709.1
2 900	6.2	7.8	10.4	21.0	30.1	40.4	52.7	76.8	119.0	216.4	292.2	463.6	713.9
3 000	6.3	7.9	10.5	21.2	30.4	40.8	53.2	77.5	120.0	218.1	294.4	466.9	718.6
3 100	6.4	8.0	10.7	21.4	30.7	41.2	53.7	78.2	121.0	219.8	296.5	470.3	723.4
3 200	6.4	8.1	10.8	21.6	31.1	41.6	54.2	78.9	122.0	221.5	298.7	473.6	728.1
3 300	6.5	8.2	10.9	21.8	31.4	42.0	54.7	79.6	123.0	223.2	300.9	476.9	732.9
3 400	6.6	8.3	11.1	22.1	31.7	42.4	55.2	80.3	124.0	224.9	303.0	480.3	737.6
3 500	6.7	8.4	11.2	22.3	32.0	42.8	55.7	80.9	124.9	226.6	305.2	483.6	742.3
3 600	6.8	8.5	11.3	22.5	32.3	43.2	56.3	81.6	125.9	228.3	307.3	486.9	747.1
3 700	6.9	8.6	11.5	22.7	32.6	43.6	56.8	82.3	126.9	229.9	309.5	490.3	751.8
3 800	6.9	8.8	11.6	22.9	32.9	44.0	57.3	83.0	127.9	231.6	311.6	493.6	756.6

表 9.0.4 (续)

公称直径 DN/mm	侧壁板式吊耳系列												
	SP-1	SP-2	SP-3	SP-4	SP-5	SP-6	SP-7	SP-8	SP-9	SP-10	SP-11	SP-12	SP-13
3 900	7.0	8.9	11.7	23.1	33.2	44.4	57.8	83.7	128.9	233.3	313.8	497.0	761.3
4 000	7.1	9.0	11.8	23.3	33.5	44.8	58.3	84.4	129.9	235.0	315.9	500.3	766.1
4 100	7.2	9.1	12.0	23.5	33.8	45.2	58.8	85.1	130.9	236.7	318.1	503.6	770.8
4 200	7.3	9.2	12.1	23.7	34.1	45.6	59.3	85.7	131.8	238.4	320.2	507.0	775.6
4 300	7.3	9.3	12.2	23.9	34.5	46.0	59.8	86.4	132.8	240.1	322.4	510.3	780.3
4 400	7.4	9.4	12.4	24.2	34.8	46.4	60.3	87.1	133.8	241.8	324.5	513.7	785.1
4 500	7.5	9.5	12.5	24.4	35.1	46.8	60.8	87.8	134.8	243.4	326.7	517.0	789.8
4 600	7.6	9.6	12.6	24.6	35.4	47.2	61.3	88.5	135.8	245.1	328.8	520.3	794.5
4 700	7.7	9.7	12.8	24.8	35.7	47.6	61.8	89.2	136.8	246.8	331.0	523.7	799.3
4 800	7.7	9.8	12.9	25.0	36.0	48.0	62.3	89.9	137.7	248.5	333.1	527.0	804.0
4 900	7.8	9.9	13.0	25.2	36.3	48.4	62.8	90.5	138.7	250.2	335.3	530.4	808.8
5 000	7.9	10.0	13.2	25.4	36.6	48.8	63.3	91.2	139.7	251.9	337.4	533.7	813.5
5 100	8.0	10.1	13.3	25.6	36.9	49.3	63.8	91.9	140.7	253.6	339.6	537.0	818.3
5 200	8.1	10.2	13.4	25.8	37.2	49.7	64.3	92.6	141.7	255.2	341.8	540.4	823.0
5 300	8.1	10.3	13.6	26.1	37.5	50.1	64.9	93.3	142.7	256.9	343.9	543.7	827.8
5 400	8.2	10.4	13.7	26.3	37.9	50.5	65.4	94.0	143.6	258.6	346.1	547.0	832.5
5 500	8.3	10.5	13.8	26.5	38.2	50.9	65.9	94.7	144.6	260.3	348.2	550.4	837.2
5 600	8.4	10.7	14.0	26.7	38.5	51.3	66.4	95.3	145.6	262.0	350.4	553.7	842.0
5 700	8.5	10.8	14.1	26.9	38.8	51.7	66.9	96.0	146.6	263.7	352.5	557.1	846.7
5 800	8.6	10.9	14.2	27.1	39.1	52.1	67.4	96.7	147.6	265.4	354.7	560.4	851.5
5 900	8.6	11.0	14.4	27.3	39.4	52.5	67.9	97.4	148.6	267.1	356.8	563.7	856.2
6 000	8.7	11.1	14.5	27.5	39.7	52.9	68.4	98.1	149.5	268.7	359.0	567.1	861.0

注：表中吊耳质量计算忽略封头厚度的影响。

10 轴式吊耳

10.0.1 轴式吊耳的结构分为 A、B、C 三种型式，分别如图 10.0.1-1、图 10.0.1-2 和图 10.0.1-3 所示。

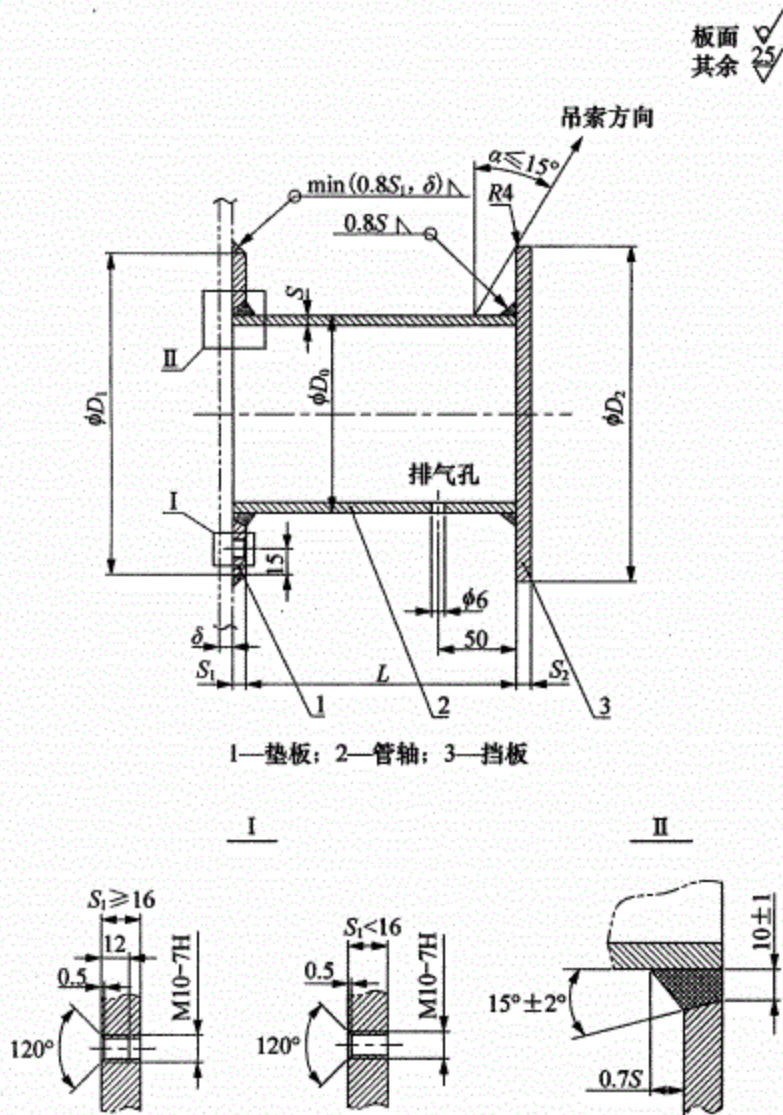
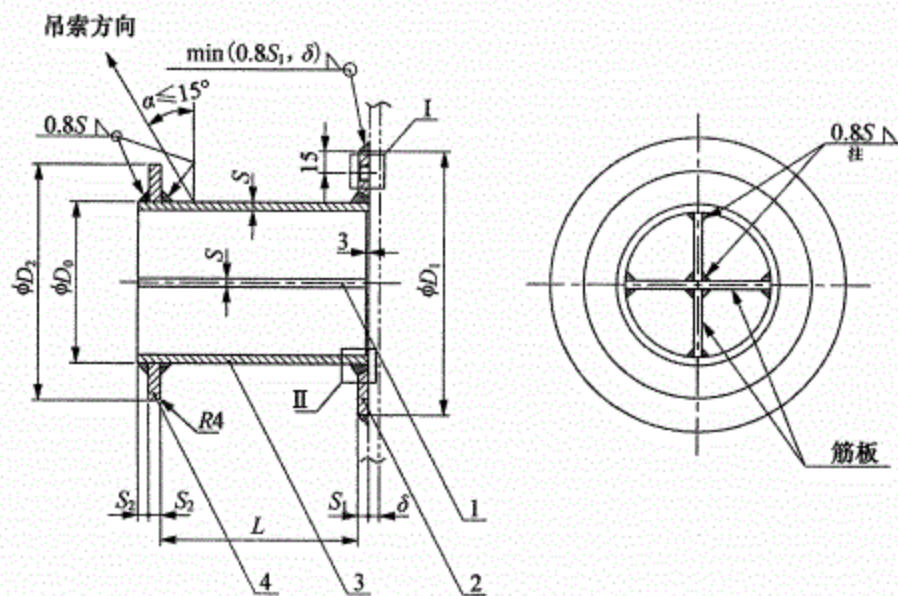


图 10.0.1-1 AXA 型轴式吊耳

板面 ∇
其余 $\frac{25}{\nabla}$



1—筋板；2—垫板；3—管轴；4—挡板

注：筋板与管轴，筋板之间可采用间断焊，但焊接长度应 $\geq 1/2$ 总长度。

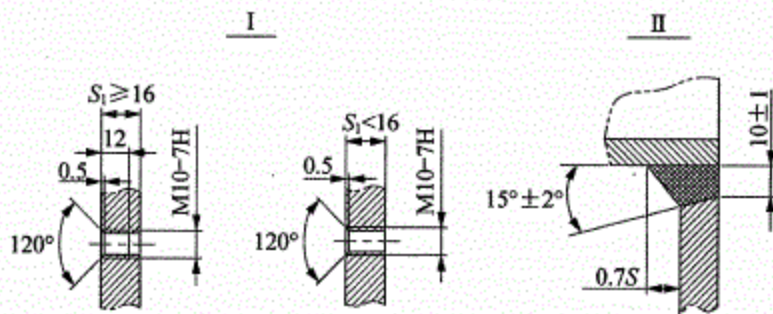
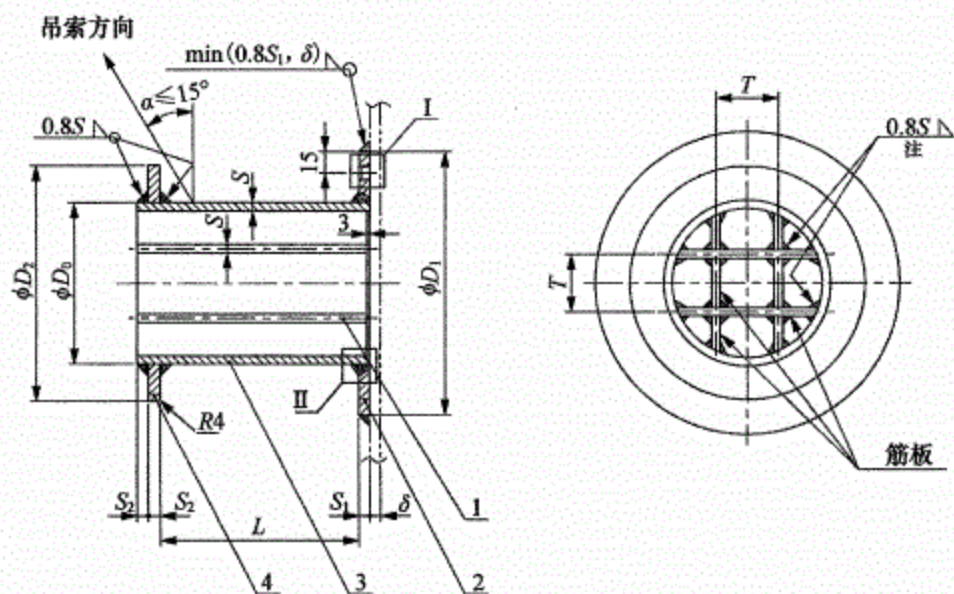


图 10.0.1-2 AXB 型轴式吊耳

板面 ∇
其余 $\frac{25}{\nabla}$



1—筋板；2—垫板；3—管轴；4—挡板

注：筋板与管轴，筋板之间可采用间断焊，但焊接长度应 $\geq 1/2$ 总长度。

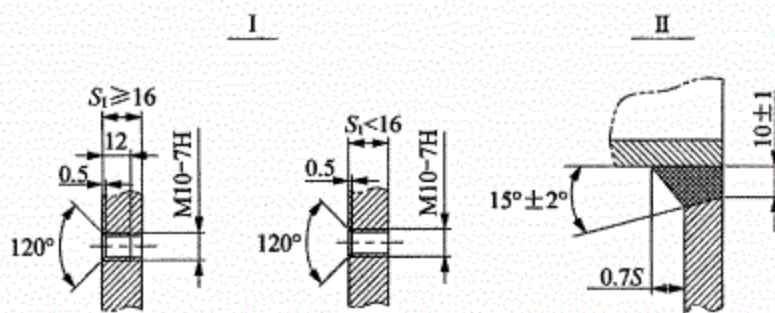


图 10.0.1-3 AXC 型轴式吊耳

10.0.2 轴式吊耳的尺寸系列见表 10.0.2。

表 10.0.2 轴式吊耳的尺寸系列

吊耳系列	AXA				AXB			AXC					
	AXA-1	AXA-2	AXA-3	AXA-4	AXB-5	AXB-6	AXB-6	AXC-7	AXC-8	AXC-9	AXC-10	AXC-11	AXC-12
公称吊重/t	10	12.5	17.5	30	45	60	60	75	85	130	160	260	300
管轴规格/mm	150	180	200	250	300	350	350	400	450	600	700	800	900
T/mm								150	160	210	240	260	300
D_0/mm	159	194	219	273	325	377	377	426	480	630	720	832	948
D_1/mm	310	370	410	510	580	680	680	760	840	1 000	1 200	1 400	1 800
D_2/mm	260	300	320	400	450	530	530	570	650	800	900	1 000	1 200
L/mm	120	130	140	150	160	180	180	200	220	250	250	250	300
S/mm	12	12	14	16	16	18	18	18	18	18	18	20	24
S_2/mm	16	18	20	20	22	24	24	24	24	24	24	26	32

10.0.3 轴式吊耳选用筒节所需最小厚度见附录 B 表 B.4，垫板厚度见 B.1.5。

④ 10.0.4 轴式吊耳的质量见表 10.0.4。

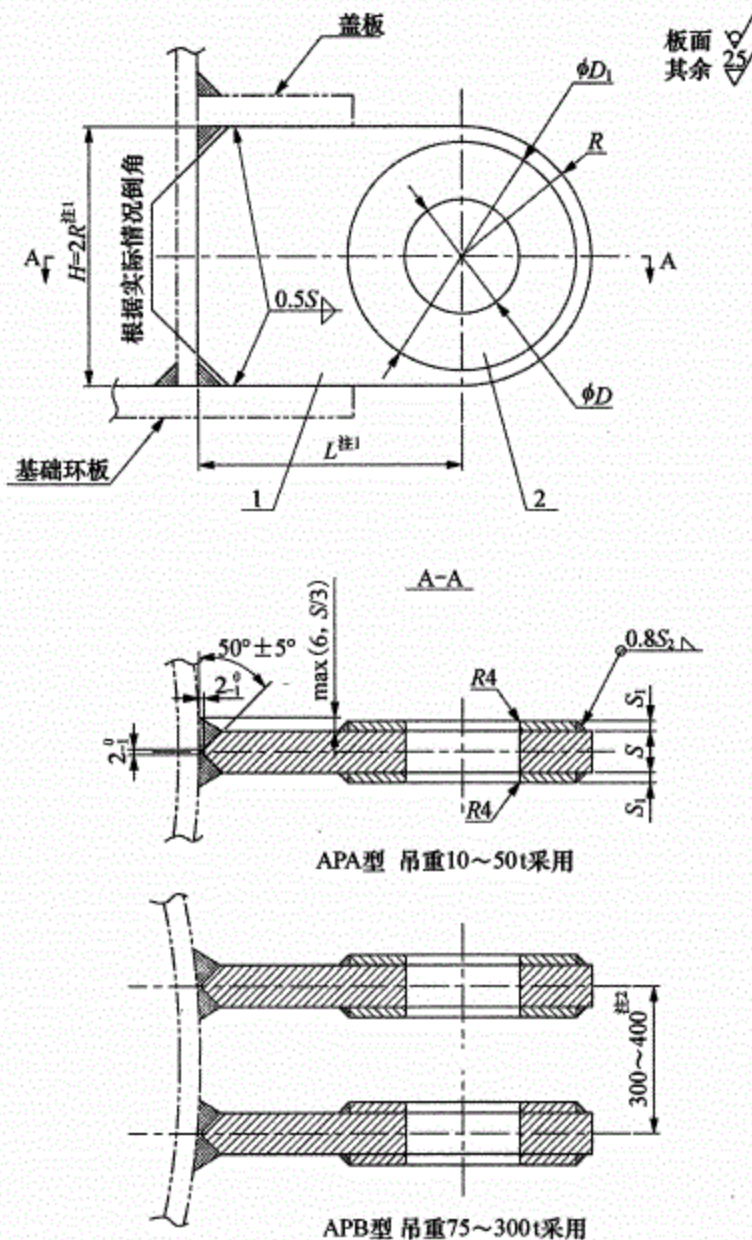
表 10.0.4 轴式吊耳质量

kg

S_1 /mm	轴式吊耳系列											
	AXA-1	AXA-2	AXA-3	AXA-4	AXB-5	AXB-6	AXC-7	AXC-8	AXC-9	AXC-10	AXC-11	AXC-12
6	14.8	21.0	27.4	42.4	57.4	84.6	124.9	156.5	223.3	267.1	343.5	597.3
8	15.7	22.3	29.0	44.9	60.6	89.0	130.5	163.2	231.9	279.8	360.8	628.6
10	16.7	23.6	30.7	47.4	63.8	93.5	136.2	170.0	240.5	292.5	378.2	659.8
12	17.7	25.0	32.3	49.9	67.1	98.0	141.8	176.7	249.1	305.2	395.6	691.1
14	18.6	26.3	33.9	52.4	70.3	102.4	147.5	183.4	257.7	317.9	413.0	722.3
16	19.6	27.6	35.5	54.9	73.6	106.9	153.1	190.2	266.3	330.6	430.3	753.6
18	20.5	29.0	37.1	57.4	76.8	111.3	158.8	196.9	274.9	343.3	447.7	784.8
20	21.5	30.3	38.8	59.9	80.0	115.8	164.4	203.7	283.6	356.0	465.1	816.0

11 尾部吊耳

11.0.1 尾部吊耳的结构分 APA、APB 两种型式，如图 11.0.1 所示。



注1: H 值可根据盖板与基础环板的间距调整,但不得小于 $2R$ 。 L 值可根据盖板和基础环板的外伸长度调整。
注2: 该距离可以根据实际情况更改,以方便吊装为原则。

图 11.0.1 尾部吊耳的结构型式

11.0.2 尾部吊耳的尺寸系列见表 11.0.2。

表 11.0.2 尾部吊耳尺寸系列

吊耳系列	APA					APB				
	APA-1	APA-2	APA-3	APA-4	APA-5	APB-6	APB-7	APB-8	APB-9	APB-10
公称吊重/t	10	15	25	35	50	75	100	150	200	300
S/mm	12	16	24	30	40	36	40	60	100	120
S ₁ /mm	8	10	10	10	10	10	12	20	20	20
D/mm	80	80	90	100	110	120	120	120	120	140
D ₁ /mm	160	160	200	220	220	250	250	250	250	300
R/mm	100	100	125	125	125	150	150	150	150	200
L/mm	240	240	245	250	255	260	260	260	260	270

11.0.3 尾部吊耳的质量见表 11.0.3。

表 11.0.3 尾部吊耳质量

kg

吊耳系列	APA					APB				
	APA-1	APA-2	APA-3	APA-4	APA-5	APB-6	APB-7	APB-8	APB-9	APB-10
W/kg	6.3	8.3	15.5	19.0	23.5	54.6	61.7	94.9	142.3	239

注 1: 当调整 L 和 H 值时, 尾部吊耳质量应做相应调整。
注 2: APB 吊耳为两个吊耳板的总质量。

附录 A 吊耳设计

A.1 顶部板式吊耳

A.1.1 A.1 中计算公式适用于顶部板式吊耳，受力简图如图 A.1.1 所示。

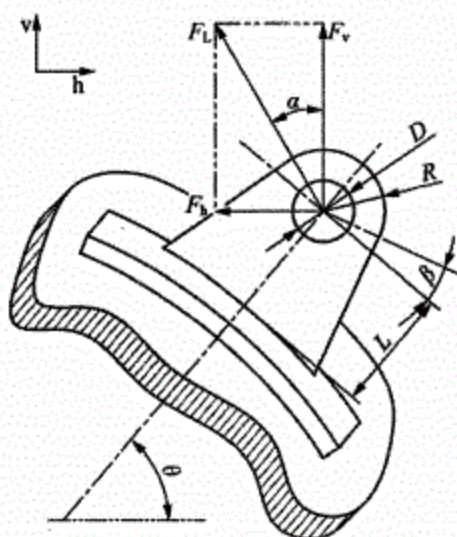


图 A.1.1 顶部板式吊耳受力简图

A.1.2 符号

- H_{TP} ——垫板宽度，mm；
- L ——吊耳板高度，mm；
- L_t ——设备总高度，mm；
- L_G ——设备重心到设备底部距离，mm；
- L_{TP} ——垫板长度，mm；
- R ——吊耳外圆半径，mm；
- β ——吊耳外圆切点半径方位角，(°)。

A.1.3 吊孔挤压应力校核

综合影响系数按式 (A.1.3-1) 计算：

$$K = K_d K_u \quad \dots\dots\dots (A.1.3-1)$$

计算载荷按式 (A.1.3-2) 和式 (A.1.3-3) 计算：

设备为卧置时：

$$F_v = K \frac{L_G}{L_t} Wg \quad \dots\dots\dots (A.1.3-2)$$

设备竖直时: $F_v = KWg$ (A.1.3-3)

吊索载荷按式 (A.1.3-4) 计算:

$$F_L = \frac{F_v}{\cos \alpha} \dots\dots\dots (A.1.3-4)$$

吊耳的挤压应力按式 (A.1.3-5) 和式 (A.1.3-6) 计算:

无系揽环板时: $\sigma_{hz} = 0.591 \sqrt{\frac{F_L E(D-d_r)}{SDd_r}} \leq [\sigma_{hz}] \dots\dots\dots (A.1.3-5)$

有系揽环板时: $\sigma_{hz} = 0.591 \sqrt{\frac{F_L E(D-d_r)}{(S+2S_2)Dd_r}} \leq [\sigma_{hz}] \dots\dots\dots (A.1.3-6)$

A.1.4 吊耳头部强度校核

横向计算载荷按式 (A.1.4-1) 计算:

$$F_h = F_v \tan \alpha \dots\dots\dots (A.1.4-1)$$

拉应力按式 (A.1.4-2) 和式 (A.1.4-3) 计算:

无系揽环板时: $\sigma_L = \frac{F_L}{(2R-D)S} \leq [\sigma] \dots\dots\dots (A.1.4-2)$

有系揽环板时: $\sigma_L = \frac{F_L}{(2R-D)S + 2(D_1-D)S_2} \leq [\sigma] \dots\dots\dots (A.1.4-3)$

剪应力按式 (A.1.4-4) 和式 (A.1.4-5) 计算:

无系揽环板时: $\tau_L = \frac{F_L}{(2R-D)S} \leq [\tau] \dots\dots\dots (A.1.4-4)$

有系揽环板时: $\tau_L = \frac{F_L}{(2R-D)S + 2(D_1-D)S_2} \leq [\tau] \dots\dots\dots (A.1.4-5)$

系揽环板焊接接头剪应力按式 (A.1.4-6) 计算:

$$\tau_p = \frac{F_L}{4.39S_2D_1} \leq [\tau] \dots\dots\dots (A.1.4-6)$$

A.1.5 吊耳板与垫板或封头连接处校核

1 设备为卧置状态时

剪应力按式 (A.1.5-1) 计算:

$$\tau_s = \frac{F_L}{2(L \tan \beta + R/\cos \beta)S\phi_s} \leq [\tau] \dots\dots\dots (A.1.5-1)$$

吊索载荷引起的弯曲应力按式 (A.1.5-2) 计算:

$$\sigma_{bs} = \frac{3F_L L}{2(L \tan \beta + R/\cos \beta)^2 S\phi_s} \leq [\sigma] \dots\dots\dots (A.1.5-2)$$

组合应力按式 (A.1.5-3) 计算:

$$\sigma_{cs} = \sqrt{\sigma_{bs}^2 + \tau_s^2} \leq [\sigma] \quad \dots\dots\dots (A.1.5-3)$$

2 设备为竖直状态时

拉应力按式 (A.1.5-4) 计算:

$$\sigma_e = \frac{F_v}{2(L \tan \beta + R / \cos \beta) S \phi_a} \leq [\sigma] \quad \dots\dots\dots (A.1.5-4)$$

剪应力按式 (A.1.5-5) 计算:

$$\tau_e = \frac{F_h}{2(L \tan \beta + R / \cos \beta) S \phi_a} \leq [\tau] \quad \dots\dots\dots (A.1.5-5)$$

横向载荷引起的弯曲应力按式 (A.1.5-6) 计算:

$$\sigma_{bc} = \frac{3F_h L}{2(L \tan \beta + R / \cos \beta)^2 S \phi_a} \leq [\sigma] \quad \dots\dots\dots (A.1.5-6)$$

组合应力按式 (A.1.5-7) 计算:

$$\sigma_{ce} = \sqrt{(\sigma_e + \sigma_{bc})^2 + \tau_e^2} \leq [\sigma] \quad \dots\dots\dots (A.1.5-7)$$

A.1.6 无垫板时, 吊耳板与封头连接角焊缝强度校核

1 设备为卧置状态时

剪应力按式 (A.1.6-1) 计算:

$$\tau_{ps} = \frac{F_L}{2h(2R + S)\phi_a} \leq [\tau] \quad \dots\dots\dots (A.1.6-1)$$

吊索载荷引起的弯曲应力按式 (A.1.6-2) 计算:

$$\sigma_{pbs} = \frac{3F_L L}{h(4R^2 + 6RS)\phi_a} \leq [\sigma] \quad \dots\dots\dots (A.1.6-2)$$

组合应力按式 (A.1.6-3) 计算:

$$\sigma_{pcs} = \sqrt{\sigma_{pbs}^2 + \tau_{ps}^2} \leq [\sigma] \quad \dots\dots\dots (A.1.6-3)$$

2 设备为竖直状态时

拉应力按式 (A.1.6-4) 计算:

$$\sigma_{pe} = \frac{F_v}{2h(2R + S)\phi_a} \leq [\sigma] \quad \dots\dots\dots (A.1.6-4)$$

剪应力按式 (A.1.6-5) 计算:

$$\tau_{pe} = \frac{F_h}{2h(2R + S)\phi_a} \leq [\tau] \quad \dots\dots\dots (A.1.6-5)$$

横向载荷引起的弯曲应力按式 (A.1.6-6) 计算:

$$\sigma_{pbe} = \frac{3F_h L}{h(4R^2 + 6RS)\phi_a} \leq [\sigma] \quad \text{..... (A.1.6-6)}$$

组合应力按式 (A.1.6-7) 计算:

$$\sigma_{pce} = \sqrt{(\sigma_{pe} + \sigma_{pbe})^2 + \tau_{pe}^2} \leq [\sigma] \quad \text{..... (A.1.6-7)}$$

A.1.7 有垫板时, 垫板与封头连接角焊缝强度校核

1 设备为卧置状态时

剪应力按式 (A.1.7-1) 计算:

$$\tau_{ps} = \frac{F_L}{2h(L_{TP} + H_{TP})\phi_a} \leq [\tau] \quad \text{..... (A.1.7-1)}$$

吊索载荷引起的弯曲应力按式 (A.1.7-2) 计算:

$$\sigma_{pbs} = \frac{3F_L L}{h(L_{TP}^2 + 3L_{TP}H_{TP})\phi_a} \leq [\sigma] \quad \text{..... (A.1.7-2)}$$

组合应力按式 (A.1.7-3) 计算:

$$\sigma_{pcs} = \sqrt{\sigma_{pbs}^2 + \tau_{ps}^2} \leq [\sigma] \quad \text{..... (A.1.7-3)}$$

2 设备为竖直状态时

拉应力按式 (A.1.7-4) 计算:

$$\sigma_{pe} = \frac{F_v}{2h(L_{TP} + H_{TP})\phi_a} \leq [\sigma] \quad \text{..... (A.1.7-4)}$$

剪应力按式 (A.1.7-5) 计算:

$$\tau_{pe} = \frac{F_h}{2h(L_{TP} + H_{TP})\phi_a} \leq [\sigma] \quad \text{..... (A.1.7-5)}$$

横向载荷引起的弯曲应力按式 (A.1.7-6) 计算:

$$\sigma_{pbe} = \frac{3F_h L}{h(L_{TP}^2 + 3L_{TP}H_{TP})\phi_a} \leq [\sigma] \quad \text{..... (A.1.7-6)}$$

组合应力按式 (A.1.7-7) 计算:

$$\sigma_{pce} = \sqrt{(\sigma_{pe} + \sigma_{pbe})^2 + \tau_{pe}^2} \leq [\sigma] \quad \text{..... (A.1.7-7)}$$

A.2 侧壁板式吊耳

A.2.1 A.2 中计算公式适用于侧壁板式吊耳，受力简图如图 A.2.1 所示。

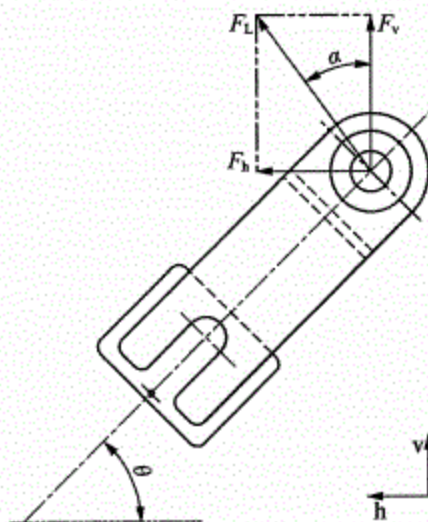


图 A.2.1 侧壁板式吊耳受力简图

A.2.2 符号

- C ——加强板宽度, mm;
- H ——吊耳宽度, mm;
- F ——吊耳板与垫板未连接宽度, mm;
- r ——吊耳板倒角, mm;
- L_1 ——吊耳板与垫板未连接长度, mm;
- L_2 ——加强板至设备焊接接头距离, mm;
- L_3 ——加强板至吊孔中心线距离, mm;
- G ——吊耳板与垫板下部距离, mm;
- L_{SP} ——垫板高度, mm;
- H_{SP} ——垫板宽度, mm。

A.2.3 吊孔挤压应力校核按式 (A.1.3-1) ~ 式 (A.1.3-6) 计算。

A.2.4 吊耳头部强度校核按式 (A.1.4-1) ~ 式 (A.1.4-6) 计算。

A.2.5 吊耳 B-B 截面 (见图 9.0.1) 强度校核按式 (A.2.5-1) ~ 式 (A.2.5-6) 计算。

1 设备为卧置状态时

剪切应力按式 (A.2.5-1) 计算:

$$\tau_v = \frac{F_v}{(H-F)S} \leq [\tau] \quad \dots\dots\dots (A.2.5-1)$$

弯曲应力按式 (A.2.5-2) 计算:

$$\sigma_{bv} = \frac{6F_v(100 + L_2 + S + L_3)}{H^2 S} \leq [\sigma] \quad \dots\dots\dots (A.2.5-2)$$

组合应力按式 (A.2.5-3) 计算:

$$\sigma_{cs} = \sqrt{\sigma_{bv}^2 + \tau_v^2} \leq [\sigma] \quad \dots\dots\dots (A.2.5-3)$$

2 设备为竖直状态时

拉应力按式 (A.2.5-4) 计算:

$$\sigma_v = \frac{F_v}{(H-F)S} \leq [\sigma] \quad \dots\dots\dots (A.2.5-4)$$

剪切应力按式 (A.2.5-5) 计算:

$$\tau_h = \frac{F_h}{(H-F)S} \leq [\tau] \quad \dots\dots\dots (A.2.5-5)$$

组合应力按式 (A.2.5-6) 计算:

$$\sigma_{cv} = \sqrt{\sigma_v^2 + \tau_h^2} \leq [\sigma] \quad \dots\dots\dots (A.2.5-6)$$

A. 2. 6 吊耳与垫板连接角焊缝的强度校核按式 (A.2.6-1) 和式 (A.2.6-2) 计算。

竖直剪切应力按式 (A.2.6-1) 计算:

$$\tau_{cs} = \frac{F_v}{(2L_1 + 2b + 0.5\pi F + H - F - 8r + 2\pi r)a\phi_a} \leq [\tau] \quad \dots\dots\dots (A.2.6-1)$$

横向剪切应力按式 (A.2.6-2) 计算:

$$\tau_{cs} = \frac{F_h}{(2L_1 + 2b + 0.5\pi F + H - F - 8r + 2\pi r)a\phi_a} \leq [\tau] \quad \dots\dots\dots (A.2.6-2)$$

A. 3 卧式设备板式吊耳

卧式设备板式吊耳计算可按设备竖直时的顶部吊耳校核。

A. 4 轴式吊耳

A. 4. 1 A.4 中计算公式适用于轴式吊耳, 受力简图如图 A.4.1 所示。

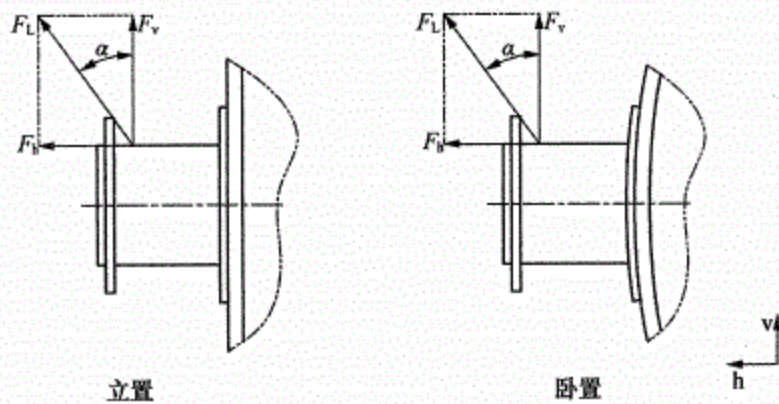


图 A.4.1 轴式吊耳受力简图

A.4.2 符号

- L ——耳轴计算长度, mm;
- D_o ——耳轴外径, mm;
- D_2 ——端板外径, mm;
- S_2 ——端板厚度, mm。

A.4.3 吊耳强度校核

横向应力按式 (A.4.3-1) 计算:

$$\sigma_h = \frac{F_h}{\pi(D_o - S)S} \dots\dots\dots (A.4.3-1)$$

剪应力按式 (A.4.3-2) 计算:

$$\tau = \frac{F_v}{\pi(D_o - S)S} \leq [\tau] \dots\dots\dots (A.4.3-2)$$

弯曲应力按式 (A.4.3-3) 计算:

$$\sigma_b = \frac{32D_o F_v L}{\pi(D_o^4 - (D_o - 2S)^4)} \dots\dots\dots (A.4.3-3)$$

组合应力按式 (A.4.3-4) 和式 (A.4.3-5) 计算:

$$\sigma_h + \sigma_b \leq [\sigma] \dots\dots\dots (A.4.3-4)$$

$$\sigma_c = \sqrt{(\sigma_h + \sigma_b)^2 + \tau^2} \leq [\sigma] \dots\dots\dots (A.4.3-5)$$

A.4.4 耳轴与端板连接角焊缝强度校核

剪应力按式 (A.4.4) 计算:

$$\tau_h = \frac{F_h}{1.76SD_o} \leq 0.7[\tau] \dots\dots\dots (A.4.4)$$

A.4.5 有垫板时, 垫板与筒节连接角焊缝强度校核

剪应力按式 (A.4.5-1) 计算:

$$\tau_v = \frac{F_v}{3.14hD_1\phi_a} \leq [\tau] \quad \dots\dots\dots (A.4.5-1)$$

横向载荷引起的拉应力按式 (A.4.5-2) 计算:

$$\sigma_{ph} = \frac{F_h}{3.14hD_1\phi_a} \leq [\sigma] \quad \dots\dots\dots (A.4.5-2)$$

弯曲应力按式 (A.4.5-3) 计算:

$$\sigma_{pb} = \frac{32D_1F_vL}{\pi((D_1+2h)^4 - D_1^4)\phi_a} \quad \dots\dots\dots (A.4.5-3)$$

组合应力按式 (A.4.5-4) 和式 (A.4.5-5) 计算:

$$\sigma_{ph} + \sigma_{pb} \leq [\sigma] \quad \dots\dots\dots (A.4.5-4)$$

$$\sigma_{pc} = \sqrt{(\sigma_{ph} + \sigma_{pb})^2 + \tau_v^2} \leq [\sigma] \quad \dots\dots\dots (A.4.5-5)$$

A.5 尾部吊耳

A.5.1 A.5 中计算公式适用于尾部吊耳。

A.5.2 尾部吊耳的计算可按设备卧置时的布置型式为 I 型的顶部吊耳校核。

附录 B 最小厚度要求

B.1 使用原则

- B.1.1** 设备封头或筒节需要最小厚度是依据 WRC 第 107 (537)、297 公报计算所得。
- B.1.2** 当对应材料组别的设备封头或筒节的最小厚度满足本附录要求时,可免除吊耳与垫板、垫板与封头或筒节连接处的局部应力计算。
- B.1.3** 当对应材料组别设备封头或筒节的最小厚度不满足附录 B 的要求时,设计者应校核吊耳与垫板、垫板与封头或筒节连接处的局部应力,并满足相关标准的要求。
- B.1.4** 根据材料许用应力,将设备封头(筒节)及垫板的材料分为 A、B、C、D 四个材料组别,其值分别为 120MPa、140MPa、160MPa、180MPa。附录 B 表 B.2.1、表 B.2.2、表 B.3、表 B.4 列出了在四个材料组别下的最小厚度要求。设备封头或筒节材料的许用应力按现行国家标准《压力容器第 2 部分:材料》GB/T 150.2 确定。
- B.1.5** 当设备封头或筒节的名义厚度小于等于 20mm 时,垫板厚度与设备封头或筒节名义厚度相同,当设备封头或筒节的名义厚度大于 20mm 时,垫板厚度取 20mm。
- B.1.6 符号**
- DN——吊装设备的公称直径,mm。

表 B.2.1 (续)

公称 直径 DN/mm	公称 吊重 W ₀ /t	TPA-1				TPA-2				TPA-3				TPA-4				TPA-5				TPA-6				TPA-7							
		A	B	C	D	A	B	C	D	A	B	C	D	A	B	C	D	A	B	C	D	A	B	C	D	A	B	C	D				
850	2					16	14	14	12	14	12	12	10																				
850	3.5					22	20	18	18	18	18	16	14																				
850	5					26	24	22	20	22	20	20	18																				
850	7.5					32	30	28	26	28	24	24	22																				
900	1					12	10	10	10	10	8	8	8																				
900	2					16	14	14	12	14	12	12	10																				
900	3.5					22	20	18	18	18	18	16	14																				
900	5									22	20	18	18																				
900	7.5									28	26	24	22																				
950	1					12	10	10	10	10	8	8	8																				
950	2					16	14	14	12	14	12	12	12																				
950	3.5					22	20	18	18	18	18	16	16																				
950	5									22	20	20	18																				
950	7.5									28	26	24	22																				
1000	1					10	10	10	10	10	8	8	8	8	8	8	6																
1000	2					16	14	14	12	14	12	12	12	12	10	10	10																
1000	3.5									18	18	16	16	16	16	14	14																
1000	5									22	20	18	18	20	18	18	16																
1000	7.5									28	26	24	22	24	24	22	20																
1000	10													28	26	24	24																
1100	2					16	16	14	14	14	14	12	12	12	12	10	10																
1100	3.5									18	18	16	16	18	16	14	14																

表 B.2.1 (续)

公称 直径 DN/mm	公称 吊重 W_r/t	TPA-1				TPA-2				TPA-3				TPA-4				TPA-5				TPA-6				TPA-7						
		A	B	C	D	A	B	C	D	A	B	C	D	A	B	C	D	A	B	C	D	A	B	C	D	A	B	C	D			
1 100	5									22	20	20	18	20	20	18	16															
1 100	7.5									28	26	24	22	24	22	22	20															
1 100	10									34	30	28	26	30	26	24	24															
1 200	2					16	16	14	14	14	14	12	12	12	12	10	10															
1 200	3.5									18	18	16	16	18	16	14	14	16	16	14	14											
1 200	5									22	20	20	18	20	20	18	16	20	18	16	16											
1 200	7.5									28	26	24	22	26	24	22	20	24	22	22	20	24	22	20	18							
1 200	10													30	28	26	24	30	26	24	24	28	26	24	24							
1 200	12.5																								30	28	28	26				
1 300	2					16	16	14	14	14	14	12	12	12	12	10	10															
1 300	3.5									18	18	16	16	18	16	14	14															
1 300	5									24	22	20	18	20	18	18	18															
1 300	7.5													26	24	22	20	26	22	22	20	24	22	20	20							
1 300	10													30	28	26	24	30	28	26	24	28	26	24	24							
1 300	12.5																								30	28	26	26				
1 400	2					16	16	14	14	14	12	12	12	12	12	10	10	12	12	10	10	12	10	10	10							
1 400	3.5									20	18	16	16	18	16	14	14	18	16	14	14	16	14	14	12							
1 400	5									24	22	20	18	20	18	18	18	20	18	18	16	20	18	16	16							
1 400	7.5													26	24	22	20	26	24	22	20	24	22	20	20							
1 400	10													30	28	26	24	30	28	26	24	28	26	24	24							
1 400	12.5																								32	28	26	24				
1 400	15																								36	32	30	28	34	32	30	28

表 B.2.1 (续)

公称 直径 DN/mm	公称 吊重 W _d /t	TPA-1			TPA-2			TPA-3			TPA-4			TPA-5			TPA-6			TPA-7				
		A	B	C · D	A	B	C · D	A	B	C · D	A	B	C · D	A	B	C · D	A	B	C · D	A	B	C · D		
1 500	2				16	16	14 · 14	14	12	12 · 12	14	12	12 · 10	12	12	10 · 10	12	10	10 · 10					
1 500	3.5						20	18	16 · 16	18	16	16 · 14	18	16	14 · 14	16	14	14 · 12						
1 500	5						24	22	20 · 18	20	20	18 · 16	20	18	18 · 18	20	18	16 · 16						
1 500	7.5									26	24	22 · 20	26	24	22 · 20	24	22	22 · 20						
1 500	10									32	28	26 · 24	30	28	26 · 24	28	26	24 · 24						
1 500	12.5															32	30	26 · 26	32	28	26 · 24			
1 500	15															36	32	30 · 28	34	32	30 · 28			
1 600	2				16	16	14 · 14	14	14	12 · 12	14	12	12 · 10	14	12	12 · 10	12	12	10 · 10	12	10	10 · 10		
1 600	3.5							20	18	16 · 16	18	16	16 · 14	16	16	16 · 14	16	16	14 · 12	16	14	14 · 12		
1 600	5							24	22	20 · 20	22	20	18 · 16	20	18	18 · 16	20	18	18 · 16	20	18	16 · 16		
1 600	7.5										26	24	22 · 22	26	24	22 · 20	24	22	22 · 20	24	22	22 · 20		
1 600	10										32	28	26 · 24	30	28	26 · 24	28	26	24 · 24	28	26	24 · 22		
1 600	12.5															32	30	28 · 26	32	28	26 · 26			
1 600	15															36	32	30 · 28	36	32	30 · 28			
1 700	2				18	16	14 · 14	14	14	12 · 12	14	12	12 · 10	14	12	12 · 10	12	12	10 · 10	12	10	10 · 10		
1 700	3.5							20	18	16 · 16	18	16	14 · 14	18	16	16 · 14	16	16	14 · 14	16	14	14 · 12		
1 700	5							24	22	20 · 20	22	20	18 · 16	20	20	18 · 16	20	18	18 · 16	20	18	16 · 16		
1 700	7.5										28	24	22 · 22	26	24	22 · 20	24	22	20 · 20	24	22	22 · 20		
1 700	10										32	30	26 · 26	30	28	26 · 24	28	26	24 · 24	28	26	24 · 22		
1 700	12.5															32	30	28 · 26	32	30	28 · 26			
1 700	15															36	34	30 · 28	36	32	30 · 28			
1 800	2				18	16	14 · 14	14	14	12 · 12	14	12	12 · 10	14	12	12 · 10	12	12	10 · 10	12	10	10 · 10		

表 B.2.1 (续)

公称 直径 DN/mm	公称 吊重 W _d /t	TPA-1				TPA-2				TPA-3				TPA-4				TPA-5				TPA-6				TPA-7				
		A	B	C	D	A	B	C	D	A	B	C	D	A	B	C	D	A	B	C	D	A	B	C	D	A	B	C	D	
1 800	3.5									20	18	18	16	18	16	14	14	18	16	14	14	16	16	14	14	16	16	14	14	
1 800	5									24	22	20	20	22	20	18	18	22	20	18	16	20	18	18	16	20	18	18	16	
1 800	7.5													28	24	24	22	26	24	22	22	24	22	22	20	24	22	20	20	
1 800	10													32	30	28	26	32	28	26	24	30	26	24	24	28	26	24	22	
1 800	12.5																					34	30	28	26	32	30	28	26	
1 800	15																					36	34	32	30	36	34	32	28	
1 900	2									18	16	14	14	14	12	12	12	14	12	12	10	12	12	10	10					
1 900	3.5													20	18	18	16	18	16	14	14	16	16	14	14	16	16	14	14	
1 900	5									24	22	20	20	22	20	18	18	22	20	18	16	20	18	18	16	20	18	18	16	
1 900	7.5													28	26	24	22	26	24	22	22	26	22	22	20	24	22	20	20	
1 900	10																					32	28	26	26	30	26	24	22	
1 900	12.5																									34	30	28	26	
1 900	15																								36	34	32	30	28	
2 000	2									18	16	14	14	14	12	12	12	14	12	12	10	12	12	10	10					
2 000	3.5													20	18	18	16	18	16	14	14	18	16	14	14	16	16	14	14	
2 000	5									24	22	20	20	22	20	18	18	22	20	18	16	20	18	18	16	20	18	18	16	
2 000	7.5													28	26	24	22	18	24	24	22	26	22	22	20	24	22	20	20	
2 000	10																					32	30	28	26	30	28	26	24	22
2 000	12.5																									34	30	28	26	24
2 000	15																									38	34	32	30	28

B.2.2 与顶部板式吊耳 TPB 型连接的封头最小厚度见表 B.2.2。

表 B.2.2 顶部板式吊耳 TPB 型选用封头最小厚度

公称直径 DN/mm	公称吊重 W ₀ /t	TPB-1			TPB-2			TPB-3			TPB-4			TPB-5			TPB-6			TPB-7			
		A	B	C·D	A	B	C·D	A	B	C·D	A	B	C·D	A	B	C·D	A	B	C·D	A	B	C·D	
≤600	1	6	6	6·6																			
600	1				6	6	6·6																
600	2				8	8	8·6																
600	3.5				10	10	10·8																
650	1				6	6	6·6																
650	2				8	8	8·6																
650	3.5				10	10	10·8																
700	1				6	6	6·6																
700	2				8	8	8·6																
700	3.5				10	10	10·8																
750	1				6	6	6·6																
750	2				8	8	8·6																
750	3.5				10	10	10·8																
800	1				6	6	6·6																
800	2				8	8	8·6																
800	3.5				12	10	10·8																
800	5																						
800	7.5																						
850	1				6	6	6·6																
850	2				8	8	8·6	8	6	6·6													
850	3.5				12	10	10·8	10	10	10·8													

表 B.2.2 (续)

公称 直径 DN/mm	公称 吊重 W _d /t	TPB-1				TPB-2				TPB-3				TPB-4				TPB-5				TPB-6				TPB-7			
		A	B	C	D	A	B	C	D	A	B	C	D	A	B	C	D	A	B	C	D	A	B	C	D	A	B	C	D
850	5									10	10	10	10																
850	7.5									14	12	12	12																
900	1					6	6	6	6																				
900	2					8	8	8	6	8	6	6	6																
900	3.5					12	10	10	10	10	10	8	8																
900	5									12	10	10	10																
900	7.5									14	14	12	12																
950	1					6	6	6	6																				
950	2					8	8	8	6	8	6	6	6																
950	3.5					12	10	10	8	10	10	8	8																
950	5									12	10	10	10																
950	7.5									14	14	12	12																
1000	1					6	6	6	6																				
1000	2					8	8	8	6	8	6	6	6																
1000	3.5									10	10	8	8																
1000	5									12	10	10	10																
1000	7.5									14	14	12	12																
1000	10																												
1100	2					8	8	8	8	8	8	6	6																
1100	3.5									10	10	8	8																
1100	5									12	10	10	10																
1100	7.5									14	14	12	12																

表 B.2.2 (续)

公称 直径 DN/mm	公称 吊重 W_p/t	TPB-1			TPB-2			TPB-3			TPB-4			TPB-5			TPB-6			TPB-7						
		A	B	C	A	B	C	A	B	C	A	B	C	A	B	C	A	B	C	A	B	C	A	B	C	D
1 100	10							18	16	14	14	16	14	12	12											
1 200	2				8	8	8	8	8	6	6	6	6	6	6											
1 200	3.5							10	10	8	8	10	8	8	8	8	8	8	8	8	8					
1 200	5							12	10	10	10	10	10	10	8	10	10	10	8							
1 200	7.5							14	14	12	12	14	12	12	10	12	12	12	10	12	12	10	10			
1 200	10											16	14	14	12	16	14	12	12	14	12	12	14	14	12	12
1 200	12.5																						16	14	14	14
1 300	2				8	8	8	8	8	6	6	6	6	6	6											
1 300	3.5							10	10	8	8	10	8	8	8	10	8	8	8	8	8	8				
1 300	5							12	12	10	10	10	10	10	10	10	10	10	8	12	12	10	10			
1 300	7.5											14	12	12	10	14	12	12	10	14	12	10	12	12	10	10
1 300	10											16	14	14	12	16	14	14	12	14	14	12	14	14	12	12
1 300	12.5																						16	14	14	14
1 400	2				8	8	8	8	6	6	6	8	6	6	6	6	6	6	6	6	6	6				
1 400	3.5							10	10	8	8	10	8	8	8	10	8	8	8	8	8	8	8	8	6	6
1 400	5							12	12	10	10	10	10	10	10	10	10	10	8	10	10	8	10	10	8	8
1 400	7.5											14	12	12	10	14	12	12	10	14	12	10	12	12	10	10
1 400	10											16	14	14	12	16	14	14	12	14	14	12	14	14	12	12
1 400	12.5																						16	14	14	12
1 400	15																						18	16	16	14
1 500	2				8	8	8	8	6	6	6	8	6	6	6	6	6	6	6	6	6	6	6	6	6	6
1 500	3.5							10	10	8	8	10	8	8	8	10	8	8	8	8	8	8	8	8	8	6

表 B.2.2 (续)

公称直径 DN/mm	公称吊重 W/t	TPB-1				TPB-2				TPB-3				TPB-4				TPB-5				TPB-6				TPB-7									
		A	B	C	D	A	B	C	D	A	B	C	D	A	B	C	D	A	B	C	D	A	B	C	D	A	B	C	D						
1 500	5									12	12	10	10	10	10	8	8	8	8	10	10	10	10	10	10	8	8								
1 500	7.5													14	12	12	10	10	14	12	12	10	12	12	12	10	10	12	12	10	10				
1 500	10													16	14	14	12	16	14	14	12	14	14	12	12	14	14	14	12	12	12				
1 500	12.5																																		
1 500	15																																		
1 600	2									8	8	8	8	8	6	6	6	8	6	6	6	6	6	6	6	6	6	6	6	6	6				
1 600	3.5									10	10	8	8	10	8	8	8	8	8	8	8	8	8	8	8	8	8	8	8	8	8	8			
1 600	5									12	12	10	10	12	10	10	8	10	10	10	8	10	10	10	8	10	10	10	8	10	10	8	8		
1 600	7.5													14	12	12	12	14	12	12	10	12	12	12	10	12	12	12	10	12	12	10	10		
1 600	10													16	14	14	12	16	14	14	12	14	14	12	14	14	12	14	14	12	12	12	12		
1 600	12.5																																		
1 600	15																																		
1 700	2									10	8	8	8	8	6	6	6	8	6	6	6	6	6	6	6	6	6	6	6	6	6	6			
1 700	3.5									10	10	8	8	10	8	8	8	10	8	8	8	8	8	8	8	8	8	8	8	8	8	8	8	6	
1 700	5									12	12	10	10	12	10	10	8	10	10	10	8	10	10	10	8	10	10	10	8	10	10	8	8	8	
1 700	7.5													14	12	12	12	14	12	12	10	14	12	12	10	12	12	12	10	12	12	10	10		
1 700	10													16	16	14	14	16	14	14	12	14	14	12	14	14	12	14	14	12	12	12	12		
1 700	12.5																																		
1 700	15																																		
1 800	2									10	8	8	8	8	6	6	6	8	6	6	6	6	6	6	6	6	6	6	6	6	6	6	6		
1 800	3.5									10	10	8	8	10	8	8	8	10	8	8	8	8	8	8	8	8	8	8	8	8	8	8	8	8	
1 800	5									12	12	10	10	12	10	10	8	12	10	10	8	12	10	10	8	12	10	10	8	12	10	10	8	8	

表 B.2.2 (续)

公称直径 DN/mm	公称吊重 W _n /t	TPB-1			TPB-2			TPB-3			TPB-4			TPB-5			TPB-6			TPB-7			
		A	B	C	A	B	C	A	B	C	A	B	C	A	B	C	A	B	C	A	B	C	D
1800	7.5										14	12	12	12	14	12	12	12	12	12	12	10	10
1800	10										16	16	14	14	16	14	14	12	12	14	14	12	12
1800	12.5																			18	16	14	14
1800	15																			18	18	16	14
1900	2										10	8	8	8	10	6	6	6	6	6	6	6	6
1900	3.5										10	10	8	8	10	8	8	8	8	8	8	8	8
1900	5										12	12	10	10	12	10	10	10	10	10	10	10	8
1900	7.5										14	14	12	12	14	12	12	12	12	14	12	12	10
1900	10														16	14	14	14	16	14	12	12	12
1900	12.5																		18	16	14	14	14
1900	15																		18	18	16	16	16
2000	2										10	8	8	8	10	6	6	6	6	6	6	6	6
2000	3.5										10	10	8	8	10	8	8	8	8	10	8	8	8
2000	5										12	12	10	10	12	10	10	10	10	10	10	8	8
2000	7.5										14	14	12	12	14	12	12	12	14	12	12	10	10
2000	10														16	16	14	14	16	14	12	12	12
2000	12.5																		18	16	14	14	14
2000	15																		20	18	16	16	16

B.3 卧式设备板式吊耳选用及筒节最小厚度要求

与卧式设备板式吊耳连接的垫板和筒节的最小厚度见表 B.3。

表 B.3 卧式设备板式吊耳选用筒节最小厚度要求

公称直径 DN/mm	公称吊重 W_n/t	HP-1				HP-2				HP-3				HP-4				HP-5				HP-6					
		A	B	C	D	A	B	C	D	A	B	C	D	A	B	C	D	A	B	C	D	A	B	C	D		
600	1	6	6	6	6																						
600	2	8	8	8	8	6	6	6	6																		
600	3.5	12	12	10	10	10	8	8	8	8	8	6															
650	1	6	6	6	6																						
650	2	10	8	8	8	8	6	6	6	6	6	6	6														
650	3.5	12	12	10	10	10	10	8	8	8	8	8	8	8	8	8	8	8	8	8	8	8	8	8	8	8	8
700	1	6	6	6	6																						
700	2	10	8	8	8	8	8	6	6	6	6	6	6	6	6	6	6	6	6	6	6	6	6	6	6	6	6
700	3.5	14	12	10	10	10	10	8	8	8	10	8	8	8	8	8	8	8	8	8	8	8	8	8	8	8	8
750	1	6	6	6	6	6	6	6	6	6	6	6	6	6	6	6	6	6	6	6	6	6	6	6	6	6	6
750	2	10	8	8	8	8	8	6	6	6	6	6	6	6	6	6	6	6	6	6	6	6	6	6	6	6	6
750	3.5	14	12	12	10	10	10	10	10	8	10	8	8	8	8	8	8	8	8	8	8	8	8	8	8	8	8
800	1	6	6	6	6																						
800	2	10	8	8	8	8	8	6	6	6	6	6	6	6	6	6	6	6	6	6	6	6	6	6	6	6	6
800	3.5	14	12	12	10	10	10	10	8	10	8	8	8	8	8	8	8	8	8	8	8	8	8	8	8	8	8
800	5					12	12	12	10	12	10	10	10	10	12	10	10	10	10	10	10	10	10	10	10	10	10

表 B.3 (续)

公称直径 DN/mm	公称吊重 W _n /t	HP-1				HP-2				HP-3				HP-4				HP-5				HP-6							
		A	B	C	D	A	B	C	D	A	B	C	D	A	B	C	D	A	B	C	D	A	B	C	D				
800	7.5					16	14	14	12	14	14	12	12	14	12	12	12	14	12	12	10	14	12	12	10	14	12	12	10
850	1	6	6	6	6																								
850	2	10	8	8	8	8	8	6	6	6	6	6	6																
850	3.5	14	12	12	10	10	10	10	8	10	8	8	8	10	8	8	8	10	8	8	8	10	8	8	8	8	8	8	8
850	5					12	12	12	10	12	10	10	10	12	10	10	10	12	10	10	10	12	10	10	10	10	10	10	8
850	7.5					16	14	14	12	14	14	12	12	14	12	12	12	14	12	12	12	14	12	12	12	14	12	12	10
900	1	6	6	6	6																								
900	2	10	10	8	8	8	8	6	6	8	6	6	6	6	6	6	6												
900	3.5	14	14	12	12	10	10	10	8	10	8	8	8																
900	5					14	12	12	10	12	10	10	10	12	10	10	10	14	10	10	10	12	10	10	10	12	10	10	8
900	7.5					16	14	14	14	14	14	12	12	14	14	12	12	14	12	12	12	14	12	12	12	14	12	12	12
950	1	6	6	6	6																								
950	2	10	10	8	8	8	8	8	6	8	6	6	6	8	6	6	6	6	6	6	6	6	6	6	6				
950	3.5	14	14	12	12	12	10	10	8	10	10	8	8	10	8	8	8	10	8	8	8	10	8	8	8				
950	5					14	12	12	10	12	10	10	10	12	10	10	10	12	10	10	10	12	10	10	10	12	10	10	8
950	7.5					16	16	14	14	14	14	12	12	14	14	12	12	14	14	12	12	14	14	12	12	14	12	12	12
1000	1	6	6	6	6																								
1000	2	10	10	8	8	8	8	8	6	8	6	6	6	8	6	6	6	6	6	6	6	6	6	6	6				
1000	3.5	16	16	12	12	12	10	10	8	10	10	8	8	10	8	8	8	10	8	8	8	10	8	8	8				

表 B.3 (续)

公称直径 DN/mm	公称吊重 W ₀ /t	HP-1				HP-2				HP-3				HP-4				HP-5				HP-6			
		A	B	C	D	A	B	C	D	A	B	C	D	A	B	C	D	A	B	C	D	A	B	C	D
1 000	5					14	12	12	10	12	12	10	10	12	10	10	10	12	10	10	10	12	10	10	10
1 000	7.5					18	16	14	14	14	14	12	12	14	14	12	12	14	14	12	12	14	12	12	12
1 000	10									18	16	14	14	16	16	14	14	16	16	14	14	16	16	14	14
1 100	2	10	10	8	8	8	8	8	6	8	6	6	6	8	6	6	6	8	6	6	6	6	6	6	6
1 100	3.5	16	14	12	12	12	10	10	10	10	10	8	8	10	10	8	8	10	8	8	8	10	8	8	8
1 100	5					14	12	12	12	12	12	10	10	12	12	10	10	12	10	10	10	12	10	10	10
1 100	7.5					18	16	14	14	16	14	14	12	14	14	12	12	14	14	12	12	14	14	12	12
1 100	10									18	16	16	14	18	16	14	14	16	16	14	14	16	16	14	14
1 100	12.5													20	18	16	16	18	18	16	16	18	18	16	16
1 200	2	12	10	10	8	8	8	8	8	8	6	6	6	8	6	6	6	8	6	6	6				
1 200	3.5	16	14	14	12	12	10	10	10	10	10	8	8	10	10	8	8	10	10	8	8	10	8	8	8
1 200	5					14	12	12	12	12	12	10	10	12	12	10	10	12	10	10	10	12	10	10	10
1 200	7.5					18	16	16	14	16	14	14	12	16	14	12	12	14	14	12	12	14	14	12	12
1 200	10									18	16	16	14	18	16	16	14	18	16	14	14	16	16	14	14
1 200	12.5													20	18	16	16	20	18	16	16	20	18	16	16
1 300	2	12	10	10	8	8	8	8	8	8	6	6	6	8	6	6	6								
1 300	3.5	16	14	14	12	12	10	10	10	10	10	8	8	10	10	8	8								
1 300	5					14	12	12	12	12	12	10	10	12	12	10	10	12	10	10	10	12	10	10	10
1 300	7.5					18	16	16	14	16	14	14	12	16	14	14	12	16	14	14	12	14	14	12	12

表 B.3 (续)

公称 直径 DN/mm	公称 吊重 W ₀ /t	HP-1				HP-2				HP-3				HP-4				HP-5				HP-6				
		A	B	C	D	A	B	C	D	A	B	C	D	A	B	C	D	A	B	C	D	A	B	C	D	
1300	10									20	18	16	14	18	16	16	14	20	18	16	16	14	18	16	14	14
1300	12.5													20	18	18	16	20	18	16	16	16	20	18	16	16
1400	2	12	10	10	8	8	8	8	8	8	8	6	6	8	8	6	6	8	8	6	6	6				
1400	3.5	16	14	14	12	12	10	10	10	10	10	10	8	10	10	8	8	10	10	10	8	8				
1400	5					14	14	12	12	12	12	10	10	12	12	10	10	12	12	12	10	10				
1400	7.5					20	18	16	14	14	14	14	12	16	14	14	12	16	14	14	12	12	16	14	12	12
1400	10									20	18	16	14	18	16	16	14	18	16	16	14	18	16	16	14	14
1400	12.5													20	18	18	16	20	18	18	16	20	18	16	16	16
1500	2	12	10	10	10	8	8	8	8	8	8	6	6	8	8	6	6	8	8	6	6	8	6	6	6	6
1500	3.5	16	16	14	12	12	10	10	10	10	10	10	8	10	10	10	8	10	10	8	8	10	10	10	8	8
1500	5					16	14	12	12	12	12	10	10	12	12	10	10	12	12	10	10	12	12	10	10	10
1500	7.5					20	18	16	16	16	16	14	12	16	14	14	12	16	14	14	12	16	14	14	12	12
1500	10									20	18	16	16	18	16	16	14	18	16	16	14	18	16	16	16	14
1500	12.5													22	20	18	16	20	18	18	16	20	18	18	16	16
1500	15																	24	20	18	18	22	20	18	18	18
1600	2	12	10	10	10	8	8	8	8	8	8	6	6													
1600	3.5	16	16	14	14	12	12	10	10	10	10	10	8	10	10	10	8	10	10	8	8					
1600	5					16	14	12	12	12	12	10	10	12	12	10	10	12	12	10	10	12	12	10	10	10
1600	7.5					20	18	16	16	16	16	14	14	16	14	14	12	16	14	14	12	16	14	14	12	12

表 B.3 (续)

公称 直径 DN/mm	公称 吊重 W _n /t	HP-1				HP-2				HP-3				HP-4				HP-5				HP-6			
		A	B	C	D	A	B	C	D	A	B	C	D	A	B	C	D	A	B	C	D	A	B	C	D
1 600	10									20	18	16	16	18	16	16	14	18	16	16	14				
1 600	12.5													22	20	18	16	20	18	18	16				
1 600	15																	24	20	20	18				
1 700	2	12	12	10	10	10	8	8	8	8	8	8	6	8	8	6	6								
1 700	3.5	18	16	14	14	12	12	10	10	10	10	10	8	10	10	10	8	10	10	10	8				
1 700	5					16	14	12	12	14	12	12	10	12	12	12	10	12	12	10	10				
1 700	7.5					20	18	16	16	18	16	14	14	16	14	14	12	16	14	14	12				
1 700	10									20	18	18	16	20	18	16	14	18	16	16	14				
1 700	12.5													22	20	18	16	20	18	18	16				
1 700	15																	24	20	20	18				
1 800	2	12	12	10	10	10	8	8	8	8	8	8	6	8	8	6	6								
1 800	3.5	18	16	14	14	12	12	10	10	12	10	10	8	10	10	10	8								
1 800	5					16	14	14	12	14	12	12	10	12	12	12	10	12	12	12	10				
1 800	7.5					20	18	18	16	18	16	14	14	16	14	14	12	16	14	14	12				
1 800	10									22	20	18	16	20	18	16	16	18	16	16	14				
1 800	12.5													22	20	18	18	20	18	18	16				
1 800	15																	24	20	20	18				
1 900	2	12	12	10	10	10	8	8	8	8	8	8	6	8	8	6	6								
1 900	3.5	18	16	14	14	12	12	10	10	12	10	10	8	10	10	10	8								

表 B.3 (续)

公称 直径 DN/mm	公称 吊重 W ₀ /t	HP-1				HP-2				HP-3				HP-4				HP-5				HP-6			
		A	B	C	D	A	B	C	D	A	B	C	D	A	B	C	D	A	B	C	D	A	B	C	D
1 900	5					16	14	14	12	14	12	12	10	14	12	12	10	12	12	12	10	12	12	10	10
1 900	7.5					20	20	18	16	18	16	14	14	16	14	14	14	16	14	14	12	16	14	14	12
1 900	10									22	20	18	16	20	18	16	16	18	16	16	14	18	16	16	14
1 900	12.5													24	20	20	18	20	20	18	20	18	18	18	16
1 900	15																	24	20	20	18	24	20	20	18
2 000	2	12	12	10	10	10	8	8	8	8	8	8	6	8	8	8	6	8	8	8	8	8	8	6	6
2 000	3.5	18	16	14	14	14	12	10	10	12	10	10	10	12	10	10	8	10	10	10	10	10	10	10	8
2 000	5					16	14	14	12	14	12	12	10	14	12	12	10	12	12	12	10	12	12	12	10
2 000	7.5					22	20	18	16	18	16	16	14	16	14	14	14	16	14	14	12	16	14	14	12
2 000	10									22	20	18	18	20	18	16	16	18	18	16	14	18	16	16	14
2 000	12.5													24	22	20	18	20	20	18	20	18	20	18	16
2 000	15																	24	22	20	18	24	20	20	18
2 100	2	12	12	10	10	10	8	8	8	8	8	8	6	8	8	8	6	8	8	8	8	8	8	6	6
2 100	3.5	18	16	14	14	14	12	12	10	12	10	10	10	12	10	10	8	10	10	10	10	10	10	10	8
2 100	5					16	16	14	12	14	12	12	12	14	12	12	10	12	12	12	10	12	12	12	10
2 100	7.5					22	20	18	16	18	16	16	14	18	16	14	14	16	14	14	12	16	14	14	12
2 100	10									22	20	18	18	20	18	16	16	18	18	16	14	18	16	16	14
2 100	12.5													24	22	20	18	22	20	18	20	18	20	18	16
2 100	15																	24	22	20	18	24	20	20	18
2 200	2	14	12	12	10	10	8	8	8	8	8	8	8	8	8	8	6								
2 200	3.5	18	16	16	14	14	12	12	10	12	10	10	10	12	10	10	8	12	10	10	10	10	10	10	8

表 B.3 (续)

公称直径 DN/mm	公称吊重 W _n /t	HP-1				HP-2				HP-3				HP-4				HP-5				HP-6						
		A	B	C	D	A	B	C	D	A	B	C	D	A	B	C	D	A	B	C	D	A	B	C	D			
2 200	5					16	16	14	14	14	14	12	12	12	12	14	12	12	10	14	12	12	10	12	12	12	10	
2 200	7.5					22	20	18	16	18	18	16	14	14	16	16	14	14	14	16	14	14	14	16	14	14	12	
2 200	10									22	20	18	18	16	18	18	16	16	16	18	18	16	16	18	16	16	14	
2 200	12.5														24	22	20	18	18	22	20	18	16	20	20	18	16	
2 200	15																		26	22	20	18	24	20	20	18	18	
2 300	2	14	12	12	10	10	8	8	8	8	8	8	8	8	8	8	8	6										
2 300	3.5	18	16	16	14	14	12	12	10	12	10	10	10	10	12	10	10	10	12	10	10	10	10	10	10	10	10	8
2 300	5					18	16	14	14	14	14	12	12	12	14	12	12	10	14	12	12	10	14	12	12	12	10	
2 300	7.5					22	20	18	18	20	18	16	14	14	18	16	14	14	16	16	14	14	16	14	14	14	14	
2 300	10									22	20	20	18	18	22	20	18	16	18	18	16	16	18	18	16	16	16	
2 300	12.5													24	22	20	18	18	22	20	18	18	20	20	18	16	16	
2 300	15																		26	22	20	18	24	22	20	18	18	
2 400	2	14	12	12	10	10	10	8	8	8	8	8	8	8	8	8	8	8	8	8	8	8	8	8	8	8	8	6
2 400	3.5	18	16	16	14	14	12	12	10	12	10	10	10	10	12	10	10	10	12	10	10	10	10	10	10	10	10	8
2 400	5					18	16	14	14	14	14	12	12	12	14	12	12	10	14	12	12	10	14	12	12	12	10	
2 400	7.5					22	20	18	18	20	18	16	14	14	18	16	14	14	16	16	14	14	16	14	14	14	14	
2 400	10									24	22	20	18	18	22	20	18	16	18	18	16	16	18	18	16	16	16	
2 400	12.5													26	22	20	18	18	22	20	18	18	20	20	18	16	16	
2 400	15																		26	22	20	18	24	22	20	18	16	
2 500	2	14	12	12	10	10	10	8	8	8	8	8	8	8	8	8	8	8	8	8	8	8	8	8	8	8	8	6

表 B.3 (续)

公称直径 DN/mm	公称吊重 W _n /t	HP-1				HP-2				HP-3				HP-4				HP-5				HP-6						
		A	B	C	D	A	B	C	D	A	B	C	D	A	B	C	D	A	B	C	D	A	B	C	D			
2500	3.5	18	16	16	14	14	12	12	12	12	12	10	10	10	10	12	10	10	10	10	12	10	10	10				
2500	5					18	16	14	14	16	14	12	12	12	14	12	12	12	10	14	12	12	12	10				
2500	7.5					22	20	18	18	20	18	16	16	16	18	16	14	14	16	16	16	14	14	16				
2500	10									24	22	20	18	18	22	20	18	16	16	20	18	16	16	18	18	16	16	16
2500	12.5													24	22	20	20	20	22	20	18	18	20	20	20	18	18	18
2500	15																	26	22	22	22	20	24	22	20	18	18	18
2600	2	14	12	12	10	10	10	8	8	8	8	8	8	8	8	8	8	8	8	8	8	8	8	8	8	8	8	6
2600	3.5	18	16	16	14	14	14	12	12	12	12	10	10	10	12	10	10	10	12	10	10	10	12	10	10	10	10	10
2600	5					18	16	14	14	16	14	12	12	12	14	12	12	12	14	12	12	12	14	12	12	10	10	10
2600	7.5					22	20	18	18	20	18	16	16	16	18	16	14	14	16	16	14	14	16	16	14	14	14	14
2600	10									24	22	20	18	18	22	20	18	16	20	18	16	16	18	18	16	16	16	16
2600	12.5													26	22	22	20	20	22	20	18	22	20	20	18	18	18	18
2600	15																	26	24	22	22	20	26	22	20	18	18	18
2700	2	14	12	12	10	10	10	8	8	8	8	8	8	8	8	8	8	8	8	8	8	8	8	8	8	8	8	6
2700	3.5	18	18	16	14	14	14	12	12	12	12	10	10	10	12	10	10	10	12	10	10	10	12	10	10	10	10	10
2700	5					18	16	16	14	16	14	14	12	12	14	12	12	12	14	12	12	12	14	12	12	10	10	10
2700	7.5					22	20	20	18	20	18	16	16	16	18	16	14	14	16	16	14	14	16	16	14	14	14	14
2700	10									24	22	20	18	18	22	20	18	16	20	18	16	16	18	18	16	16	16	16
2700	12.5													26	24	22	20	20	24	20	18	22	20	20	18	18	18	18
2700	15																	26	24	22	22	20	26	22	20	18	18	18
2800	2	14	12	12	12	10	10	8	8	8	8	8	8	8	8	8	8	8	8	8	8	8	8	8	8	8	8	6

表 B.3 (续)

公称 直径 DN/mm	公称 吊重 W _g /t	HP-1				HP-2				HP-3				HP-4				HP-5				HP-6				
		A	B	C	D	A	B	C	D	A	B	C	D	A	B	C	D	A	B	C	D	A	B	C	D	
2 800	3.5	18	18	16	16	14	14	12	12	12	12	10	10	12	10	10	10	10	12	10	10	10	12	10	10	10
2 800	5					18	16	16	14	16	14	14	12	14	14	12	12	12	14	12	12	12	14	12	12	12
2 800	7.5					22	20	20	18	20	18	16	16	18	16	14	14	14	16	16	14	14	16	16	14	14
2 800	10									24	22	20	18	22	20	18	18	18	20	18	16	16	18	18	16	16
2 800	12.5													26	24	22	20	20	24	20	18	22	20	18	18	18
2 800	15																	26	24	22	20	26	22	20	18	18
2 900	2	14	12	12	12	10	10	8	8	10	8	8	8	8	8	8	8	8	8	8	8					
2 900	3.5	18	18	16	16	14	14	12	12	12	12	10	10	12	10	10	10	12	10	10	10					
2 900	5					18	16	16	14	16	14	14	12	14	14	12	12	14	14	12	12					
2 900	7.5					24	20	20	18	20	18	18	16	18	18	16	14	18	18	16	14					
2 900	10									24	22	20	18	22	20	18	18	22	20	18	18					
2 900	12.5													26	24	22	20	24	22	20	18	22	20	18	18	18
2 900	15																	26	24	22	20	26	22	20	20	20
3 000	2	14	12	12	12	10	10	8	8	10	8	8	8	8	8	8	8	8	8	8	8					
3 000	3.5	20	18	16	16	14	14	12	12	12	12	10	10	12	10	10	10	12	10	10	10					
3 000	5					18	16	16	14	16	14	14	12	14	14	12	12	14	14	12	12					
3 000	7.5					24	22	20	18	20	18	18	16	18	18	16	14	18	16	14	14					
3 000	10									24	22	20	18	22	20	18	18	20	18	16	16					
3 000	12.5													26	24	22	20	24	22	20	18	22	20	18	18	18
3 000	15																	26	24	22	20	26	22	20	20	20

表 B.4 (续)

公称直径 DN/mm	公称重量 W _n /t	AXA-1				AXA-2				AXA-3				AXA-4				AXB-5				AXB-6				AXC-7				AXC-8			
		A	B	C	D	A	B	C	D	A	B	C	D	A	B	C	D	A	B	C	D	A	B	C	D	A	B	C	D	A	B	C	D
750	7.5	14	12	12	12	12	12	12	10																								
750	10	16	14	14	12	14	14	12	12																								
750	12.5					16	16	14	14																								
800	2.5	8	8	6	6	8	6	6	6																								
800	3.75	10	8	8	8	8	8	8	8																								
800	5	12	10	10	8	10	10	8	8																								
800	7.5	14	12	12	12	12	12	12	10	12	12	10	10																				
800	10	16	14	14	12	14	14	12	12	14	14	12	12																				
800	12.5					16	16	14	14	16	14	14	14																				
800	15									18	16	16	14																				
850	2.5	8	8	6	6	8	6	6	6																								
850	3.75	10	8	8	8	8	8	8	8																								
850	5	10	10	10	8	10	10	8	8																								
850	7.5	14	12	12	10	12	12	12	10	12	12	10	10																				
850	10	16	14	14	12	14	14	12	12	14	14	12	12																				
850	12.5					16	16	14	14	16	16	14	14																				
850	15									18	16	16	14																				
900	2.5	8	8	6	6	8	6	6	6	8	6	6	6																				
900	3.75	10	8	8	8	8	8	8	8	8	8	8	8																				
900	5	10	10	10	8	10	10	8	8	10	10	8	8																				
900	7.5	14	12	12	10	12	12	10	10	12	12	10	10																				

表 B.4 (续)

公称直径 DN/mm	公称重量 kg/t	AXA-1			AXA-2			AXA-3			AXA-4			AXB-5			AXB-6			AXC-7			AXC-8						
		A	B	C·D	A	B	C·D	A	B	C·D	A	B	C·D	A	B	C·D	A	B	C·D	A	B	C·D	A	B	C·D				
1100	5				10	10	8·8	10	10	8·8	10	8	8·8	10	8	8·8													
1100	7.5				12	12	10·10	12	12	10·10	12	10	10·10	12	10	10·10													
1100	10				14	14	12·12	14	14	12·12	14	12	12·10	14	12	12·10													
1100	12.5				16	16	14·14	16	16	14·14	16	14	12·12	16	14	12·12													
1100	15							18	16	16·14	16	16	14·14	16	14	14·12													
1100	17.5							20	18	16·16	18	16	16·14	18	16	14·14													
1100	20										20	18	16·16	18	16	16·14													
1200	2.5				8	6	6·6	8	6	6·6	6	6	6·6																
1200	3.75				8	8	8·8	8	8	8·8	8	8	8·6	8	8	6·6													
1200	5				10	10	8·8	10	10	8·8	10	8	8·8	10	8	8·8	8	8	8·8										
1200	7.5				12	12	10·10	12	12	10·10	12	10	10·10	12	10	10·10	10	10	10·8										
1200	10				14	14	12·12	14	14	12·12	14	12	12·10	14	12	12·10	12	12	12·10	12	12	12·10							
1200	12.5				16	16	14·14	16	16	14·14	16	14	12·12	16	14	12·12	14	14	12·12	14	14	12·12							
1200	15							18	16	16·14	16	16	14·14	16	14	14·12	16	14	14·12	16	14	14·12							
1200	17.5							20	18	16·16	18	16	16·14	18	16	14·14	16	16	14·14	18	16	14·14							
1200	20										20	18	16·16	18	16	16·14	18	16	16·14	18	16	16·14							
1300	2.5				8	6	6·6	8	6	6·6	6	6	6·6																
1300	5				10	10	10·8	10	10	8·8	10	8	8·8	10	8	8·8	8	8	8·8										
1300	7.5				12	12	12·10	12	12	10·10	12	10	10·10	12	10	10·10	10	10	10·8										
1300	10				14	14	12·12	14	14	12·12	14	12	12·10	14	12	12·10	12	12	12·10	12	12	12·10							
1300	12.5				16	16	14·14	16	16	14·14	16	14	14·12	16	14	12·12	14	14	12·12	16	14	12·12							

表 B.4 (续)

公称 直径 DN/mm	公称 吊重 W ₀ /t	AXA-1			AXA-2			AXA-3			AXA-4			AXB-5			AXB-6			AXC-7			AXC-8				
		A	B	C·D	A	B	C·D	A	B	C·D	A	B	C·D	A	B	C·D	A	B	C·D	A	B	C·D	A	B	C·D		
1300	15																										
1300	17.5																										
1300	20																										
1300	22.5																										
1300	25																										
1400	2.5																										
1400	5																										
1400	7.5																										
1400	10																										
1400	12.5																										
1400	15																										
1400	17.5																										
1400	20																										
1400	22.5																										
1400	25																										
1500	2.5																										
1500	5																										
1500	7.5																										
1500	10																										
1500	12.5																										
1500	15																										

表 B.4 (续)

公称 直径 DN/mm	公称 重量 W _g /t	AXA-1				AXA-2				AXA-3				AXA-4				AXB-5				AXB-6				AXC-7				AXC-8						
		A	B	C	D	A	B	C	D	A	B	C	D	A	B	C	D	A	B	C	D	A	B	C	D	A	B	C	D	A	B	C	D			
1 500	17.5					20	18	16	16					18	16	16	14	18	16	14	14	16	16	14	14											
1 500	20													20	18	16	16	18	16	16	14	18	16	16	14											
1 500	22.5													20	18	18	16	20	18	16	16	18	16	16	16											
1 500	25													22	20	18	18	20	18	16	20	18	16	16	16											
1 500	30													24	22	20	20	24	22	20	18	22	20	18	18											
1 600	2.5					8	6	6	6	8	6	6	6	6	6	6	6	6	6	6																
1 600	5					10	10	10	8	10	10	8	8	10	8	8	8	10	8	8	8	8	8	8	8											
1 600	7.5					14	12	12	10	12	12	10	10	12	10	10	10	12	10	10	10	10	10	10	10											
1 600	10					16	14	14	12	14	14	12	12	14	12	12	10	12	12	12	12	12	12	12	10											
1 600	12.5					18	16	14	14	16	16	14	14	14	14	12	12	14	14	12	12	14	12	12	12											
1 600	15									18	16	16	14	16	16	14	14	16	14	14	12	16	14	14	12											
1 600	17.5									20	18	16	16	18	16	16	14	16	16	14	14	16	16	14	14											
1 600	20													20	18	16	16	18	16	16	18	16	16	14												
1 600	22.5													20	18	18	16	20	18	16	20	18	16	16												
1 600	25													22	20	18	18	20	18	16	20	18	16	16												
1 600	30													24	22	20	20	24	22	20	18	22	20	18	18											
1 700	2.5					8	6	6	6	8	6	6	6	6	6	6	6	6	6	6																
1 700	5					10	10	10	8	10	10	8	8	10	8	8	8	10	8	8	8	8	8	8												
1 700	7.5					14	12	12	10	12	12	10	10	12	10	10	10	12	10	10	10	10	10	10												
1 700	10					16	14	14	12	14	14	12	12	14	12	12	10	12	12	12	12	12	12	12												
1 700	12.5					18	16	14	14	16	16	14	14	14	14	12	12	14	14	12	12	14	12	12	12											

表 B.4 (续)

公称 直径 DN/mm	公称 吊重 W _g /t	AXA-1				AXA-2				AXA-3				AXA-4				AXB-5				AXB-6				AXC-7				AXC-8																						
		A	B	C	D	A	B	C	D	A	B	C	D	A	B	C	D	A	B	C	D	A	B	C	D	A	B	C	D	A	B	C	D																			
1 700	15									18	16	16	14	16	16	14	14	16	14	14	12	16	14	14	12																											
1 700	17.5									20	18	18	16	18	16	16	14	16	14	14	16	16	14	14	16																											
1 700	20													20	18	16	16	18	16	16	14	18	16	16	14	16																										
1 700	22.5													20	18	18	16	20	18	16	16	18	18	16	16	16																										
1 700	25													22	20	18	18	20	18	18	16	20	18	18	16	16																										
1 700	30													24	22	20	20	22	22	20	18	22	20	18	18	16																										
1 800	2.5	8	8	6	6	8	6	6	6	6	6	6	6																																							
1 800	5	10	10	10	8	10	10	8	8	10	8	8	8	10	8	8	8	8	8	8	8	8	8	8	8																											
1 800	7.5	14	12	12	10	12	12	10	10	12	10	10	10	12	10	10	10	10	10	10	10	10	10	10	8																											
1 800	10	16	14	14	12	14	14	12	12	14	12	12	10	12	12	12	10	12	12	12	12	12	12	12	10																											
1 800	12.5					16	16	14	14	16	14	12	12	14	14	12	12	14	14	12	12	14	12	12	12	14	12	12	12	12	12	12	12	12	12	12	12	12	10	10												
1 800	15									16	16	14	14	16	14	14	12	16	14	14	12	16	14	12	12	16	14	12	12	12	12	12	12	12	12	12	12	12	12	12	12	12										
1 800	17.5									18	16	16	14	18	16	16	14	16	14	14	16	16	14	14	16	16	14	12	12	12	12	12	12	12	12	12	12	12	12	12	12	12	12									
1 800	20													18	16	16	14	18	16	16	14	18	16	16	14	16	16	14	12	12	12	12	12	12	12	12	12	12	12	12	12	12	12	12								
1 800	22.5													20	18	16	16	20	18	16	16	18	16	16	14	16	16	14	12	12	12	12	12	12	12	12	12	12	12	12	12	12	12	12	12							
1 800	25													20	18	18	16	20	18	18	16	18	16	16	14	16	16	14	12	12	12	12	12	12	12	12	12	12	12	12	12	12	12	12	12	12						
1 800	30													22	20	20	18	22	20	18	18	22	20	18	18	16	16	14	12	12	12	12	12	12	12	12	12	12	12	12	12	12	12	12	12	12						
1 800	35																	24	22	20	20	24	22	20	18	18	16	16	14	12	12	12	12	12	12	12	12	12	12	12	12	12	12	12	12	12	12					
1 900	2.5	8	8	6	6	8	6	6	6	6	6	6	6																																							
1 900	5	10	10	10	8	10	10	8	8	10	8	8	8	10	8	8	8	8	8	8	8	8	8	8	8																											
1 900	7.5	14	12	12	10	12	12	10	10	12	10	10	10	12	10	10	10	10	10	10	10	10	10	10	8																											

表 B.4 (续)

公称 直径 DN/mm	公称 吊重 W _d /t	AXA-2			AXA-3			AXA-4			AXB-5			AXB-6			AXC-7			AXC-8			AXC-9			
		A	B	C·D	A	B	C·D	A	B	C·D	A	B	C·D	A	B	C·D	A	B	C·D	A	B	C·D	A	B	C·D	
1 900	10	16	14	14·12	16	14	12·12	14	12	12·10	12	12	12·10	12	12	10·10										
1 900	12.5	18	16	16·14	18	16	14·14	16	14	12·12	14	14	12·12	14	12	12·12	14	12	12·12	14	12	12·12	14	12	12·10	
1 900	15				18	18	16·16	16	16	14·14	16	14	14·12	16	14	14·12	16	14	14·12	16	14	12·12	16	14	12·12	
1 900	17.5				20	18	18·16	18	16	16·14	18	16	14·14	16	16	14·14	16	16	14·14	16	16	14·14	16	14	14·12	
1 900	20							20	18	16·16	20	18	16·14	18	16	16·14	18	16	16·14	18	16	16·14	18	16	14·14	
1 900	22.5							20	18	18·16	20	18	16·16	18	16	16·16	18	16	16·16	18	16	16·16	18	16	16·14	
1 900	25							22	20	18·18	22	18	18·16	20	18	18·16	20	18	18·16	20	18	16·16	20	18	16·16	
1 900	30							24	22	20·20	22	20	20·18	22	20	18·18	22	20	18·18	22	20	18·18	22	20	18·16	
1 900	35										26	22	22·20	24	22	20·20	24	22	20·18	24	22	20·18	24	22	20·18	
1 900	40										26	24	22·22	26	24	22·20	26	24	22·20	26	24	22·20	26	24	22·20	
2 000	2.5				8	6	6·6	6	6	6·6																
2 000	5				10	10	10·8	10	8	8·8	10	8	8·8	8	8	8·8										
2 000	7.5				12	12	12·10	12	10	10·10	12	10	10·10	10	10	10·8										
2 000	10				16	14	12·12	14	12	12·10	12	12	12·10	12	12	10·10	12	12	10·10	12	12	10·10				
2 000	12.5				18	16	14·14	16	14	14·12	14	14	12·12	14	12	12·12	14	12	12·12	14	12	12·12	14	12	12·10	
2 000	15				18	18	16·16	16	16	14·14	16	14	14·12	16	14	14·12	16	14	14·12	16	14	14·12	14	14	12·12	
2 000	17.5				20	18	18·16	18	16	16·14	18	16	14·14	16	16	14·14	16	14	14·14	16	14	14·14	16	14	14·12	
2 000	20							20	18	16·16	18	16	16·14	18	16	16·14	18	16	16·14	18	16	14·14	16	16	14·14	
2 000	22.5							20	20	18·16	20	18	16·16	18	16	16·16	18	16	16·16	18	16	14·14	16	16	14·14	
2 000	25							22	20	18·18	22	20	18·16	20	18	18·16	20	18	18·16	20	18	16·16	18	16	16·16	

表 B.4 (续)

公称 直径 DN/mm	公称 吊重 W ₀ /t	AXA-3			AXA-4			AXB-5			AXB-6			AXC-7			AXC-8			AXC-9			AXC-10			
		A	B	C	A	B	C	A	B	C	A	B	C	A	B	C	A	B	C	A	B	C	A	B	C	D
2 000	30				24	22	20	20	18	18	22	20	18	18	22	20	18	18	22	20	18	18	22	20	18	16
2 000	35										26	22	22	20	24	22	20	18	24	22	20	18	24	22	20	18
2 000	40										28	24	22	22	26	24	22	20	26	24	22	20	26	24	22	20
2 000	45										28	26	24	22	28	24	22	20	28	24	22	20	26	24	22	20
2 000	50										30	28	26	24	30	26	24	22	28	26	24	22	28	26	24	22
2 100	5	10	10	8	10	8	8	8	8	8	8	8	8	8	8	8	8	8	8	8	8	8	8	8	6	6
2 100	7.5	14	12	10	12	10	10	10	10	10	10	10	10	8	10	10	10	8	10	10	8	10	10	8	8	8
2 100	10	16	14	12	14	12	12	10	12	12	12	12	10	10	12	12	10	10	12	12	10	12	12	10	10	10
2 100	12.5	18	16	14	16	14	14	12	14	14	12	14	12	12	14	12	12	12	14	12	12	14	12	12	10	10
2 100	15	20	18	16	16	14	14	14	16	14	12	16	14	14	16	14	12	14	14	12	14	14	12	14	12	12
2 100	17.5	20	20	18	16	16	14	14	18	16	14	16	14	14	16	14	14	16	14	14	16	14	14	14	12	12
2 100	20				20	18	16	16	18	18	16	18	16	14	18	16	14	18	16	14	16	14	16	14	14	12
2 100	22.5				20	20	18	16	20	18	16	18	16	16	18	16	14	18	16	14	16	14	16	14	14	12
2 100	25				22	20	18	18	20	18	16	20	18	16	20	18	16	16	18	16	16	18	16	16	16	14
2 100	30				24	22	20	20	22	20	18	22	20	18	22	20	18	18	20	18	18	20	18	16	16	16
2 100	35								26	22	22	20	20	18	24	22	20	18	24	22	20	18	22	20	18	16
2 100	40								28	24	22	22	20	20	26	24	22	20	26	24	22	20	24	22	20	18
2 100	45								30	26	24	22	22	20	28	26	24	22	26	24	22	20	24	22	20	20
2 100	50								30	28	26	24	24	22	28	26	24	22	28	26	24	22	24	22	20	20
2 200	5	10	10	8	10	8	8	8	10	8	8	8	8	8	8	8	8	8	8	8	8	8	8	8	6	6
2 200	7.5	14	12	10	12	10	10	10	12	10	10	10	10	10	10	10	10	10	10	10	8	10	10	8	8	8

表 B.4 (续)

公称 直径 DN/mm	AXA-3			AXA-4			AXB-5			AXB-6			AXC-7			AXC-8			AXC-9			AXC-10		
	A	B	C · D	A	B	C · D	A	B	C · D	A	B	C · D	A	B	C · D	A	B	C · D	A	B	C · D	A	B	C · D
2 200	16	14	14 · 12	14	12	12 · 10	12	12	12 · 10	12	12	10 · 10	12	12	10 · 10	12	12	10 · 10	12	12	10 · 10	12	10	10 · 10
2 200	18	16	14 · 14	16	14	14 · 12	14	14	12 · 12	14	12	12 · 12	14	12	12 · 12	14	12	12 · 10	14	12	12 · 10	12	12	10 · 10
2 200	20	18	16 · 16	16	16	14 · 14	16	14	14 · 12	16	14	14 · 12	16	14	14 · 12	14	14	12 · 12	14	14	12 · 12	14	12	12 · 12
2 200	22	20	18 · 16	18	16	14 · 14	18	16	14 · 14	16	16	14 · 14	16	16	14 · 14	16	14	14 · 12	16	14	14 · 12	14	14	12 · 12
2 200				20	18	16 · 16	18	16	16 · 16	18	16	16 · 14	18	16	16 · 14	18	16	14 · 14	16	16	14 · 14	16	14	14 · 12
2 200	22.5			22	20	18 · 16	20	18	16 · 16	18	18	16 · 16	18	18	16 · 16	18	16	16 · 14	18	16	16 · 14	16	16	14 · 14
2 200	25			22	20	20 · 18	20	20	18 · 16	20	18	18 · 16	20	18	16 · 16	20	18	16 · 16	20	18	16 · 16	18	16	16 · 14
2 200	30			24	22	22 · 20	24	22	20 · 18	22	20	18 · 18	22	20	18 · 18	22	20	18 · 18	20	20	18 · 16	20	18	16 · 16
2 200	35						26	24	22 · 20	24	22	20 · 20	24	22	20 · 18	24	22	20 · 18	22	20	20 · 18	20	20	18 · 16
2 200	40						28	24	24 · 22	26	24	22 · 20	26	24	22 · 20	24	22	22 · 20	24	22	20 · 20	22	20	20 · 18
2 200	45						30	26	24 · 24	28	26	24 · 22	28	24	22 · 22	26	24	22 · 22	26	24	22 · 20	24	22	20 · 20
2 200	50						32	28	26 · 24	30	26	24 · 24	28	26	24 · 22	28	26	24 · 22	28	26	24 · 22	24	22	22 · 20
2 300	5	10	10 · 8	10	8	8 · 8	10	8	8 · 8	8	8	8 · 8	8	8	8 · 8	8	8	8 · 8	8	8	8 · 8	8	8	6 · 6
2 300	7.5	14	12 · 10	12	10	10 · 10	12	10	10 · 10	10	10	10 · 8	10	10	10 · 8	10	10	10 · 8	10	10	8 · 8	10	8	8 · 8
2 300	10	16	14 · 12	14	12	12 · 10	12	12	12 · 10	12	12	10 · 10	12	12	10 · 10	12	12	10 · 10	12	12	10 · 10	12	10	10 · 10
2 300	12.5	18	16 · 14 · 14	16	14	14 · 12	14	14	12 · 12	14	12	12 · 12	14	12	12 · 12	14	12	12 · 12	14	12	12 · 10	12	12	10 · 10
2 300	15	20	18 · 16 · 16	16	16	14 · 14	16	14	14 · 12	16	14	14 · 12	16	14	14 · 12	16	14	12 · 12	14	14	12 · 12	14	12	12 · 12
2 300	17.5	22	20 · 18 · 16	18	16	16 · 14	18	16	14 · 14	16	16	14 · 14	16	16	14 · 14	16	14	14 · 12	16	14	14 · 12	14	14	12 · 12
2 300	20			20	18	16 · 16	18	16	16 · 16	18	16	16 · 14	18	16	16 · 14	18	16	14 · 14	16	16	14 · 14	16	14	14 · 12
2 300	22.5			22	20	18 · 16	20	18	18 · 16	18	18	16 · 16	18	18	16 · 16	18	16	16 · 14	18	16	16 · 14	16	16	14 · 14

表 B.4 (续)

公称直径 DN/mm	公称重量 W _n /t	AXA-3			AXA-4			AXB-5			AXB-6			AXC-7			AXC-8			AXC-9			AXC-10			
		A	B	C	D	A	B	C	D	A	B	C	D	A	B	C	D	A	B	C	D	A	B	C	D	
2 300	25					22	20	20	18	16	20	18	18	16	20	18	16	16	18	18	16	16	18	16	16	14
2 300	30					26	22	22	20	18	22	20	18	18	22	20	18	18	20	20	18	16	20	18	16	16
2 300	35							26	24	22	20	24	22	20	24	22	20	18	22	20	18	20	20	18	16	16
2 300	40							28	26	24	22	26	24	22	26	24	22	20	24	22	20	22	20	20	18	18
2 300	45							30	26	24	24	28	26	24	22	22	22	22	26	24	22	24	22	20	20	20
2 300	50							32	28	26	24	30	26	24	24	28	26	24	22	28	24	24	22	24	22	20
2 400	5	10	10	10	8	10	8	8	8	8	8	8	8	8	8	8	8	8	8	8	8	8	8	8	6	6
2 400	7.5	14	12	12	10	12	10	10	10	10	10	10	10	8	10	10	8	8	10	10	8	10	8	8	8	8
2 400	10	16	14	14	12	12	12	10	12	12	10	12	10	10	12	10	10	10	12	10	10	12	10	10	10	10
2 400	12.5	18	16	14	12	14	14	12	14	12	12	14	12	12	14	12	12	12	14	12	12	14	12	10	10	10
2 400	15	20	18	16	16	18	16	14	14	12	16	14	14	12	16	14	12	12	14	12	12	14	12	12	12	12
2 400	17.5	22	20	18	18	18	16	14	14	14	18	16	14	14	16	14	14	14	16	14	14	16	14	12	12	12
2 400	20					20	18	16	16	16	18	16	16	14	18	16	14	14	16	14	14	16	14	14	14	12
2 400	22.5					22	20	18	18	16	20	18	16	16	18	16	16	14	18	16	16	16	14	16	14	14
2 400	25					22	20	20	18	18	22	18	18	16	20	18	16	16	18	16	16	18	16	16	16	14
2 400	30					26	24	22	20	18	24	20	20	18	22	20	18	18	20	18	18	20	18	16	16	16
2 400	35							26	24	22	20	24	22	20	24	22	20	18	22	20	18	22	20	18	16	16
2 400	40					28	26	24	22	22	26	24	22	20	26	24	22	20	24	22	20	24	22	20	18	18
2 400	45					30	28	26	24	24	28	26	24	22	26	24	22	22	26	24	22	26	24	22	20	20
2 400	50					32	28	26	24	24	30	26	24	22	28	26	24	22	28	24	24	22	24	22	20	20

表 B.4 (续)

公称 直径 DN/mm	AXA-4			AXB-5			AXB-6			AXC-7			AXC-8			AXC-9			AXC-10			AXC-11			
	A	B	C·D	A	B	C·D	A	B	C·D	A	B	C·D	A	B	C·D	A	B	C·D	A	B	C·D	A	B	C·D	
2 500	5	10	8·8·8	10	8	8·8·8	8	8	8·8·8	8	8	8·8·8	8	8	8·8·8	8	8	8·6·6	8	8	6·6·6				
2 500	7.5	12	10·10·10	12	10	10·10·8	10	10	10·8·8	10	10	10·8·8	10	10	10·8·8	10	10	8·8·8	10	8	8·8·8				
2 500	10	14	12·12·12	12	12	12·10·10	12	12	12·10·10	12	12	12·10·10	12	12	12·10·10	12	12	10·10·10	12	10	10·10·10	10	10	10·8·8	
2 500	12.5	16	14·14·12	14	14	12·12·12	14	12	12·12·12	14	12	12·12·12	14	12	12·12·12	14	12	12·12·10	14	12	10·10·10	12	10	10·10·10	
2 500	15	18	16·14·14	16	14	14·12·12	16	14	14·12·12	16	14	14·12·12	16	14	14·12·12	16	14	14·12·12	14	14	12·12·12	14	12	12·12·10	
2 500	17.5	18	18·16·14	18	16	14·14·14	16	16	14·14·14	16	16	14·14·14	16	16	14·14·14	16	14	14·12·12	14	14	12·12·12	14	12	12·12·10	
2 500	20	20	18·18·16	18	18	16·16·16	18	16	16·16·14	18	16	16·16·14	18	16	14·14·14	18	16	14·14·14	16	16	14·12·12	14	14	12·12·12	
2 500	22.5	22	20·18·18	20	18	18·16·16	20	18	16·16·16	18	18	16·16·16	18	18	16·16·14	18	16	16·16·14	16	16	14·14·14	16	14	14·12·12	
2 500	25	22	22·20·18	22	20	18·18·18	20	18	18·16·16	20	18	18·16·16	20	18	16·16·16	20	18	16·16·16	18	16	16·16·14	16	16	14·14·14	
2 500	30	26	24·22·20	24	22	20·18·18	22	20	20·18·18	22	20	18·18·18	22	20	18·18·18	22	20	18·16·16	20	18	16·16·16	18	16	16·16·14	
2 500	35			26	24	22·20	24	22	20·20	24	22	20·20	24	22	20·18	22	20	20·18	20	20	18·16·16	20	18	16·16·16	
2 500	40			28	26	24·22	26	24	22·20	26	24	22·20	26	24	22·20	24	22	20·20	24	22	18·16·16	20	18	16·16·16	
2 500	45			30	28	26·24	28	26	24·22	26	24	22·22	26	24	22·22	26	24	22·20	24	22	16·16·16	22	20	20·18	
2 500	50			32	30	26·26	30	26	24·24	28	26	24·24	28	26	24·22	28	24	24·22	24	24	14·14·14	24	22	20·18	
2 600	7.5	12	10·10·10	12	10	10·10	10	10	10·8·8	10	10	10·8·8	10	10	10·8·8	10	10	8·8·8	10	8	8·8·8				
2 600	10	14	12·12·12	14	12	12·12·10	12	12	10·10·10	12	12	10·10·10	12	12	10·10·10	12	10	10·10·10	12	10	10·10·10	10	10	10·8·8	
2 600	12.5	16	14·14·12	14	14	12·12·12	14	12	12·12·12	14	12	12·12·12	14	12	12·12·12	14	12	12·12·10	12	12	10·10·10	12	10	10·10·10	
2 600	15	18	16·14·14	16	14	14·14·14	16	14	14·12·12	16	14	14·12·12	16	14	14·12·12	14	14	12·12·12	14	14	12·12·12	12	12	12·12·10	
2 600	17.5	18	18·16·14	18	16	16·16·14	16	16	14·14·14	16	16	14·14·14	16	14	14·14·14	16	14	14·12·12	14	14	12·12·12	14	12	12·12·10	
2 600	20	20	18·18·16	18	18	16·16·16	18	16	16·16·14	18	16	16·16·14	18	16	14·14·14	18	16	14·14·14	16	16	14·12·12	14	14	12·12·12	

表 B.4 (续)

公称 直径 DN/mm	公称 吊重 # σ_t	AXA-4			AXB-5			AXB-6			AXC-7			AXC-8			AXC-9			AXC-10			AXC-11				
		A	B	C·D	A	B	C·D	A	B	C·D	A	B	C·D	A	B	C·D	A	B	C·D	A	B	C·D	A	B	C·D		
2 600	22.5	22	20	18	18	18	16	20	18	16	16	18	18	16	14	18	16	16	14	16	16	14	14	14	12		
2 600	25	24	22	20	18	18	18	20	18	18	16	20	18	18	16	18	16	16	16	18	16	16	14	16	14	14	
2 600	30	26	24	22	20	18	18	22	20	20	18	22	20	18	18	20	18	16	16	20	18	16	16	18	16	16	14
2 600	35							26	24	22	20	24	22	20	20	24	22	20	18	20	20	18	16	20	18	16	16
2 600	40							28	26	24	22	26	24	22	20	24	22	20	20	22	20	20	18	20	20	18	18
2 600	45							30	28	26	24	28	26	24	22	26	24	22	22	24	22	20	24	22	20	20	18
2 600	50							32	30	26	26	30	28	26	24	28	26	24	22	26	24	22	24	24	22	20	20
2 600	55							34	30	28	26	32	28	26	24	30	28	26	24	28	26	24	26	24	22	20	20
2 600	60							36	32	30	28	34	30	28	26	32	28	26	24	30	28	26	24	22	20	20	20
2 700	7.5	12	12	10	10	10	10	10	10	10	8	10	10	10	8	10	10	8	8	10	8	8	10	8	8	8	8
2 700	10	14	12	12	12	10	10	12	12	10	10	12	12	10	10	12	12	10	10	12	10	10	10	10	10	10	8
2 700	12.5	16	14	14	12	12	12	14	12	12	12	14	12	12	12	14	12	12	10	12	12	10	12	10	10	10	10
2 700	15	18	16	14	14	14	14	16	14	14	12	16	14	14	12	14	12	12	12	14	12	12	12	12	12	10	10
2 700	17.5	20	18	16	16	16	14	18	16	16	14	16	14	14	14	16	14	14	14	16	14	12	14	12	12	12	10
2 700	20	20	18	18	16	16	16	18	16	16	14	18	16	16	14	18	16	14	14	16	14	14	16	14	12	12	12
2 700	22.5	22	20	18	18	18	16	20	18	16	16	20	18	16	16	18	16	14	16	14	14	16	14	14	12	12	12
2 700	25	24	22	20	18	18	18	22	20	18	16	20	18	16	16	18	16	14	16	14	14	16	14	14	12	12	12
2 700	30	26	24	22	20	20	18	22	20	20	18	22	20	18	18	20	18	16	18	16	16	16	14	14	14	14	14
2 700	35							26	24	22	20	24	22	20	20	24	22	20	18	20	18	16	18	16	16	16	16
2 700	40							28	26	24	22	26	24	22	20	24	22	20	18	20	18	16	18	16	16	16	16
2 700	45							30	28	26	24	28	26	24	22	26	24	22	20	20	18	16	18	16	16	16	16
2 700	45							30	28	26	24	28	26	24	22	26	24	22	20	20	18	16	18	16	16	16	16

表 B.4 (续)

公称 直径 DN/mm	公称 吊重 W _d /t	AXA-4			AXB-5			AXB-6			AXC-7			AXC-8			AXC-9			AXC-10			AXC-11				
		A	B	C	A	B	C	A	B	C	A	B	C	A	B	C	A	B	C	A	B	C	A	B	C	D	
2 700	50				32	30	28	26	24	30	28	26	24	28	26	24	22	24	22	24	22	24	22	24	22	20	20
2 700	55				34	32	28	26	24	32	28	26	24	30	28	26	24	22	24	22	26	24	22	24	22	22	20
2 700	60				36	32	30	28	26	34	30	28	26	32	30	28	26	24	22	24	22	26	24	22	26	24	20
2 800	7.5	12	12	10	10	10	10	10	8	10	10	10	8	10	10	8	8	8	8	8	10	8	8	10	8	8	
2 800	10	14	12	12	10	12	12	10	10	12	12	10	10	12	10	10	10	10	10	12	10	10	12	10	10	10	8
2 800	12.5	16	14	14	12	14	12	12	12	14	14	12	12	14	12	12	12	12	12	14	12	10	12	10	10	10	10
2 800	15	18	16	14	14	16	14	14	12	16	14	14	12	14	14	12	12	12	14	14	14	12	12	12	12	12	10
2 800	17.5	20	18	16	16	18	16	14	14	16	16	14	14	16	14	14	14	14	14	16	14	12	12	12	14	12	12
2 800	20	20	18	18	16	20	18	16	16	18	16	16	14	18	16	14	14	14	16	16	14	12	12	14	14	12	12
2 800	22.5	22	20	18	18	20	18	16	16	20	18	16	16	18	16	14	14	14	18	16	14	12	12	16	14	14	12
2 800	25	24	22	20	18	22	20	18	18	20	18	16	16	20	18	16	16	16	18	16	14	12	12	18	16	14	14
2 800	30	26	24	22	20	24	22	20	20	22	20	18	18	22	20	18	18	18	20	20	18	16	16	20	18	16	14
2 800	35				26	24	22	20	20	24	22	20	20	24	22	20	18	18	22	20	20	18	16	20	18	16	16
2 800	40				28	26	24	22	22	26	24	22	22	24	22	20	20	20	24	22	20	20	18	20	20	18	16
2 800	45				30	28	26	24	22	28	26	24	22	26	24	22	22	22	26	24	22	20	24	22	20	20	18
2 800	50				32	30	28	26	24	30	28	26	24	28	26	24	22	22	26	24	22	20	24	22	20	20	20
2 800	55				34	32	28	28	26	32	28	26	24	30	28	26	24	22	26	24	22	20	24	22	22	22	20
2 800	60				36	32	30	28	26	34	30	28	26	32	30	28	26	24	28	26	24	22	26	24	22	22	20
2 800	65									34	30	28	26	32	30	28	26	24	30	28	26	24	22	26	24	22	
2 800	70									36	32	30	28	34	32	28	26	24	32	30	28	26	24	22	26	24	
2 800	75									36	34	30	28	36	32	30	28	26	32	30	28	26	24	22	26	24	

表 B.4 (续)

公称 直径 DN/mm	公称 吊重 W _n /t	AXA-4			AXB-5			AXB-6			AXC-7			AXC-8			AXC-9			AXC-10			AXC-11		
		A	B	C · D	A	B	C · D	A	B	C · D	A	B	C · D	A	B	C · D	A	B	C · D	A	B	C · D	A	B	C · D
2900	7.5	12	12	10 · 10	12	10	10 · 8	10	10	10 · 8	10	10	10 · 8	10	10	10 · 8	10	10	8 · 8	10	8	8 · 8			
2900	10	14	12	12 · 12	14	12	10 · 10	12	12	10 · 10	12	12	10 · 10	12	12	10 · 10	12	10	10 · 10	12	10	10 · 10	10	10	10 · 8
2900	12.5	16	14	14 · 12	14	14	12 · 12	14	14	12 · 12	14	12	12 · 12	14	12	12 · 12	14	12	12 · 10	12	12	10 · 10	12	10	10 · 10
2900	15	18	16	14 · 14	16	14	14 · 14	16	14	14 · 12	16	14	14 · 12	16	14	14 · 12	14	14	12 · 12	14	12	12 · 12	12	12	12 · 10
2900	17.5	20	18	16 · 16	18	16	16 · 14	16	16	14 · 14	16	16	14 · 14	16	14	14 · 14	16	14	14 · 12	14	14	12 · 12	14	12	12 · 12
2900	20	20	20	18 · 16	20	18	16 · 16	18	16	16 · 14	18	16	16 · 14	18	16	14 · 14	18	16	14 · 14	16	14	14 · 12	14	14	12 · 12
2900	22.5	22	20	18 · 18	20	18	18 · 16	20	18	16 · 16	20	18	16 · 16	18	18	16 · 14	18	16	16 · 14	16	16	14 · 14	16	14	14 · 12
2900	25	24	22	20 · 18	22	20	18 · 18	20	18	18 · 16	20	18	18 · 16	20	18	16 · 16	18	18	16 · 16	18	16	16 · 14	16	16	14 · 14
2900	30	26	24	22 · 20	24	22	20 · 20	22	20	20 · 18	22	20	18 · 18	22	20	18 · 18	20	20	18 · 16	20	18	16 · 16	18	16	16 · 14
2900	35				26	24	22 · 22	24	22	20 · 20	24	22	20 · 20	24	22	20 · 18	22	20	20 · 18	20	20	18 · 16	20	18	16 · 16
2900	40				28	26	24 · 22	26	24	22 · 22	26	24	22 · 20	26	24	22 · 20	24	22	20 · 18	22	20	18 · 16	20	18	16 · 16
2900	45				30	28	26 · 24	28	26	24 · 22	28	26	24 · 22	26	24	22 · 22	26	24	22 · 20	24	22	20 · 18	20	20	18 · 16
2900	50				32	30	28 · 26	30	28	26 · 24	28	26	24 · 24	28	26	24 · 22	26	24	22 · 20	24	22	20 · 20	22	20	20 · 18
2900	55				34	32	30 · 28	32	30	28 · 26	30	28	26 · 24	30	28	26 · 24	28	26	24 · 22	26	24	22 · 22	24	22	20 · 20
2900	60				36	34	30 · 28	34	30	28 · 26	32	30	28 · 26	32	28	26 · 26	30	28	26 · 24	28	26	24 · 22	26	24	22 · 20
2900	65										34	30	28 · 26	32	30	28 · 26	32	28	26 · 26	30	28	26 · 24	26	24	22 · 20
2900	70										36	32	30 · 28	34	32	28 · 28	32	30	28 · 26	30	28	26 · 24	28	26	24 · 22
2900	75										36	34	30 · 28	36	32	30 · 28	34	30	28 · 26	30	28	26 · 24	28	26	24 · 24
3000	7.5	12	12	10 · 10	12	10	10 · 8	10	10	10 · 8	10	10	10 · 8	10	10	10 · 8	10	10	8 · 8	10	8	8 · 8			
3000	10	14	12	12 · 12	14	12	12 · 10	12	12	10 · 10	12	12	10 · 10	12	12	10 · 10	12	10	10 · 10	12	10	10 · 10	10	10	10 · 8
3000	12.5	16	14	14 · 12	14	14	12 · 12	14	14	12 · 12	14	12	12 · 12	14	12	12 · 12	14	12	12 · 10	12	12	10 · 10	12	10	10 · 10

表 B.4 (续)

公称 直径 DN/mm	公称 吊重 W _n /t	AXA-4				AXB-5				AXB-6				AXC-7				AXC-8				AXC-9				AXC-10				AXC-11			
		A	B	C	D	A	B	C	D	A	B	C	D	A	B	C	D	A	B	C	D	A	B	C	D	A	B	C	D	A	B	C	D
3 000	15	18	16	16	14	16	16	14	14	16	14	14	12	16	14	14	12	14	14	12	12	12	12	14	12	12	12	12	12	12	10		
3 000	17.5	20	18	16	16	18	16	16	14	16	16	14	14	16	14	14	14	16	14	14	12	14	12	12	14	12	12	12	12	12	12		
3 000	20	20	20	18	16	20	18	16	16	18	16	14	14	18	16	14	14	18	16	14	14	16	14	14	16	14	14	12	14	12	12		
3 000	22.5	22	20	18	18	20	20	18	16	20	18	16	16	18	18	16	14	18	16	14	14	16	16	14	16	14	14	12	14	14	12		
3 000	25	24	22	20	18	22	20	18	18	20	18	16	16	20	18	16	16	20	18	16	16	18	16	14	16	16	16	14	14	14	14		
3 000	30	26	24	22	20	24	22	20	20	22	20	18	18	22	20	18	18	22	20	18	18	20	18	16	20	18	16	16	16	16	14		
3 000	35					26	24	22	22	24	22	20	20	24	22	20	18	24	22	20	18	22	20	20	20	18	16	20	18	16	16		
3 000	40					28	26	24	22	26	24	22	22	26	24	22	20	26	24	22	20	24	22	20	22	20	18	20	20	18	16		
3 000	45					30	28	26	24	28	26	24	22	28	26	24	22	26	24	22	22	26	24	22	24	22	20	22	20	20	18	18	
3 000	50					32	30	28	26	30	28	26	24	30	26	24	24	28	26	24	22	28	24	22	24	22	20	24	22	20	20	20	
3 000	55					34	32	30	28	32	30	28	26	30	28	26	24	30	28	26	24	28	26	24	26	24	22	24	22	22	20	20	
3 000	60					36	34	30	28	34	30	28	26	32	28	26	26	32	28	26	26	30	28	26	24	22	26	24	22	24	22	20	
3 000	65													34	30	28	26	32	30	28	26	30	28	26	26	24	24	24	24	24	22	20	
3 000	70													36	32	30	28	34	32	30	28	32	30	28	26	24	28	26	24	22	20	20	
3 000	75													36	34	32	30	36	32	30	28	34	30	28	26	24	28	26	24	22	20	20	
3 100	10	14	14	12	12	14	12	12	10	12	12	12	10	12	12	10	10	12	12	10	10	10	10	12	10	10	10	10	10	10	8	8	
3 100	12.5	16	14	14	12	14	14	12	12	14	14	12	12	14	12	12	12	14	12	12	12	12	12	12	12	10	10	10	10	10	10	10	
3 100	15	18	16	16	14	16	16	14	14	16	14	14	12	16	14	14	12	16	14	12	12	14	12	12	14	12	12	12	12	12	10	10	
3 100	17.5	20	18	16	16	18	16	16	14	16	16	14	14	16	14	14	14	16	14	14	14	16	14	14	14	14	12	12	12	12	12	12	
3 100	20	22	20	18	16	20	18	16	16	18	16	14	14	18	16	14	14	18	16	14	14	16	14	14	16	14	14	12	12	12	12	12	
3 100	22.5	22	20	18	16	20	18	16	16	18	16	14	14	18	16	14	14	18	16	14	14	16	14	14	16	14	14	12	12	12	12	12	

表 B.4 (续)

公称直径 DN/mm	公称重量 W ₀ /t	AXA-4				AXB-5				AXB-6				AXC-7				AXC-8				AXC-9				AXC-10				AXC-11			
		A	B	C	D	A	B	C	D	A	B	C	D	A	B	C	D	A	B	C	D	A	B	C	D	A	B	C	D	A	B	C	D
3 100	25	24	22	20	18	22	20	18	16	20	18	18	16	20	18	16	16	20	18	16	16	18	16	16	14	16	16	14	14				
3 100	30	26	24	22	20	24	22	20	18	22	20	18	18	22	20	18	18	22	20	18	16	20	18	16	16	18	16	16	14				
3 100	35					26	24	22	20	24	22	20	20	24	22	20	18	22	20	18	16	20	18	16	16	20	18	16	16				
3 100	40					28	26	24	22	26	24	22	20	26	24	22	20	24	22	20	18	22	20	18	16	20	18	16	16				
3 100	45					30	28	26	24	28	26	24	22	26	24	22	20	24	22	20	18	22	20	18	16	20	18	16	16				
3 100	50					32	30	28	26	30	28	26	24	28	26	24	22	24	22	20	18	22	20	18	16	20	18	16	16				
3 100	55					34	32	30	28	32	30	28	26	30	28	26	24	26	24	22	20	24	22	20	18	20	18	16	16				
3 100	60					36	34	30	28	34	32	28	26	32	28	26	24	26	24	22	20	24	22	20	18	20	18	16	16				
3 100	65													34	32	28	26	32	28	26	24	26	24	22	20	18	16	16	14				
3 100	70													36	32	30	28	34	32	30	28	26	24	22	20	18	16	16	14				
3 100	75													38	34	32	30	36	32	30	28	26	24	22	20	18	16	16	14				
3 100	80																38	34	32	30	34	32	30	28	26	24	22	20	18				
3 100	85																38	36	32	30	36	34	30	28	26	24	22	20	18				
3 100	90																				38	34	32	30	28	26	24	22	20				
3 100	95																																
3 100	100																																
3 200	10	14	12	12	10	12	12	10	10	12	12	10	10	12	10	10	10	12	10	10	10	10	10	8	10	10	8	8	8				
3 200	12.5	16	14	12	12	14	12	12	12	14	12	12	12	14	12	12	10	14	12	12	10	10	10	10	12	10	10	10	10				
3 200	15	16	16	14	14	16	14	14	12	16	14	12	12	16	14	12	12	14	12	12	10	10	10	12	10	10	10	10	10				

表 B.4 (续)

公称 直径 DN/mm	公称 吊重 W ₀ /t	AXB-5				AXB-6				AXC-7				AXC-8				AXC-9				AXC-10				AXC-11				AXC-12			
		A	B	C	D	A	B	C	D	A	B	C	D	A	B	C	D	A	B	C	D	A	B	C	D	A	B	C	D	A	B	C	D
3 200	17.5	18	16	16	14	16	16	14	14	16	16	14	14	16	16	14	14	16	14	12	12	14	14	12	12	14	14	12	12	14	12	12	10
3 200	20	20	18	16	16	18	16	16	14	18	16	16	14	18	16	16	14	16	16	14	14	16	14	12	12	14	14	12	12	14	14	12	12
3 200	22.5	22	20	18	16	20	18	16	16	18	18	16	16	18	18	16	14	18	16	14	14	16	14	12	12	16	14	14	12	16	14	14	12
3 200	25	22	20	18	18	20	18	18	16	20	18	16	16	20	18	16	16	18	18	16	14	16	16	14	16	16	14	14	12	16	14	14	14
3 200	30	24	22	22	20	22	20	20	18	22	20	18	18	22	20	18	18	20	20	18	16	20	18	16	16	18	16	14	14	12	16	16	14
3 200	35	28	24	22	22	26	22	22	20	24	22	20	20	24	22	20	18	22	20	20	18	20	20	18	16	20	18	16	16	18	18	16	16
3 200	40	30	26	24	24	28	24	22	22	26	24	22	20	26	24	22	20	24	22	20	20	22	20	18	20	20	18	16	16	20	18	18	16
3 200	45	32	28	26	24	28	26	24	22	28	26	24	22	26	24	24	22	26	24	22	20	24	22	20	22	20	18	16	16	22	20	18	18
3 200	50	32	30	28	26	30	28	26	24	30	26	24	24	28	26	24	22	28	24	24	22	24	22	20	24	22	20	18	16	22	20	20	18
3 200	55	34	32	30	28	32	30	28	26	32	28	26	24	30	28	26	24	28	26	24	22	26	24	22	24	22	20	18	16	24	22	20	20
3 200	60	36	34	32	30	34	32	28	28	32	30	28	26	32	28	26	26	30	28	26	24	28	26	24	26	24	22	20	18	22	22	22	20
3 200	65									34	32	30	28	32	30	28	26	32	28	26	26	28	26	24	26	24	22	20	18	26	24	22	20
3 200	70									36	32	30	28	34	32	30	28	32	30	28	26	30	28	26	24	28	26	24	22	26	24	24	22
3 200	75									38	34	32	30	36	32	30	28	34	30	28	26	30	28	26	24	28	26	24	22	28	26	24	22
3 200	80													38	34	32	30	34	32	30	28	32	30	28	26	30	28	26	24	28	26	24	24
3 200	85													38	36	32	30	36	34	30	28	32	30	28	26	30	28	26	24	30	28	26	24
3 200	90																38	34	32	30	34	32	30	28	32	30	28	26	24	30	28	26	24
3 200	95																38	36	32	30	34	32	30	28	32	30	28	26	24	32	28	26	24
3 200	100																40	36	34	32	36	32	30	28	32	30	28	26	24	32	28	26	24

表 B.4 (续)

公称 直径 DN/mm	公称 吊重 W ₀ /t	AXB-5			AXB-6			AXC-7			AXC-8			AXC-9			AXC-10			AXC-11			AXC-12				
		A	B	C	A	B	C	A	B	C	A	B	C	A	B	C	A	B	C	A	B	C	A	B	C	D	
3 300	10	14	12	12	12	12	10	10	12	12	10	10	12	10	10	10	12	10	10	10	10	10	10	10	8	8	8
3 300	12.5	16	14	14	12	14	12	12	14	12	12	12	14	12	10	14	12	10	10	12	10	10	12	10	10	10	10
3 300	15	16	16	14	14	16	14	12	16	14	14	12	16	14	14	12	14	12	12	14	12	12	12	12	10	10	10
3 300	17.5	18	16	16	14	16	14	14	16	16	14	14	16	14	14	16	14	12	14	12	12	14	12	12	12	10	10
3 300	20	20	18	16	16	18	16	14	18	16	16	14	18	16	16	14	16	14	14	16	14	12	14	12	14	12	12
3 300	22.5	22	20	18	16	20	18	16	18	18	16	16	18	16	16	16	18	16	14	16	14	14	16	14	14	14	12
3 300	25	22	20	20	18	20	18	16	20	18	18	16	20	18	16	16	18	16	16	18	16	14	16	14	14	14	14
3 300	30	24	22	22	20	24	22	20	22	20	18	18	22	20	18	18	20	18	16	20	18	16	18	16	14	16	14
3 300	35	28	24	24	22	26	24	22	24	22	20	20	24	22	20	18	22	20	20	20	18	16	20	18	16	16	16
3 300	40	30	26	24	24	28	24	22	26	24	22	20	26	24	22	20	24	22	20	20	18	20	20	18	16	20	18
3 300	45	32	28	26	24	30	26	24	28	26	24	22	28	24	24	22	26	24	22	20	20	22	20	18	20	18	18
3 300	50	34	30	28	26	30	28	26	30	28	26	24	28	26	24	22	28	26	24	22	20	24	22	20	18	20	18
3 300	55	34	32	30	28	32	30	28	32	28	26	24	30	28	26	24	28	26	24	22	20	26	24	22	20	20	20
3 300	60	36	34	32	30	34	32	30	32	30	28	26	32	30	28	26	30	28	26	24	22	26	24	22	20	22	20
3 300	65								34	32	30	28	34	30	28	26	32	28	26	24	22	26	24	22	20	22	20
3 300	70								36	32	30	28	34	32	30	28	32	30	28	26	24	28	26	24	22	24	22
3 300	75								38	34	32	30	36	32	30	28	34	32	28	28	24	28	26	24	24	26	24
3 300	80												38	34	32	30	34	32	30	28	26	30	28	26	24	24	24
3 300	85												38	36	32	30	36	34	30	28	26	30	28	26	24	26	24
3 300	90																38	34	32	30	28	32	30	28	26	24	24

表 B.4 (续)

公称 直径 DN/mm	AXB-5				AXB-6				AXC-7				AXC-8				AXC-9				AXC-10				AXC-11				AXC-12																			
	A	B	C	D	A	B	C	D	A	B	C	D	A	B	C	D	A	B	C	D	A	B	C	D	A	B	C	D	A	B	C	D	A	B	C	D												
3 300																					38	36	32	30	40	36	34	32	34	32	30	28	32	30	28	26	32	30	28	26	32	28	28	26				
3 300																																																
3 400	14	12	12	10	12	12	10	10	12	12	10	10	12	12	10	10	12	10	10	10	12	10	10	10	12	10	10	10	10	10	10	10	10	10	10	8	10	10	8	8	10	10	8	8	10	10	8	8
3 400	16	14	14	12	14	12	12	12	14	12	12	12	14	12	12	12	14	12	12	10	12	12	10	10	12	12	10	10	12	10	10	10	12	10	10	10	12	10	10	10	12	10	10	10				
3 400	16	16	14	14	16	14	14	12	16	14	14	12	16	14	14	12	16	14	14	12	14	12	12	12	14	12	12	12	14	12	12	12	12	12	12	10	12	12	10	10								
3 400	18	16	16	14	18	16	14	14	16	16	14	14	16	16	14	14	16	16	14	14	14	12	12	12	14	14	12	12	14	12	12	12	14	12	12	12	14	12	12	10								
3 400	20	18	16	16	18	16	16	14	18	16	16	14	18	16	16	14	16	16	16	14	16	14	14	12	16	14	14	12	16	14	14	12	14	14	12	12	14	14	12	12								
3 400	22	20	18	16	20	18	16	16	18	18	16	16	18	16	16	16	18	16	16	14	18	16	16	14	16	16	14	14	16	14	14	12	16	14	14	12	16	14	14	12								
3 400	25	20	20	18	20	20	18	16	20	18	18	16	20	18	16	16	18	18	16	16	18	16	16	16	18	16	16	14	16	16	14	14	16	14	14	12	16	14	14	12								
3 400	30	26	22	20	24	22	20	18	22	20	18	18	22	20	18	18	20	20	18	16	20	18	16	16	20	18	16	16	18	16	16	14	18	16	16	14	18	16	16	14								
3 400	35	28	26	24	26	24	22	20	24	22	20	20	24	22	20	18	22	20	20	18	20	20	18	18	20	18	16	16	20	18	16	16	18	18	16	16	18	18	16	16								
3 400	40	30	28	26	28	26	24	22	26	24	22	20	26	24	22	20	24	22	20	20	24	22	20	20	22	20	20	18	20	20	18	16	20	18	18	16	20	18	18	16								
3 400	45	32	28	26	30	26	24	24	28	26	24	22	28	24	24	22	26	24	22	20	26	24	22	20	24	22	20	20	22	20	20	18	22	20	20	18	22	20	18	18								
3 400	50	34	30	28	32	28	26	24	30	28	26	24	28	26	24	24	28	26	24	22	28	26	24	22	24	22	20	20	24	22	20	18	22	20	20	18	22	20	20	18								
3 400	55	36	32	30	32	30	28	26	32	28	26	24	30	28	26	24	28	26	24	24	28	26	24	24	26	24	22	22	24	22	22	20	24	22	20	20	24	22	20	20								
3 400	60	36	34	32	34	32	30	28	34	30	28	26	32	30	28	26	30	28	26	24	28	26	24	22	26	24	22	22	26	24	22	20	24	22	22	20	24	22	22	20								
3 400	65								34	32	30	28	34	30	28	26	32	28	26	26	32	28	26	26	28	26	24	24	26	24	24	22	26	24	24	22	26	24	24	22								
3 400	70								36	34	30	28	34	32	30	28	32	30	28	26	32	30	28	26	28	26	24	24	28	26	24	22	26	24	24	22	26	24	24	22								
3 400	75								38	34	32	30	36	34	30	28	34	32	28	28	34	32	28	28	30	28	26	24	28	26	24	24	28	26	24	22	28	26	24	22								
3 400	80												38	34	32	30	34	32	30	28	34	32	30	28	32	30	28	26	30	28	26	24	28	26	24	24	28	26	24	24								
3 400	85												40	36	32	30	36	34	30	28	36	34	30	28	32	30	28	26	30	28	26	24	30	28	26	24	30	28	26	24								

表 B.4 (续)

公称 直径 DN/mm	公称 吊重 W_n/t	AXB-5			AXB-6			AXC-7			AXC-8			AXC-9			AXC-10			AXC-11			AXC-12				
		A	B	C · D	A	B	C · D	A	B	C · D	A	B	C · D	A	B	C · D	A	B	C · D	A	B	C · D	A	B	C · D		
3 400	90																										
3 400	95																										
3 400	100																										
3 500	10	14	12	12 · 12	12	12	12 · 10	12	12	10 · 10	12	12	10 · 10	12	10	10 · 10	12	10	10 · 10	10	10	10 · 8	10	10	8 · 8		
3 500	12.5	16	14	14 · 12	14	14	12 · 12	14	14	12 · 12	14	12	12 · 12	14	12	12 · 10	14	12	12 · 12	12	12	10 · 10	12	12	10 · 10		
3 500	15	16	16	14 · 14	16	14	14 · 12	16	14	14 · 12	16	14	14 · 12	14	14	12 · 12	14	12	12 · 12	14	12	12 · 10	12	12	10 · 10		
3 500	17.5	18	16	16 · 14	18	14	14 · 14	16	16	14 · 14	16	14	14 · 12	16	14	12 · 12	14	12	12 · 12	14	12	12 · 10	14	12	12 · 10		
3 500	20	20	18	16 · 16	18	16	16 · 14	18	16	16 · 14	18	16	16 · 14	16	16	14 · 14	16	14	14 · 12	14	14	12 · 12	14	14	12 · 12		
3 500	22.5	22	20	18 · 16	20	18	16 · 16	20	18	16 · 16	18	16	16 · 16	18	16	14 · 14	16	16	14 · 14	16	14	14 · 12	16	14	14 · 12		
3 500	25	22	20	20 · 18	20	20	18 · 16	20	18	16 · 16	20	18	16 · 16	18	18	16 · 16	18	16	16 · 14	16	16	14 · 14	16	14	14 · 12		
3 500	30	26	24	22 · 20	24	22	20 · 18	22	20	20 · 18	22	20	18 · 18	20	20	18 · 16	20	18	16 · 16	18	16	16 · 14	18	16	16 · 14		
3 500	35	28	26	24 · 22	26	24	22 · 20	24	22	20 · 18	24	22	20 · 18	22	20	20 · 18	20	20	18 · 16	20	18	16 · 16	18	18	16 · 16		
3 500	40	30	28	26 · 24	28	26	24 · 22	26	24	22 · 20	26	24	22 · 20	24	22	20 · 20	24	20	20 · 18	20	20	18 · 16	20	18	18 · 16		
3 500	45	32	30	26 · 26	30	28	24 · 24	28	26	24 · 22	28	26	24 · 22	26	24	22 · 20	24	22	20 · 20	22	20	18 · 18	22	20	18 · 18		
3 500	50	34	30	28 · 26	32	28	26 · 24	30	28	26 · 24	28	26	24 · 24	28	26	24 · 22	24	22	22 · 20	24	22	20 · 18	22	20	20 · 18		
3 500	55	36	32	30 · 28	34	30	28 · 26	32	28	26 · 26	30	28	26 · 24	28	26	24 · 24	28	26	24 · 22	24	22	22 · 20	24	22	20 · 20		
3 500	60	38	34	32 · 30	34	32	30 · 28	34	30	28 · 26	32	30	28 · 26	30	28	26 · 24	28	26	24 · 22	26	24	22 · 20	24	22	22 · 20		
3 500	65							34	32	30 · 28	34	30	28 · 26	32	28	26 · 26	28	26	24 · 24	26	24	22 · 20	26	24	22 · 20		
3 500	70							36	34	30 · 28	34	32	30 · 28	32	28	26 · 26	30	28	26 · 24	28	26	24 · 22	26	24	22 · 20		
3 500	75							38	34	32 · 30	36	34	30 · 28	34	32	30 · 28	34	32	26 · 24	28	26	24 · 22	26	24	22 · 20		
3 500	80							38	34	32 · 30	36	34	32 · 30	36	32	30 · 28	32	30	28 · 26	28	26	24 · 24	28	26	24 · 24		

表 B.4 (续)

公称 直径 DN/mm	AXB-5				AXB-6				AXC-7				AXC-8				AXC-9				AXC-10				AXC-11				AXC-12												
	A	B	C	D	A	B	C	D	A	B	C	D	A	B	C	D	A	B	C	D	A	B	C	D	A	B	C	D	A	B	C	D									
3 500													40	36	34	30	36	34	32	30	36	34	32	30	32	30	28	26	24	30	28	26	24	30	28	26	24				
3 500																	38	34	32	30	34	32	30	28	32	30	28	26	24	30	28	26	24	30	28	26	24				
3 500																	38	36	32	30	34	32	30	28	32	30	28	26	24	32	30	28	26	24	32	28	26	24			
3 500																	40	36	34	32	36	34	32	28	34	30	28	26	24	34	30	28	26	24	32	30	28	26			
3 600	12.5	16	14	12	14	14	12	12	14	14	12	12	14	12	12	12	14	12	12	10	12	12	10	10	12	10	10	10	10	10	10	10	10	10	10	10	10	10			
3 600	15	18	16	14	16	14	14	12	16	14	14	12	16	14	14	12	14	14	12	12	14	12	12	12	14	12	12	12	12	12	12	12	12	12	12	12	12	12	10	10	
3 600	17.5	18	18	16	18	16	14	14	16	16	14	14	16	16	14	14	16	14	14	12	14	14	12	12	14	12	12	12	12	12	12	12	12	12	12	12	12	12	10	10	
3 600	20	20	18	16	18	18	16	14	18	16	16	14	18	16	16	14	16	16	14	14	16	14	14	14	16	14	14	12	12	12	12	12	12	12	12	14	14	12	12		
3 600	22.5	22	20	18	20	18	16	16	20	18	16	16	18	18	16	16	18	16	16	14	16	16	14	14	16	14	14	12	12	12	12	12	12	12	12	16	14	14	12		
3 600	25	22	20	18	22	20	18	16	20	18	18	16	20	18	16	16	18	18	16	16	18	16	16	16	18	16	16	14	12	12	12	12	12	12	12	16	14	14	12		
3 600	30	26	24	22	24	22	20	18	22	20	20	18	22	20	18	18	20	20	18	16	20	18	16	16	18	16	16	14	12	12	12	12	12	12	12	18	16	16	14		
3 600	35	28	26	24	26	24	22	20	24	22	20	20	24	22	20	18	22	20	20	18	20	20	18	16	20	18	16	14	12	12	12	12	12	12	18	16	16	16			
3 600	40	30	28	26	28	26	24	22	26	24	22	20	26	24	22	20	24	22	20	20	24	22	20	20	22	20	20	18	12	12	12	12	12	12	18	18	16	16			
3 600	45	32	30	28	30	28	26	24	28	26	24	22	28	26	24	22	26	24	22	20	26	24	22	20	24	22	20	18	12	12	12	12	12	12	12	12	12	12	18		
3 600	50	34	30	28	32	28	26	24	30	28	26	24	28	26	24	22	28	26	24	22	26	24	22	20	24	22	20	18	12	12	12	12	12	12	12	12	12	12	12		
3 600	55	36	32	30	34	30	28	26	32	30	26	26	30	28	26	24	28	26	24	22	26	24	22	20	24	22	20	18	12	12	12	12	12	12	12	12	12	12	12	12	
3 600	60	38	34	32	34	32	30	28	34	30	28	26	30	28	26	24	28	26	24	22	26	24	22	20	24	22	20	18	12	12	12	12	12	12	12	12	12	12	12	12	
3 600	65								34	32	30	28	34	30	28	26	30	28	26	26	24	22	20	24	22	20	18	12	12	12	12	12	12	12	12	12	12	12	12	12	
3 600	70								36	34	32	28	36	32	30	28	32	28	26	26	24	22	20	24	22	20	18	12	12	12	12	12	12	12	12	12	12	12	12	12	12
3 600	75								38	34	32	30	36	34	30	28	34	32	30	28	30	28	26	24	28	26	24	22	12	12	12	12	12	12	12	12	12	12	12	12	12
3 600	80								38	34	32	30	38	34	32	30	36	32	30	28	32	30	28	26	24	28	26	24	22	12	12	12	12	12	12	12	12	12	12	12	12

表 B.4 (续)

公称 直径 DN/mm	AXB-5			AXB-6			AXC-7			AXC-8			AXC-9			AXC-10			AXC-11			AXC-12			
	A	B	C · D	A	B	C · D	A	B	C · D	A	B	C · D	A	B	C · D	A	B	C · D	A	B	C · D	A	B	C · D	
3 600	85				40	36	34 · 32							36	34	32 · 30	32	30	28 · 26	30	28	26 · 24	30	28	26 · 24
3 600	90									38	34	32 · 30				34	32	30 · 28	32	30	28 · 26	30	28	26 · 24	
3 600	95									38	36	34 · 32				34	32	30 · 28	32	30	28 · 26	32	28	28 · 26	
3 600	100									40	36	34 · 32				36	34	30 · 28	34	30	28 · 28	32	30	28 · 26	
3 600	110									42	38	36 · 34				38	34	32 · 30	36	32	30 · 28	34	32	30 · 28	
3 600	120									44	40	38 · 36				40	36	34 · 32	36	34	32 · 30	36	32	30 · 28	
3 600	130									46	42	40 · 36				42	38	36 · 34	38	36	34 · 32	36	34	32 · 30	
3 600	140														44	40	36 · 34	40	36	34 · 32	40	36	34 · 32		
3 600	150														46	42	38 · 36	42	38	36 · 34	40	36	34 · 32		
3 600	160														46	42	40 · 38	44	40	36 · 34	42	38	36 · 34		
3 600	170																	44	42	38 · 36	42	40	36 · 34		
3 600	180																		46	42	40 · 36	44	40	38 · 36	
3 700	12.5	16	14 · 12	14	14	12 · 12	14	14	12 · 12	14	12	12 · 10	12	12	10 · 10	12	12	10 · 10	12	10	10 · 10				
3 700	15	18	16 · 14 · 14	16	14	14 · 12	16	14	14 · 12	16	14	14 · 12	14	14	12 · 12	14	12	12 · 12	12	12	12 · 10	12	12	10 · 10	
3 700	17.5	18	18 · 16 · 14	18	16	14 · 14	16	16	14 · 14	16	16	14 · 12	14	14	12 · 12	14	14	12 · 12	14	12	12 · 12	14	12	12 · 10	
3 700	20	20	18 · 18 · 16	18	18	16 · 16	18	16	16 · 14	18	16	16 · 14	16	16	14 · 14	16	16	14 · 12	14	14	12 · 12	14	14	12 · 12	
3 700	22.5	22	20 · 18 · 18	20	18	16 · 16	20	18	16 · 16	18	16	16 · 14	16	16	16 · 14	18	16	14 · 14	16	14	14 · 12	16	14	14 · 12	
3 700	25	22	20 · 20 · 18	22	20	18 · 16	20	18	18 · 16	20	18	18 · 16	18	18	18 · 16	18	16	16 · 14	16	16	14 · 14	16	14	14 · 12	
3 700	30	26	24 · 22 · 20	24	22	20 · 18	22	20	20 · 18	22	20	20 · 18	20	20	18 · 16	20	18	16 · 16	18	16	16 · 14	18	16	16 · 14	
3 700	35	28	26 · 24 · 22	26	24	22 · 20	24	22	20 · 20	24	22	20 · 20	22	20	20 · 18	20	18	16 · 16	20	18	16 · 16	20	18	16 · 16	
3 700	40	30	28 · 26 · 24	28	26	24 · 22	26	24	22 · 22	26	24	22 · 20	22	20	20 · 18	24	22	20 · 20	22	20	18 · 16	20	18	16 · 16	

表 B.4 (续)

公称直径 DN/mm	公称吊重 W _g /t	AXB-5			AXB-6			AXC-7			AXC-8			AXC-9			AXC-10			AXC-11			AXC-12										
		A	B	C	D	A	B	C	D	A	B	C	D	A	B	C	D	A	B	C	D	A	B	C	D								
3 700	45	32	30	28	26	30	28	26	24	28	26	24	22	28	26	24	22	26	24	22	20	24	22	20	18	22	20	18	18				
3 700	50	34	32	28	26	32	28	26	24	30	28	26	24	30	26	24	22	28	26	24	22	24	22	20	18	22	20	18	18				
3 700	55	36	32	30	28	34	30	28	26	32	30	28	26	30	28	26	24	28	26	24	22	24	22	20	18	22	20	18	18				
3 700	60	38	34	32	30	36	32	30	28	34	30	28	26	32	30	28	26	24	28	26	24	22	24	22	20	24	22	20	20				
3 700	65									36	32	30	28	34	30	28	26	24	28	26	24	22	24	22	20	24	22	20	20				
3 700	70									36	34	32	30	36	32	30	28	26	24	28	26	24	22	24	22	26	24	24	22	22			
3 700	75									38	34	32	30	36	34	32	30	28	26	24	28	26	24	22	24	22	26	24	24	22	22		
3 700	80													38	34	32	30	28	26	24	28	26	24	22	24	22	26	24	24	22	22		
3 700	85													40	36	34	32	30	28	26	24	28	26	24	22	24	22	26	24	24	22	22	
3 700	90																																
3 700	95																																
3 700	100																																
3 700	110																																
3 700	120																																
3 700	130																																
3 700	140																																
3 700	150																																
3 700	160																																
3 700	170																																
3 700	180																																
3 800	12.5	16	14	14	12	14	14	12	12	14	12	12	12	14	12	12	12	10	12	12	10	12	12	10	10	12	10	10	10	10	10	10	

表 B.4 (续)

公称 直径 DN/mm	公称 吊重 W _g /t	AXB-5			AXB-6			AXC-7			AXC-8			AXC-9			AXC-10			AXC-11			AXC-12			
		A	B	C	A	B	C	A	B	C	A	B	C	A	B	C	A	B	C	A	B	C	A	B	C	D
3 800	15	18	16	14	14	16	14	14	12	16	14	14	12	14	14	12	14	12	12	10	12	12	10	12	10	10
3 800	17.5	18	18	16	16	18	16	14	14	16	16	14	14	16	14	12	14	12	12	12	14	12	12	14	12	10
3 800	20	20	18	18	16	18	16	16	14	18	16	16	14	16	16	14	16	14	12	12	14	12	12	14	14	12
3 800	22.5	22	20	18	18	20	18	16	16	18	18	16	16	18	16	14	16	14	14	16	14	12	16	14	14	12
3 800	25	24	22	20	18	22	20	18	16	20	18	18	16	18	16	16	18	16	14	16	14	14	16	14	14	12
3 800	30	26	24	22	20	24	22	20	18	22	20	18	18	20	18	16	20	18	16	16	16	14	18	16	16	14
3 800	35	28	26	24	22	26	24	22	20	24	22	20	20	22	20	18	20	18	16	16	18	16	16	18	16	16
3 800	40	30	28	26	24	28	26	24	22	26	24	22	20	24	22	20	24	22	20	18	20	18	20	18	18	16
3 800	45	32	30	28	26	30	28	26	24	28	26	24	22	26	24	22	26	24	22	20	22	20	22	20	18	18
3 800	50	34	32	28	28	32	30	26	26	30	28	26	24	28	26	24	28	26	24	22	24	22	20	22	20	18
3 800	55	36	32	30	28	34	30	28	26	32	30	28	26	28	26	24	28	26	24	22	24	22	20	24	22	20
3 800	60	38	34	32	30	36	32	30	28	34	30	28	26	32	30	28	26	24	22	26	24	22	20	24	22	20
3 800	65									36	32	30	28	34	32	28	26	26	24	24	28	26	24	22	22	20
3 800	70									36	34	32	30	36	32	30	28	26	24	28	26	24	22	26	24	22
3 800	75									38	36	32	30	36	34	32	30	28	26	24	28	26	24	28	26	24
3 800	80													38	36	32	30	28	26	24	30	28	26	24	24	24
3 800	85													40	36	34	32	30	28	26	24	30	28	26	24	24
3 800	90																				38	34	32	30	28	26
3 800	95																				38	36	34	32	30	28
3 800	100																				40	36	34	32	30	28
3 800	110																				42	38	36	34	32	30

表 B.4 (续)

公称 直径 DN/mm	公称 吊重 W _g /t	AXB-5				AXB-6				AXC-7				AXC-8				AXC-9				AXC-10				AXC-11				AXC-12				
		A	B	C	D	A	B	C	D	A	B	C	D	A	B	C	D	A	B	C	D	A	B	C	D	A	B	C	D	A	B	C	D	
3 900	70					38	34	32	30					36	32	30	28					32	30	28	26					28	26	24	22	
3 900	75					38	36	32	30					38	34	32	30					34	32	30	28					28	26	24	22	
3 900	80													38	36	32	30					36	32	30	28					30	28	26	24	
3 900	85												40	36	34	32					36	34	32	30					30	28	26	24		
3 900	90																				38	34	32	30					32	30	28	26	24	
3 900	95																				40	36	34	32					32	30	28	26	26	
3 900	100																				40	36	34	32					34	30	28	28	26	
3 900	110																				42	38	36	34					36	32	30	28	28	
3 900	120																				44	40	38	36					36	34	32	30	28	
3 900	130																				48	42	40	38					38	36	34	32	30	
3 900	140																												40	36	34	32	32	30
3 900	150																												42	38	36	34	32	32
3 900	160																												44	40	36	34	32	34
3 900	170																												44	40	38	36	34	34
3 900	180																												46	42	40	36	36	36
4 000	12.5	16	14	14	12	14	14	12	12	14	12	12	12	14	12	12	12	10	10	10	12	12	12	10	10	10	10	12	10	10	10	10	10	
4 000	15	18	16	14	14	16	14	14	12	16	14	14	12	16	14	14	12	12	12	12	14	12	12	10	10	10	10	12	12	10	10	10	10	
4 000	17.5	18	18	16	16	18	16	14	14	16	16	14	14	16	16	14	14	12	12	12	14	14	12	12	12	12	12	14	12	12	12	10	10	
4 000	20	20	18	18	16	18	16	16	14	18	16	16	14	18	16	16	14	14	14	14	16	16	14	14	12	12	14	14	12	12	12	12	12	
4 000	22.5	22	20	18	18	20	18	16	16	18	16	16	16	18	16	16	16	16	16	16	18	16	16	14	14	12	14	14	12	12	12	12	12	
4 000	25	24	22	20	18	22	20	18	16	18	18	16	16	20	18	18	16	16	16	16	18	16	16	14	14	12	16	14	12	12	12	12	12	

表 B.4 (续)

公称 直径 DN/mm	公称 吊重 W _g /t	AXB-5			AXB-6			AXC-7			AXC-8			AXC-9			AXC-10			AXC-11			AXC-12		
		A	B	C·D	A	B	C·D	A	B	C·D	A	B	C·D	A	B	C·D	A	B	C·D	A	B	C·D	A	B	C·D
4 000	30	26	24	22·20	24	22	20·18	22	20	18·18	20	20	18·16	20	18	16·14	18	16	16·14	18	16	16·14	18	16	16·14
4 000	35	28	26	24·22	26	24	22·20	24	22	20·20	22	20	20·18	22	20	18·16	20	18	16·16	20	18	16·16	18	16	16·16
4 000	40	30	28	26·24	28	26	24·22	26	24	22·22	26	24	22·20	24	22	20·18	22	20	20·18	20	18	16·16	20	18	18·16
4 000	45	32	30	28·26	30	28	26·24	28	26	24·22	28	26	24·22	26	24	22·20	24	22	20·20	22	20	20·18	22	20	18·18
4 000	50	34	32	30·28	32	30	28·26	30	28	26·24	30	26	24·22	28	26	24·22	24	22	20·20	24	22	20·18	22	20	20·18
4 000	55	36	34	30·28	34	32	28·26	32	30	28·26	32	28	26·24	30	26	24·24	26	24	22·22	24	22	22·20	24	22	20·20
4 000	60	38	34	32·30	36	32	30·28	34	32	28·28	32	30	28·26	30	28	26·24	28	26	24·22	26	24	22·20	24	22	22·20
4 000	65							36	32	30·28	34	32	30·28	32	30	28·26	28	26	24·24	26	24	22·22	26	24	22·20
4 000	70							38	34	32·30	36	32	30·28	34	30	28·26	30	28	26·24	28	26	24·22	26	24	22·20
4 000	75							38	36	32·30	38	34	32·30	34	32	30·28	30	28	26·24	28	26	24·24	28	26	24·22
4 000	80										38	36	32·30	36	32	30·28	32	30	28·26	30	28	26·24	28	26	24·24
4 000	85										40	36	34·32	36	34	32·30	34	30	28·26	30	28	26·24	30	28	26·24
4 000	90													38	34	32·30	34	32	30·28	32	30	28·26	30	28	26·24
4 000	95													40	36	34·32	36	32	30·28	32	30	28·26	32	28	26·26
4 000	100													40	38	34·32	36	34	30·30	34	30	28·28	32	30	28·26
4 000	110																42	40	36·34	38	34	32·30	36	32	30·28
4 000	120																46	42	38·36	40	36	34·32	36	32	30·28
4 000	130																48	44	40·38	42	38	36·34	38	34	32·30
4 000	140																			44	40	38·34	40	36	32·32
4 000	150																			46	42	38·36	42	38	36·34
4 000	160																			48	42	40·38	44	40	36·34

表 B.4 (续)

公称直径 DN/mm	公称吊重 P _n /t	AXB-5				AXB-6				AXC-7				AXC-8				AXC-9				AXC-10				AXC-11				AXC-12							
		A	B	C	D	A	B	C	D	A	B	C	D	A	B	C	D	A	B	C	D	A	B	C	D	A	B	C	D	A	B	C	D				
4 000	170																								44	40	38	36					42	40	36	34	
4 000	180																								46	42	40	36					44	40	38	36	
4 100	20	20	18	18	16	20	18	16	16	18	16	16	14	18	16	16	14	14	16	16	14	14	14	14	16	14	14	12	12								
4 100	22.5	22	20	18	18	20	18	16	16	18	16	16	16	18	16	16	14	16	16	16	14	14	14	16	16	14	14	12									
4 100	25	24	22	20	18	22	20	18	18	20	18	16	16	20	18	18	16	16	20	18	16	16	14	16	16	16	16	14	14					16	14	14	12
4 100	30	26	24	22	20	24	22	20	20	22	20	18	18	22	20	18	18	20	20	18	16	16	14	16	16	16	16	14	14					18	16	16	14
4 100	35	28	26	24	22	26	24	22	22	26	22	20	20	24	22	20	20	22	20	20	18	16	16	14	20	18	16	16	16					20	18	16	16
4 100	40	30	28	26	24	28	26	24	22	26	24	22	20	26	24	22	20	24	22	20	20	18	16	14	22	20	18	16	16					20	18	16	16
4 100	45	32	30	28	26	30	28	26	24	30	26	24	22	28	26	24	22	26	24	22	20	20	18	16	24	22	20	18	16					22	20	18	18
4 100	50	34	32	30	28	32	30	28	26	30	28	26	24	30	28	26	24	28	26	24	22	20	18	16	24	22	20	18	16					22	20	18	20
4 100	55	36	34	30	28	34	32	28	28	32	30	28	26	32	28	26	24	30	26	24	24	22	20	18	26	24	22	20	18					24	22	20	20
4 100	60	38	34	32	30	36	32	30	28	34	32	30	28	34	30	28	26	30	28	26	24	22	20	18	28	26	24	22	20					24	22	20	20
4 100	65									36	32	30	28	34	32	30	28	32	30	28	26	24	22	20	28	26	24	22	20					26	24	22	20
4 100	70									38	34	32	30	36	34	30	28	34	30	28	26	24	22	20	28	26	24	22	20					26	24	22	20
4 100	75									38	36	34	30	38	34	32	30	34	32	30	28	26	24	22	20	28	26	24	22					28	26	24	22
4 100	80													38	36	34	30	36	32	30	28	26	24	22	20	28	26	24					30	28	26	24	24
4 100	85													40	36	34	32	38	34	32	30	28	26	24	22	20	28	26					30	28	26	24	24
4 100	90																	38	36	32	30	28	26	24	22	20	28	26					32	30	28	26	24
4 100	95																	40	36	34	32	30	28	26	24	22	20	28					32	30	28	26	26
4 100	100																	40	38	34	32	30	28	26	24	22	20	28					34	30	28	26	26
4 100	110																	42	40	36	34	32	30	28	26	24	22	20					36	32	30	28	28

表 B.4 (续)

公称直径 DN/mm	公称重量 W _a /t	AXB-5			AXB-6			AXC-7			AXC-8			AXC-9			AXC-10			AXC-11			AXC-12					
		A	B	C·D	A	B	C·D	A	B	C·D	A	B	C·D	A	B	C·D	A	B	C·D	A	B	C·D	A	B	C·D			
4 100	120															46	42	38·36	40	36	34·32	36	34	32·30	36	32	30·28	
4 100	130															48	44	40·38	42	38	36·34	38	36	34·32	36	34	32·30	
4 100	140																		44	40	38·34	40	36	34·32	38	36	32·32	
4 100	150																		46	42	38·36	42	38	36·34	40	36	34·32	
4 100	160																		48	42	40·38	44	40	36·34	42	38	36·34	
4 100	170																		44	40	38·36	44	40	38·36	42	40	36·34	
4 100	180																		46	42	40·36	46	42	40·36	44	40	38·36	
4 100	190																		48	44	40·38	48	44	40·38	46	42	38·36	
4 100	200																		50	44	42·40	50	44	42·40	48	42	40·38	
4 100	220																		54	48	44·42	54	48	44·42	52	46	42·40	
4 100	240																		58	50	46·42	58	50	46·42	56	50	44·42	
4 100	260																		60	54	48·46	60	54	48·46	60	54	48·44	
4 200	20	20	18	18·16	20	18	16·16	18	16	16·14	18	16	16·14	16	16	14·14	16	16	14·14	16	14	14·12	14	14	12·12			
4 200	22.5	22	20	18·18	20	18	18·16	20	18	16·16	20	18	16·16	18	16	16·14	16	16	14·14	16	16	14·14	16	14	14·12			
4 200	25	24	22	20·18	22	20	18·18	20	18	18·16	20	18	18·16	20	18	16·16	18	16	16·14	16	16	14·14	16	16	14·14	16	14	14·12
4 200	30	26	24	22·20	24	22	20·18	22	20	20·18	22	20	20·18	20	20	18·16	20	18	16·16	18	16	16·14	18	16	16·14	18	16	16·14
4 200	35	28	26	24·22	26	24	22·20	26	22	22·20	24	22	22·20	22	20	20·18	22	20	20·18	20	20	18·16	20	18	16·16	18	16	16·14
4 200	40	30	28	26·24	28	26	24·22	28	24	24·22	26	24	24·22	26	24	22·20	24	22	22·20	24	22	20·18	20	18	16·16	18	16	16·16
4 200	45	32	30	28·26	30	28	26·24	28	26	24·22	28	26	24·22	28	26	24·22	26	24	22·20	24	22	20·18	22	20	18·16	18	16	16·16
4 200	50	34	32	30·28	32	30	28·26	30	28	26·24	30	28	26·24	28	26	24·22	28	26	24·22	26	24	22·20	24	22	20·18	22	20	18·18
4 200	55	36	34	32·30	34	32	30·28	32	30	28·26	32	30	28·26	30	28	26·24	30	28	26·24	28	26	24·22	24	22	20·18	22	20	18·18

表 B.4 (续)

公称 直径 DN/mm	公称 吊重 kg/t	AXB-5			AXB-6			AXC-7			AXC-8			AXC-9			AXC-10			AXC-11			AXC-12			
		A	B	C·D	A	B	C·D	A	B	C·D	A	B	C·D	A	B	C·D	A	B	C·D	A	B	C·D	A	B	C·D	
4 200	60	38	36	32·30	36	32·30·28	34	32·30·28	34	30·28·26	30	28·26·24	28	26·24·22	26	24·22·20	24	22·22·20	20							
4 200	65																									
4 200	70																									
4 200	75																									
4 200	80																									
4 200	85																									
4 200	90																									
4 200	95																									
4 200	100																									
4 200	110																									
4 200	120																									
4 200	130																									
4 200	140																									
4 200	150																									
4 200	160																									
4 200	170																									
4 200	180																									
4 200	190																									
4 200	200																									
4 200	220																									
4 200	240																									

表 B.4 (续)

公称直径 DN/mm	公称重量 W ₀ /t	AXB-5				AXB-6				AXC-7				AXC-8				AXC-9				AXC-10				AXC-11				AXC-12					
		A	B	C	D	A	B	C	D	A	B	C	D	A	B	C	D	A	B	C	D	A	B	C	D	A	B	C	D	A	B	C	D		
4 200	260																								62	54	48	46	60	54	48	44			
4 300	20	20	18	16	16	20	18	16	16	14	18	16	16	14	18	16	14	14	16	14	14	12	12	14	14	14	12	12							
4 300	22.5	22	20	18	18	20	18	16	16	16	20	18	16	16	20	18	16	14	16	14	14	12	12	16	14	14	12	14	14	12	12				
4 300	25	24	22	20	18	22	20	18	16	16	20	18	16	16	20	18	16	14	16	14	14	12	12	16	14	14	12	14	14	12	12				
4 300	30	26	24	22	20	24	22	20	18	22	20	20	18	18	20	20	18	16	16	14	14	12	12	18	16	16	14	18	16	14	14				
4 300	35	28	26	24	22	26	24	22	20	24	22	20	20	18	22	20	20	18	16	16	14	14	12	20	18	16	16	20	18	16	16				
4 300	40	30	28	26	24	28	26	24	22	26	24	22	20	20	24	22	20	20	18	16	16	14	14	22	20	20	18	20	18	16	16				
4 300	45	32	30	28	26	30	28	26	24	30	26	24	24	24	28	26	24	22	22	20	20	18	18	22	20	20	18	22	20	18	18				
4 300	50	34	32	30	28	32	30	28	26	32	28	26	24	24	30	28	26	24	22	20	20	18	18	26	24	22	20	24	22	20	18				
4 300	55	36	34	32	30	34	32	30	28	32	30	28	26	26	32	28	26	24	24	24	22	22	22	26	24	22	22	24	22	20	20				
4 300	60	38	36	32	30	36	34	30	28	34	32	30	28	28	34	30	28	26	24	24	22	22	22	28	26	24	22	26	24	22	20	20			
4 300	65									36	34	30	28	28	34	30	28	26	24	24	22	22	28	26	24	22	26	24	22	20	20				
4 300	70									38	34	32	30	28	36	34	30	28	26	24	24	22	28	26	24	22	26	24	22	20	20				
4 300	75									40	36	34	32	30	38	34	32	30	28	26	24	24	28	26	24	22	26	24	22	20	20				
4 300	80														40	36	34	32	30	28	26	26	28	26	24	22	26	24	22	20	20				
4 300	85														40	38	34	32	30	28	26	26	30	28	26	24	28	26	24	22	20	20			
4 300	90																																		
4 300	95																																		
4 300	100																																		
4 300	110																																		
4 300	120																																		

表 B.4 (续)

公称 直径 DN/mm	公称 吊重 W _g /t	AXB-5			AXB-6			AXC-7			AXC-8			AXC-9			AXC-10			AXC-11			AXC-12			
		A	B	C	D	A	B	C	D	A	B	C	D	A	B	C	D	A	B	C	D	A	B	C	D	
4 300	130																									
4 300	140																									
4 300	150																									
4 300	160																									
4 300	170																									
4 300	180																									
4 300	190																									
4 300	200																									
4 300	220																									
4 300	240																									
4 300	260																									
4 400	20	20	20	18	16	20	18	16	14	18	16	16	14	18	16	14	14	12	14	14	12	14	14	12	12	
4 400	22.5	22	20	20	18	20	18	18	16	20	18	16	16	20	18	16	14	14	16	14	14	16	14	14	12	12
4 400	25	24	22	20	18	22	20	18	16	20	18	18	16	20	18	16	16	14	18	16	14	16	14	14	12	12
4 400	30	26	24	22	20	24	22	20	18	22	20	20	18	22	20	18	16	16	18	16	16	18	16	16	14	14
4 400	35	28	26	24	22	26	24	22	20	24	22	20	20	24	22	20	18	16	20	18	16	18	18	16	16	16
4 400	40	30	28	26	24	28	26	24	22	26	24	22	20	28	26	24	20	20	22	20	18	20	18	18	16	16
4 400	45	32	30	28	26	30	28	26	24	28	26	24	24	28	26	24	22	22	24	22	20	22	20	18	18	16
4 400	50	34	32	30	28	32	30	28	26	30	28	26	24	30	28	26	24	22	26	24	22	24	22	20	18	18
4 400	55	36	34	32	30	34	32	30	28	32	30	28	26	32	30	28	26	24	26	24	22	24	22	20	18	18
4 400	60	38	36	32	30	36	34	30	28	34	32	30	28	34	30	28	26	24	28	26	24	26	24	22	20	20

表 B.4 (续)

公称直径 DN/mm	公称吊重 W_p/t	AXB-5			AXB-6			AXC-7			AXC-8			AXC-9			AXC-10			AXC-11			AXC-12			
		A	B	C · D	A	B	C · D	A	B	C · D	A	B	C · D	A	B	C · D	A	B	C · D	A	B	C · D	A	B	C · D	
4 400	65							36	34	30 · 28	36	32	30 · 28	32	30	28 · 26	28	26	24 · 24	26	24	22 · 22	26	24	22 · 20	
4 400	70							38	34	32 · 30	36	34	30 · 28	34	30	28 · 26	30	28	26 · 24	28	26	24 · 22	26	24	22 · 22	
4 400	75							40	36	34 · 32	38	34	32 · 30	34	32	30 · 28	32	28	26 · 26	28	26	24 · 24	28	26	24 · 22	
4 400	80								40	36	34 · 32	40	36	34 · 32	36	34	30 · 28	32	30	28 · 26	30	28	26 · 24	28	26	24 · 24
4 400	85								40	38	34 · 32	40	38	34 · 32	38	34	32 · 30	34	30	28 · 26	30	28	26 · 24	30	28	26 · 24
4 400	90													38	36	32 · 30	34	32	30 · 28	32	30	28 · 26	30	28	26 · 24	
4 400	95													40	36	34 · 32	36	32	30 · 28	32	30	28 · 26	32	28	26 · 26	
4 400	100													42	38	34 · 32	36	34	32 · 30	34	30	28 · 28	32	30	28 · 26	
4 400	110													44	40	36 · 34	38	36	32 · 30	36	32	30 · 28	34	32	30 · 28	
4 400	120													46	42	38 · 36	40	36	34 · 32	38	34	32 · 30	36	32	30 · 28	
4 400	130													48	44	40 · 38	42	38	36 · 34	38	36	34 · 32	36	34	32 · 30	
4 400	140																44	40	38 · 36	40	38	34 · 32	38	36	32 · 32	
4 400	150																46	42	38 · 36	42	38	36 · 34	40	36	34 · 32	
4 400	160																48	44	40 · 38	44	40	38 · 34	42	38	36 · 34	
4 400	170																			44	42	38 · 36	44	40	36 · 34	
4 400	180																			46	42	40 · 38	46	40	38 · 36	
4 400	190																			48	44	40 · 38	48	42	38 · 36	
4 400	200																			50	44	42 · 40	50	44	40 · 38	
4 400	220																			54	48	44 · 42	54	46	42 · 40	
4 400	240																			58	52	46 · 44	56	50	46 · 42	
4 400	260																			62	54	50 · 44	60	54	48 · 44	

表 B.4 (续)

公称 直径 DN/mm	AXB-5				AXB-6				AXC-7				AXC-8				AXC-9				AXC-10				AXC-11				AXC-12						
	A	B	C	D	A	B	C	D	A	B	C	D	A	B	C	D	A	B	C	D	A	B	C	D	A	B	C	D	A	B	C	D			
4 500	20	20	18	16	20	18	16	16	18	16	16	16	18	16	16	14	18	16	14	14	16	14	14	12	14	14	12	12							
4 500	22.5	22	20	20	20	18	16	16	20	18	16	16	18	16	16	14	18	16	14	14	16	14	14	12	14	14	12	12							
4 500	25	24	22	20	22	20	18	18	22	20	18	16	20	18	16	16	20	18	16	14	16	16	14	14	16	14	14	12							
4 500	30	26	24	22	24	22	20	20	24	22	20	18	22	20	20	18	22	20	18	16	18	16	14	18	16	14	14	12							
4 500	35	28	26	24	26	24	22	22	26	24	22	20	24	22	20	20	22	20	18	16	20	18	16	16	18	16	14	14							
4 500	40	30	28	26	28	26	24	22	28	26	24	22	26	24	22	20	24	22	20	18	20	18	16	20	18	16	14	14							
4 500	45	32	30	28	30	28	26	24	30	28	24	24	28	26	24	22	26	24	22	20	22	20	18	22	20	18	16	14	14						
4 500	50	34	32	30	32	30	28	26	32	28	26	24	30	28	26	24	28	26	24	22	26	24	22	20	18	16	14	14							
4 500	55	36	34	32	34	32	30	28	34	30	28	26	32	30	26	24	30	26	24	22	26	24	22	20	18	16	14	14							
4 500	60	38	36	32	36	34	30	28	34	32	30	28	34	30	28	26	30	28	26	24	28	26	24	22	20	18	16	14	14						
4 500	65								36	34	32	28	36	32	30	28	32	30	28	26	28	26	24	22	20	18	16	14	14						
4 500	70								38	34	32	30	36	34	32	30	34	30	28	26	30	28	26	24	22	20	18	16	14	14					
4 500	75								40	36	34	32	38	34	32	30	36	32	30	28	32	28	26	24	22	20	18	16	14	14					
4 500	80												40	36	34	32	36	34	30	28	32	28	26	24	22	20	18	16	14	14					
4 500	85												42	38	34	32	38	34	32	30	34	30	28	26	24	22	20	18	16	14	14				
4 500	90																40	36	32	30	34	30	28	26	24	22	20	18	16	14	14				
4 500	95																40	36	34	32	36	32	30	28	26	24	22	20	18	16	14	14			
4 500	100																42	38	36	32	36	34	32	30	28	26	24	22	20	18	16	14	14		
4 500	110																44	40	38	34	38	36	32	30	28	26	24	22	20	18	16	14	14		
4 500	120																46	42	40	36	40	38	34	32	30	28	26	24	22	20	18	16	14	14	
4 500	130																48	44	40	38	42	38	36	32	30	28	26	24	22	20	18	16	14	14	

表 B.4 (续)

公称 直径 DN/mm	公称 吊重 W _d /t	AXB-5			AXB-6			AXC-7			AXC-8			AXC-9			AXC-10			AXC-11			AXC-12				
		A	B	C·D	A	B	C·D	A	B	C·D	A	B	C·D	A	B	C·D	A	B	C·D	A	B	C·D	A	B	C·D		
4 500	140																										
4 500	150																										
4 500	160																										
4 500	170																										
4 500	180																										
4 500	190																										
4 500	200																										
4 500	220																										
4 500	240																										
4 500	260																										
4 500	280																										
4 600	25																										
4 600	30																										
4 600	35																										
4 600	40																										
4 600	45																										
4 600	50																										
4 600	55																										
4 600	60																										
4 600	65																										
4 600	70																										

表 B.4 (续)

公称 直径 DN/mm	公称 吊重 W ₀ /t	AXB-5			AXB-6			AXC-7			AXC-8			AXC-9			AXC-10			AXC-11			AXC-12		
		A	B	C	D	A	B	C	D	A	B	C	D	A	B	C	D	A	B	C	D	A	B	C	D
4 600	75					40	36	34	32					36	32	30	28	32	28	26	26	28	26	24	22
4 600	80									40	36	34	32	36	34	30	28	32	30	28	26	24	28	26	24
4 600	85									42	38	34	32	38	34	32	30	34	30	28	26	24	30	28	26
4 600	90													40	36	34	30	34	32	30	28	26	30	28	26
4 600	95													40	36	34	32	36	32	30	28	26	32	28	26
4 600	100													42	38	36	32	36	34	32	30	28	32	30	28
4 600	110													44	40	38	34	38	36	32	30	28	34	32	30
4 600	120													46	42	40	36	40	38	34	32	30	36	32	30
4 600	130													48	44	42	38	42	38	36	34	32	36	34	32
4 600	140																	44	40	38	36	34	38	36	32
4 600	150																	46	42	38	36	34	40	36	32
4 600	160																	48	44	40	38	34	42	38	34
4 600	170																					44	40	36	34
4 600	180																					46	42	38	36
4 600	190																					48	44	40	38
4 600	200																					50	44	40	38
4 600	220																					54	48	42	40
4 600	240																					58	52	46	42
4 600	260																					62	56	50	44
4 600	280																								64
4 700	25					22	20	18	18	16	20	18	18	16	20	18	16	18	16	16	14	16	14	14	12

表 B.4 (续)

公称 直径 DN/mm	公称 吊重 W_d/t	AXB-5			AXB-6			AXC-7			AXC-8			AXC-9			AXC-10			AXC-11			AXC-12		
		A	B	C · D	A	B	C · D	A	B	C · D	A	B	C · D	A	B	C · D	A	B	C · D	A	B	C · D	A	B	C · D
4 700	30				24	22	20 · 20	24	22	20 · 18	22	20 · 20 · 18	22	20 · 18 · 18	22	20 · 18 · 18	20	18 · 16 · 16	18	16 · 16 · 14	18	16 · 14 · 14			
4 700	35				26	24	22 · 22	26	24	22 · 20	24	22 · 20 · 20	22	22 · 20 · 18	22	22 · 20 · 18	20	20 · 18 · 16	20	18 · 16 · 16	18	16 · 16 · 16			
4 700	40				30	26	24 · 24	28	26	24 · 22	26	24 · 22 · 22	24	22 · 22 · 20	24	22 · 20 · 18	22	20 · 20 · 18	20	20 · 18 · 16	20	18 · 16 · 16			
4 700	45				32	28	26 · 24	30	28	26 · 24	28	26 · 24 · 22	26	24 · 22 · 22	26	24 · 22 · 20	24	22 · 20 · 18	22	20 · 18 · 16	22	20 · 18 · 16			
4 700	50				34	30	28 · 26	32	28	26 · 24	30	28 · 26 · 24	28	26 · 24 · 22	28	26 · 24 · 22	26	24 · 22 · 20	24	22 · 20 · 18	22	20 · 18 · 16			
4 700	55				34	32	30 · 28	34	30	28 · 26	32	30 · 28 · 26	30	26 · 26 · 24	30	26 · 26 · 24	28	26 · 24 · 22	26	24 · 22 · 20	24	22 · 20 · 18			
4 700	60				36	34	32 · 30	36	32	30 · 28	34	30 · 28 · 26	32	28 · 26 · 24	32	28 · 26 · 24	28	26 · 24 · 22	26	24 · 22 · 20	24	22 · 20 · 18			
4 700	65							36	34	32 · 30	36	32 · 30 · 28	32	30 · 28 · 26	32	30 · 28 · 26	28	26 · 24 · 22	26	24 · 22 · 20	24	22 · 20 · 18			
4 700	70							38	36	32 · 30	38	34 · 32 · 30	34	32 · 28 · 26	34	32 · 28 · 26	30	28 · 26 · 24	28	26 · 24 · 22	26	24 · 22 · 20			
4 700	75							40	36	34 · 32	40	36 · 32 · 30	36	32 · 30 · 28	36	32 · 30 · 28	32	28 · 26 · 24	28	26 · 24 · 22	26	24 · 22 · 20			
4 700	80										40	36 · 34 · 32	36	34 · 32 · 28	36	34 · 32 · 28	32	30 · 28 · 26	30	28 · 26 · 24	28	26 · 24 · 22			
4 700	85										42	38 · 36 · 32	38	34 · 32 · 30	38	34 · 32 · 30	34	30 · 28 · 26	30	28 · 26 · 24	28	26 · 24 · 22			
4 700	90												40	36 · 34 · 32	40	36 · 34 · 32	34	32 · 30 · 28	32	30 · 28 · 26	30	28 · 26 · 24			
4 700	95												40	38 · 34 · 32	40	38 · 34 · 32	36	32 · 30 · 28	32	30 · 28 · 26	30	28 · 26 · 24			
4 700	100												42	38 · 36 · 32	42	38 · 36 · 32	36	34 · 32 · 30	34	32 · 28 · 26	32	30 · 28 · 26			
4 700	110												44	40 · 38 · 34	44	40 · 38 · 34	38	36 · 32 · 30	36	32 · 30 · 28	34	32 · 30 · 28			
4 700	120												46	42 · 40 · 36	46	42 · 40 · 36	40	38 · 34 · 32	38	34 · 32 · 30	36	32 · 30 · 28			
4 700	130												48	44 · 42 · 38	48	44 · 42 · 38	42	38 · 36 · 34	38	34 · 32 · 30	36	32 · 30 · 28			
4 700	140																44	40 · 38 · 36	40	38 · 34 · 32	38	34 · 32 · 30			
4 700	150																46	42 · 40 · 36	42	38 · 36 · 34	40	36 · 34 · 32			
4 700	160																48	44 · 40 · 38	44	40 · 38 · 34	42	38 · 36 · 34			

表 B.4 (续)

公称 直径 DN/mm	公称 吊重 W _g /t	AXB-5			AXB-6			AXC-7			AXC-8			AXC-9			AXC-10			AXC-11			AXC-12				
		A	B	C · D	A	B	C · D	A	B	C · D	A	B	C · D	A	B	C · D	A	B	C · D	A	B	C · D	A	B	C · D		
4 700	170																										
4 700	180																										
4 700	190																										
4 700	200																										
4 700	220																										
4 700	240																										
4 700	260																										
4 700	280																										
4 800	25				22	20	20 · 18		22	20	18 · 18	20	18	16 · 16	18	16	16 · 14		16	16	14 · 14	16	14	14 · 12			
4 800	30				24	22	22 · 20		24	22	20 · 18	22	20	20 · 18	20	18	16 · 16		18	16	16 · 14	18	16	14 · 14			
4 800	35				26	24	22 · 22		26	24	22 · 20	24	22	20 · 18	20	18	16 · 16		20	18	16 · 16	20	18	16 · 16			
4 800	40				30	26	24 · 24		28	26	24 · 22	26	24	22 · 20	22	20	20 · 18		20	20	18 · 16	20	18	16 · 16			
4 800	45				32	28	26 · 24		30	28	26 · 24	28	26	24 · 22	24	22	20 · 20		22	20	20 · 18	22	20	18 · 18			
4 800	50				34	30	28 · 26		32	30	26 · 26	30	28	26 · 24	26	24	22 · 20		24	22	20 · 18	24	22	20 · 18			
4 800	55				34	32	30 · 28		34	30	28 · 26	32	30	28 · 26	26	24	22 · 22		24	22	22 · 20	24	22	20 · 20			
4 800	60				36	34	32 · 30		36	32	30 · 28	34	32	28 · 26	28	26	24 · 22		26	24	22 · 20	26	24	22 · 20			
4 800	65								36	34	32 · 30	36	32	30 · 28	28	26	24 · 24		26	24	24 · 22	26	24	22 · 20			
4 800	70								38	36	32 · 30	38	34	32 · 30	30	28	26 · 24		28	26	24 · 22	28	26	24 · 22			
4 800	75								40	36	34 · 32	38	36	32 · 30	32	30	28 · 26		28	26	24 · 22	28	26	24 · 22			
4 800	80											40	36	34 · 32	32	30	28 · 26		30	28	26 · 24	30	28	26 · 24			
4 800	85											42	38	36 · 32	32	30	28 · 26		34	32	28 · 24	30	28	26 · 24			

表 B.4 (续)

公称直径 DN/mm	公称吊重 W_d/t	AXB-5				AXB-6				AXC-7				AXC-8				AXC-9				AXC-10				AXC-11				AXC-12						
		A	B	C	D	A	B	C	D	A	B	C	D	A	B	C	D	A	B	C	D	A	B	C	D	A	B	C	D	A	B	C	D			
4 800	90																																			
4 800	95																																			
4 800	100																																			
4 800	110																																			
4 800	120																																			
4 800	130																																			
4 800	140																																			
4 800	150																																			
4 800	160																																			
4 800	170																																			
4 800	180																																			
4 800	190																																			
4 800	200																																			
4 800	220																																			
4 800	240																																			
4 800	260																																			
4 800	280																																			
4 900	25														22	20	18	16	14	12	10	8	6													
4 900	30														24	22	20	18	16	14	12	10	8													
4 900	35														28	24	22	20	18	16	14	12	10	8												
4 900	40														30	26	24	22	20	18	16	14	12	10	8											

表 B.4 (续)

公称 直径 DN/mm	公称 吊重 W _n /t	AXB-5			AXB-6			AXC-7			AXC-8			AXC-9			AXC-10			AXC-11			AXC-12				
		A	B	C · D	A	B	C · D	A	B	C · D	A	B	C · D	A	B	C · D	A	B	C · D	A	B	C · D	A	B	C · D		
4 900	45				32	28	26 · 24	30	28	26 · 24	28	26	24 · 22	26	24	22 · 22	24	22	20 · 20	22	20	20 · 18	22	20	18 · 18		
4 900	50				34	30	28 · 26	32	30	26 · 26	30	28	26 · 24	28	26	24 · 22	26	24	22 · 20	24	22	20 · 18	22	20	20 · 18		
4 900	55				36	32	30 · 28	34	30	28 · 26	32	30	28 · 26	30	28	26 · 24	28	24	22 · 22	26	24	22 · 20	24	22	20 · 20		
4 900	60				36	34	32 · 30	36	32	30 · 28	34	32	28 · 26	32	28	26 · 24	28	26	24 · 22	26	24	22 · 20	24	22	22 · 20		
4 900	65							38	34	32 · 30	36	32	30 · 28	32	30	28 · 26	30	26	24 · 24	26	24	24 · 22	26	24	22 · 20		
4 900	70							38	36	32 · 30	38	34	32 · 30	34	32	28 · 26	30	28	26 · 24	28	26	24 · 22	26	24	22 · 22		
4 900	75							40	36	34 · 32	38	36	32 · 30	36	32	30 · 28	32	28	26 · 26	28	26	24 · 24	28	26	24 · 22		
4 900	80								40	36	34 · 32	40	36	34 · 32	38	34	32 · 30	32	30	28 · 26	30	28	26 · 24	28	26	24 · 24	
4 900	85								42	38	36 · 34	42	38	36 · 34	38	36	32 · 30	34	30	28 · 26	30	28	26 · 24	30	28	26 · 24	
4 900	90												40	36	34 · 32	40	36	34 · 32	34	32	30 · 28	32	30	28 · 26	30	28	26 · 24
4 900	95												40	38	34 · 32	40	38	34 · 32	36	32	30 · 28	32	30	28 · 26	32	28	26 · 26
4 900	100												42	38	36 · 34	42	38	36 · 34	36	34	32 · 30	34	32	28 · 28	32	30	28 · 26
4 900	110												44	40	38 · 36	44	40	38 · 36	38	36	34 · 32	36	32	30 · 28	34	32	30 · 28
4 900	120												46	42	40 · 38	46	42	40 · 38	40	38	34 · 32	38	34	32 · 30	36	32	30 · 28
4 900	130												48	44	42 · 38	48	44	42 · 38	42	38	36 · 34	38	36	34 · 32	36	34	32 · 30
4 900	140															44	40	38 · 36	40	38	36 · 34	40	38	34 · 32	38	36	32 · 30
4 900	150												46	42	40 · 36	46	42	40 · 36	42	38	36 · 34	42	38	36 · 34	40	36	34 · 32
4 900	160												48	44	40 · 38	48	44	40 · 38	44	40	38 · 36	44	40	38 · 36	42	38	36 · 34
4 900	170																		46	42	38 · 36	46	42	38 · 36	44	40	36 · 34
4 900	180																		48	42	40 · 38	48	42	40 · 38	46	40	38 · 36
4 900	190																		50	44	40 · 38	50	44	40 · 38	48	42	38 · 36

表 B.4 (续)

公称 直径 DN/mm	公称 吊重 W _g /t	AXB-5			AXB-6			AXC-7			AXC-8			AXC-9			AXC-10			AXC-11			AXC-12				
		A	B	C · D	A	B	C · D	A	B	C · D	A	B	C · D	A	B	C · D	A	B	C · D	A	B	C · D	A	B	C · D		
4 900	200																										
4 900	220																										
4 900	240																										
4 900	260																										
4 900	280																										
5 000	25																										
5 000	30																										
5 000	35																										
5 000	40																										
5 000	45																										
5 000	50																										
5 000	55																										
5 000	60																										
5 000	65																										
5 000	70																										
5 000	75																										
5 000	80																										
5 000	85																										
5 000	90																										
5 000	95																										
5 000	100																										

表 B.4 (续)

公称直径 DN/mm	公称重量 W _g /t	AXB-5			AXB-6			AXC-7			AXC-8			AXC-9			AXC-10			AXC-11			AXC-12				
		A	B	C	A	B	C	A	B	C	A	B	C	A	B	C	A	B	C	A	B	C	A	B	C	D	
5 000	110																										
5 000	120																										
5 000	130																										
5 000	140																										
5 000	150																										
5 000	160																										
5 000	170																										
5 000	180																										
5 000	190																										
5 000	200																										
5 000	220																										
5 000	240																										
5 000	260																										
5 000	280																										
5 000	300																										
5 100	30																										
5 100	35																										
5 100	40																										
5 100	45																										
5 100	50																										
5 100	55																										

表 B.4 (续)

公称 直径 DN/mm	公称 吊重 W _n /t	AXB-5			AXB-6			AXC-7			AXC-8			AXC-9			AXC-10			AXC-11			AXC-12				
		A	B	C	A	B	C	A	B	C	A	B	C	A	B	C	A	B	C	A	B	C	A	B	C	D	
5 100	60							36	32	30	28	34	32	30	28	32	28	26	24	28	26	24	22	26	24	22	20
5 100	65							38	34	32	30	36	32	30	28	34	30	28	26	24	26	24	22	26	24	22	20
5 100	70							38	36	34	30	38	34	32	30	34	32	30	28	26	24	28	26	24	22	26	24
5 100	75							40	38	34	32	40	36	34	30	36	32	30	28	26	24	28	26	24	22	26	24
5 100	80											40	38	34	32	38	34	32	30	28	26	30	28	26	24	28	26
5 100	85											42	38	36	34	38	36	32	30	28	26	34	30	28	26	24	28
5 100	90															40	36	34	32	34	32	30	28	26	24	28	26
5 100	95															42	38	34	32	36	32	30	28	26	24	28	26
5 100	100															42	38	36	34	36	34	32	30	28	26	24	28
5 100	110															44	42	38	36	38	36	34	32	30	28	26	24
5 100	120															48	44	40	38	40	38	34	32	30	28	26	24
5 100	130															50	46	42	40	42	40	36	34	32	30	28	26
5 100	140																			44	40	38	36	34	32	30	28
5 100	150																			46	42	40	36	34	32	30	28
5 100	160																			50	44	40	38	36	34	32	30
5 100	170																										
5 100	180																										
5 100	190																										
5 100	200																										
5 100	220																										
5 100	240																										

表 B.4 (续)

公称 直径 DN/mm	公称 吊重 W_0/t	AXB-5			AXB-6			AXC-7			AXC-8			AXC-9			AXC-10			AXC-11			AXC-12				
		A	B	C·D	A	B	C·D	A	B	C·D	A	B	C·D	A	B	C·D	A	B	C·D	A	B	C·D	A	B	C·D		
5 100	260																										
5 100	280																										
5 100	300																										
5 200	30							24	22	20	20	24	22	20	18	22	20	18	16	16	18	16	14	18	16	14	14
5 200	35							26	24	22	20	26	24	22	20	24	22	20	18	18	20	18	16	18	16	16	16
5 200	40							28	26	24	22	28	24	22	20	24	22	20	18	20	20	18	16	20	18	18	16
5 200	45							30	28	26	24	30	26	24	22	26	24	22	20	22	20	18	20	18	18	18	16
5 200	50							32	30	28	26	32	28	26	24	28	26	24	22	24	22	20	22	20	20	20	18
5 200	55							34	32	28	26	32	30	28	26	30	28	26	24	26	24	22	24	22	22	20	20
5 200	60							36	32	30	28	34	32	30	28	32	28	26	24	28	26	24	26	24	22	22	20
5 200	65							38	34	32	30	36	34	30	28	34	30	28	26	30	26	24	26	24	22	24	20
5 200	70							40	36	34	30	38	34	32	30	34	32	30	28	30	28	26	24	26	24	22	20
5 200	75							40	38	34	32	40	36	34	32	36	32	30	28	32	28	26	24	26	24	22	22
5 200	80											40	38	34	32	38	34	32	30	32	28	26	24	28	26	24	24
5 200	85											42	38	36	34	38	36	32	30	34	32	28	26	30	28	26	24
5 200	90														40	36	34	32	34	32	30	28	32	30	28	26	24
5 200	95														42	38	36	32	36	34	30	28	34	30	28	26	24
5 200	100														42	40	36	34	36	34	32	30	34	32	28	28	26
5 200	110														46	42	38	36	38	36	34	32	36	34	32	30	28
5 200	120														48	44	40	38	42	38	34	32	38	34	32	30	28
5 200	130														50	46	42	40	44	40	36	34	40	36	34	32	30

表 B.4 (续)

公称 直径 DN/mm	公称 吊重 W _n /t	AXB-5			AXB-6			AXC-7			AXC-8			AXC-9			AXC-10			AXC-11			AXC-12					
		A	B	C	A	B	C	A	B	C	A	B	C	A	B	C	A	B	C	A	B	C	A	B	C	D		
5 200	140																44	42	38	36	40	38	34	32	38	36	32	30
5 200	150																46	42	40	36	42	38	36	34	40	36	34	32
5 200	160																50	44	42	38	44	40	38	36	42	38	36	34
5 200	170																				46	42	38	36	44	40	36	34
5 200	180																				48	42	40	38	46	42	38	36
5 200	190																				50	44	42	38	48	44	38	36
5 200	200																				52	46	42	40	50	44	40	38
5 200	220																				56	50	44	42	54	48	44	40
5 200	240																				60	52	48	44	58	52	46	42
5 200	260																				64	56	50	46	62	56	50	46
5 200	280																								66	58	52	48
5 200	300																								70	62	56	50
5 300	30							24	22	20	20	24	22	20	18	22	20	18	16	16	18	16	16	14	18	16	14	14
5 300	35							26	24	22	22	26	24	22	20	24	22	20	18	18	20	18	16	16	18	18	16	16
5 300	40							28	26	24	22	28	26	24	22	26	24	22	20	18	20	18	18	18	20	18	18	16
5 300	45							30	28	26	24	30	26	24	24	26	24	22	22	20	22	20	20	18	22	20	18	18
5 300	50							32	30	28	26	32	28	26	24	28	26	24	22	20	24	22	20	20	22	20	20	18
5 300	55							34	32	28	26	32	30	28	26	30	28	26	24	22	26	24	22	22	24	22	20	20
5 300	60							36	32	30	28	34	32	30	28	32	28	26	24	22	28	26	24	22	24	22	22	20
5 300	65							38	34	32	30	36	34	30	28	34	30	28	26	24	30	26	24	22	26	24	22	20
5 300	70							40	36	34	32	38	34	32	30	34	32	30	28	26	30	28	26	24	26	24	22	22

表 B.4 (续)

公称直径 DN/mm	公称吊重 W _n /t	AXB-5			AXB-6			AXC-7			AXC-8			AXC-9			AXC-10			AXC-11			AXC-12		
		A	B	C·D	A	B	C·D	A	B	C·D	A	B	C·D	A	B	C·D	A	B	C·D	A	B	C·D	A	B	C·D
5 300	75							40	38	34·32	40	36	34·32	36	34	30·28	32	28	26·26	30	26	24·24	28	26	24·22
5 300	80										40	38	34·32	38	34	32·30	32	30	28·26	30	28	26·24	28	26	24·24
5 300	85										42	38	36·34	38	36	32·30	34	32	28·28	32	28	26·26	30	28	26·24
5 300	90													40	36	34·32	34	32	30·28	32	30	28·26	30	28	26·24
5 300	95													42	38	36·32	36	34	30·28	34	30	28·26	32	28	26·26
5 300	100													42	40	36·34	38	34	32·30	34	32	30·28	32	30	28·26
5 300	110													46	42	38·36	40	36	34·32	36	32	30·28	34	32	28·28
5 300	120													48	44	40·38	42	38	34·32	38	34	32·30	36	32	30·28
5 300	130													50	46	42·40	44	40	36·34	40	36	34·32	36	34	32·30
5 300	140																46	42	38·36	40	38	34·32	38	36	32·30
5 300	150																48	42	40·38	42	38	36·34	40	36	34·32
5 300	160																50	44	42·38	44	40	38·36	42	38	36·34
5 300	170																			46	42	38·36	44	40	36·34
5 300	180																			48	42	40·38	46	42	38·36
5 300	190																			50	44	42·38	48	44	38·36
5 300	200																			52	46	42·40	50	46	40·38
5 300	220																			56	50	44·42	54	48	44·40
5 300	240																			60	54	48·44	58	52	46·42
5 300	260																			64	56	50·46	62	56	50·46
5 300	280																						66	58	52·48
5 300	300																						70	62	56·50

表 B.4 (续)

公称直径 DN/mm	公称重量 kg/t	AXB-5				AXB-6				AXC-7				AXC-8				AXC-9				AXC-10				AXC-11				AXC-12															
		A	B	C	D	A	B	C	D	A	B	C	D	A	B	C	D	A	B	C	D	A	B	C	D	A	B	C	D	A	B	C	D												
5 400	30									24	22	20	20	24	22	20	18	22	20	18	18	18	18	18	18	16	16	14	14	18	16	16	14	18	16	14	14								
5 400	35									26	24	22	22	26	24	22	20	24	22	20	18	20	18	18	18	18	16	16	16	16	18	16	16	16	18	16	16								
5 400	40									28	26	24	22	28	26	24	22	26	24	22	20	22	20	18	20	18	18	18	18	18	20	18	18	18	18	18	16	16							
5 400	45									30	28	26	24	30	26	24	22	26	24	22	20	24	22	20	18	20	18	18	18	20	18	18	18	20	18	18	18	18							
5 400	50									32	30	28	26	32	28	26	24	28	26	24	22	26	24	22	20	24	22	20	20	22	20	20	20	22	20	20	20	20	18	18					
5 400	55									34	32	28	28	34	30	28	26	30	28	26	24	26	24	22	24	22	22	22	24	22	22	22	24	22	22	20	24	22	20	20					
5 400	60									36	32	30	28	34	32	30	28	32	30	26	26	28	26	24	22	26	24	22	22	26	24	22	20	24	22	22	20	24	22	20	20				
5 400	65									38	34	32	30	36	34	30	28	34	30	28	26	30	28	26	24	26	24	22	22	26	24	22	20	24	22	22	20	24	22	20	20				
5 400	70									40	36	34	32	38	34	32	30	34	32	30	28	34	30	28	26	24	22	22	26	24	22	20	24	22	22	20	24	22	20	20					
5 400	75									40	38	34	32	40	36	34	32	36	34	30	28	36	34	30	28	26	24	22	22	26	24	22	20	24	22	22	20	24	22	20	20				
5 400	80													40	38	34	32	38	34	32	30	38	34	32	30	28	26	24	22	22	26	24	22	20	24	22	22	20	24	22	20				
5 400	85													42	38	36	34	40	36	34	30	36	34	30	28	26	24	22	22	26	24	22	20	24	22	22	20	24	22	20	20				
5 400	90																	40	36	34	32	34	32	30	28	26	24	22	22	26	24	22	20	24	22	22	20	24	22	20	20				
5 400	95																	42	38	36	32	36	34	30	28	26	24	22	22	26	24	22	20	24	22	22	20	24	22	20	20				
5 400	100																	44	40	36	34	38	34	32	30	28	26	24	22	22	26	24	22	20	24	22	22	20	24	22	20	20			
5 400	110																	46	42	38	36	40	36	34	32	30	28	26	24	22	22	26	24	22	20	24	22	22	20	24	22	20	20		
5 400	120																	48	44	40	38	42	38	34	32	30	28	26	24	22	22	26	24	22	20	24	22	22	20	24	22	20	20		
5 400	130																	50	46	42	40	44	40	36	34	32	30	28	26	24	22	22	26	24	22	20	24	22	22	20	24	22	20	20	
5 400	140																					46	42	38	36	34	32	30	28	26	24	22	22	26	24	22	20	24	22	22	20	24	22	20	20
5 400	150																	48	44	40	38	42	38	34	32	30	28	26	24	22	22	26	24	22	20	24	22	22	20	24	22	20	20		
5 400	160																	50	44	42	40	44	40	36	34	32	30	28	26	24	22	22	26	24	22	20	24	22	22	20	24	22	20	20	

表 B.4 (续)

公称直径 DN/mm	公称吊重 W _n /t	AXB-5			AXB-6			AXC-7			AXC-8			AXC-9			AXC-10			AXC-11			AXC-12						
		A	B	C·D	A	B	C·D	A	B	C·D	A	B	C·D	A	B	C·D	A	B	C·D	A	B	C·D	A	B	C·D				
5 400	170																												
5 400	180																												
5 400	190																												
5 400	200																												
5 400	220																												
5 400	240																												
5 400	260																												
5 400	280																												
5 400	300																												
5 500	30							24	22	20	20	24	22	20	18	18	22	20	18	16	16	18	16	16	14	18	16	14	14
5 500	35							26	24	22	22	26	24	22	20	18	24	22	20	18	18	20	18	16	16	18	18	16	16
5 500	40							28	26	24	22	28	26	24	22	20	26	24	22	20	20	20	18	18	20	18	18	18	16
5 500	45							30	28	26	24	30	26	24	22	20	26	24	24	22	24	22	20	20	22	20	20	18	18
5 500	50							32	30	28	26	32	28	26	24	22	28	26	24	22	26	24	22	20	24	22	20	20	18
5 500	55							34	32	30	28	34	30	28	26	24	30	28	26	24	26	24	22	24	22	22	20	20	20
5 500	60							36	34	30	28	34	32	30	28	26	32	30	26	24	28	26	24	26	24	22	22	20	20
5 500	65							38	34	32	30	36	34	30	28	26	34	30	28	26	30	26	26	24	26	24	22	22	20
5 500	70							40	36	34	32	38	34	32	30	28	36	32	30	28	30	28	26	24	28	26	24	22	22
5 500	75							40	38	34	32	40	36	34	32	30	36	34	30	28	32	30	26	24	30	26	24	22	22
5 500	80											42	38	34	32	30	38	34	32	30	28	26	24	30	26	24	22	22	20
5 500	85											42	38	36	34	30	40	36	34	30	28	26	24	32	28	26	24	22	20

表 B.4 (续)

公称直径 DN/mm	公称吊重 W _n /t	AXB-5			AXB-6			AXC-7			AXC-8			AXC-9			AXC-10			AXC-11			AXC-12																									
		A	B	C	A	B	C	A	B	C	A	B	C	A	B	C	A	B	C	A	B	C	A	B	C	A	B	C	A	B	C	A	B	C	A	B	C	A	B	C								
5 500	90															40	38	34	34	32	30	28	32	30	28	32	30	28	32	30	28	32	30	28	32	30	28	32	30	28	32	30	28	32	30			
5 500	95															42	38	36	34	34	30	28	34	30	28	34	30	28	34	30	28	34	30	28	34	30	28	34	30	28	34	30	28	34	30			
5 500	100															44	40	36	34	34	30	28	34	30	28	34	30	28	34	30	28	34	30	28	34	30	28	34	30	28	34	30	28	34	30			
5 500	110															46	42	38	36	36	32	30	36	32	30	36	32	30	36	32	30	36	32	30	36	32	30	36	32	30	36	32	30	36	32			
5 500	120															48	44	40	38	38	36	32	38	36	32	38	36	32	38	36	32	38	36	32	38	36	32	38	36	32	38	36	32	38	36			
5 500	130															50	46	42	40	40	36	34	40	36	34	40	36	34	40	36	34	40	36	34	40	36	34	40	36	34	40	36	34	40	36			
5 500	140																		46	42	38	36	42	38	36	42	38	36	42	38	36	42	38	36	42	38	36	42	38	36	42	38	36	42	38			
5 500	150																		46	42	38	36	42	38	36	42	38	36	42	38	36	42	38	36	42	38	36	42	38	36	42	38	36	42	38			
5 500	160																		48	44	40	38	42	38	36	42	38	36	42	38	36	42	38	36	42	38	36	42	38	36	42	38	36	42	38			
5 500	170																		50	44	42	38	44	42	38	44	42	38	44	42	38	44	42	38	44	42	38	44	42	38	44	42	38	44	42			
5 500	180																																															
5 500	190																																															
5 500	200																																															
5 500	220																																															
5 500	240																																															
5 500	260																																															
5 500	280																																															
5 500	300																																															
5 600	30																														24	22	20	20	24	22	20	24	22	20	24	22	20	24	22	18	16	14
5 600	35																														26	24	22	22	26	24	22	26	24	22	26	24	22	26	24	20	18	16
5 600	40																														28	26	24	22	28	26	24	28	26	24	28	26	22	20	18			

表 B.4 (续)

公称 直径 DN/mm	公称 吊重 W _p /t	AXB-5			AXB-6			AXC-7			AXC-8			AXC-9			AXC-10			AXC-11			AXC-12			
		A	B	C · D	A	B	C · D	A	B	C · D	A	B	C · D	A	B	C · D	A	B	C · D	A	B	C · D	A	B	C · D	
5 600	45							30	28	26 · 24	30	28	26 · 24	28	24	24 · 22	24	22	20 · 20	22	20	20 · 18	22	20	18 · 18	
5 600	50							32	30	28 · 26	32	28	26 · 24	28	26	24 · 22	26	24	22 · 20	24	22	20 · 20	22	20	20 · 18	
5 600	55							34	32	30 · 28	34	30	28 · 26	30	28	26 · 24	26	24	24 · 22	24	22	22 · 20	24	22	20 · 20	
5 600	60							36	34	30 · 28	34	32	30 · 28	32	30	28 · 26	28	26	24 · 22	26	24	22 · 20	24	22	22 · 20	
5 600	65							38	34	32 · 30	36	34	30 · 28	34	30	28 · 26	30	26	26 · 24	26	24	24 · 22	26	24	22 · 20	
5 600	70							40	36	34 · 32	38	34	32 · 30	36	32	30 · 28	30	28	26 · 24	28	26	24 · 22	26	24	22 · 22	
5 600	75							42	38	34 · 32	40	36	34 · 32	36	34	30 · 28	32	30	28 · 26	30	26	26 · 24	28	26	24 · 22	
5 600	80										42	38	34 · 32	38	34	32 · 30	32	30	28 · 26	30	28	26 · 24	28	26	24 · 24	
5 600	85										42	40	36 · 34	40	36	34 · 30	34	32	28 · 28	32	28	26 · 26	30	28	26 · 24	
5 600	90												40	38	34 · 32	36	32	30 · 28	32	30	28 · 26	30	28	26 · 24		
5 600	95												42	38	36 · 34	36	34	30 · 28	34	30	28 · 26	32	28	26 · 26		
5 600	100												44	40	36 · 34	38	34	32 · 30	34	32	30 · 28	32	30	28 · 26		
5 600	110												46	42	38 · 36	40	36	34 · 32	36	32	30 · 28	34	32	28 · 28		
5 600	120												48	44	40 · 38	42	38	36 · 32	38	34	32 · 30	36	32	30 · 28		
5 600	130												50	46	42 · 40	44	40	36 · 34	40	36	34 · 32	36	34	32 · 30		
5 600	140															46	42	38 · 36	40	38	36 · 32	38	36	32 · 30		
5 600	150															48	44	40 · 38	42	40	36 · 34	40	36	34 · 32		
5 600	160															50	46	42 · 38	44	40	38 · 36	44	38	36 · 34		
5 600	170																		46	42	38 · 36	46	40	36 · 34		
5 600	180																			48	44	40 · 38	48	42	38 · 36	
5 600	190																				50	44	42 · 38	50	44	38 · 36

表 B.4 (续)

公称 直径 DN/mm	公称 吊重 W_p/t	AXB-5			AXB-6			AXC-7			AXC-8			AXC-9			AXC-10			AXC-11			AXC-12				
		A	B	C	A	B	C	A	B	C	A	B	C	A	B	C	A	B	C	A	B	C	A	B	C	D	
5 600	200																										
5 600	220																										
5 600	240																										
5 600	260																										
5 600	280																										
5 600	300																										
5 700	30									24	22	20	20	24	22	20	18	22	20	18	18	16	16	16	16	14	14
5 700	35									26	24	22	22	26	24	22	20	24	22	20	20	18	18	18	16	16	16
5 700	40									28	26	24	24	28	26	24	22	26	24	22	20	20	18	18	18	18	16
5 700	45									30	28	26	24	30	28	26	24	28	24	24	22	20	20	20	18	18	18
5 700	50									32	30	28	26	32	28	26	26	28	26	24	22	20	20	20	20	20	18
5 700	55									34	32	30	28	34	30	28	26	30	28	26	24	22	20	20	20	20	20
5 700	60									36	34	30	28	36	32	30	28	32	30	28	26	24	22	20	20	20	20
5 700	65									38	34	32	30	36	34	32	28	34	30	28	26	24	22	20	20	20	20
5 700	70									40	36	34	32	38	36	32	30	36	32	30	28	26	24	22	20	20	20
5 700	75									42	38	34	32	40	36	34	32	36	34	30	28	26	24	22	20	20	20
5 700	80													42	38	36	32	38	34	32	30	28	26	24	22	20	20
5 700	85													42	40	36	34	40	36	34	32	28	26	24	22	20	20
5 700	90																	40	38	34	32	30	28	26	24	22	20
5 700	95																	42	38	36	34	30	28	26	24	22	20
5 700	100																	44	40	36	34	30	28	26	24	22	20

表 B.4 (续)

公称 直径 DN/mm	公称 吊重 W_G/t	AXB-5			AXB-6			AXC-7			AXC-8			AXC-9			AXC-10			AXC-11			AXC-12							
		A	B	C	A	B	C	A	B	C	A	B	C	A	B	C	A	B	C	A	B	C	A	B	C	D				
5 700	110													46	42	38	36	40	36	34	32	36	34	30	28	34	32	28	28	
5 700	120													48	44	40	38	42	38	36	32	38	34	32	30	36	32	30	28	
5 700	130													50	46	42	40	44	40	36	34	40	36	34	32	36	34	32	30	
5 700	140													46	42	38	36	46	42	38	36	42	38	36	32	38	36	32	30	
5 700	150													48	44	40	38	48	44	40	38	42	40	36	34	40	36	34	32	
5 700	160													50	46	42	38	50	46	42	38	44	40	38	36	44	40	38	36	34
5 700	170																					46	42	38	36	46	40	36	34	
5 700	180																					48	44	40	38	48	42	38	36	36
5 700	190																					50	44	42	38	50	44	40	36	36
5 700	200																					52	46	42	40	52	46	40	38	38
5 700	220																					56	50	46	42	56	50	44	40	40
5 700	240																					60	54	48	44	60	52	48	44	44
5 700	260																					64	58	52	48	62	56	50	46	46
5 700	280																									66	60	54	48	48
5 700	300																									70	62	56	52	52
5 800	30							24	22	20	20	24	22	20	18	18	20	18	16	16	16	18	16	16	14	18	16	14	14	
5 800	35							26	24	22	22	26	24	22	20	20	22	20	18	18	18	20	18	16	16	18	18	16	16	16
5 800	40							28	26	24	24	28	26	24	22	22	22	20	18	18	22	20	18	18	20	18	18	16	16	16
5 800	45							30	28	26	24	30	28	26	24	24	22	24	22	20	20	22	20	18	22	20	18	18	18	18
5 800	50							32	30	28	26	32	28	26	26	28	26	24	22	20	20	24	22	20	22	20	18	18	18	18
5 800	55							34	32	30	28	34	30	28	26	24	26	24	22	20	20	26	24	22	24	22	20	18	18	18

表 B.4 (续)

公称 直径 DN/mm	公称 吊重 P _n /t	AXB-5			AXB-6			AXC-7			AXC-8			AXC-9			AXC-10			AXC-11			AXC-12		
		A	B	C · D	A	B	C · D	A	B	C · D	A	B	C · D	A	B	C · D	A	B	C · D	A	B	C · D	A	B	C · D
5 800	60							36	34	30 · 28	36	32	30 · 28	32	30	28 · 26	28	26	24 · 22	26	24	22 · 20	24	22	20
5 800	65							38	34	32 · 30	36	34	32 · 30	34	30	28 · 26	30	28	26 · 24	28	24	22 · 20	26	24	20
5 800	70							40	36	34 · 32	38	36	32 · 30	36	32	30 · 28	30	28	26 · 24	28	26	24 · 22	26	24	22
5 800	75							42	38	36 · 32	40	36	34 · 32	36	34	32 · 28	32	30	28 · 26	30	26	24 · 22	28	26	24 · 22
5 800	80										42	38	36 · 32	38	34	32 · 30	32	30	28 · 26	30	28	26 · 24	28	26	24 · 22
5 800	85										42	40	36 · 34	40	36	34 · 32	34	32	30 · 28	32	28	26 · 24	30	28	26 · 24
5 800	90													42	38	34 · 32	36	32	30 · 28	32	30	28 · 26	30	28	26 · 24
5 800	95													42	38	36 · 34	36	34	30 · 28	34	30	28 · 26	32	28	26 · 26
5 800	100													44	40	36 · 34	38	34	32 · 30	34	32	30 · 28	32	30	28 · 26
5 800	110													46	42	38 · 36	40	36	34 · 32	36	34	30 · 28	34	32	28 · 28
5 800	120													48	44	42 · 38	42	38	36 · 32	38	34	32 · 30	36	32	30 · 28
5 800	130													50	46	42 · 40	44	40	38 · 34	40	36	34 · 32	36	34	32 · 30
5 800	140																46	42	38 · 36	42	38	36 · 32	38	36	32 · 30
5 800	150																48	44	40 · 38	42	40	36 · 34	42	36	34 · 32
5 800	160																50	46	42 · 40	44	40	38 · 36	44	38	36 · 34
5 800	170																			46	42	40 · 36	46	40	36 · 34
5 800	180																			48	44	40 · 38	48	42	38 · 36
5 800	190																			50	44	42 · 38	50	44	40 · 36
5 800	200																			52	46	42 · 40	52	46	42 · 38
5 800	220																			56	50	46 · 42	56	50	44 · 40
5 800	240																			60	54	48 · 44	60	52	48 · 44

表B.4(续)

公称直径 DN/mm	公称吊重 W_n/t	AXB-5			AXB-6			AXC-7			AXC-8			AXC-9			AXC-10			AXC-11			AXC-12									
		A	B	C	A	B	C	A	B	C	A	B	C	A	B	C	A	B	C	A	B	C	A	B	C	D						
5 800	260																								64	58	52	48	64	56	50	46
5 800	280																															
5 800	300																															
5 900	30							24	22	22	20	24	22	20	18	18	20	18	16	16	14	18	16	16	14	18	16	14	14			
5 900	35							26	24	22	22	26	24	22	20	20	24	22	20	18	16	20	18	16	16	18	16	16	16			
5 900	40							28	26	24	24	28	26	24	22	20	26	24	22	20	18	22	20	18	18	20	18	18	16			
5 900	45							30	28	26	24	30	28	26	24	22	28	26	24	22	20	24	22	20	20	22	20	20	18			
5 900	50							32	30	28	26	32	30	26	26	24	30	26	24	22	20	26	24	22	20	24	22	20	20	18		
5 900	55							34	32	30	28	34	30	28	26	24	30	28	26	24	22	26	24	22	20	24	22	22	20	20		
5 900	60							36	34	30	28	36	32	30	28	26	32	30	28	26	24	28	26	24	22	26	24	22	22	20		
5 900	65							38	34	32	30	36	34	32	30	28	34	30	28	26	24	30	28	26	24	28	26	24	22	20		
5 900	70							40	36	34	32	38	36	32	30	28	36	32	30	28	26	30	28	26	24	28	26	24	22	20		
5 900	75							42	38	36	32	40	36	34	32	30	36	34	32	30	28	32	30	28	26	30	26	26	24	22		
5 900	80								42	38	36	42	38	36	32	30	38	36	32	30	28	34	30	28	26	30	28	26	24	22		
5 900	85								44	40	36	44	40	36	34	32	40	36	34	32	30	34	32	30	28	32	28	26	24	22		
5 900	90																42	38	34	32	30	36	32	30	28	32	30	28	26	24		
5 900	95																42	38	36	34	32	36	34	30	30	28	26	24	22			
5 900	100																44	40	36	34	32	38	34	32	30	34	32	30	28	26		
5 900	110																46	42	40	36	34	40	36	34	32	36	34	30	28	26		
5 900	120																48	44	42	38	36	42	38	36	34	38	34	32	30	28		
5 900	130																50	46	44	40	38	44	40	38	34	40	36	34	32	30		

表 B.4 (续)

公称直径 DN/mm	公称重量 W_p/t	AXB-5				AXB-6				AXC-7				AXC-8				AXC-9				AXC-10				AXC-11				AXC-12			
		A	B	C	D	A	B	C	D	A	B	C	D	A	B	C	D	A	B	C	D	A	B	C	D	A	B	C	D	A	B	C	D
5 900	140																				46	42	38	36	42	38	36	32	38	36	32	30	
5 900	150																				48	44	40	38	42	40	36	34	42	36	34	32	
5 900	160																				50	46	42	40	44	40	38	36	44	38	36	34	
5 900	170																																
5 900	180																																
5 900	190																																
5 900	200																																
5 900	220																																
5 900	240																																
5 900	260																																
5 900	280																																
5 900	300																																
6 000	30													24	22	20	24	22	20	20	18	16	16	16	18	16	16	14	18	16	14	14	
6 000	35													28	24	24	26	24	22	20	22	20	18	18	20	18	16	16	18	18	16	16	
6 000	40													30	26	24	24	22	22	20	22	20	18	22	20	18	18	20	18	18	16	16	
6 000	45													30	28	26	24	28	26	24	26	24	22	24	22	20	20	22	20	20	18	18	
6 000	50													32	30	28	26	30	28	26	24	22	26	24	22	20	24	22	20	20	18	18	
6 000	55													34	32	30	28	34	30	28	26	24	28	24	22	24	22	20	22	20	20	18	
6 000	60													36	34	30	30	36	32	30	28	26	30	26	24	22	24	22	22	22	22	20	
6 000	65													38	36	32	30	38	34	32	30	28	34	28	26	24	22	26	24	22	22	20	
6 000	70													40	36	34	32	38	36	32	30	28	36	32	30	28	26	24	22	22	22	22	

表 B.4 (续)

公称 直径 DN/mm	公称 吊重 W ₀ /t	AXB-5				AXB-6				AXC-7				AXC-8				AXC-9				AXC-10				AXC-11				AXC-12							
		A	B	C	D	A	B	C	D	A	B	C	D	A	B	C	D	A	B	C	D	A	B	C	D	A	B	C	D	A	B	C	D				
6 000	75									42	38	36	32									38	34	32	30	32	30	28	26	30	26	26	24	28	26	24	22
6 000	80													42	38	36	32					38	36	32	30	34	30	28	26	30	28	26	24	28	26	24	24
6 000	85													44	40	36	34					40	36	34	32	34	32	30	28	32	28	26	26	30	28	26	24
6 000	90																	42	38	34	32					36	32	30	28	32	30	28	26	30	28	26	24
6 000	95																	42	38	36	34					36	34	30	30	34	30	28	26	32	28	26	26
6 000	100																	44	40	38	34					38	34	32	30	34	32	30	28	32	30	28	26
6 000	110																	46	42	40	36					40	36	34	32	36	34	30	28	34	32	30	28
6 000	120																	48	44	42	38					42	38	36	34	38	34	32	30	36	32	30	28
6 000	130																	50	46	44	40					44	40	38	34	40	36	34	32	36	34	32	30
6 000	140																					46	42	40	36					42	38	36	32	40	36	32	30
6 000	150																					48	44	40	38					42	40	36	34	42	36	34	32
6 000	160																					50	46	42	40					44	40	38	36	44	38	36	34
6 000	170																													46	42	40	36	46	40	36	34
6 000	180																													50	44	40	38	48	42	38	36
6 000	190																													52	46	42	38	50	44	40	36
6 000	200																													54	48	42	40	52	46	42	38
6 000	220																													58	50	46	42	56	50	44	40
6 000	240																													60	54	48	44	60	54	48	44
6 000	260																													64	58	52	48	64	56	52	46
6 000	280																																	66	60	54	50
6 000	300																																	70	62	58	52

附录 C 设备吊装过程中的受力计算及校核

C.1 设备吊装载荷

C.1.1 C.1 中计算公式适用于立式设备吊装载荷的计算。

C.1.2 符号

M ——设备壳体上的弯矩, N·mm;

W_d ——设计吊装质量, N;

T ——尾部吊耳载荷, N;

F ——设备上部吊耳总载荷, N。

C.1.3 立式设备吊装自由体图如图 C.1.3 所示。

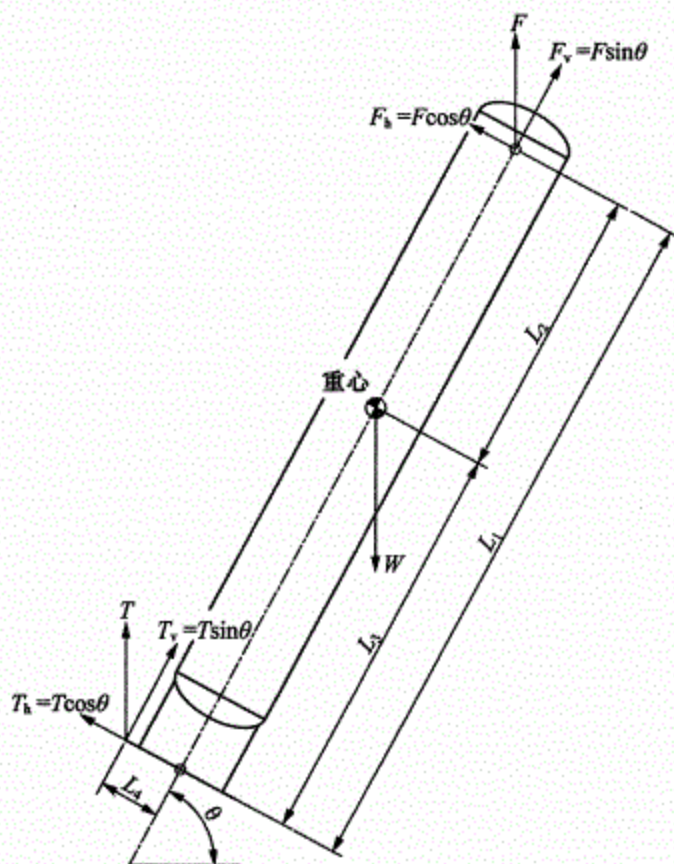


图 C.1.3 立式设备吊装自由体图

C.1.4 吊装载荷计算

1 设计吊装质量按式 (C.1.4-1) 计算:

$$W_d = KW_L = K_d K_u W_L \quad \dots\dots\dots (C.1.4-1)$$

2 尾部载荷按式 (C.1.4-2) 计算:

$$T = \frac{W_d L_2 \cos \theta}{L_1 \cos \theta + L_4 \sin \theta} \quad \dots\dots\dots (C.1.4-2)$$

3 顶部载荷按式 (C.1.4-3) 计算:

$$F = W_d - T \quad \dots\dots\dots (C.1.4-3)$$

C.2 设备截面弯矩

C.2.1 一般在提升角为 0° 时, 设备筒节承受最大弯矩。

C.2.2 符号

D_i ——设备筒节内径, mm;

δ ——设备筒节名义厚度减去材料厚度负偏差, mm;

E ——常温下设备筒节的弹性模量, MPa;

$[\sigma]$ ——常温下设备筒节的许用拉应力, MPa;

ϕ ——设备筒节焊接接头系数。

C.2.3 根据不同的吊耳配置情况计算各校核截面的最大弯矩 M 。校核截面应至少包括筒节与封头连接环向焊接接头、变径段、不同材料截面、不同厚度截面等。

C.2.4 设备壳体上的纵向弯曲应力按式 (C.2.4) 计算:

$$\sigma_b = \frac{4M}{\pi(D_i + \delta)^2 \delta} \quad \dots\dots\dots (C.2.4)$$

式中, M 按 C.2.3 计算。

C.2.5 设备壳体上纵向弯曲应力校核:

1 计算系数 A 按式 (C.2.5-1) 计算:

$$A = \frac{0.188\delta}{D_o} \quad \dots\dots\dots (C.2.5-1)$$

2 根据材料, 查 GB/T 150.3《压力容器 第3部分: 设计》中对应外压圆筒应力系数曲线图。若 A 值落在常温下金属材料线的右方, 则过此点垂直上移, 与常温下金属材料线相交 (中间温度用线性内插法), 再过此交点水平方向右移, 得到 B 值; 若系数 A 落在常温下金属温度线的左方, 则按式 (C.2.5-2) 计算 B 值:

$$B = \frac{2}{3} AE \quad \dots\dots\dots (C.2.5-2)$$

3 壳体许用轴向压应力按式 (C.2.5-3) 计算:

$$[\sigma]_{\sigma} = \min\{B[\sigma]\} \quad \dots\dots\dots (C.2.5-3)$$

4 壳体的稳定性按式 (C.2.5-4) 校核:

$$\sigma_b \leq [\sigma]_{cr} \quad \dots\dots\dots (C.2.5-4)$$

5 壳体的拉应力按式 (C.2.5-5) 校核:

$$\sigma_b \leq [\sigma]\phi \quad \dots\dots\dots (C.2.5-5)$$

C.2.6 卧式设备受力校核参照上述计算过程。

附录 D 设备裙座内环支撑型式及校核

D.1 设备裙座内环支撑型式

设备裙座内环支撑一般有五种基本型式，如图 D.1 所示。

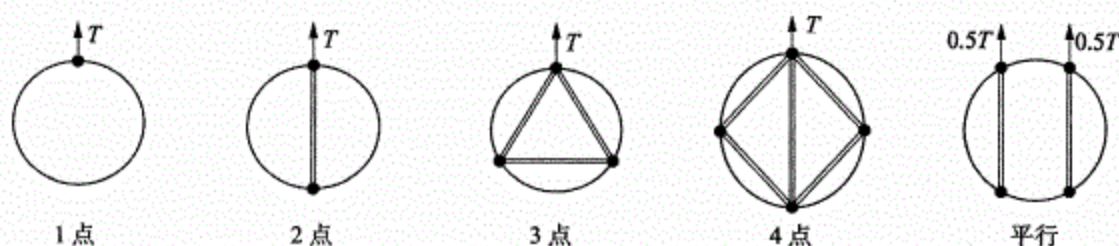


图 D.1 设备裙座内环支撑的基本型式

D.2 设备裙座内环支撑校核

D.2.1 符号

A ——支撑杆横截面积， mm^2 ；

F_i ——支撑杆截面内力，受拉时为正，受压时为负， N ；

f ——支撑杆材料的强度设计值，按 GB 50017—2003 表 3.4.1 选取， MPa ；

ϕ ——支撑杆端部焊接接头系数；

ϕ_b ——轴心受压构件的稳定系数，GB 50017—2003 附录 C 中的 ϕ 选取。

D.2.2 内环支撑杆的校核

1 内环支撑杆受力图如图 D.2.2 所示。

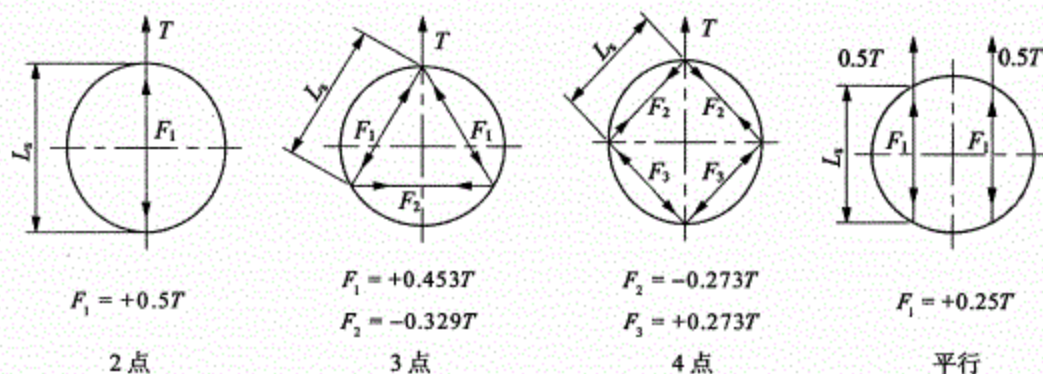


图 D.2.2 内环支撑杆受力图

2 支撑杆上的拉伸或压缩应力按式 (D.2.2-1) 计算:

$$\sigma = \frac{F_1}{A} \quad \dots\dots\dots (D.2.2-1)$$

3 支撑杆上拉应力按式 (D.2.2-2) 校核:

$$\sigma \leq \phi f \quad \dots\dots\dots (D.2.2-2)$$

4 支撑杆上压应力按式 (D.2.2-3) 和式 (D.2.2-4) 校核:

$$[\sigma]_{cr} = f \phi_b \quad \dots\dots\dots (D.2.2-3)$$

$$\sigma \leq [\sigma]_{cr} \quad \dots\dots\dots (D.2.2-4)$$

D.2.3 裙座底板的校核

由尾部载荷引起的裙座底板的周向弯曲应力和压缩应力也应进行校核。

附录 E 零部件用吊耳

E.1 零部件用吊耳类型代号

零部件用吊耳类型代号为 LP。

E.2 零部件用吊耳技术要求

E.2.1 零部件用吊耳指与化工设备部件或零件采用焊接方法连接，仅用于工厂内零部件的吊装、姿态调整的吊耳。

E.2.2 零部件用吊耳的设计、材料、制造、检验和验收应满足第 5 章技术条件的要求。

E.2.3 设计者应校核零部件可能经历的各种载荷组合工况下吊耳板、吊耳板与零部件连接处的焊接接头和局部应力强度及稳定性等。

E.3 零部件用吊耳结构型式

零部件用吊耳结构型式如图 E.3 所示。

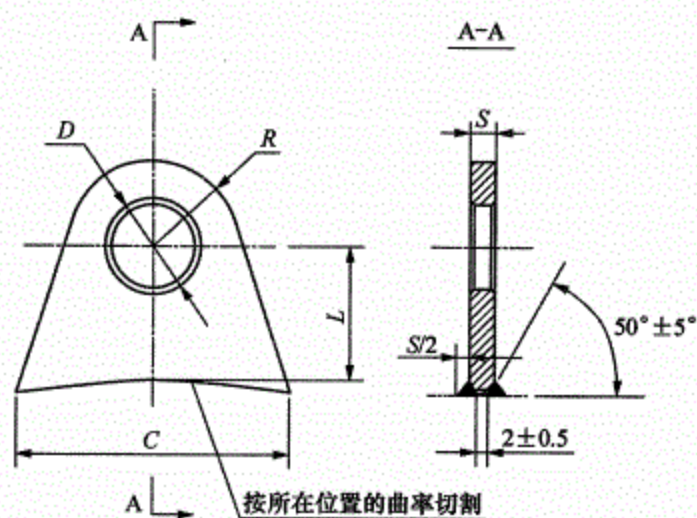


图 E.3 零部件用吊耳结构型式

E.4 零部件用吊耳尺寸系列

零部件用吊耳尺寸系列见表 E.4。

表 E.4 零部件用吊耳尺寸系列

吊耳系列	LP-1	LP-2	LP-3	LP-4	LP-5
公称吊重/t	0.5	1	2	3	4
<i>S</i> /mm	10	16	16	20	22
<i>L</i> /mm	35	35	50	60	70
<i>R</i> /mm	25	30	40	50	55
<i>D</i> /mm	20	25	30	40	45
<i>C</i> /mm	60	80	120	150	170

E.5 零部件用吊耳质量

零部件用吊耳质量见表 E.5。

表 E.5 零部件用吊耳质量 kg

吊耳系列	LP-1	LP-2	LP-3	LP-4	LP-5
<i>W</i> /kg	0.21	0.27	0.86	1.60	2.24

E.6 零部件用吊耳的标记

E.6.1 零部件用吊耳的标记方法见 6.0.1。

E.6.2 零部件用吊耳的标记示例。

选用系列号为 2, 公称吊重为 1t 的零部件用吊耳, 其标记为: HG/T 21574—2018 吊耳 LP-2-1。

本标准用词说明

- 1 为便于在执行本标准条文时区别对待，对于要求严格程度不同的用词说明如下：
 - 1) 表示很严格，非这样做不可的用词：
正面词采用“必须”，反面词采用“严禁”。
 - 2) 表示严格，在正常情况下均这样做的用词：
正面词采用“应”，反面词采用“不应”或“不得”。
 - 3) 表示允许稍有选择，在条件许可时首先应这样做的用词：
正面词采用“宜”，反面词采用“不宜”。
 - 4) 表示有选择，在一定条件下可以这样做的用词，采用“可”。
- 2 标准中指定应按其他有关标准、规范执行时的写法为：“应符合……的规定”或“应按……执行”。

引用标准目录

- [1] 《普通螺纹 基本尺寸》GB/T 196
 - [2] 《普通螺纹 公差》GB/T 197
 - [3] 《一般公差 未注公差的线性和角度尺寸的公差》GB/T 1804
 - [4] 《碳素结构钢和低合金结构钢热轧钢板和钢带》GB/T 3274
 - [5] 《输送流体用无缝钢管》GB/T 8163
 - [6] 《压力容器 第2部分：材料》GB/T 150.2
 - [7] 《压力容器 第3部分：设计》GB/T 150.3
 - [8] 《钢结构设计规范》GB 50017
 - [9] 《承压设备无损检测 第2部分：射线检测》NB/T 47013.2
 - [10] 《承压设备无损检测 第4部分：磁粉检测》NB/T 47013.4
 - [11] 《承压设备无损检测 第5部分：渗透检测》NB/T 47013.5
 - [12] 《承压设备焊接工艺评定》NB/T 47014
 - [13] 《承压设备用焊接材料订货技术条件》NB/T 47018
-