

中华人民共和国国家标准

GB/T 21268—2014
代替 GB/T 21268—2007

非公路用旅游观光车 通用技术条件

General technical conditions for garden patrol minibus

2014-05-06 发布

2014-05-06 实施

中华人民共和国国家质量监督检验检疫总局 发布
中国国家标准化管理委员会

目 次

前言	III
1 范围	1
2 规范性引用文件	1
3 术语和定义	1
4 型号表示方法	2
5 技术要求	2
5.1 基本要求	2
5.2 结构尺寸和性能参数的要求	3
5.3 车体	5
5.4 仪表、信号及照明装置	5
5.5 制动系统	6
5.6 传动系统	6
5.7 动力系统	6
5.8 操纵系统	7
5.9 转向系统	7
5.10 电气系统	7
5.11 观光车静态横向稳定性	7
5.12 续驶里程	8
5.13 环保	8
5.14 防火要求	8
5.15 整机性能项目	8
6 试验方法	8
6.1 试验前的准备	8
6.2 试验前检查	9
6.3 观光车结构尺寸的测定	9
6.4 观光车质量参数的测定	9
6.5 静态横向稳定性试验	10
6.6 转向性能试验	10
6.7 各挡最大行驶速度试验	10
6.8 动力性能试验	11
6.9 续驶里程	11
6.10 制动性能试验	11
6.11 噪声试验	12
6.12 油漆附着力	12
6.13 绝缘电阻	12
6.14 标牌检查	12
6.15 排放试验	12

6.16	座椅乘客保护装置试验	12
6.17	灯光照度试验	12
6.18	玻璃钢试验	12
6.19	200 h 可靠性强化试验	12
7	检验规则	14
7.1	出厂检验	14
7.2	型式检验	15
7.3	试验样车数量	15
7.4	结果评定	15
8	标志、随机文件、运输、贮存	15
8.1	标志	15
8.2	随机文件及附件	15
8.3	运输	15
8.4	贮存	15
9	质量保证期	16
10	标准的实施	16
附录 A (规范性附录)	故障的判断	17
附录 B (规范性附录)	观光车辆匀速行驶车外、耳边噪声测试方法	18
附录 C (规范性附录)	玻璃钢测试方法	20
参考文献	21

前 言

本标准按照 GB/T 1.1—2009 给出的规则起草。

本标准代替 GB/T 21268—2007《非公路用旅游观光车通用技术条件》。与 GB/T 21268—2007 相比,主要变化如下:

- 修改了“术语和定义”中 3.1“非公路用旅游观光车”的定义。
- “术语和定义”中增加了 3.5 电动车的“续驶里程”。
- 修改了型号表示方法。
- 增加了 5.1.2 中对标牌内容的要求。
- 修改了 5.1.6、5.3.1 d)、6.1.7 中对成员质量的要求。
- 修改了 5.1.7、6.19、7.4.4 中可靠性试验时间及平均故障间隔时间的要求。
- 修改了 5.2.1、6.3.2 中通过角的计算方法。
- 增加了 5.2.1、6.3.2 中座椅宽度的要求。
- 修改了 5.2.2 中样机整机质量的判定要求。
- 修改了 5.2.3 中对观光车的最高速度限值的要求。
- 增加了 5.3.1 座椅强度的要求。
- 增加了 5.3.8 观光车车牌的要求。
- 增加了 5.3.9 车架防锈处理的要求。
- 修改了 5.3.4、5.3.5、5.5.3、5.6.2、5.14.3 中引用标准 GB 7258 的版本号及引用条款。
- 增加了 5.3.11、6.18 玻璃钢的要求。
- 修改了 5.5.1 中对制动器要求的引用标准。
- 删除了原标准 5.5.2、5.5.7、5.7.4 中对观光列车车厢质量的要求。
- 修改了 5.5.4、5.5.6、6.10.3 中驻车制动力值的判定要求。
- 修改了表 4 中空载行车制动稳定性的要求。
- 增加了 5.9.4 中蛇行试验车速的要求。
- 增加了 5.4.3 中对前照灯的要求。
- 删除了原标准 5.10.6 中部分内容。
- 修改了 5.13.2 对装有电解液收集装置样机的要求。
- 增加了 5.13.3 中对耳边噪声判定要求。
- 修改了 6.2 中试验前检查的内容。
- 增加了 6.6.4 中对测量观光列车最小转弯半径的要求。
- 删除了原标准 6.8.2 中的部分内容。
- 增加了 6.8.4 对观光列车试验方法。
- 修改了 6.9 中续驶里程试验方法的要求。
- 修改了 6.10.1 中无载制动距离的初速度要求。
- 增加了 6.16、6.17。
- 修改了 6.19.3 中的试验要求。
- 增加了 7.2.1 内容。
- 增加了第 10 章“标准的实施”
- 增加了附录 C。

本标准由全国索道与游乐设施标准化技术委员会(SAC/TC 250)归口。

本标准起草单位：国家工程机械质量监督检验中心、苏州益高电动车辆制造有限公司、柳州五菱汽车工业有限公司、山东英克莱机车制造有限公司。

本标准主要起草人：雷晓卫、张正杰、邹旭峰、吴国军、张冰、李廷洪、董明军、高永强、李洪波、焦健龙。

本标准于 2007 年首次颁布，本次为第一次修订。

非公路用旅游观光车 通用技术条件

1 范围

本标准规定了非公路用旅游观光车(以下简称观光车)的适用范围、术语定义、型号、基本参数、要求、试验方法、检验规则、标志、随车文件及附件、运输、贮存、质量保证期等。

本标准适用于采用内燃机、电动机驱动或二者交替驱动的非公路用旅游观光车及观光列车(以下简称观光车)。其他同类型的车辆(如打猎车等)可参照执行。

2 规范性引用文件

下列文件对于本文件的应用是必不可少的。凡是注日期的引用文件,仅注日期的版本适用于本文件。凡是不注日期的引用文件,其最新版本(包括所有的修改单)适用于本文件。

- GB/T 1446 纤维增强塑料性能试验方法 总则
- GB/T 1771 色漆和清漆 耐中性盐雾性能的测定
- GB/T 2573 玻璃纤维增强塑料老化性能试验方法
- GB 3847—2005 车用压燃式发动机和压燃式发动机汽车排气烟度排放限值测量方法
- GB/T 4094 汽车操纵件、指示器及信号装置的标志
- GB 4208—2008 外壳防护等级(IP 代码)
- GB/T 4942.1—2006 旋转电机整体结构的防护等级(IP 代码) 分级
- GB 7258—2012 机动车运行安全技术条件
- GB 8410 汽车内饰材料的燃烧特性
- GB/T 9286—1998 色漆和清漆 漆膜的划格试验
- GB/T 16422.2 塑料实验室光源暴露试验方法 第2部分:氙弧灯
- GB 18285 点燃式发动机汽车排气污染物排放限值及测量方法(双怠速法及简易工况法)
- GB/T 18384.1 电动汽车 安全要求 第1部分:车载储能装置
- GB/T 21239 纤维增强塑料层合板冲击后压缩性能试验方法
- GB 28709—2012 非公路旅游观光车 座椅安全带及其固定器
- GB 28710—2012 非公路用旅游观光车 前照灯
- JB/T 5335—1991 蓄电池车辆用直流电动机 基本技术条件

3 术语和定义

下列术语和定义适用于本文件。

3.1

非公路用旅游观光车 garden patrol minibus

在指定区域内行驶,以电动机、内燃机或二者交替驱动,具有4个或4个以上车轮的非轨道无架线的6座以上(含6座)、23座以下(含23座)的非封闭型乘用车辆。该型车是以休闲、观光、游览为主要设计用途,适合在旅游风景区、综合社区、步行街等指定区域运行的车辆。

3.2

非公路用旅游观光列车 sightseeing combination bus

由一辆观光车与一节或多节车厢的组合,其使用区域与观光车相同。

注:观光列车为观光车的一种特殊形式。

3.3

坡道起步能力 hill starting ability

观光车在最大爬坡度的坡道上能够启动且 1 min 内向上行驶至少 10 m(且电动观光车电机电流不大于许用电流时)的能力。

3.4

能量消耗率 reference energy consumption

电动观光车经过规定的等速行驶条件下试验循环后对动力蓄电池重新充电至试验前的容量,从电网中得到的电能除以行驶里程所得的值,单位为瓦时每千米(W·h/km)。

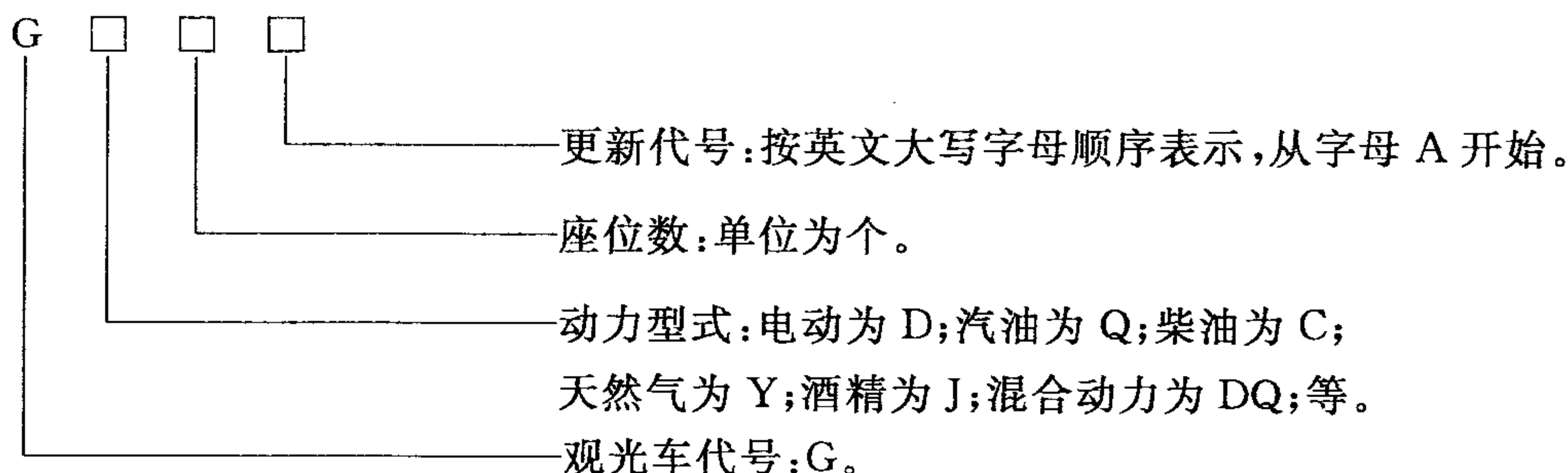
3.5

续驶里程 limited driving distance

电动观光车蓄电池重新充满电,经过规定的试验条件下行驶至蓄电池放电到使用允许值时,电动观光车行驶的里程,单位为千米(km)。

4 型号表示方法

观光车型号由观光车代号、动力型式、额定载客量和更新代号表示:



标记示例:

××企业第二次更新的 6 座电动观光车,标记为:GD06B;座位数为两位数以上时,以实际数表示。

5 技术要求

5.1 基本要求

5.1.1 观光车应按照经规定程序批准的图样和技术文件制造。

5.1.2 观光车在明显位置以耐久的材料、清晰的字体在标牌上标明以下内容:

- a) 内燃观光车:
 - 1) 制造厂名称;
 - 2) 产品名称和型号;
 - 3) 制造日期或产品编号;
 - 4) 整车整备质量;
 - 5) 最大能力:额定载客人数(含驾驶员);
 - 6) 满载最大运行速度;

- 7) 制造许可证编号;
- 8) 特种设备代码。
- b) 电动观光车除以上内容外还应包括:
 - 1) 电气系统中蓄电池的额定电压、容量;
 - 2) 电机功率。

5.1.3 观光车辆车身的技术状况应能保证驾驶员有正常的工作条件和乘客安全,并能提供良好的观光视野。

5.1.4 观光车辆外露表面应美观、光洁。油漆应均匀,不应有裂纹、堆积、起皮及起泡等缺陷。漆膜附着力应不低于 GB/T 9286—1998 的 2 级质量要求。全玻璃钢结构的观光车对漆膜附着力不要求。对于喷塑或吸塑的,还应参照 GB/T 1771 通过盐雾试验。

5.1.5 观光车辆操纵件、指示器及信号装置的标志设计参照 GB/T 4094。

5.1.6 每位乘员的质量按 75 kg 计,每位乘员的手提物及随身行李的平均质量之和按 10 kg 计。

5.1.7 观光车辆应进行可靠性强化试验,试验时间为 200 h,其平均故障间隔时间(MTBF)大于或等于 100 h,故障类型判断见附录 A。

5.2 结构尺寸和性能参数的要求

5.2.1 主要结构尺寸应符合表 1 的规定。

结构尺寸参数:全长 L 、全宽 W (不包括后视镜)、全高 H 、最小离地间隙 H_1 (无载状态和满载状态)、车架中部离地间隙 H_2 、接近角 α 、通过角 $\beta[\beta=2\arctan(2H_2/L_1)]$ 、离去角 γ 、轴距 L_1 、前轮距 W_1 、后轮距 W_2 、车轮静力半径(无载状态和满载状态)(前轮 R_f, R_f' ;后轮 R_r, R_r')、同向座垫至前靠背距离 L_2 、同向乘员座椅间距 L_3 、相向乘员座椅间距 L_4 、座垫靠背高度 H_3 、乘员座椅面到顶棚之间的距离 H_4 、座椅宽度 W_3 ,见图 1。

表 1 主要结构尺寸的要求

单位为毫米

参数名称		允许值范围
全长 L		设计值 $\pm 1\%$
全宽(不包括后视镜) W		设计值 $\pm 2\%$
座椅宽度 W_3		≥ 400
全高 H		设计值 $\pm 2\%$
最小离地间隙 H_1		\geq 设计值
座垫靠背高度 H_3		≥ 450
乘员座椅面到顶棚之间的距离 H_4		$\geq 1\ 000$
同向乘员座椅座间距 L_3		≥ 650
同向座垫至前靠背距离 L_2		≥ 250
相向乘员座椅间距 L_4		$\geq 1\ 200$
轴距 L_1		设计值 $\pm 1\%$
轮 距	前 W_1	设计值 $\pm 2\%$
	后 W_2	

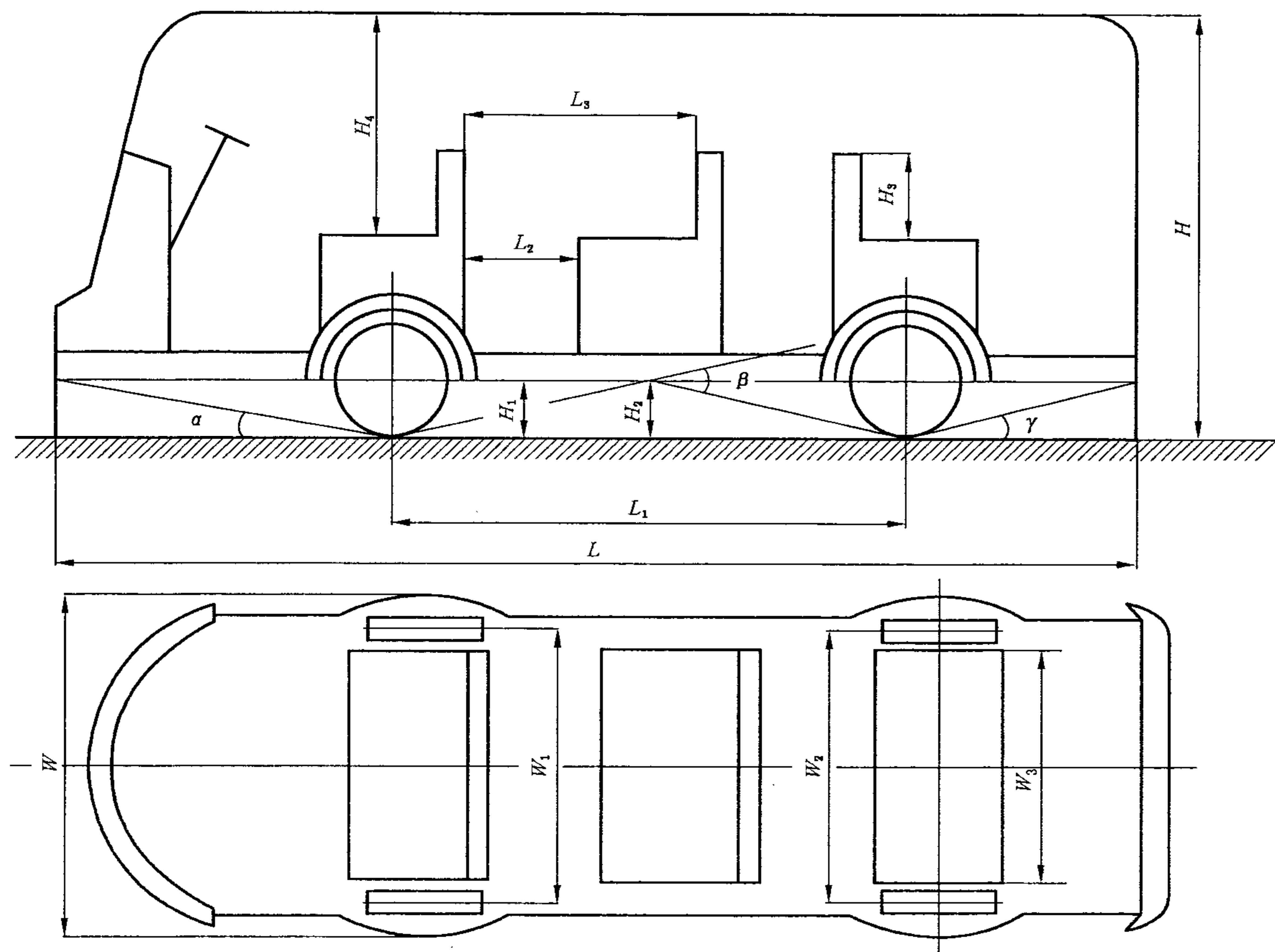


图 1 结构尺寸参数图示

5.2.2 主要技术性能参数应符合表 2 的规定。

表 2 主要技术性能参数的要求

参数名称		允许值范围
最大行驶速度/(km/h)	无载	设计值±10%
	满载	
最小外侧转弯半径/mm		≤设计值
满载最大爬坡度/%	内燃观光车	≥设计值
	电动观光车	≥设计值牵引电机工作电流≤5 min(S ₂)制工作电流
整机质量/kg		设计值±3%

表 2 中的设计值见使用说明书随机文件。

5.2.3 整车速度应进行限制,速度限制符合如下要求:

- a) 观光车的最高车速不应超过表 3 规定的限值。

表 3 观光车最高车速限值

单位为千米每小时

车辆类型	最高车速限值
观光车	30
旅游观光列车	20
具有牵引功能的观光车的最高车速限值与观光列车相应限值相同。	

- b) 应在设计及技术特性上确保空载及满载状态下的观光车实际最大行驶速度不超过其最高车速限值,且用户无法自行调整限速,同时不应造成驾驶员正常驾驶习惯的改变。

注:实际最大行驶速度是指观光车在平坦良好路面行驶时能达到的最大速度。

5.3 车体

5.3.1 座椅的分布、尺寸、强度应符合如下要求:

- a) 乘客座椅应尽可能均匀分布。
- b) 座椅应具有足够的强度和刚度并固定可靠,座椅的乘客安全保护装置应符合 GB 28709—2012 的要求。座椅的强度和刚度应符合 GB 28709—2012 的要求。
- c) 观光车辆在靠近车体边缘的乘客应有安全实用的扶手,扶手到座椅高度不低于 180 mm。每位乘员应有安全拉手,与运行方向相反布置的、位于观光车最后部的乘客座位还应装设保护围栏等安全防护设施,以避免车辆行驶时乘员发生意外落车事故。
- d) 每位乘员座位的座垫宽度应不小于 400 mm,座椅靠背高度(体重 85 kg 的乘员坐下后座椅最低点至靠背上边缘的垂直距离)应不小于 450 mm。

5.3.2 观光车地板应防滑。

5.3.3 踏步入口离地高度不大于 450 mm;车辆地板离地高于 450 mm 时,可分台阶设置踏步入口,第一级离地高度不大于 450 mm,其他各级间高度不大于 350 mm。

5.3.4 观光车装有前风挡玻璃的,前风挡玻璃刮水器应满足 GB 7258—2012 中 12.3 的要求。

5.3.5 观光车应在左右各设置一面后视镜。后视镜应符合 GB 7258—2012 中 12.2.1、12.2.2、12.2.5 及 12.2.6 的要求。

5.3.6 观光车可以安装有便于拆卸的遮风挡雨装置。

5.3.7 车身内部和外部,凡乘员可能触及的任何部件、构件都不应有可能使人致伤的尖锐凸起物(如尖角、锐边及毛刺等)。

5.3.8 观光车应留有安装前后车牌的位置。

5.3.9 观光车车架安装使用前应作表面防锈处理。

5.3.10 车轮不应超出车体,避免由于车轮的离心力抛出的物件(赃物、石块等)伤及乘员。

5.3.11 观光车所用玻璃钢表面应平整光滑、色泽均匀,不应有起皱、裂纹、颗粒、流胶、树脂剥落、纤维裸露和表面发黏的缺陷。选用的玻璃钢制品应确认其耐盐雾性能、耐湿热性能、耐候性能、冲击后压缩性能。其中其耐盐雾性能、耐湿热性能应符合 GB/T 2573,耐候性能应符合 GB/T 16422.2,冲击后压缩性能应符合 GB/T 21239。企业对选用的玻璃钢制品可进行试验验证,也可接收供货商提供的符合上述试验要求的试验报告。

5.4 仪表、信号及照明装置

5.4.1 内燃观光车辆应装备里程表、车速表、发动机水温表或水温报警灯、机油压力表(或油压报警灯)、蓄电池充电(报警)指示灯和燃油表,采用气压制动系统的观光车还应装有气压表。

5.4.2 电动观光车应装备车速里程表或计时表、车速表、电流表或蓄电池荷电状态指示器。蓄电池的剩余电量低于一定值时,应通过一个明显的信号装置(例如:声或光信号)显示。

5.4.3 观光车应设置具有连续发声功能的音响装置(如喇叭),其工作应可靠有效;观光车应装备倒车声音警告音响装置。

5.4.4 观光车应设置具有前照灯,前照灯应符合 GB 28710—2012 的要求。

5.5 制动系统

5.5.1 观光车制动器的性能应符合 GB 7258—2012 的有关规定。

5.5.2 观光车辆应具有完好的足以使其减速、停车和驻车的行车制动系统和驻车制动装置,行车制动应作用在观光车辆的所有车轮上,行车制动的控制装置与驻车制动的控制装置应相互独立。

5.5.3 驻车制动应通过纯机械装置把工作部件锁止,驾驶员在座位上就可以实现驻车制动。观光车驻车制动性能应满足 GB 7258—2012 中 7.4 的要求。

5.5.4 行车制动应采用双管路或多管路,行车制动系统制动踏板的自由行程应符合该车有关技术条件。行车制动在产生最大制动效能时的踏板力应不大于 700 N。

5.5.5 观光车带有车厢时,车厢应有制动功能,且该制动功能可以由观光车上的驾驶员方便实施。

5.5.6 驾驶员施加于操纵装置上的力:手操纵时,应小于或等于 400 N;脚操纵时,应小于或等于 500 N。

5.5.7 观光车行车制动距离和制动稳定性应满足表 4 的要求。观光车应具备应急制动能力。

制动距离是指观光车在规定的初速度下急踩制动踏板时,从脚接触制动踏板(或手触动制动手柄)时起至观光车停住时观光车驶过的距离;制动稳定性要求是指制动过程中观光车的任何部位(不计入车宽的部位除外)不应超出规定宽度的试验通道的边缘线。

表 4 制动距离和制动稳定性要求

观光车类型	制动初速度/ (km/h)	满载检验制动 距离要求/m	空载检验制动 距离要求/m	试验通道宽度/m
18 km/h ≤ 最大设计车速 ≤ 30 km/h	20	≤ 6.0	≤ 5.0	车体设计宽度 + 0.4
最大设计车速 < 18 km/h 的观光车	10	≤ 3.5	≤ 2.5	
观光列车	10	≤ 4.5	≤ 3.5	

5.5.8 观光车在满载状态下,应能在 15% 的坡道或设计坡道(当设计坡道小于 15% 时)上、下方向停车,其制动操作力应符合 5.5.4 的要求。

5.6 传动系统

5.6.1 传动系统不应有异常噪声,变速箱不应有自动脱挡,串挡现象。

5.6.2 观光列车的连接装置应满足 GB 7258—2012 中 12.7 的要求。

5.7 动力系统

5.7.1 发动机应动力性能良好,运转平稳,怠速稳定,无异响,机油压力正常。应有良好的启动性能。

5.7.2 观光车应能够爬上设计的坡道,且在设计坡道上能平稳起步;电动机驱动的观光车的爬坡电流应不大于 5 min(S_2)工作制电流。观光车带有车厢时,其最大运行坡度应不大于 5%。

5.7.3 观光车的最大牵引力应不小于设计值,且据此牵引力折算的最大爬坡度应不小于设计的爬坡度的设计值。

5.7.4 电动观光车行走用电机采用 60 min(S_2)工作制,电动机的绝缘等级不低于 F 级;采用串励电动机时,应有必要的保护装置(不包括车轮制动器),避免出现电动机持续超高速运转;直流牵引电动机应符合 JB/T 5335 的要求。电动机的防护等级应符合 GB/T 4942.1—2006 中 IP54 等级。

5.7.5 电机控制器应具有过电流、过热、过电压和欠电压的保护功能,其防护等级应符合 GB 4208—2008 中 IPX5 等级。

5.8 操纵系统

5.8.1 各操作机件的功能及使用要求应在使用说明书中详细说明,且在车体上应采用清晰和耐久标志标明各操纵机件的功能。

5.8.2 发动机应能由驾驶员在座位上起动。

5.8.3 各操作机件应布置合理,操纵方便。

5.8.4 控制电路应装有钥匙开关装置。

5.9 转向系统

5.9.1 观光车的方向盘不应右置,应设置转向限位装置,在平坦、硬实、干燥和清洁的道路上行驶其方向盘不应有摆振、路感不灵或其他异常现象。方向盘的最大自由转动量从中间位置向左或向右转角均应不大于 15° 。

5.9.2 转向机构应轻便灵活。

5.9.3 在平坦、硬实、干燥和清洁的水泥或沥青道路上行驶,以 10 km/h 的车速在 5 s 内沿螺旋线从直线行驶过渡到直径为 24 m 的圆周行驶,作用在方向盘外缘上的切向手操作力应不大于 150 N。

5.9.4 当观光车以 15 km/h(最大设计车速 < 15 km/h 时,以最大车速)速度直线行驶,方向盘保持不动时,不应有明显的蛇行现象。

5.9.5 最大转角时,转向轮不应有明显的侧滑。

5.9.6 转向节及臂,转向横、直拉杆及球销不应有裂纹、损伤,横、直拉杆不应拼焊,并且球销不应松旷。

5.10 电气系统

5.10.1 应采用双线制,保证良好的绝缘,控制部分应可靠。

5.10.2 铅酸电池,其冷态绝缘电阻用 500 V 兆欧表测量应不低于 50 k Ω ;其他动力蓄电池的绝缘电阻应满足 GB/T 18384.1 中的要求,对可能发生电解液泄漏的动力蓄电池,其爬电距离应满足 GB/T 18384.1 的要求。电器设备载流部分的冷态绝缘电阻在正常使用温度、湿度小于 95% 的条件下用 500 V 兆欧表测量应不低于 0.5 M Ω 。

5.10.3 蓄电池及安装箱应符合如下要求:

- a) 电动观光车的蓄电池,应清晰可见地注明其化学类型。
- b) 电动观光车上蓄电池金属盖板与蓄电池带电部分之间以空间方式绝缘时应有 30 mm 以上的空间。如金属盖板和带电部分有绝缘层时,则其间隙应不小于 10 mm;蓄电池或蓄电池箱应远离高温并牢固固定,以免车辆翻倒时伤及乘客。如果蓄电池安装在乘客舱内,应设置相应的装置将其安全隔离;如放置蓄电池的乘客舱为密闭载人车厢,还应使蓄电池与外界保持良好的通风状态。

5.10.4 充电时应保证电源与主电路分离,插接器应有定向防护,防止插接器接反。

5.10.5 电动观光车总电源应设有机械方式紧急断电装置,该装置在电路失控时,司机应能方便地切断总电源。

5.11 观光车静态横向稳定性

处于标准无载状态的观光车侧倾稳定角不小于 35° 。

5.12 续驶里程

电动观光车续驶里程应不小于设计值,设计值见使用说明书随机文件。

5.13 环保

5.13.1 排气污染物应符合如下要求:

- a) 使用汽油发动机的观光车排气污染物排放应符合 GB 18285 的要求。
- b) 使用柴油发动机的观光车按 GB 3847—2005 附录 I 进行柴油机自由加速烟度试验所测得的排气光吸收系数应不大于以下数值:
 - 自然吸气式: 2.5 m^{-1} ;
 - 涡轮增压式: 3.0 m^{-1} 。

5.13.2 装有铅酸电池(免维护蓄电池除外)的电动观光车应有残留电解液收集装置。

5.13.3 观光车在标准载荷最高车速下匀速行驶时噪声限值(A 计权)见表 5。

表 5 最高车速下的匀速行驶噪声限值

单位为分贝(A 计权)

车辆类型	噪声限值	
	车 外	耳 边
汽油观光车	75	80
柴油观光车	80	84
电动观光车	70	75

5.14 防火要求

5.14.1 观光车车身内所用的内饰材料应采用阻燃材料,其阻燃性应符合 GB 8410 的规定。

5.14.2 观光车应留有安装灭火器的位置,位置应能妥善固定灭火器并便于驾驶员取用。

5.14.3 内燃观光车燃料系统的安全保护要求参照 GB 7258—2012 中 12.5 执行。

5.15 整机性能项目

5.1~5.14 均为整机性能项目。

6 试验方法

6.1 试验前的准备

6.1.1 试验前应使观光车具备正常的技术状态,以保证试验结果的准确性;同时为保证安全及试验顺利进行,应尽力消除各种隐患,避免发生意外事故。

6.1.2 样机各总成、部件、附件及附属装置按规定装备齐全,并应达到整车出厂的技术要求。

6.1.3 样机试验前应按产品的使用说明书进行维护保养,油、水、电、液等均应满足相应的试验、检验要求。

6.1.4 试验环境的气候条件应符合如下要求:

- a) 气温 $-5 \text{ }^{\circ}\text{C} \sim 40 \text{ }^{\circ}\text{C}$;
- b) 风速不超过 5 m/s ,试验项目有特殊要求的另行规定;
- c) 蓄电池样机试验时,在环境温度为 $20 \text{ }^{\circ}\text{C}$ 时,周围空气最大相对湿度应不大于 90%。

6.1.5 试验场地为干燥、平坦的混凝土、沥青路面,且应满足样机相应试验工况的要求。

6.1.6 试验前应对各种试验仪器、设备、量具进行校对和标定(在标定有效期内,可不重复标定)。

6.1.7 试验时观光车的状态如下:

- a) 无载状态:按规定加足燃料、蓄电池液、冷却水、润滑油、轮胎为标准充气气压(偏差为 ± 0.02 MPa);
- b) 满载状态:在无载状态的基础上,满载乘员时的等效载荷(人均 85 kg)均匀分布在乘客座椅上的状态。

6.2 试验前检查

6.2.1 检查观光车各总成、部件、附件、附属装置及随车工具的完整性;关键部位紧固件的紧固程度;各总成润滑油及润滑点的润滑、密封状况;电动观光车还应检查蓄电池单体在箱中、蓄电池箱在车架中和蓄电池系统接线的牢固程度。

6.2.2 检查观光车的装配情况:观光车呈标准无载运行状态,检查转向系统、传动系统、制动系统、操作系统、电器系统是否正常、可靠;正常行驶,各系统不应有渗漏油现象。

6.2.3 检查轮胎气压标识;车轮边缘不超过车体边缘;仪表、灯光信号等进行记录。

6.2.4 检查观光车标牌的正确性和安全标识的完整性。

6.3 观光车结构尺寸的测定

6.3.1 观光车的技术状态如下:

观光车呈无载状态和满载状态。

6.3.2 观光车结构尺寸应测量如下项目:

全长 L 、全宽 W 、全高 H 、最小离地间隙 H_1 (无载状态和满载状态)、车架中部离地间隙 H_2 、接近角 α 、通过角 β [$\beta = 2\arctan(2H_2/L_1)$]、离去角 γ 、轴距 L_1 、前轮距 W_1 、后轮距 W_2 、车轮静力半径(无载状态和满载状态)(前轮 R_f 、 R_f' ;后轮 R_r 、 R_r')、同向座垫至前靠背距离 L_2 、同向乘员座椅间距 L_3 、相向乘员座椅间距 L_4 、乘员座椅面到顶棚之间的距离 H_4 、座椅宽度 W_3 ,见图 1。

6.4 观光车质量参数的测定

6.4.1 观光车的技术状态如下:

观光车呈无载状态和满载状态。

6.4.2 观光车整机质量的测定按如下方法进行:

- a) 观光车呈无载状态,从一个方向驶上秤台,应停在秤台中心部位。测量时,观光车停稳,关闭发动机或电机。然后观光车调转 180° ,再测量一次取平均值。
- b) 车厢质量的测定方法同上。

6.4.3 观光车前、后桥质量的测定按如下方法进行:

观光车分别呈无载状态和满载状态,先从一个方向驶上秤台,依次秤出前桥、后桥质量。测量时只允许被测桥车轮停在秤台上,样机保持水平,停稳后发动机熄灭(或关闭电动机)。然后观光车调转 180° ,再测量一次取平均值。

桥质量分配修正见式(1)~式(5):

$$G'_0 = G'_1 + G'_2 \quad \dots\dots\dots(1)$$

$$f = G'_1 / G'_0 \times 100\% \quad \dots\dots\dots(2)$$

$$r = G'_2 / G'_0 \times 100\% \quad \dots\dots\dots(3)$$

$$G_1 = G_0 f \quad \dots\dots\dots(4)$$

$$G_2 = G_0 r \quad \dots\dots\dots(5)$$

式中:

G'_0 ——前、后桥桥荷测量值之和,单位为千克(kg);

G'_1 ——前桥质量测量值,单位为千克(kg);

G'_2 ——后桥质量测量值,单位为千克(kg);

f ——前桥质量分配百分数;

r ——后桥质量分配百分数;

G_1 ——前桥质量修正值,单位为千克(kg);

G_0 ——总质量测量值,单位为千克(kg);

G_2 ——后桥质量修正值,单位为千克(kg)。

6.5 静态横向稳定性试验

观光车呈无载状态,向左侧和右侧最大侧倾稳定角为 35° ,记录观光车的状态。

6.6 转向性能试验

6.6.1 方向盘最大自由转动量试验按如下方法进行:

方向盘呈自由状态,测量方向盘从中间位置向左和向右的最大自由转角并进行记录。

6.6.2 方向盘转动全行程试验按如下方法进行:

用方向盘转角测量仪测定方向盘从左极限位置到右极限位置的总转角,再测量从右极限到左极限位置的总转角,记录测量结果及平均值。

6.6.3 方向盘转向力试验按如下方法进行:

观光车呈标准无载状态,以 10 km/h 的速度在 5 s 之内沿螺旋线从直线行驶过渡到直径为 24 m 的圆周行驶,用方向盘测力仪测定方向盘向左、向右的转向力。向左、向右各测量 3 次,取平均值。

6.6.4 最小转弯半径试验按如下方法进行:

观光车呈无载状态,转向轮转到最大转角并保持不变,以最小稳定车速运行,绘出车体外侧的轨迹。测出车体外侧最小转弯半径。前左、前右、后左、后右各测 2 次。

注:观光列车只测量前左、前右。

6.7 各挡最大行驶速度试验

观光车分别呈无载状态和满载状态,变速操纵杆置于所测挡位,直线行驶,测定以最大行驶速度运行通过测试段 L 的时间。辅助运行距离应保证达到最大行驶速度。试验往返进行 2 次,取平均值。(电动观光车应监测行驶电机的工作电流。)

各挡最大行驶速度按式(6)计算:

$$v_1 = \frac{3.6 L_1}{t_1} \dots\dots\dots(6)$$

式中:

v_1 ——各挡最大行驶速度,单位为千米每小时(km/h);

L_1 ——测量区段距离,单位为米(m);

t_1 ——通过测量区段的时间,单位为秒(s)。

6.8 动力性能试验

6.8.1 爬坡性能试验按如下方法进行:

观光车呈满载状态,在坡下平路段距坡底 1 m 处画起始线,坡上距坡底 3 m 处为测试起点,取长度为 L 的测试段(见图 2),在测试段起止处安放光电测速仪或标杆。样机停放在坡下,使前轮轴线投影与起始线重合。然后观光车以前进 I 挡迅速起步,最大速度通过 4 m 预备区进入测试段,测定观光车通

过测试段的时间(电动观光车应同时测量行驶电机最大工作电流),试验重复 3 次,按式(7)计算爬坡速度,取平均值。

$$v_2 = \frac{3.6 L_2}{t_2} \dots\dots\dots(7)$$

式中:

v_2 ——平均爬坡速度,单位为千米每小时(km/h);

L_2 ——测试段距离,单位为米(m);

t_2 ——通过测试段时间,单位为秒(s)。

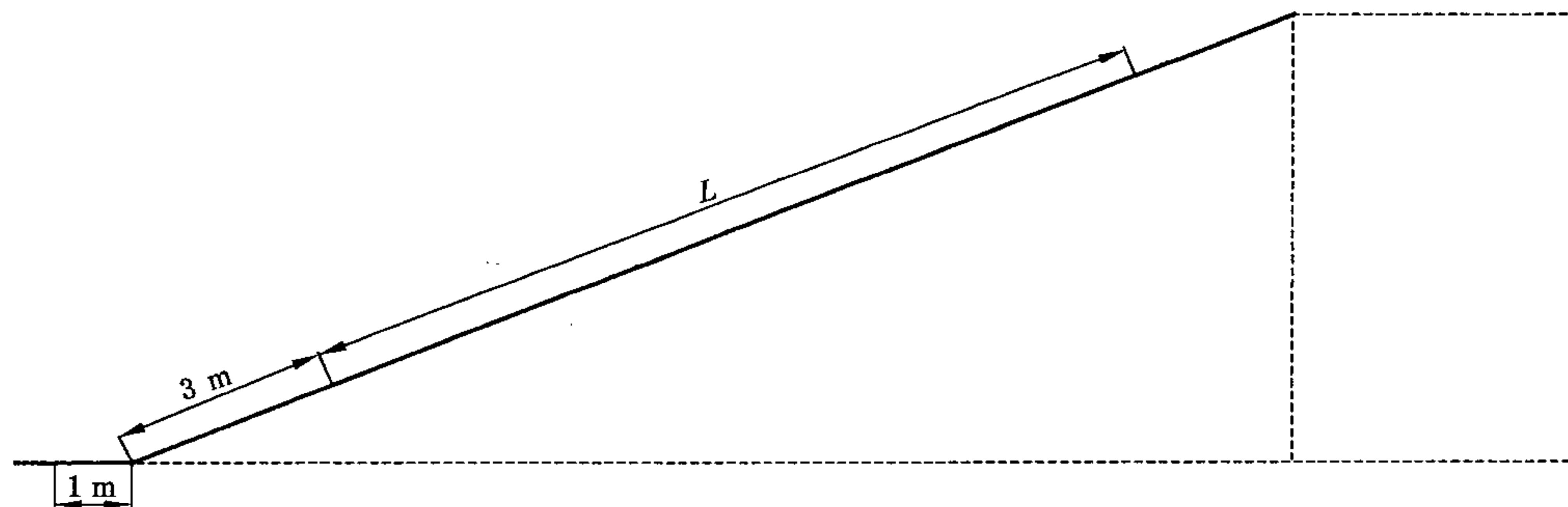


图 2 观光车爬坡试验

6.8.2 观光车坡道起步试验按如下方法进行:

观光车呈满载状态停在设计坡道上,试验时挂前进挡放松制动器,同时迅速踏下加速踏板,观光车能平稳起步(电动观光车同时测量行驶电机最大工作电流)。

6.8.3 最大牵引力试验按如下方法进行:

在观光车与负荷拖车之间装置拉力传感器,拉力传感器安装在离地 900 mm 以内的位置上,观光车呈满载状态,以最低挡最大速度行驶,稳定后,用负荷拖车加载,使观光车车速平稳下降,内燃观光车直至发动机熄火或驱动轮完全滑转为止;电动观光车行驶牵引电动机达到 5 min(S_2)工作制电流值,用仪器记录力值及电流值。

试验往返进行 2 次,记录试验数据。

6.8.4 最大牵引力折算爬坡度试验按如下方法进行:

观光列车推荐按牵引力折算最大爬坡度,可不使用试验坡道来进行爬坡性能试验。

根据试验测出的最大牵引力,按式(8)近似计算最大爬坡度:

$$\alpha_m = \sin^{-1} (F_m / 9.8G_0) \dots\dots\dots(8)$$

式中:

α_m ——最大爬坡度,单位为度($^\circ$);

F_m ——最大牵引力,单位为牛顿(N);

G_0 ——满载质量,单位为千克(kg)。

6.9 续驶里程

电动观光车分别呈无载和满载状态,在平直的水泥或沥青路面上,往返为 2 km(试验时保证安全条件下,尽量不使用制动器)的路段,以最大安全速度匀速行驶直至电量到低值,记录电能耗和所用时间及续驶里程。

6.10 制动性能试验

6.10.1 制动距离试验按如下方法进行:

样机呈无载状态,18 km/h ≤ 最高车速 ≤ 30 km/h 时,按(20 ± 2) km/h 的初速度进行制动距离试

验;最高车速<18 km/h时,按(10±1)km/h初速度进行制动距离试验。观光列车按(10±1)km/h初速度进行制动距离试验。当最高车速达到规定值后驾驶员用脚制动器进行紧急制动。制动距离为开始踩下制动踏板的一瞬间车辆的位置至停车位置的距离。

用式(9)修正制动距离:

$$S = S' \frac{v_0^2}{v_0'^2} \dots\dots\dots(9)$$

式中:

- S ——修正后的制动距离,单位为米(m);
- S' ——实际制动距离,单位为米(m);
- v_0 ——规定初速度,20 km/h或10 km/h;
- v_0' ——实际初速度,单位为千米每小时(km/h)。

往返各进行2次,记录测试结果及平均值。

6.10.2 制动稳定性试验按如下方法进行:

观光车在5.5.7中规定宽度的试验通道上进行制动距离试验,同时检查观光车是否超出试验通道的边缘线。

6.10.3 坡道停车制动试验按如下方法进行:

观光车呈满载状态,变速箱置空挡(如有时),发动机熄火,或关闭运行电动机。如手操纵时,应以不大于400 N的力;如脚操纵时,应以不大于500 N的力拉紧制动,停在规定的坡道上,停稳后观察5 min。上坡、下坡各进行一次。记录试验结果。

6.11 噪声试验

按附录B进行。

6.12 油漆附着力

按GB/T 9286—1998进行。

6.13 绝缘电阻

样机呈无载状态(冷态),用兆欧表测量蓄电池极柱、电动机接线柱、控制线路对车体的绝缘电阻。

6.14 标牌检查

检查并记录观光车的标牌内容是否符合5.1.2的要求。

6.15 排放试验

汽油发动机的观光车排气污染物试验按GB 18285进行。
柴油发动机的观光车排气污染物试验按GB 3847—2005进行。

6.16 座椅乘客保护装置试验

按GB 28709—2012进行。

6.17 灯光照度试验

按GB 28710—2012进行。

6.18 玻璃钢试验

按附录C进行。

6.19 200 h 可靠性强化试验

6.19.1 试验场地应平整、清洁。场地布置见图 3。

单位为毫米

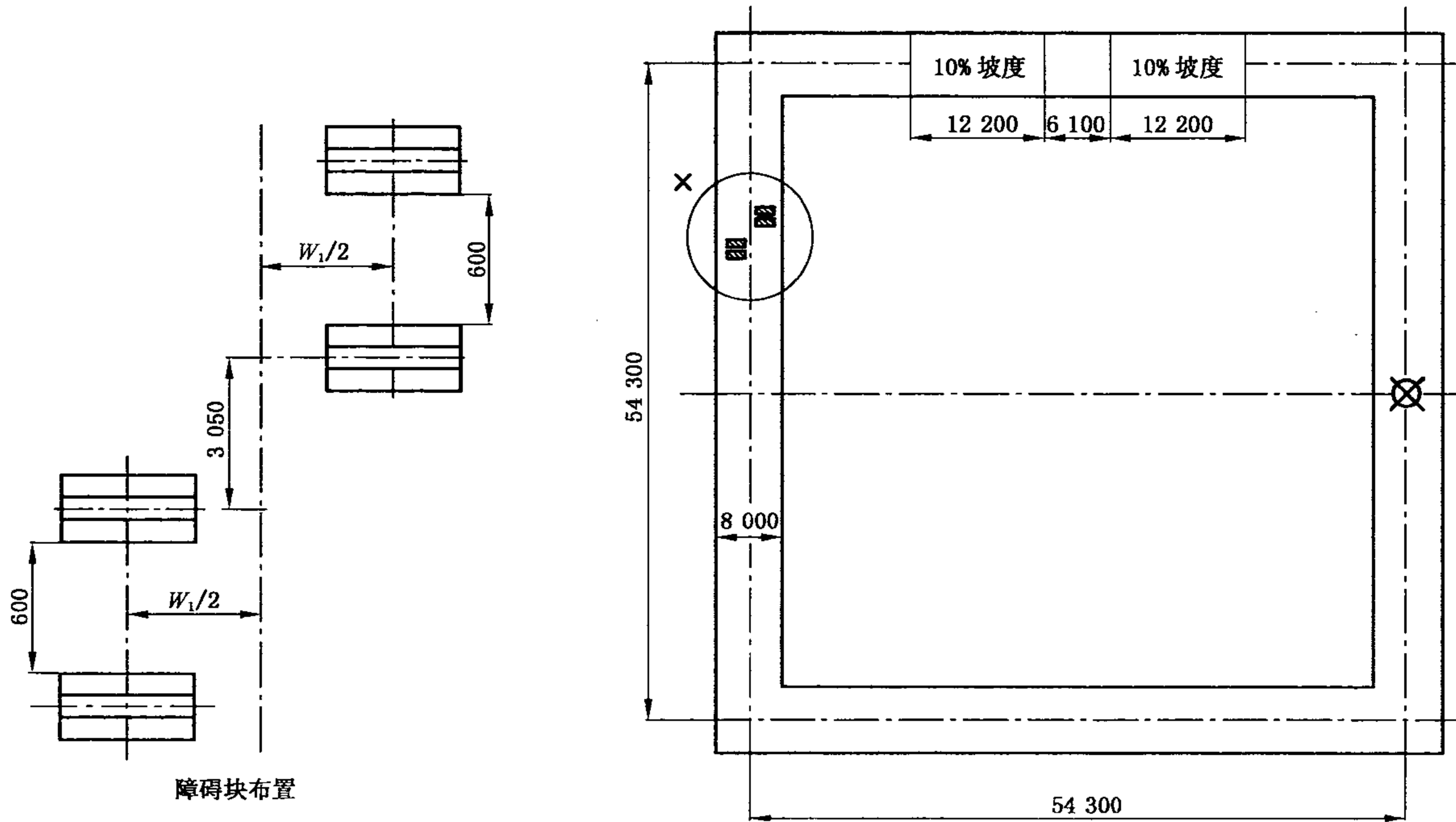


图 3 可靠性强化跑道

试验坡道——跑道上具有上、下坡度的斜坡段和一个水平路段组成的爬坡路段。以考核观光车爬坡和制动性能(坡度为 10%)。对于装用充气轮胎的观光车,障碍块的高度 h 为 50 mm。观光列车试验时不经过试验坡道。

障碍块尺寸见图 4。

单位为毫米

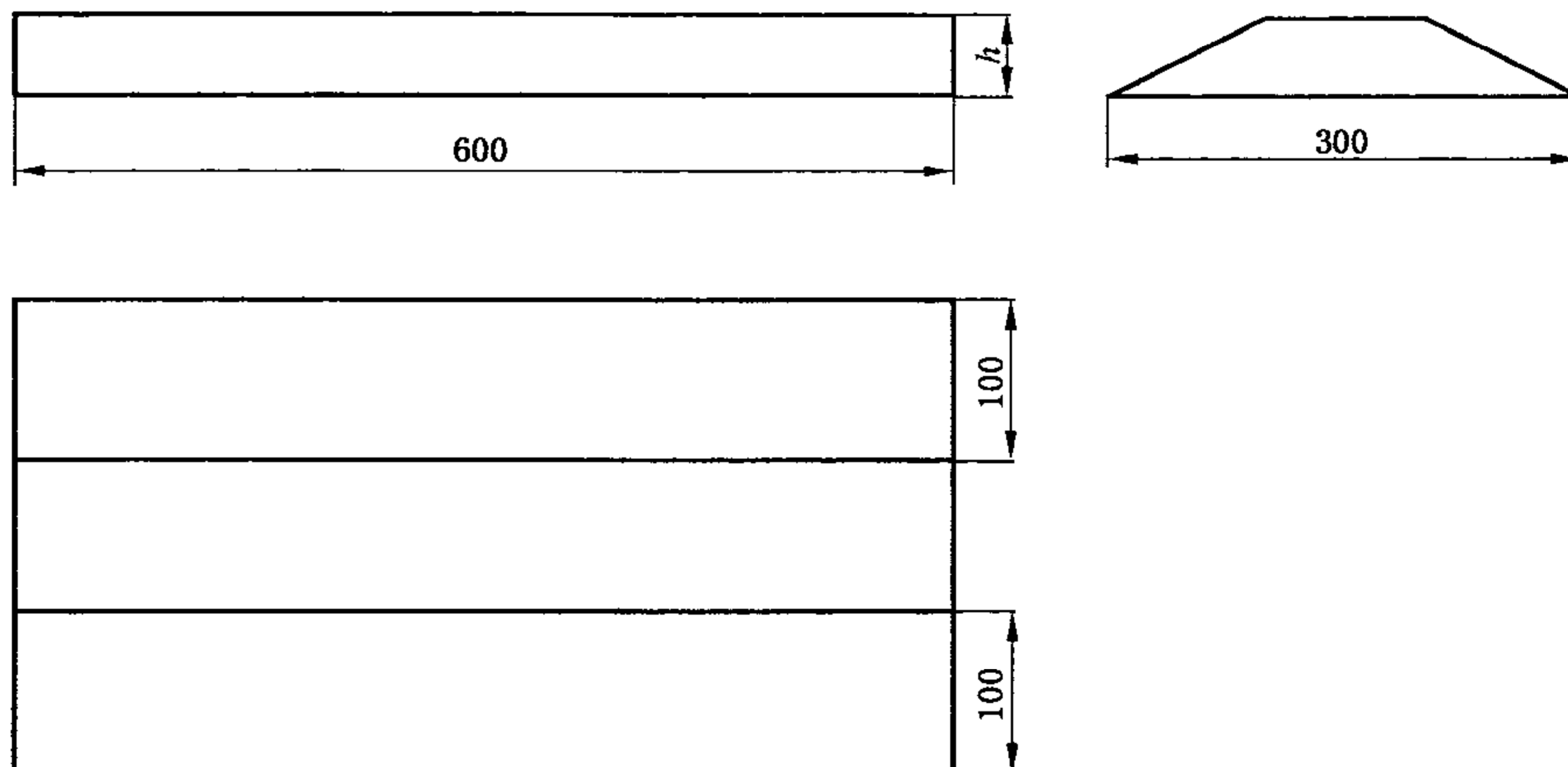


图 4 障碍块尺寸

6.19.2 强化试验过程包含多个相同的循环,试验中第一个循环的程序如下:

观光车在起点位置,呈满载状态,起动后挂前进挡,沿跑道逆时针方向运行;左转 90° 进入爬坡路

段,爬坡先将车换成低速,爬到上坡的中部进行停车制动,停车 3 s~5 s,起动后继续爬坡到坡度的水平路段以安全速度下坡,左转 90°进入障碍跑道,观光车以不小于 4 km/h 车速,左侧轮越过左侧障碍块后,右侧轮越过右侧障碍块,在越障碍块过程中不应停车及严重跑偏越界。观光车继续前进左转 90°进入直线跑道,继续前进左转 90°到达起始点位置。

6.19.3 试验过程应符合如下要求:

- a) 作业车速:样机应以最大安全车速进行可靠性强化试验作业,观光车运行在 90°转弯处,应以最小转弯半径转弯。
- b) 日作业量:日连续作业量应不少于 8 h;运行速度大于 27 km/h 的观光车,每小时至少循环 75 圈;运行速度在 18 km/h~27 km/h 的观光车,每小时至少循环 50 圈;运行速度小于 18 km/h 的观光车,每小时至少循环 25 圈。
- c) 样机的保养:样机可以按使用说明书的规定进行日常保养。
- d) 试验进行 100 h 后,改为反向运行。

6.19.4 可靠性指标 MTBF 计算见式(10):

$$MTBF = \frac{T_z}{r} \dots\dots\dots(10)$$

式中:

T_z ——纯作业时间,单位为小时(h);

r ——故障当量数(见附录 A)。

有效度 A 见式(11):

$$A = \frac{T_z}{T_z + T_1} \times 100\% \dots\dots\dots(11)$$

式中:

T_1 ——保养时间和排除故障时间总和,单位为小时(h)。

6.19.5 主要性能复测项目应包括:

- a) 最大行驶速度;
- b) 最大爬坡速度;
- c) 无载制动距离;
- d) 坡道停车制动。

6.19.6 在试验中,统计每日工作时间、燃油消耗量、蓄电池充电一次的工作时间,故障、零件损坏情况,保养和修理措施。

6.19.7 整个试验结束后,应进行解体检查,检查主要部件、总成的磨损。

6.19.8 可靠性强化试验故障判断按附录 A 进行。

7 检验规则

7.1 出厂检验

出厂检验项目如下:

- a) 外观质量、渗漏检查、重要紧固件的紧固力矩;
- b) 照明及信号装置工作状况;
- c) 制动距离和制动稳定性;
- d) 坡道停车制动;
- e) 排气污染物;
- f) 最小转弯半径。

7.2 型式检验

7.2.1 凡属下列情况之一者,应进行型式检验:

- a) 新产品或老产品转厂生产试制定型时;
- b) 产品停产一年后,恢复生产时;
- c) 上级质量检验机构提出型式检验要求时;
- d) 正式生产后如结构、材料、工艺有较大改变影响产品性能及质量时;
- e) 出厂检验结果与上次型式试验有重大差异时。

7.2.2 检验项目及检验方法:

型式检验时,如果属 7.2.1 中 a)、b)、c)、d)四种情况的,应按第 6 章的内容进行整车结构、技术参数和性能检验,并按 6.19 进行可靠性强化试验;如果属 7.2.1 中 e)的,仅对受影响项目进行检验。

7.3 试验样车数量

试验样车为 1 辆。新产品定型检验的样车为试制样车。

7.4 结果评定

7.4.1 整车性能测试结果应符合本文件要求。

7.4.2 可靠性强化试验(含专项试验)中不出现重大故障(定义按附录 A)。

7.4.3 检验中如有项目不合格,允许调整后重新检验,若仍不合格,则判定该产品不合格。

7.4.4 观光车型式试验应进行 200 h 的可靠性试验,且试验结果应符合要求。

8 标志、随机文件、运输、贮存

8.1 标志

8.1.1 在观光车的明显而又不易碰坏处固定一个永久保持的标牌。标牌应符合 5.1.2 的规定。

8.1.2 观光车使用充气轮胎时,应在车体上标记充气轮胎规定的压力值。

8.1.3 观光车应有明显的起吊位置,并能保证安全吊装;或在使用说明书中明确装卸方式并详细说明。

8.1.4 观光车车架的明显位置应有钢字顺序号标记。

8.2 随机文件及附件

8.2.1 观光车出厂应附带下列文件:

- a) 使用维护说明书(应有技术参数);
- b) 产品合格证书;
- c) 易损件目录;
- d) 装箱单;
- e) 随车工具清单。

8.2.2 观光车出厂应附带随车工具及必要的易损件。

8.3 运输

产品在装卸及运输过程中应做必要的固定和防护,以防止损伤产品。

8.4 贮存

8.4.1 产品应置于干燥通风处,应避免高温环境和温度急剧变化处放置。

8.4.2 产品应与酸、碱等有化学腐蚀性物品隔离。

8.4.3 产品应采取必要的防锈措施,保证在正常的储运条件下,6个月内不发生锈蚀现象。

9 质量保证期

用户应严格按照产品使用维护的要求,对主要部件和总成进行保养。

在用户遵守产品的安装和使用及保养规则条件下,产品自交付用户之日起6个月内确因制造质量不良而不能正常工作时,制造厂应为用户修理或更换。

10 标准的实施

本标准自发布之日起实施,过渡期至2014年11月30日。

附 录 A
(规范性附录)
故障的判断

按故障原因和影响车辆正常工作的严重性及故障的关联性,将观光车故障分为三级,即重大故障、一般故障、轻微故障,它们之间的当量关系是:1次重大故障相当于5次一般故障;1次轻微故障相当于0.2次一般故障。

故障的判断原则见表 A.1。

表 A.1 故障的判断原则

故障类别	故障系数	划分原则	故障举例
重大故障	5	导致零部件总成严重损坏或严重影响观光车正常作业、安全,或不能用易损备件和随车工具在 2 h 之内排除的故障	(1) 发动机曲轴、连杆、活塞、缸体、油泵严重损坏; (2) 电机严重损坏、电气控制器严重烧毁; (3) 传动系统齿轮、半轴、离合器、变矩器损坏; (4) 转向与制动系统严重损坏
一般故障	1	使观光车停机或性能下降,但一般不导致主要零部件总成严重损坏,通过更换易损件和随车工具在 15 min 内不能排除的故障	(1) 发动机缸垫损坏漏油,启动困难(3次不启动),冷却系过热; (2) 轮辋或轮毂螺栓断裂,仪表、开关等损坏; (3) 内胎漏气、外胎早期磨损; (4) 接触器触头烧坏,电气失控(能紧急断电)
轻微故障	0.2	一般不会使性能下降,不需要更换零件,对车辆正常作业略有影响,用随车工具能轻易(15 min)排除的故障	(1) 非主要位置螺栓松动; (2) 各密封结合面渗油; (3) 各种电气线头松脱,接触不良,灯泡损坏; (4) 蓄电池接线柱打火粘连

附录 B
(规范性附录)

观光车辆匀速行驶车外、耳边噪声测试方法

B.1 测试条件

- B.1.1 测试场地应平坦而空旷,在测试中心以 25 m 为半径的范围内,不应有大的反射物,如建筑物、围墙等。
- B.1.2 测试场地跑道应有 20 m 以上的平直、干燥的沥青路面或混凝土路面。包括加速段在内路面坡度不超过 0.5%。
- B.1.3 测试仪器经过校准且在检定有效期内。
- B.1.4 本底噪声(指测量对象噪声不存在时,周围环境的噪声,包括风噪声)应比所测车辆噪声至少低 10 dB(A)。并保证测量不被偶然的其他声源所干扰。
- B.1.5 为避免风噪声干扰,可采用防风罩,但应注意防风罩对声级计灵敏度的影响。
- B.1.6 声级计附近除测量者外,不应有其他人员,如不可缺少时,则应站在测量者背后。
- B.1.7 被测观光车不载重。测量时动力装置处于正常工作状态,噪声测试在最高车速试验后进行。

B.2 测试场地及测点位置

B.2.1 测试场地示意图见图 B.1。

单位为米

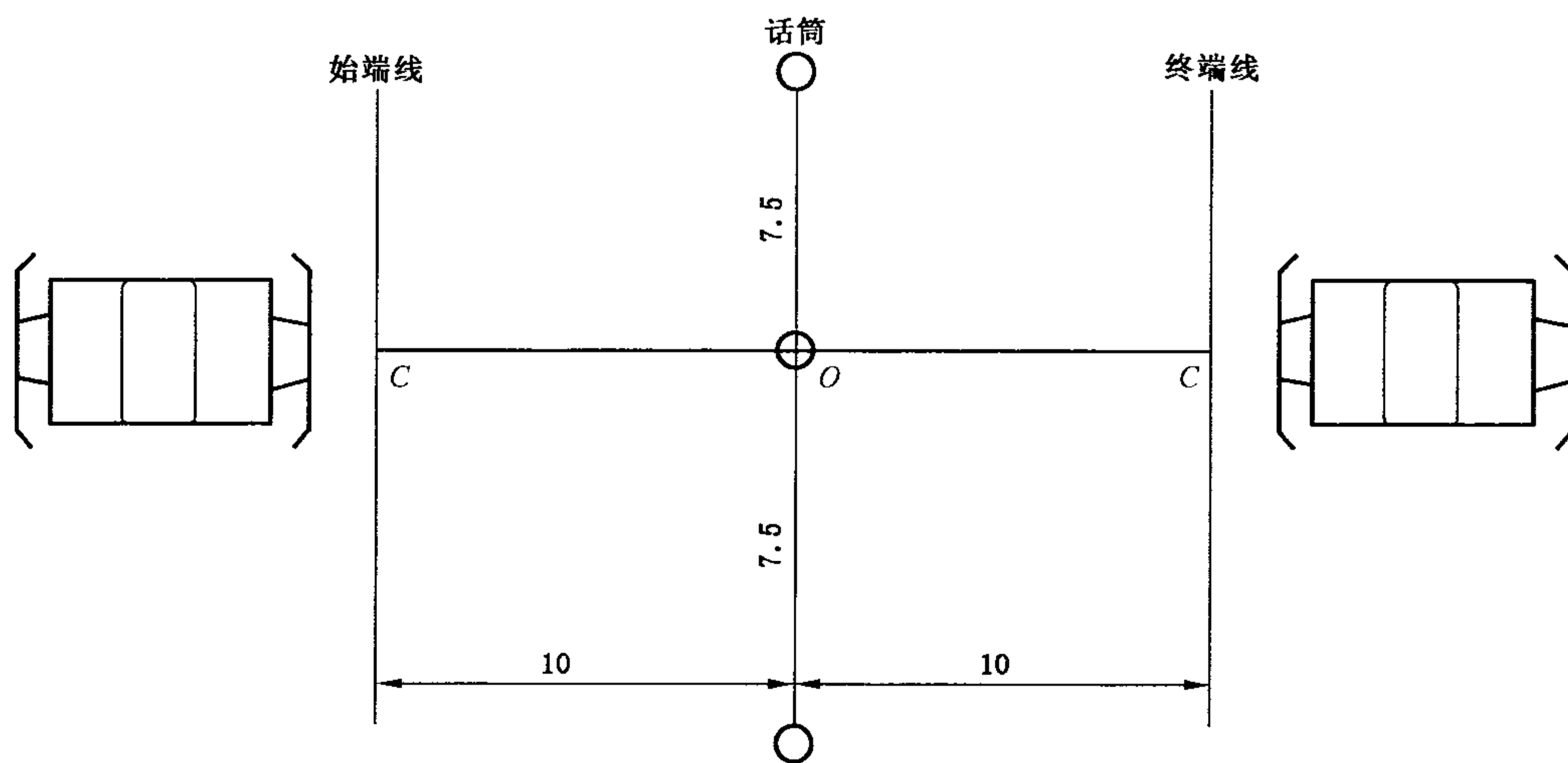


图 B.1 测试场地示意图

B.2.2 测试话筒位于 20 m 跑道中心点 O 两侧,距中线 7.5 m,距地面高度 1.2 m,用三脚架固定,话筒平行于路面,其轴线垂直于车辆行驶方向。

B.3 行驶噪声测试方法

B.3.1 观光车以最高设计车速对应的挡位,加速踏板保持稳定,以最高车速(最高车速试验的实测值)

匀速通过测试区域。

B.3.2 声级计用 A 计权网络，“快”挡进行测量，读取观光车驶过时声级计表头的最大读数。

B.3.3 同样的测量往返进行 1 次，观光车同侧两次测量结果之差不应大于 2 dB(A)，若只用一个声级计测量，同样的测量应进行 6 次，即每侧测量 3 次。

B.3.4 分别将观光车每侧 3 次噪声测试值进行算术平均，取左、右两侧平均值中的大者作为被测观光车匀速行驶的噪声测试结果。

B.4 耳边噪声测试方法

B.4.1 观光车以最高设计车速对应的挡位，加速踏板保持稳定，以最高车速（最高车速试验的实测值）匀速通过测试区域。

B.4.2 声级计用 A 计权网络，“快”挡进行测量，声级计话筒位于驾驶员耳边 100 mm 处，话筒朝向车辆前进方向，读取观光车驶过时声级计表头的最大读数。

B.4.3 同样的测量驾驶员左右耳分别测量 3 次，同侧两次测量结果之差不应大于 2 dB(A)。

B.4.4 分别将驾驶员左、右耳噪声测试值进行算术平均，取左、右两侧平均值中的大者作为被测观光车耳边的噪声测试结果。

附 录 C
(规范性附录)
玻璃钢测试方法

C.1 试验状态调节和试验环境条件

除特殊规定外,试样应按 GB/T 1446 的规定进行状态调节 24 h,并且在下列条件进行试验:

- a) 试验环境温度: $(23\pm 2)^{\circ}\text{C}$;
- b) 相对环境湿度: $(50\pm 10)\%$ 。

C.2 试验仪器和设备

试验应包括下列主要仪器和设备:

- a) 万能材料试验机:等级不低于 1 级;
- b) 人工加速氙弧灯老化试验箱:应符合 GB/T 16422.2 的相关要求;
- c) 盐雾试验箱:每小时的盐雾沉降量为 1 mL~2 mL;
- d) 高低温湿热试验箱:应符合 GB/T 2573 的要求;
- e) 冲击试验平台;
- f) 钢卷尺:等级不低于 2 级;
- g) 其他长度、角度计量工具:等级不低于 1 级。

C.3 试验准备

一般情况下,试验准备按 GB/T 1446 规定的方法进行。

C.4 试验程序及结果

C.4.1 外观质量按如下方法进行:

在正常光线下,目测直接观察。

C.4.2 耐盐雾性能按如下方法进行:

- a) 氯化钠溶液浓度为 5%(质量比),pH 值在 6.5~7.2 之间,试验箱内温度保持在 $(35\pm 2)^{\circ}\text{C}$ 。试样的收试面向上放置并与垂直方向成 30 度角。
- b) 试样在盐雾空间暴露,每 24 h 为一周期,每周期连续喷雾 22 h 后暂停,恢复 2 h。达到规定试验时间后,用流动水冲洗掉试样表面的腐蚀沉积物,然后置于标准条件下自然干燥 2 h,立即对试样进行目测观察并记录结果。

C.4.3 耐湿热性能按如下方法进行:

按 GB/T 2573 规定的方法进行,选择恒定湿热试验条件,温度 $(60\pm 2)^{\circ}\text{C}$;相对湿度 $(93\pm 3)\%$,以 24 h 为一试验周期进行试验,记录结果。

C.4.4 耐候性能按如下方法进行:

耐候性能采用人工加速老化的试验方法检测,按 GB/T 16422.2 的规定执行。

C.4.5 冲击后压缩性能按如下方法进行:

按 GB/T 21239 规定的试验方法进行。

参 考 文 献

- [1] GB/T 4785 汽车及挂车外部照明和光信号装置的安装规定
 - [2] GB/T 7403.1 牵引用铅酸蓄电池 第1部分:技术条件
 - [3] GB 9656 汽车安全玻璃
 - [4] GB/T 13053 客车车内尺寸
 - [5] GB/T 18384.2 电动汽车 安全要求 第2部分:功能安全和故障保护
 - [6] GB/T 18385 电动汽车 动力性能 试验方法
 - [7] GB/T 18386 电动汽车 能量消耗率和续驶里程试验方法
 - [8] GB 18565 营运车辆综合性能要求和检验方法
 - [9] GB 18986 轻型客车结构安全要求
 - [10] JT/T 426 汽车列车性能要求及试验方法
-

中 华 人 民 共 和 国
国 家 标 准
非公路用旅游观光车
通用技术条件
GB/T 21268—2014

*

中国标准出版社出版发行
北京市朝阳区和平里西街甲2号(100029)
北京市西城区三里河北街16号(100045)

网址 www.spc.net.cn

总编室:(010)64275323 发行中心:(010)51780235

读者服务部:(010)68523946

中国标准出版社秦皇岛印刷厂印刷
各地新华书店经销

*

开本 880×1230 1/16 印张 1.75 字数 44 千字
2014年6月第一版 2014年6月第一次印刷

*

书号: 155066·1-49343

如有印装差错 由本社发行中心调换
版权专有 侵权必究
举报电话:(010)68510107



GB/T 21268-2014