



中华人民共和国国家标准

GB 12514.4—2006
代替 GB 12514—1990, GB 3265—1995

消 防 接 口 第 4 部分：螺纹式消防接口型式和 基本参数

Fire coupling — Part 4: Patterns and basic parameters
for fire screw-type coupling

2006-01-26 发布

2006-08-01 实施

中华人民共和国国家质量监督检验检疫总局 发布
中国国家标准化管理委员会



前 言

本部分的第 4 章和第 5 章为强制性条文,其余为推荐性条文。

GB 12514《消防接口》分为 4 个部分:

- 第 1 部分:消防接口通用技术条件;
- 第 2 部分:内扣式消防接口型式和基本参数;
- 第 3 部分:卡式消防接口型式和基本参数;
- 第 4 部分:螺纹式消防接口型式和基本参数。

本部分为 GB 12514 的第 4 部分。

本部分和 GB 12514.1、GB 12514.2、GB 12514.3 一起代替原国家标准 GB 12514—1990《消防接口性能要求和试验方法》和 GB 3265—1995《内扣式消防接口》。

本部分由中华人民共和国公安部提出。

本部分由全国消防标准化技术委员会第五分技术委员会归口。

本部分起草单位:公安部上海消防研究所、芜湖消防器材总厂。

本部分主要起草人:徐耀亮、沈坚敏、冯学农、金义重、凌新亮、徐兰娣。

本部分所代替标准的历次版本发布情况为:

- GB 12514—1990;
- GB 3265—1982、GB 3265—1995。

消 防 接 口

第 4 部分：螺纹式消防接口型式和 基本参数

1 范围

本部分规定了螺纹式消防接口的型式、规格和基本参数。

本部分适用于消防供水系统中的螺纹式消防吸水管接口、闷盖和同型接口(以下简称接口)。

2 规范性引用文件

下列文件中的条款通过 GB 12514 的本部分的引用而成为本部分的条款。凡是注日期的引用文件,其随后所有的修改单(不包括勘误的内容)或修订版均不适用于本部分,然而,鼓励根据本部分达成协议的各方研究是否可使用这些文件的最新版本。凡是不注日期的引用文件,其最新版本适用于本部分。

GB/T 1804—2000 一般公差 未注公差的线性和角度尺寸的公差

3 接口的型式和规格

接口的型式规格及适用介质见表 1。

表 1

接口型式		规 格		适用介质
名 称	代 号	公称通径/mm	公称压力/MPa	
吸水管接口	KG	90、100、125、150	1.0	水
闷盖	KA		1.6	
同型接口	KT			

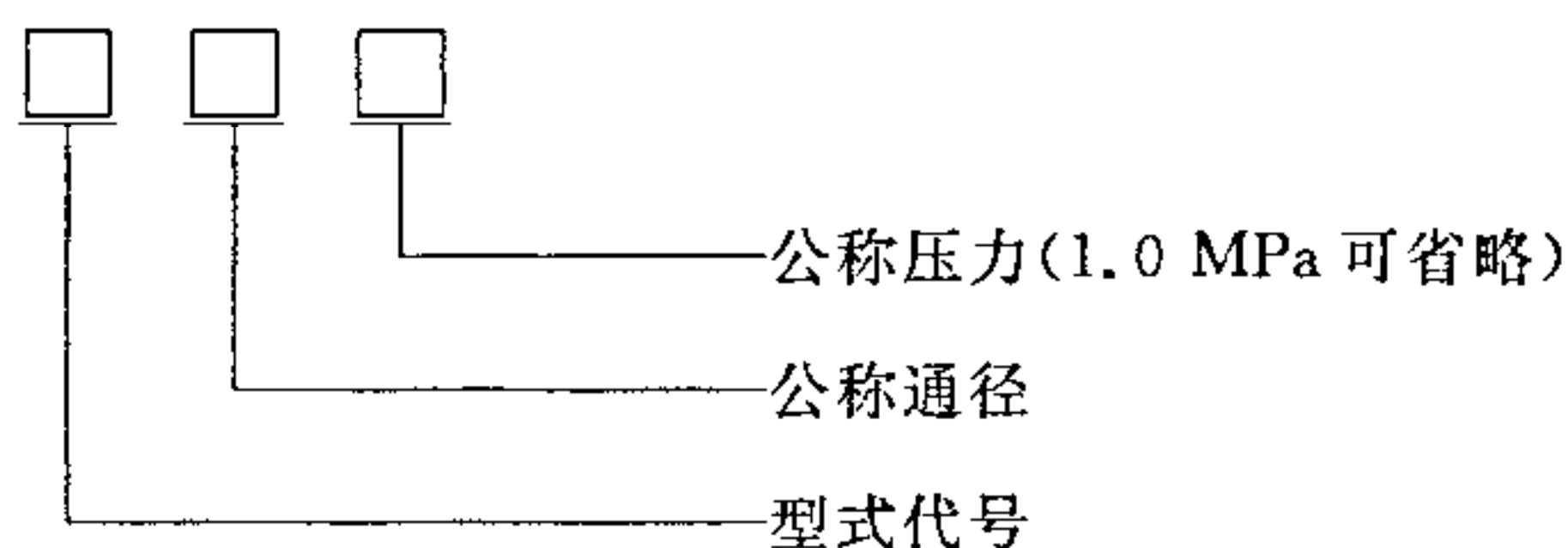
4 接口的结构

接口的结构应符合图 1~图 3 的规定。

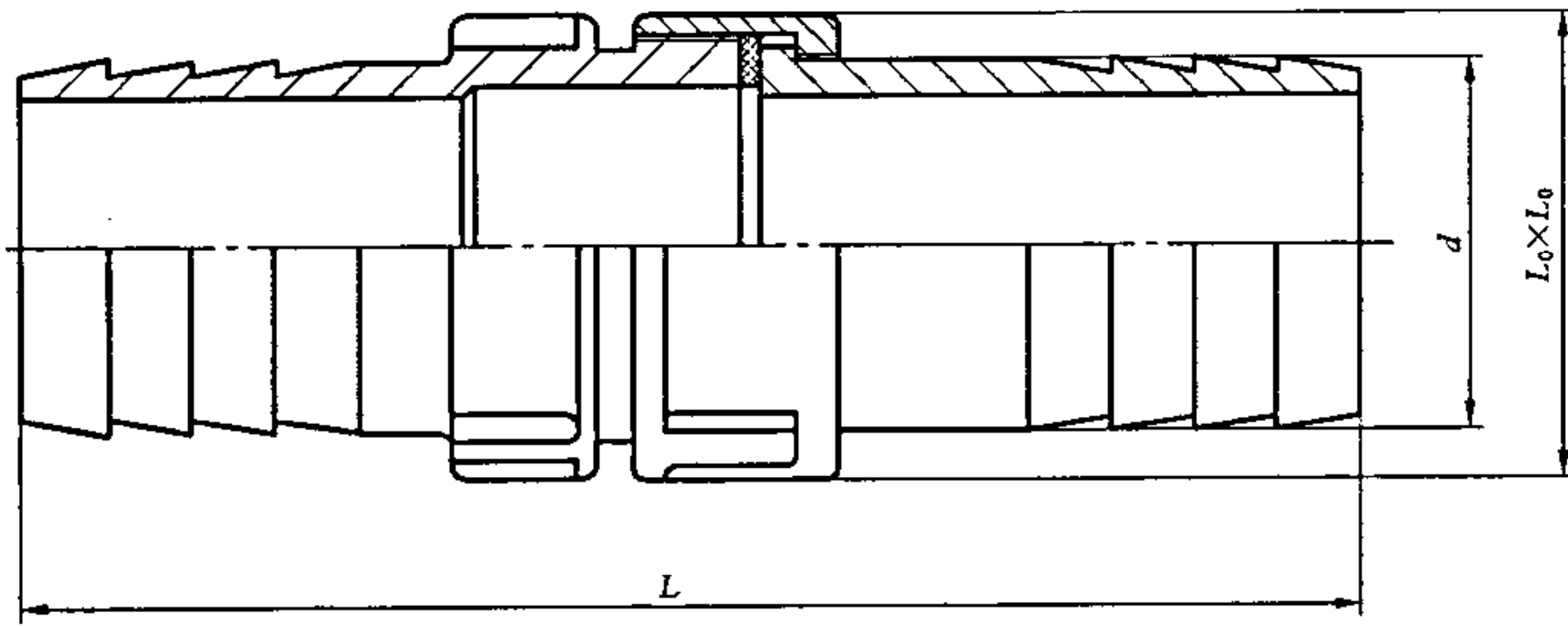
5 基本尺寸

5.1 各种接口的基本尺寸及偏差应符合表 2 的规定。未注尺寸应符合 GB/T 1804—2000 粗糙 c 级的要求。

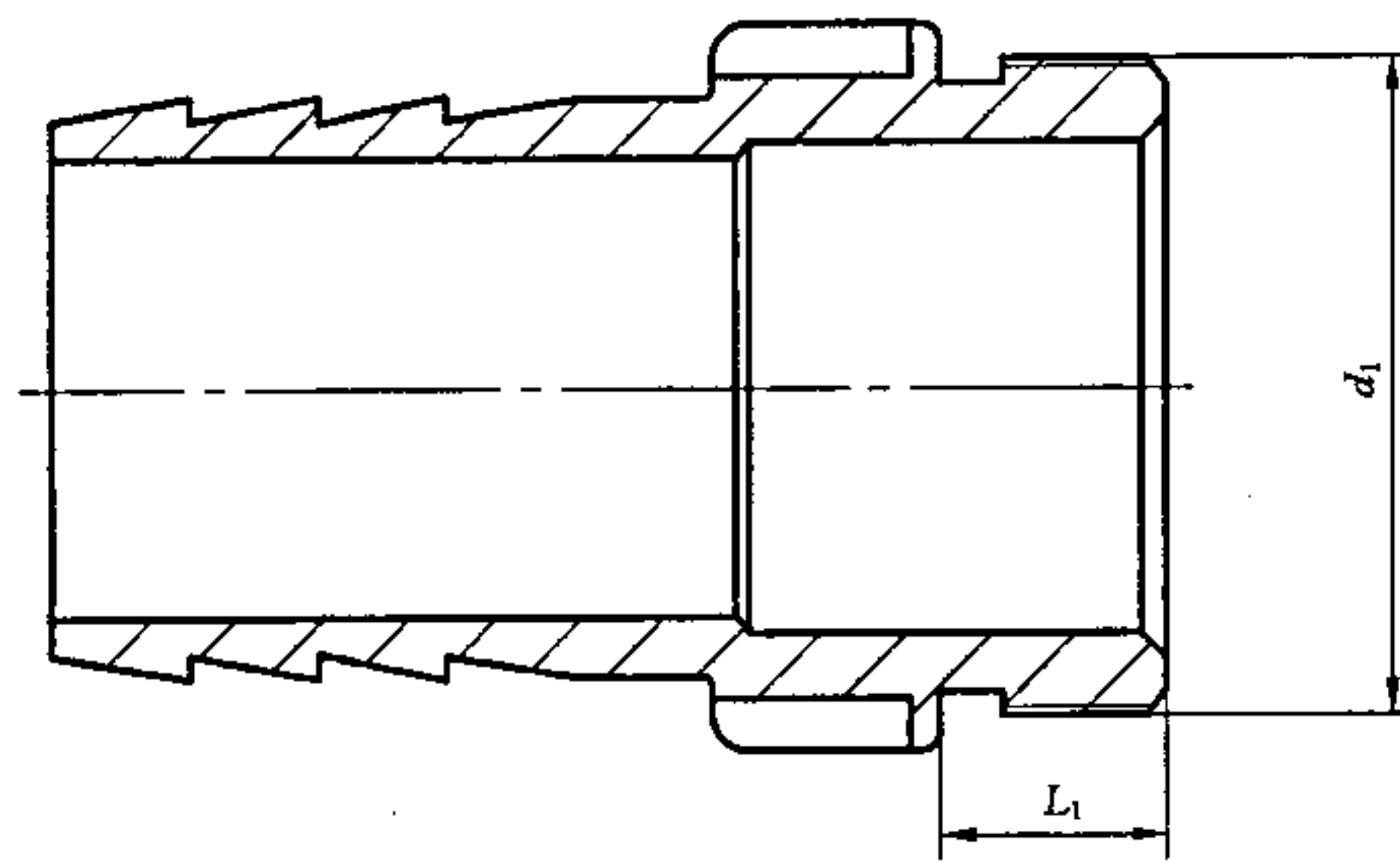
5.2 标记方法



示例：公称压力为 1.0 MPa、公称通径为 100 mm 的吸水管接口标记为 KG100。



a) 总图



b) 雄接头

图 1 KG 型吸水管接口

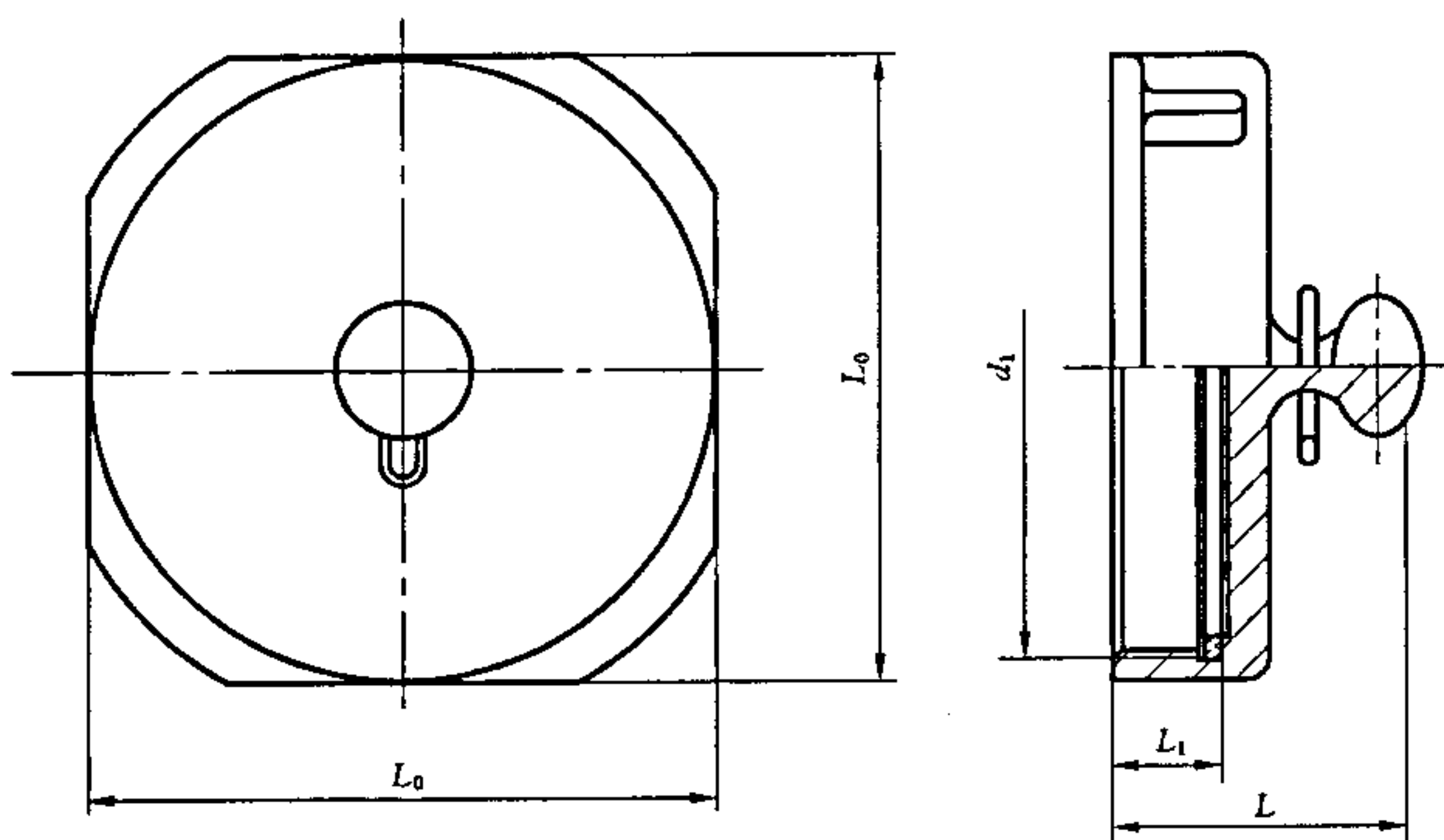


图 2 KA 型闷盖

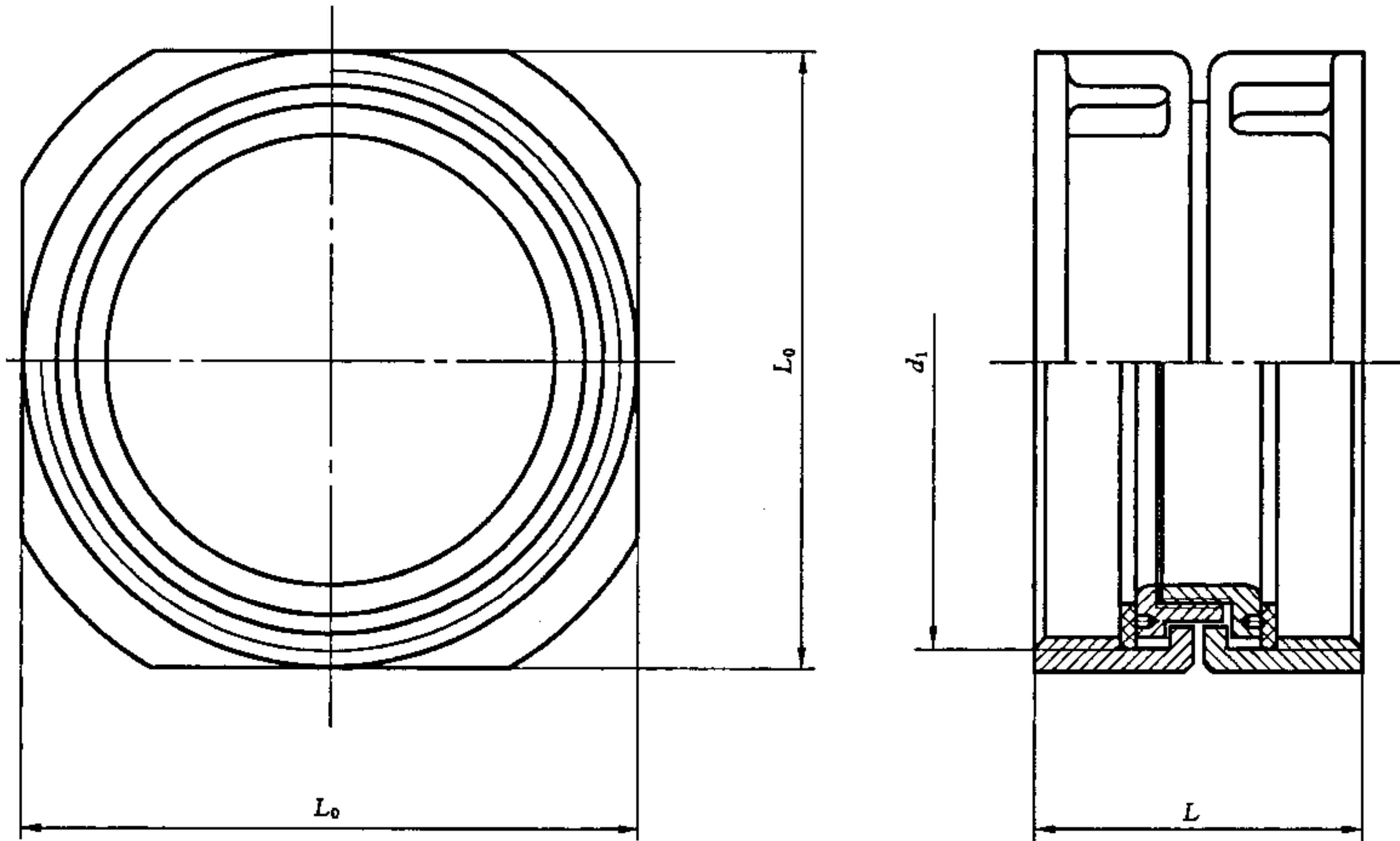


图 3 KT 型同型接口

表 2 螺纹式消防接口的基本尺寸表

单位为毫米

公称通径		90	100	125	150
d	KG	103	113	122.5	163
d_1	KA KG KT	M125×6		M150×6	M170×6
L	KG	≥310	≥315	≥320	≥360
	KA	≥59	≥59	≥59	≥59
	KT	≥113	≥113	≥113	≥113
L_1	KA KG KT	24			
L_0		140×140		166×166	190×190

中 华 人 民 共 和 国
国 家 标 准
消 防 接 口
第 4 部分：螺纹式消防接口型式和
基本参数

GB 12514.4—2006

*

中国标准出版社出版发行
北京复兴门外三里河北街16号

邮政编码：100045

网址 www.bzcb.com

电话：68523946 68517548

中国标准出版社秦皇岛印刷厂印刷

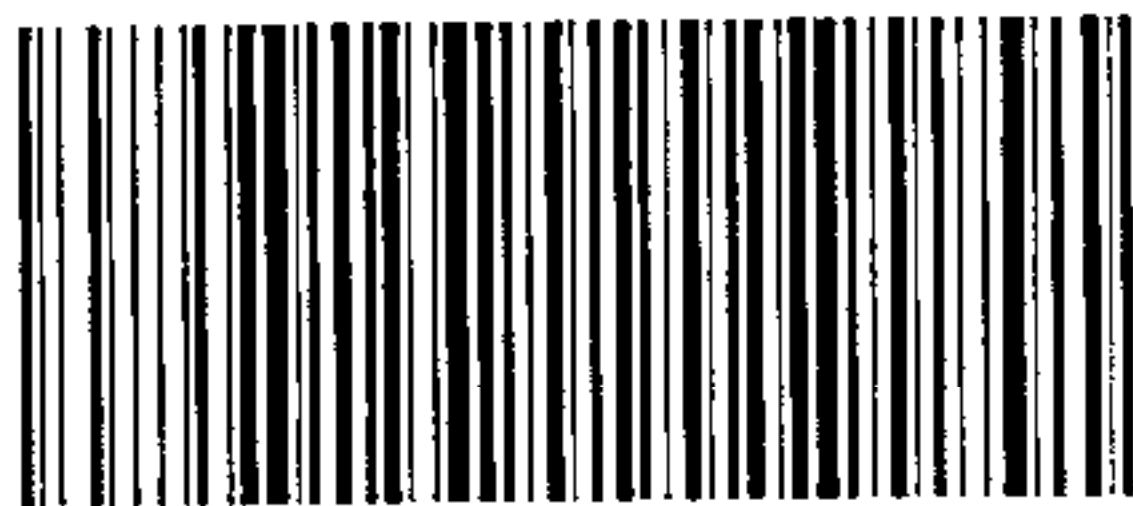
各地新华书店经销

*

开本 880×1230 1/16 印张 0.5 字数 7 千字

2006年7月第一版 2006年7月第一次印刷

*



GB 12514.4-2006

如有印装差错 由本社发行中心调换

版权专有 侵权必究

举报电话：(010)68533533