

中华人民共和国国家标准

GB 5135.6—2003

自动喷水灭火系统 第6部分：通用阀门

Automatic sprinkler system—
Part 6: Convention valve

2003-10-08 发布

2004-05-01 实施



中华人民共和国
国家质量监督检验检疫总局 发布

中 华 人 民 共 和 国
国 家 标 准
自 动 喷 水 灭 火 系 统
第 6 部 分：通 用 阀 门
GB 5135.6—2003

*

中国标准出版社出版发行
北京复兴门外三里河北街16号
邮政编码：100045

网址 www.bzcb.com

电话：68523946 68517548

中国标准出版社秦皇岛印刷厂印刷

各地新华书店经销

*

开本 880×1230 1/16 印张 1.25 字数 35 千字

2004年3月第一版 2004年3月第一次印刷

*

书号：155066·1-20512

如有印装差错 由本社发行中心调换

版权专有 侵权必究

举报电话：(010)68533533

前 言

本部分的第7章、第9章为强制性,其余为推荐性。

GB 5135《自动喷水灭火系统》目前拟分为15个部分:

- 第1部分:洒水喷头;
- 第2部分:湿式报警阀、延迟器、水力警铃;
- 第3部分:水雾喷头;
- 第4部分:干式报警阀;
- 第5部分:雨淋报警阀;
- 第6部分:通用阀门;
- 第7部分:水流指示器;
- 第8部分:加速器;
- 第9部分:早期抑制快速响应(ESFR)喷头;
- 第10部分:压力开关;
- 第11部分:沟槽式管接头及组件;
- 第12部分:扩大覆盖面积洒水喷头;
- 第13部分:水幕喷头;
- 第14部分:预作用装置;
- 第15部分:家用喷头;

.....

本部分为GB 5135的第6部分。

本部分的附录A~附录F都是规范性附录。

本部分由中华人民共和国公安部提出。

本部分由全国消防标准化技术委员会第二分技术委员会(CSBTS/TC 113/SC 2)归口。

本部分由公安部天津消防研究所负责起草,江苏省公安厅消防局参加起草。

本部分主要起草人:杨震铭、赵永顺、陈忠信。

自动喷水灭火系统

第6部分：通用阀门

1 范围

GB 5135 的本部分规定了自动喷水灭火系统用闸阀、蝶阀、球阀、截止阀、消防电磁阀、信号阀等阀门的要求、试验方法和检验规则。

本部分不适用于自动喷水灭火系统湿式报警阀、干式报警阀、雨淋阀。

泡沫灭火系统阀门可参照本部分相关条款。

2 规范性引用文件

下列文件中的条款通过 GB 5135 的本部分的引用而成为本部分的条款。凡是注日期的引用文件，其随后所有的修改单（不包括勘误的内容）或修订版均不适用于本部分，然而鼓励根据本部分达成协议的各方研究是否可使用这些文件的最新版本。凡是不注日期的引用文件，其最新版本适用于本部分。

- GB/T 528 硫化橡胶或热塑性橡胶拉伸应力应变性能的测定
- GB/T 3287 可锻铸铁管路连接件
- GB 3452.1 液压气动用 O 形橡胶密封圈尺寸系列及公差
- GB/T 3512 硫化橡胶或热塑性橡胶 热空气加速老化和耐热试验
- GB 5135.1 自动喷水灭火系统 第 1 部分：洒水喷头
- GB/T 5720 O 形橡胶密封圈试验方法
- GB/T 6031 硫化橡胶或热塑性橡胶硬度的测定（10~100IRHD）
- GB/T 7307 55°非密封的管螺纹
- GB/T 9112 钢制管法兰 类型与参数
- GB/T 12223 部分回转阀门驱动装置的连接

3 术语和定义

下列术语和定义适用于 GB 5135 的本部分。

3.1

额定工作压力 rated working pressure

自动喷水灭火系统，在工作状态下阀门允许的最高工作压力。

3.2

手动阀门 handle valve

靠人力操作手轮、手柄或链轮驱动的阀门。

3.3

动力驱动阀门 motivity valve

利用各种动力源来驱动的阀门。

4 分类

4.1 按连接方式分：

- a) 法兰连接；

b) 螺纹连接。

4.2 按驱动方式分：

- a) 手动驱动；
- b) 动力驱动。

5 规格

自动喷水灭火系统用的阀门进出口公称直径应满足表 1 的规定。

表 1 公称直径

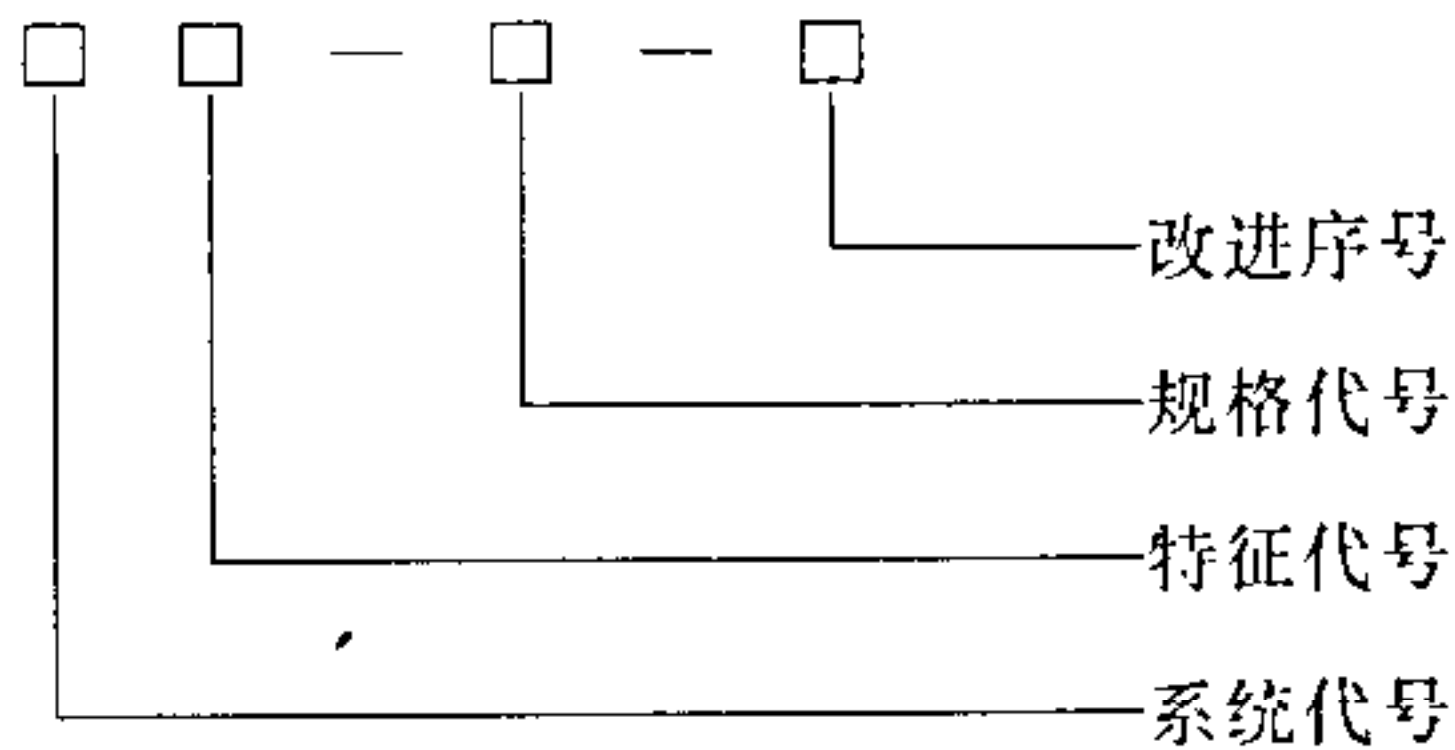
单位为毫米

名称	闸阀	球阀	蝶阀	消防电磁阀	截止阀	信号阀
公称直径				8		
				10		
				12		
	15	15		15	15	
	20	20		20	20	
	25	25		25	25	
	32	32		32	32	
	40	40		40	40	
	50	50	50	50	50	50
	65	65	65		65	65
	80	80	80		80	80
	100	100	100		100	100
	125	125	125		125	125
	150	150	150		150	150
	200		200			200
	250		250			250

6 型号

6.1 型号表示方法

自动喷水灭火系统的阀门型号由“系统代号”、“特征代号”、“规格代号”、“改进序号”四部分组成，其形式如下：



6.2 系统代号

系统代号用两个大写汉语拼音“ZS”表示自动喷水灭火系统。

6.3 特征代号

阀门的特征代号用表 2 所列字母表示。

表 2 特征代号

产品名称	闸阀	球阀	蝶阀	消防电磁阀	截止阀	信号阀
特征代号	ZF	QF	DF	CF	JF	XF

6.4 规格代号

规格代号由阿拉伯数字组成表示产品的公称直径。

6.5 改进序号

改进序号以 A、B、C、D……表示产品的每一次设计改进。

示例：

ZS CF—25 表示：自动喷水灭火系统消防电磁阀，公称直径 25 mm。

7 要求

7.1 外观

自动喷水灭火系统阀门应标志清晰，表面平整光洁，无加工缺陷及碰伤划痕，涂层均匀色泽美观。

标志应包括：产品名称及规格型号；生产厂名称；额定工作压力；电性能指标；生产日期及出厂编号；执行标准等。

7.2 额定工作压力

自动喷水灭火系统阀门的额定工作压力应不低于 1.2 MPa。

7.3 材料的耐腐蚀性能

7.3.1 阀体及阀盖应采用耐腐蚀性能不低于普通铸铁的材料制成，阀座的耐腐蚀性能应不低于青铜。

7.3.2 要求转动或滑动的零件应采用青铜、黄铜、镍铜合金等耐腐蚀性材料制成，若用耐腐蚀性能差的材料制造时，应在相对运动处加入上述耐腐蚀材料制造的衬套件。

7.4 阀体和阀盖

阀体和阀盖上的连接尺寸应符合 GB/T 9112、GB/T 3287、GB/T 12223、GB/T 7307 的规定。

7.5 刚性非金属零件

刚性非金属零件应按 8.3 和 8.4 规定进行老化试验，不应产生妨碍装置正常动作的扭曲、蠕变、裂纹或其他变形损坏。

7.6 阀瓣主密封件

7.6.1 阀瓣主密封件的拉伸应力应变特性和耐老化性能不低于如下规定：

- a) 最低定伸强度为 10 MPa、最小伸长率为 300% (50 mm~200 mm)；
- b) 最低定伸强度为 15 MPa、最小伸长率为 200% (50 mm~150 mm)；
- c) 公称尺寸为 50 mm 的零件拉伸到 150 mm，保持 2 min，释放 2 min 后测量，最大残余变形不超过 9 mm；
- d) 零件置于 70℃、2.0 MPa 压力的臭氧环境中试验 96 h，其定伸强度和伸长率不应低于试验前的 70%，硬度变化不应大于 5 个国际强度单位；
- e) 零件置于 100℃蒸馏水中 70 h 后，其定伸强度和伸长率不应低于试验前的 70%，零件体积变化率不得超过 20%；
- f) O 形橡胶密封圈应符合 GB 3452.1 规定，其物理性能应满足 GB/T 5720 的有关规定。

7.6.2 阀瓣主密封件按 8.5 进行试验，试验后应满足以上规定。

7.7 闸阀

7.7.1 操作闸阀用的手轮，应是具有不多于 6 根轮幅的“轮幅和轮缘”型，按顺时针方向为关。在轮缘

上要有明显的指示关闭方向的箭头和“关”字,或开、关双向箭头及“开”、“关”字。

7.7.2 手轮应用锁紧螺母,固定在阀杆上。

7.7.3 手轮的外缘直径应不小于表 3 所示尺寸。

7.7.4 阀杆、闸阀及阀轭架等其他部件应能按 8.8 进行机械强度试验,承受在手轮上施加如表 4 所示的扭矩,试验后应无损坏。

表 3 手轮最小外缘直径

闸阀的公称直径/mm	手轮最小外缘直径/mm
15 20	66
25	66
32	76
40	83
50	89
65	111
80	152
100	203
125	254
150	279
200	330
250	381

表 4 手轮扭矩值

外螺纹阀公称直径/mm	内螺纹阀公称直径/mm	扭矩值/(N·m)
15 20 25		17
32	15 20 25	28
40	32	36
50	40	46
65	50	79
80	65	141
	80	181
100		215
125	100	294
150	125	328
	150	367
200		424
	200	509
250		610
	250	723

7.7.5 组装好的闸阀按 8.6 规定进行阀体强度试验时,应能承受 4 倍额定工作压力的静水压,保持 5 min,试验中闸板应全开,试验中阀体应无渗漏、变形和损坏。

7.7.6 闸阀按 8.7 规定进行密封性能试验。闸板处于关闭状态位置时,进水口应能承受 2 倍额定工作压力,保持 5 min,阀座密封处应无渗漏。

7.7.7 闸阀按 8.7 规定进行密封性能试验。闸板处于开启位置时,应能承受 2 倍额定工作压力,保持 5 min,阀体各密封处应无渗漏。

7.8 球阀

7.8.1 球阀应安装手轮或手柄。

7.8.2 在球阀进出口压差为额定工作压力条件下,按 8.9 规定进行启闭力试验,从开启或关闭位置操作球体的力不得超过 350 N。

7.8.3 手轮或手柄按顺时针方向旋转为关闭,并应用开关方向的标志,手轮或手柄应用表示球体通道位置的标志。

7.8.4 带手柄的球阀在全开位置时,手柄应与球体通道平行安装。

7.8.5 手柄或手轮应安装牢固,并在需要时可方便的拆卸或更换。

7.8.6 球阀应有全开或全关位置限位装置。

7.8.7 球阀按 8.6 规定进行阀体强度试验时,应能承受 4 倍额定工作压力的静水压,保持 5 min,试验中球阀应全开,试验中球阀应无渗漏、变形和损坏。

7.8.8 球阀按 8.7 规定进行密封性能试验时,球阀进口应能承受 2 倍额定工作压力的静水压,保持 5 min,试验时球阀应关闭,试验中球阀应无渗漏。

7.8.9 球阀按 8.2 规定进行工作循环试验,在球阀进出口压差为额定工作压力时,经 5 000 次正常工作循环,应开启灵活无损坏。每一循环包括球阀从关闭到全开的过程。

7.9 消防电磁阀

7.9.1 阀体上应有明显水流方向的标志。

7.9.2 消防电磁阀按 8.2 规定进行试验时,在 0.35 MPa 压力下利用电磁元件,应能保证 5 000 次正常循环而无损坏。每一循环包括消防电磁阀从开启到关闭的过程。

7.9.3 装配好的消防电磁阀,在进水口提供 0.14 MPa、0.2 MPa 到额定工作压力,级差为 0.1 MPa 的压力,利用电磁元件开启电磁阀,动作应准确迅速。

7.9.4 消防电磁阀按 8.6 规定进行阀体强度试验,应能承受 4 倍额定工作压力的静水压,保持 5 min,试验中消防电磁阀应处于开启位置,试验中阀体应无渗漏、变形和损坏。

7.9.5 消防电磁阀按 8.7 规定进行密封性能试验时,电磁阀进口应能承受 2 倍额定工作压力的静水压,保持 5 min,试验中消防电磁阀处于关闭位置,电磁阀出口处应无渗漏。

7.9.6 消防电磁阀如有流量性能要求,应满足 GB 5135.1 的规定。

7.10 蝶阀

7.10.1 采用手轮或手柄操作时其与阀轴的连接应牢固可靠,在需要时可方便地拆卸和更换。

7.10.2 面对着手轮的端部,按顺时针方向转动蝶板应能达到关闭。

7.10.3 手轮上应铸出或打上指示关闭方向的箭头及“关”字,或开关方向的箭头和“开”、“关”字,也可以在手轮的螺母下面用标牌表示。

7.10.4 手柄操作的蝶阀蝶板全开时,手柄应与通道轴线平行,并在手柄或另外的标牌上标示“开”、“关”方向。

7.10.5 用齿轮、杠杆、蜗轮、蜗杆或回转气缸等驱动装置操作的蝶阀,其驱动装置应能保证蝶阀在不超过蝶阀的最大压差为额定工作压力下能正常操作。

7.10.6 所有蝶阀都应有表示蝶板位置的指示装置和保证蝶板在全开和全关位置的限位装置。

7.10.7 手柄操作的蝶阀,应带有不同开度的锁定装置,保证蝶板有三个以上中间位置,并能调节和锁定。

7.10.8 蝶阀应按 8.8 规定进行机械强度试验,承受在手轮和手柄上施加 890 N 的力,试验后应无损坏。

7.10.9 蝶阀按 8.10 规定进行水力摩阻损失试验,在 4.5 m/s 流速下,因水力摩阻产生的压力损失应不超过 0.02 MPa。

7.10.10 蝶阀按 8.2 规定进行工作循环试验,在蝶阀进出口压差为额定工作压力时,经 1 000 次正常工作循环应开启灵活无损坏。每一次循环包括蝶阀从关闭到全开的过程。

7.10.11 蝶阀按 8.6 规定进行阀体强度试验,应能承受 4 倍额定工作压力的静水压,保持 5 min,试验时蝶阀应全开,试验中蝶阀应无渗漏、变形和损坏。

7.10.12 蝶阀按 8.7 规定进行密封性能试验,应能承受 2 倍额定工作压力的静水压,保持 5 min,试验时蝶阀应关闭,试验中蝶阀密封处应无渗漏。

7.11 截止阀

7.11.1 操作截止阀用的手轮,应具有不多于 6 根轮辐的“轮辐与轮缘”型,以顺时针方向为关。在轮缘上要有明显的指示关闭的箭头和“关”字,或开、关双向箭头及“开”、“关”字。

7.11.2 手轮应用锁紧螺母固定在阀杆上。

7.11.3 截止阀按 8.6 规定进行阀体强度试验,应能承受 4 倍额定工作压力的静水压,保持 5 min,试验时截止阀应全开,试验中应无渗漏、变形和损坏。

7.11.4 截止阀按 8.7 规定进行密封性试验,应能承受 2 倍额定工作压力的静水压,保持 5 min,试验时截止阀关闭,试验中各密封处应无渗漏。

7.11.5 阀座内径应与阀体通道公称通径一致,体腔内各流道截面积,不得小于阀座通道径的截面积。

7.11.6 截止阀按 8.10 规定进行水力摩阻损失试验,在 4.5 m/s 流速下,因水力摩阻产生的压力损失应不超过 0.02 MPa。

7.12 信号阀

7.12.1 采用闸阀结构的信号阀应满足 7.7 规定的要求,采用截止阀结构的信号阀应满足 7.11 规定的要求。采用其他类型结构的信号阀应满足本部分同类阀门所规定的要求。

7.12.2 信号阀应具有输出“通”、“断”电信号装置,且在信号阀入口压力恒定为 0.35 MPa 时,信号阀由全开到关闭的过程中,输出“通”信号(阀开启)的触点转换为输出“断”信号(阀关闭)时,此转换点流量应大于等于全开流量的 80%,过此点后阀一直输出“断”信号(阀关闭)。全开流量为信号阀在入口压力恒定为 0.35 MPa 时,信号阀全部打开测得的流量值。

7.12.3 信号阀按 8.11 规定进行过载能力试验,其电器元件不得出现过热烧毁、坑点、触点粘合等现象。

7.12.4 信号阀按 8.12 规定进行耐电压能力测试,在规定的试验电压下,其所有活动部件和静止部件(包括外壳)之间应耐电压 60 s±5 s 不被击穿。

7.12.5 信号阀按 8.13 规定进行绝缘电阻测试,在下列部件之间的绝缘电阻应大于 2 MΩ。

- a) 触电断开时,同级进线与出线之间;
- b) 各带电部件与金属支架(包括外壳)之间。

7.12.6 信号阀按 8.14 规定进行接触电阻测试,开关的每对闭合触点之间的接触电阻应小于 0.01 Ω。

8 试验方法

8.1 外观检查

使用量具和目测,检验阀门的规格、材料、零部件、外观标志等,应满足相应的规定。

8.2 工作循环试验

将阀门固定在试验装置上,阀门进口处接压力水源,提供要求的进口压力,利用手动或电动开启及关闭阀门。试验进行速率不应大于6次/min,正常循环次数和试验结果应满足相应的规定。

8.3 空气老化试验

8.3.1 将刚性非金属零件样品置于空气温度试验箱中,样品之间、样品与试验箱壁之间不得接触,施加给样品的应力及接触材料与样品使用状态相同。

8.3.2 试验温度为 $120^{\circ}\text{C}\pm 2^{\circ}\text{C}$,试验时间为180 d。

若样品不能承受上述温度而发生软化变形时,允许在较低温度条件下进行加长时间老化试验。试验持续时间按公式(1)计算:

$$D = 737\,000e^{-0.069\,3t} \dots\dots\dots(1)$$

式中:

D ——试验持续时间,单位为天(d);

t ——试验温度,单位为摄氏度($^{\circ}\text{C}$)。

8.3.3 老化试验后取出样品,在 $23^{\circ}\text{C}\pm 2^{\circ}\text{C}$ 空气环境中冷却24 h,试验结果应满足7.5规定。

8.4 温水老化试验

8.4.1 将刚性非金属零件样品置于 87°C 的清水中进行180 d试验。

若样品不能承受上述温度而发生软化变形时,允许在低温度下(但不得低于 70°C)进行加长时间老化试验。试验持续时间按公式(2)计算:

$$D = 74\,857e^{-0.069\,3t} \dots\dots\dots(2)$$

式中:

D ——试验持续时间,单位为天(d);

t ——试验温度,单位为摄氏度($^{\circ}\text{C}$)。

8.4.2 老化试验后取出样品检查,试验结果应满足7.5规定。

8.5 阀瓣主密封件试验

8.5.1 阀瓣主密封件拉伸应力应变特性的测定、加速老化和耐热试验参照GB/T 528、GB/T 3512和GB/T 6031规定进行。

8.5.2 O形密封圈的物理性能试验按GB/T 5720规定进行。

8.6 阀体强度试验

将被试阀门固定在试验装置上,阀体不耐高压的零件用耐高压的零件代替,堵住阀门各出口,阀门处于开启位置,充水排除空气,给阀门施加规定的静水压,保持规定的时间,检查阀体损坏的情况,试验结果应满足相应的规定。

8.7 密封性试验

将被试阀门固定在试验装置上,堵住阀门各出口,使阀门处于开启位置,或关闭位置。充水排除空气,给阀门施加规定的静水压,保持规定的时间。检查阀座密封处渗漏情况和阀体各密封处渗漏情况,试验结果应满足相应的规定。

8.8 机械强度试验

8.8.1 将被试阀门固定在试验装置上,将手轮或手柄旋至阀门全开,然后在手轮或手柄上施加规定的扭矩,并保持2 min,测力位置如图1,图2所示。施加扭矩的方向为测力点切线方向,测力装置应使用三等标准测力计或等级相同的其他测力装置。

8.8.2 然后再将手轮或手柄旋转至阀门关闭,再重复8.8.1试验。试验后检查轴杆、螺母、手轮或手柄等部件,结果应满足相应的规定。

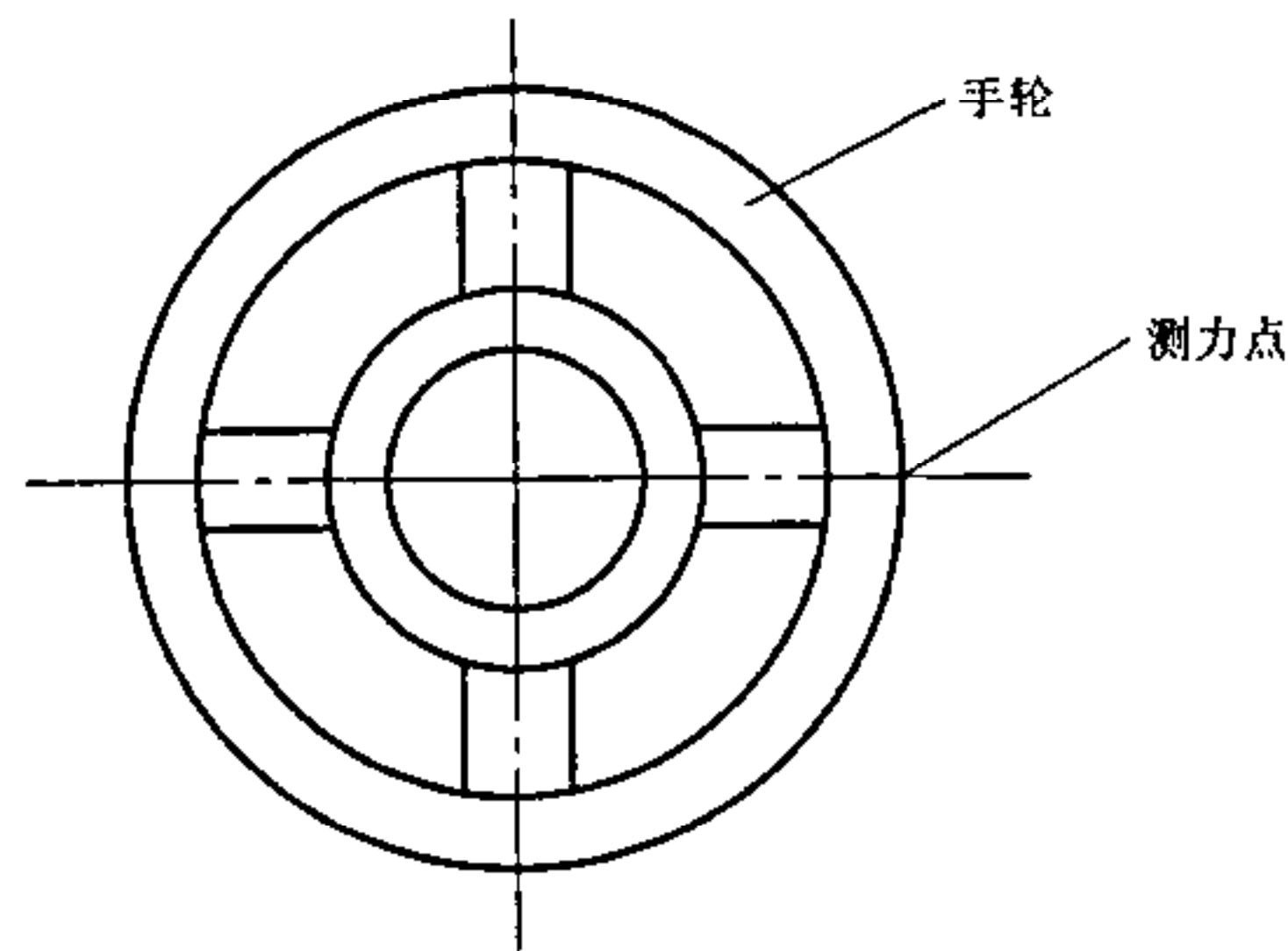


图 1

8.9 启闭力试验

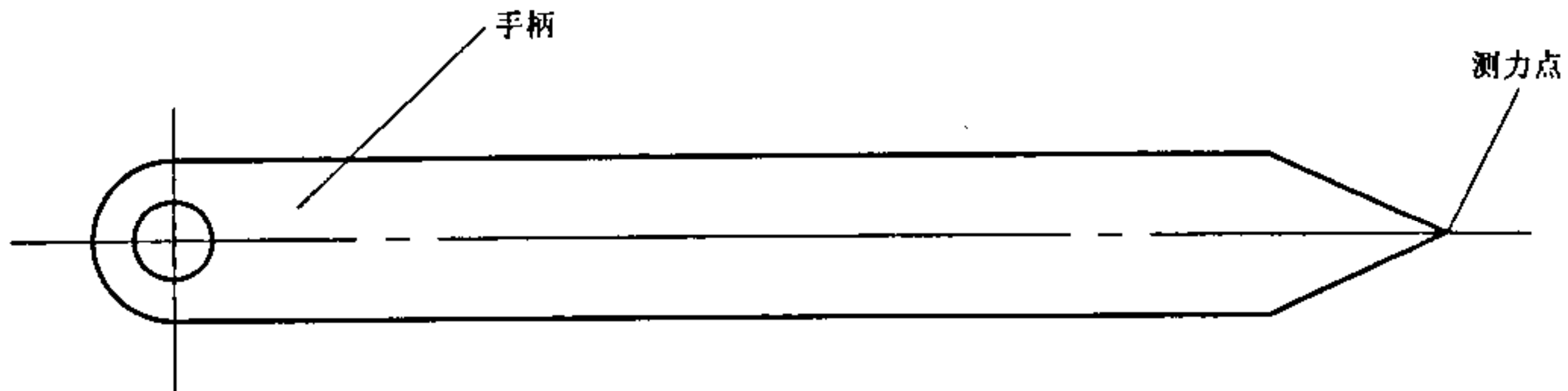


图 2

- 8.9.1 启闭力测量应使用三等标准测力计或精度级别相同的其他测力装置。
- 8.9.2 应沿手轮或手柄转动的切线方向进行启闭力的测试。
- 8.9.3 手轮或手柄的测力如图 2 和图 3 所示。

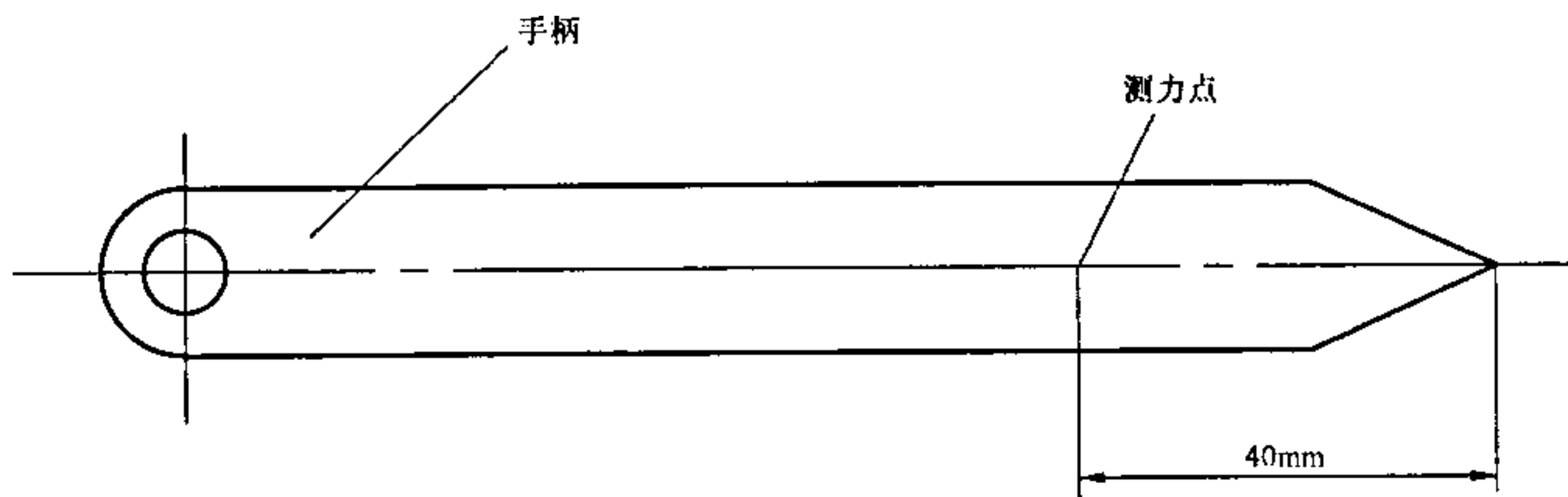


图 3

- 8.9.4 测试前允许对阀门进行 10 次全开全闭的预处理操作。

8.10 水力摩阻损失试验

8.10.1 将阀门安装在试验管路中,并开启至“全开”位置,阀门两侧取压孔之间的距离 h_{3-2} 与直管段取压孔之间的距离 h_{2-1} 相等,管径相同。见图 4,流量测量和压差测量的精度均不低于 $\pm 2\%$ 。

8.10.2 调节供水装置,使通过阀门的水流速保持在 4.5 m/s。由压差测量装置,同时分别测出 h_{3-2} 间的压差 ΔP_{32} 和 h_{2-1} 间的压差 ΔP_{21} 。

由公式(3)计算出阀门的水力摩阻损失 ΔP 。

$$\Delta P = \Delta P_{32} - \Delta P_{21} \quad \dots\dots\dots(3)$$

ΔP 应满足相应的规定。

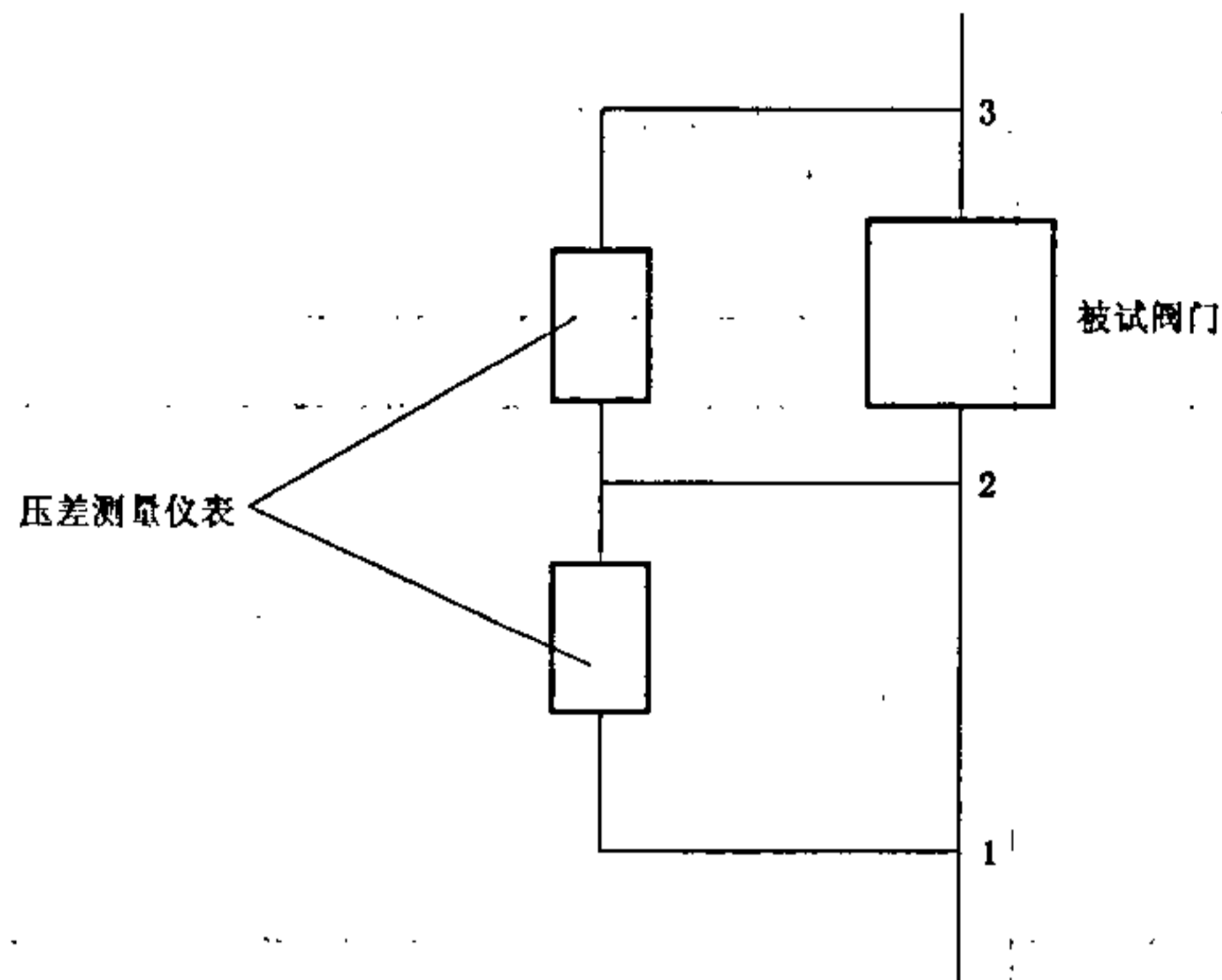


图 4

8.11 过载能力试验

信号阀以每分钟 6 个周期的频率进行 500 个周期的动作,施加于触点的试验电压为触点额定电压,试验电流为额定电流的 150%。试验后应对电器元件进行检查,试验结果应满足 7.12.3 的规定。

8.12 耐电压能力试验

8.12.1 本试验的试验电源采用 50 Hz 正弦交流电源。

当额定电压不超过 50 V 时试验电压应为 500 V,当额定电压超过 50 V 时试验电压应为 1 500 V。

8.12.2 试验电压以 100 V/s~500 V/s 升压速度从零升至需要的试验电压值,保持 60 s±5 s,并检查试件,试验结果应满足 7.12.4 的规定。

8.13 绝缘电阻测试

8.13.1 将信号阀置于恒定湿热试验箱中,试验温度为 40℃±2℃,相对湿度为(93±2)% ,试验 48 h 后进行绝缘电阻测量。

8.13.2 信号阀在 7.12.5 规定的部件之间施加直流 500 V±50 V,持续 60 s±5 s 后测量绝缘电阻。

8.13.3 测量绝缘电阻的试验装置应满足下列技术要求:

- a) 试验电压直流:500 V±50 V(地端为金属板);
- b) 测量范围:0 MΩ~500 MΩ;
- c) 最小分度:0.1 MΩ;
- d) 记时:60 s±5 s。

测量结果应满足 7.12.5 规定。

8.14 接触电阻试验

用误差不超过±5%的电阻测量仪表进行测试,测试次数为 5 次,取 5 次测试的平均值做为测试结果,并应满足 7.12.6 规定。

9 检验规则

产品制造单位应制定并遵守质量管理体系规程,确保每批产品符合本部分规定。

9.1 检验分类

9.1.1 产品型式检验应按标准规定进行全部项目检验。

- a) 新产品投产时;
- b) 正式生产后,如结构、材料、工艺有较大改变时;
- c) 正常生产时,定期或积累一定产量后;

- d) 产品长期停产后,恢复生产时;
e) 国家质量监督机构提出进行型式检验要求时。

9.1.2 产品出厂检验应按表 5 规定的项目进行。

表 5

名 称	出厂检验项目
闸 阀	7.1,7.7.6
球 阀	7.1,7.8.8
蝶 阀	7.1,7.10.12
消防电磁阀	7.1,7.9.5
截止阀	7.1,7.11.4
信号阀	7.1,8.7,7.12.2

9.2 组批

同种工艺,相同材料及配件组装或生产的同型号、同规格的产品为一批。

9.3 抽样

采取随机抽样,其试验程序及取样数量按附录 A~F 的规定。

9.4 检验结果判定

9.4.1 本部分规定的各种阀门相应的试验项目全部合格,则该批产品判为合格。

9.4.2 本部分规定的重点试验项目如表 6 所示,重点试验项目中一条不合格,该批产品判为不合格品。其余非重点试验项目不合格时允许加倍抽样检验,仍有一条不合格时该批产品判为不合格品。

表 6

名 称	出厂检验项目
闸 阀	7.7.5,7.7.6
球阀	7.8.7,7.8.8
蝶 阀	7.10.11,7.10.12
消防电磁阀	7.9.3,7.9.4,7.9.5
截止阀	7.11.3,7.11.4
信号阀	7.12.2,8.6,8.7

附 录 A
(规范性附录)
闸阀试验程序取样数量

A.1 试验程序和说明

A.1.1 试验序号

- | | | |
|---|----------|---------------|
| 1 | 外观检查 | (8.1) |
| 2 | 机械强度试验 | (7.7.4) |
| 3 | 密封性能试验 | (7.7.6,7.7.7) |
| 4 | 阀体强度试验 | (7.7.5) |
| 5 | 阀瓣主密封件试验 | (8.5) |
| 6 | 空气老化试验 | (8.3) |
| 7 | 温水老化试验 | (8.4) |

A.1.2 说明

- a) 上述试验序号在图 A.1 中用方框中的数字表示；
b) 圆圈中的数字为试验所需的试件数。

A.2 试验程序图

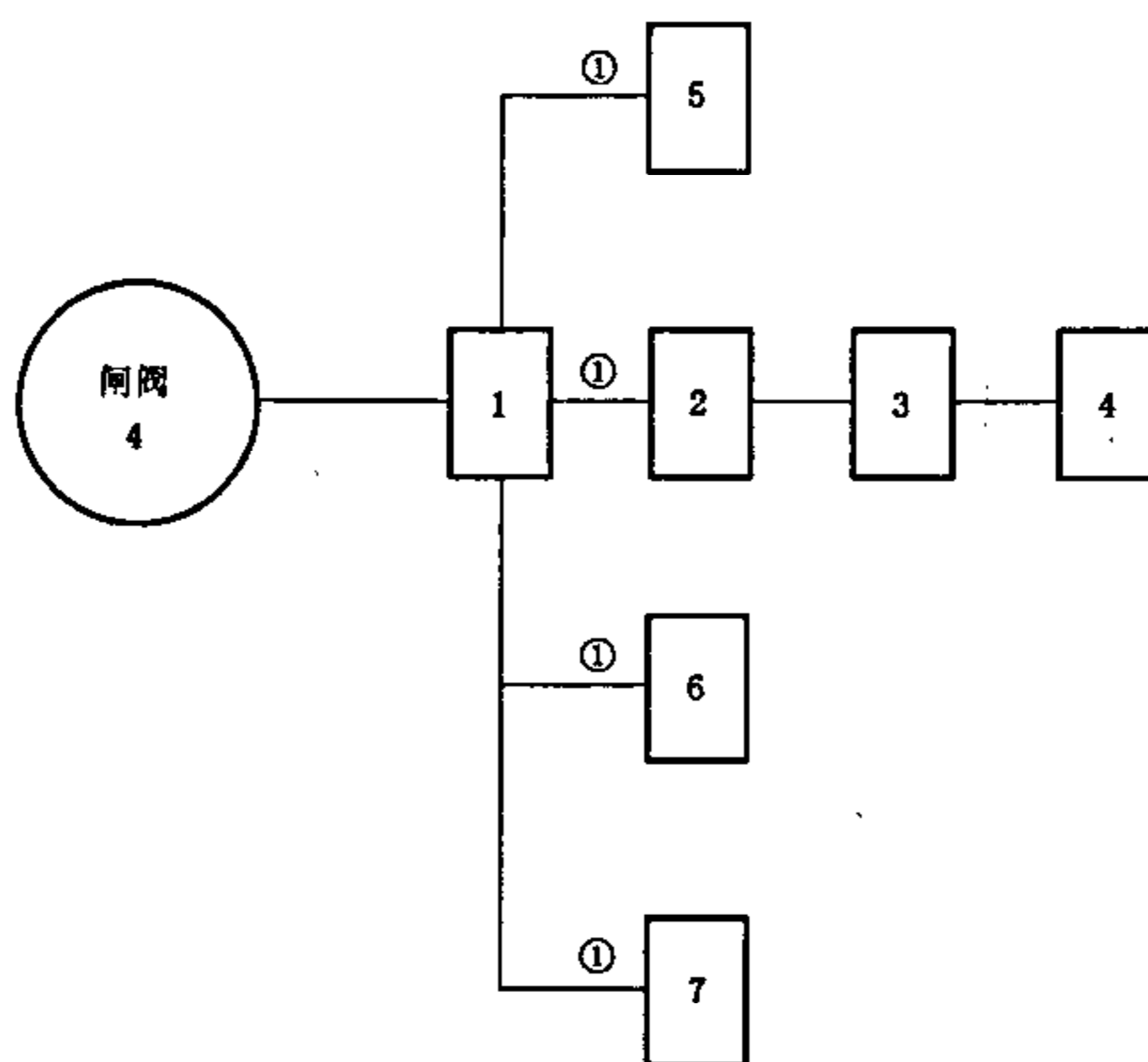


图 A.1

附录 B
(规范性附录)
球阀试验程序及取样数量

B.1 试验程序和说明

B.1.1 试验序号

- | | | |
|---|----------|---------|
| 1 | 外观检验 | (8.1) |
| 2 | 启闭力试验 | (8.9) |
| 3 | 工作循环试验 | (7.8.9) |
| 4 | 密封性能试验 | (7.8.8) |
| 5 | 阀体强度试验 | (7.8.7) |
| 6 | 阀瓣主密封件试验 | (8.5) |
| 7 | 空气老化试验 | (8.3) |
| 8 | 温水老化试验 | (8.4) |

B.1.2 说明

- a) 上述试验序号在图 B.1 中用方框中的数字表示；
- b) 圆圈中的数字为试验所需的试件数。

B.2 试验程序图

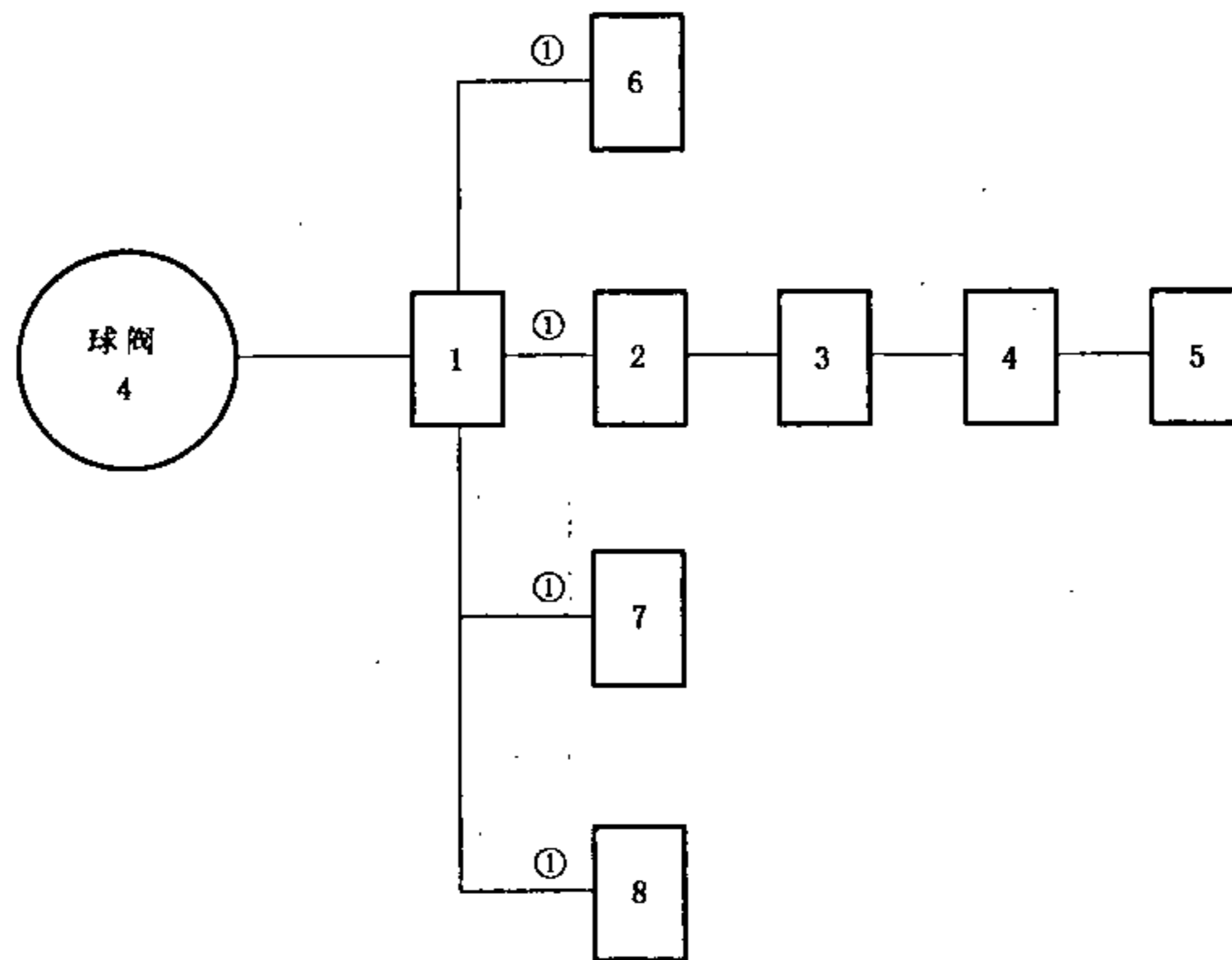


图 B.1

附录 C

(规范性附录)

消防电磁阀试验程序及取样数量

C.1 试验程序和说明

C.1.1 试验序号

1	外观检查	(8.1)
2	动作试验	(7.9.3)
3	工作循环试验	(7.9.2)
4	流量性能试验	(7.9.6)
5	密封性能试验	(7.9.5)
6	阀体强度试验	(7.9.4)
7	阀瓣主密封件试验	(8.5)
8	空气老化试验	(8.3)
9	温水老化试验	(8.4)

C.1.2 说明

- a) 上述试验序号在图 C.1 中用方框中数字表示；
b) 圆圈中的数字为试验所需的试件数。

C.2 试验程序图

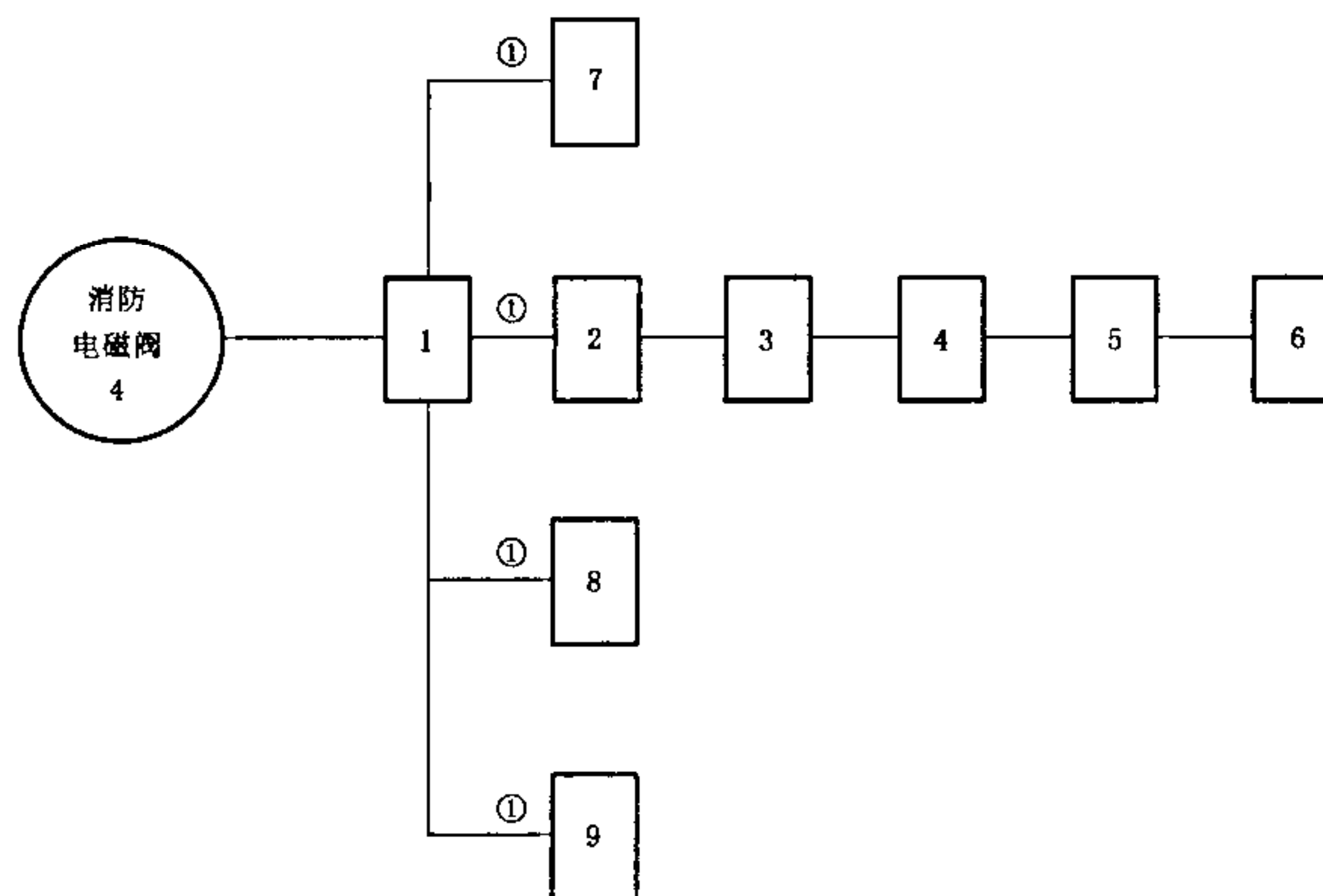


图 C.1

附 录 D
(规范性附录)
蝶阀试验程序及取样数量

D.1 试验程序和说明

D.1.1 试验序号

- | | | |
|---|----------|-----------|
| 1 | 外观检查 | (8.1) |
| 2 | 机械强度试验 | (7.10.8) |
| 3 | 工作循环试验 | (7.10.10) |
| 4 | 水力摩阻损失试验 | (7.10.9) |
| 5 | 密封性能试验 | (7.10.12) |
| 6 | 阀体强度试验 | (7.10.11) |
| 7 | 阀瓣主密封件试验 | (8.5) |
| 8 | 空气老化试验 | (8.3) |
| 9 | 温水老化试验 | (8.4) |

D.1.2 说明

- a) 上述试验序号在图 D.1 中用方框中的数字表示；
- b) 圆圈中的数字为试验所需要的试件数。

D.2 试验程序图

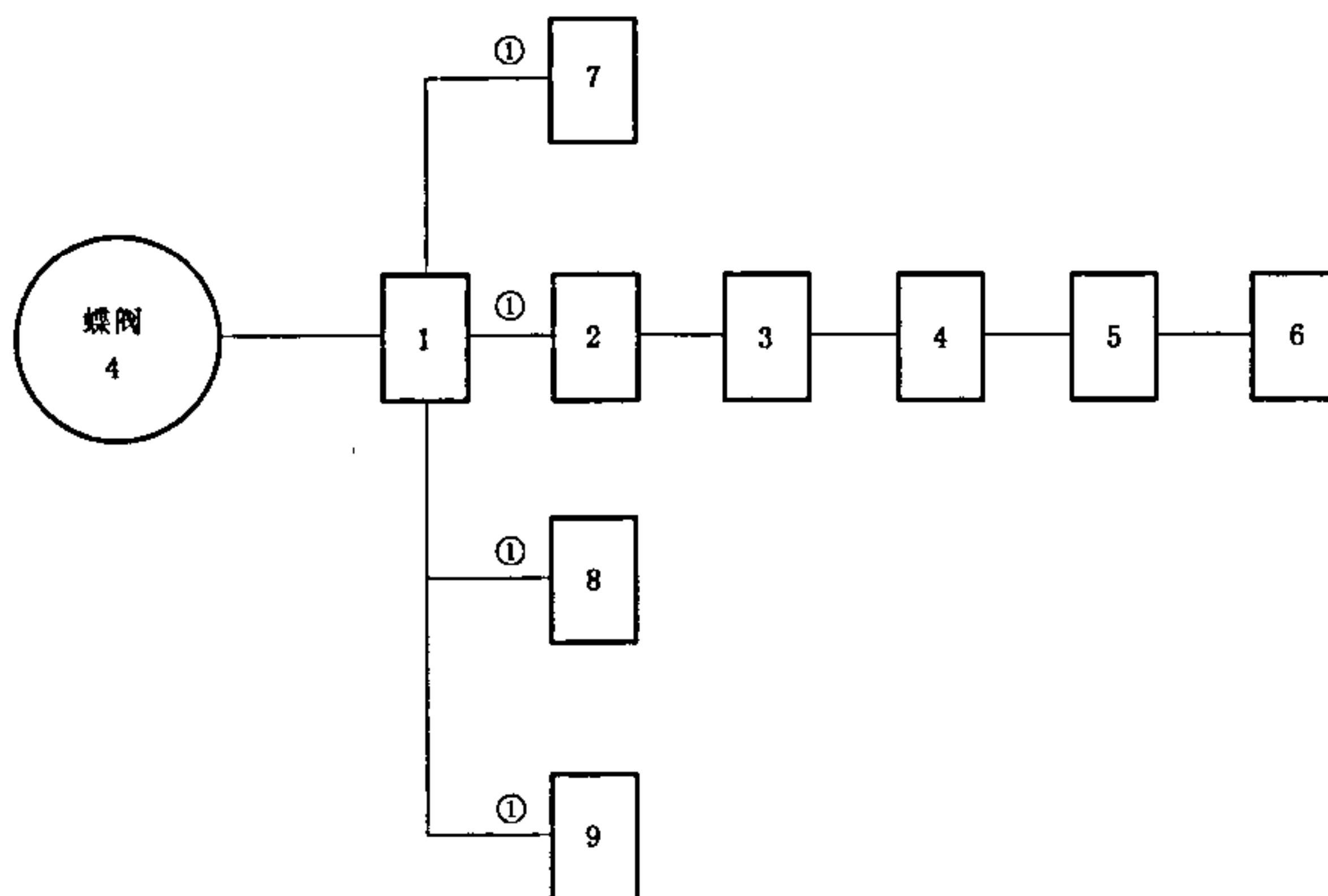


图 D.1

附 录 E
(规范性附录)
截止阀试验程序及取样数量

E.1 试验程序和说明

E.1.1 试验序号

- | | | |
|---|----------|----------|
| 1 | 外观检查 | (8.1) |
| 2 | 水力摩阻损失试验 | (7.11.6) |
| 3 | 密封性能试验 | (7.11.4) |
| 4 | 阀体强度试验 | (7.11.3) |
| 5 | 阀瓣主密封件试验 | (8.5) |
| 6 | 空气老化试验 | (8.3) |
| 7 | 温水老化试验 | (8.4) |

E.1.2 说明

- a) 上述序号在图 E.1 中用方框中的数字表示；
- b) 圆圈中的数字为试验所需试件数。

E.2 试验程序图

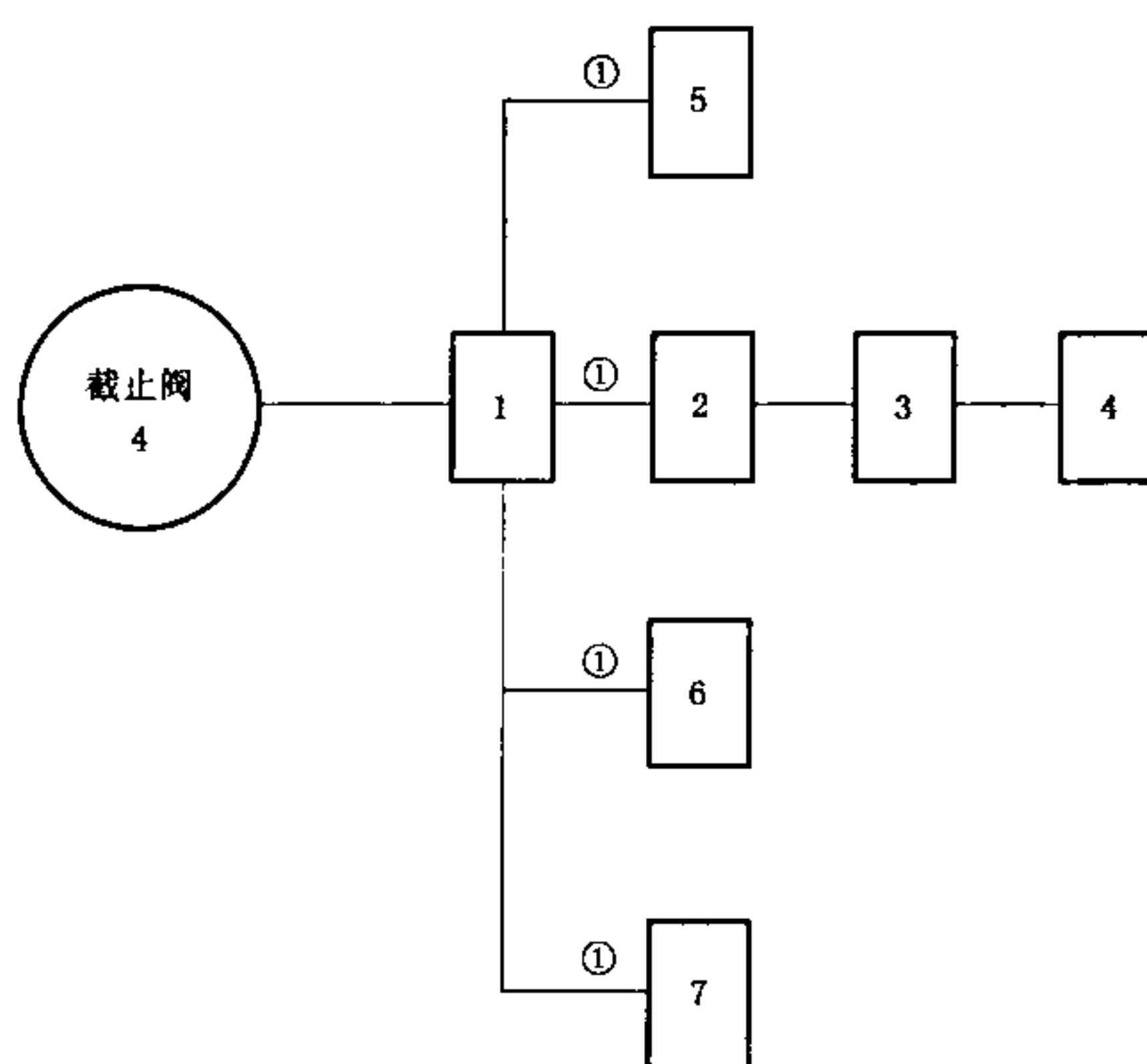


图 E.1

附录 F
(规范性附录)
信号阀试验程序及取样数量

F.1 试验程序和说明

F.1.1 试验序号

1	外观检查	(8.1)
2	操作试验	(7.12.2)
3	密封性能试验	(8.7)
4	阀体强度试验	(8.6)
5	过载能力试验	(7.12.3)
6	耐电压能力测试	(7.12.4)
7	绝缘电阻测试	(7.12.5)
8	接触电阻测试	(7.12.6)
9	阀瓣主密封件试验	(8.5)
10	空气老化试验	(8.3)
11	温水老化试验	(8.4)

F.1.2 说明

- a) 上述试验序号在图 F.1 中用方框中的数字表示；
- b) 圆圈中的数字为试验所需试件数。

F.2 试验程序图

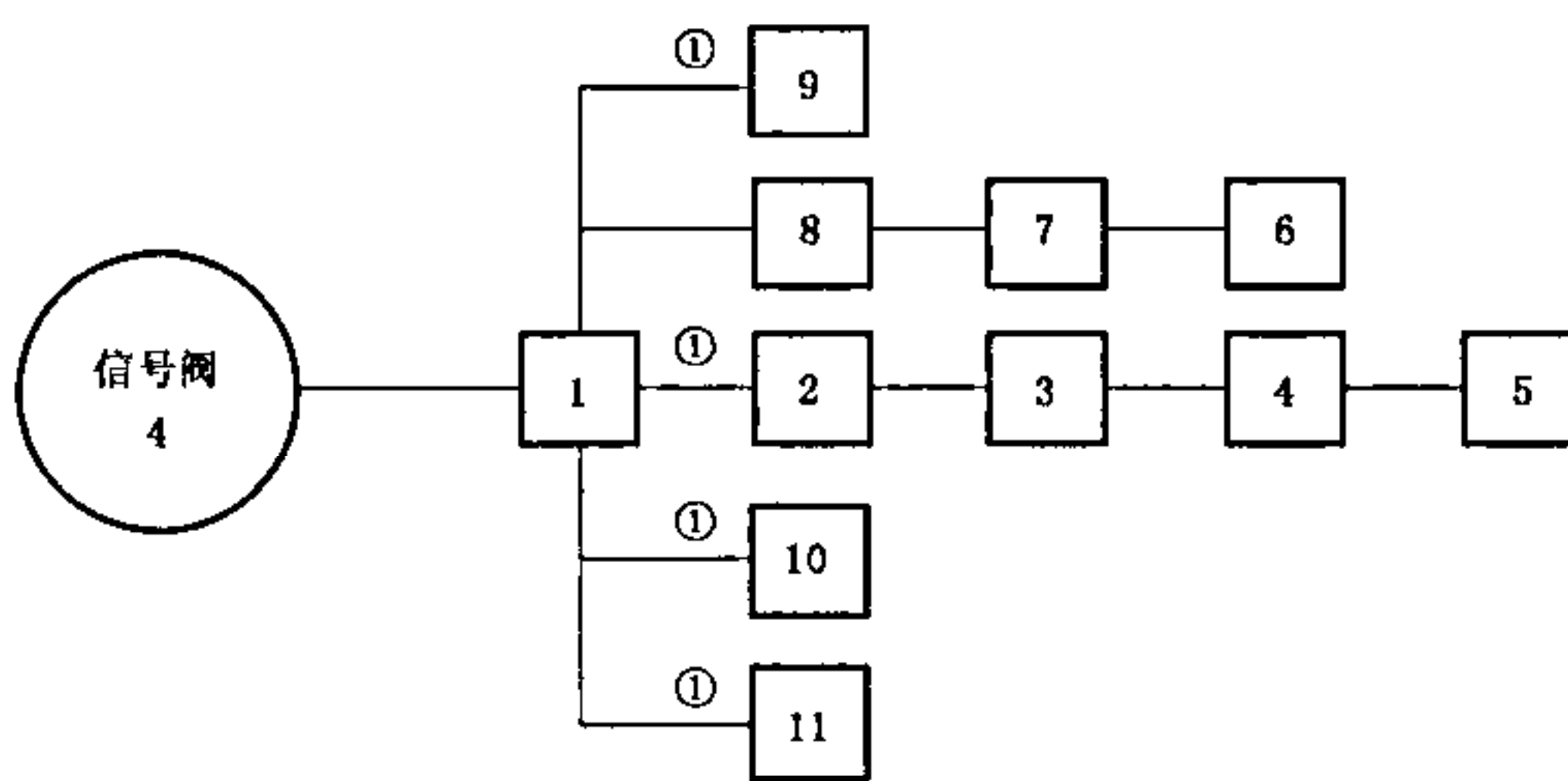
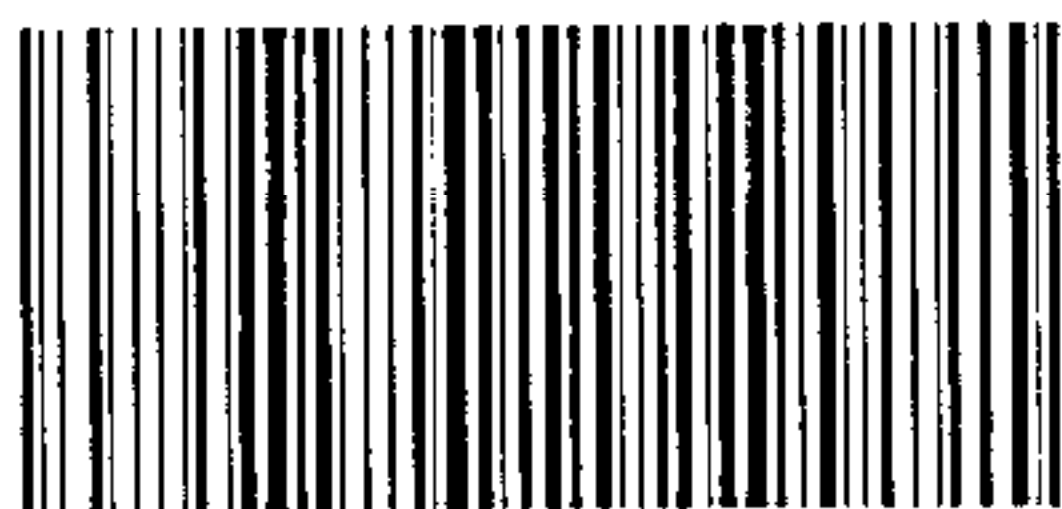


图 F.1



GB 5135.6-2003

版权专有 侵权必究

*

书号:155066·1-20512