

中华人民共和国国家标准

GB/T 5135.20—2010

自动喷水灭火系统 第 20 部分：涂覆钢管

Automatic sprinkler system—
Part 20: Coating steel pipe

2010-09-26 发布

2011-02-01 实施



中华人民共和国国家质量监督检验检疫总局
中国国家标准化管理委员会

发布

前 言

《自动喷水灭火系统》目前已分为 21 部分：

- 第 1 部分：洒水喷头；
- 第 2 部分：湿式报警阀、延迟器、水力警铃；
- 第 3 部分：水雾喷头；
- 第 4 部分：干式报警阀；
- 第 5 部分：雨淋报警阀；
- 第 6 部分：通用阀门；
- 第 7 部分：水流指示器；
- 第 8 部分：加速器；
- 第 9 部分：早期抑制快速响应(ESFR)喷头；
- 第 10 部分：压力开关；
- 第 11 部分：沟槽式管接件；
- 第 12 部分：扩大覆盖面积洒水喷头；
- 第 13 部分：水幕喷头；
- 第 14 部分：预作用装置；
- 第 15 部分：家用喷头；
- 第 16 部分：消防洒水软管；
- 第 17 部分：减压阀；
- 第 18 部分：消防管道支吊架；
- 第 19 部分：塑料管道及管件；
- 第 20 部分：涂覆钢管；
- 第 21 部分：末端试水装置；

.....

本部分为《自动喷水灭火系统》的第 20 部分。

本部分由中华人民共和国公安部提出。

本部分由全国消防标准化技术委员会固定灭火系统分技术委员会(CSBTS/TC 113/SC 2)归口。

本部分负责起草单位：公安部天津消防研究所。

本部分参加起草单位：广东联塑科技实业有限公司、浙江金洲管道科技股份有限公司、潍坊东方钢管有限公司、上海德士净水管道制造有限公司。

本部分主要起草人：李毅、张强、罗宗军、宋波、白殿涛、杨震铭、高洪菊、杨丙杰、闫吉云、蒋建明、林少全、徐志茹。

自动喷水灭火系统

第 20 部分:涂覆钢管

1 范围

《自动喷水灭火系统》的本部分规定了自动喷水灭火系统用涂覆钢管的要求、试验方法、检验规则、包装、运输和贮存等。

本部分适用于应用在自动喷水灭火系统中公称通径不大于 300 mm 的内涂层材料为环氧树脂的涂覆钢管。

2 规范性引用文件

下列文件中的条款通过本部分的引用而成为本部分的条款。凡是注日期的引用文件,其随后所有的修改单(不包括勘误的内容)或修订版均不适用于本部分,然而,鼓励根据本部分达成协议的各方研究是否可使用这些文件的最新版本。凡是不注日期的引用文件,其最新版本适用于本部分。

GB/T 3091 低压流体输送用焊接钢管(GB/T 3091—2008,ISO 559:1991,NEQ)

GB 5135.11 自动喷水灭火系统 第 11 部分:沟槽式管接头

GB/T 7306.2 55°密封管螺纹 第 2 部分:圆锥内螺纹与圆锥外螺纹(GB/T 7306.2—2000,eqv ISO 7-1:1994)

GB/T 8163 输送流体用无缝钢管(GB/T 8163—2000,EN 10216-1:2004,NEQ)

GB/T 9119 平面、突面板式平焊钢制管法兰(GB/T 9119—2000,neq ISO 7005-1:1992)

CJ/T 120—2008 给水涂塑复合钢管(JWWA-K132—2004,WSP 039—2005,NEQ)

3 术语和定义

下列术语和定义适用于本部分。

3.1

基管 base pipe

进行涂覆前的钢管。

3.2

涂覆钢管 coating steel pipe

以钢管为基管,以塑料粉末(如环氧树脂)为涂层材料,在其内表面涂覆一层塑料层,在其外表面涂覆一层塑料层或其他材料防腐层的复合管。

4 分类和型号规格

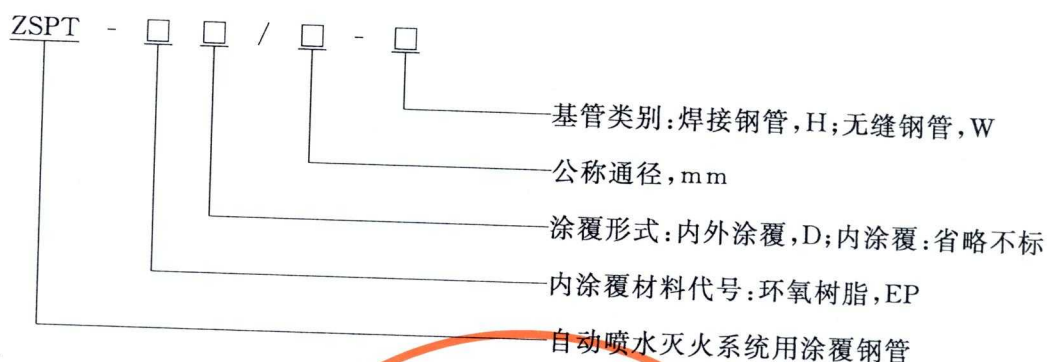
4.1 分类

按涂覆形式分:

- a) 内涂覆钢管;
- b) 内外涂覆钢管。

4.2 型号编制

产品型号由产品代号、涂覆材料代号、涂覆形式、公称通径、基管类别等组成。



示例:

ZSPT-EPD/150-H 表示基管为焊接钢管、公称口径为 DN150 mm 的环氧树脂内外涂覆钢管。

5 要求

5.1 外观

- 5.1.1 涂覆层应光滑平整,无划痕、无裂纹及针孔和粘附异物等缺陷。
- 5.1.2 钢管外涂覆层应为红色。
- 5.1.3 涂覆钢管上应有清晰、耐久性标志,标志内容应至少包括:产品型号、基管规格及壁厚、执行标准、生产企业名称或商标、生产日期或批号等。

5.2 材料

5.2.1 基管

用于涂覆的钢管的材质、规格和尺寸应符合 GB/T 3091、GB/T 8163 的规定。

5.2.2 涂覆材料

用于涂覆的环氧树脂粉末应符合相应国家标准或行业标准的规定。

5.3 连接形式

带有螺纹、法兰、沟槽连接的涂覆钢管,其连接形式应符合 GB/T 7306.2、GB/T 9119、GB 5135.11 的规定。

5.4 涂层厚度

涂层厚度应符合表 1 的规定。

表 1 涂层厚度

单位为毫米

公称口径 DN	涂层厚度
DN ≤ 65	> 0.30
DN ≥ 80	> 0.35

5.5 针孔试验要求

按 6.3 规定的方法进行针孔试验,涂覆钢管应无电火花产生。

5.6 附着力要求

按 6.4 规定的方法进行附着力试验,涂层的附着力应为(1~3)级。

5.7 抗弯曲性能

按 6.5 规定的方法进行弯曲试验,涂层应无脱落、断裂。

5.8 抗压扁性能

按 6.6 规定的方法进行压扁试验,涂层应无剥落、断裂。

5.9 抗冲击性能

按 6.7 规定的方法进行冲击试验,涂层应无剥落、断裂。

5.10 抗真空性能

按 6.8 规定的方法进行真空试验,涂层应无脱落。

5.11 耐高温性能

按 6.9 规定的方法进行高温试验,涂层应无脱落、隆起、开裂、剥离、损坏。

5.12 耐低温性能

按 6.10 规定的方法进行低温试验,涂层应无脱落、损坏,试验后涂层附着力应符合 5.6 的要求。

5.13 压力循环

按 6.11 规定的方法进行压力循环试验,涂层应无脱落、损坏,试验后涂层附着力应符合 5.6 的要求。

5.14 温度循环

按 6.12 规定的方法进行温度循环试验,涂层应无脱落、损坏,试验后涂层附着力应符合 5.6 的要求。

5.15 耐温水老化

按 6.13 规定的方法进行温水老化试验,涂层应无脱落、损坏。

5.16 外表面性能

5.16.1 涂覆钢管外表面为环氧树脂涂层,应符合 5.4、5.5、5.6 的规定。

5.16.2 涂覆钢管外表面为热镀锌层,应符合 GB/T 3091 的相关规定。

5.16.3 涂覆钢管外表面为其他防腐材料涂层,应符合相关国家标准或行业标准的规定。

6 试验方法

6.1 外观检查

目测检查涂覆钢管的外观质量,判断试验结果是否符合 5.1 的规定。

6.2 厚度测量

从涂覆钢管的两端取不同长度的两个横断面,在每个横断面用电磁测厚仪测量圆周上直交的任意四点的涂层厚度,判断试验结果是否符合 5.4 的规定。

6.3 针孔试验

管段试件长度约为 1 000 mm,用电火花检漏仪对钢管涂层在规定试验电压下进行检查,涂层厚度不大于 0.4 mm,试验电压为 1 500 V,涂层厚度大于 0.4 mm,试验电压为 2 000 V。检查有无电火花产生,判断试验结果是否符合 5.5 的规定。

6.4 附着力试验

附着力试验按 CJ/T 120—2008 中 7.4.2 进行,判断试验结果是否符合 5.6 的规定。

6.5 弯曲试验

DN≤50 mm 的涂覆钢管进行弯曲试验。管段试件长度为(1 200±100)mm。

在温度为(20±5)℃的环境下,以钢管公称外径的 8 倍为曲率半径,弯曲角度为 30°,在弯管机或模具上进行弯曲。弯曲试验时管内不带填充物,焊缝位于弯曲主面的侧面。

试验后,从弯曲圆弧的中部将试件剖开,检查内涂层,判断试验结果是否符合 5.7 的规定。

6.6 压扁试验

DN>50 mm 的涂覆钢管进行压扁试验。管段试件尺寸长为(50±10)mm。

在温度为(20±5)℃的环境下,如图 1 所示,将试件置于两平板之间,在压力试验机上逐渐压缩至两平板间距离为试件外径的五分之四,压扁时涂覆钢管焊缝垂直于载荷施加方向。试验后,检查内涂层,判断试验结果是否符合 5.8 的规定。

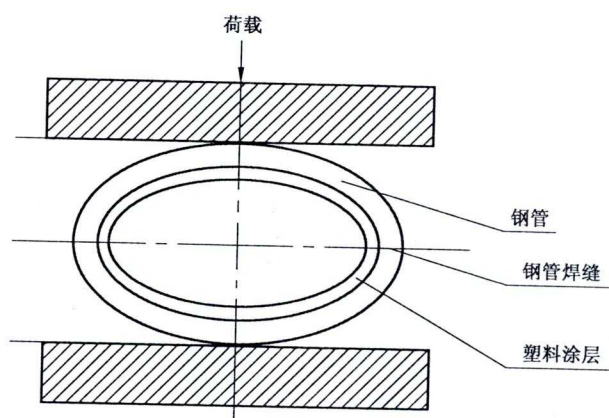


图 1 压扁试验

6.7 冲击试验

从涂覆钢管的任意位置切取长约 100 mm 的试样,在温度为 $(20 \pm 5)^\circ\text{C}$ 的环境下,如图 2 所示,按表 2 的规定进行冲击试验,观察内涂层的损坏情况。试验时,焊缝应在冲击面相反的方向,判断试验结果是否符合 5.9 的规定。

表 2 冲击试验条件

公称通径 DN/mm	锤重/kg	落下高度/mm
15~25	1.0	300
32~50	2.1	500
65		
80~300	6.3	1 000

单位为毫米

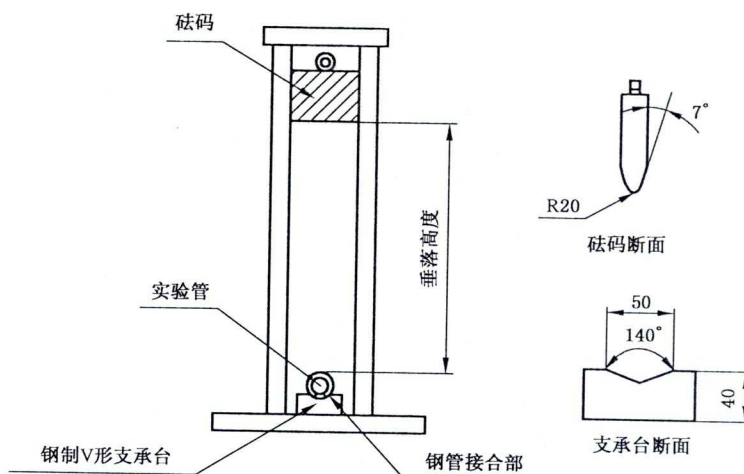


图 2 冲击试验装置

6.8 真空试验

管段试件长度为 $(500 \pm 50)\text{mm}$,使用适当的措施堵住管道进出口,从进口逐渐增加负压至 660 mm 汞柱,保持 1 min,试验后检查内涂层,判断试验结果是否符合 5.10 的规定。

6.9 高温试验

管段试件长度为 $(100 \pm 10)\text{mm}$,将试件放置在恒温箱中,升温至 $(300 \pm 5)^\circ\text{C}$,并恒温 1 h,然后取出自然冷至常温。试验后,取出试件并检查内涂层(允许外观颜色变深、发暗现象),判断试验结果是否符合 5.11 的规定。

6.10 低温试验

管段试件尺寸长度为 (100 ± 10) mm,将试件放置在低温箱中,降温至 $(-30\pm 2)^{\circ}\text{C}$,并恒温1h,然后取出放置在温度为 $(20\pm 5)^{\circ}\text{C}$ 的环境下 $(4\sim 7)$ h。试验周期结束后,取出试件检查其内涂层,并按6.4的规定进行附着力试验,判断试验结果是否符合5.12的规定。

6.11 压力循环试验

管段试件长度为 (500 ± 50) mm,使用适当的措施堵住管道进出口,并与水压供给系统相连接,充水排除空气,然后进行3000次从 (0.4 ± 0.1) MPa至 $2.5^{+0.5}$ MPa的交变水压试验,每次试验的周期不大于2s。试验后检查内涂层,并按6.4的规定进行附着力试验,判断试验结果是否符合5.13的规定。

6.12 温度循环试验

管段试件长度为 (500 ± 50) mm,将试件按下列顺序在每个温度条件下放置24h:

- $(50\pm 2)^{\circ}\text{C}$;
- $(-10\pm 2)^{\circ}\text{C}$;
- $(50\pm 2)^{\circ}\text{C}$;
- $(-10\pm 2)^{\circ}\text{C}$;
- $(50\pm 2)^{\circ}\text{C}$;
- $(-10\pm 2)^{\circ}\text{C}$ 。

试验后试件放置在温度为 $(20\pm 5)^{\circ}\text{C}$ 的环境中24h,检查内涂层情况,并按6.4的规定进行附着力试验,判断试验结果是否符合5.14的规定。

6.13 温水老化试验

管段试件尺寸长度约为100mm,管段两端裸露处应进行相应的防腐处理,将管段放置在 $(70\pm 2)^{\circ}\text{C}$ 的蒸馏水中浸泡30d,试验后取出自然冷却至常温,检查试件内涂层,判断试验结果是否符合5.15的规定。

7 检验规则

7.1 检验分类

7.1.1 出厂检验

涂覆钢管成品出厂前应按表3的规定进行出厂检验。

7.1.2 型式检验

有下述情况之一者,应按表3的规定进行型式检验:

- a) 正式生产后,产品的结构、材料、工艺中任何一项有较大改变,可能影响产品性能时;
- b) 产品停产超过一年恢复生产时;
- c) 产品转厂生产或异地搬迁生产时;
- d) 国家质量监督机构或管理部门提出检验要求时。

7.2 组批和抽样

7.2.1 组批

组批按如下规定进行:

- a) $\text{DN}\leq 50$ mm,同一公称口径每2000根为一批,余数部分作为另一批;
- b) $50\text{ mm}<\text{DN}<150$ mm,同一公称口径每1000根为一批,余数部分作为另一批;
- c) $\text{DN}\geq 150$ mm,同一公称口径每500根为一批,余数部分作为另一批。

7.2.2 抽样

检验样品的抽取应采用随机抽样的方法,每批任抽取2根,总长度不少于10m,作为检验样品。

7.3 判定准则

7.3.1 出厂检验

出厂检验的全部项目都合格,则判定该批产品出厂检验合格。若只有一项不合格,允许加倍抽样检

验,若仍出现不合格,则判该批产品不合格。

7.3.2 型式检验

对于所有规格的涂覆钢管,若 5.2、5.4~5.9、5.11、5.13 中任一条不合格,则判该批产品不合格。其余各条不合格时,允许加倍抽样检验,仍有一条不合格,该批产品判为不合格品。

表 3 出厂检验和型式检验项目

检验项目	标准条款号	型式检验项目		出厂检验项目	
		主检	不同公称直径	全检	抽检
外观	5.1	★	★	★	
材料	5.2	★	★		
连接形式	5.3	★	★	★	
涂层厚度	5.4	★	★		★
针孔试验要求	5.5	★	★		★
附着力要求	5.6	★	★		★
抗弯曲性能	5.7	★	★		★
抗压扁性能	5.8	★	★		★
抗冲击性能	5.9	★	★		★
抗真空性能	5.10	★	★		
耐高温性能	5.11	★			★
耐低温性能	5.12	★			★
压力循环	5.13	★			
温度循环	5.14	★			
耐温水老化	5.15	★			
外表面性能	5.16	★			

8 包装、运输、贮存

8.1 包装

涂覆钢管每根两端应戴有封套,防止灰尘进入管内。将戴有封套的涂覆钢管采用六角打捆包装,对外涂层应包装上保护层,打捆时应在涂覆钢管与两道打捆钢带之间用适当材料隔开,防止划伤涂层。

8.2 运输

运输中不应抛摔和剧烈撞击。

8.3 贮存

涂覆钢管应平直堆放在阴凉处。露天存放时,应用遮盖物遮盖,不应长期存放在室外阳光直射和严寒场所,贮存温度为 $-15\text{ }^{\circ}\text{C}\sim+40\text{ }^{\circ}\text{C}$ 。

中 华 人 民 共 和 国
国 家 标 准
自动喷水灭火系统
第 20 部分：涂覆钢管
GB/T 5135.20—2010

*

中国标准出版社出版发行
北京复兴门外三里河北街16号
邮政编码：100045

网址 www.spc.net.cn

电话：68523946 68517548

中国标准出版社秦皇岛印刷厂印刷
各地新华书店经销

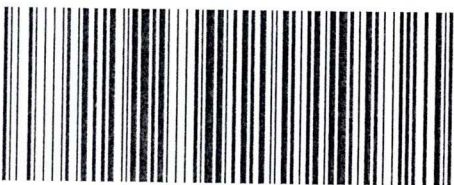
*

开本 880×1230 1/16 印张 0.75 字数 14 千字
2010年12月第一版 2010年12月第一次印刷

*

书号：155066·1-40792 定价 16.00 元

如有印装差错 由本社发行中心调换
版权专有 侵权必究
举报电话：(010)68533533



GB/T 5135.20-2010