

前 言

本部分第4章、第6章为强制性,其余为推荐性。

GB 5135《自动喷水灭火系统》目前拟分为15部分:

- 第1部分:洒水喷头;
- 第2部分:湿式报警阀、延迟器、水力警铃;
- 第3部分:水雾喷头;
- 第4部分:干式报警阀;
- 第5部分:雨淋报警阀;
- 第6部分:通用阀门;
- 第7部分:水流指示器;
- 第8部分:加速器;
- 第9部分:早期抑制快速响应(ESFR)喷头;
- 第10部分:压力开关;
- 第11部分:沟槽式管接头及组件;
- 第12部分:扩大覆盖面积洒水喷头;
- 第13部分:水幕喷头;
- 第14部分:预作用装置;
- 第15部分:家用喷头;

.....

本部分为GB 5135的第4部分。

本部分主要参考了ISO 6182.3《自动喷水灭火系统 干式报警阀的要求和试验方法》(1993年英文版)。

本部分的附录A是规范性附录,附录B是资料性附录。

本部分由中华人民共和国公安部提出。

本部分由全国消防标准化技术委员会第二分技术委员会(CSBTS/TC 113/SC2)归口。

本部分由公安部天津消防研究所负责起草。

本部分主要起草人:凌桂道、杨震铭、李毅。

自动喷水灭火系统

第4部分：干式报警阀

1 范围

GB 5135 的本部分规定了自动喷水灭火系统干式报警阀的要求、试验方法、检验规则和标志、使用说明书、包装、运输、贮存等。

本部分不适用于干式报警阀以外的其他附件。

2 规范性引用文件

下列文件中的条款通过 GB 5135 的本部分的引用而成为本部分的条款。凡是注日期的引用文件，其随后所有的修改单(不包括勘误的内容)或修订版均不适用于本部分，然而，鼓励根据本部分达成协议的各方研究是否可使用这些文件的最新版本。凡是不注日期的引用文件，其最新版本适用于本部分。

GB/T 528—1998 硫化橡胶或热塑性橡胶拉伸应力应变性能的测定

GB/T 3098.1 紧固件机械性能 螺栓、螺钉和螺柱

GB/T 3098.2 紧固件机械性能 螺母 粗牙螺纹

GB/T 3098.3 紧固件机械性能 紧定螺钉

GB/T 3287 可锻铸铁管路连接件

GB/T 3512—2001 硫化橡胶或热塑性橡胶 热空气加速老化和耐热试验

GB/T 5720—1993 O形橡胶密封圈试验方法

GB/T 6031—1998 硫化橡胶或热塑性橡胶硬度的测定(10~100 IRHD)

GB/T 9112 钢制管法兰 类型与参数

3 术语和定义

下列术语和定义适用于 GB 5135 的本部分。

3.1

干式报警阀 **dry pipe valve**

自动喷水灭火系统中的一种控制阀门。它是在其出口侧充以压缩气体，当气压低于某一定值时能使水自动流入喷水系统并进行报警的单向阀。

3.2

差动式干式报警阀 **differential-type dry pipe valve**

干式报警阀的一种型式。该阀门中气密封座的直径大于水密封座的直径，两个密封座被一个处于大气压的中间室隔离开来。

3.3

机械式干式报警阀 **mechanical-type dry pipe valve**

干式报警阀的一种型式。该阀门由机械放大机构使水密封件保持伺应状态。

3.4

伺应状态 **ready condition**

当干式报警阀安装在系统中时，在阀门的出口侧充以预定压力的气体，在阀门的供水侧充以压力稳定的水，而无水流通过报警阀的状态。

GB 5135.4—2003

3.5

防复位锁止机构 anti-reseat latch

防止干式报警阀的阀瓣组件在动作以后重新回到其设定位置上的锁止机构。

3.6

自动排水阀 automatic drain valve

与干式报警阀的中间室相连接的常开自动排水阀门。当干式报警阀处于开启位置时,该阀门自动关闭。

3.7

泄压点 leak point

干式报警阀开启过程中刚开始放水瞬时,出口侧的空气和水的压力。

3.8

启动点 trip point

干式报警阀使水进入自动喷水灭火系统时的动作点,用出口侧的充气压力和供水侧的供水压力来表示。

3.9

差动值 differential

当干式报警阀处于正常供水压力时,在出口侧的充气压力值称为差动值,它用在启动点测得的表压来表示。

3.10

中间室 intermediate chamber

在干式报警阀中把气密封座和水密封座隔开的空间,当阀在设定位置时中间室内的压力为大气压。

3.11

底水 priming water

用来密封气封闭组件和防止动作部件粘结的水。

3.12

进口压力 service pressure

当干式报警阀处于伺应状态时,阀门进口处的静水压。

3.13

出口压力 outlet pressure

当干式报警阀处于伺应状态时,阀门出口处的静水压。

3.14

额定工作压力 rating working pressure

干式报警阀在伺应状态或工作状态下允许的工作压力。

4 要求

4.1 外观质量

干式报警阀应标志清晰,表面平整光洁,无加工缺陷及碰伤划痕,涂层均匀,色泽美观。

4.2 规格

干式报警阀进出口公称直径为 50 mm、65 mm、80 mm、100 mm、125 mm、150 mm、200 mm、250 mm。阀座圈处的直径可以小于公称直径。干式报警阀的间隙要求参见附录 B。

4.3 额定工作压力

干式报警阀的额定工作压力应不低于 1.2 MPa。

干式报警阀与工作压力等级较低的设备配装使用时,允许将阀的进出口接头按承受较低压力等级

加工,但在阀上必须对额定工作压力做相应的标记。

4.4 材料的耐腐蚀性能

4.4.1 阀体和阀盖应采用耐腐蚀性能不低于铸铁的材料制成,阀座材料的耐腐蚀性能应不低于青铜。

4.4.2 要求转动或滑动的零件应采用青铜、镍铜合金、黄铜、奥氏体不锈钢等耐腐蚀材料制成。若用耐腐蚀性能差的材料制造时,应在相对运动处加入上述耐腐蚀材料制造的衬套件。

4.5 阀体和阀盖

4.5.1 阀体和阀盖上的接头尺寸应符合 GB/T 9112 和 GB/T 3287 的规定。

4.5.2 阀体上应设有泄水口,泄水口公称直径最小为 20 mm。

4.5.3 在阀体的阀瓣组件的供水侧,应设有在不开启阀门的情况下检验报警装置的设施。

4.6 零部件

4.6.1 阀瓣或阀瓣组件全开启时,按照 5.9.7 和 5.9.8 中的试验条件,在水冲击下各零件不应有永久性变形或断裂。

4.6.2 阀在承受 4 倍额定工作压力时,紧固件的公称设计载荷不得低于 GB/T 3098.1~GB/T 3098.3 的规定。

4.6.3 弹簧和隔膜应能经受 5.2 中规定的正常工作循环 5 000 次而无断裂和破损。

4.7 刚性非金属零件

4.7.1 刚性非金属零件按 5.3 和 5.4 的规定进行老化试验后,不应产生妨碍装置正常动作的扭曲、蠕变、裂纹或其他变形损坏。

4.7.2 由老化试验过的零件装配的干式报警阀按 5.7 和 5.9 的规定进行渗漏和功能试验时,应符合 4.10 和 4.12 的规定。

4.8 阀瓣密封件

4.8.1 阀瓣密封件的拉伸应力应变特性和耐热老化性能应不低于如下规定:

- a) 最低定伸强度为 10 MPa,最小伸长率为 300%(25 mm~100 mm);
- b) 最低定伸强度为 15 MPa,最小伸长率为 200%(25 mm~75 mm);
- c) 公称尺寸为 25 mm 的零件拉伸到 75 mm,保持 2 min,释放 2 min 后测量,最大残余变形不超过 5 mm;
- d) 零件置于 $(70.0 \pm 1.5)^\circ\text{C}$ 和 0.2 MPa 压力的臭氧环境中试验 96 h,其定伸强度和伸长率不低于试验前的 70%,硬度变化不应大于 5 个国际硬度单位;
- e) 零件置于 $(97.5 \pm 2.5)^\circ\text{C}$ 蒸馏水中 70 h 后,其定伸强度和伸长率不应低于试验前的 70%。零件体积变化率不得超过 20%。

4.8.2 阀瓣密封件按 5.5.2 的规定试验后不应粘结到它的配合表面上,打开阀瓣组件所需压力不应超过 0.035 MPa。同类型不同规格的产品,允许只对阀座表面上应力最大的一种规格进行试验。

4.9 阀体强度

装配好的干式报警阀,阀瓣组件处于开启位置,应能承受 4 倍额定工作压力(但不得小于 4.8 MPa)的静水压,保持 5 min 不损坏。

4.10 渗漏和变形

4.10.1 干式报警阀应使阀门在伺应状态下不使水从阀门的供水侧渗漏到出口侧或者采用能把出口侧的渗漏和水排出来的机构。

4.10.2 机械式干式报警阀应能承受当阀瓣组件关闭时,出口侧充气,供水侧施加 2 倍额定工作压力的静水压,保持 2 h,无渗漏,无永久变形或损坏,还应满足 4.12 功能要求。

4.10.3 差动式干式报警阀应能承受当阀瓣组件关闭时,供水侧通气,出口侧施加 2 倍在伺应状态下充气压力的静水压,保持 5 min,无渗漏,无永久变形或损坏。还应满足 4.12 功能要求。

4.10.4 干式报警阀在阀瓣组件开启情况下,应能承受按 5.7.5 规定的试验,无渗漏,无永久变形或

GB 5135.4—2003

损坏。

4.10.5 无锁止机构的干式报警阀,按 5.7.4 试验时无渗漏,无永久变形或损坏。

4.10.6 按 4.10.2、4.10.3、4.10.4、4.10.5 的要求而通过试验的干式报警阀,应在 0.2 MPa 的供水压力下符合 4.12.3(差动式干式报警阀)或 4.12.4(机械式干式报警阀)的功能要求。

4.10.7 按照 5.7.1 进行试验时,干式报警阀在任何压力下的渗漏都不得超过 3 mL/min。

4.10.8 渗漏和变形试验后,干式报警阀应符合 4.12 功能要求。

4.11 水力摩阻损失

按照 5.8 进行试验时,在表 1 中所给的供水流量条件下,水力摩阻损失不得超过 0.02 MPa。

表 1

公称直径/mm	供水流量/(L/min)
50	600
65	800
80	1 300
100	2 200
125	3 500
150	5 000
200	8 700
250	14 000

4.12 功能

4.12.1 干式报警阀处于伺应状态时,外力影响不应使阀门的动作机构发生故障。

4.12.2 按 5.9 进行试验,带有辅助配件的干式报警阀应能在 0.14 MPa 到额定工作压力范围内的进口压力下动作,并且通过启动机构或电动报警装置给出动作指示。没有锁止机构的干式报警阀的报警装置发声时间,应该超过阀门启动状态时间的 50%。

4.12.3 按 5.9 进行试验时,差动式干式报警阀的工作差动比在 0.14 MPa 进口压力下应在 5:1 到 8.5:1 的范围内,在较高的进口压力下都应在 5:1 到 6.5:1 的范围内,泄压点与启动点之差应不超过 0.02 MPa。

4.12.4 按 5.9 进行试验时,机械式干式报警阀在 0.14 MPa 到额定工作压力范围内的进口压力下应在 0.025 MPa 和 0.2 MPa 气压范围内动作。

4.12.5 按 5.9 进行试验时,干式报警阀应在 0.14 MPa 到额定工作压力范围内的进口压力下,能启动机械报警装置和电动报警装置。

4.12.6 按 5.9 进行试验时,带有辅助配件的干式报警阀动作时,在 0.14 MPa 的进口压力下启动有关报警装置的同时,应能在报警装置的入口产生不小于 0.05 MPa 的压力。

4.12.7 干式报警阀如果要求有底水来密封底座,应该提供加进底水的设施。

4.12.8 干式报警阀为防止水的聚集和检查水位,应该设置一个或几个孔口。

4.12.9 干式报警阀应该具有在不开启阀门的情况下试验报警装置的设施。

4.12.10 在报警器截止阀和报警器之间应有使水自动排出的设施。

4.12.11 差动式干式报警阀应该具有把水从中间室排出的设施和防止在阀瓣组件上下侧密封元件之间形成局部真空的设施。

4.12.12 干式报警阀应该具有当水进入出口侧的管线达到阀瓣组件上面 0.5 m 以上高度时,使报警装置发出声响报警的设施。

4.12.13 干式报警阀中间室的自动排水阀,在 0.13 L/s~0.63 L/s 的流量范围内,水流压力不大于

0.14 MPa的条件下应该关闭。

4.12.14 干式报警阀中间室的自动排水阀,在出口侧放水期间应该保持关闭状态,在压力范围内0.003 5 MPa~0.14 MPa的压力下应开启。

4.12.15 干式报警阀在0.14 MPa~1.20 MPa的额定工作压力范围内,通过对阀瓣组件上下两面压力平衡的测量,如果阀瓣组件的差动比超过1.16,则应该设置锁止机构来防止阀门在启动后重新复位。

4.13 耐火性能

使用熔点低于800℃的金属或非金属材料制造的阀体和阀盖时,充满水的干式报警阀应能承受800℃耐火试验15 min,试验后阀瓣组件应能自由开启,阀体应能承受2倍额定工作压力的静水压,保持2 min,无永久变形或损坏。

5 试验方法

5.1 外观检查

使用量具和目测,检验干式报警阀的规格、材料、零部件、外观标志等,应符合4.1~4.5的规定。

5.2 工作循环试验

阀瓣组件的弹簧和隔膜应能承受5 000次正常工作循环,每个循环的周期应小于10 s。

5.3 非金属零件空气老化试验

5.3.1 将刚性非金属零件样品置于空气老化试验箱中,样品之间、样品与试验箱壁之间不得接触,施加给样品的应力及接触材料与样品使用状况相同。

5.3.2 试验温度为 $(120 \pm 2)^\circ\text{C}$,试验时间为180 d。若样品不能承受上述温度而发生软化变形时,允许在较低温度条件下进行加长时间老化试验,试验持续时间按(1)式计算。

$$D = 737\,000 e^{-0.069\,3t} \dots\dots\dots (1)$$

式中:

D ——试验持续时间,单位为天(d);

t ——试验温度,单位为摄氏度($^\circ\text{C}$);

$e=2.718\,3$ 。

5.3.3 老化试验后取出样品,在 $(23 \pm 2)^\circ\text{C}$ 空气环境中冷却24 h,试验结果应符合4.7.1的规定。

5.4 非金属零件温水老化试验

5.4.1 将刚性非金属零件样品置于加热至 87°C 的自来水中进行180 d试验,若样品不能承受上述温度而发生软化变形时,允许在较低温度条件下(但不得低于 70°C)进行加长时间老化试验,试验持续时间按(2)式计算。

$$D = 74\,857 e^{-0.069\,3t} \dots\dots\dots (2)$$

式中:

D ——试验持续时间,单位为天(d);

t ——试验温度,单位为摄氏度($^\circ\text{C}$);

$e=2.718\,3$ 。

5.4.2 老化试验后取出样品检查,试验结果应符合4.7.1的规定。

5.5 阀瓣密封件试验

5.5.1 阀瓣密封件拉伸应力应变特性的测定、加速老化和耐热试验按GB/T 528、GB/T 3512和GB/T 6031中的规定进行。

O形密封圈的物理性能试验按照GB/T 5720中的规定进行,试验结果应符合4.8.1的规定。

5.5.2 阀瓣组件处于关闭位置,阀出口侧加0.35 MPa静水压,阀供水侧维持大气压力,用浸没式或其他加热方法使水温保持在 $(87 \pm 2)^\circ\text{C}$,持续试验90 d,试验结束后,排掉阀出口侧积水,冷却到 $(21 \pm 4)^\circ\text{C}$,阀出口侧处于大气压力,给阀供水侧缓慢加压,使阀瓣组件离开阀座,阀瓣密封件粘结情况和阀供

GB 5135.4—2003

水侧压力应符合 4.8.2 的规定。

5.6 阀体强度试验

装配好的干式报警阀安装在试验装置上,阀体上不耐压的结构和零件用耐压的结构和零件代替,堵住阀门各开口,阀瓣组件开启,充水排除空气,给阀内加 4 倍额定工作压力的静水压(但不应低于 4.8 MPa),保持 5 min,试验结果符合 4.9 的规定。

5.7 渗漏试验和变形试验

5.7.1 渗漏试验

在阀瓣组件处于关闭位置的情况下,出口侧以不超过 0.14 MPa/min 的速率充注压缩空气,直到压力达到被试阀门在其最大供水压力下的启动点以上 0.07 MPa,在阀瓣组件的供水侧施加额定工作压力,保持静水压,持续 6 h,检查阀门渗漏情况应符合 4.10.7 的规定。

5.7.2 在阀门出口侧加压至 2 倍额定工作压力,保持静水压 2 h,试验结束后检查阀门各零部件有无变形或损坏现象,然后该阀门应符合 4.12 功能要求。

5.7.3 有锁止机构的差动式干式报警阀的渗漏试验,在阀瓣组件处于关闭位置的情况下,从阀瓣组件的出口侧向阀体充满水,以不超过 0.14 MPa/min 的速率加压至 2 倍最大充气压力,保持静水压 5 min,检查阀门渗漏情况应符合 4.10.7 的规定。

5.7.4 无锁止机构的机械式干式报警阀的渗漏试验,在阀瓣组件处于关闭位置的情况下,在阀瓣组件的出口侧向阀体全充满水,加压至 2 倍额定工作压力,保持静水压 5 min,应符合 4.10.5 的规定。

5.7.5 阀体渗漏试验

装配好的干式报警阀安装在试验装置上,封闭阀门各开口,阀瓣组件开启,充水排除空气,给阀内加 2 倍额定工作压力的静水压,保持 5 min,试验结果应符合 4.10.4 的规定。

5.8 水力摩阻损失试验

5.8.1 水力摩阻损失试验采用本试验方法(该方法为仲裁方法)或附录 A 试验方法。

5.8.2 将干式报警阀安装在图 1 所示的试验管路中,阀两侧取压孔之间的距离 h_{3-2} 与直管段取压孔之间的距离 h_{2-1} 相等,管径相同,流量测量和压差测量精度均不低于 $\pm 2\%$ 。

5.8.3 调节供水装置,使通过干式阀的水流量符合表 1 中所述规定条件,由压差测量装置同时分别测出 h_{3-2} 之间的压差 ΔP_{32} 和 h_{2-1} 之间的压差 ΔP_{21} 。

由(3)式计算出干式报警阀的水力摩阻损失 ΔP :

$$\Delta P = \Delta P_{32} - \Delta P_{21} \dots\dots\dots (3)$$

ΔP 应符合 4.11 的规定。

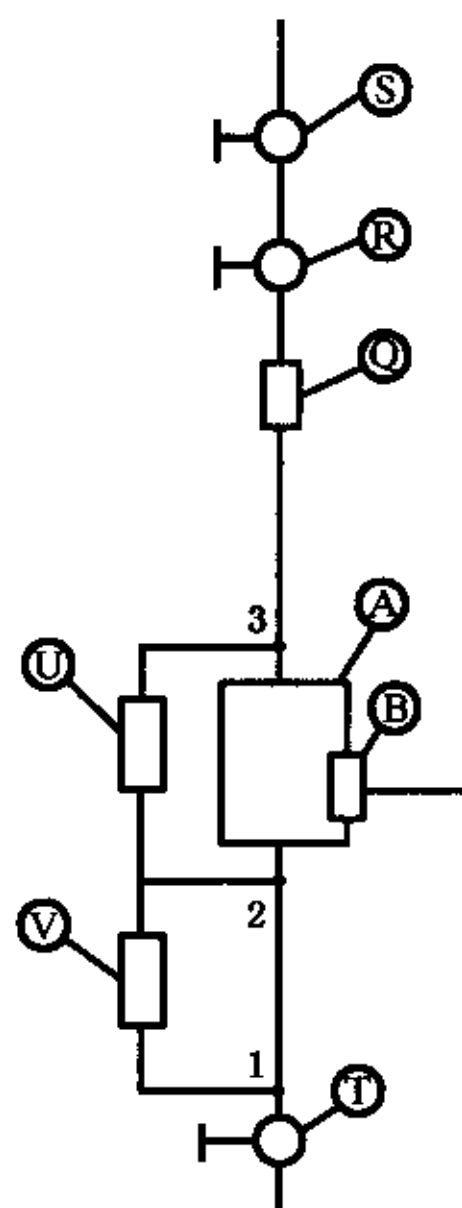
5.9 功能试验

5.9.1 试验装置

干式报警阀的功能试验在图 1 所示试验装置上进行。该装置包括供水系统、供气系统、进口压力测量仪表、报警管路控制阀、排水装置、阀出口侧放水装置等。压力、流量和压差的测量精度均不低于 $\pm 2\%$ 。

5.9.2 使干式报警阀承受水压为 0.04 MPa、0.14 MPa、0.20 MPa 到额定工作压力,级差为 0.10 MPa 的一系列功能试验。

5.9.3 每次做试验时,都应清洗阀瓣组件和阀座以及其他动作部件,使阀门处于伺应状态,在正常工作状态下开启干式报警阀。



- | | |
|----------------|---------------------------|
| A——报警阀； | U——压差测量仪表； |
| B——报警口； | V——压差测量仪表； |
| S——控制阀； | Q——精度为±2%的流量测量装置； |
| T——控制阀； | h_{3-2} ——报警阀两侧取压孔间的距离； |
| R——控制阀(快速开启型)； | h_{2-1} ——直管段两取压孔间的距离； |
| 1、2、3 为取压孔。 | |

图 1 功能试验布置图

5.9.4 试验过程中要记录下列压力：

- a) 供水压力；
- b) 初始时系统中的空气压力；
- c) 阀门泄压点的压力；
- d) 阀门启动点的压力；
- e) 报警器口的压力。

5.9.5 计算和记录试验数据,得出差动式干式报警阀的差动值。

5.9.6 每次试验后都要观察阀瓣组件与防复位锁止机构的相对位置。

5.9.7 防复位试验

5.9.7.1 将阀门按正常装置的位置装于系统管路中,按照图 2 把一个公称直径为 150 mm 的快速开启阀门装好,并用 $\Phi 150$ mm 的管子通向大气。用大于阀门公称直径的管子把阀门和容积不小于 1.9 m³ 的贮水罐连接在一起。

5.9.7.2 将被试验阀门的阀瓣组件置于开启位置,使系统充满水,但不包括 1.9 m³ 的贮水罐,按照表 2 中所给的数值向系统内加水和空气。

每次试验前都要把快速开启阀门和干式报警供水侧管路中的空气排掉。

5.9.7.3 在表 2 中所列的每个条件下,关闭供水阀并且启动快速开启阀,使水流通过被试阀门的阀瓣组件。

表 2

运行压力/MPa	贮水罐水容积百分数/%
0.7	45
1.0	30
1.0	15
1.2	25

5.9.7.4 检查被试阀门的阀瓣组件是否回到伺应状态位置,有无损坏、破裂、剥层或其他损坏现象。

5.9.7.5 验证阀门的其他功能。

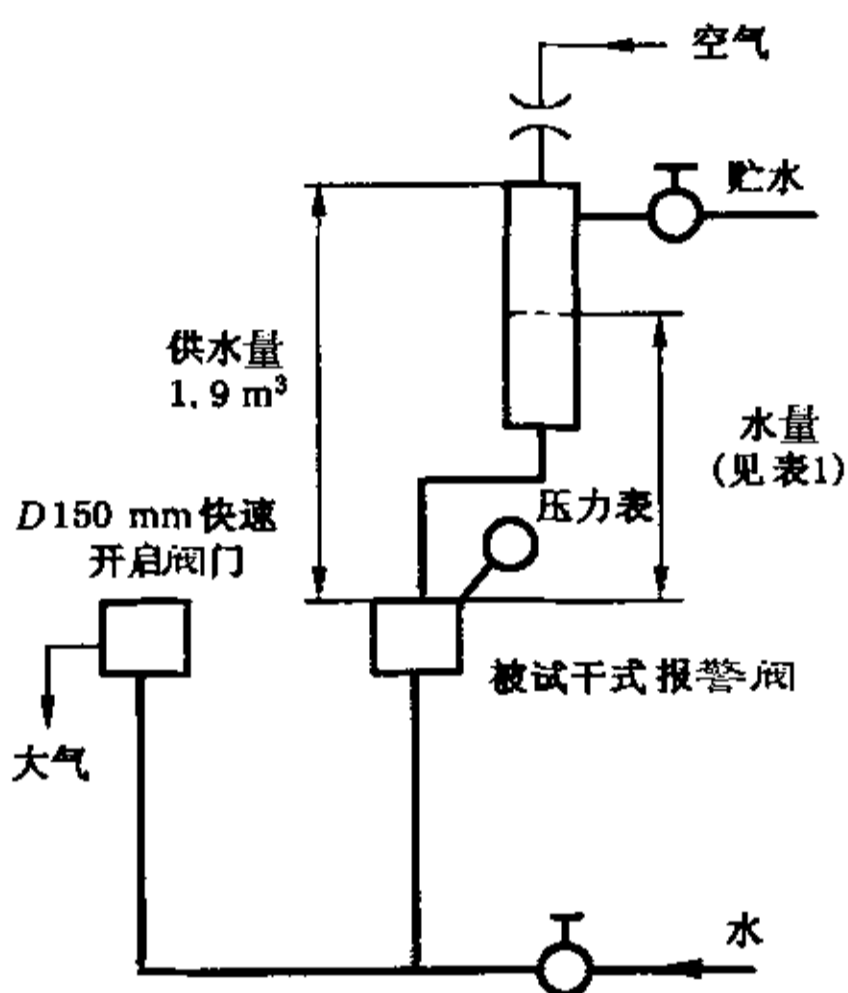


图 2 防复位试验装置示意图

5.9.8 快速释放试验

5.9.8.1 在被试阀门阀瓣组件的出口侧和供水侧分别充以两倍最大充气压力的空气,且不得低于 0.69 MPa,在阀门供水侧的容积为 $(1.5 \pm 0.2) \text{ m}^3$,在阀门出口侧通过一只 $\Phi 50 \text{ mm}$ 快速开启阀门来启动被试阀门。

5.9.8.2 检查阀瓣组件和阀门,确定有无损坏、破裂、剥层或其他损坏现象。

5.10 耐火试验

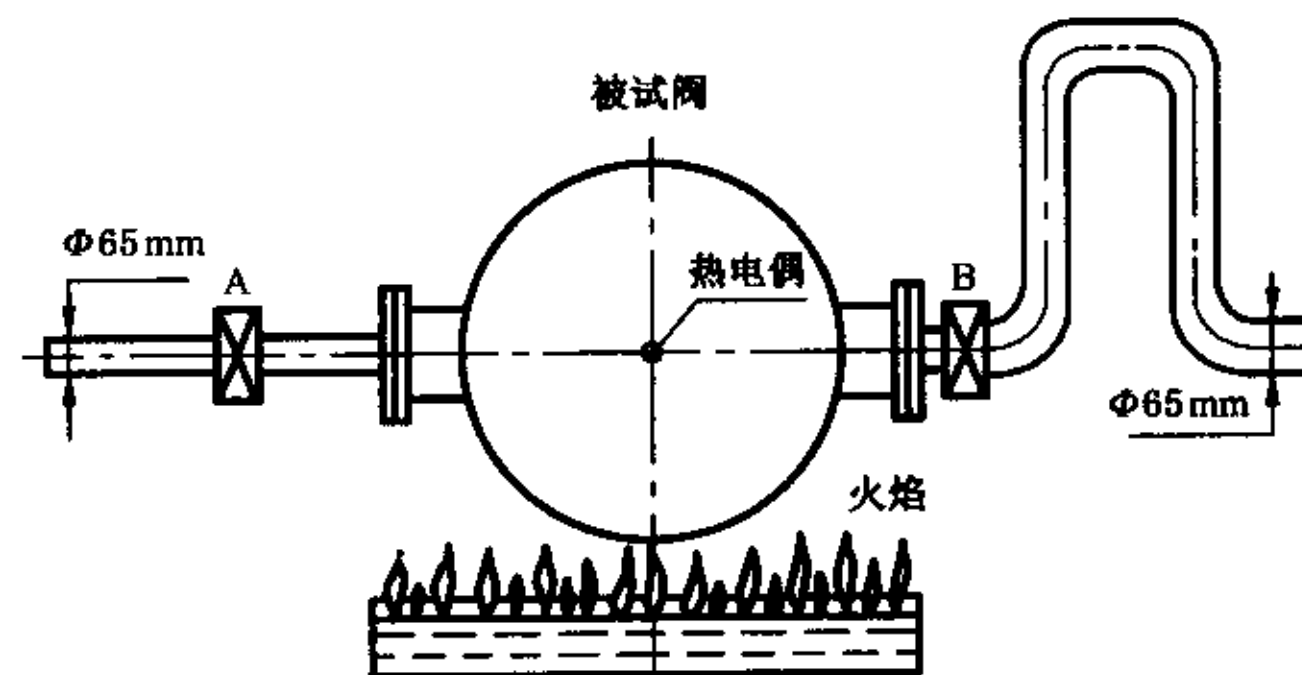
5.10.1 干式报警阀的耐火试验在图 3 所示的试验装置上进行。该装置包括供水系统、流量测量仪表、温度测量仪表等。

一只测温热电偶安装在包含阀轴线的水平面上,测温点到两个法兰盘的距离相等,距离阀表面为 10 mm。油盘面积不小于 1 m^2 。

5.10.2 将干式报警阀水平安装在试验装置上,拆除阀的外部附件,机械式干式报警阀的阀瓣组件应不锁止,差动式干式报警阀的阀瓣组件应该锁止或加塞,使阀瓣组件保持开启,堵住阀体上各开口,阀和管路中充满水,排除空气。

点燃被试阀门正下方的油盘,使阀门周围空间的平均温度保持在 $800^\circ\text{C} \sim 900^\circ\text{C}$,保持 15 min。到达持续时间后,立即扑灭油盘火。1 min 后在试验管路中以 100 L/min 流量通水 1 min。

试验结果应符合 4.13 规定。



A、B——控制阀。

图3 耐火试验布置

6 检验规则

产品制造单位应制定并遵守质量管理规程,确保每批产品都符合本部分规定。

6.1 检验分类

6.1.1 出厂检验

干式报警阀在出厂前,应按本部分规定进行 5.1、5.7、5.9 各项试验。

6.1.2 型式检验

有下列情况之一者,应进行型式检验,型式检验的项目为第 4 章中的全部项目。

- a) 新产品投产时;
- b) 正式生产后,产品的结构、材料、工艺、重要部件中任何一项有较大改变,可能影响产品性能时;
- c) 产品停产超过一年恢复生产时;
- d) 产品转厂生产或异地搬迁时;
- e) 国家质量监督机构或管理部门提出进行型式检验要求时。

6.2 组批

同种工艺,相同的材料及配件组装或生产的同型号、同规格的产品为一批。

6.3 抽样

采用随机抽样方法,抽样数量最低不少于 2 台。

6.4 试验程序

干式报警阀试验程序按图 4 规定进行。

6.5 检验结果判定

本部分 5.1~5.10 全部合格,该批产品判为合格品。

本部分 5.7、5.9 中有一条不合格,该批产品判为不合格品,其余各条不合格时,允许加倍抽样检验,仍有一条不合格,该批产品判为不合格品。

7 标志、使用说明书

7.1 标志

干式报警阀应具有永久性清晰的标志,标志中至少应包括:产品名称、规格型号、额定工作压力、水流方向标示、生产厂商名称或商标、生产日期及产品编号等。

7.2 使用说明书

GB 5135.4—2003

干式报警阀在其包装中应附有使用说明书,使用说明书中应至少包括产品名称、规格型号、使用的环境条件、贮存的环境条件、生产日期、生产依据的标准、必要的使用参数、安装操作说明及安装示意图、注意事项、生产厂商的名称、地址和联络信息等。

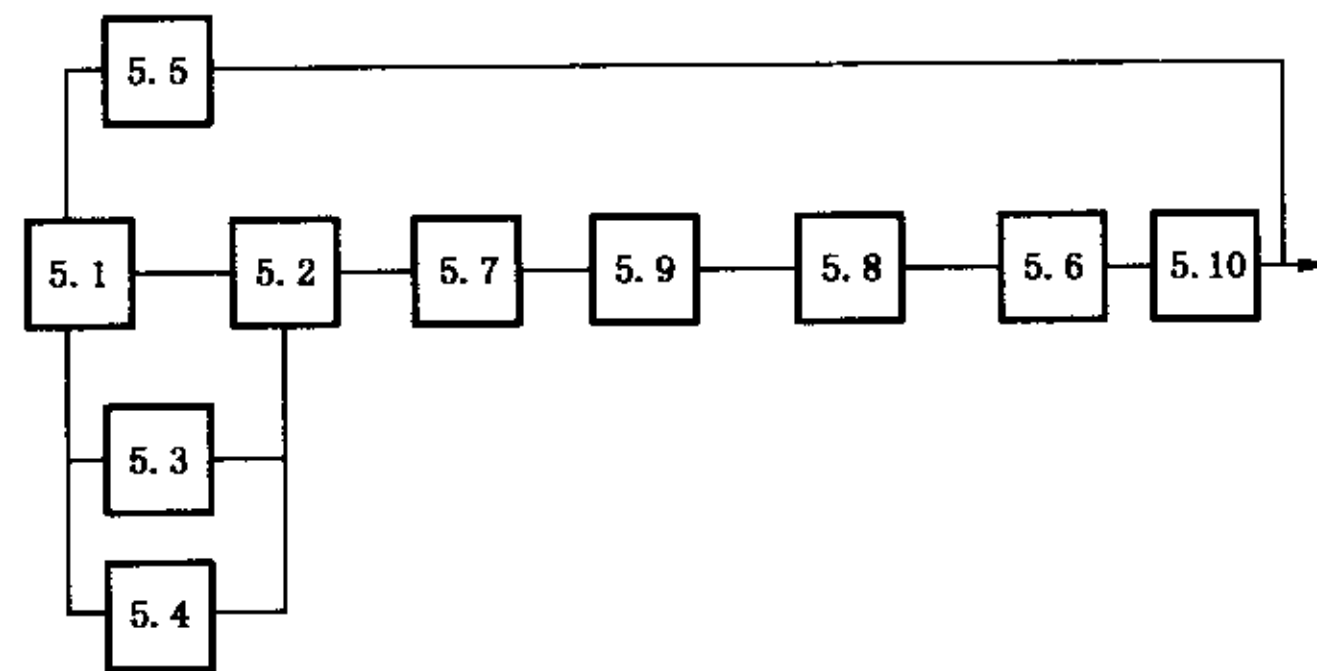
8 包装、运输、贮存

8.1 包装

8.1.1 干式报警阀在包装箱中应单独固定。

8.1.2 产品包装中应附有使用说明书和合格证。

8.1.3 在包装箱外应标明放置方向、堆放件数限制、贮存防护条件等。



- 5.1——外观检验;
- 5.2——工作循环试验;
- 5.3——空气老化试验;
- 5.4——温水老化试验;
- 5.5——阀瓣密封件试验;
- 5.6——阀体强度试验;
- 5.7——渗漏和变形试验;
- 5.8——水力摩阻损失试验;
- 5.9——功能试验;
- 5.10——耐火试验。

图4 干式报警阀试验程序

8.2 运输

干式报警阀在运输过程中,应防雨减震,装卸时防止撞击。

8.3 贮存

干式报警阀应存放在通风、干燥的库房内,避免与腐蚀性物质共同贮存,贮存温度 $-10^{\circ}\text{C}\sim+40^{\circ}\text{C}$ 。

附 录 A
(规范性附录)
水力摩阻损失试验方法

- A.1** 使用经过标定的标准喷嘴来保证试验管路中水流速度为 4.5 m/s,压差测量仪表的取压口分别设
在被试阀门的出口侧和供水侧,压差测量和喷嘴前压力测量和精度应不低于±2%。
- A.2** 调节喷嘴前压力使试验管路中水流速度保持 4.5 m/s,从压差测量仪表直接测出干式报警阀的两
取压口之间试验管路的总压力损失。
- A.3** 用公称直径相同的直管段代替被试阀门,从压差测量仪表测出两取压口之间试验管路在相同流
速下的压力损失。
- A.4** 从干式报警阀和两取压口之间试验管路的总压力损失中减去两取压口之间试验管路的压力损
失,即可得出干式报警阀的水力摩阻损失。

附录 B**(资料性附录)****干式报警阀的间隙要求**

- B.1** 除阀全开位置外,阀瓣组件与阀体内壁之间的间隙对于铸铁不应小于 19 mm,对于有色金属或不锈钢不应小于 9 mm(不包括制动锁和锁止机构)。
- B.2** 阀在关闭位置,阀瓣组件与阀座内缘之间至少有 3 mm 的半径间隙。
- B.3** 阀座的环形空间深度不应小于 3 mm。
- B.4** 轴与轴套之间的径向间隙不应小于 0.125 mm。
- B.5** 阀瓣轴销与阀体支承端面之间的轴向间隙不应小于 0.25 mm。
- B.6** 阀体中对阀的开启起主导作用的任何往复运动的导向零件,在活动件进入固定处的最小径向间隙不应小于 0.7 mm,阀处于伺应状态时,活动件与固定件的最小径向间隙不应小于 0.125 mm。
- B.7** 耐腐蚀的阀瓣导套、轴销、轴承与其他黑色金属零件之间的间距不应小于 3 mm。
-