



中华人民共和国公共安全行业标准

GA 863—2010

消防用易熔合金元件通用要求

General requirements for fusible element for fire protection

2010-03-08 发布

2010-04-01 实施

中华人民共和国公安部 发布

前 言

本标准的第3章和第5章的内容为强制性的,其余为推荐性的。

本标准主要参考 FM 2031《消防用热敏元件认可标准》(2001年英文版)、ISO/DIS 10294-4《阻火试验用于通风系统的防火阀 第4部分:热释放机构试验》(1999年英文版)等标准制定。

本标准的附录A为规范性附录,附录B为资料性附录。

本标准由公安部消防局提出。

本标准由全国消防标准化技术委员会固定灭火系统分技术委员会(SAC/TC 113/SC 2)归口。

本标准起草单位:公安部天津消防研究所。

本标准主要起草人:王诣青、宋焕瞳、赵青松、李毅、刘连喜、张强、卢政强、巩玉斌、张璐、郭堃。

本标准为首次发布。

消防用易熔合金元件通用要求

1 范围

本标准规定了消防用易熔合金元件的要求、试验方法、检验规则以及使用说明书和产品数据单。
本标准适用于自动灭火和防火系统中作为感温控制使用的易熔合金元件。

2 术语和定义

下列术语和定义适用于本标准。

2.1

易熔合金元件 fusible element

采用合金材料制作、易受热熔化并产生释放动作的元件。

2.2

设计载荷 design load

为保证正常工作需要施加在易熔合金元件上的力。

2.3

公称动作温度 nominal operating temperature

按使用环境条件,规定易熔合金元件能产生释放动作的温度。

2.4

静态动作温度 static operating temperature

在一定升温速率下,易熔合金元件在液浴中产生释放动作时的温度。

2.5

空气热响应性能 air heat response performance

在升温速率受控的空气中易熔合金元件动作的温度及达到动作温度所用的时间,作为易熔合金元件灵敏度的量度。

3 要求

3.1 外观与标志

3.1.1 易熔合金元件外观应整洁,无裂隙、毛刺和划痕等缺陷。

3.1.2 易熔合金元件应在明显部位标出公称动作温度值或符合表 1 规定的色标,以及生产企业标志或商标。标记应清晰耐久。

表 1 易熔合金元件公称动作温度等级相对应的色标颜色

公称动作温度等级/℃	57~77	79~107	121~149	163~191	204~246	260~302
色标	无色	白	蓝	红	绿	橙

3.2 释放动作

按 4.2 规定的方法进行试验,易熔合金元件在最小设计载荷(生产厂家的公布值)下,当易熔合金受热熔化后应能灵活可靠地完成释放动作。

3.3 强度

3.3.1 按 4.3.1 规定的方法进行试验,用于洒水喷头的易熔合金元件应能承受 15 倍的最大设计载荷 100 h;用于其他消防装置的易熔合金元件应能承受 5 倍的最大设计载荷 150 h。

3.3.2 未能满足 3.3.1 要求的易熔合金元件,可按 4.3.2 规定的方法进行试验,结果应满足公式(1)的规定。

$$L_d \leq 1.02L_m^2/L_o \dots\dots\dots(1)$$

式中:

L_d ——易熔合金元件的最大设计载荷(生产厂家公布值),单位为牛顿(N);

L_m ——易熔合金元件 1 000 h 损坏时的载荷,单位为牛顿(N);

L_o ——易熔合金元件 1 h 损坏时的载荷,单位为牛顿(N)。

3.4 静态动作温度

按 4.4 规定的方法进行试验,易熔合金元件静态动作温度不应超过公式(2)规定的范围。

$$X \pm (0.035X + 0.62) \dots\dots\dots(2)$$

式中:

X ——公称动作温度,单位为摄氏度(°C)。

3.5 空气热响应性能

3.5.1 按 4.5 规定的方法进行空气热响应性能试验,易熔合金元件动作温度和动作时间不应超过表 2 的规定。

表 2 易熔合金元件空气热响应性能参数

易熔合金元件公称温度等级/°C	最大动作温度/°C	最大动作时间/min
57~77	274	1.25
79~107	288	1.75
121~149	302	3.00
163~191	318	5.00
204~246	338	7.50
260~302	391	15.00

3.5.2 环境温度试验、盐雾腐蚀试验、应力腐蚀试验后的易熔合金元件,按 4.5 规定的方法进行空气热响应性能试验,动作温度和动作时间不应超过表 3 的规定。

表 3 环境温度试验、盐雾腐蚀试验、应力腐蚀试验后的易熔合金元件空气热响应性能参数

易熔合金元件公称温度等级/°C	最大动作温度/°C	最大动作时间/min
57~77	291	2.00
79~107	302	3.00
121~149	318	5.00
163~191	341	8.00
204~246	354	10.00
260~302	457	24.00

3.6 耐环境温度性能

按 4.6 规定的方法进行试验,易熔合金元件不应出现损坏或误动作。耐环境温度试验后的一半试件按 4.4 规定的方法进行静态动作温度试验,应符合 3.4 的要求;其余试件按 4.5 规定的方法进行空气热响应性能试验,应符合 3.5.2 的要求。

3.7 耐低温性能

3.7.1 易熔合金元件按 4.7.1 规定的方法进行耐低温性能试验,不应出现任何损坏。

3.7.2 易熔合金元件按 4.7.2 规定的方法进行低温贮存试验,不应出现任何损坏。试验后的所有试件按 4.3 规定的方法进行强度试验,应符合 3.3 的要求。

3.8 耐盐雾腐蚀性能

易熔合金元件按 4.8 规定的方法进行盐雾腐蚀试验,不应出现腐蚀损坏。试验后的一半试件按 4.4

规定的方法进行静态动作温度试验,应符合 3.4 的要求;其余试件按 4.5 规定的方法进行空气热响应试验,应符合 3.5.2 的要求。

3.9 耐应力腐蚀性能

易熔合金元件按 4.9 规定的方法进行应力腐蚀试验,不应出现断裂、脱层等损坏。试验后的一半试件按 4.4 规定的方法进行静态动作温度试验,应符合 3.4 的要求;其余试件按 4.5 规定的方法进行空气热响应试验,应符合 3.5.2 的要求。

3.10 耐二氧化碳-二氧化硫腐蚀性能

易熔合金元件按 4.10 规定的方法进行腐蚀试验,不应出现腐蚀损坏。试验后的试件按 4.4 规定的方法进行静态动作温度试验,应符合 3.4 的要求。

3.11 耐硫化氢腐蚀性能

易熔合金元件按 4.11 规定的方法进行腐蚀试验,不应出现腐蚀损坏,试验后的试件按 4.4 规定的方法进行静态动作温度试验,应符合 3.4 的要求。

3.12 其他要求

3.12.1 当消防装置对易熔合金元件有特殊要求时,则易熔合金元件还应满足该消防装置产品标准的相关规定。

3.12.2 本标准中未标明公差物理量,其公差要求见附录 A。

4 试验方法

4.1 外观与标志检查

采用目测和触摸等方式对易熔合金元件的外观和标志状况进行检查。

4.2 释放动作试验

对安装在框架上的易熔合金元件加载,并使之处于最小设计载荷。采用灼热方式加热易熔合金元件,仔细观察热释放动作灵敏可靠情况。

根据易熔合金元件的结构特征,可从下列方法中选择适宜的加载方式:

- a) 对便于直接加载的易熔合金元件,可采用连接配重砝码或安装到万能试验机上直接进行加载试验。
- b) 与热敏装置框架相组合的易熔合金元件,通过测量装配载荷以确定其是否符合本项试验以及 4.3 的试验要求。其方法是调节框架上的顶丝,使易熔合金元件固定点上承受的力(即载荷)从最小调至最大,然后使易熔合金元件固定点不动,卸去易熔合金元件试件,记录卸去装配载荷形成的反向轴向变形量,再采用适当的方法施加一个力使框架变形回复到原位,对于洒水喷头使用的易熔合金元件,此力的变化范围应包含了被施加在易熔合金元件上的最小设计载荷和 15 倍的最大设计载荷;对于其他消防装置使用的易熔合金元件此力的变化范围应包含了被施加在易熔合金元件上的最小设计载荷和 5 倍的最大设计载荷。可通过对应的变形量分别获得,也可采取记录下顶丝在调节过程产生的位移量分别确定出施加在易熔合金上的最小和最大设计载荷。
- c) 如果用上述方法不能确定装配载荷,应根据易熔合金元件的结构开发出能满足本项试验和 4.3 的试验要求的卡具。该卡具可由生产厂家提供。

4.3 强度试验

4.3.1 在 $21\text{ }^{\circ}\text{C}\pm 3\text{ }^{\circ}\text{C}$ 的环境温度下,取 10 只易熔合金元件试件,可根据易熔合金元件的结构特点从 4.2 规定的加载方式中选择适宜的方法。用于洒水喷头的易熔合金元件对其施加 15 倍的最大设计载荷,历时 100 h;用于其他消防装置的易熔合金元件对其施加 5 倍的最大设计载荷,历时 150 h。

对于试验中出现与评价易熔合金元件强度无关的非正常损坏,在试验结果评定中不予考虑。

4.3.2 在 $21\text{ }^{\circ}\text{C}\pm 3\text{ }^{\circ}\text{C}$ 的环境温度下,取 10 只易熔合金元件试件,从 4.2 规定的方法中选择适宜的加载方式,分别在试件上施加大于最大设计载荷的载荷直至其出现蠕变损坏,并记录施加的载荷值和时

间,以建立破坏载荷-时间函数关系,与焊接点无关的损坏不予考虑。通过这些破坏载荷和时间值,做出最小二乘法全对数回归曲线,由此得出1 h时产生破坏的载荷 L 。和1 000 h时产生破坏的载荷 L_m (参见附录B),将其连同生产厂家公布的最大设计载荷 L_0 。结合公式(1)进行对照。

4.4 静态动作温度试验

在 $20\text{ }^{\circ}\text{C}\pm 5\text{ }^{\circ}\text{C}$ 的环境温度下,将20只易熔合金元件试件浸入水或油的液浴中进行静态动作温度试验,公称动作温度高于 $79\text{ }^{\circ}\text{C}$ 的易熔合金元件试件在油浴中进行。

将易熔合金元件安装在卡具中,此卡具能够对其施加生产商公布的最小设计载荷,将卡具放在液浴容器底部支架上,液面不应超过易熔合金元件顶部25 mm,尽量使温度计的感温玻璃球靠近试件并全部浸入被测液体中,液浴容器应具有加热、搅拌液体装置和测量液浴温度装置,试验液浴的温度应均匀,试验区域内的温度偏差不得超过 $0.5\text{ }^{\circ}\text{C}$;易熔合金元件动作温度的测量采用不低于二级的标准玻璃温度计。

将液浴温度升至低于易熔合金元件公称动作温度 $11\text{ }^{\circ}\text{C}$,然后以不大于 $(0.5\pm 0.1)\text{ }^{\circ}\text{C}/\text{min}$ 的温升速率升温至易熔合金元件动作,记录每一试件动作时液浴的温度,即为易熔合金元件静态动作温度的实测值。

4.5 空气热响应性能试验

将10只易熔合金元件安装在卡具中(此卡具能够对其施加生产商公布的最小设计载荷),放入空气烘箱进行试验,按表4规定的时间-温度关系控制烘箱的温升速率,观察并记录易熔合金元件动作温度和动作时间。

表4 空气烘箱灵敏度试验的时间-温度数据

时间/min	温度/ $^{\circ}\text{C}$	时间/min	温度/ $^{\circ}\text{C}$	时间/min	温度/ $^{\circ}\text{C}$
0.25	135	6.00	327	16.00	399
0.50	210	7.00	332	17.00	407
0.75	246	8.00	341	18.00	414
1.00	263	9.00	349	19.00	421
1.25	274	10.00	354	20.00	429
1.50	282	11.00	363	22.00	443
2.00	291	12.00	368	24.00	457
3.00	302	13.00	377	26.00	471
4.00	310	14.00	385	28.00	485
5.00	318	15.00	391	30.00	499

4.6 耐环境温度试验

将10只易熔合金元件试件安装在卡具中,将装配载荷调整至生产商公布的最大设计载荷,卡具放入试验箱内,试验箱的温度控制精度应符合表5的规定,试验温度为低于公称动作温度 $16\text{ }^{\circ}\text{C}\pm 1\text{ }^{\circ}\text{C}$,但最低不得低于 $49\text{ }^{\circ}\text{C}$,整个试验历时90 d,观察每一试件是否发生损坏或误动作。

试验后,5只试件按4.4规定的方法进行静态动作温度试验,剩下的5只试件按4.5规定的方法进行空气热响应性能试验。

表5 试验箱的温度偏差要求

单位为摄氏度

试验箱内温度范围	温度偏差要求
100以下	± 2
100~200	± 3
200~350	± 5

4.7 低温试验

4.7.1 耐低温性能试验

取 5 只易熔合金元件试件安装在卡具上,使其承受最大设计载荷,并置于低温试验箱中。箱内温度保持在 $-30\text{ }^{\circ}\text{C}\pm 2\text{ }^{\circ}\text{C}$,历时 24 h,观察每一试件是否完好以及出现损坏的状况。

4.7.2 低温贮存试验

取 10 只带产品出厂包装的易熔合金元件置于低温试验箱中,箱内温度保持在 $-40\text{ }^{\circ}\text{C}\pm 2\text{ }^{\circ}\text{C}$,历时 24 h,然后在室温下放置 24 h,仔细检查每一试件的状况。

低温贮存试验后的试件,按 4.3 规定的方法进行强度试验,先用 5 只按 4.3.1 规定的方法进行试验,如果未能通过,再用其余 5 只按 4.3.2 规定的方法进行试验。

4.8 盐雾腐蚀试验

将 8 只易熔合金元件试件安装在卡具中并施加生产商公布的最大设计载荷,按使用安装位置支撑或悬挂在盐雾箱的支架上,试验箱内温度保持在 $35\text{ }^{\circ}\text{C}\pm 2\text{ }^{\circ}\text{C}$,氯化钠溶液的质量浓度为 $(20\pm 1)\%$ 。

在试验期间,应从两点收集盐雾沉降液以确定降雾量和盐溶液的 pH 值。通过每 80 cm^2 面积的收集器连续 16 h 进行收集,平均每小时应能收集到 1 mL~2 mL 盐溶液;盐溶液的 pH 值控制在 6.5~7.2 之间。

经过 10 d 的盐雾试验后,将试件取出在空气中干燥 2 d~4 d,然后仔细查看试件是否出现腐蚀损坏;对经受盐雾腐蚀试验后的 4 只试件按 4.4 规定的方法进行静态动作温度试验;其余的 4 只试件按 4.5 规定的方法进行空气热响应性能试验。

4.9 应力腐蚀试验

试验装置应能够避免凝结液直接滴在易熔合金元件上,且应采用玻璃或其他不发生反应的材料制成。

试验前,将 4 只易熔合金元件试件清除保护物及油脂。如果保护物是产品设计中固有的一部分,则应在试验后对此保护物的保护效果予以评估。试件在不承受载荷情况下按正常安装位置置于试验装置的工作室内。按 $0.01\text{ mL}(\text{氨水})/\text{cm}^3$ (工作室体积)将分析纯试剂品氨水倾入放在试验装置底部的玻璃槽内,氨水液面距试件下部约 40 mm,大约产生如下的气体组分:35%的氨、5%的水蒸气和 60%的空气。试验温度保持在 $34\text{ }^{\circ}\text{C}\pm 2\text{ }^{\circ}\text{C}$,且保持在正常大气压力下。试件暴露在此混合气体中历时 10 d。

试验后将试件取出、冲洗后干燥 2 d~4 d。然后仔细查看试件是否出现裂纹、断裂、脱层以及部件脱落等损坏。应力腐蚀试验后的 2 只试件按 4.4 规定的方法进行静态动作温度试验;剩下的 2 只按 4.5 规定的方法进行空气热响应性能试验。

4.10 二氧化碳-二氧化硫腐蚀试验

试验装置应能够避免凝结液直接滴在易熔合金元件上,且应采用玻璃或其他不发生反应的材料制成。

取 4 只易熔合金元件安装在卡具中并按最大设计载荷进行加载后,放入试验装置中。在试验装置底部保留少量去离子水,按二氧化硫或二氧化碳气体与试验装置的体积比,分别加入 1%的二氧化硫和 1%的二氧化碳气体,试验温度保持在 $25\text{ }^{\circ}\text{C}\pm 3\text{ }^{\circ}\text{C}$,历时 10 d,每隔 24 h 在排出残气后按上述比例加入二氧化硫和二氧化碳气体。

腐蚀试验后将试件取出,干燥 2 d~4 d 后,仔细查看易熔合金元件的腐蚀状况;所有试件按 4.4 规定的方法进行静态动作温度试验。

4.11 硫化氢腐蚀试验

试验装置应能够避免凝结液直接滴在易熔合金元件上,且应采用玻璃或其他不发生反应的材料制成。

取 4 只易熔合金元件安装在卡具中并按最大设计载荷进行加载后,放入试验装置中,在试验装置底

部保留少量去离子水,按硫化氢气体与试验装置的体积比加入1%的硫化氢气体。试验温度保持在 $25\text{ }^{\circ}\text{C}\pm 3\text{ }^{\circ}\text{C}$,历时10 d,每隔24 h在排出残气后按上述比例加入硫化氢气体。

腐蚀试验后将试件取出,干燥2 d~4 d后,仔细查看易熔合金元件的腐蚀状况,所有试件按4.4规定的方法进行静态动作温度试验。

5 检验规则

5.1 出厂检验

易熔合金元件按表6规定的出厂检验项目进行检验,检验项目全部合格后方可出厂。

表6 易熔合金元件出厂检验项目

检验项目	要求条款号	试验方法条款号	抽样数量
外观与标志	3.1	4.1	出厂产品数量的全部
释放动作	3.2	4.2	抽样数量为同一批次出厂产品数量的1%
强度	3.3	4.3	抽样数量为同一批次出厂产品数量的1%
静态动作温度	3.4	4.4	抽样数量为同一批次出厂产品数量的2%
耐低温性能	3.7	4.7	抽样数量为同一批次出厂产品数量的1%

5.2 型式检验

5.2.1 检验时机

有下述情况之一时,应进行型式检验:

- 正式生产后,如产品结构、材料、工艺有较大改变,可能影响产品性能时;
- 产品停产一年以上,恢复生产时;
- 产品转厂生产或异地搬迁生产的试制定型鉴定;
- 国家质量监督机构提出要求时。

5.2.2 检验项目

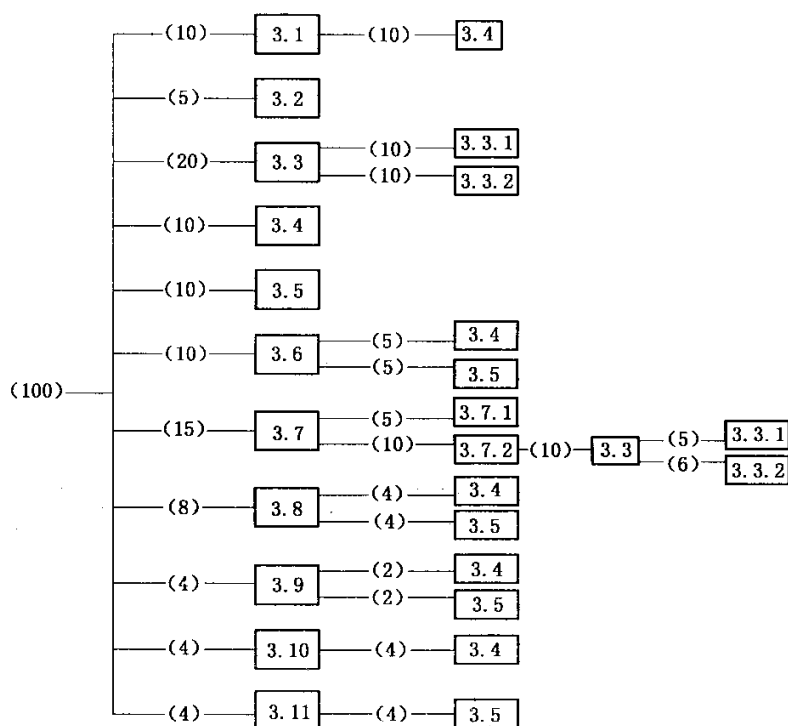
型式检验的项目为第3章中规定的全部项目。

5.2.3 抽样、检验程序和试件数量

在出厂检验合格的同一批次(相同材料、相同工艺、连续生产的同型号、同规格的为一个批次)易熔合金元件产品中抽取100个作为型式检验试件,抽样的基数不得少于1000个;按照图1规定的检验程序和试件数量进行型式检验。

5.2.4 判定规则

按第3章规定的全部项目进行检验,全部项目均达到要求的可判该批产品型式检验为合格。在3.1~3.4、3.6、3.7.1中若有一项不合格,则判定该批产品型式检验为不合格。在3.5、3.7.2、3.8~3.11中若有一项不合格,则仍可判该批产品型式检验为合格,若有二项以上(包括二项)不合格,则判该批产品型式检验为不合格。



注：括号内数字为试件数量，方框内数字为第 3 章中的条款号。

图 1 型式检验程序及试件数量示意图

6 使用说明书和产品数据单

6.1 易熔合金元件产品在包装中应附有使用说明书，使用说明书中至少应包括产品名称、型号规格、使用的环境条件、贮存的环境条件、产品生产所依据的标准、使用说明、生产厂商的名称、地址和联络信息等内容。其中的“使用说明”应能为用户提供准确的安装操作方法。

6.2 易熔合金元件应附有产品数据单，产品数据单应包括以下内容：

- a) 型号；
- b) 公称动作温度；
- c) 工作载荷：包括最大设计载荷和最小设计载荷；
- d) 产品批次及编号；
- e) 生产日期。

附 录 A
(规范性附录)
公 差

本标准中未标明公差的物理量,其公差要求按以下规定执行:

- a) 温度:测量值的 $\pm 5\%$;
- b) 时间: s^+_{\ominus} ; min^+_{\ominus} ; $\text{h}^{+0.1}_{\ominus}$; $\text{d}^{+0.25}_{\ominus}$ 。

本标准在试验环境条件方面,除对有特别说明之外的各项试验均应在 $20\text{ }^{\circ}\text{C} \pm 5\text{ }^{\circ}\text{C}$ 的环境温度下进行。

附录 B
(资料性附录)

易熔合金元件强度试验的分析

B.1 强度计算公式的意义

本标准 3.3.2 中给出公式(1)的目的是对易熔合金元件在承受了相当长时间的工作载荷后,仍不因蠕变应力而损坏所做的规定。因为易熔合金元件的使用寿命受其他许多因素的影响,因此,876 600 h (100 年)这个时间的选择仅仅是一个带有保险系数的数值,而无其他特殊含义。

B.2 计算公式模型的建立

造成蠕变损坏的载荷(而不是不必要的高初始扭曲应力)被施加在试件上并记录施加的时间,给定的要求近似于通过下述分析得到的全对数回归曲线的推论。使用最小二乘法,利用观察到的数据来确定 1 h 时的载荷 L_0 和 1 000 h 时的荷载 L_m 。确定这个载荷的方法如下:

在全对数坐标纸上绘出曲线,由 L_0 和 L_m 所确定的直线的斜率应大于或等于由 100 年时最大设计载荷 L_d 和 L_0 所确定的直线的斜率。

$$(L_n L_m - L_n L_0) / L_n 1\ 000 \geq (L_n L_d - L_n L_0) / L_n 876\ 600 \dots\dots\dots (B.1)$$

B.3 公式推导

式(B.1)可简化推导为:

$$\begin{aligned} L_n L_m &\geq [(L_n L_d - L_n L_0) \times L_n 1\ 000] / L_n 876\ 600 + L_n L_0 \dots\dots\dots (B.2) \\ &= 0.504\ 8(L_n L_d - L_n L_0) + L_n L_0 \\ &= 0.504\ 8 L_n L_d + 0.495\ 2 L_n L_0 \end{aligned}$$

当允许误差为 1% 时,式(B.2)可近似表示为:

$$L_n L_m \geq 0.5(L_n L_d + L_n L_0)$$

经误差补偿后表示为:

$$L_m \geq 0.99(L_d \times L_0)^{0.5} \text{ 或 } L_d \leq 1.02 L_m^2 / L_0$$