

中华人民共和国国家标准

GB 3446—2013
代替 GB 3446—1993

消防水泵接合器

Siamese connection

2013-09-18 发布

2014-08-01 实施

中华人民共和国国家质量监督检验检疫总局
中国国家标准化管理委员会

发布

前 言

本标准的第5章、第7章、第8章为强制性的,其余为推荐性的。

本标准按照 GB/T 1.1—2009 给出的规则起草。

本标准代替 GB 3446—1993《消防水泵接合器》。与 GB 3446—1993 相比,除编辑性修改外主要技术变化如下:

- 增加了消防水泵接合器的名词术语(见第3章);
- 增加了公称压力 4.0 MPa 的消防水泵接合器(见 4.1.3);
- 增加了消防水泵接合器的连接方式(见 4.1.4);
- 增加了消防水泵接合器进水口接口的材质要求(见 5.2);
- 增加了铸铁件内表面的防腐要求(见 5.3.1);
- 增加了螺纹连接尺寸(见 5.4.2);
- 对检验规则作了修改(见第7章,1993年版的第7章)。

本标准由中华人民共和国公安部提出。

本标准由全国消防标准化技术委员会消防器具配件分技术委员会(SAC/TC 113/SC 5)归口。

本标准起草单位:公安部上海消防研究所。

本标准主要起草人:徐耀亮、杨晓华、曹家胜、凌新亮、陈刚、池巧灵、李强、屈天翊。

本标准所代替标准的历次版本发布情况为:

- GB 3446—1982、GB 3446—1993。

消防水泵接合器

1 范围

本标准规定了消防水泵接合器的术语和定义、分类、技术要求、试验方法、检验规则及标志、包装。
本标准适用于消防管道中的各种消防水泵接合器。

2 规范性引用文件

下列文件对于本文件的应用是必不可少的。凡是注日期的引用文件,仅注日期的版本适用于本文件。凡是不注日期的引用文件,其最新版本(包括所有的修改单)适用于本文件。

GB/T 197—2003 普通螺纹 公差

GB/T 1176—1987 铸造铜合金技术条件

GB/T 1348—2009 球墨铸铁件

GB/T 2100—2002 一般用途耐蚀钢铸件

GB/T 7306.2—2000 55°密封管螺纹 第2部分:圆锥内螺纹和圆锥外螺纹

GB/T 7307 55°非密封管螺纹

GB/T 9439—2010 灰铸铁件

GB 12514.1 消防接口 第1部分:消防接口通用技术条件

GB 12514.2—2006 消防接口 第2部分:内扣式消防接口型式和基本参数

3 术语和定义

下列术语和定义适用于本文件。

3.1

消防水泵接合器 **siamese connection**

固定设置在建筑物外,用于消防车或机动泵向建筑物内消防给水系统输送消防用水和其他液体灭火剂的连接器具。

4 分类

4.1 型式和规格

4.1.1 消防水泵接合器(以下简称“接合器”)按安装型式可分为地上式、地下式、墙壁式和多用式。

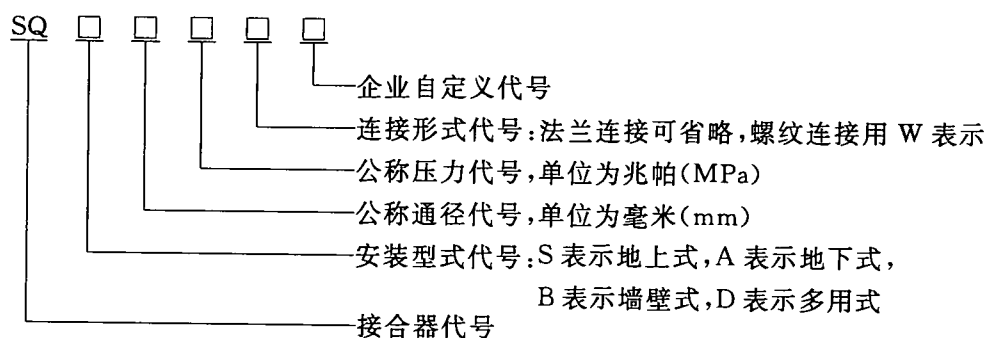
4.1.2 按接合器出口的公称通径可分为 100 mm 和 150 mm 两种。

4.1.3 按接合器公称压力可分为 1.6 MPa、2.5 MPa 和 4.0 MPa 等多种。

4.1.4 按接合器连接方式可分为法兰式和螺纹式。

4.2 型号编制

接合器型号编制方法如下所示:



示例 1: 公称通径为 100 mm、公称压力为 1.6 MPa、法兰连接的地上式消防水泵接合器可表示为: SQS100-1.6。

示例 2: 公称通径为 150 mm、公称压力为 2.5 MPa、螺纹连接的多用式消防水泵接合器可表示为: SQD150-2.5W。

5 技术要求

5.1 结构

接合器一般应由本体、消防接口、安全阀和水流止回、水流截断装置等组成,结构设计应保证在使用后将消防接口到水流止回装置间的余水排尽。

5.2 材料

5.2.1 公称压力 1.6 MPa 的接合器本体应用符合 GB/T 9439—2010 规定的灰铸铁 HT200 或机械性能不低于 HT200 的其他金属材料制造。

5.2.2 公称压力 2.5 MPa 的接合器本体应用符合 GB/T 9439—2010 规定的灰铸铁 HT250 或机械性能不低于 HT250 的其他金属材料制造。

5.2.3 公称压力 4.0 MPa 的接合器本体应用符合 GB/T 1348—2009 规定的球墨铸铁 QT450-10 或机械性能不低于 QT450-10 的其他金属材料制造。

5.2.4 接合器的进水口接口本体应用符合 GB/T 1176—1987 规定的 ZCuZn38 铅黄铜或机械性能不低于 ZCuZn38 铅黄铜的其他铜材制造;也可使用符合 GB/T 2100—2002 规定的 ZG20Cr13 不锈钢或机械性能不低于 ZG20Cr13 的其他不锈钢材料制造。

5.3 外观质量

5.3.1 接合器的铸铁件表面应光滑,除锈后上部外露部分应涂红色漆,漆膜色泽应均匀,无龟裂、无明显的划痕和碰伤;接合器的铸铁件内表面应涂防锈漆或采用其他防腐处理。

5.3.2 接合器铸铜件表面应无严重的砂眼、气孔、渣孔、缩松、氧化夹渣、裂纹、冷隔和穿透性缺陷。

5.4 螺纹及法兰尺寸

5.4.1 接合器管螺纹的基本尺寸和公差应符合 GB/T 7307 的规定。普通螺纹的公差应符合 GB/T 197—2003 中内螺纹 7H 级、外螺纹 8 g 级的要求。螺纹应无缺牙,表面应光洁。

5.4.2 螺纹式连接的公称通径 100 mm 的接合器应用符合 GB/T 7306.2—2000 规定的 R₂ 4 圆锥外螺纹;螺纹式连接的公称通径 150 mm 的接合器应用符合 GB/T 7306.2—2000 规定的 R₂ 6 圆锥外螺纹。

5.4.3 法兰式连接的接合器的法兰尺寸应符合图 1 和表 1 的规定。

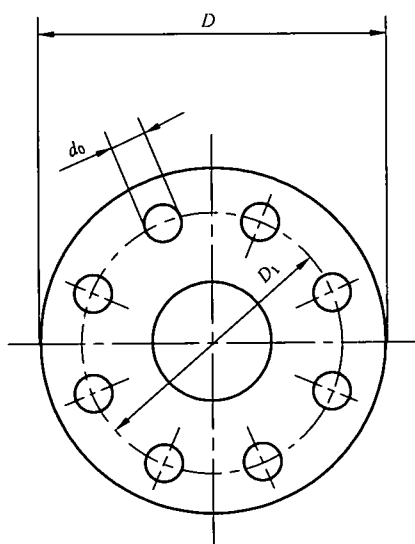


图 1 法兰式连接的接合器的法兰尺寸

表 1 法兰式连接的接合器的法兰尺寸

单位为毫米

公称压力 MPa	出口公称 口径 DN	法兰外径 D		螺栓孔中心圆直径 D_1		螺栓孔直径 d_o		螺栓数 n 个
		基本尺寸	极限偏差	基本尺寸	极限偏差	基本尺寸	极限偏差	
1.6	100	220	± 2.80	180	± 0.50	17.5	$\begin{matrix} +0.43 \\ 0 \end{matrix}$	8
	150	285	± 3.10	240	± 0.58	22.0	$\begin{matrix} +0.52 \\ 0 \end{matrix}$	
2.5	100	235	± 2.80	190	± 0.58	22.0	$\begin{matrix} +0.52 \\ 0 \end{matrix}$	
4.0	150	300	± 3.10	250	± 0.58	26.0	$\begin{matrix} +0.52 \\ 0 \end{matrix}$	

5.5 密封性能

接合器在公称压力水压下,各连接部位不应有渗漏现象。截断类阀门和排放余水阀也不应有渗漏现象。

5.6 水压强度性能

接合器在公称压力 1.5 倍的水压下,所有铸件不应有渗漏现象及影响正常使用的损伤。

5.7 阀门

5.7.1 各类阀门应符合相应标准的规定。

5.7.2 各类阀门的阀座内径不应小于阀体的通径。

5.7.3 公称压力 1.6 MPa 的接合器,安全阀的开启压力为 (1.70 ± 0.05) MPa;公称压力 2.5 MPa 的接合器,安全阀的开启压力为 (2.6 ± 0.10) MPa;公称压力 4.0 MPa 的接合器,安全阀的开启压力为 (4.1 ± 0.10) MPa。安全阀的启闭压差应不大于 20%。公称压力 1.6 MPa 和 2.5 MPa 的接合器,安全

阀的公称通径应不小于 20 mm;公称压力 4.0 MPa 的接合器,安全阀的公称通径应不小于 25 mm。

5.8 消防接口

5.8.1 公称通径 100 mm 的地下接合器应选用 GB 12514.2—2006 规定的 KWA65 型外螺纹固定接口。其他型式的接合器应选用 GB 12514.2—2006 规定的 KWS65 型外螺纹固定接口。

5.8.2 公称通径 150 mm 的地下接合器应选用 GB 12514.2—2006 规定的 KWA80 型外螺纹固定接口,其他型式的接合器应选用 GB 12514.2—2006 规定的 KWS80 型外螺纹固定接口。

5.8.3 消防接口的性能指标应符合 GB 12514.1 的规定。

6 试验方法

6.1 结构

检查接合器的结构组成,判断是否符合 5.1 的规定。

6.2 材料

6.2.1 灰铸铁的机械性能试验应按 GB/T 9439—2010 的规定进行,其他铸铁件的机械性能试验按其相应的标准规定进行。判断试验结果是否符合 5.2.1 或 5.2.2 的规定。

6.2.2 球墨铸铁的机械性能试验应按 GB/T 1348—2009 的规定进行,其他铸件的机械性能试验按其相应的标准规定进行。判断试验结果是否符合 5.2.3 的规定。

6.2.3 铸铜件的机械性能试验按 GB/T 1176—1987 的规定进行。判断试验结果是否符合 5.2.4 的规定。

6.2.4 不锈钢铸件的机械性能试验按 GB/T 2100—2002 的规定进行。判断试验结果是否符合 5.2.4 的规定。

6.3 外观质量的检查

外观质量用目测检查,判断是否符合 5.3 的规定。

6.4 螺纹及法兰尺寸检查

6.4.1 用螺纹环规和塞规检查螺纹尺寸,圆柱管螺纹环规和塞规的精度应不低于 3 级。公制螺纹环规和塞规的精度应不低于 7H、8g 级。判断试验结果是否符合 5.4.1 或 5.4.2 的规定。

6.4.2 用游标卡尺检查接合器法兰的连接尺寸,游标卡尺的测量范围应大于被测试样的最大尺寸,游标卡尺的准确度不低于 0.02 mm。判断试验结果是否符合 5.4.3 的规定。

6.5 密封性能试验

6.5.1 试验时,将截断类阀门关闭,从进口端灌水并排除试样内的空气,缓慢而均匀地升压至公称压力,并保压 2 min。判断试验结果是否符合 5.5 的规定。

6.5.2 试验装置应符合 6.6.2 的规定。

6.6 水压强度试验

6.6.1 在 6.5.1 试验结束后,拆除安全阀并封闭出口,再缓慢而均匀地将水压升至公称压力的 1.5 倍,保压 2 min。判断试验结果是否符合 5.6 的规定。

6.6.2 试验装置应符合下列规定:

- a) 水压源:公称压力为 1.6 MPa、2.5 MPa 和 4.0 MPa 的接合器,水压源的额定工作压力应分别

不低于 2.5 MPa、4.0 MPa 和 6.0 MPa。

- b) 压力显示装置:压力显示装置的测量下限为 0 MPa,公称压力为 1.6 MPa 的接合器测量上限为 4.0 MPa~6.0 MPa,公称压力为 2.5 MPa 和 4.0 MPa 的接合器测量上限为 6.0 MPa~10.0 MPa,测量精度应不低于 1.6 级。

6.7 安全阀的开启压力和启闭压差试验

6.7.1 将安全阀的进水口与水压源相接,缓慢均匀地升压,升压速度应不超过 0.01 MPa/s,观察和记录安全阀的开启压力。判断试验结果是否符合 5.7.3 的规定。

6.7.2 继续升高压力,直到安全阀达到全开启(排放)状态,然后缓慢均匀地降低压力,直到安全阀关闭,观察并记录安全阀的回座压力。

6.7.3 安全阀的启闭压差按式(1)计算:

$$K = \frac{P_K - P_H}{P_K} \times 100\% \quad \dots\dots\dots (1)$$

式中:

K ——安全阀的启闭压差,%;

P_K ——实际开启压力,单位为兆帕(MPa);

P_H ——安全阀的实际回座压力,单位为兆帕(MPa)。

6.8 消防接口的性能试验

消防接口的性能试验按 GB 12514.1 的规定进行。判断试验结果是否符合 5.8 的规定。

7 检验规则

7.1 型式检验

7.1.1 有下列情况之一者,应进行型式检验:

- a) 新产品投产前;
- b) 产品的设计、结构、工艺或材料有较大改变时;
- c) 停产一年以上再生产时;
- d) 产品强制准入制度有要求时;
- e) 国家质量监督机构依法提出型式检验要求时。

7.1.2 型式检验的项目、样本数量、试验方法和判定依据按表 2 的规定。

7.1.3 型式检验的样品数不应少于 3 台。

7.1.4 型式检验的样品应在不少于 20 台的基数中随机抽取。

7.1.5 型式检验的项目应全部符合标准方为合格。

7.2 逐批检验

7.2.1 接合器应经逐批检验合格后方可出厂。

7.2.2 逐批检验的项目、样本数量、试验方法和判定依据按表 2 的规定。

7.2.3 非全检项目的检验样本在基数不大于 50 台的批产品中随机抽取。

7.2.4 若所检项目均合格,判该批产品合格;若任何所检项目中出现不合格,允许在同批产品中按表 2 规定的样本数量加倍随机抽取,再次对不合格项目进行检验,若仍不合格,则判该批为不合格。

7.2.5 被判为不合格批次的产品,可逐台返工检查,剔除不合格品后再次提交检验。样本数量按表 2 的规定加倍随机抽取,试验方法和判定依据仍按表 2 的规定。

表 2 型式检验和逐批检验的项目、样本数量、试验方法和判定依据

序号	检验项目	样本数量		检验项目		试验方法	判定依据
		型式检验	逐批检验	型式检验	逐批检验		
1	结构	1	—	★	—	6.1	5.1
2	材料	3	全部	★	★	6.2	5.2
3	外观质量	3	全部	★	★	6.3	5.3
4	螺纹及法兰尺寸	3	全部	★	★	6.4	5.4
5	密封性能	3	全部	★	★	6.5	5.5
6	水压强度	3	批次的 5% 且 不小于 2 台	★	★	6.6	5.6
7	安全阀	3	全部	★	★	6.7	5.7
8	消防接口	3	全部	★	★	6.8	5.8
9	标志	1	全部	★	★	目测	8

注：★为进行试验；—为不进行试验。

8 标志

在接合器表面醒目处应清晰地铸出型号规格、商标或厂名等永久性标志。

9 包装

9.1 产品检验合格的,应清除试验时余留在产品内部的剩水和表面的油污脏物,在非油漆表面应涂防锈油。

9.2 包装应牢固可靠,并应附有产品使用说明书、装箱单和产品合格证。

9.3 产品包装上应有下列内容:

- a) 产品名称;
- b) 型号规格;
- c) 重量(净重和毛重);
- d) 生产厂名(或注册商标);
- e) 制造日期。

中 华 人 民 共 和 国
国 家 标 准
消 防 水 泵 接 合 器
GB 3446—2013

*

中国标准出版社出版发行
北京市朝阳区和平里西街甲2号(100013)
北京市西城区三里河北街16号(100045)

网址 www.spc.net.cn

总编室:(010)64275323 发行中心:(010)51780235

读者服务部:(010)68523946

中国标准出版社秦皇岛印刷厂印刷
各地新华书店经销

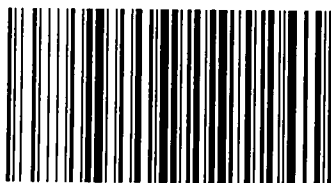
*

开本 880×1230 1/16 印张 0.75 字数 14 千字
2013年11月第一版 2013年11月第一次印刷

*

书号: 155066·1-47759 定价 16.00 元

如有印装差错 由本社发行中心调换
版权专有 侵权必究
举报电话:(010)68510107



GB 3446-2013