

ICS 13.220.10
C 84

GA

中华人民共和国公共安全行业标准

GA 138—2010
代替 GA 138—1996

消 防 斧

Fire axes

2010-02-09 发布

2010-03-01 实施



中华人民共和国公安部 发布

前 言

本标准第 4、6 章为强制性的,其余为推荐性的。

本标准代替 GA 138—1996《消防斧》。

本标准与 GA 138—1996 相比,主要变化如下:

- 斧头采用的材质由“钢材”改为“金属材料”(1996 年版的 4.1.1,本版的 4.1.1);
- 拉力由“15 000 N”细化为“12 500 N”和“20 000 N”两种(1996 年版的 4.7,本版的 4.7);
- 增加了“金属材料的耐盐雾腐蚀性能”要求(本版的 4.10);
- 对引用标准的版本进行了更新。

本标准由公安部消防局提出。

本标准由全国消防标准化技术委员会消防器具配件分技术委员会(SAC/TC 113/SC 5)归口。

本标准起草单位:公安部上海消防研究所。

本标准主要起草人:施巍、傅建桥、阮桢、李宝忠。

本标准所代替标准的历次版本发布情况为:

- GA 138—1996。

消 防 斧

1 范围

本标准规定了消防斧的产品分类、技术要求、试验方法、检验规则以及标志、包装、运输与贮存。
本标准适用于消防抢险救援作业时破拆用消防平斧、消防尖斧,不适用于消防腰斧。

2 规范性引用文件

下列文件中的条款通过本标准的引用而成为本标准的条款。凡是注日期的引用文件,其随后所有的修改单(不包括勘误的内容)或修订版均不适用于本标准,然而,鼓励根据本标准达成协议的各方研究是否可使用这些文件的最新版本。凡是不注日期的引用文件,其最新版本适用于本标准。

GB/T 230.1—2009 金属材料 洛氏硬度试验 第1部分:试验方法(A、B、C、D、E、F、G、H、K、N、T标尺)(ISO 6508-1:2005,MOD)

GB/T 1804—2000 一般公差 未注公差的线性尺寸和角度尺寸的公差(eqv ISO 2768-1:1989)

GB/T 1931—2009 木材含水率测定方法(ISO 3130:1975,MOD)

GB/T 6060.2—2006 表面粗糙度比较样块 磨、车、镗、铣、插及刨加工表面(ISO 2632-1:1985,MOD)

GB/T 6461—2002 金属基体上金属和其他无机覆盖层 经腐蚀试验后的试样和试件的评级(ISO 10289:1999,IDT)

GB/T 8389—2003 钢斧通用技术条件(DIN 7287:1976,NEQ)

GB/T 10125—1997 人造气氛腐蚀试验 盐雾试验(eqv ISO 9227:1990)

GBJ 107 混凝土强度检验评定标准

3 产品分类

3.1 分类

3.1.1 消防斧分消防平斧、消防尖斧两种。

3.1.2 消防平斧的外形如图1所示。

3.1.3 消防尖斧的外形如图2所示。

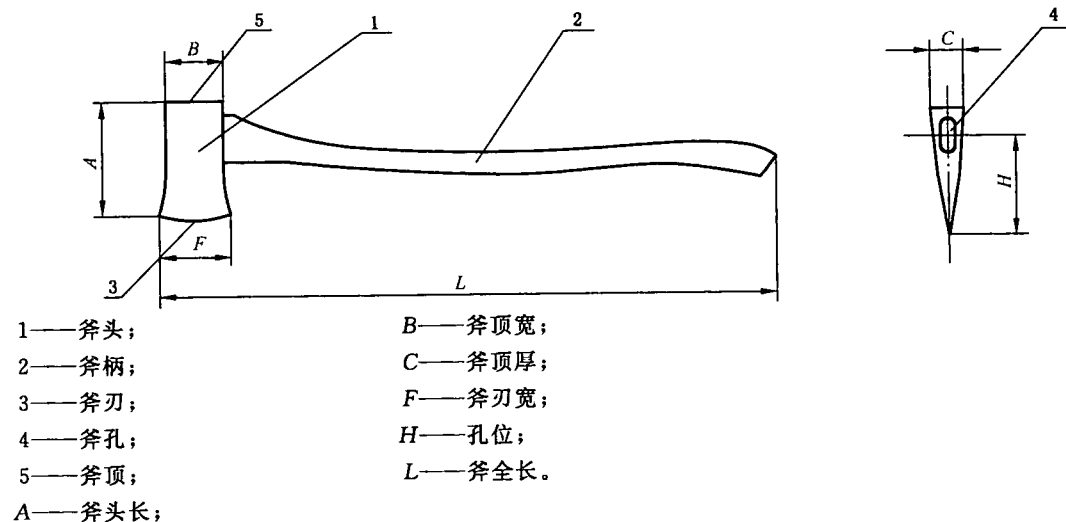
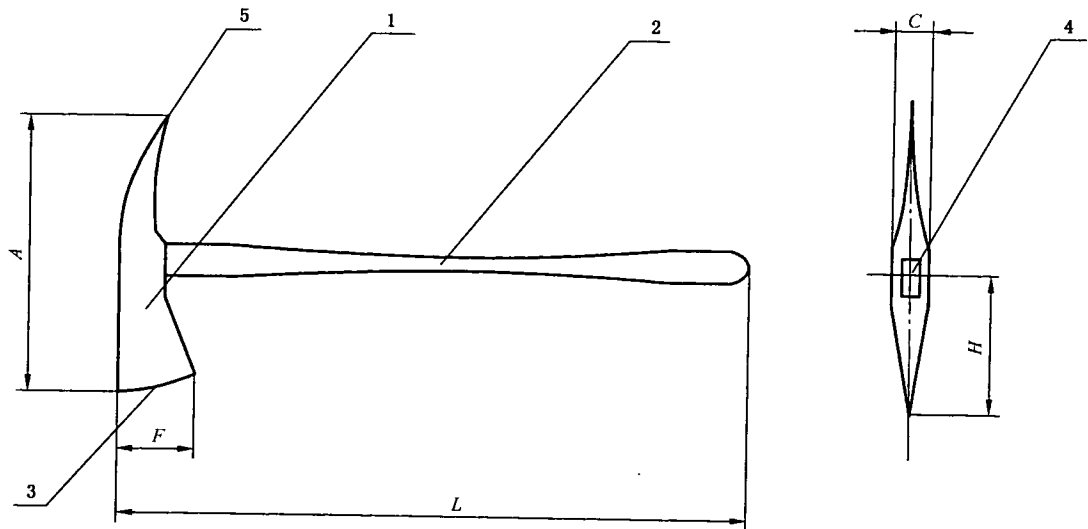


图1 消防平斧外形示意图

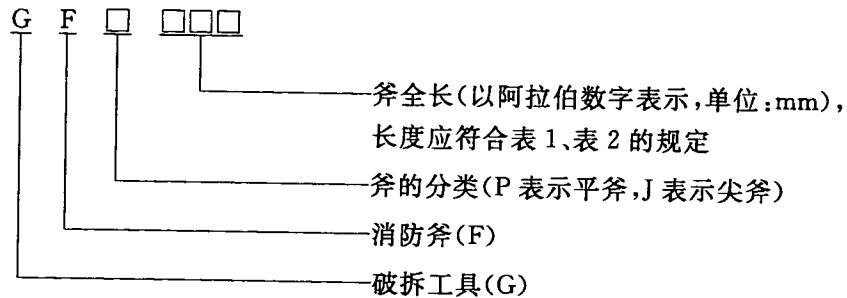


- 1—斧头;
- 2—斧柄;
- 3—斧刃;
- 4—斧孔;
- 5—斧尖;
- A—斧头长;
- C—斧体厚;
- F—斧刃宽;
- H—孔位;
- L—斧全长。

图 2 消防尖斧外形示意图

3.2 型号

消防斧的型号编制方法应符合以下规定：



示例 1:GFP 810 表示全长 810 mm 的消防平斧;

示例 2:GFJ 715 表示全长 715 mm 的消防尖斧。

4 技术要求

4.1 材质要求

4.1.1 消防斧斧头应采用金属材料制造。

4.1.2 消防斧斧柄材质采用重量轻、强度高的硬质材料。在完成 5.8、5.9、5.10 的试验后,斧柄不得出现折断、破裂等损伤。若选用木材,除满足上述要求外,其含水率应不大于 16%。

4.2 表面质量

4.2.1 消防斧斧头表面抛光部分的表面粗糙度 R_a 值应不大于 $6.3 \mu\text{m}$ 。

4.2.2 消防斧的金属表面应平整光洁,不应有裂纹、毛刺、凹痕、缺损或有害杂质等缺陷,涂漆部分不应有流痕、气泡等缺陷。

4.2.3 消防斧斧柄的表面应光滑、无缺损。

4.3 尺寸和质量

4.3.1 消防平斧的尺寸和斧头质量应符合表 1 的规定。

4.3.2 消防尖斧的尺寸和斧头质量应符合表 2 的规定。

表 1 消防平斧尺寸和斧头质量

规格	平斧尺寸/mm								斧头质量/kg
	斧全长 L	斧头长 A	斧顶宽 B	斧顶厚 C	斧刃宽 F	斧孔长	斧孔宽	孔位 H	
610	610	164	68	24	100	55	16	115	≤ 1.8
710	710	172	72	25	105	58	17	120	
810	810	180	76	26	110	61	18	126	≤ 3.5
910	910	188	80	27	120	64	19	132	

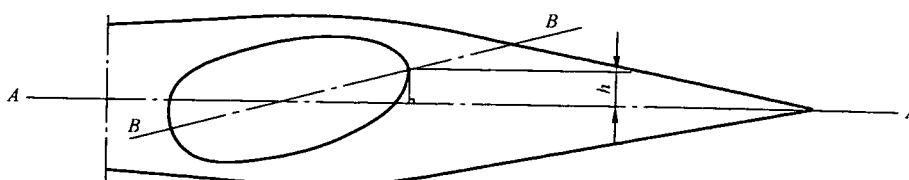
表 2 消防尖斧尺寸和斧头质量

规格	尖斧尺寸/mm							斧头质量/kg
	斧全长 L	斧头长 A	斧体厚 C	斧刃宽 F	斧孔长	斧孔宽	孔位 H	
715	715	300	44	102	48	26	140~150	≤ 2.0
815	815	330	53	112	53	31	155~166	≤ 3.5

4.3.3 表 1、表 2 所列尺寸的极限偏差按 GB/T 1804—2000 中最粗 V 级制造。

4.4 对称度

4.4.1 如图 3 所示,消防斧斧头小面与斧孔中心的偏差量 h 应小于 2 mm。



注: AA 为消防斧斧头小面中心线, BB 为消防斧斧孔中心线。

图 3 消防斧偏差量

4.4.2 消防斧斧刃与斧柄端部中心线的偏差(即对称度)应小于 8 mm。

4.5 硬度

消防斧斧刃硬度应在 48 HRC~56 HRC 范围内,斧孔壁硬度应不大于 35 HRC。

4.6 抗冲击性能

消防斧斧刃应能承受重锤冲击,冲击后斧刃不应有裂纹、变形等损伤。

4.7 抗拉离性能

消防斧斧头与斧柄应装配牢固,在施加表 3 规定的拉力时,斧头与斧柄不应拉脱。

表 3 斧头与斧柄的拉力

斧头质量/kg	≤ 1.4	> 1.4
最小拉力/N	12 500	20 000

4.8 平刃砍断性能

消防斧斧头平刃重复砍击不超过3次,应能砍断直径10 mm的Q235A热轧圆钢,且刃口应无明显卷刃、崩刃和开裂等现象。

4.9 尖刃凿击性能

消防斧斧头尖刃重复凿击不超过3次,应能凿裂强度等级为C20的混凝土试块,且刃口应无明显崩刃和开裂。

4.10 耐盐雾腐蚀性能

消防斧金属部分经中性盐雾试验48 h后,外观应符合GB/T 6461—2002中外观评级(R_A)为“—/5 VS A”的要求。

5 试验方法

以下所列试验项目中部分项目具有一定的危险性,在操作过程中应注意对人员及物品的安全防护。

5.1 斧柄强度试验

消防斧按照5.8、5.9、5.10的试验方法完成试验后,用目测法检验斧柄,判断试验结果是否符合4.1.2的规定。

5.2 木质斧柄含水率测定

消防斧木质斧柄含水率按GB/T 1931—2009的规定进行,判断试验结果是否符合4.1.2的规定。

5.3 表面质量检查

5.3.1 消防斧斧头表面粗糙度可用表面粗糙度样块对照检查,样块应符合GB/T 6060.2—2006的规定,也可用表面粗糙度检验记录仪测定,判断试验结果是否符合4.2.1的规定。

5.3.2 用目测法检验消防斧斧头和斧柄表面,判断试验结果是否符合4.2.2、4.2.3的规定。

5.4 尺寸和质量测量

消防斧斧头与斧柄尺寸用通用量具测量。消防斧斧头质量用准确度不低于0.01 kg的衡器测量。判断试验结果是否符合4.3.1、4.3.2的规定。

5.5 对称度检查

对称度用通用量具检查,判断试验结果是否符合4.4.1及4.4.2的规定。

5.6 硬度试验

硬度试验按GB/T 230.1—2009的规定进行,判断试验结果是否符合4.5的规定。

5.7 抗冲击试验

抗冲击试验按GB/T 8389—2003中4.6.1规定进行,判断试验结果是否符合4.6的规定。

5.8 抗拉离试验

消防斧的抗拉离试验应在拉力试验机上进行。将斧头和斧柄尾端分别固定在拉力试验机上下两端夹具上,斧柄应与地面垂直,逐渐施加拉力至规定值,判断试验结果是否符合4.7的规定。

5.9 平刃砍断试验

取直径10 mm、长400 mm的Q235A热轧圆钢,横放于长400 mm、宽400 mm、厚10 mm的钢平板上,由体重65 kg~75 kg青年男性试验人员手握斧柄,用平刃对准圆钢同一部位垂直砍击,判断试验结果是否符合4.8的规定。

5.10 尖刃凿击试验

取一块符合GBJ 107要求,边长为150 mm的C20混凝土立方体试块,由体重65 kg~75 kg青年男性试验人员手握斧柄,用尖刃对准试块凿击,判断试验结果是否符合4.9的规定。

5.11 耐盐雾腐蚀试验

试验按GB/T 10125—1997的规定进行,判断试验结果是否符合4.10的规定。

6 检验规则

6.1 检验分类

消防斧的检验分为出厂检验和型式检验。

6.2 出厂检验

6.2.1 消防斧应经生产厂质量检验部门按出厂检验项目检验合格,并附有合格证后方能出厂。

6.2.2 取样时,每批随机抽取3把,以同一品种、同一型号规格的产品100把为一个批量(不足100把也作为一个批量)。

6.2.3 出厂检验按4.2、4.3、4.4、4.8、4.9要求进行。

6.2.4 检验结果如有一项不符合本标准规定时,应对该不合格项目加倍抽样进行复检,如复检结果仍不符合本标准规定,则整批产品为不合格。

6.3 型式检验

6.3.1 型式检验在下列情况之一时进行:

- a) 新产品试制、定型时;
- b) 定型产品若在材料、设计、工艺或结构上有较大改变,可能影响产品质量时;
- c) 正常生产满三年时;
- d) 质量监督机构提出进行型式检验要求时。

6.3.2 型式检验的内容应包括第4章规定的全部内容。

6.3.3 进行型式检验以同一品种,同一型号、规格的出厂检验合格产品300把为一个批量(不足300把也作为一个批量),从中随机抽取5把作为试样。消防平斧、消防尖斧的试验样品分配及试验程序分别按表4、表5进行。

表4 消防平斧型式检验试验样品分配及试验程序

试验项目及试验方法条款号	样品编号				
	1	2	3	4	5
材质要求 5.1、5.2	√	√	√		
表面质量 5.3	√	√	√	√	√
尺寸和质量 5.4				√	√
对称度 5.5	√	√			
硬度 5.6				√	√
抗冲击性能 5.7				√	√
抗拉离性能 5.8			√	√	
平刃砍断性能 5.9	√	√			
耐盐雾腐蚀性能 5.11			√		

表5 消防尖斧型式检验试验样品分配及试验程序

试验项目及试验方法条款号	样品编号				
	1	2	3	4	5
材质要求 5.1、5.2	√	√	√		
表面质量 5.3	√	√	√	√	√
尺寸和质量 5.4				√	√
对称度 5.5	√	√			

表 5 (续)

试验项目及试验方法条款号	样品编号				
	1	2	3	4	5
硬度 5.6				√	√
抗冲击性能 5.7				√	√
抗拉离性能 5.8			√	√	
平刃砍断性能 5.9	√	√			
尖刃凿击性能 5.10	√	√			
耐盐雾腐蚀性能 5.11			√		

6.3.4 按表 4、表 5 检验,若检验结果有不合格项,则应对该不合格项目加倍抽样进行复检,如复检结果仍不符合本标准的规定,则该产品的型式检验不合格。

6.4 试验样品

在出厂检验和型式检验中进行过 5.7~5.11 破坏性试验的样品不得出售。

7 标志、包装、运输与贮存

7.1 标志

消防斧产品上应设置标志牌。标志牌应包含如下内容:

- a) 产品名称、型号;
- b) 生产厂名;
- c) 生产日期或批号;
- d) 产品执行标准号。

7.2 包装

7.2.1 每把消防斧应单独包装,出厂时集装在产品包装箱内。

7.2.2 产品包装箱应牢固可靠,并有防潮措施。

7.2.3 产品包装箱上应标有产品名称、商标、型号、生产厂家、厂址、生产日期、外型尺寸、件数、净重或毛重、防潮标志。

7.2.4 产品包装箱内应附有产品使用说明书及产品合格证,使用说明书应有产品的使用范围、主要技术参数、注意事项、维护保养等内容。

7.2.5 使用说明书的注意事项中应注明“在每次使用消防斧前,须认真检查斧头是否有裂纹或碎裂现象、斧柄是否有裂纹或断裂迹象、斧头与斧柄是否有松脱迹象等,如有上述情况出现,须立即停止使用。”

7.3 运输

消防斧产品在运输过程中应防止重压、碰撞和雨淋。

7.4 贮存

消防斧产品应存放在干燥、通风、无腐蚀性化学品的场所。产品包装随带的文件应齐全,包括使用说明书、合格证、装箱单等。

GA 138—2010

中华人民共和国公共安全
行业标准
消 防 斧
GA 138—2010

*

中国标准出版社出版发行
北京复兴门外三里河北街16号
邮政编码:100045

网址 www.spc.net.cn

电话:68523946 68517548

中国标准出版社秦皇岛印刷厂印刷
各地新华书店经销

*

开本 880×1230 1/16 印张 0.75 字数 13 千字
2010年3月第一版 2010年3月第一次印刷

*

书号: 155066·2-20765 定价 16.00 元

如有印装差错 由本社发行中心调换
版权专有 侵权必究

