



# 中华人民共和国国家标准

GB 19880—2005

---

## 手动火灾报警按钮

Manual fire call points

2005-09-01 发布

2006-06-01 实施

中华人民共和国国家质量监督检验检疫总局  
中国国家标准化管理委员会

发布

## 目 次

前言 .....	III
1 范围 .....	1
2 规范性引用文件 .....	1
3 一般要求 .....	1
4 要求与试验方法 .....	4
4.1 总则 .....	4
4.2 动作性能试验 .....	5
4.3 功能试验 .....	6
4.4 测试手段检查 .....	6
4.5 可靠性试验 .....	6
4.6 电源参数波动试验 .....	6
4.7 高温(运行)试验 .....	7
4.8 高温(耐久)试验 .....	7
4.9 低温(运行)试验 .....	7
4.10 交变湿热(运行)试验 .....	8
4.11 恒定湿热(耐久)试验 .....	8
4.12 SO <sub>2</sub> 腐蚀(耐久)试验 .....	8
4.13 冲击(运行)试验 .....	9
4.14 碰撞(运行)试验 .....	9
4.15 振动(正弦)(运行)试验 .....	10
4.16 振动(正弦)(耐久)试验 .....	11
4.17 静电放电抗扰度试验 .....	11
4.18 射频电磁场辐射抗扰度试验 .....	12
4.19 射频场感应的传导骚扰抗扰度试验 .....	12
4.20 电快速瞬变脉冲群抗扰度试验 .....	12
4.21 浪涌(冲击)抗扰度试验 .....	13
4.22 雨淋试验 .....	14
5 检验规则 .....	14
6 标志 .....	14
附录 A (规范性附录) 手动火灾报警按钮动作性能试验装置 .....	16

## 前 言

本标准的3、4、5和6章内容为强制性,其余为推荐性。

本标准参考了EN 54-11:2001《火灾探测报警系统 第11部分:手动火灾报警按钮》和ISO/FDIS 7240-11《火灾探测报警系统 第11部分:手动火灾报警按钮》。

本标准的附录A为规范性附录。

本标准由中华人民共和国公安部提出。

本标准由全国消防标准化技术委员会第六分技术委员会归口。

本标准负责起草单位:公安部沈阳消防研究所。

本标准主要起草人:张德成、杨波、康卫东、王学来、黄军团、孙爽、许峰。

# 手动火灾报警按钮

## 1 范围

本标准规定了手动火灾报警按钮的一般要求、要求与试验方法、检验规则和标志。

本标准适用于一般工业与民用建筑中安装使用的手动火灾报警按钮,其他具有特殊功能的火灾报警启动按钮亦应执行本标准。

## 2 规范性引用文件

下列文件中的条款通过本标准的引用而成为本标准的条款。凡是注日期的引用文件,其随后所有的修改单(不包括勘误的内容)或修订版均不适用于本标准,然而,鼓励根据本标准达成协议的各方研究是否可使用这些文件的最新版本。凡是不注日期的引用文件,其最新版本适用于本标准。

GB 9969.1 工业产品使用说明书 总则

GB 12978 消防电子产品检验规则

GB 16838 消防电子产品环境试验方法及严酷等级

GB/T 17626.2—1998 电磁兼容 试验和测量技术 静电放电抗扰度试验(idt IEC 61000-4-2:1995)

GB/T 17626.3—1998 电磁兼容 试验和测量技术 射频电磁场辐射抗扰度试验(idt IEC 61000-4-3:1995)

GB/T 17626.4—1998 电磁兼容 试验和测量技术 电快速瞬变脉冲群抗扰度试验(idt IEC 61000-4-4:1995)

GB/T 17626.5—1999 电磁兼容 试验和测量技术 浪涌(冲击)抗扰度试验(idt IEC 61000-4-5:1995)

GB/T 17626.6—1998 电磁兼容 试验和测量技术 射频场感应的传导骚扰抗扰度(idt IEC 61000-4-6:1996)

## 3 一般要求

### 3.1 总则

手动火灾报警按钮(以下称报警按钮)若要符合本标准,应首先满足本章要求,然后按第4章规定进行试验,并满足试验要求。

### 3.2 使用说明书

报警按钮应有相应的中文说明书。说明书应满足 GB 9969.1 的要求。

### 3.3 启动零件

#### 3.3.1 正常监视状态

报警按钮的正常监视状态可通过其前面板外观清晰识别,启动零件不应破碎、变形或移位。

#### 3.3.2 报警状态

报警按钮从正常监视状态进入报警状态可以通过如下操作完成,并应能从前面板外观变化识别且与正常监视状态有明显区别:

- a) 击碎启动零件;

b) 使启动零件移位。

### 3.4 报警确认灯

报警按钮应设红色报警确认灯,报警按钮启动零件动作,报警确认灯应点亮,并保持至报警状态被复位。如通过报警确认灯显示报警按钮其他工作状态,被显示状态应与火灾报警指示时的状态有明显区别。确认灯点亮时在其正前方 2 m 处,光照度不超过 500 lx 的环境条件下,应清晰可见。

### 3.5 复位

报警按钮动作后应仅能使用工具通过下述方法进行复位:

- a) 对启动零件不可重复使用的,更换新的启动零件;
- b) 对启动零件可重复使用的,复位启动零件。

### 3.6 测试手段

启动零件不可重复使用的报警按钮应有专门测试手段,在不击碎启动零件情况下进行模拟报警及复位测试。

### 3.7 结构设计

#### 3.7.1 安全性

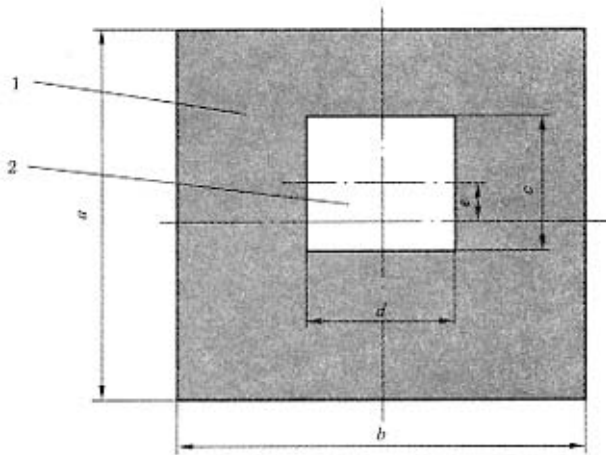
操作启动零件时不应对操作者产生伤害。

报警按钮外壳的边角应钝化,减少使人受伤的可能性。

#### 3.7.2 形状、尺寸和颜色

##### 3.7.2.1 形状

报警按钮的前面板宜采用图 1 或图 2 所示形状及表 1 列出的尺寸。



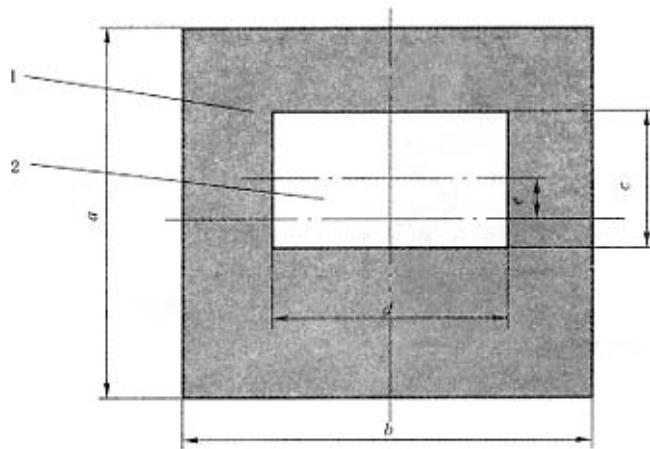
- 1——前面板;
- 2——操作面板;
- a~e 见表 1。

图 1 方形启动零件报警按钮形状

报警按钮的操作面板宜为正方形(见图 1)或长方形(见图 2)及符合表 1 和下述要求:

- a) 在前面板垂直中心线的正中间;
- b) 可以设计成允许与前面板水平中心线有垂直偏差。

报警按钮的操作面板应与前面板在同一水平面或嵌入前面板里,但不能凸出前面板外。



- 1——前面板；  
2——操作面板；  
 $a\sim e$ 见表1。

图2 长方形启动零件报警按钮形状

表1 报警按钮的外形尺寸

尺寸	图1或图2 中的符号	报警按钮	
		正方形操作面板	长方形操作面板
前面板高度	$a$	$85\text{ mm}\leq a\leq 135\text{ mm}$	$85\text{ mm}\leq a\leq 135\text{ mm}$
前面板宽度	$b$	$85\text{ mm}\leq b\leq 135\text{ mm}$	$85\text{ mm}\leq b\leq 135\text{ mm}$
前面板宽度与高度之比	$b/a$	$0.95\leq b/a\leq 1.05$	$0.95\leq b/a\leq 1.05$
操作面板高度	$c$	$0.5a\pm 5\text{ mm}$	$0.4a\pm 5\text{ mm}$
操作面板宽度	$d$	$0.5a\pm 5\text{ mm}$	$0.8a\pm 5\text{ mm}$
操作面板宽度与高度之比	$d/c$	$0.95\leq d/c\leq 1.05$	$1.9\leq d/c\leq 2.1$
操作面板最大偏移量	$e$	$\pm 0.1a$	$\pm 0.1a$

### 3.7.2.2 尺寸

报警按钮前面板覆盖面积(含操作面板)应大于 $6\,400\text{ mm}^2$ ,操作面板面积应大于 $1\,000\text{ mm}^2$ 。前面板和操作面板尺寸宜在表1规定的范围内。

报警按钮按制造商规定的安装方式安装后,前面板应与安装面平行,且凸出安装面至少 $15\text{ mm}$ 。

### 3.7.2.3 颜色

报警按钮按制造商规定的安装方式安装后,除下述部位外,可视的表面颜色应为红色:

- 操作面板;
- 3.7.3.2中规定的符号和文字。

操作面板的颜色除3.7.3.3中指定的符号和文字外宜为白色。

## 3.7.3 符号和文字

### 3.7.3.1 总则

报警按钮应采用适当的符号和文字进行标识。

### 3.7.3.2 前面板上符号和文字

3.7.3.2.1 宜在报警按钮前面板的上部居中标注如图3a)所示的图形符号或起同等作用的文字,符号和文字应为白色。

3.7.3.2.2 除3.7.3.2.1中规定,其他符号、文字均应在前面板水平中心线下方。非红色标识部分总

面积不应超过前面板面积的 5%。

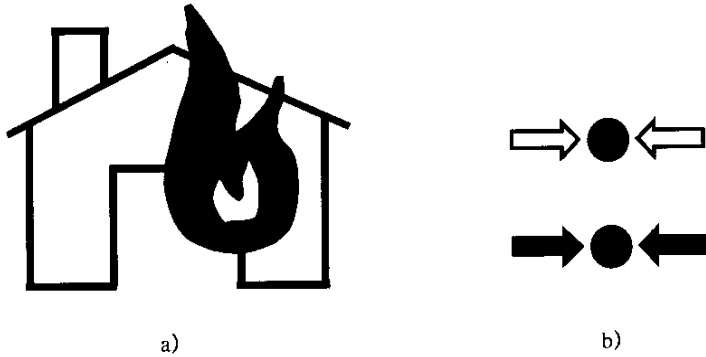


图 3 报警按钮标识

### 3.7.3.3 操作面板上符号和文字

3.7.3.3.1 报警按钮的操作面板上应标注图 3b)所示的图形符号。图形标识可附有补充性文字(如:按下报警)。符号和文字宜为黑色,其总面积不应超过操作面板总面积的 10%。

3.7.3.3.2 其他符号、文字不应影响 3.7.3.3.1 中规定的图形标识,且限制在操作面板上部和/或下部 25%区域内。除 3.7.3.3.1 中规定的图形标识,操作面板上与操作面板颜色不同的标识总面积不应超过操作面板面积的 5%。

### 3.7.4 使用环境

制造商应规定报警按钮的使用环境(户内或户外)。

### 3.7.5 辅助接点

报警按钮如具有其他启动或辅助功能,应至少有一常开或常闭接点,接点容量应在使用说明书中说明。

## 4 要求与试验方法

### 4.1 总则

#### 4.1.1 试验环境条件

除在有关条文中说明外,则各项试验均应在下述正常大气条件下进行:

温度:15℃~35℃;

湿度:25%RH~75%RH;

大气压力:86 kPa~106 kPa。

#### 4.1.2 试验正常监视状态

如试验时要求试样处于正常监视状态,应将试样与制造商提供的电源和监视设备连接。

#### 4.1.3 试样安装

试验时,应按制造商规定的正常安装方式安装。

#### 4.1.4 容差

如在有关条文中没有说明时,则各项试验数据的容差均为±5%。环境条件参数偏差应符合 GB 16838要求。

#### 4.1.5 响应时间

试样启动零件动作后,电源和监视设备应在 10 s 内发出火灾报警信号。

#### 4.1.6 试样

试样数量应符合下述要求:

a) 户内型报警按钮为 12 只;

b) 户外型报警按钮为 13 只。

#### 4.1.7 试验前检查

4.1.7.1 试验前对试样进行外观检查,应符合下述要求:

- a) 表面无腐蚀、涂覆层脱落和起泡现象,无明显划伤、裂痕、毛刺等机械损伤;
- b) 紧固部位无松动。

4.1.7.2 试验前应按第 3 章要求对试样进行检查,符合要求后方可进行试验。

#### 4.1.8 试验程序

4.1.8.1 试验前应对试样予以编号。

4.1.8.2 试验程序见表 2。

表 2 报警按钮试验程序

编号	试验项目	章节	试样编号	户内	户外
1	动作性能试验	4.2	1~13	√	√
2	电源参数波动试验	4.6	1	√	√
3	高温(运行)试验	4.7	2	√	√
4	高温(耐久)试验	4.8	2		√
5	低温(运行)试验	4.9	1	√	√
6	交变湿热(运行)试验	4.10	3	√	√
7	恒定湿热(耐久)试验	4.11	4	√	√
8	SO <sub>2</sub> 腐蚀(耐久)试验	4.12	2	√	√
9	冲击(运行)试验	4.13	5	√	√
10	碰撞(运行)试验	4.14	6	√	√
11	振动(正弦)(运行)试验	4.15	7	√	√
12	振动(正弦)(耐久)试验	4.16	7	√	√
13	静电放电抗扰度试验	4.17	8	√	√
14	射频电磁场辐射抗扰度试验	4.18	9	√	√
15	射频场感应的传导骚扰抗扰度试验	4.19	10	√	√
16	电快速瞬变脉冲群抗扰度试验	4.20	11	√	√
17	浪涌(冲击)抗扰度试验	4.21	12	√	√
18	雨淋试验	4.22	13		√

注 1: 户内型试样不进行 4.8 和 4.22 两项试验;  
注 2: 仅具有电阻、二极管等类电子元件的试样不进行 4.17~4.21 五项试验。

#### 4.2 动作性能试验

##### 4.2.1 目的

检验报警按钮的动作性能。

##### 4.2.2 方法

###### 4.2.2.1 不动作试验

将试样按 4.1.3 的规定安装在图 A.1 所示设备上,并按 4.1.2 的规定使试样处于正常监视状态。以不大于 5 N/s 的速率向启动零件操作标识两箭头之间中心位置施加水平方向的力,达到 22.5 N±2.5 N 时,保持 5 s,然后以不大于 5 N/s 的速率释放,观察并记录试样状态。



#### 4.2.2.2 动作试验

将试样按 4.1.3 的规定安装在图 A.2 所示设备上,并按 4.1.2 的规定使试样处于正常监视状态。把铜球拉至其中心距试样启动零件操作标识两箭头之间中心位置垂直距离  $350_{-10}^0$  mm 处,然后自由摆动落下,撞击启动零件一次,观察并记录试样状态。

#### 4.2.3 要求

- a) 不动作试验,启动零件不应动作,试样不应发出火灾报警或故障信号;
- b) 动作试验,启动零件应动作,试样应发出火灾报警信号,并符合 4.1.5 的要求。

#### 4.2.4 试验设备

试验设备应满足本标准附录 A 要求。

### 4.3 功能试验

#### 4.3.1 目的

检验报警按钮的电气部分实现报警的功能。

#### 4.3.2 方法

可按 4.2.2.2 的规定的试验方法或使用测试手段对试样进行报警功能测试。

#### 4.3.3 要求

试样应发出火灾报警信号,并符合 4.1.5 的要求。

### 4.4 测试手段检查

#### 4.4.1 目的

检验报警按钮的测试手段。

#### 4.4.2 方法

按 4.1.2 的规定使试样处于正常监视状态。按使用说明书中规定的测试手段对试样进行测试。

#### 4.4.3 要求

- a) 进行测试时,试样应发出火灾报警信号,并符合 4.1.5 的要求;
- b) 测试期间,试样不应发出故障信号;
- c) 复位后,试样应恢复到正常监视状态。

### 4.5 可靠性试验

#### 4.5.1 目的

检验报警按钮触点的可靠性。

#### 4.5.2 方法

按 4.1.2 的规定使试样处于正常监视状态。使试样的触点按“动作~复位”程序进行 250 次,记录试样工作状态。然后,按 4.2 的规定进行动作性能试验。

#### 4.5.3 要求

- a) 试样应无机械损伤;
- b) 动作性能试验结果应满足 4.2.3 的要求。

### 4.6 电源参数波动试验

#### 4.6.1 目的

检验报警按钮在电源参数波动条件下工作的适应性。

#### 4.6.2 方法

4.6.2.1 按制造商规定的供电参数上、下限值(如未规定,则上、下限参数分别为额定参数 110% 和 85%)给试样供电,分别稳定 5 min,在稳定时间结束时按 4.3 的规定分别进行功能试验,功能试验后复位试样。

4.6.2.2 如试样采用脉动电压供电,将试样通过长度为 1 000 m、截面积为  $1.0 \text{ mm}^2$  的铜质双绞导线(或按照制造商提供的条件)与电源和监视设备连接,使其处于正常监视状态。将电源和监视设备的输

入电压调至 187 V(50 Hz)和 242 V(50 Hz),分别稳定 5 min,在稳定时间结束时按 4.3 条规定进行功能试验,功能试验后复位试样。

#### 4.6.3 要求

- a) 除功能试验外,试样不应发出火灾报警或故障信号;
- b) 功能试验结果应满足 4.3.3 的要求;
- c) 复位后,试样不应发出火灾报警或故障信号。

### 4.7 高温(运行)试验

#### 4.7.1 目的

检验报警按钮在高温条件下工作的适应性。

#### 4.7.2 方法

4.7.2.1 将试样放入试验箱内,按 4.1.2 的规定使试样处于正常监视状态。在正常大气条件下保持 1h,然后以不大于  $1^{\circ}\text{C}/\text{min}$  的升温速率,使试验箱内温度升至  $70^{\circ}\text{C} \pm 2^{\circ}\text{C}$ (适用于户外型试样)或  $55^{\circ}\text{C} \pm 2^{\circ}\text{C}$ (适用于户内型试样),在此条件下稳定 16 h,观察并记录试样状态。在稳定期间最后 30 min 内,按 4.3 的规定进行功能试验。

4.7.2.3 关断电源和监视设备,取出试样,在正常大气条件下恢复 1 h 以上。然后复位试样,按 4.2 的规定进行动作性能试验。

#### 4.7.3 要求

- a) 高温环境期间,除功能试验外,试样不应发出火灾报警或故障信号;
- b) 功能试验结果应满足 4.3.3 的要求;
- c) 动作性能试验结果应满足 4.2.3 的要求。

#### 4.7.4 试验设备

试验设备应满足 GB 16838 的规定。

### 4.8 高温(耐久)试验

#### 4.8.1 目的

检验户外型报警按钮承受长时间高温老化的能力。

#### 4.8.2 方法

4.8.2.1 将试样放在温度为  $70^{\circ}\text{C} \pm 2^{\circ}\text{C}$  试验箱内,持续 21 d。高温环境期间试样不通电。

4.8.2.2 取出试样,在正常大气条件下恢复 1 h 以上。按 4.1.2 的规定连接,并接通电源,观察并记录试样状态。若试样能处于正常监视状态,按 4.5 的规定进行可靠性试验。

#### 4.8.3 要求

- a) 高温环境后,接通电源和监视设备,试样不应发出故障信号;
- b) 可靠性试验结果应满足 4.5.3 的要求;

#### 4.8.4 试验设备

试验设备应满足 GB 16838 的规定。

### 4.9 低温(运行)试验

#### 4.9.1 目的

检验报警按钮在低温条件下工作的适应性。

#### 4.9.2 方法

4.9.2.1 将试样放入试验箱内,按 4.1.2 的规定使试样处于正常监视状态。在正常大气条件下保持 1 h,然后以不大于  $1^{\circ}\text{C}/\text{min}$  的降温速率将温度降到  $-25^{\circ}\text{C} \pm 3^{\circ}\text{C}$ (适用于户外型试样)或  $-10^{\circ}\text{C} \pm 3^{\circ}\text{C}$ (适用于户内型试样),在此条件下稳定 16 h。观察并记录试样状态。在稳定期间最后 30 min 内,按 4.3 的规定进行功能试验。

4.9.2.2 关断电源和监视设备,以不大于  $1^{\circ}\text{C}/\text{min}$  的升温速率升温至环境温度,取出试样,在正常大

气条件下恢复 1 h 以上。然后复位试样,按 4.2 的规定进行动作性能试验。

#### 4.9.3 要求

- a) 低温环境期间,除功能试验外,试样不应发出火灾报警或故障信号;
- b) 功能试验结果应满足 4.3.3 的要求;
- c) 动作性能试验结果应满足 4.2.3 的要求。

#### 4.9.4 试验设备

试验设备应满足 GB 16838 的规定。

### 4.10 交变湿热(运行)试验

#### 4.10.1 目的

检验报警按钮试样在相对湿度高(无凝露)的环境下正常工作的能力。

#### 4.10.2 方法

4.10.2.1 将试样放入试验箱内,按 4.1.2 的规定使试样处于正常监视状态。

4.10.2.2 按 GB 16838 中相应条款规定的试验方法,对试样进行高温温度为  $55^{\circ}\text{C} \pm 2^{\circ}\text{C}$  (适用于户外型试样)或  $40^{\circ}\text{C} \pm 2^{\circ}\text{C}$  (适用于户内型试样)、2 个循环周期的交变湿热(运行)试验。期间观察并记录试样状态。

4.10.2.3 关断电源和监视设备,取出试样,在正常大气条件下恢复 1 h 以上。然后按 4.2 的规定进行动作性能试验。

#### 4.10.3 要求

- a) 湿热环境期间,试样不应发出火灾报警或故障信号;
- b) 动作性能试验结果应满足 4.2.3 的要求。

#### 4.10.4 试验设备

试验设备应满足 GB 16838 的相关规定。

### 4.11 恒定湿热(耐久)试验

#### 4.11.1 目的

检验报警按钮长时间承受实际使用环境中的湿度影响的能力。

#### 4.11.2 方法

4.11.2.1 将试样在温度为  $40^{\circ}\text{C} \pm 2^{\circ}\text{C}$  的试验箱中放置 2 h 后,调节试验箱,使试样在温度为  $40^{\circ}\text{C} \pm 2^{\circ}\text{C}$ 、相对湿度为  $93\% \pm 3\%$  的条件下持续 21 d。湿热环境期间试样不通电。

4.11.2.2 取出试样,在正常大气条件下恢复 1 h 以上,然后按 4.1.2 的规定连接,并接通电源,观察并记录试样状态。若试样能处于正常监视状态,按 4.5 的规定进行可靠性试验。

#### 4.11.3 要求

- a) 湿热环境后,接通电源和监视设备,试样不应发出故障信号;
- b) 可靠性试验结果应满足 4.5.3 的要求。

#### 4.11.4 试验设备

试验设备应满足 GB 16838 的规定。

### 4.12 SO<sub>2</sub> 腐蚀(耐久)试验

#### 4.12.1 目的

检验报警按钮抗 SO<sub>2</sub> 腐蚀的能力。

#### 4.12.2 方法

4.12.2.1 试样连接足够长的非镀锡铜导线,以保证腐蚀环境后可直接进行动作性能试验。腐蚀环境期间试样不通电。

4.12.2.2 将试样按 4.1.3 的规定安装在一个温度为  $25^{\circ}\text{C} \pm 2^{\circ}\text{C}$ 、SO<sub>2</sub> 浓度为  $(25 \pm 5) \times 10^{-6}$  (体积比)、相对湿度为  $93\% \pm 3\%$  的试验箱中,持续 21 d。

4.12.2.3 腐蚀环境后,将试样放置在温度为 $40^{\circ}\text{C}\pm 2^{\circ}\text{C}$ 、相对湿度低于50%的试验箱中干燥16 h后,再将试样取出,在正常大气条件下恢复1 h以上,按4.1.2的规定连接,并接通电源,观察并记录试样状态。若试样能处于正常监视状态,然后按4.2的规定进行动作性能试验。

#### 4.12.3 要求

- a) 腐蚀环境后,接通电源和监视设备,试样不应发出故障信号;
- b) 动作性能试验结果应满足4.2.3的要求。

#### 4.12.4 试验设备

试验设备应满足GB 16838的规定。

### 4.13 冲击(运行)试验

#### 4.13.1 目的

检验报警按钮经受非多次重复性冲击的适应性及其结构的完好性。

注:质量大于4.75 kg的试样不进行此项试验。

#### 4.13.2 方法

4.13.2.1 将试样按4.1.3的规定刚性安装在冲击试验台上,按4.1.2的规定使试样处于正常监视状态。

4.13.2.2 启动冲击试验台,对质量为 $M$  (kg)的试样,以峰值加速度为 $(100-20M)\times 10\text{ m/s}^2$ ,脉冲持续时间为6 ms的半正弦波脉冲,对试样的3个相互垂直的轴线中的每个方向连续冲击3次,总计18次。冲击结束后,保持2 min。观察并记录试样状态。

4.13.2.3 检查试样外观及紧固部位,然后按4.2的规定进行动作性能试验。

#### 4.13.3 要求

- a) 冲击期间及其后2 min内,试样不应发出火灾报警或故障信号;
- b) 冲击后,试样不应有机械损伤和紧固部位松动现象;
- c) 动作性能试验结果应满足4.2.3的要求。

#### 4.13.4 试验设备

试验设备应满足GB 16838的规定。

### 4.14 碰撞(运行)试验

#### 4.14.1 目的

检验报警按钮承受机械碰撞的适应性。

#### 4.14.2 方法

4.14.2.1 将试样按4.1.3的规定刚性安装在碰撞试验设备的安装板上,按4.1.2的规定使试样处于正常监视状态。

4.14.2.2 调整碰撞试验设备,使锤头碰撞面能够分别从图4和图5所示的两个方向,以 $1.5\text{ m/s}\pm 0.13\text{ m/s}$ 的锤头速度、 $1.9\text{ J}\pm 0.1\text{ J}$ 的碰撞动能碰撞试样一次。碰撞后,保持2 min,观察并记录试样状态。

4.14.2.3 检查探测器外观及紧固部位,然后按4.2的规定进行动作性能试验。

#### 4.14.3 要求

试验结果应满足下述要求:

- a) 碰撞期间及其后2 min内,试样不应发出火灾报警或故障信号;
- b) 碰撞后,试样不应有机械损伤和紧固部位松动现象;
- c) 动作性能试验结果应满足4.2.3的要求。

#### 4.14.4 试验设备

试验设备应满足国家标准GB 16838的规定。

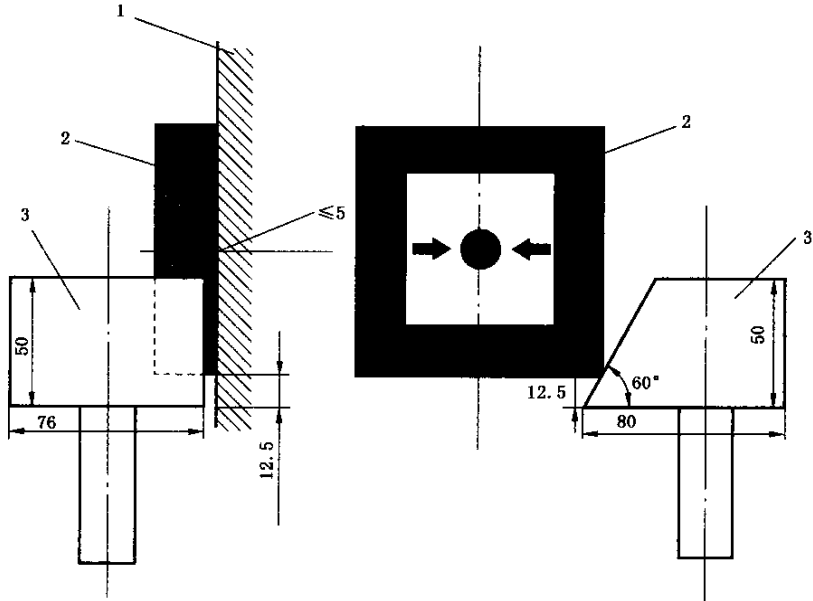


图 4 第一次碰撞方位示意图

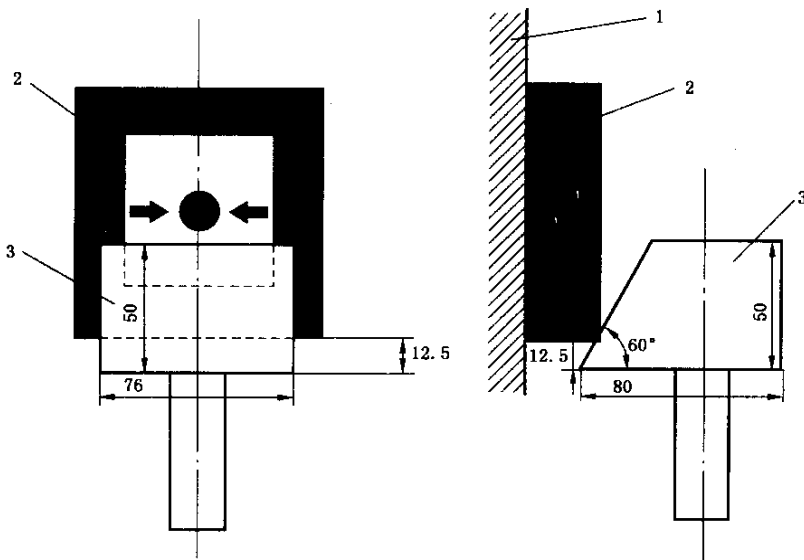


图 5 第二次碰撞方位示意图

#### 4.15 振动(正弦)(运行)试验

##### 4.15.1 目的

检验报警按钮经受振动的适应性及结构的完好性。

##### 4.15.2 方法

4.15.2.1 将试样按 4.1.3 的规定刚性安装在振动台上,按 4.1.2 的规定使试样处于正常监视状态。

4.15.2.2 启动振动试验台,使其在 10 Hz~150 Hz~10 Hz 的频率循环范围内,以 4.905 m/s<sup>2</sup> 的加速度幅值、1 倍频程每分的扫频速率,分别在 X、Y、Z 三个互相垂直的轴线上进行 1 次扫频循环,观察并记录试样状态。

4.15.2.3 检查探测器外观及紧固部位,然后按 4.2 的规定进行动作性能试验。

#### 4.15.3 要求

- a) 振动期间,试样不应发出火灾报警或故障信号;
- b) 振动后,试样不应有机械损伤和紧固部位松动现象;
- c) 动作性能试验结果应满足 4.2.3 的要求。

#### 4.15.4 试验设备

试验设备应满足 GB 16838 的规定。

### 4.16 振动(正弦)(耐久)试验

#### 4.16.1 目的

检验报警按钮长时间承受振动影响的能力。

#### 4.16.2 方法

4.16.2.1 将试样按 4.1.3 的规定刚性安装在振动台上。振动期间试样不通电。

4.16.2.2 启动振动试验台,使其在 10 Hz~150 Hz~10 Hz 的频率循环范围内,以  $9.810 \text{ m/s}^2$  的加速度幅值、1 倍频程每分的扫频速率,分别在 X、Y、Z 三个互相垂直的轴线上进行 20 次扫频循环。

4.16.2.3 检查试样的外观及紧固部位。按 4.1.2 的规定连接,并接通电源,观察并记录试样状态。若试样能处于正常监视状态,按 4.2 的规定进行动作性能试验。

#### 4.16.3 要求

- a) 振动后,试样不应有机械损伤和紧固部位松动现象,接通电源和监视设备,不应发出故障信号;
- b) 动作性能试验结果应满足 4.2.3 的要求。

#### 4.16.4 试验设备

试验设备应满足 GB 16838 的规定。

### 4.17 静电放电抗扰度试验

#### 4.17.1 目的

检验报警按钮对带静电人员、物体造成的静电放电的适应性。

#### 4.17.2 方法

4.17.2.1 将试样按 GB/T 17626.2 中 7.1.1 的规定进行试验布置,按 4.1.2 的规定使试样处于正常监视状态。

4.17.2.2 按 GB/T 17626.2 中第 8 章规定的试验方法对试样及耦合板施加表 3 所示条件下的干扰试验,期间观察并记录试样状态。

表 3 静电放电抗扰度试验条件

放电电压/kV	空气放电(外壳为绝缘体试样) 8
	接触放电(外壳为导体试样和耦合板) 6
放电极性	正、负
放电间隔/s	$\geq 1$
每点放电次数	10

4.17.2.3 上述试验完成后,按 4.3 的规定进行功能试验,然后复位。

#### 4.17.3 要求

- a) 干扰环境期间,试样不应发出火灾报警或故障信号;
- b) 功能试验结果应满足 4.3.3 的要求;
- c) 复位后,试样不应发出火灾报警或故障信号。

#### 4.17.4 试验设备

试验设备应满足 GB/T 17626.2 的规定。

#### 4.18 射频电磁场辐射抗扰度试验

##### 4.18.1 目的

检验报警按钮在射频电磁场辐射环境下工作的适应性。

##### 4.18.2 方法

4.18.2.1 将试样按 GB/T 17626.3 中 7.1 的规定进行试验布置,按 4.1.2 的规定使试样处于正常监视状态。

4.18.2.2 按 GB/T 17626.3 中第 8 章规定的试验方法对试样施加表 4 所示条件下的干扰试验,期间观察并记录试样状态。

表 4 射频电磁场辐射抗扰度试验条件

场强/(V/m)	10
频率范围/MHz	80~1 000
扫频速率/十倍频程每秒	$\leq 1.5 \times 10^{-3}$
调制幅度	80%(1 kHz,正弦)

4.18.2.3 上述试验完成后,按 4.3 的规定进行功能试验,然后复位。

##### 4.18.3 要求

- 干扰环境期间,试样不应发出火灾报警或故障信号;
- 功能试验结果应满足 4.3.3 的要求;
- 复位后,试样不应发出火灾报警或故障信号。

##### 4.18.4 试验设备

试验设备应满足 GB/T 17626.3 的规定。

#### 4.19 射频场感应的传导骚扰抗扰度试验

##### 4.19.1 目的

检验报警按钮对射频场感应的传导骚扰的适应性。

##### 4.19.2 方法

4.19.2.1 将试样按 GB/T 17626.6 中第 7 章规定进行试验配置,按 4.1.2 的规定使试样处于正常监视状态。

4.19.2.2 按 GB/T 17626.6 中第 8 章规定的试验方法对试样施加表 5 所示条件下的干扰试验,期间观察并记录试样状态。

表 5 射频场感应传导骚扰抗扰度试验条件

频率范围/MHz	0.15~100
电压/dB $\mu$ V	140
调制幅度	80%(1 kHz,正弦)

4.19.2.3 上述试验完成后,按 4.3 的规定进行功能试验,然后复位。

##### 4.19.3 要求

- 干扰环境期间,试样不应发出火灾报警或故障信号;
- 功能试验结果应满足 4.3.3 的要求;
- 复位后,试样不应发出火灾报警或故障信号。

##### 4.19.4 试验设备

试验设备应满足 GB/T 17626.6 的规定。

#### 4.20 电快速瞬变脉冲群抗扰度试验

##### 4.20.1 目的

检验报警按钮抗电快速瞬变脉冲群干扰的能力。

## 4.20.2 方法

4.20.2.1 将试样按 GB/T 17626.4 中 7.2 的规定进行试验配置,按 4.1.2 的规定使试样处于正常监视状态。

4.20.2.2 按 GB/T 17626.4 中第 8 章规定的试验方法对试样施加表 6 所示条件下的干扰试验,期间观察并记录试样状态。

表 6 电快速瞬变脉冲群抗扰度试验条件

瞬变脉冲电压/kV	AC 电源线 $2 \times (1 \pm 0.1)$
	其他连接线 $1 \times (1 \pm 0.1)$
重复频率/kHz	AC 电源线 $2.5 \times (1 \pm 0.2)$
	其他连接线 $5 \times (1 \pm 0.2)$
极性	正、负
时间	每次 1 min

4.20.2.3 上述试验完成后,按 4.3 的规定进行功能试验,然后复位。

## 4.20.3 要求

- 干扰环境期间,试样不应发出火灾报警或故障信号;
- 功能试验结果应满足 4.3.3 的要求;
- 复位后,试样不应发出火灾报警或故障信号。

## 4.20.4 试验设备

试验设备应满足 GB/T 17626.4 的规定。

## 4.21 浪涌(冲击)抗扰度试验

## 4.21.1 目的

检验报警按钮对附近闪电或供电系统的电源切换及低电压网络、包括大容量负载切换等产生的电压瞬变(电浪涌)干扰的适应性。

## 4.21.2 方法

4.21.2.1 将试样按 GB/T 17626.5 中第 7 章规定进行试验配置,按 4.1.2 的规定使试样处于正常监视状态。

4.21.2.2 按 GB/T 17626.5 中第 8 章规定的试验方法对试样施加表 7 所示条件下的干扰试验,期间观察并记录试样状态。

表 7 浪涌(冲击)抗扰度试验条件

浪涌(冲击)电压/kV	AC 电源线	线-线 $1 \times (1 \pm 0.1)$
		线-地 $2 \times (1 \pm 0.1)$
	其他连接线	线-地 $1 \times (1 \pm 0.1)$
极性	正、负	
试验次数	5	

4.21.2.3 上述试验完成后,按 4.3 的规定进行功能试验,然后复位。

## 4.21.3 要求

- 干扰环境期间,试样不应发出火灾报警或故障信号;
- 功能试验结果应满足 4.3.3 的要求;
- 复位后,试样不应发出火灾报警或故障信号。

## 4.21.4 试验设备

试验设备应满足 GB/T 17626.5 的规定。



## 4.22 雨淋试验

### 4.22.1 目的

检验户外型报警按钮的防雨能力。

### 4.22.2 方法

4.22.2.1 将试样按 4.1.3 的规定安装于试验箱内,按 4.1.2 的规定使试样处于正常监视状态。

4.22.2.2 按 GB 16838 中对雨淋试验规定的试验方法对试样施加雨淋试验,期间观察并记录试样状态。

4.22.2.3 雨淋试验后,按 4.2 的规定进行动作性能试验,然后检查试样内部积水情况。

### 4.22.3 要求

- a) 雨淋期间,试样不应发出火灾报警或故障信号;
- b) 动作性能试验结果应满足 4.2.3 的要求;
- c) 试验后,试样的内部不应积水。

### 4.22.4 试验设备

试验设备应满足 GB 16838 的规定。

## 5 检验规则

### 5.1 产品出厂检验

5.1.1 制造商在产品出厂前应对报警按钮至少进行下述试验项目的检验:

- a) 动作性能试验;
- b) 可靠性试验;
- c) 电源参数波动试验;
- d) 高温(运行)试验;
- e) 碰撞(运行)试验。

5.1.2 制造商应规定抽样方法、检验和判定规则。

### 5.2 型式检验

5.2.1 型式检验项目为本标准第 4 章 4.1.7、4.2~4.22 的规定试验项目。

5.2.2 有下列情况之一时,应进行型式检验:

- a) 新产品或老产品转厂生产时的试制定型鉴定;
- b) 正式生产后,产品的结构、主要部件或元器件、生产工艺等有较大的改变可能影响产品性能或正式投产满 5 年;
- c) 产品停产一年以上,恢复生产;
- d) 出厂检验结果与上次型式检验结果差异较大;
- e) 发生重大质量事故。

5.2.3 检验结果按 GB 12978 中规定的型式检验结果判定方法进行判定。

## 6 标志

### 6.1 产品标志

报警按钮的标志应符合下述要求:

- a) 每只报警按钮应清晰标注如下信息:
  - 1) 本标准标准号;
  - 2) 制造商名称或商标;
  - 3) 型号;
  - 4) 接线端子标注;

5) 制造日期、产品编号和产地。

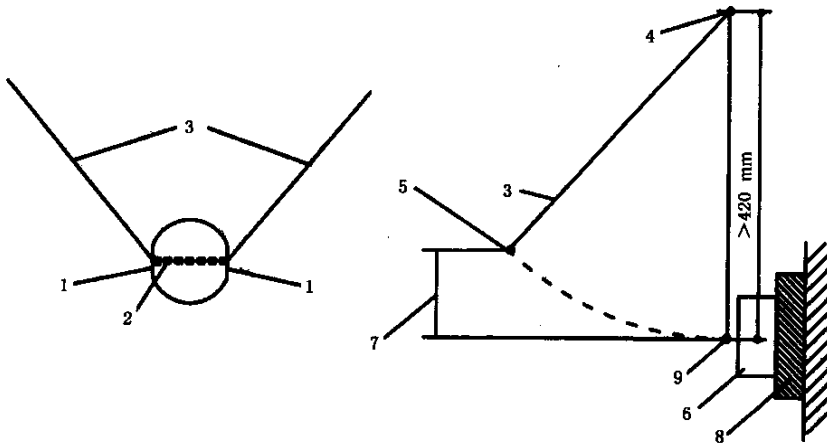
b) 标志上如使用不常用的符号或缩写,应在报警按钮的使用说明书中说明;

c) 标志在报警按钮安装维护过程中应清晰可见;

d) 标志不应贴在螺丝或其他易被拆卸的部件上。

## 6.2 质量检验标志

报警按钮应有质量检验合格标志。



a) 总质量为  $85 \text{ g} \pm 1 \text{ g}$  的黄铜球

b) 试验装置原理

- 1—用于调节质量的平面；
- 2—直径为  $1.2^{+0.2}_0 \text{ mm}$  的黄铜球钻孔；
- 3—直径  $1.2 \text{ mm}$  的线绳；
- 4—悬挂点；
- 5—黄铜球的质量中心；
- 6—报警按钮；
- 7—黄铜球摆高： $350^{+0}_{-10} \text{ mm}$  (动作试验)；
- 8—固定在硬质结构上的报警按钮安装板；
- 9—启动零件的中心点。

图 A.2 动作试验装置