

UDC

中华人民共和国国家标准



P

GB 51249 – 2017

建筑钢结构防火技术规范

Code for fire safety of steel structures in buildings

2017 – 07 – 31 发布

2018 – 04 – 01 实施

中华人民共和国住房和城乡建设部
中华人民共和国国家质量监督检验检疫总局

联合发布

中华人民共和国住房和城乡建设部公告

第 1633 号

住房城乡建设部关于发布国家标准 《建筑钢结构防火技术规范》的公告

现批准《建筑钢结构防火技术规范》为国家标准,编号为 GB 51249—2017,自 2018 年 4 月 1 日起实施。其中,第 3.1.1、3.1.2、3.1.3、3.2.1 条为强制性条文,必须严格执行。

本规范在住房城乡建设部门户网站(www.mohurd.gov.cn)公开,并由我部标准定额研究所组织中国计划出版社出版发行。

中华人民共和国住房和城乡建设部

2017 年 7 月 31 日

前 言

根据(原)建设部《关于印发〈2007年工程建设标准规范制订、修订计划(第一批)〉的通知》(建标〔2007〕125号)的要求,规范编制组经广泛调查研究,认真总结实践经验,参考有关国际标准和国外先进标准,并在广泛征求意见的基础上,编制了本规范。

本规范共有9章和7个附录,主要技术内容是:总则,术语和符号,基本规定,防火保护措施与构造,材料特性,钢结构的温度计算,钢结构耐火验算与防火保护设计,组合结构耐火验算与防火保护设计,防火保护工程的施工与验收等。

本规范中以黑体字标识的条文为强制性条文,必须严格执行。

本规范由住房和城乡建设部负责管理和对强制性条文的解释,由公安部消防局(主编部门)负责日常管理,由同济大学(主编单位)负责具体技术内容的解释。执行过程中如有意见或建议,请寄送同济大学土木工程学院建筑工程系《建筑钢结构防火技术规范》管理组(地址:上海市四平路1239号,邮政编码:200092)。

本规范的主编单位、参编单位、主要起草人和主要审查人:

主 编 单 位:同济大学

中国钢结构协会钢结构防火与防腐分会

参 编 单 位:公安部天津消防研究所

公安部四川消防研究所

上海市消防局

中国建筑科学研究院

清华大学

中国人民武装警察部队学院

上海交通大学

公安部上海消防研究所
广东省公安消防总队
铁路总公司公安局
太原市公安消防支队
南京工业大学
上海建筑设计研究院有限公司
上海市建筑科学研究院(集团)有限公司
中冶京诚工程技术有限公司
奥雅纳工程顾问(香港)有限公司
上海宝冶集团有限公司
上海美建钢结构有限公司
上海汇丽涂料有限公司

主要起草人:李国强 倪照鹏 李 风 楼国彪 刘激扬
殷李革 韩林海 史 毅 王宝伟 屈立军
赵金城 蒋首超 施 樑 覃文清 张泽江
阚 强 张 剑 姜 宁 杜 咏 李亚明
蔡建中 余海群 殷颖智 郝坤超 肖 瑾
刘承宗 周 荣

主要审查人:陈禄如 沈友弟 周 详 宋晓勇 傅玉祥
高建民 王立军 周建龙 吴 波 董毓利
范 重 杨强跃 侯兆新 陈敖宜 贺明玄

目 次

1	总 则	(1)
2	术语和符号	(2)
2.1	术语	(2)
2.2	符号	(3)
3	基本规定	(7)
3.1	防火要求	(7)
3.2	防火设计	(7)
4	防火保护措施与构造	(11)
4.1	防火保护措施	(11)
4.2	防火保护构造	(12)
5	材料特性	(19)
5.1	钢材	(19)
5.2	混凝土	(20)
5.3	防火保护材料	(22)
6	钢结构的温度计算	(24)
6.1	火灾升温曲线	(24)
6.2	钢构件升温计算	(24)
7	钢结构耐火验算与防火保护设计	(27)
7.1	承载力法	(27)
7.2	临界温度法	(32)
8	组合结构耐火验算与防火保护设计	(39)
8.1	钢管混凝土柱	(39)
8.2	压型钢板组合楼板	(48)
8.3	钢与混凝土组合梁	(49)

9	防火保护工程的施工与验收	(58)
9.1	一般规定	(58)
9.2	防火保护材料进场	(60)
9.3	防火涂料保护工程	(62)
9.4	防火板保护工程	(63)
9.5	柔性毡状材料防火保护工程	(64)
9.6	混凝土、砂浆和砌体防火保护工程	(65)
9.7	复合防火保护工程	(66)
9.8	防火保护分项工程验收	(66)
附录 A	防火保护层的施用厚度	(68)
附录 B	标准火灾下钢管混凝土柱的承载力系数	(69)
附录 C	标准火灾下钢管混凝土柱防火保护层的设计厚度	(71)
附录 D	火灾下组合楼板考虑薄膜效应时的承载力	(89)
附录 E	施工现场质量管理检查记录	(93)
附录 F	钢结构防火保护检验批质量验收记录	(94)
附录 G	钢结构防火保护分项工程质量验收记录	(98)
	本规范用词说明	(99)
	引用标准名录	(100)
	附:条文说明	(101)

Contents

1	General provisions	(1)
2	Terms and symbols	(2)
2.1	Terms	(2)
2.2	Symbols	(3)
3	Basic requirements for structural fire design	(7)
3.1	General requirements	(7)
3.2	Structural fire design	(7)
4	Fire protection measures and construction	(11)
4.1	Fire protection measures	(11)
4.2	Fire protection construction	(12)
5	Material properties	(19)
5.1	Steel	(19)
5.2	Concrete	(20)
5.3	Fire proof materials	(22)
6	Calculation of temperature of steel member	(24)
6.1	Temperature-time curve of fire	(24)
6.2	Thermal analysis of steel member exposed to fire	(24)
7	Fire resistance design of steel structures	(27)
7.1	Bearing capacity of steel member at elevated temperatures	(27)
7.2	Critical temperature of steel member	(32)
8	Fire resistance design of steel-concrete composite structures	(39)
8.1	Concrete-filled steel tubular column	(39)

8.2	Steel Deck-concrete composite slab	(48)
8.3	Steel-concrete composite beam	(49)
9	Acceptance of construction quality of fire protection	(58)
9.1	General requirements	(58)
9.2	Fire proof materials entering into construction site	(60)
9.3	Fire protection details of spraying coating and intumescent coating	(62)
9.4	Fire protection of fire boards	(63)
9.5	Fire protection of blankets	(64)
9.6	Fire protection of concrete, mortar and blocks	(65)
9.7	Combined fire protection	(66)
9.8	Acceptance construction quality of fire protection	(66)
Appendix A	Conversion of fire protection thickness	(68)
Appendix B	Load capacity factor of concrete-filled tubular column in standard fire	(69)
Appendix C	Design thickness of fire protection for concrete-filled tubular column in standard fire	(71)
Appendix D	Fire resistance of composite slab when considering membrane action	(89)
Appendix E	Quality record of construction management in site	(93)
Appendix F	Quality acceptance record of inspection lot of fire-protection for steel structures	(94)
Appendix G	Quality acceptance record of item project of fire-protection for steel structures	(98)

Explanation of wording in this code (99)
List of quoted standards (100)
Addition;Explanation of provisions (101)

1 总 则

1.0.1 为了合理进行建筑钢结构防火设计，保证施工质量，规范验收和维护管理，减少火灾危害，保护人身和财产安全，制定本规范。

1.0.2 本规范适用于工业与民用建筑中的钢结构以及钢管混凝土柱、压型钢板-混凝土组合楼板、钢与混凝土组合梁等组合结构的防火设计及其防火保护的施工与验收。不适用于内置型钢混凝土组合结构。

1.0.3 建筑钢结构的防火设计及其防火保护的施工与验收，除应符合本规范的规定外，尚应符合国家现行有关标准的规定。

2 术语和符号

2.1 术 语

2.1.1 耐火钢 fire-resisant steel

在 600℃ 温度时的屈服强度不小于其常温屈服强度 2/3 的钢材。

2.1.2 钢管混凝土柱 concrete-filled steel tubular column

在钢管中填充混凝土而形成且钢管及其核心混凝土能共同承受外荷载作用的结构构件。

2.1.3 钢与混凝土组合梁 composite steel and concrete beam

由混凝土翼板和钢梁通过抗剪连接件组合而成,并能整体受力的梁。

2.1.4 压型钢板组合楼板 steel deck-concrete composite slab

在压型钢板上浇筑混凝土,并能共同受力的楼板。

2.1.5 截面形状系数 section factor

钢构件的受火表面积与其相应的体积之比。

2.1.6 标准火灾升温曲线 standard fire temperature-time curve

在标准耐火试验中,耐火试验炉内的空气平均温度随时间变化的曲线。

2.1.7 标准火灾 standard fire

热烟气温度按标准火灾升温曲线确定的火灾。

2.1.8 等效曝火时间 equivalent time of fire exposure

钢构件受标准火灾作用后的温度与其受实际火灾作用时达到相同温度的时间。

2.1.9 温度效应 temperature effects on structural behavior

结构(构件)因其温度变化所产生的结构内力和变形。

2.1.10 耐火承载力极限状态 fire limit state

结构或构件受火灾作用达到不能承受外部作用或不适于继续承载的变形的状态。

2.1.11 荷载比 load ratio

火灾下结构或构件的荷载效应设计值与其常温下的承载力设计值的比值。

2.1.12 临界温度 critical temperature

钢构件受火灾作用达到其耐火承载力极限状态时的温度。

2.2 符 号

2.2.1 材料性能

c_c ——混凝土的比热容；

c_i ——防火保护层的比热容；

c_s ——钢材的比热容；

E_c ——常温下混凝土的弹性模量；

E_{cT} ——高温下混凝土的弹性模量；

E_s ——常温下钢材的弹性模量；

E_{sT} ——高温下钢材的弹性模量；

f ——常温下钢材的强度设计值；

f_c ——常温下混凝土的轴心抗压强度设计值；

f_{ck} ——常温下混凝土的轴心抗压强度标准值；

f_t ——常温下混凝土的抗拉强度设计值；

f_T ——高温下钢材的强度设计值；

R_i ——保护层的等效热阻；

α_c ——混凝土的热膨胀系数；

α_s ——钢材的热膨胀系数；

λ_c ——混凝土的热传导系数；

λ_s ——钢材的热传导系数；

ρ_i —— 防火保护材料的密度;

ρ_s —— 钢材的密度;

ρ_c —— 混凝土的密度。

2.2.2 作用、效应、抗力

M_p —— 塑性弯矩;

M_u —— 常温下钢管混凝土受纯弯时的抗弯承载力设计值;

N_u —— 常温下轴心受压钢管混凝土短柱的抗压承载力设计值;

N^* —— 常温下钢管混凝土柱的抗压承载力设计值;

R_d —— 结构构件抗力的设计值;

S_{GK} —— 按永久荷载标准值计算的荷载效应值;

S_m —— 荷载(作用)效应组合的设计值;

S_{Qk} —— 按楼面或屋面活荷载标准值计算的荷载效应值;

S_{Tk} —— 按火灾下结构的温度标准值计算的作用效应值;

S_{wk} —— 按风荷载标准值计算的荷载效应值。

2.2.3 几何参数

A_c —— 钢管混凝土柱中混凝土的截面面积;

A_s —— 钢管混凝土柱中钢管的截面面积;

C —— 截面周长;

D —— 钢管混凝土柱的截面高度;

d_i —— 防火保护层的厚度;

F —— 单位长度构件的受火表面积;

F_i —— 有防火保护钢构件单位长度的受火表面积;

h_{c1} —— 混凝土翼板的厚度;

h_{c2} —— 压型钢板托板的高度;

h_{cb} —— 混凝土翼板的等效厚度;

- h_s —— 钢梁的高度；
 h_w —— 钢梁腹板的高度；
 l —— 长度或跨度；
 l_0 —— 计算长度；
 t_{tf} —— 钢梁上翼缘的厚度；
 t_w —— 钢梁腹板的厚度；
 t_{bf} —— 钢梁下翼缘的厚度；
 V —— 单位长度钢构件的体积；
 W —— 毛截面模量；
 W_n —— 净截面模量；
 W_p —— 截面塑性模量。

2.2.4 时间、温度

- t —— 火灾持续时间；
 t_e —— 等效曝火时间；
 T_c —— 混凝土的温度；
 T_d 、 T'_d 、 T''_d —— 构件的临界温度；
 T_g —— 火灾发展到 t 时刻的热烟气平均温度；
 T_{g0} —— 火灾前室内环境的温度；
 T_m —— 在设计耐火极限时间内构件的最高温度；
 T_s —— 钢材或钢构件的温度；
 Δt —— 时间步长；
 ΔT_s —— 钢构件在 Δt 内的温升。

2.2.5 其他耐火计算相关参数

- F/V —— 无防火保护构件的截面形状系数；
 F_1/V —— 有防火保护构件的截面形状系数；
 k_T —— 火灾下钢管混凝土柱的承载力系数；
 R 、 R' —— 荷载比；
 α —— 综合热传递系数；
 α_b —— 高温下受弯钢构件的稳定验算参数；

α_c —— 热对流传热系数或高温下轴心受压钢构件的稳定验算参数;

α_r —— 热辐射传热系数;

β_{mx} 、 β_{my} —— 弯矩作用平面内的等效弯矩系数;

β_{tx} 、 β_{ty} —— 弯矩作用平面外的等效弯矩系数;

γ 、 γ_m —— 截面塑性发展系数;

γ_{0T} —— 结构重要性系数;

γ_G —— 永久荷载的分项系数;

ϵ_r —— 综合辐射率;

η —— 截面影响系数;

η_{cT} —— 高温下混凝土的轴心抗压强度折减系数;

η_{sT} —— 高温下钢材的屈服强度折减系数;

λ —— 构件的长细比;

λ_0 —— 弹塑性失稳的界限长细比;

λ_p —— 弹性失稳的界限长细比;

σ —— 斯蒂芬-波尔兹曼常数;

φ —— 常温下轴心受压钢构件的稳定系数;

φ_b —— 常温下受弯钢构件的稳定系数;

φ_T —— 高温下轴心受压钢构件的稳定系数;

φ_{bT} —— 高温下受弯钢构件的稳定系数;

ϕ_f —— 楼面或屋面活荷载的频遇值系数;

ϕ_q —— 楼面或屋面活荷载的准永久值系数;

ϕ_w —— 风荷载的频遇值系数;

χ_{cT} —— 高温下混凝土的弹性模量折减系数;

χ_{sT} —— 高温下钢材的弹性模量折减系数。

3 基本规定

3.1 防火要求

3.1.1 钢结构构件的设计耐火极限应根据建筑的耐火等级，按现行国家标准《建筑设计防火规范》GB 50016 的规定确定。柱间支撑的设计耐火极限应与柱相同，楼盖支撑的设计耐火极限应与梁相同，屋盖支撑和系杆的设计耐火极限应与屋顶承重构件相同。

3.1.2 钢结构构件的耐火极限经验算低于设计耐火极限时，应采取防火保护措施。

3.1.3 钢结构节点的防火保护应与被连接构件中防火保护要求最高者相同。

3.1.4 钢结构的防火设计文件应注明建筑的耐火等级、构件的设计耐火极限、构件的防火保护措施、防火材料的性能要求及设计指标。

3.1.5 当施工所用防火保护材料的等效热传导系数与设计文件要求不一致时，应根据防火保护层的等效热阻相等的原则确定保护层的施用厚度，并应经设计单位认可。对于非膨胀型钢结构防火涂料、防火板，可按本规范附录 A 确定防火保护层的施用厚度；对于膨胀型防火涂料，可根据涂层的等效热阻直接确定其施用厚度。

3.2 防火设计

3.2.1 钢结构应按结构耐火承载力极限状态进行耐火验算与防火设计。

3.2.2 钢结构耐火承载力极限状态的最不利荷载（作用）效应组合设计值，应考虑火灾时结构上可能同时出现的荷载（作用），且应

按下列组合值中的最不利值确定：

$$S_m = \gamma_{0T}(\gamma_G S_{Gk} + S_{Tk} + \phi_f S_{Qk}) \quad (3.2.2-1)$$

$$S_m = \gamma_{0T}(\gamma_G S_{Gk} + S_{Tk} + \phi_q S_{Qk} + \phi_w S_{Wk}) \quad (3.2.2-2)$$

式中： S_m ——荷载(作用)效应组合的设计值；

S_{Gk} ——按永久荷载标准值计算的荷载效应值；

S_{Tk} ——按火灾下结构的温度标准值计算的作用效应值；

S_{Qk} ——按楼面或屋面活荷载标准值计算的荷载效应值；

S_{Wk} ——按风荷载标准值计算的荷载效应值；

γ_{0T} ——结构重要性系数；对于耐火等级为一级的建筑，

$\gamma_{0T} = 1.1$ ；对于其他建筑， $\gamma_{0T} = 1.0$ ；

γ_G ——永久荷载的分项系数，一般可取 $\gamma_G = 1.0$ ；当永久荷载有利时，取 $\gamma_G = 0.9$ ；

ϕ_w ——风荷载的频遇值系数，取 $\phi_w = 0.4$ ；

ϕ_f ——楼面或屋面活荷载的频遇值系数，应按现行国家标准《建筑结构荷载规范》GB 50009 的规定取值；

ϕ_q ——楼面或屋面活荷载的准永久值系数，应按现行国家标准《建筑结构荷载规范》GB 50009 的规定取值。

3.2.3 钢结构的防火设计应根据结构的重要性、结构类型和荷载特征等选用基于整体结构耐火验算或基于构件耐火验算的防火设计方法，并应符合下列规定：

1 跨度不小于 60m 的大跨度钢结构，宜采用基于整体结构耐火验算的防火设计方法；

2 预应力钢结构和跨度不小于 120m 的大跨度建筑中的钢结构，应采用基于整体结构耐火验算的防火设计方法。

3.2.4 基于整体结构耐火验算的钢结构防火设计方法应符合下列规定：

1 各防火分区应分别作为一个火灾工况并选用最不利火灾场景进行验算；

2 应考虑结构的热膨胀效应、结构材料性能受高温作用的影响。

响,必要时,还应考虑结构几何非线性的影响。

3.2.5 基于构件耐火验算的钢结构防火设计方法应符合下列规定:

1 计算火灾下构件的组合效应时,对于受弯构件、拉弯构件和压弯构件等以弯曲变形为主的构件,可不考虑热膨胀效应,且火灾下构件的边界约束和在外荷载作用下产生的内力可采用常温下的边界约束和内力,计算构件在火灾下的组合效应;对于轴心受拉、轴心受压等以轴向变形为主的构件,应考虑热膨胀效应对内力的影响。

2 计算火灾下构件的承载力时,构件温度应取其截面的最高平均温度,并应采用结构材料在相应温度下的强度与弹性模量。

3.2.6 钢结构构件的耐火验算和防火设计,可采用耐火极限法、承载力法或临界温度法,且应符合下列规定:

1 耐火极限法。在设计荷载作用下,火灾下钢结构构件的实际耐火极限不应小于其设计耐火极限,并应按下式进行验算。其中,构件的实际耐火极限可按现行国家标准《建筑构件耐火试验方法 第1部分:通用要求》GB/T 9978.1、《建筑构件耐火试验方法 第5部分:承重水平分隔构件的特殊要求》GB/T 9978.5、《建筑构件耐火试验方法 第6部分:梁的特殊要求》GB/T 9978.6、《建筑构件耐火试验方法 第7部分:柱的特殊要求》GB/T 9978.7通过试验测定,或按本规范有关规定计算确定。

$$t_m \geq t_d \quad (3.2.6-1)$$

2 承载力法。在设计耐火极限时间内,火灾下钢结构构件的承载力设计值不应小于其最不利的荷载(作用)组合效应设计值,并应按下式进行验算。

$$R_d \geq S_m \quad (3.2.6-2)$$

3 临界温度法。在设计耐火极限时间内,火灾下钢结构构件的最高温度不应高于其临界温度,并应按下式进行验算。

$$T_d \geq T_m \quad (3.2.6-3)$$

式中: t_m ——火灾下钢结构构件的实际耐火极限;

t_d ——钢结构构件的设计耐火极限, 应按本规范第 3.1.1 条规定确定;

S_m ——荷载(作用)效应组合的设计值, 应按本规范第 3.2.2 条的规定确定;

R_d ——结构构件抗力的设计值, 应根据本规范第 7 章、第 8 章的规定确定;

T_m ——在设计耐火极限时间内构件的最高温度, 应根据本规范第 6 章的规定确定;

T_d ——构件的临界温度, 应根据本规范第 7 章、第 8 章的规定确定。

4 防火保护措施与构造

4.1 防火保护措施

4.1.1 钢结构的防火保护措施应根据钢结构的结构类型、设计耐火极限和使用环境等因素，按照下列原则确定：

- 1 防火保护施工时，不产生对人体有害的粉尘或气体；
- 2 钢构件受火后发生允许变形时，防火保护不发生结构性破坏与失效；
- 3 施工方便且不影响前续已完工的施工及后续施工；
- 4 具有良好的耐久、耐候性能。

4.1.2 钢结构的防火保护可采用下列措施之一或其中几种的复（组）合：

- 1 喷涂（抹涂）防火涂料；
- 2 包覆防火板；
- 3 包覆柔性毡状隔热材料；
- 4 外包混凝土、金属网抹砂浆或砌筑砌体。

4.1.3 钢结构采用喷涂防火涂料保护时，应符合下列规定：

- 1 室内隐蔽构件，宜选用非膨胀型防火涂料；
- 2 设计耐火极限大于 1.50h 的构件，不宜选用膨胀型防火涂料；
- 3 室外、半室外钢结构采用膨胀型防火涂料时，应选用符合环境对其性能要求的产品；
- 4 非膨胀型防火涂料涂层的厚度不应小于 10mm；
- 5 防火涂料与防腐涂料应相容、匹配。

4.1.4 钢结构采用包覆防火板保护时，应符合下列规定：

1 防火板应为不燃材料，且受火时不应出现炸裂和穿透裂缝等现象；

2 防火板的包覆应根据构件形状和所处部位进行构造设计，并应采取确保安装牢固稳定的措施；

3 固定防火板的龙骨及黏结剂应为不燃材料。龙骨应便于与构件及防火板连接，黏结剂在高温下应能保持一定的强度，并应能保证防火板的包敷完整。

4.1.5 钢结构采用包覆柔性毡状隔热材料保护时，应符合下列规定：

1 不应用于易受潮或受水的钢结构；

2 在自重作用下，毡状材料不应发生压缩不均的现象。

4.1.6 钢结构采用外包混凝土、金属网抹砂浆或砌筑砌体保护时，应符合下列规定：

1 当采用外包混凝土时，混凝土的强度等级不宜低于C20；

2 当采用外包金属网抹砂浆时，砂浆的强度等级不宜低于M5；金属丝网的网格不宜大于20mm，丝径不宜小于0.6mm；砂浆最小厚度不宜小于25mm；

3 当采用砌筑砌体时，砌块的强度等级不宜低于MU10。

4.2 防火保护构造

4.2.1 钢结构采用喷涂非膨胀型防火涂料保护时，其防火保护构造宜按图4.2.1选用。有下列情况之一时，宜在涂层内设置与钢构件相连接的镀锌铁丝网或玻璃纤维布：

1 构件承受冲击、振动荷载；

2 防火涂料的黏结强度不大于0.05MPa；

3 构件的腹板高度大于500mm且涂层厚度不小于30mm；

4 构件的腹板高度大于500mm且涂层长期暴露在室外。

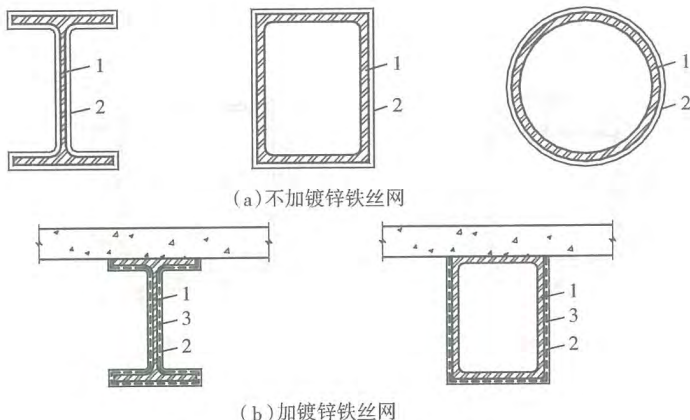
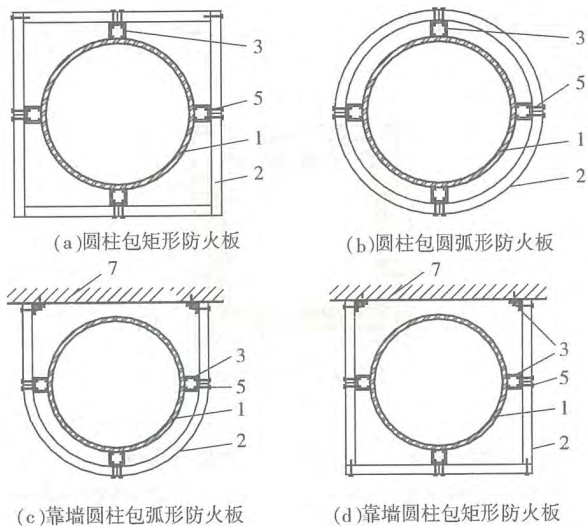
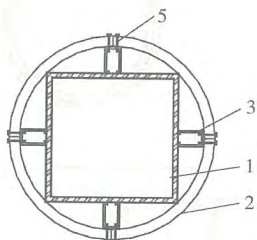


图 4.2.1 防火涂料保护构造图

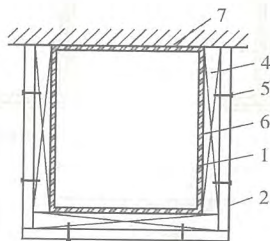
1—钢构件；2—防火涂料；3—镀锌铁丝网

4.2.2 钢结构采用包覆防火板保护时，钢柱的防火板保护构造宜按图 4.2.2-1 选用，钢梁的防火板保护构造宜按图 4.2.2-2 选用。

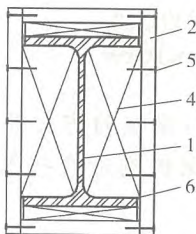




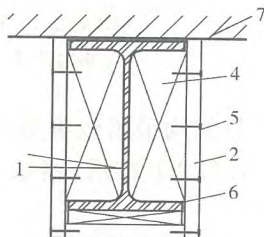
(e) 箱形柱包圆弧形防火板



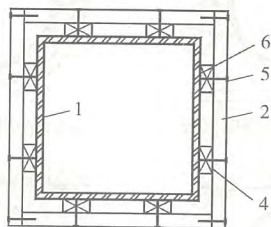
(f) 靠墙箱形柱包矩形防火板



(g) 独立H型柱包矩形防火板



(h) 靠墙H型柱包矩形防火板



(i) 独立矩形柱包矩形防火板

图 4.2.2-1 防火板保护钢柱的构造图

1—钢柱; 2—防火板; 3—钢龙骨; 4—垫块; 5—自攻螺钉(射钉);
6—高温黏贴剂; 7—墙体

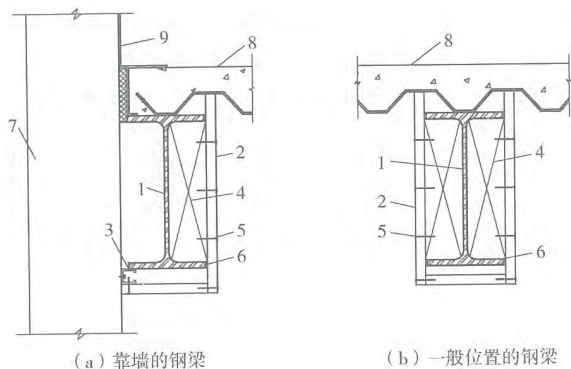


图 4.2.2-2 防火板保护钢梁的构造图

1—钢梁；2—防火板；3—钢龙骨；4—垫块；5—自攻螺钉（射钉）；
6—高温黏贴剂；7—墙体；8—楼板；9—金属防火板

4.2.3 钢结构采用包覆柔性毡状隔热材料保护时，其防火保护构造宜按图 4.2.3 选用。

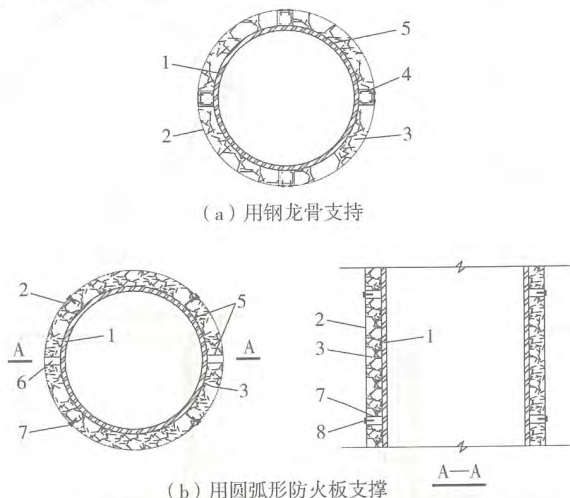


图 4.2.3 柔性毡状隔热材料防火保护构造图

1—钢柱；2—金属保护板；3—柔性毡状隔热材料；4—钢龙骨；5—高温黏贴剂；
6—支撑板；7—弧形支撑板；8—自攻螺钉（射钉）

4.2.4 钢结构采用外包混凝土或砌筑砌体保护时，其防火保护构造宜按图 4.2.4 选用，外包混凝土宜配构造钢筋。

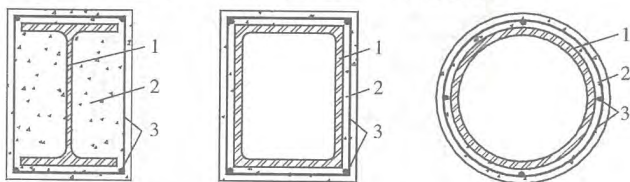
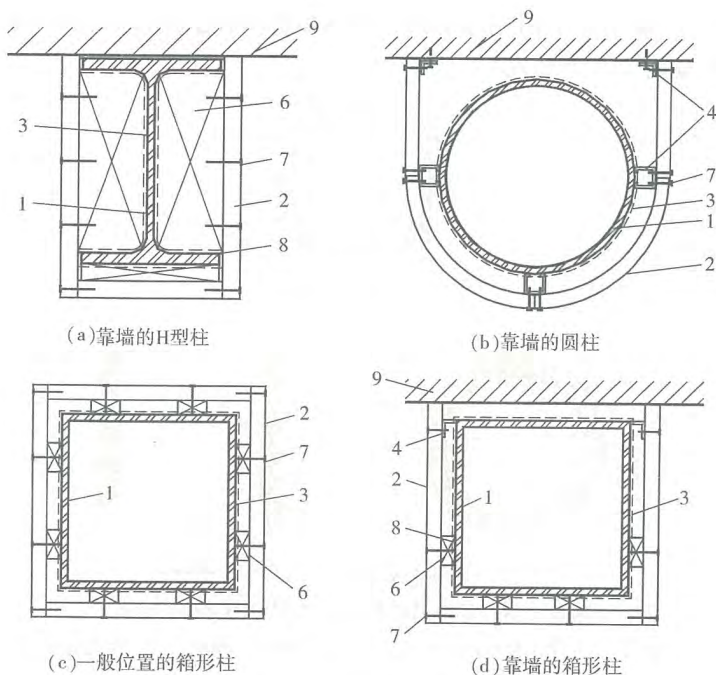


图 4.2.4 外包混凝土防火保护构造图

1—钢构件；2—混凝土；3—构造钢筋

4.2.5 钢结构采用复合防火保护时，钢柱的防火保护构造宜按图 4.2.5-1、4.2.5-2 选用，钢梁的防火保护构造宜按图 4.2.5-3 选用。

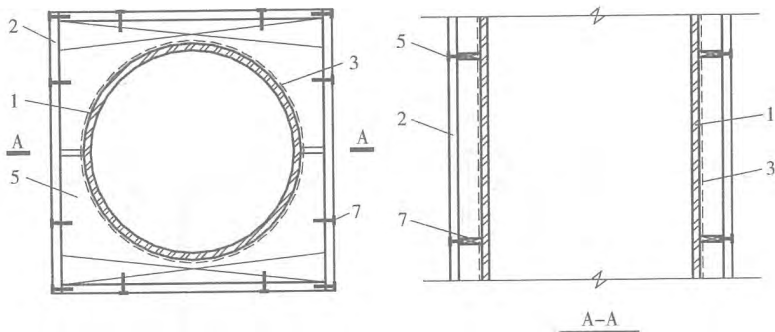


(a)靠墙的H型柱

(b)靠墙的圆柱

(c)一般位置的箱形柱

(d)靠墙的箱形柱

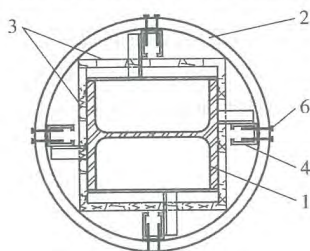


(e) 一般位置的圆柱

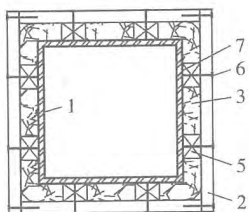
图 4.2.5-1 钢柱采用防火涂料和防火板复合保护的构造图

1—钢柱; 2—防火板; 3—防火涂料; 4—钢龙骨; 5—支撑板; 6—垫块;

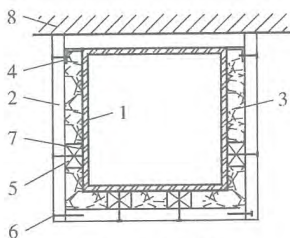
7—自攻螺钉(射钉); 8—高温黏贴剂; 9—墙体



(a) H型钢柱



(b) 一般位置的箱形柱



(c) 靠墙的箱形柱

图 4.2.5-2 钢柱采用柔性毡和防火板复合保护的构造图

1—钢柱; 2—防火板; 3—柔性毡状隔热材料; 4—钢龙骨; 5—垫块;

6—自攻螺钉(射钉); 7—高温黏贴剂; 8—墙体

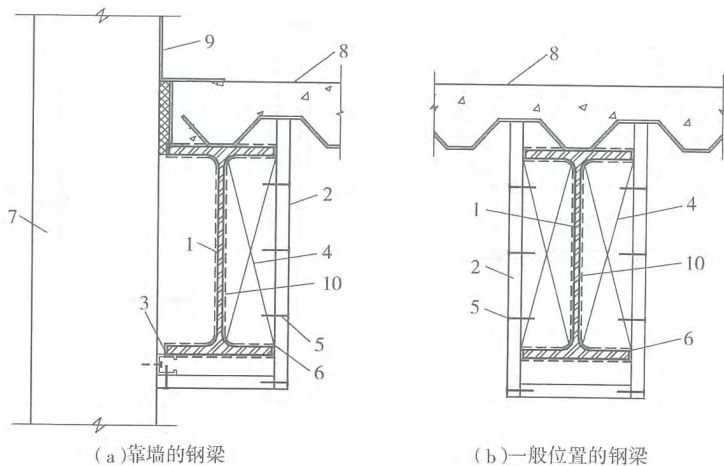


图 4.2.5-3 钢梁采用防火涂料和防火板复合保护的构造图

1—钢梁；2—防火板；3—钢龙骨；4—垫块；5—自攻螺钉(射钉)；6—高温黏贴剂；
7—墙体；8—楼板；9—金属防火板；10—防火涂料

5 材料特性

5.1 钢 材

5.1.1 高温下钢材的物理参数应按表 5.1.1 确定。

表 5.1.1 高温下钢材的物理参数

参数	符号	数值	单位
热膨胀系数	α_s	1.4×10^{-5}	m/(m·°C)
热传导系数	λ_s	45	W/(m·°C)
比热容	c_s	600	J/(kg·°C)
密度	ρ_s	7850	kg/m ³

5.1.2 高温下结构钢的强度设计值应按下列公式计算。

$$f_T = \eta_{sT} f \quad (5.1.2-1)$$

$$\eta_{sT} = \begin{cases} 1.0 & 20^\circ\text{C} \leq T_s \leq 300^\circ\text{C} \\ 1.24 \times 10^{-8} T_s^3 - 2.096 \times 10^{-5} T_s^2 \\ + 9.228 \times 10^{-3} T_s - 0.2168 & 300^\circ\text{C} < T_s < 800^\circ\text{C} \\ 0.5 - T_s/2000 & 800^\circ\text{C} \leq T_s \leq 1000^\circ\text{C} \end{cases} \quad (5.1.2-2)$$

式中： T_s ——钢材的温度(°C)；

f_T ——高温下钢材的强度设计值(N/mm²)；

f ——常温下钢材的强度设计值(N/mm²)，应按现行国家标准《钢结构设计规范》GB 50017 的规定取值；

η_{sT} ——高温下钢材的屈服强度折减系数。

5.1.3 高温下结构钢的弹性模量应按下列公式计算。

$$E_{sT} = \chi_{sT} E_s \quad (5.1.3-1)$$

$$\chi_{sT} = \begin{cases} \frac{7T_s - 4780}{6T_s - 4760} & 20^\circ\text{C} \leq T_s < 600^\circ\text{C} \\ \frac{1000 - T_s}{6T_s - 2800} & 600^\circ\text{C} \leq T_s \leq 1000^\circ\text{C} \end{cases} \quad (5.1.3-2)$$

式中: E_{sT} ——高温下钢材的弹性模量(N/mm²);

E_s ——常温下钢材的弹性模量(N/mm²), 应按照现行国家标准《钢结构设计规范》GB 50017 的规定取值;

χ_{sT} ——高温下钢材的弹性模量折减系数。

5.1.4 高温下耐火钢的强度可按本规范第 5.1.2 条式(5.1.2-1) 确定。其中, 屈服强度折减系数 η_{sT} 应按下列式计算。

$$\eta_{sT} = \begin{cases} \frac{6(T_s - 768)}{5(T_s - 918)} & 20^\circ\text{C} \leq T_s < 700^\circ\text{C} \\ \frac{1000 - T_s}{8(T_s - 600)} & 700^\circ\text{C} \leq T_s \leq 1000^\circ\text{C} \end{cases} \quad (5.1.4)$$

5.1.5 高温下耐火钢的弹性模量可按本规范第 5.1.3 条式(5.1.3-1) 确定。其中, 弹性模量折减系数 χ_{sT} 应按下列式计算。

$$\chi_{sT} = \begin{cases} 1 - \frac{T_s - 20}{2520} & 20^\circ\text{C} \leq T_s < 650^\circ\text{C} \\ 0.75 - \frac{7(T_s - 650)}{2500} & 650^\circ\text{C} \leq T_s < 900^\circ\text{C} \\ 0.5 - 0.0005T_s & 900^\circ\text{C} \leq T_s \leq 1000^\circ\text{C} \end{cases} \quad (5.1.5)$$

5.2 混 凝 土

5.2.1 高温下普通混凝土的热工参数应按下列规定确定:

1 热膨胀系数 α_c 应为 $1.8 \times 10^{-5} \text{ m}/(\text{m} \cdot ^\circ\text{C})$, 密度 ρ_c 应为 $2300 \text{ kg}/\text{m}^3$;

2 热传导系数 λ_c 应按下列式计算:

$$\lambda_c = 1.68 - 0.19 \frac{T_c}{100} + 0.0082 \left(\frac{T_c}{100} \right)^2 \quad (5.2.1-1)$$

3 比热容 c_c 应按下式计算：

$$c_c = 890 + 56.2 \frac{T_c}{100} - 3.4 \left(\frac{T_c}{100} \right)^2 \quad (5.2.1-2)$$

式中： T_c ——混凝土的温度(°C)；

λ_c ——混凝土的热传导系数[W/(m·°C)]；

c_c ——混凝土的比热容 [J/(kg·°C)]。

5.2.2 高温下普通混凝土的轴心抗压强度、弹性模量应分别按下列公式计算确定。

$$f_{cT} = \eta_{cT} f_c \quad (5.2.2-1)$$

$$E_{cT} = \chi_{cT} E_c \quad (5.2.2-2)$$

式中： f_{cT} ——温度为 T_c 时混凝土的轴心抗压强度设计值(N/mm²)；

f_c ——常温下混凝土的轴心抗压强度设计值(N/mm²)，应按现行国家标准《混凝土结构设计规范》GB 50010 取值；

E_{cT} ——高温下混凝土的弹性模量(N/mm²)；

E_c ——常温下混凝土的弹性模量(N/mm²)，应按现行国家标准《混凝土结构设计规范》GB 50010 取值；

η_{cT} ——高温下混凝土的轴心抗压强度折减系数；对于强度等级低于或等于 C60 的混凝土，应按表 5.2.2 取值；其他温度下的值，可采用线性插值方法确定；

χ_{cT} ——高温下混凝土的弹性模量折减系数；对于强度等级低于或等于 C60 的混凝土，应按表 5.2.2 取值；其他温度下的值，可采用线性插值方法确定。

表 5.2.2 高温下普通混凝土的轴心抗压强度折减系数 η_{cT} 及

弹性模量折减系数 χ_{cT}

T_c (°C)	20	100	200	300	400	500	600	700	800	900	1000	1100	1200
η_{cT}	1.00	1.00	0.95	0.85	0.75	0.60	0.45	0.30	0.15	0.08	0.04	0.01	0
χ_{cT}	1.000	0.625	0.432	0.304	0.188	0.100	0.045	0.030	0.015	0.008	0.004	0.001	0

5.2.3 高温下轻骨料混凝土的热工性能应符合下列规定确定:

1 热膨胀系数 α_c 应为 $0.8 \times 10^{-5} \text{ m}/(\text{m} \cdot ^\circ\text{C})$, 密度 ρ_c 应在 $1600 \text{ kg}/\text{m}^3 \sim 2300 \text{ kg}/\text{m}^3$ 间取值;

2 热传导系数 λ_c 应按下式计算:

$$\begin{cases} \lambda_c = 1.0 - \frac{T_c}{1600} & 20^\circ\text{C} \leq T_c < 800^\circ\text{C} \\ \lambda_c = 0.5 & 800^\circ\text{C} \leq T_c < 1200^\circ\text{C} \end{cases} \quad (5.2.3)$$

3 比热容 c_c 应为 $840 \text{ J}/(\text{kg} \cdot ^\circ\text{C})$ 。

5.2.4 高温下轻骨料混凝土的轴心抗压强度和弹性模量可按本规范公式(5.2.2)计算。当轻骨料混凝土的强度等级低于或等于 C60 时, 高温下轻骨料混凝土的轴心抗压强度折减系数 η_{cT} 、弹性模量折减系数 χ_{cT} 可按表 5.2.4 确定; 其他温度下的值, 可采用线性插值方法确定。

表 5.2.4 高温下轻骨料混凝土的轴心抗压强度折减系数 η_{cT} 及弹性模量折减系数 χ_{cT}

T_c ($^\circ\text{C}$)	20	100	200	300	400	500	600	700	800	900	1000	1100	1200
η_{cT}	1.00	1.00	1.00	1.00	0.88	0.76	0.64	0.52	0.40	0.28	0.16	0.04	0
χ_{cT}	1.000	0.625	0.432	0.304	0.188	0.100	0.045	0.030	0.015	0.008	0.004	0.001	0

5.2.5 高温下其他类型混凝土的热工性能与力学性能, 应通过试验确定。

5.3 防火保护材料

5.3.1 非膨胀型防火涂料的等效热传导系数, 可根据标准耐火试验得到的钢试件实测升温曲线和试件的保护层厚度按下式计算:

$$\lambda_i = \frac{d_i}{\frac{5 \times 10^{-5}}{\left(\frac{T_s - T_{s0}}{t_0} + 0.2\right)^2 - 0.044} \cdot \frac{F_i}{V}} \quad (5.3.1)$$

式中: λ_i ——等效热传导系数 [$\text{W}/(\text{m} \cdot ^\circ\text{C})$];

d_i —— 防火保护层的厚度(m)；

F_i/V —— 有防火保护钢试件的截面形状系数(m^{-1})，应按本规范第 6.2.2 条计算；

T_{s0} —— 开始时钢试件的温度，可取 20℃；

T_s —— 钢试件的平均温度(℃)，取 540℃；

t_0 —— 钢试件的平均温度达到 540℃的时间(s)。

5.3.2 膨胀型防火涂料保护层的等效热阻，可根据标准耐火试验得到的钢构件实测升温曲线按下式计算：

$$R_i = \frac{5 \times 10^{-5}}{\left(\frac{T_s - T_{s0}}{t_0} + 0.2\right)^2 - 0.044} \cdot \frac{F_i}{V} \quad (5.3.2)$$

式中： R_i —— 防火保护层的等效热阻(对应于该防火保护层厚度)($m^2 \cdot ^\circ C/W$)。

5.3.3 膨胀型防火涂料应给出最大使用厚度、最小使用厚度的等效热阻以及防火涂料使用厚度按最大使用厚度与最小使用厚度之差的 1/4 递增的等效热阻，其他厚度下的等效热阻可采用线性插值方法确定。

5.3.4 其他防火保护材料的等效热阻或等效热传导系数，应通过试验确定。

6 钢结构的温度计算

6.1 火灾升温曲线

6.1.1 常见建筑的室内火灾升温曲线可按下列规定确定:

1 对于以纤维类物质为主的火灾,可按下式确定:

$$T_g - T_{g0} = 345 \lg(8t + 1) \quad (6.1.1-1)$$

2 对于以烃类物质为主的火灾,可按下式确定:

$$T_g - T_{g0} = 1080 \times (1 - 0.325e^{-t/6} - 0.675e^{-2.5t}) \quad (6.1.1-2)$$

式中: t ——火灾持续时间(min);

T_g ——火灾发展到 t 时刻的热烟气平均温度($^{\circ}\text{C}$);

T_{g0} ——火灾前室内环境的温度($^{\circ}\text{C}$),可取 20°C 。

6.1.2 当能准确确定建筑的火灾荷载、可燃物类型及其分布、几何特征等参数时,火灾升温曲线可按其他有可靠依据的火灾模型确定。

6.1.3 当实际火灾升温曲线不同于标准火灾升温曲线时,钢结构在实际火灾作用下的等效曝火时间 t_e 可按实际火灾升温曲线、时间轴、时刻 t 直线三者所围成的面积与标准火灾升温曲线、时间轴、时刻 t_e 直线三者所围成的面积相等的原则经计算确定。

6.2 钢构件升温计算

6.2.1 火灾下无防火保护钢构件的温度可按下列公式计算。

$$\Delta T_s = \alpha \cdot \frac{1}{\rho_s c_s} \cdot \frac{F}{V} \cdot (T_g - T_s) \Delta t \quad (6.2.1-1)$$

$$\alpha = \alpha_c + \alpha_r \quad (6.2.1-2)$$

$$\alpha_r = \epsilon_r \sigma \frac{(T_g + 273)^4 - (T_s + 273)^4}{T_g - T_s} \quad (6.2.1-3)$$

式中: t ——火灾持续时间(s);

Δt ——时间步长(s), 取值不宜大于 5s;

ΔT_s ——钢构件在时间($t, t + \Delta t$)内的温升($^{\circ}\text{C}$);

T_s 、 T_g ——分别为 t 时刻钢构件的内部温度和热烟气的平均温度($^{\circ}\text{C}$);

ρ_s 、 c_s ——分别为钢材的密度(kg/m^3)和比热 [$\text{J}/(\text{kg} \cdot ^{\circ}\text{C})$];

F/V ——无防火保护钢构件的截面形状系数(m^{-1});

F ——单位长度钢构件的受火表面积(m^2);

V ——单位长度钢构件的体积(m^3);

α ——综合热传递系数 [$\text{W}/(\text{m}^2 \cdot ^{\circ}\text{C})$];

α_c ——热对流传热系数 [$\text{W}/(\text{m}^2 \cdot ^{\circ}\text{C})$], 可取 $25 \text{ W}/(\text{m}^2 \cdot ^{\circ}\text{C})$;

α_r ——热辐射传热系数 [$\text{W}/(\text{m}^2 \cdot ^{\circ}\text{C})$];

ϵ_r ——综合辐射率, 可按表 6.2.1 取值;

σ ——斯蒂芬-波尔兹曼常数, 为 $5.67 \times 10^{-8} \text{ W}/(\text{m}^2 \cdot ^{\circ}\text{C}^4)$ 。

表 6.2.1 综合辐射率 ϵ_r

钢构件形式			综合辐射率 ϵ_r
四面受火的钢柱			0.7
钢梁	上翼缘埋于混凝土楼板内, 仅下翼缘、腹板受火		0.5
	混凝土楼板放置 在上翼缘	上翼缘的宽度与梁高之比大于或等于 0.5	0.5
		上翼缘的宽度与梁高之比小于 0.5	0.7
箱梁、格构梁			0.7

6.2.2 火灾下有防火保护钢构件的温度可按下式计算。

$$\Delta T_s = \alpha \cdot \frac{1}{\rho_s c_s} \cdot \frac{F_i}{V} \cdot (T_g - T_s) \Delta t \quad (6.2.2-1)$$

1 当防火保护层为非轻质防火保护层, 即 $2\rho_i c_i d_i F_i > \rho_s c_s V$ 时:

$$\alpha = \frac{1}{1 + \frac{\rho_i c_i d_i F_i}{2\rho_s c_s V}} \cdot \frac{\lambda_i}{d_i} \quad (6.2.2-2)$$

2 当防火保护层为轻质防火保护层, 即 $2\rho_i c_i d_i F_i \leq 2\rho_s c_s V$ 时: 对于膨胀型防火涂料防火保护层:

$$\alpha = \frac{1}{R_i} \quad (6.2.2-3)$$

对于非膨胀型防火涂料、防火板等防火保护层:

$$\alpha = \frac{\lambda_i}{d_i} \quad (6.2.2-4)$$

式中: c_i ——防火保护材料的比热容 [$\text{J}/(\text{kg} \cdot ^\circ\text{C})$];

ρ_i ——防火保护材料的密度 (kg/m^3);

R_i ——防火保护层的等效热阻 ($\text{m}^2 \cdot ^\circ\text{C}/\text{W}$);

λ_i ——防火保护材料的等效热传导系数 [$\text{W}/(\text{m} \cdot ^\circ\text{C})$];

d_i ——防火保护层的厚度 (m);

F_i/V ——有防火保护钢构件的截面形状系数 (m^{-1});

F_i ——有防火保护钢构件单位长度的受火表面积 (m^2); 对于外边缘型防火保护, 取单位长度钢构件的防火保护层内表面积; 对于非外边缘型防火保护, 取沿单位长度钢构件所测得的可能的矩形包装的最小内表面积;

V ——单位长度钢构件的体积 (m^3)。

6.2.3 在标准火灾下, 采用轻质防火保护层的钢构件的温度可按式近似计算; 在非标准火灾下, 计算采用轻质防火保护层的钢构件的温度时, 火灾时间 t 应采用按本规范第 6.1.3 条确定的等效曝火时间 t_e 。

$$T_s = \left(\sqrt{0.044 + 5.0 \times 10^{-5} \alpha \frac{F_i}{V}} - 0.2 \right) t + T_{s0} \quad T_s \leq 700^\circ\text{C} \quad (6.2.3)$$

式中: t ——火灾持续时间 (s)。

7 钢结构耐火验算与防火保护设计

7.1 承载力法

I 基本钢构件

7.1.1 火灾下轴心受拉钢构件或轴心受压钢构件的强度应按下式验算：

$$\frac{N}{A_n} \leq f_T \quad (7.1.1)$$

式中：N——火灾下钢构件的轴拉(压)力设计值；

A_n ——净截面面积；

f_T ——高温下钢材的强度设计值，按本规范第 5.1 节规定确定。

7.1.2 火灾下轴心受压钢构件的稳定性应按下列公式验算：

$$\frac{N}{\varphi_T A} \leq f_T \quad (7.1.2-1)$$

$$\varphi_T = \alpha_c \varphi \quad (7.1.2-2)$$

式中：N——火灾下钢构件的轴向压力设计值；

A——毛截面面积；

φ_T ——高温下轴心受压钢构件的稳定系数；

φ ——常温下轴心受压钢构件的稳定系数，应按现行国家标准《钢结构设计规范》GB 50017 的规定确定；

α_c ——高温下轴心受压钢构件的稳定验算参数，应根据构件长细比和构件温度按表 7.1.2 确定。

表 7.1.2 高温下轴心受压钢构件的稳定验算参数 α_c

构件材料		结构钢构件						耐火钢构件					
$\lambda \sqrt{f_y/235}$		≤ 10	50	100	150	200	250	≤ 10	50	100	150	200	250
温度 (°C)	≤ 50	1.000	1.000	1.000	1.000	1.000	1.000	1.000	1.000	1.000	1.000	1.000	1.000
	100	0.998	0.995	0.988	0.983	0.982	0.981	0.999	0.997	0.993	0.989	0.989	0.988
	150	0.997	0.991	0.979	0.970	0.968	0.968	0.998	0.995	0.989	0.984	0.983	0.983
	200	0.995	0.986	0.968	0.955	0.952	0.951	0.998	0.994	0.987	0.980	0.979	0.979
	250	0.993	0.980	0.955	0.937	0.933	0.932	0.998	0.994	0.986	0.979	0.978	0.977
	300	0.990	0.973	0.939	0.915	0.910	0.909	0.998	0.994	0.987	0.980	0.979	0.979
	350	0.989	0.970	0.933	0.906	0.902	0.900	0.998	0.996	0.990	0.986	0.985	0.985
	400	0.991	0.977	0.947	0.926	0.922	0.920	1.000	0.999	0.998	0.997	0.996	0.996
	450	0.996	0.990	0.977	0.967	0.965	0.965	1.000	1.001	1.008	1.012	1.014	1.015
	500	1.001	1.002	1.013	1.019	1.023	1.024	1.001	1.004	1.023	1.035	1.041	1.045
	550	1.002	1.007	1.046	1.063	1.075	1.081	1.002	1.008	1.054	1.073	1.087	1.094
	600	1.002	1.007	1.050	1.069	1.082	1.088	1.004	1.014	1.105	1.136	1.164	1.179
	650	0.996	0.989	0.976	0.965	0.963	0.962	1.006	1.023	1.188	1.250	1.309	1.341
	700	0.995	0.986	0.969	0.955	0.952	0.952	1.008	1.030	1.245	1.350	1.444	1.497
	750	1.000	1.001	1.005	1.008	1.009	1.009	1.011	1.044	1.345	1.589	1.793	1.921
800	1.000	1.000	1.000	1.000	1.000	1.000	1.012	1.050	1.378	1.722	1.970	2.149	

注：1 表中 λ 为构件的长细比， f_y 为常温下钢材强度标准值；

2 温度小于或等于 50℃ 时， α_c 可取 1.0；温度大于 50℃ 时，表中未规定温度时的 α_c 应按线性插值方法确定。

7.1.3 火灾下单轴受弯钢构件的强度应按下式验算：

$$\frac{M}{\gamma W_n} \leq f_T \quad (7.1.3)$$

式中： M ——火灾下构件的最不利截面处的弯矩设计值；

W_n ——钢构件最不利截面的净截面模量；

γ ——截面塑性发展系数。

7.1.4 火灾下单轴受弯钢构件的稳定性应按下列公式验算:

$$\frac{M}{\varphi_{bT}W} \leq f_T \quad (7.1.4-1)$$

$$\varphi_{bT} = \begin{cases} \alpha_b \varphi_b & \alpha_b \varphi_b \leq 0.6 \\ 1.07 - \frac{0.282}{\alpha_b \varphi_b} \leq 1.0 & \alpha_b \varphi_b > 0.6 \end{cases} \quad (7.1.4-2)$$

式中: M ——火灾下构件的最大弯矩设计值;

W ——按受压最大纤维确定的构件毛截面模量;

φ_{bT} ——高温下受弯钢构件的稳定系数;

φ_b ——常温下受弯钢构件的稳定系数,应按现行国家标准《钢结构设计规范》GB 50017 的规定确定;当 $\varphi_b > 0.6$ 时, φ_b 不作修正;

α_b ——高温下受弯钢构件的稳定验算参数,应按表 7.1.4 确定。

表 7.1.4 高温下受弯钢构件的稳定验算参数 α_b

温度(°C) 材料	20	100	150	200	250	300	350	400
结构钢构件	1.000	0.980	0.966	0.949	0.929	0.905	0.896	0.917
耐火钢构件	1.000	0.988	0.982	0.978	0.977	0.978	0.984	0.996
温度(°C) 材料	450	500	550	600	650	700	750	800
结构钢构件	0.962	1.027	1.094	1.101	0.961	0.950	1.011	1.000
耐火钢构件	1.017	1.052	1.111	1.214	1.419	1.630	2.256	2.640

7.1.5 火灾下拉弯或压弯钢构件的强度应按下式验算:

$$\frac{N}{A_n} \pm \frac{M_x}{\gamma_x W_{nx}} \pm \frac{M_y}{\gamma_y W_{ny}} \leq f_T \quad (7.1.5)$$

式中: M_x 、 M_y ——火灾下最不利截面处对应于强轴 x 轴和弱轴 y 轴的弯矩设计值;

W_{nx} 、 W_{ny} ——绕 x 轴和 y 轴的净截面模量;

γ_x 、 γ_y ——绕强轴和弱轴弯曲的截面塑性发展系数。

7.1.6 火灾下压弯钢构件绕强轴 x 轴弯曲和绕弱轴 y 轴弯曲时的稳定性应分别按下列公式验算：

$$\frac{N}{\varphi_{xT}A} + \frac{\beta_{mx}M_x}{\gamma_x W_x (1 - 0.8N/N'_{ExT})} + \eta \frac{\beta_{ly}M_y}{\varphi_{byT}W_y} \leq f_T \quad (7.1.6-1)$$

$$N'_{ExT} = \pi^2 E_{sT} A / (1.1\lambda_x^2) \quad (7.1.6-2)$$

$$\frac{N}{\varphi_{yT}A} + \eta \frac{\beta_{tx}M_x}{\varphi_{bxT}W_x} + \frac{\beta_{my}M_y}{\gamma_y W_y (1 - 0.8N/N'_{EyT})} \leq f_T \quad (7.1.6-3)$$

$$N'_{EyT} = \pi^2 E_{sT} A / (1.1\lambda_y^2) \quad (7.1.6-4)$$

式中： N ——火灾下钢构件的轴向压力设计值；

M_x 、 M_y ——火灾下所计算钢构件段范围内对强轴和弱轴的最大弯矩设计值；

A ——毛截面面积；

W_x 、 W_y ——对强轴和弱轴按其最大受压纤维确定的毛截面模量；

N'_{ExT} 、 N'_{EyT} ——高温下绕强轴和弱轴弯曲的参数；

λ_x 、 λ_y ——对强轴和弱轴的长细比；

φ_{xT} 、 φ_{yT} ——高温下轴心受压钢构件对应于强轴和弱轴失稳的稳定系数，应按本规范第 7.1.2 条式(7.1.2-2)计算；

φ_{bxT} 、 φ_{byT} ——高温下均匀弯曲受弯钢构件对应于强轴和弱轴失稳的稳定系数，应按本规范第 7.1.4 条式(7.1.4-2)计算；

η ——截面影响系数，对于闭口截面，取 0.7；对于其他截面，取 1.0；

β_{mx} 、 β_{my} ——弯矩作用平面内的等效弯矩系数，应按下列规定采用(β_m 表示 β_{mx} 、 β_{my})：

1) 框架柱和两端支承的构件:

① 无横向荷载作用时: 取 $\beta_m = 0.65 + 0.35M_2/M_1$, M_1 和 M_2 为端弯矩, 使构件产生同向曲率(无反弯点)时取同号; 使构件产生反向曲率(有反弯点)时取异号, $|M_1| \geq |M_2|$;

② 有端弯矩和横向荷载同时作用时: 使构件产生同向曲率时, $\beta_m = 1.0$; 使构件产生反向曲率时, $\beta_m = 0.85$;

③ 无端弯矩但有横向荷载作用时: $\beta_m = 1.0$ 。

2) 悬臂构件和分析内力未考虑二阶效应的无支撑纯框架和弱支撑框架柱, $\beta_m = 1.0$;

β_{tx} 、 β_{ty} —— 弯矩作用平面外的等效弯矩系数, 应按下列规定采用(β_t 表示 β_{tx} 、 β_{ty}):

1) 在弯矩作用平面外有支承的构件, 应根据两相邻支承点间构件段内的荷载和能力情况确定:

① 所考虑构件段无横向荷载作用时: $\beta_t = 0.65 + 0.35M_2/M_1$, M_1 和 M_2 为在弯矩作用平面内的端弯矩, 使构件产生同向曲率(无反弯点)时取同号; 使构件产生反向曲率(有反弯点)时取异号, $|M_1| \geq |M_2|$;

② 所考虑构件段有端弯矩和横向荷载同时作用时: 使构件产生同向曲率时, $\beta_t = 1.0$; 使构件产生反向曲率时, $\beta_t = 1.0$;

③ 所考虑构件段无端弯矩但有横向荷载作用时: $\beta_t = 1.0$ 。

2) 弯矩作用平面外为悬臂的构件, $\beta_t = 1.0$ 。

II 钢框架梁、柱

7.1.7 火灾下受楼板侧向约束的钢框架梁的承载力可按下式验算:

$$M \leq f_T W_p \quad (7.1.7)$$

式中: M —— 火灾下钢框架梁上荷载产生的最大弯矩设计值, 不考虑温度内力;

W_p —— 钢框架梁截面的塑性截面模量。

7.1.8 火灾下钢框架柱的承载力可按下式验算:

$$\frac{N}{\varphi_T A} \leq 0.7 f_T \quad (7.1.8)$$

式中： N ——火灾下钢框架柱所受的轴压力设计值；

A ——钢框架柱的毛截面面积；

φ_T ——高温下轴心受压钢构件的稳定系数，应按式(7.1.2-2)计算，其中钢框架柱计算长度应按柱子长度确定。

7.2 临界温度法

I 基本钢构件的临界温度

7.2.1 轴心受拉钢构件的临界温度 T_d 应根据截面强度荷载比 R 按表 7.2.1 确定， R 应按下式计算：

$$R = \frac{N}{A_n f} \quad (7.2.1)$$

式中： N ——火灾下钢构件的轴拉力设计值；

A_n ——钢构件的净截面面积；

f ——常温下钢材的强度设计值。

表 7.2.1 按截面强度荷载比 R 确定的钢构件的临界温度 T_d (°C)

R	0.30	0.35	0.40	0.45	0.50	0.55	0.60	0.65	0.70	0.75	0.80	0.85	0.90
结构钢 构件	663	641	621	601	581	562	542	523	502	481	459	435	407
耐火钢 构件	718	706	694	679	661	641	618	590	557	517	466	401	313

7.2.2 轴心受压钢构件的临界温度 T_d ，应取临界温度 T'_d 、 T''_d 中的较小者。临界温度 T'_d 应根据截面强度荷载比 R 按本规范第 7.2.1 条表 7.2.1 确定， R 应按式(7.2.2-1)计算；临界温度 T''_d 应根据构件稳定荷载比 R' 和构件长细比 λ 按表 7.2.2 确定， R' 应按下列公式计算：

$$R = \frac{N}{A_n f} \quad (7.2.2-1)$$

$$R' = \frac{N}{\varphi A f} \quad (7.2.2-2)$$

式中： N ——火灾下钢构件的轴压力设计值；

A ——钢构件的毛截面面积；

φ ——常温下轴心受压钢构件的稳定系数。

表 7.2.2 根据稳定荷载比 R' 确定的轴心受压钢构件的临界温度 T'_d ($^{\circ}\text{C}$)

构件材料		结构钢构件					耐火钢构件				
$\lambda \sqrt{f_y/235}$		≤ 50	100	150	200	≥ 250	≤ 50	100	150	200	≥ 250
R'	0.30	661	660	658	658	658	721	743	761	776	786
	0.35	640	640	640	640	640	709	727	743	758	767
	0.40	621	623	624	625	625	697	715	727	740	750
	0.45	602	608	610	611	611	682	704	713	724	732
	0.50	582	590	594	596	597	666	692	702	710	717
	0.55	563	571	575	577	578	646	678	690	699	703
	0.60	544	553	556	559	560	623	661	675	686	691
	0.65	524	531	534	537	539	596	638	655	669	676
	0.70	503	507	510	512	513	562	600	623	644	655
	0.75	480	481	480	481	482	521	548	567	586	596
	0.80	456	450	443	442	441	468	481	492	498	504
	0.85	428	412	394	390	388	399	397	395	393	393
0.90	393	362	327	318	315	302	288	272	270	268	

注：表中 λ 为构件的长细比， f_y 为常温下钢材强度标准值。

7.2.3 单轴受弯钢构件的临界温度 T_d 应取下列临界温度 T'_d 、 T''_d 中的较小者：

1 临界温度 T'_d 应根据截面强度荷载比 R 按本规范第 7.2.1 条表 7.2.1 确定， R 应按下式计算：

$$R = \frac{M}{\gamma W_n f} \quad (7.2.3-1)$$

式中： M ——火灾下钢构件最不利截面处的弯矩设计值；

W_n ——钢构件最不利截面的净截面模量；

γ ——截面塑性发展系数。

2 临界温度 T''_d 应根据构件稳定荷载比 R' 和常温下受弯构件的稳定系数 φ_b 按表 7.2.3 确定 T''_d ， R' 应按下式计算：

$$R' = \frac{M}{\varphi_b W f} \quad (7.2.3-2)$$

式中： M ——火灾下钢构件的最大弯矩设计值；

W ——钢构件的毛截面模量；

φ_b ——常温下受弯钢构件的稳定系数，应根据现行国家标准《钢结构设计规范》GB 50017 的规定计算。

表 7.2.3 根据构件稳定荷载比 R' 确定的受弯钢构件的临界温度 T''_d (°C)

构件材料		结构钢构件						耐火钢构件					
		≤ 0.5	0.6	0.7	0.8	0.9	1.0	≤ 0.5	0.6	0.7	0.8	0.9	1.0
R'	0.30	657	657	661	662	663	664	764	750	740	732	726	718
	0.35	640	640	641	642	642	642	748	734	724	717	712	706
	0.40	626	625	624	623	623	621	733	720	712	706	701	694
	0.45	612	610	608	606	604	601	721	709	701	694	688	679
	0.50	599	594	591	588	585	582	709	698	688	680	672	661
	0.55	581	576	572	569	566	562	699	685	673	663	653	641
	0.60	563	557	553	549	547	543	688	670	655	642	631	618
	0.65	542	536	532	528	526	523	673	650	631	615	603	590
	0.70	515	511	508	506	505	503	655	621	594	580	569	557
	0.75	482	482	483	483	482	482	625	572	547	535	526	517
	0.80	439	439	452	456	458	459	525	496	483	476	471	466
	0.85	384	384	417	426	431	434	393	393	397	399	400	400
0.90	302	302	371	389	399	405	267	267	290	299	306	311	

7.2.4 拉弯钢构件的临界温度 T_d , 应根据截面强度荷载比 R 按本规范第 7.2.1 条表 7.2.1 确定, R 应按下式计算:

$$R = \frac{1}{f} \left[\frac{N}{A_n} \pm \frac{M_x}{\gamma_x W_{nx}} \pm \frac{M_y}{\gamma_y W_{ny}} \right] \quad (7.2.4)$$

式中: N ——火灾下钢构件的轴拉力设计值;

M_x 、 M_y ——火灾下钢构件最不利截面处对应于强轴和弱轴的弯矩设计值;

A_n ——钢构件最不利截面的净截面面积;

W_{nx} 、 W_{ny} ——对强轴和弱轴的净截面模量;

γ_x 、 γ_y ——绕强轴和绕弱轴弯曲的截面塑性发展系数。

7.2.5 压弯钢构件的临界温度 T_d 应取下列临界温度 T'_d 、 T''_{dx} 、 T''_{dy} 中的最小者:

1 临界温度 T'_d 应根据截面强度荷载比 R 按表 7.2.1 确定, R 应按下式计算:

$$R = \frac{1}{f} \left[\frac{N}{A_n} \pm \frac{M_x}{\gamma_x W_{nx}} \pm \frac{M_y}{\gamma_y W_{ny}} \right] \quad (7.2.5-1)$$

式中: N ——火灾下钢构件的轴压力设计值。

2 临界温度 T''_{dx} 应根据绕强轴 x 轴弯曲的构件稳定荷载比 R'_x 和长细比 λ_x 分别按表 7.2.5-1 和表 7.2.5-2 确定, R'_x 应按下列公式计算:

$$R'_x = \frac{1}{f} \left[\frac{N}{\varphi_x A} + \frac{\beta_{mx} M_x}{\gamma_x W_x (1 - 0.8N/N'_{Ex})} + \eta \frac{\beta_{ty} M_y}{\varphi_{by} W_y} \right] \quad (7.2.5-2)$$

$$N'_{Ex} = \pi^2 E_s A / (1.1 \lambda_x^2) \quad (7.2.5-3)$$

式中: M_x 、 M_y ——火灾下所计算构件段范围内对强轴和弱轴的最大弯矩设计值;

W_x 、 W_y ——对强轴和弱轴的毛截面模量;

N'_{Ex} ——绕强轴弯曲的参数;

- E_s —— 常温下钢材的弹性模量;
- λ_x —— 对强轴的长细比;
- φ_x —— 常温下轴心受压构件对强轴失稳的稳定系数;
- φ_{by} —— 常温下均匀弯曲受弯构件对弱轴失稳的稳定系数, 应按现行国家标准《钢结构设计规范》GB 50017 的规定计算;
- γ_x —— 绕强轴弯曲的截面塑性发展系数;
- η —— 截面影响系数, 对于闭口截面, $\eta = 0.7$; 对于其他截面, $\eta = 1.0$;
- β_{mx} —— 弯矩作用平面内的等效弯矩系数, 应按本规范第 7.1.6 条的规定计算;
- β_{ty} —— 弯矩作用平面外的等效弯矩系数, 应按本规范第 7.1.6 条的规定计算。

3 临界温度 T'_{dy} 应根据绕强轴 y 轴弯曲的构件稳定荷载比 R'_y 和长细比 λ_y 分别按表 7.2.5-1 和表 7.2.5-2 确定, R'_y 应按下列公式计算。

$$R'_y = \frac{1}{f} \left[\frac{N}{\varphi_y A} + \eta \frac{\beta_{tx} M_x}{\varphi_{bx} W_x} + \frac{\beta_{my} M_y}{\gamma_y W_y (1 - 0.8N/N'_{Ey})} \right] \quad (7.2.5-4)$$

$$N'_{Ey} = \pi^2 E_s A / (1.1 \lambda_y^2) \quad (7.2.5-5)$$

式中: N'_{Ey} —— 绕强轴弯曲的参数;

λ_y —— 钢构件对弱轴的长细比;

φ_y —— 常温下轴心受压构件对弱轴失稳的稳定系数;

φ_{bx} —— 常温下均匀弯曲受弯构件对强轴失稳的稳定系数, 应按现行国家标准《钢结构设计规范》GB 50017 的规定计算;

γ_y —— 绕弱轴弯曲的截面塑性发展系数。

表 7.2.5-1 压弯结构钢构件按稳定荷载比 R'_x (或 R'_y) 确定的
临界温度 T''_{dx} (或 T''_{dy}) (°C)

R'_x (或 R'_y)	0.30	0.35	0.40	0.45	0.50	0.55	0.60	0.65	0.70	0.75	0.80	0.85	0.90	
$\lambda_x \sqrt{\frac{f_y}{235}}$	≤ 50	657	636	616	597	577	558	538	519	498	477	454	431	408
	100	648	628	610	592	573	553	533	513	491	468	443	416	390
或 $\lambda_y \sqrt{\frac{f_y}{235}}$	150	645	625	608	591	572	552	532	510	487	462	434	404	374
	≥ 200	643	624	607	590	571	552	531	509	486	459	430	400	370

表 7.2.5-2 压弯耐火钢构件按稳定荷载比 R'_x (或 R'_y) 确定的
临界温度 T''_{dx} (或 T''_{dy}) (°C)

R'_y	0.30	0.35	0.40	0.45	0.50	0.55	0.60	0.65	0.70	0.75	0.80	0.85	0.90	
$\lambda_y \sqrt{\frac{f_y}{235}}$	≤ 50	717	705	692	677	660	640	616	587	553	511	459	403	347
	100	722	708	696	682	666	647	622	590	552	504	442	375	308
	150	728	714	701	688	673	655	630	598	555	502	434	360	286
	≥ 200	731	716	703	690	676	658	635	601	557	501	430	353	276

II 钢框架梁、柱的临界温度

7.2.6 受楼板侧向约束的钢框架梁的临界温度 T_d 可根据截面强度荷载比 R 按本规范第 7.2.1 条表 7.2.1 确定, R 应按下列式计算:

$$R = \frac{M}{W_p f} \quad (7.2.6)$$

式中: M ——钢框架梁上荷载产生的最大弯矩设计值, 不考虑温度内力;

W_p ——钢框架梁截面的塑性截面模量。

7.2.7 钢框架柱的临界温度 T_d 可根据稳定荷载比 R' 按本规范第 7.2.2 条表 7.2.2 确定, R' 应按下列式计算:

$$R' = \frac{N}{0.7\varphi A f} \quad (7.2.7)$$

式中: N ——火灾时钢框架柱所受的轴压力设计值;

A —— 钢框架柱的毛截面面积;

φ —— 常温下轴心受压构件的稳定系数。

III 防火保护层的设计厚度

7.2.8 钢构件采用轻质防火保护层时,防火保护层的设计厚度可根据钢构件的临界温度按下列规定确定:

1 对于膨胀型防火涂料,防火保护层的设计厚度宜根据防火保护材料的等效热阻经计算确定。等效热阻可根据临界温度按下式计算:

$$R_i = \frac{5 \times 10^{-5}}{\left(\frac{T_d - T_{s0}}{t_m} + 0.2\right)^2 - 0.044} \cdot \frac{F_i}{V} \quad (7.2.8-1)$$

2 对于非膨胀型防火涂料、防火板,防火保护层的设计厚度宜根据防火保护材料的等效热传导系数按式(7.2.8-2)计算确定。

$$d_i = R_i \lambda_i \quad (7.2.8-2)$$

式中: R_i —— 防火保护层的等效热阻($\text{m}^2 \cdot \text{C}/\text{W}$);

T_d —— 钢构件的临界温度($^{\circ}\text{C}$);

T_{s0} —— 钢构件的初始温度($^{\circ}\text{C}$),可取 20°C ;

t_m —— 钢构件的设计耐火极限(s);当火灾热烟气的温度不按标准火灾升温曲线确定时,应取等效曝火时间;

F_i/V —— 有防火保护钢构件的截面形状系数(m^{-1});

d_i —— 防火保护层的设计厚度(m);

λ_i —— 防火保护材料的等效热传导系数 [$\text{W}/(\text{m} \cdot ^{\circ}\text{C})$]。

7.2.9 钢构件采用非轻质防火保护层时,防火保护层的设计厚度应按本规范第 6.2.2 条的规定经计算确定。

8 组合结构耐火验算与防火保护设计

8.1 钢管混凝土柱

8.1.1 符合下列条件的实心矩形和圆形钢管混凝土柱,可按本规范第 8.1.2 条~第 8.1.9 条进行耐火验算与防火保护设计。

1 钢管采用 Q235、Q345、Q390 和 Q420 钢,混凝土强度等级为 C30~C80,且含钢率 A_s/A_c 为 0.04~0.20;

2 柱长细比 λ 为 10~60;

3 圆钢管混凝土柱的截面外直径为 200mm~1400mm,荷载偏心率 e/r 为 0~3.0(e 为荷载偏心距, r 为钢管截面外半径);矩形钢管混凝土柱的截面短边长度为 200mm~1400mm,荷载偏心率 e/r 为 0~3.0(e 为荷载偏心距, r 为荷载偏心方向边长的一半)。

8.1.2 钢管混凝土柱应根据其荷载比 R 、火灾下的承载力系数 k_T 按下列规定采取防火保护措施。荷载比 R 应按本规范第 8.1.3 条计算,圆钢管混凝土柱、矩形钢管混凝土柱火灾下的承载力系数 k_T 应分别按本规范第 8.1.6 条、第 8.1.7 条的规定计算,且应符合下列规定:

1 当 $R < 0.75 k_T$ 时,可不采取防火保护措施。

2 当 $R \geq 0.75 k_T$ 时,应采取防火保护措施。对于圆钢管混凝土柱,按第 8.1.8 条计算防火保护层厚度;对于矩形钢管混凝土柱,按第 8.1.9 条计算防火保护层厚度。

8.1.3 钢管混凝土柱的荷载比应按下式计算:

$$R = \frac{N}{N^*} \quad (8.1.3)$$

式中: R ——钢管混凝土柱的荷载比;

N ——火灾下钢管混凝土柱的轴压力设计值;

N^* ——常温下钢管混凝土柱的抗压承载力设计值,可按本规范第 8.1.4 条、第 8.1.5 条的规定确定。

8.1.4 常温下圆钢管混凝土柱的抗压承载力设计值 N^* ,当 $M/M_u \leq 1$ 时,应按式(8.1.4-1)计算确定;当 $M/M_u > 1$ 时,应按式(8.1.4-2)计算确定:

$$\begin{cases} \frac{N^*}{\varphi N_u} + \frac{1-2\varphi^2\eta_0}{1-0.4N^*/N_E} \frac{\beta_m M}{M_u} = 1 \\ 2\varphi^3\eta_0 \leq \frac{N^*}{N_u} \leq 1 \end{cases} \quad (8.1.4-1)$$

$$\begin{cases} \frac{0.18}{\varphi^3\eta_0^2} \left(\frac{A_s f}{A_c f_c}\right)^{-1.15} \frac{N^{*2}}{N_u^2} - \frac{0.36}{\eta_0} \left(\frac{A_s f}{A_c f_c}\right)^{-1.15} \frac{N^*}{N_u} \\ + \frac{1}{1-0.4N^*/N_E} \frac{\beta_m M}{M_u} = 1 \\ \varphi^3\eta_0 \leq \frac{N^*}{N_u} < 2\varphi^3\eta_0 \end{cases} \quad (8.1.4-2)$$

其中:

$$N_u = \left(1.14 + 1.02 \frac{A_s f}{A_c f_c}\right) (A_s + A_c) f_c \quad (8.1.4-3)$$

$$M_u = \left(1.14 + 1.02 \frac{A_s f}{A_c f_c}\right) \left[1.1 + 0.48 \ln\left(\frac{A_s f_y}{A_c f_c} + 0.1\right)\right] W_{sc} f_c \quad (8.1.4-4)$$

$$N_E = \frac{\pi^2 (E_s A_s + E_c A_c)}{\lambda^2} \quad (8.1.4-5)$$

$$\eta_0 = \begin{cases} 0.5 - 0.245 \frac{A_s f_y}{A_c f_{ck}} & \frac{A_s f_y}{A_c f_{ck}} \leq 0.4 \\ 0.1 + 0.14 \left(\frac{A_s f_y}{A_c f_{ck}}\right)^{-0.84} & \frac{A_s f_y}{A_c f_{ck}} > 0.4 \end{cases} \quad (8.1.4-6)$$

$$\varphi = \begin{cases} 1 & \lambda \leq \lambda_0 \\ 1 + a(\lambda^2 - 2\lambda_p\lambda + 2\lambda_p\lambda_0 - \lambda_0^2) - \frac{b(\lambda - \lambda_0)}{(\lambda_p + 35)^3} & \lambda_0 < \lambda \leq \lambda_p \\ \frac{b}{(\lambda + 35)^2} & \lambda > \lambda_p \end{cases} \quad (8.1.4-7)$$

$$a = \frac{(\lambda_p + 35)^3 - b(35 + 2\lambda_p - \lambda_0)}{(\lambda_p - \lambda_0)^2 (\lambda_p + 35)^3} \quad (8.1.4-8)$$

$$b = \left(13000 + 4657 \ln \frac{235}{f_y}\right) \left(\frac{25}{f_{ck} + 5}\right)^{0.3} \left(\frac{10A_s}{A_c}\right)^{0.05} \quad (8.1.4-9)$$

$$\lambda = \frac{4L_0}{D} \quad (8.1.4-10)$$

$$\lambda_p = \frac{1743}{\sqrt{f_y}} \quad (8.1.4-11)$$

$$\lambda_0 = \pi \sqrt{\frac{1}{f_{ck}} \times \frac{420 \frac{A_s f_y}{A_c f_{ck}} + 550}{1.02 \frac{A_s f_y}{A_c f_{ck}} + 1.14}} \quad (8.1.4-12)$$

- 式中： N^* ——常温下钢管混凝土柱的抗压承载力设计值；
 M ——常温下所计算构件段范围内的最不利组合下的弯矩值；
 N_u ——常温下轴心受压钢管混凝土短柱的抗压承载力设计值；
 N_E ——欧拉临界力；
 M_u ——常温下钢管混凝土柱受纯弯时的抗弯承载力设计值；
 f ——常温下钢材的强度设计值；
 f_y ——常温下钢材的屈服强度；
 f_c ——常温下混凝土的轴心抗压强度设计值；
 f_{ck} ——常温下混凝土的轴心抗压强度标准值；

- A_c —— 钢管混凝土柱中混凝土的截面面积;
 A_s —— 钢管混凝土柱中钢管的截面面积;
 E_c —— 常温下混凝土的弹性模量;
 E_s —— 常温下钢材的弹性模量;
 D —— 截面高度, 取柱截面外直径;
 l_0 —— 计算长度;
 W_{sc} —— 截面抗弯模量, 取柱截面外直径计算;
 a 、 b 、 η_0 —— 计算参数;
 β_m —— 等效弯矩系数, 按现行国家标准《钢结构设计规范》GB 50017 确定;
 φ —— 轴心受压稳定系数;
 λ —— 长细比;
 λ_p —— 弹性失稳的界限长细比;
 λ_0 —— 弹塑性失稳的界限长细比。

8.1.5 常温下矩形钢管混凝土柱的抗压承载力设计值 N^* , 应取其平面外和平面内失稳承载力的较小值。其中, 平面外失稳承载力应按式(8.1.5-1)计算确定; 当 $M/M_u \leq 1$ 时, 平面内失稳承载力应按式(8.1.5-2)计算确定; 当 $M/M_u > 1$ 时, 平面内失稳承载力应按式(8.1.5-3)计算确定:

$$\frac{N^*}{\varphi N_u} + \frac{\beta_m M}{1.4 M_u} = 1 \quad (8.1.5-1)$$

$$\begin{cases} \frac{N^*}{\varphi N_u} + \frac{1 - 2\varphi^2 \eta_0}{1 - 0.4 N^*/N_E} \frac{\beta_m M}{M_u} = 1 \\ 2\varphi^3 \eta_0 \leq \frac{N^*}{N_u} \leq 1 \end{cases} \quad (8.1.5-2)$$

$$\begin{cases} \frac{0.14}{\varphi^3 \eta_0^2} \left(\frac{A_s f_y}{A_c f_{ck}} \right)^{-1.3} \frac{N^{*2}}{N_u^2} - \frac{0.28}{\eta_0} \left(\frac{A_s f_y}{A_c f_{ck}} \right)^{-1.3} \frac{N^*}{N_u} \\ + \frac{1}{1 - 0.25 N^*/N_E} \frac{\beta_m M}{M_u} = 1 \\ \varphi^3 \eta_0 \leq \frac{N^*}{N_u} < 2\varphi^3 \eta_0 \end{cases} \quad (8.1.5-3)$$

其中:

$$N_u = \left(1.18 + 0.85 \frac{A_s f_y}{A_c f_{ck}}\right) (A_s + A_c) f_c \quad (8.1.5-4)$$

$$M_u = \left[1.04 + 0.48 \ln \left(\frac{A_s f_y}{A_c f_{ck}} + 0.1\right)\right] \left(1.18 + 0.85 \frac{A_s f_y}{A_c f_c}\right) W_{sc} f_c \quad (8.1.5-5)$$

$$N_E = \frac{\pi^2 (E_s A_s + E_c A_c)}{\lambda^2} \quad (8.1.5-6)$$

$$\eta_0 = \begin{cases} 0.5 - 0.318 \frac{A_s f_y}{A_c f_{ck}} & \frac{A_s f_y}{A_c f_{ck}} \leq 0.4 \\ 0.1 + 0.13 \left(\frac{A_s f_y}{A_c f_{ck}}\right)^{-0.81} & \frac{A_s f_y}{A_c f_{ck}} > 0.4 \end{cases} \quad (8.1.5-7)$$

$$\varphi = \begin{cases} 1 & \lambda \leq \lambda_0 \\ 1 + a(\lambda^2 - 2\lambda_p \lambda + 2\lambda_p \lambda_0 - \lambda_0^2) - \frac{b(\lambda - \lambda_0)}{(\lambda_p + 35)^3} & \lambda_0 < \lambda \leq \lambda_p \\ \frac{b}{(\lambda + 35)^2} & \lambda > \lambda_p \end{cases} \quad (8.1.5-8)$$

$$a = \frac{(\lambda_p + 35)^3 - b(35 + 2\lambda_p - \lambda_0)}{(\lambda_p - \lambda_0)^2 (\lambda_p + 35)^3} \quad (8.1.5-9)$$

$$b = \left(13500 + 4810 \ln \frac{235}{f_y}\right) \left(\frac{25}{f_{ck} + 5}\right)^{0.3} \left(\frac{10A_s}{A_c}\right)^{0.05} \quad (8.1.5-10)$$

$$\lambda = \frac{2\sqrt{3}l_0}{D} \quad (8.1.5-11)$$

$$\lambda_p = \frac{1811}{\sqrt{f_y}} \quad (8.1.5-12)$$

$$\lambda_0 = \pi \sqrt{\frac{1}{f_{ck}} \times \frac{220 \frac{A_s f_y}{A_c f_{ck}} + 450}{0.85 \frac{A_s f_y}{A_c f_{ck}} + 1.18}} \quad (8.1.5-13)$$

式中: D ——截面高度,当弯矩作用于截面强轴方向时,取柱截面长边长度;当弯矩作用于截面弱轴方向时,取柱短边长度。

W_{sc} ——弯矩作用平面内的截面抗弯模量,取柱截面外边尺寸计算。

8.1.6 标准火灾下受火时间小于或等于 3.0h 的无防火保护圆钢管混凝土柱,其火灾下的承载力系数 k_T 可按式(8.1.6-1)计算,也可按本规范附录 B 查表确定;对于非标准火灾,式(8.1.6-1)中的受火时间 t 应取等效曝火时间。

$$k_T = \begin{cases} \frac{1}{1 + at_0^{2.5}} & t_0 \leq t_1 \\ \frac{1}{1 + at_1^{2.5} + b(t_0 - t_1)} & t_1 < t_0 \leq t_2 \\ \frac{1}{1 + at_1^{2.5} + b(t_2 - t_1)} + k(t_0 - t_2) & t_0 > t_2 \end{cases} \quad (8.1.6-1)$$

其中:

$$a = (-0.13\bar{\lambda}^3 + 0.92\bar{\lambda}^2 - 0.39\bar{\lambda} + 0.74) \times (-2.85\bar{C} + 19.45) \quad (8.1.6-2)$$

$$b = (-1.59\bar{\lambda}^2 + 13.0\bar{\lambda} - 3.0)\bar{C}^{-0.46} \quad (8.1.6-3)$$

$$k = (-0.1\bar{\lambda}^2 + 1.36\bar{\lambda} + 0.04) \times (0.0034\bar{C}^3 - 0.0465\bar{C}^2 + 0.21\bar{C} - 0.33) \quad (8.1.6-4)$$

$$t_1 = (-0.0131\bar{\lambda}^3 + 0.17\bar{\lambda}^2 - 0.72\bar{\lambda} + 1.49) \times (0.0072\bar{C}^2 - 0.02\bar{C} + 0.27) \quad (8.1.6-5)$$

$$t_2 = (0.007\bar{\lambda}^3 + 0.209\bar{\lambda}^2 - 1.035\bar{\lambda} + 1.868) \times (0.006\bar{C}^2 - 0.009\bar{C} + 0.362) \quad (8.1.6-6)$$

$$t_0 = \frac{3t}{5} \quad (8.1.6-7)$$

$$\bar{\lambda} = \frac{\lambda}{40} \quad (8.1.6-8)$$

$$\bar{C} = \frac{C}{400\pi} \quad (8.1.6-9)$$

式中:

k_T ——火灾下钢管混凝土柱的承载力系数;

t ——受火时间(h);

C ——钢管混凝土柱截面周长(mm);

λ ——长细比;

a 、 b 、 k 、 t_1 、 t_2 、 t_0 、 $\bar{\lambda}$ 、 \bar{C} ——计算参数。

8.1.7 标准火灾下受火时间小于或等于 3.0h 的无防火保护矩形钢管混凝土柱,其火灾下的承载力系数 k_T 可按式(8.1.7-1)计算,也可按本规范附录 B 查表确定;对于非标准火灾,式(8.1.7-1)中的受火时间 t 应取等效曝火时间。

$$k_T = \begin{cases} \frac{1}{1 + at_0^2} & t_0 \leq t_1 \\ \frac{1}{bt_0^2 + 1 + (a-b)t_1^2} & t_1 < t_0 \leq t_2 \\ \frac{1}{bt_2^2 + 1 + (a-b)t_1^2} + k(t_0 - t_2) & t_0 > t_2 \end{cases} \quad (8.1.7-1)$$

其中:

$$a = (0.015\bar{\lambda}^2 - 0.025\bar{\lambda} + 1.04) \times (-2.56\bar{C} + 16.08) \quad (8.1.7-2)$$

$$b = (-0.19\bar{\lambda}^3 + 1.48\bar{\lambda}^2 - 0.95\bar{\lambda} + 0.86) \times (-0.19\bar{C}^2 + 0.15\bar{C} + 9.05) \quad (8.1.7-3)$$

$$k = 0.042(\bar{\lambda}^3 - 3.08\bar{\lambda}^2 - 0.21\bar{\lambda} + 0.23) \quad (8.1.7-4)$$

• 45 •

$$t_1 = 0.38(0.02\bar{\lambda}^3 - 0.13\bar{\lambda}^2 + 0.05\bar{\lambda} + 0.95) \quad (8.1.7-5)$$

$$t_2 = (0.03\bar{\lambda}^2 - 0.29\bar{\lambda} + 1.21) \times (0.022\bar{C}^2 - 0.105\bar{C} + 0.696) \quad (8.1.7-6)$$

$$t_0 = \frac{3t}{5} \quad (8.1.7-7)$$

$$\bar{\lambda} = \frac{\lambda}{40} \quad (8.1.7-8)$$

$$\bar{C} = \frac{C}{1600} \quad (8.1.7-9)$$

式中符号含义与本规范式(8.1.6)相同。

8.1.8 标准火灾下受火时间小于或等于 3.0h 的圆钢管混凝土柱,其防火保护层的设计厚度可按下列公式计算,也可按本规范附录 C 查表确定;对于非标准火灾,公式中的受火时间 t 应取等效曝火时间。

1 当防火保护层采用金属网抹 M5 水泥砂浆时,防火保护层的设计厚度应按下列公式计算:

$$d_i = k_{LR} (135 - 1.12\lambda) (1.85t - 0.5t^2 + 0.07t^3) C^{0.0045\lambda - 0.396} \quad (8.1.8-1)$$

$$k_{LR} = \begin{cases} \frac{R - k_T}{0.77 - k_T} & R < 0.77 \\ \frac{1}{3.618 - 0.15t - (3.4 - 0.2t)R} & R \geq 0.77 \text{ 且 } k_T < 0.77 \\ (2.5t + 2.3) \frac{R - k_T}{1 - k_T} & k_T \geq 0.77 \end{cases} \quad (8.1.8-2)$$

2 当防火保护层采用非膨胀型钢结构防火涂料时,防火保护层的设计厚度应按下列公式计算:

$$d_i = k_{LR} (19.2t + 9.6) C^{0.0019\lambda - 0.28} \quad (8.1.8-3)$$

$$k_{LR} = \begin{cases} \frac{R - k_T}{0.77 - k_T} & R < 0.77 \\ \frac{1}{3.695 - 3.5R} & R \geq 0.77 \text{ 且 } k_T < 0.77 \\ 7.2t \frac{R - k_T}{1 - k_T} & k_T \geq 0.77 \end{cases}$$

(8.1.8-4)

式中: d_i —— 防火保护层厚度(mm);

k_T —— 钢管混凝土柱火灾下的承载力系数;

R —— 荷载比;

t —— 受火时间(h);

C —— 钢管混凝土柱截面周长(mm);

λ —— 长细比;

k_{LR} —— 计算参数,当计算值大于 1.0 时,取 $k_{LR} = 1.0$;当计算值小于 0 时,取 $k_{LR} = 0$ 。

8.1.9 标准火灾下受火时间小于或等于 3.0h 的矩形钢管混凝土柱,其防火保护层的设计厚度可按下列公式计算,也可按本规范附录 C 查表确定;对于非标准火灾,公式中的受火时间 t 应取等效曝火时间。

1 当防火保护层采用金属网抹 M5 水泥砂浆时,防火保护层的设计厚度可按下列公式计算:

$$d_i = k_{LR} (220.8t + 123.8) C^{3.25 \times 10^{-4} \lambda - 0.3075} \quad (8.1.9-1)$$

$$k_{LR} = \begin{cases} \frac{R - k_T}{0.77 - k_T} & R < 0.77 \\ \frac{1}{3.464 - 0.15t - (3.2 - 0.2t)R} & R \geq 0.77 \text{ 且 } k_T < 0.77 \\ 5.7t \frac{R - k_T}{1 - k_T} & k_T \geq 0.77 \end{cases}$$

(8.1.9-2)

2 当防火保护层采用非膨胀型钢结构防火涂料时,防火保护

层的设计厚度可按下列公式计算:

$$d_i = k_{LR} (149.6t + 22) C^{2 \times 10^{-5} \lambda^2 - 0.0017\lambda - 0.42} \quad (8.1.9-3)$$

$$k_{LR} = \begin{cases} \frac{R - k_T}{0.77 - k_T} & R < 0.77 \\ \frac{1}{3.695 - 3.5R} & R \geq 0.77 \text{ 且 } k_T < 0.77 \\ 10t \frac{R - k_T}{1 - k_T} & k_T \geq 0.77 \end{cases}$$

(8.1.9-4)

式中符号含义与本规范式(8.1.8)相同。

8.1.10 钢管混凝土柱应在每个楼层设置直径为 20mm 的排气孔。排气孔宜在柱与楼板相交位置的上、下方 100mm 处各布置 1 个, 并应沿柱身反对称布置。当楼层高度大于 6m 时, 应增设排气孔, 且排气孔沿柱高度方向间距不宜大于 6m。

8.2 压型钢板组合楼板

8.2.1 压型钢板组合楼板应按下列规定进行耐火验算与防火设计:

1 不允许发生大挠度变形的组合楼板, 标准火灾下的实际耐火时间 t_d 应按下列式计算。当组合楼板的实际耐火时间 t_d 小于其设计耐火极限 t_m 时, 组合楼板应采取防火保护措施; 当组合楼板的实际耐火时间 t_d 大于或等于其设计耐火极限 t_m 时, 可不采取防火保护措施。

$$t_d = 114.06 - 26.8 \frac{M}{f_t W} \quad (8.2.1-1)$$

式中: t_d —— 无防火保护的组合楼板的设计耐火极限(min);

M —— 火灾下单位宽度组合楼板的最大正弯矩设计值;

f_t —— 常温下混凝土的抗拉强度设计值;

W —— 常温下素混凝土板的截面正弯矩抵抗矩。

2 允许发生大挠度变形的组合楼板的耐火验算可考虑组合

楼板的薄膜效应。当火灾下组合楼板考虑薄膜效应时的承载力不满足下式时,组合楼板应采取防火保护措施;满足时,可不采取防火保护措施。

$$q_r \geq q \quad (8.2.1-2)$$

式中: q_r ——火灾下组合楼板考虑薄膜效应时的承载力设计值 (kN/m^2),应按本规范附录 D 确定;

q ——火灾下组合楼板的荷载设计值 (kN/m^2),应按本规范第 3.2.2 条确定。

8.2.2 组合楼板的防火保护措施应根据耐火试验结果确定,耐火试验应符合现行国家标准《建筑构件标准耐火试验》GB/T 9978 的规定。

8.3 钢与混凝土组合梁

I 承载力法

8.3.1 火灾下钢与混凝土组合梁的承载力验算,两端铰接时,应按式(8.3.1-1)进行;两端刚接时,应按式(8.3.1-2)进行。

$$M \leq M_T^+ \quad (8.3.1-1)$$

$$M \leq M_T^+ + M_T^- \quad (8.3.1-2)$$

式中: M ——火灾下组合梁的正弯矩设计值;

M_T^+ ——火灾下组合梁的正弯矩承载力;

M_T^- ——火灾下组合梁的负弯矩承载力。

8.3.2 火灾下钢与混凝土组合梁的正弯矩承载力应按下列规定计算:

1 当塑性中和轴在混凝土翼板内(图 8.3.2-1),即 $b_e h_{cb} f_{cT} \geq F_{bf} + F_w + F_{tf}$ 时,正弯矩承载力应按下列公式计算:

$$M_T^+ = (F_{tf} + F_w + F_{bf})y - F_{tf}y_1 - F_w y_2 \quad (8.3.2-1)$$

$$F_{tf} = b_{tf} t_{tf} f_T \quad (8.3.2-2)$$

$$F_w = h_w t_w f_T \quad (8.3.2-3)$$

$$F_{bf} = b_{bf} t_{bf} f_T \quad (8.3.2-4)$$

$$y = h - \frac{1}{2} \left(t_{bf} + \frac{F_{bf} + F_w + F_{tf}}{b_e f_{cT}} \right) \quad (8.3.2-5)$$

$$y_1 = h_w + \frac{1}{2} (t_{bf} + t_{tf}) \quad (8.3.2-6)$$

$$y_2 = \frac{1}{2} (t_{bf} + h_w) \quad (8.3.2-7)$$

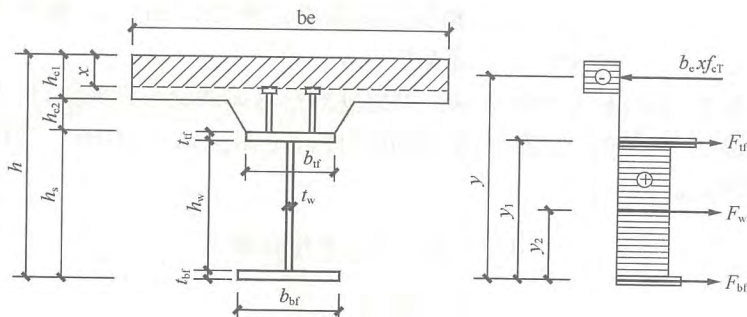


图 8.3.2-1 塑性中和轴在混凝土翼板内时组合梁截面的应力分布

式中： f_{cT} ——高温下混凝土的抗压强度，应按本规范第 5.2 节确定，混凝土板的温度应按本规范第 8.3.4 条确定；

f_T ——高温下钢材的强度设计值，应按钢梁相应部分的温度根据本规范第 5.1 节规定确定，其中钢梁各部分的温度应按本规范第 8.3.4 条确定；

F_{tf} ——高温下钢梁上翼缘的承载力；

F_w ——高温下钢梁腹板的承载力；

F_{bf} ——高温下钢梁下翼缘的承载力；

b_e ——混凝土翼板的有效宽度，应按现行国家标准《钢结构设计规范》GB 50017 的规定确定；

b_{tf} ——钢梁上翼缘的宽度；

b_{bf} ——钢梁下翼缘的宽度；

h ——组合梁的高度；

h_{c1} —— 混凝土翼板的厚度;

h_{c2} —— 压型钢板托板的高度;

h_{cb} —— 混凝土翼板的等效厚度, 按本规范第 8.3.5 条确定;

h_s —— 钢梁的高度;

h_w —— 钢梁腹板的高度;

t_{tf} —— 钢梁上翼缘的厚度;

t_w —— 钢梁腹板的厚度;

t_{bf} —— 钢梁下翼缘的厚度;

x —— 混凝土翼板受压区高度;

y —— 混凝土翼板受压区中心到钢梁下翼缘中心的距离;

y_1 —— 钢梁上翼缘中心到下翼缘中心的距离;

y_2 —— 钢梁腹板中心到下翼缘中心的距离。

2 当塑性中和轴在钢梁上翼缘内(图 8.3.2-2), 即 $F_{bf} + F_w - F_{tf} < b_e h_{cb} f_{cT} < F_{bf} + F_w + F_{tf}$ 时, 正弯矩承载力应按下列式计算:

$$M_T^+ = b_e h_{cb} f_{cT} y + F_{tf,c} y_3 - F_{tf,t} y_4 - F_w y_2 \quad (8.3.2-8)$$

$$F_{tf} = b_{tf} t_{tf} f_T \quad (8.3.2-9)$$

$$F_w = h_w t_w f_T \quad (8.3.2-10)$$

$$F_{bf} = b_{bf} t_{bf} f_T \quad (8.3.2-11)$$

$$F_{tf,c} = \frac{1}{2} (F_{tf} + F_w + F_{bf} - b_e h_{cb} f_{cT}) \quad (8.3.2-12)$$

$$F_{tf,t} = \frac{1}{2} (F_{tf} - F_w - F_{bf} + b_e h_{cb} f_{cT}) \quad (8.3.2-13)$$

$$y = h - 0.5h_{cb} - 0.5t_{bf} \quad (8.3.2-14)$$

$$y_2 = \frac{1}{2} (t_{bf} + h_w) \quad (8.3.2-15)$$

$$y_3 = \frac{1}{2} t_{bf} + h_w + t_{tf} - \frac{F_{tf} + F_w + F_{bf} - b_e h_{cb} f_{cT}}{4b_{tf} f_T} \quad (8.3.2-16)$$

$$y_4 = \frac{1}{2}t_{bf} + h_w + \frac{F_{tf} - F_w - F_{bf} + b_e h_{cb} f_{cT}}{4b_{tf} f_T} \quad (8.3.2-17)$$

式中: $F_{tf,c}$ ——钢梁上翼缘受压区的承载力;

$F_{tf,t}$ ——钢梁上翼缘受拉区的承载力;

y ——混凝土翼板受压区中心到钢梁下翼缘中心的距离;

y_2 ——钢梁腹板中心到下翼缘中心的距离;

y_3 ——钢梁上翼缘受压区中心到下翼缘中心的距离;

y_4 ——钢梁上翼缘受拉区中心到下翼缘中心的距离。

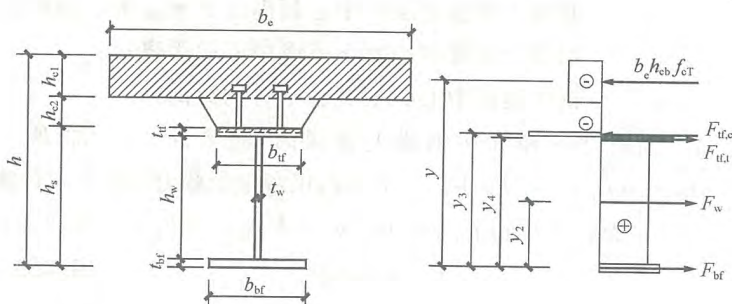


图 8.3.2-2 正弯矩作用下塑性中和轴在钢梁上翼缘内时的组合梁截面及应力分布

3 当塑性中和轴在钢梁腹板内(图 8.3.2-3), 即 $b_e h_{cb} f_{cT} \leq F_{bf} + F_w - F_{tf}$ 时, 正弯矩承载力应按下列公式计算:

$$M_T^+ = b_e h_{cb} f_{cT} y + F_{tf} y_1 + F_{w,c} y_5 - F_{w,t} y_6 \quad (8.3.2-18)$$

$$F_{tf} = b_{tf} t_{tf} f_T \quad (8.3.2-19)$$

$$F_w = h_w t_w f_T \quad (8.3.2-20)$$

$$F_{bf} = b_{bf} t_{bf} f_T \quad (8.3.2-21)$$

$$F_{w,c} = \frac{1}{2} (F_w + F_{bf} - F_{tf} - b_e h_{cb} f_{cT}) \quad (8.3.2-22)$$

$$F_{w,t} = \frac{1}{2}(F_w - F_{bf} + F_{tf} + b_e h_{cb} f_{cT}) \quad (8.3.2-23)$$

$$y = h - 0.5h_{cb} - 0.5t_{bf} \quad (8.3.2-24)$$

$$y_1 = h_w + \frac{1}{2}(t_{bf} + t_{tf}) \quad (8.3.2-25)$$

$$y_5 = \frac{1}{2}t_{bf} + h_w - \frac{F_w + F_{bf} - F_{tf} - b_e h_{cb} f_{cT}}{4t_w f_T} \quad (8.3.2-26)$$

$$y_6 = \frac{1}{2}t_{bf} + \frac{F_w - F_{bf} + F_{tf} + b_e h_{cb} f_{cT}}{4t_w f_T} \quad (8.3.2-27)$$

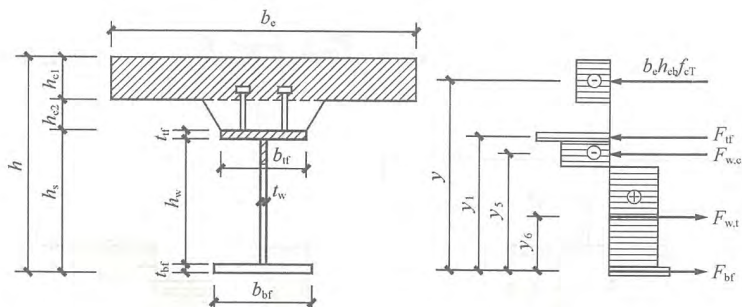


图 8.3.2-3 塑性中和轴在钢梁腹板内时组合梁截面的应力分布

式中: $F_{w,c}$ —— 钢梁腹板受压区的承载力;

$F_{w,t}$ —— 钢梁腹板受拉区的承载力;

y —— 混凝土翼板受压区中心到钢梁下翼缘中心的距离;

y_1 —— 钢梁上翼缘中心到下翼缘中心的距离;

y_5 —— 钢梁腹板受压区中心到下翼缘中心的距离;

y_6 —— 钢梁腹板受拉区中心到下翼缘中心的距离。

8.3.3 火灾下钢与混凝土组合梁的负弯矩承载力应按下式计算, 计算时可不考虑楼板的作用(图 8.3.3)。

$$M_T = F_{tf} y_1 + F_{w,t} y_6 - F_{w,c} y_5 \quad (8.3.3-1)$$

$$F_{tf} = b_{tf} t_{tf} f_T \quad (8.3.3-2)$$

$$F_w = h_w t_w f_T \quad (8.3.3-3)$$

$$F_{bf} = b_{bf} t_{bf} f_T \quad (8.3.3-4)$$

$$F_{w,c} = \frac{1}{2} (F_w - F_{bf} + F_{tf}) \quad (8.3.3-5)$$

$$F_{w,t} = \frac{1}{2} (F_w + F_{bf} - F_{tf}) \quad (8.3.3-6)$$

$$y_1 = h_w + \frac{1}{2} (t_{bf} + t_{tf}) \quad (8.3.3-7)$$

$$y_5 = \frac{1}{2} t_{bf} + \frac{F_w - F_{bf} + F_{tf}}{4 t_w f_T} \quad (8.3.3-8)$$

$$y_6 = \frac{1}{2} t_{bf} + h_w - \frac{F_w + F_{bf} - F_{tf}}{4 t_w f_T} \quad (8.3.3-9)$$

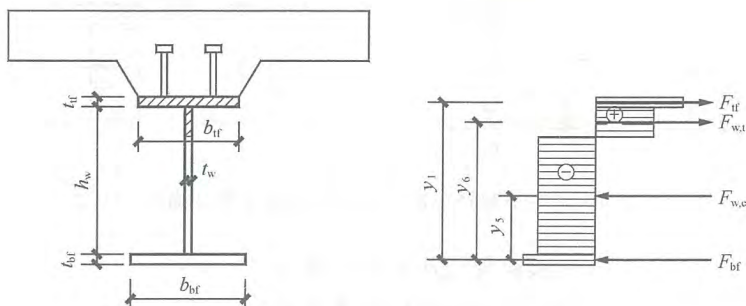


图 8.3.3 负弯矩作用下组合梁截面的应力分布

8.3.4 火灾下钢与混凝土组合梁的温度应按下列规定确定：

1 标准火灾下混凝土翼板的平均温升可按表 8.3.4 确定；对于非标准火灾，受火时间应采用等效曝火时间。

2 H 型钢梁的温度，对于下翼缘与腹板组成的倒 T 型构件，应按四面受火计算截面形状系数；对于上翼缘，可按三面受火计算截面形状系数。

表 8.3.4 标准火灾下钢与混凝土组合梁中混凝土翼板的平均温升(°C)

受火时间(h)		0.5	1.0	1.5	2.0
板厚(mm)	50	405	635	805	910
	100	265	400	510	600

注:1 表中板厚是指压型钢板肋高以上混凝土板厚度;

2 当混凝土板厚为 50mm~100mm 时,升温可按表线性插值确定。

8.3.5 混凝土翼板的等效厚度 h_{cb} ,对于板肋垂直于钢梁的钢与混凝土组合梁, h_{cb} 应取肋以上的混凝土板厚;对于板肋平行于钢梁的钢与混凝土组合梁, h_{cb} 应取 1/2 肋高以上的混凝土板厚。

II 临界温度法

8.3.6 火灾下钢与混凝土组合梁中钢梁腹板与下翼缘的临界温度 T_d ,应根据其设计耐火极限 t_m 、荷载比 R 和混凝土翼板的等效厚度 h_{cb} 经计算确定。其中,两端铰接组合梁的临界温度应按表 8.3.6-1 确定,两端刚接组合梁的临界温度应按表 8.3.6-2 确定。

表 8.3.6-1 两端铰接组合梁的临界温度 T_d (°C)

t_m (h)		1.0			1.5			2.0		
h_{cb} (mm)		50	70	100	50	70	100	50	70	100
R	0.30	668	682	688	609	669	686	588	620	682
	0.35	630	656	663	575	631	661	550	583	656
	0.40	597	632	640	541	592	636	505	546	631
	0.45	562	608	617	504	556	611	447	508	605
	0.50	528	582	591	455	520	588	339	463	579
	0.55	494	556	567	387	481	564	227	408	553
	0.60	455	524	544	319	431	537	—	353	523
	0.65	406	486	517	250	379	508	—	298	492
	0.70	345	442	489	—	326	477	—	—	454
	0.75	285	396	458	—	273	444	—	—	405
0.80	—	350	426	—	—	411	—	—	355	

注:1 表中“—”表示在该条件下组合梁的耐火验算不适合采用临界温度法;

2 对于其他设计耐火极限、荷载比和混凝土翼板等效厚度,组合梁的临界温度可线性插值确定。

表 8.3.6-2 两端刚接组合梁的临界温度 T_d ($^{\circ}\text{C}$)

t_m (h)	1.00			1.50			2.00			
h_{cb} (mm)	50	70	100	50	70	100	50	70	100	
R	0.30	614	630	643	596	609	638	588	594	633
	0.35	587	603	617	566	578	612	556	565	606
	0.40	557	575	591	535	549	585	518	532	573
	0.45	525	543	564	499	514	557	472	495	540
	0.50	492	511	537	452	476	526	412	452	508
	0.55	452	472	505	388	434	492	350	388	464
	0.60	405	429	469	324	379	451	289	324	418
	0.65	336	374	430	261	324	397	—	261	352
	0.70	268	319	364	—	269	323	—	—	286
	0.75	—	264	272	—	—	250	—	—	—
	0.80	—	—	—	—	—	—	—	—	—

注：1 表中“—”表示在该条件下组合梁的耐火验算不适合采用临界温度法。

2 对于其他设计耐火极限、荷载比和混凝土翼板等效厚度，组合梁的临界温度可线性插值确定。

8.3.7 火灾下钢与混凝土组合梁的荷载比 R ，两端铰接时，应按式(8.3.7-1)计算；两端刚接时，应按式(8.3.7-2)计算：

$$R = \frac{M}{M^+} \quad (8.3.7-1)$$

$$R = \frac{M}{M^+ + M^-} \quad (8.3.7-2)$$

式中： M ——火灾下组合梁的正弯矩设计值；

M^+ ——常温下组合梁的正弯矩承载力，应按现行国家标准《钢结构设计规范》GB 50017 的规定计算；

M^- ——常温下组合梁的负弯矩承载力，可按钢梁的负弯矩承载力确定，不考虑混凝土楼板的作用。

8.3.8 钢与混凝土组合梁的防火保护设计，应根据组合梁的临界

温度 T_d 、无防火保护的钢梁腹板与下翼缘组成的倒 T 型构件在设计耐火极限 t_m 内的最高温度 T_m 经计算确定。其中, 最高温度 T_m 应按本规范第 6.2.1 条计算确定。

当临界温度 T_d 小于或等于最高温度 T_m 时, 组合梁应采取防火保护措施。防火保护层的设计厚度应按本规范第 7.2.8 条、第 7.2.9 条的规定计算确定; 其中, 截面形状系数 F_i/V 应取腹板、下翼缘组成的倒 T 型构件作为验算截面计算。钢梁上翼缘的防火保护层厚度可与腹板及下翼缘的防火保护层厚度相同。当临界温度 T_d 大于最高温度 T_m 时, 组合梁可不采取防火保护措施。

9 防火保护工程的施工与验收

9.1 一般规定

9.1.1 施工现场应具有健全的质量管理体系、相应的施工技术标准 and 施工质量检验制度。施工现场质量管理可按本规范附录 E 的要求进行检查记录。

9.1.2 钢结构防火保护工程施工的承包合同、工程技术文件对施工质量的要求不得低于本规范的规定。

9.1.3 钢结构防火保护工程的施工，应按照批准的工程设计文件及相应的施工技术标准进行。当需要变更设计、材料代用或采用新材料时，必须征得设计部门的同意、出具设计变更文件。

9.1.4 钢结构防火保护工程施工前应具备下列条件：

- 1 相应的工程设计技术文件、资料齐全；
- 2 设计单位已向施工、监理单位进行技术交底；
- 3 施工现场及施工中使用的水、电、气满足施工要求，并能保证连续施工；

4 钢结构安装工程检验批质量检验合格；

5 施工现场的防火措施、管理措施和消防器材配备符合消防安全要求；

6 钢材表面除锈、防腐涂装检验批质量检验合格。

9.1.5 钢结构防火保护工程的施工过程质量控制应符合下列规定：

1 采用的主要材料、半成品及成品应进行进场检查验收；凡涉及安全、功能的原材料、半成品及成品应按本规范和设计文件等的规定进行复验，并应经监理工程师检查认可；

2 各工序应按施工技术标准进行质量控制，每道工序完成

后，经施工单位自检符合规定后，才可进行下道工序施工；

3 相关专业工种之间应进行交接检验，并应经监理工程师检查认可。

9.1.6 钢结构防火保护工程施工质量的验收，必须采用经计量检定、校准合格的计量器具。

9.1.7 钢结构防火保护工程应作为钢结构工程的分项工程，分成一个或若干个检验批进行质量验收。检验批可按钢结构制作或钢结构安装工程检验批划分成一个或若干个检验批，一个检验批内应采用相同的防火保护方式、同一批次的材料、相同的施工工艺，且施工条件、养护条件等相近。

9.1.8 钢结构防火保护分项工程的质量验收，应在所含检验批质量验收合格的基础上检查质量验收记录。钢结构防火保护分项工程质量验算合格应符合下列规定：

- 1 所含检验批的质量均应验收合格；
- 2 所含检验批的质量验收记录应完整。

9.1.9 检验批的质量验收应包括下列内容：

1 实物检查：对采用的主要材料、半成品、成品和构配件应进行进场复验，进场复验应按进场的批次和产品的抽样检验方案执行；

2 资料检查：包括主要材料、成品和构配件的产品合格证（中文产品质量合格证明文件、规格、型号及性能检测报告等）及进场复验报告、施工过程中重要工序的自检和交接检记录、抽样检验报告、见证检测报告、隐蔽工程验收记录等。

9.1.10 检验批质量验收合格应符合下列规定：

- 1 主控项目的质量经抽样检验应合格；
- 2 一般项目的质量经抽样检验应合格；当采用计数检验时，除有专门要求外，一般项目的合格点率应达到80%及以上，且不得有严重缺陷（最大偏差值不应大于其允许偏差值的1.2倍）；

3 应具有完整的施工操作依据和质量验收记录。

9.1.11 钢结构防火保护检验批、分项工程质量验收的程序和组织,应符合现行国家标准《建筑工程施工质量验收统一标准》GB 50300 的规定:

- 1 检验批应由专业监理工程师组织施工单位项目专业质量检查员、专业工长等进行验收;
- 2 分项工程应由专业监理工程师组织施工单位项目专业技术负责人等进行验收。

9.2 防火保护材料进场

I 主控项目

9.2.1 防火涂料、防火板、毡状防火材料等防火保护材料的质量,应符合国家现行产品标准的规定和设计要求,并应具备产品合格证、国家权威质量监督检验机构出具的检验合格报告和型式认可证书。

检查数量:全数检查。

检验方法:查验产品合格证、检验合格报告和型式认可证书。

9.2.2 预应力钢结构、跨度大于或等于 60m 的大跨度钢结构、高度大于或等于 100m 的高层建筑钢结构所采用的防火涂料、防火板、毡状防火材料等防火保护材料,在材料进场后,应对其隔热性能进行见证检验。非膨胀型防火涂料和防火板、毡状防火材料等实测的等效热传导系数不应大于等效热传导系数的设计取值,其允许偏差为+10%;膨胀型防火涂料实测的等效热阻不应小于等效热阻的设计取值,其允许偏差为-10%。

检查数量:按施工进货的生产批次确定,每一批次应抽检一次。

检查方法:按现行国家标准《建筑构件耐火试验方法 第 1 部分:通用要求》GB/T 9978.1、《建筑构件耐火试验方法 第 7 部分》GB/T 9978.7 规定的耐火性能试验方法测试,试件采用 I36b 工字钢,长度 500mm,数量 3 个,试件应四面受火且不加载。对于

非膨胀型防火涂料,试件的防火保护层厚度取 20mm,并按式(5.3.1)计算等效热传导系数;对于防火板、毡状防火材料,试件的防火保护层厚度取防火板、毡状防火材料的厚度,并按式(5.3.1)计算等效热传导系数;对于膨胀型防火涂料,试件的防火保护厚度取涂料的最小使用厚度、最大使用厚度的平均值,并按式(5.3.2)计算等效热阻。

9.2.3 防火涂料的黏结强度应符合现行国家标准的规定,其允许偏差为 -10% 。

检查数量:按施工进货的生产批次确定,每一进货批次应抽检一次。

检查方法:应符合现行国家标准《钢结构防火涂料》GB 14907的规定。

9.2.4 防火板的抗折强度应符合产品标准的规定和设计要求,其允许偏差为 -10% 。

检查数量:按施工进货的生产批次确定,每一进货批次应抽检一次。

检查方法:按产品标准进行抗折试验。

9.2.5 混凝土、砂浆、砌块的抗压强度应符合本规范第 4.1.6 条的规定,其允许偏差为 -10% 。

检查数量:混凝土按现行国家标准《混凝土结构工程施工质量验收规范》GB 50204 的规定,砂浆和砌块按现行国家标准《砌体结构工程施工质量验收规范》GB 50203 的规定。

检查方法:混凝土应符合现行国家标准《混凝土结构工程施工质量验收规范》GB 50204 的规定;砂浆和砌块应符合现行国家标准《砌体结构工程施工质量验收规范》GB 50203 的规定。

II 一般项目

9.2.6 防火涂料的外观、在容器中的状态等,应符合产品标准的要求。

检查数量:按防火涂料施工进货批次确定,每一进货批次应抽

检一次。

检查方法：应符合现行国家标准《钢结构防火涂料》GB 14907的规定。

9.2.7 防火板表面应平整，无孔洞、凸出物、缺损、裂痕和泛出物。有装饰要求的防火板，表面应色泽一致、无明显划痕。

检查数量：全数检查。

检查方法：直观检查。

9.3 防火涂料保护工程

I 主控项目

9.3.1 防火涂料涂装时的环境温度和相对湿度应符合涂料产品说明书的要求。当产品说明书无要求时，环境温度宜为 $5^{\circ}\text{C}\sim 38^{\circ}\text{C}$ ，相对湿度不应大于85%。涂装时，构件表面不应有结露，涂装后4.0h内应保护免受雨淋、水冲等，并应防止机械撞击。

检查数量：全数检查。

检验方法：直观检查。

9.3.2 防火涂料的涂装遍数和每遍涂装的厚度均应符合产品说明书的要求。防火涂料涂层的厚度不得小于设计厚度。非膨胀型防火涂料涂层最薄处的厚度不得小于设计厚度的85%；平均厚度的允许偏差应为设计厚度的 $\pm 10\%$ ，且不应大于 $\pm 2\text{mm}$ 。膨胀型防火涂料涂层最薄处厚度的允许偏差应为设计厚度的 $\pm 5\%$ ，且不应大于 $\pm 0.2\text{mm}$ 。

检查数量：按同类构件基数抽查10%，且均不应少于3件。

检查方法：每一构件选取至少5个不同的涂层部位，用测厚仪分别测量其厚度。

9.3.3 膨胀型防火涂料涂层表面的裂纹宽度不应大于0.5mm，且1m长度内均不得多于1条；当涂层厚度小于或等于3mm时，不应大于0.1mm。非膨胀型防火涂料涂层表面的裂纹宽度不应大于1mm，且1m长度内不得多于3条。

检查数量：按同类构件基数抽查 10%，且均不应少于 3 件。

检验方法：直观和用尺量检查。

II 一般项目

9.3.4 防火涂料涂装基层不应有油污、灰尘和泥沙等污垢。

检查数量：全数检查。

检验方法：直观检查。

9.3.5 防火涂层不应有误涂、漏涂，涂层应闭合无脱层、空鼓、明显凹陷、粉化松散和浮浆等外观缺陷，乳突应剔除。

检查数量：全数检查。

检验方法：直观检查。

9.4 防火板保护工程

I 主控项目

9.4.1 防火板保护层的厚度不应小于设计厚度，其允许偏差应为设计厚度的±10%，且不应大于±2mm。

检查数量：按同类构件基数抽查 10%，且均不应少于 3 件。

检查方法：每一构件选取至少 5 个不同的部位，用游标卡尺分别测量其厚度；防火板保护层厚度为测点厚度的平均值。

9.4.2 防火板的安装龙骨、支撑固定件等应固定牢固，现场拉拔强度应符合设计要求，其允许偏差应为设计值的-10%。

检查数量：按同类构件基数抽查 10%，且均不应少于 3 个。

检查方法：现场手掰检查；查验进场验收记录、现场拉拔检测报告。

9.4.3 防火板安装应牢固稳定、封闭良好。

检查数量：按同类构件基数抽查 10%，且均不应少于 3 件。

检查方法：直观检查。

II 一般项目

9.4.4 防火板的安装允许偏差应符合表 9.4.4 的规定。

检查数量：全数检查。

检查方法：用2m垂直检测尺、2m靠尺、塞尺、直角检测尺、钢直尺实测。

表 9.4.4 防火板的安装允许偏差(mm)

检查项目	允许偏差	检查仪器
立面垂直度	±4	2m垂直检测尺
表面平整度	±2	2m靠尺、塞尺
阴阳角正方	±2	直角检测尺
接缝高低差	±1	钢直尺、塞尺
接缝宽厚	±2	钢直尺

9.4.5 防火板分层安装时，应分层固定、相互压缝。

检查数量：全数检查。

检查方法：查验隐蔽工程记录和施工记录。

9.4.6 防火板的安装接缝应严密、顺直，接缝边缘应整齐。

检查数量：全数检查。

检查方法：直观和用尺量检查。

9.5 柔性毡状材料防火保护工程

I 主控项目

9.5.1 柔性毡状材料防火保护层的厚度应符合设计要求。厚度允许偏差为±10%，且不应大于±3mm。

检查数量：按同类构件基数抽查10%，且均不应少于3件。

检查方法：每一构件选取至少5个不同的涂层部位，用针刺、尺量检查。

9.5.2 柔性毡状材料防火保护层的厚度大于100mm时，应分层施工。

检查数量：按同类构件基数抽查10%，且均不应少于3件。

检查方法：直观和用尺量检查。

II 一般项目

9.5.3 毡状隔热材料的捆扎应牢固、平整,捆扎间距应符合设计要求,且间距应均匀。

检查数量:按同类构件基数抽查 10%,且均不应少于 3 件。

检查方法:直观和用尺量检查。

9.5.4 柔性毡状材料防火保护层应拼缝严实、规则;同层错缝、上下层压缝;表面应平整、错缝整齐,并应作严缝处理。

检查数量:按同类构件基数抽查 10%,且均不应少于 3 件。

检查方法:直观和用尺量检查。

9.5.5 柔性毡状材料防火保护层的固定支撑件应垂直于钢构件表面牢固安装,安装间距应符合设计要求,且间距应均匀。

检查数量:按同类构件基数抽查 10%,且均不应少于 3 件。

检查方法:直观和用尺量检查、手掰检查。

9.6 混凝土、砂浆和砌体防火保护工程

I 主控项目

9.6.1 混凝土保护层、砂浆保护层和砌体保护层的厚度不应小于设计厚度。混凝土保护层、砌体保护层的允许偏差为 $\pm 10\%$,且不应大于 $\pm 5\text{mm}$ 。砂浆保护层的允许偏差为 $\pm 10\%$,且不应大于 $\pm 2\text{mm}$ 。

检查数量:按同类构件基数抽查 10%,且均不应少于 3 件。

检查方法:每一构件选取至少 5 个不同的部位,用尺量检查。

II 一般项目

9.6.2 混凝土保护层的表面应平整,无明显的孔洞、缺损、裂痕等缺陷。

检查数量:全数检查。

检验方法:直观检查。

9.6.3 砂浆保护层表面的裂纹宽度不应大于 1mm,且 1m 长度内不得多于 3 条。

检查数量:按同类构件基数抽查 10%,且均不应少于 3 件。

检验方法:直观和用尺量检查。

9.6.4 砌体保护层应同层错缝、上下层压缝,边缘应整齐。

检查数量:按同类构件基数抽查 10%,且均不应少于 3 件。

检查方法:直观和用尺量检查。

9.7 复合防火保护工程

I 主控项目

9.7.1 采用复合防火保护时,后一种防火保护的施工应在前一种防火保护检验批的施工质量检验合格后进行。

检查数量:全数检查。

检查方法:查验施工记录和验收记录。

9.7.2 采用复合防火保护时,单一防火保护主控项目的施工质量检查应符合本规范第 9.2 节~第 9.6 节的规定。

II 一般项目

9.7.3 采用复合防火保护时,单一防火保护一般项目的施工质量检查应符合本规范第 9.2 节~第 9.6 节的规定。

9.8 防火保护分项工程验收

9.8.1 钢结构防火保护工程施工质量验收时,应提供下列文件和记录:

- 1 工程竣工图纸和相关设计文件、设计变更文件;
- 2 施工现场质量管理检查记录;
- 3 原材料出厂合格证与检验报告,材料进场复验报告;
- 4 防火保护施工、安装记录;
- 5 防火保护层厚度检查记录;
- 6 观感质量检验项目检查记录;
- 7 分项工程所含各检验批质量验收记录;
- 8 强制性条文检验项目检查记录及证明文件;

- 9 隐蔽工程检验项目检查验收记录；
- 10 分项工程验收记录；
- 11 不合格项的处理记录及验收记录；
- 12 重大质量、技术问题处理及验收记录；
- 13 其他必要的文件和记录。

9.8.2 隐蔽工程验收项目应包括下列内容：

- 1 吊顶内、夹层内、井道内等隐蔽部位的防火保护；
- 2 防火板保护中龙骨、连接固定件的安装；
- 3 多层防火板、多层柔性毡状隔热材料保护中面层以下各层的安装；
- 4 复合防火保护中的基层防火保护。

9.8.3 钢结构防火保护分项工程质量验收记录可按下列规定填写：

- 1 施工现场的质量管理检查记录可按本规范附录 E 的规定填写；
- 2 检验批质量验收记录可按本规范附录 F 的规定填写，填写时应具有现场验收检查原始记录；
- 3 分项工程质量验收记录可按本规范附录 G 的规定填写。

9.8.4 当钢结构防火保护分项工程施工质量不符合规定时，应按下列规定进行处理：

- 1 经返工重做的检验批，应重新进行验收；通过返修或重做仍不能满足结构防火要求的钢结构防火保护分项工程，严禁验收；
- 2 经有资质的检测单位检测鉴定能够达到设计要求的检验批，可视为合格；
- 3 经有资质的检测单位检测鉴定达不到设计要求，但经原设计单位核算认可能够满足结构防火要求的检验批，可视为合格。

9.8.5 钢结构防火保护分项工程施工质量验收合格后，应将所有验收文件存档备案。

附录 A 防火保护层的施用厚度

当工程实际使用的非膨胀型防火涂料(防火板)的等效热传导系数与设计要求不一致时,可按式确定防火保护层的施用厚度:

$$d_{i2} = d_{i1} \frac{\lambda_{i2}}{\lambda_{i1}} \quad (\text{A-1})$$

式中: d_{i1} —— 钢结构防火设计技术文件规定的防火保护层的厚度(mm);

d_{i2} —— 防火保护层实际施用厚度(mm);

λ_{i1} —— 钢结构防火设计技术文件规定的非膨胀型防火涂料、防火板的等效热传导系数[W/(m·℃)];

λ_{i2} —— 施工采用的非膨胀型防火涂料、防火板的等效热传导系数[W/(m·℃)]。

附录 B 标准火灾下钢管混凝土柱的承载力系数

表 B 标准火灾下钢管混凝土柱的承载力系数

长 细 比	截面直径 或短边宽 度(mm)	受火时间(h)											
		圆钢管混凝土柱						矩形钢管混凝土柱					
		0.5	1.0	1.5	2.0	2.5	3.0	0.5	1.0	1.5	2.0	2.5	3.0
10	200	0.62	0.52	0.49	0.46	0.44	0.41	0.42	0.22	0.18	0.18	0.18	0.18
	400	0.64	0.55	0.53	0.51	0.49	0.48	0.44	0.23	0.20	0.20	0.20	0.20
	600	0.66	0.58	0.56	0.55	0.54	0.53	0.47	0.24	0.21	0.21	0.21	0.21
	800	0.68	0.59	0.59	0.58	0.57	0.56	0.49	0.26	0.23	0.23	0.23	0.23
	1000	0.70	0.61	0.60	0.60	0.59	0.59	0.53	0.27	0.25	0.25	0.25	0.25
	1200	0.73	0.62	0.61	0.61	0.61	0.60	0.56	0.29	0.26	0.26	0.26	0.26
	1400	0.75	0.62	0.62	0.62	0.61	0.61	0.60	0.32	0.27	0.27	0.27	0.27
	1600	0.78	0.63	0.62	0.62	0.62	0.62	0.65	0.35	0.28	0.28	0.28	0.28
	1800	0.81	0.64	0.63	0.63	0.63	0.62	0.70	0.39	0.29	0.29	0.29	0.29
2000	0.85	0.65	0.64	0.64	0.64	0.64	0.77	0.44	0.29	0.29	0.29	0.29	
20	200	0.60	0.38	0.33	0.28	0.23	0.18	0.42	0.22	0.18	0.18	0.17	0.16
	400	0.62	0.43	0.40	0.36	0.33	0.30	0.44	0.23	0.20	0.20	0.19	0.18
	600	0.64	0.46	0.45	0.42	0.40	0.38	0.47	0.24	0.22	0.22	0.21	0.20
	800	0.66	0.49	0.48	0.47	0.45	0.44	0.50	0.26	0.24	0.24	0.23	0.22
	1000	0.68	0.51	0.50	0.49	0.48	0.48	0.53	0.27	0.26	0.25	0.25	0.24
	1200	0.71	0.52	0.52	0.51	0.51	0.50	0.56	0.29	0.27	0.27	0.26	0.25
	1400	0.74	0.53	0.53	0.52	0.52	0.52	0.60	0.32	0.28	0.28	0.27	0.27
	1600	0.77	0.54	0.54	0.53	0.53	0.53	0.65	0.35	0.29	0.29	0.28	0.27
	1800	0.80	0.56	0.54	0.54	0.54	0.53	0.70	0.38	0.30	0.30	0.29	0.28
2000	0.84	0.59	0.56	0.55	0.55	0.55	0.77	0.44	0.31	0.31	0.30	0.29	

续表 B

长 细 比	截面直径 或短边宽 度(mm)	受火时间(h)											
		圆钢管混凝土柱						矩形钢管混凝土柱					
		0.5	1.0	1.5	2.0	2.5	3.0	0.5	1.0	1.5	2.0	2.5	3.0
40	200	0.44	0.25	0.16	0.07	0	0	0.42	0.18	0.15	0.13	0.10	0.07
	400	0.49	0.32	0.26	0.20	0.13	0.07	0.44	0.20	0.17	0.15	0.12	0.09
	600	0.52	0.37	0.33	0.29	0.25	0.21	0.47	0.22	0.19	0.16	0.14	0.11
	800	0.55	0.41	0.38	0.36	0.33	0.30	0.50	0.23	0.21	0.18	0.16	0.13
	1000	0.58	0.43	0.42	0.40	0.38	0.37	0.53	0.25	0.22	0.20	0.17	0.15
	1200	0.61	0.45	0.44	0.43	0.42	0.41	0.56	0.26	0.24	0.21	0.18	0.16
	1400	0.64	0.46	0.46	0.45	0.44	0.43	0.60	0.27	0.25	0.22	0.19	0.17
	1600	0.68	0.47	0.47	0.46	0.45	0.45	0.65	0.28	0.25	0.23	0.20	0.17
	1800	0.73	0.48	0.48	0.47	0.46	0.46	0.70	0.31	0.26	0.23	0.20	0.18
	2000	0.77	0.49	0.49	0.48	0.47	0.47	0.77	0.35	0.26	0.24	0.21	0.19
60	200	0.31	0.17	0.04	0	0	0	0.42	0.15	0.10	0.06	0.01	0
	400	0.36	0.27	0.18	0.09	0.04	0	0.44	0.16	0.12	0.07	0.03	0
	600	0.40	0.33	0.27	0.21	0.15	0.09	0.47	0.18	0.14	0.09	0.04	0
	800	0.42	0.38	0.34	0.30	0.27	0.23	0.49	0.20	0.15	0.11	0.07	0.03
	1000	0.44	0.41	0.39	0.37	0.34	0.32	0.53	0.21	0.17	0.12	0.07	0.03
	1200	0.47	0.44	0.42	0.41	0.39	0.38	0.56	0.22	0.17	0.13	0.08	0.04
	1400	0.51	0.45	0.44	0.43	0.42	0.41	0.60	0.23	0.18	0.13	0.09	0.04
	1600	0.54	0.46	0.45	0.44	0.43	0.42	0.65	0.23	0.18	0.14	0.09	0.04
	1800	0.58	0.47	0.46	0.45	0.44	0.43	0.70	0.23	0.18	0.14	0.09	0.05
	2000	0.64	0.48	0.47	0.46	0.45	0.44	0.77	0.24	0.19	0.14	0.10	0.05

附录 C 标准火灾灾下钢管混凝土柱防火保护层的设计厚度

表 C-1 标准火灾灾下钢管混凝土柱防火保护层的设计厚度 (mm): 荷载比 0.3

长 细 比	截面直径 或 短边宽度 (mm)	设计耐火极限(h)																												
		金属网抹 M5 普通水泥砂浆防火保护层										非膨胀型防火涂料防火保护层																		
		圆钢管混凝土柱					矩形钢管混凝土柱					圆钢管混凝土柱					矩形钢管混凝土柱													
		1.0	1.5	2.0	2.5	3.0	1.0	1.5	2.0	2.5	3.0	1.0	1.5	2.0	2.5	3.0	1.0	1.5	2.0	2.5	3.0									
10	200	0	0	0	0	25	25	25	25	25	0	0	0	0	25	25	25	25	25	25	0	0	0	0	10	10	10	10	10	10
	400	0	0	0	0	25	25	25	25	25	0	0	0	0	25	25	25	25	25	25	0	0	0	0	10	10	10	10	10	10
	600	0	0	0	0	25	25	25	25	25	0	0	0	0	25	25	25	25	25	25	0	0	0	0	10	10	10	10	10	10
	800	0	0	0	0	25	25	25	25	25	0	0	0	0	25	25	25	25	25	25	0	0	0	0	10	10	10	10	10	10
	1000	0	0	0	0	25	25	25	25	25	0	0	0	0	25	25	25	25	25	25	0	0	0	0	10	10	10	10	10	10
	1200	0	0	0	0	25	25	25	25	25	0	0	0	0	25	25	25	25	25	25	0	0	0	0	10	10	10	10	10	10
	1400	0	0	0	0	0	25	25	25	25	0	0	0	0	25	25	25	25	25	25	0	0	0	0	10	10	10	10	10	10
	1600	0	0	0	0	0	25	25	25	25	0	0	0	0	25	25	25	25	25	25	0	0	0	0	10	10	10	10	10	10
1800	0	0	0	0	0	25	25	25	25	0	0	0	0	25	25	25	25	25	25	0	0	0	0	10	10	10	10	10	10	
2000	0	0	0	0	0	25	25	25	25	0	0	0	0	25	25	25	25	25	25	0	0	0	0	10	10	10	10	10	10	

续表 C-1

长 细 比	设计耐火极限(h)																			
	金属网抹 M5 普通水泥砂浆防火保护层										非膨胀型防火涂料保护层									
	圆钢管混凝土柱					矩形钢管混凝土柱					圆钢管混凝土柱					矩形钢管混凝土柱				
截面直径 或 短边宽度 (mm)	1.0	1.5	2.0	2.5	3.0	1.0	1.5	2.0	2.5	3.0	1.0	1.5	2.0	2.5	3.0	1.0	1.5	2.0	2.5	3.0
20	200	0	0	25	25	25	25	25	25	25	0	0	10	10	10	10	10	10	10	10
	400	0	0	0	25	25	25	25	25	25	0	0	0	0	10	10	10	10	10	10
	600	0	0	0	0	25	25	25	25	25	0	0	0	0	0	0	10	10	10	10
	800	0	0	0	0	25	25	25	25	25	0	0	0	0	0	0	10	10	10	10
	1000	0	0	0	0	25	25	25	25	25	0	0	0	0	0	0	10	10	10	10
	1200	0	0	0	0	25	25	25	25	25	0	0	0	0	0	0	10	10	10	10
	1400	0	0	0	0	0	25	25	25	25	25	0	0	0	0	0	0	10	10	10
	1600	0	0	0	0	0	25	25	25	25	25	0	0	0	0	0	0	10	10	10
	1800	0	0	0	0	0	0	25	25	25	25	0	0	0	0	0	0	0	10	10
	2000	0	0	0	0	0	0	0	25	25	25	0	0	0	0	0	0	0	0	10
40	200	25	25	25	25	26	25	25	25	29	36	10	10	10	10	10	10	10	10	10
	400	0	25	25	25	25	25	25	25	25	28	0	10	10	10	10	10	10	10	10
	600	0	0	25	25	25	25	25	25	25	25	0	0	10	10	10	10	10	10	10
	800	0	0	0	0	0	25	25	25	25	25	0	0	0	0	0	10	10	10	10
	1000	0	0	0	0	0	25	25	25	25	25	0	0	0	0	0	10	10	10	10

续表 C-1

长 细 比	截面直径 或 短边宽度 (mm)	设计耐火极限(h)																				
		金属网架 M5 普通水泥砂浆防火保护层									非膨胀型防火涂料保护层											
		圆钢管混凝土柱			矩形钢管混凝土柱			圆钢管混凝土柱			非膨胀型防火涂料保护层			圆钢管混凝土柱			矩形钢管混凝土柱					
1.0	1.5	2.0	2.5	3.0	1.0	1.5	2.0	2.5	3.0	1.0	1.5	2.0	2.5	3.0	1.0	1.5	2.0	2.5	3.0			
40	1200	0	0	0	0	0	25	25	25	25	25	0	0	0	0	0	10	10	10	10	10	
	1400	0	0	0	0	0	25	25	25	25	25	0	0	0	0	0	10	10	10	10	10	
	1600	0	0	0	0	0	25	25	25	25	25	0	0	0	0	0	10	10	10	10	10	
	1800	0	0	0	0	0	0	25	25	25	25	0	0	0	0	0	0	10	10	10	10	10
	2000	0	0	0	0	0	0	25	25	25	25	0	0	0	0	0	0	10	10	10	10	10
60	200	25	25	27	31	35	25	25	29	38	45	10	10	10	10	10	10	10	10	10	10	10
	400	25	25	25	28	32	25	25	25	30	37	10	10	10	10	10	10	10	10	10	10	10
	600	0	25	25	25	25	25	25	25	26	33	0	10	10	10	10	10	10	10	10	10	10
	800	0	0	0	25	25	25	25	25	25	30	0	0	0	0	0	10	10	10	10	10	10
	1000	0	0	0	0	0	25	25	25	25	27	0	0	0	0	0	10	10	10	10	10	10
60	1200	0	0	0	0	0	25	25	25	25	25	0	0	0	0	0	10	10	10	10	10	10
	1400	0	0	0	0	0	25	25	25	25	25	0	0	0	0	0	10	10	10	10	10	10
	1600	0	0	0	0	0	25	25	25	25	25	0	0	0	0	0	10	10	10	10	10	10
	1800	0	0	0	0	0	25	25	25	25	25	0	0	0	0	0	10	10	10	10	10	10
	2000	0	0	0	0	0	25	25	25	25	25	0	0	0	0	0	10	10	10	10	10	10

表 C-2 标准火灾下钢管混凝土柱防火保护层的设计厚度 (mm): 荷载比 0.4

长 细 比	截面直径 或 短边宽度 (mm)	设计耐火极限(h)																			
		金属网抹 M5 普通水泥砂浆防火保护层									非膨胀型防火涂料防火保护层										
		圆钢管混凝土柱			矩形钢管混凝土柱			圆钢管混凝土柱			非膨胀型防火涂料防火保护层			圆钢管混凝土柱			矩形钢管混凝土柱				
1.0	1.5	2.0	2.5	3.0	1.0	1.5	2.0	2.5	3.0	1.0	1.5	2.0	2.5	3.0	1.0	1.5	2.0	2.5	3.0		
10	200	0	0	0	0	0	25	25	28	34	39	0	0	0	0	0	0	0	0	0	0
	400	0	0	0	0	0	25	25	25	26	30	0	0	0	0	0	0	0	0	0	0
	600	0	0	0	0	0	25	25	25	25	25	0	0	0	0	0	0	0	0	0	0
	800	0	0	0	0	0	25	25	25	25	25	0	0	0	0	0	0	0	0	0	0
	1000	0	0	0	0	0	25	25	25	25	25	0	0	0	0	0	0	0	0	0	0
	1200	0	0	0	0	0	25	25	25	25	25	0	0	0	0	0	0	0	0	0	0
	1400	0	0	0	0	0	25	25	25	25	25	0	0	0	0	0	0	0	0	0	0
	1600	0	0	0	0	0	25	25	25	25	25	0	0	0	0	0	0	0	0	0	0
	1800	0	0	0	0	0	25	25	25	25	25	0	0	0	0	0	0	0	0	0	0
	2000	0	0	0	0	0	0	25	25	25	25	0	0	0	0	0	0	0	0	0	0
20	200	25	25	25	25	25	25	25	29	35	41	10	10	10	10	10	10	10	10	10	10
	400	0	25	25	25	25	25	25	25	27	32	0	10	10	10	10	10	10	10	10	10
	600	0	0	0	0	25	25	25	25	25	27	0	0	0	0	0	0	0	0	0	0

续表 C-2

长 细 比	截面直径 或 短边宽度 (mm)	设计耐火极限(h)																								
		金属网抹 M5 普通水泥砂浆防火保护层									非膨胀型防火涂料防火保护层															
		圆钢管混凝土柱			矩形钢管混凝土柱			圆钢管混凝土柱			矩形钢管混凝土柱			圆钢管混凝土柱			矩形钢管混凝土柱									
		1.0	1.5	2.0	2.5	3.0	1.0	1.5	2.0	2.5	3.0	1.0	1.5	2.0	2.5	3.0	1.0	1.5	2.0	2.5	3.0					
20	800	0	0	0	0	0	25	25	25	25	25	0	0	0	0	0	0	0	0	0	0	10	10	10	10	10
	1000	0	0	0	0	0	25	25	25	25	25	0	0	0	0	0	0	0	0	0	0	10	10	10	10	10
	1200	0	0	0	0	0	25	25	25	25	25	0	0	0	0	0	0	0	0	0	0	10	10	10	10	10
	1400	0	0	0	0	0	25	25	25	25	25	0	0	0	0	0	0	0	0	0	0	10	10	10	10	10
	1600	0	0	0	0	0	25	25	25	25	25	0	0	0	0	0	0	0	0	0	0	10	10	10	10	10
40	1800	0	0	0	0	0	25	25	25	25	25	0	0	0	0	0	0	0	0	0	0	10	10	10	10	10
	2000	0	0	0	0	0	0	25	25	25	25	0	0	0	0	0	0	0	0	0	0	0	10	10	10	10
	200	25	25	25	31	35	25	26	34	43	52	10	10	10	10	10	10	10	10	10	10	10	10	10	10	11
	400	25	25	25	25	27	25	25	27	34	41	10	10	10	10	10	10	10	10	10	10	10	10	10	10	10
	600	25	25	25	25	25	25	25	25	29	35	10	10	10	10	10	10	10	10	10	10	10	10	10	10	10
40	800	0	25	25	25	25	25	25	25	25	31	0	10	10	10	10	10	10	10	10	10	10	10	10	10	10
	1000	0	0	0	25	25	25	25	25	25	28	0	0	0	0	0	0	0	0	0	0	10	10	10	10	10
	1200	0	0	0	0	0	25	25	25	25	26	0	0	0	0	0	0	0	0	0	0	10	10	10	10	10

续表 C-2

长 细 比	设计耐火极限(h)																				
	金属网抹 M5 普通水泥砂浆防火保护层									非膨胀型防火涂料防火保护层											
	圆钢管混凝土柱				矩形钢管混凝土柱					圆钢管混凝土柱				矩形钢管混凝土柱							
截面直径 或 短边宽度 (mm)	1.0	1.5	2.0	2.5	3.0	1.0	1.5	2.0	2.5	3.0	1.0	1.5	2.0	2.5	3.0	1.0	1.5	2.0	2.5	3.0	
40	1400	0	0	0	0	25	25	25	25	25	25	0	0	0	0	10	10	10	10	10	10
	1600	0	0	0	0	25	25	25	25	25	25	0	0	0	0	10	10	10	10	10	10
	1800	0	0	0	0	25	25	25	25	25	25	0	0	0	0	10	10	10	10	10	10
	2000	0	0	0	0	25	25	25	25	25	25	0	0	0	0	10	10	10	10	10	10
60	200	25	28	36	41	46	25	30	40	51	60	10	10	10	11	12	10	10	10	11	13
	400	25	25	29	38	43	25	25	32	41	49	10	10	10	10	11	10	10	10	10	10
	600	25	25	25	28	35	25	25	28	36	44	10	10	10	10	10	10	10	10	10	10
	800	25	25	25	25	25	25	25	25	32	40	10	10	10	10	10	10	10	10	10	10
	1000	0	25	25	25	25	25	25	25	30	37	0	10	10	10	10	10	10	10	10	10
	1200	0	0	0	25	25	25	25	25	28	34	0	0	0	10	10	10	10	10	10	10
	1400	0	0	0	0	0	25	25	25	26	33	0	0	0	0	0	10	10	10	10	10
	1600	0	0	0	0	0	25	25	25	25	31	0	0	0	0	0	10	10	10	10	10
1800	0	0	0	0	0	25	25	25	25	30	0	0	0	0	0	10	10	10	10	10	
2000	0	0	0	0	0	25	25	25	25	29	0	0	0	0	0	10	10	10	10	10	

表 C-3 标准火灾下钢管混凝土柱防火保护层的设计厚度 (mm)；荷载比 0.5

长 细 比		设计耐火极限(h)																				
		金属网抹 M5 普通水泥砂浆防火保护层										非膨胀型防火涂料防火保护层										
		圆钢管混凝土柱					矩形钢管混凝土柱					圆钢管混凝土柱					矩形钢管混凝土柱					
截面直径 或 短边宽度 (mm)	1.0	1.5	2.0	2.5	3.0	1.0	1.5	2.0	2.5	3.0	1.0	1.5	2.0	2.5	3.0	1.0	1.5	2.0	2.5	3.0		
200	0	25	25	25	25	25	33	41	49	57	0	10	10	10	10	0	10	10	10	10	15	
400	0	0	0	25	25	25	26	32	38	45	0	0	0	0	10	0	10	10	10	10	11	
600	0	0	0	0	0	25	25	28	33	38	0	0	0	0	0	0	10	10	10	10	10	
800	0	0	0	0	0	25	25	25	29	34	0	0	0	0	0	0	10	10	10	10	10	
1000	0	0	0	0	0	25	25	25	27	31	0	0	0	0	0	0	10	10	10	10	10	
1200	0	0	0	0	0	25	25	25	25	28	0	0	0	0	0	0	10	10	10	10	10	
1400	0	0	0	0	0	25	25	25	25	27	0	0	0	0	0	0	10	10	10	10	10	
1600	0	0	0	0	0	25	25	25	25	25	0	0	0	0	0	0	10	10	10	10	10	
1800	0	0	0	0	0	25	25	25	25	25	0	0	0	0	0	0	10	10	10	10	10	
2000	0	0	0	0	0	25	25	25	25	25	0	0	0	0	0	0	10	10	10	10	10	
20	25	25	25	25	26	25	33	42	50	59	10	10	10	10	10	10	10	10	10	10	12	14
400	25	25	25	25	25	25	26	33	40	47	10	10	10	10	10	10	10	10	10	10	10	10
600	25	25	25	25	25	25	25	28	34	40	10	10	10	10	10	10	10	10	10	10	10	10

续表 C-3

长 细 比	设计耐火极限(h)																				
	金属网抹 M5 普通水泥砂浆防火保护层						非膨胀型防火涂料防火保护层						矩形钢管混凝土柱								
	圆钢管混凝土柱			矩形钢管混凝土柱			圆钢管混凝土柱			非膨胀型防火涂料防火保护层			矩形钢管混凝土柱								
截面直径 或 短边宽度 (mm)	1.0	1.5	2.0	2.5	3.0	1.0	1.5	2.0	2.5	3.0	1.0	1.5	2.0	2.5	3.0	1.0	1.5	2.0	2.5	3.0	
20	800	25	25	25	25	25	25	25	25	30	36	10	10	10	10	10	10	10	10	10	10
	1000	0	0	25	25	25	25	25	25	27	32	0	0	10	10	10	10	10	10	10	10
	1200	0	0	0	0	25	25	25	25	25	30	0	0	0	0	0	10	10	10	10	10
	1400	0	0	0	0	25	25	25	25	25	28	0	0	0	0	0	10	10	10	10	10
	1600	0	0	0	0	25	25	25	25	25	26	0	0	0	0	0	10	10	10	10	10
	1800	0	0	0	0	25	25	25	25	25	25	0	0	0	0	0	10	10	10	10	10
40	2000	0	0	0	0	25	25	25	25	25	25	0	0	0	0	0	10	10	10	10	10
	200	25	25	32	38	43	26	36	46	57	68	10	10	10	11	12	10	10	10	12	14
	400	25	25	25	29	35	25	29	37	46	54	10	10	10	10	10	10	10	10	10	10
	600	25	25	25	25	28	25	25	32	40	47	10	10	10	10	10	10	10	10	10	10
	800	25	25	25	25	25	25	25	29	36	43	10	10	10	10	10	10	10	10	10	10
	1000	25	25	25	25	25	25	25	26	33	39	10	10	10	10	10	10	10	10	10	10
1200	25	25	25	25	25	25	25	25	30	37	10	10	10	10	10	10	10	10	10	10	

续表 C-3

长 细 比	设计耐火极限(h)																								
	金属网抹 M5 普通水泥砂浆防火保护层										非膨胀型防火涂料防火保护层														
	圆钢管混凝土柱					矩形钢管混凝土柱					圆钢管混凝土柱					矩形钢管混凝土柱									
	1.0	1.5	2.0	2.5	3.0	1.0	1.5	2.0	2.5	3.0	1.0	1.5	2.0	2.5	3.0	1.0	1.5	2.0	2.5	3.0					
	25	25	25	25	25	25	25	25	25	25	25	25	25	25	25	10	10	10	10	10	10	10	10	10	10
1400	25	25	25	25	25	25	25	25	25	25	25	25	25	25	25	10	10	10	10	10	10	10	10	10	10
1600	25	25	25	25	25	25	25	25	25	25	25	25	25	25	25	10	10	10	10	10	10	10	10	10	10
1800	25	25	25	25	25	25	25	25	25	25	25	25	25	25	25	10	10	10	10	10	10	10	10	10	10
2000	25	25	25	25	25	25	25	25	25	25	25	25	25	25	25	10	10	10	10	10	10	10	10	10	10
200	25	36	45	51	58	29	40	52	64	75	10	10	11	13	15	10	10	10	10	10	10	10	10	10	10
400	25	29	38	47	53	25	32	42	52	61	10	10	10	10	10	10	10	10	10	10	10	10	10	10	10
600	25	25	31	39	47	25	28	37	46	55	10	10	10	10	10	10	10	10	10	10	10	10	10	10	10
800	25	25	25	31	38	25	26	33	41	50	10	10	10	10	10	10	10	10	10	10	10	10	10	10	10
1000	25	25	25	25	30	25	25	31	38	46	10	10	10	10	10	10	10	10	10	10	10	10	10	10	10
1200	25	25	25	25	25	25	25	29	36	44	10	10	10	10	10	10	10	10	10	10	10	10	10	10	10
1400	25	25	25	25	25	25	25	28	35	42	10	10	10	10	10	10	10	10	10	10	10	10	10	10	10
1600	25	25	25	25	25	25	25	27	33	40	10	10	10	10	10	10	10	10	10	10	10	10	10	10	10
1800	25	25	25	25	25	25	25	26	32	39	10	10	10	10	10	10	10	10	10	10	10	10	10	10	10
2000	25	25	25	25	25	25	25	25	31	37	10	10	10	10	10	10	10	10	10	10	10	10	10	10	10

表 C-4 标准火灾下钢管混凝土柱防火保护层的设计厚度(mm):荷载比 0.6

长 细 比	截面直径 或 短边宽度 (mm)	设计耐火极限(h)																			
		金属网抹 M5 普通水泥砂浆防火保护层						非膨胀型防火涂料防火保护层						矩形钢管混凝土柱							
		圆钢管混凝土柱			矩形钢管混凝土柱			圆钢管混凝土柱			非膨胀型防火涂料防火保护层			矩形钢管混凝土柱							
1.0	1.5	2.0	2.5	3.0	1.0	1.5	2.0	2.5	3.0	1.0	1.5	2.0	2.5	3.0	1.0	1.5	2.0	2.5	3.0		
10	200	25	25	25	25	25	32	43	53	64	74	10	10	10	10	10	10	10	10	10	10
	400	25	25	25	25	25	25	34	43	51	59	10	10	10	10	10	10	10	10	10	10
	600	25	25	25	25	25	25	30	37	44	52	10	10	10	10	10	10	10	10	10	10
	800	25	25	25	25	25	25	27	34	40	47	10	10	10	10	10	10	10	10	10	10
	1000	0	0	25	25	25	25	25	31	37	43	0	0	10	10	10	10	10	10	10	10
20	1200	0	0	0	0	0	25	25	29	35	40	0	0	0	0	0	10	10	10	10	10
	1400	0	0	0	0	0	25	25	27	33	38	0	0	0	0	0	10	10	10	10	10
	1600	0	0	0	0	0	25	25	26	31	36	0	0	0	0	0	10	10	10	10	10
	1800	0	0	0	0	0	25	25	25	30	35	0	0	0	0	0	10	10	10	10	10
	2000	0	0	0	0	0	25	25	25	29	33	0	0	0	0	0	10	10	10	10	10
20	200	25	25	25	28	33	32	44	54	65	76	10	10	10	10	10	10	10	10	10	10
	400	25	25	25	25	25	26	35	44	52	61	10	10	10	10	10	10	10	10	10	10
	600	25	25	25	25	25	25	31	38	46	53	10	10	10	10	10	10	10	10	10	10

续表 C-4

长 细 比	截面直径 或 短边宽度 (mm)	设计耐火极限(h)																		
		金属网抹 M5 普通水泥砂浆防火保护层								非膨胀型防火涂料防火保护层										
		圆钢管混凝土柱				矩形钢管混凝土柱				圆钢管混凝土柱				矩形钢管混凝土柱						
1.0	1.5	2.0	2.5	3.0	1.0	1.5	2.0	2.5	3.0	1.0	1.5	2.0	2.5	3.0	1.0	1.5	2.0	2.5	3.0	
20	800	25	25	25	25	25	25	28	34	41	48	10	10	10	10	10	10	10	10	10
	1000	25	25	25	25	25	25	26	32	38	45	10	10	10	10	10	10	10	10	10
	1200	25	25	25	25	25	25	25	30	36	42	10	10	10	10	10	10	10	10	10
	1400	25	25	25	25	25	25	25	28	34	39	10	10	10	10	10	10	10	10	10
	1600	25	25	25	25	25	25	25	27	32	37	10	10	10	10	10	10	10	10	10
40	1800	25	25	25	25	25	25	25	26	31	36	10	10	10	10	10	10	10	10	10
	2000	25	25	25	25	25	25	25	25	29	34	10	10	10	10	10	10	10	10	10
	200	25	31	39	46	52	35	47	59	71	83	10	10	10	13	15	10	12	15	17
	400	25	25	31	37	43	28	38	47	57	68	10	10	10	10	12	10	10	11	13
	600	25	25	26	31	37	25	33	42	50	59	10	10	10	10	11	10	10	10	11
1200	800	25	25	25	27	32	25	30	38	46	54	10	10	10	10	10	10	10	10	10
	1000	25	25	25	27	27	25	28	35	43	50	10	10	10	10	10	10	10	10	10
	1200	25	25	25	25	25	25	26	33	40	47	10	10	10	10	10	10	10	10	10

续表 C-4

长 细 比	截面直径 或 短边宽度 (mm)	设计耐火极限 (h)																			
		金属网抹 M5 普通水泥砂浆防火保护层									非膨胀型防火涂料防火保护层										
		圆钢管混凝土柱			矩形钢管混凝土柱			圆钢管混凝土柱			矩形钢管混凝土柱			圆钢管混凝土柱			矩形钢管混凝土柱				
		1.0	1.5	2.0	2.5	3.0	1.0	1.5	2.0	2.5	3.0	1.0	1.5	2.0	2.5	3.0	1.0	1.5	2.0	2.5	3.0
40	1400	25	25	25	25	25	25	25	25	25	25	25	25	25	25	25	25	25	25	25	25
	1600	25	25	25	25	25	25	25	25	25	25	25	25	25	25	25	25	25	25	25	25
	1800	25	25	25	25	25	25	25	25	25	25	25	25	25	25	25	25	25	25	25	25
	2000	25	25	25	25	25	25	25	25	25	25	25	25	25	25	25	25	25	25	25	25
60	200	31	44	54	61	69	37	50	63	77	90	10	11	13	16	18	10	10	10	10	10
	400	26	38	47	56	64	30	41	52	63	74	10	10	12	14	17	10	10	10	10	10
	600	25	33	42	50	58	27	36	46	55	66	10	10	10	12	15	10	10	10	10	10
	800	25	29	37	44	52	25	33	42	51	60	10	10	10	11	13	10	10	10	10	10
	1000	25	26	33	39	46	25	31	39	47	56	10	10	10	10	12	10	10	10	10	10
	1200	25	25	29	35	41	25	29	37	45	53	10	10	10	10	10	10	10	10	10	10
	1400	25	25	27	32	37	25	27	35	43	51	10	10	10	10	10	10	10	10	10	10
	1600	25	25	26	30	35	25	26	34	41	49	10	10	10	10	10	10	10	10	10	10
1800	25	25	25	29	34	25	26	33	40	47	10	10	10	10	10	10	10	10	10	10	
2000	25	25	25	28	32	25	25	31	38	46	10	10	10	10	10	10	10	10	10	10	

表 C-5 标准火灾下钢管混凝土柱防火保护层的设计厚度 (mm): 荷载比 0.7

长 细 比	截面直径 或 短边宽度 (mm)	设计耐火极限 (h)																			
		金属网抹 M5 普通水泥砂浆保护层								非膨胀型防火涂料防火保护层											
		圆钢管混凝土柱				矩形钢管混凝土柱				圆钢管混凝土柱				矩形钢管混凝土柱							
1.0	1.5	2.0	2.5	3.0	1.0	1.5	2.0	2.5	3.0	1.0	1.5	2.0	2.5	3.0	1.0	1.5	2.0	2.5	3.0		
	200	25	25	25	27	31	40	53	66	79	91	10	10	10	10	10	10	12	16	20	23
	400	25	25	25	25	25	32	43	53	63	74	10	10	10	10	10	10	10	12	15	17
	600	25	25	25	25	25	28	38	47	56	65	10	10	10	10	10	10	10	10	12	14
	800	25	25	25	25	25	26	34	43	51	59	10	10	10	10	10	10	10	10	11	13
10	1000	25	25	25	25	25	25	32	40	47	55	10	10	10	10	10	10	10	10	10	12
	1200	25	25	25	25	25	25	30	37	45	52	10	10	10	10	10	10	10	10	10	11
	1400	25	25	25	25	25	25	29	36	43	49	10	10	10	10	10	10	10	10	10	10
	1600	25	25	25	25	25	25	28	34	41	47	10	10	10	10	10	10	10	10	10	10
	1800	25	25	25	25	25	25	27	33	39	46	10	10	10	10	10	10	10	10	10	10
	2000	25	25	25	25	25	25	26	32	38	44	10	10	10	10	10	10	10	10	10	10
	200	25	25	31	36	41	41	54	67	80	93	10	10	10	11	13	10	12	15	18	22
20	400	25	25	25	28	32	33	44	54	65	76	10	10	10	10	11	10	10	12	13	16
	600	25	25	25	25	28	29	39	48	57	67	10	10	10	10	10	10	10	10	10	11

续表 C-5

长 细 比		设计耐火极限(h)																							
		金属网抹 M5 普通水泥砂浆防火保护层									非膨胀型防火涂料防火保护层														
		圆钢管混凝土柱						矩形钢管混凝土柱						圆钢管混凝土柱						矩形钢管混凝土柱					
		1.0	1.5	2.0	2.5	3.0	1.0	1.5	2.0	2.5	3.0	1.0	1.5	2.0	2.5	3.0	1.0	1.5	2.0	2.5	3.0				
20	800	25	25	25	25	25	27	35	44	52	61	10	10	10	10	10	10	10	10	10					
	1000	25	25	25	25	25	25	33	41	49	57	10	10	10	10	10	10	10	10	10					
	1200	25	25	25	25	25	25	31	38	46	53	10	10	10	10	10	10	10	10	10					
	1400	25	25	25	25	25	25	29	37	44	51	10	10	10	10	10	10	10	10	10					
	1600	25	25	25	25	25	25	28	35	42	49	10	10	10	10	10	10	10	10	10					
40	1800	25	25	25	25	25	25	27	34	40	47	10	10	10	10	10	10	10	10	10					
	2000	25	25	25	25	25	25	26	33	39	45	10	10	10	10	10	10	10	10	10					
	200	28	38	46	53	60	43	57	71	85	99	10	10	12	15	17	10	11	14	17					
	400	25	32	39	45	52	35	46	58	69	81	10	10	10	12	15	10	10	10	13					
	600	25	29	35	40	46	31	41	51	61	71	10	10	10	11	13	10	10	10	11					
1200	800	25	26	32	37	42	28	37	47	56	65	10	10	10	10	12	10	10	10	11					
	1000	25	25	30	34	39	26	35	44	52	61	10	10	10	10	11	10	10	10	10					
	1200	25	25	28	32	37	25	33	41	50	58	10	10	10	10	11	10	10	10	10					

续表 C-5

长 细 比	截面直径 或 短边宽度 (mm)	设计耐火极限(h)																			
		金属网抹 M5 普通水泥砂浆防火保护层								非膨胀型防火涂料防火保护层											
		圆钢管混凝土柱				矩形钢管混凝土柱				圆钢管混凝土柱				矩形钢管混凝土柱							
1.0	1.5	2.0	2.5	3.0	1.0	1.5	2.0	2.5	3.0	1.0	1.5	2.0	2.5	3.0	1.0	1.5	2.0	2.5	3.0		
40	1400	25	25	27	31	35	25	32	39	47	55	10	10	10	10	10	10	10	10	10	10
	1600	25	25	26	29	33	25	30	38	45	53	10	10	10	10	10	10	10	10	10	10
	1800	25	25	25	28	32	25	29	36	44	51	10	10	10	10	10	10	10	10	10	10
	2000	25	25	25	28	31	25	28	35	42	50	10	10	10	10	10	10	10	10	10	10
60	200	38	52	62	71	81	45	60	75	90	105	10	12	15	18	21	10	11	15	18	22
	400	34	46	56	66	74	37	49	61	74	86	10	11	14	17	19	10	10	11	13	16
	600	32	43	52	61	70	33	44	54	65	76	10	10	12	15	18	10	10	10	11	13
	800	30	40	49	57	65	30	40	50	60	70	10	10	12	14	16	10	10	10	10	12
	1000	29	38	46	54	62	28	37	47	56	66	10	10	11	13	15	10	10	10	10	11
	1200	27	37	44	51	59	27	35	44	53	62	10	10	10	12	15	10	10	10	10	10
	1400	27	36	43	49	56	26	34	42	51	60	10	10	10	12	14	10	10	10	10	10
	1600	26	35	42	48	55	25	33	41	49	57	10	10	10	12	14	10	10	10	10	10
1800	25	34	41	47	54	25	32	39	47	56	10	10	10	11	13	10	10	10	10	10	
2000	25	33	40	46	53	25	31	38	46	54	10	10	10	11	13	10	10	10	10	10	

表 C-6 标准火灾下钢管混凝土柱防火保护层的设计厚度(mm):荷载比 0.8

长 细 比	截面直径 或 短边宽度 (mm)	设计耐火极限(h)																			
		金属网抹 M5 普通水泥砂浆防火保护层									非膨胀型防火涂料防火保护层										
		圆钢管混凝土柱			矩形钢管混凝土柱			圆钢管混凝土柱			非膨胀型防火涂料防火保护层			圆钢管混凝土柱			矩形钢管混凝土柱				
		1.0	1.5	2.0	2.5	3.0	1.0	1.5	2.0	2.5	3.0	1.0	1.5	2.0	2.5	3.0	1.0	1.5	2.0	2.5	3.0
10	200	25	25	30	34	38	46	60	74	89	103	10	10	10	11	13	10	14	18	22	26
	400	25	25	25	27	30	37	49	60	72	84	10	10	10	10	11	10	10	13	16	20
	600	25	25	25	25	26	33	43	53	64	74	10	10	10	10	10	10	10	11	14	16
	800	25	25	25	25	25	30	40	49	58	68	10	10	10	10	10	10	10	10	12	15
	1000	25	25	25	25	25	28	37	46	55	64	10	10	10	10	10	10	10	10	11	13
	1200	25	25	25	25	25	27	35	43	52	60	10	10	10	10	10	10	10	10	10	12
	1400	25	25	25	25	25	25	33	41	49	57	10	10	10	10	10	10	10	10	10	11
	1600	25	25	25	25	25	25	32	40	47	55	10	10	10	10	10	10	10	10	10	11
	1800	25	25	25	25	25	25	25	31	38	46	53	10	10	10	10	10	10	10	10	10
	2000	25	25	25	25	25	25	25	30	37	44	52	10	10	10	10	10	10	10	10	10
20	200	25	30	36	41	47	47	61	76	91	106	10	10	11	13	15	10	13	17	21	24
	400	25	25	29	33	38	38	50	62	74	86	10	10	10	11	12	10	10	12	15	18
	600	25	25	26	30	33	34	44	55	65	76	10	10	10	10	11	10	10	10	13	15
	800	25	25	25	27	31	31	41	50	60	70	10	10	10	10	11	10	10	10	11	13
	1000	25	25	25	25	29	29	38	47	56	65	10	10	10	10	10	10	10	10	10	12

续表 C-6

长 细 比		设计耐火极限(h)																							
		金属网抹 M5 普通水泥砂浆防火保护层										非膨胀型防火涂料防火保护层													
		圆钢管混凝土柱					矩形钢管混凝土柱					圆钢管混凝土柱					矩形钢管混凝土柱								
		1.0	1.5	2.0	2.5	3.0	1.0	1.5	2.0	2.5	3.0	1.0	1.5	2.0	2.5	3.0	1.0	1.5	2.0	2.5	3.0				
截面直径 或 短边宽度 (mm)	1200	25	25	25	27	27	36	45	53	62	10	10	10	10	10	10	10	10	10	10	10	10	10	10	10
	1400	25	25	25	26	26	34	43	51	59	10	10	10	10	10	10	10	10	10	10	10	10	10	10	10
	1600	25	25	25	25	25	33	41	49	57	10	10	10	10	10	10	10	10	10	10	10	10	10	10	10
	1800	25	25	25	25	25	32	40	47	55	10	10	10	10	10	10	10	10	10	10	10	10	10	10	10
	2000	25	25	25	25	25	31	38	46	53	10	10	10	10	10	10	10	10	10	10	10	10	10	10	10
40	200	32	43	51	59	66	64	79	95	110	10	11	13	16	19	10	12	14	16	19	10	12	14	16	19
	400	28	37	44	51	57	40	52	65	77	10	10	10	10	10	10	10	10	10	10	10	10	10	10	10
	600	26	34	40	46	53	35	46	58	69	10	10	10	10	10	10	10	10	10	10	10	10	10	10	10
	800	25	32	38	44	49	32	43	53	63	10	10	10	10	10	10	10	10	10	10	10	10	10	10	10
	1000	25	30	36	42	47	30	40	50	59	10	10	10	10	10	10	10	10	10	10	10	10	10	10	10
40	1200	25	29	35	40	45	29	38	47	56	10	10	10	10	10	10	10	10	10	10	10	10	10	10	10
	1400	25	28	34	39	44	28	36	45	54	10	10	10	10	10	10	10	10	10	10	10	10	10	10	10
	1600	25	27	33	38	43	27	35	43	52	10	10	10	10	10	10	10	10	10	10	10	10	10	10	10
	1800	25	27	32	37	42	26	34	42	50	10	10	10	10	10	10	10	10	10	10	10	10	10	10	10
	2000	25	26	31	36	41	25	33	41	48	10	10	10	10	10	10	10	10	10	10	10	10	10	10	10

续表 C-6

长 细 比	设计耐火极限(h)																			
	金属网抹 M5 普通水泥砂浆防火保护层										非膨胀型防火涂料防火保护层									
	圆钢管混凝土柱					矩形钢管混凝土柱					圆钢管混凝土柱					矩形钢管混凝土柱				
	1.0	1.5	2.0	2.5	3.0	1.0	1.5	2.0	2.5	3.0	1.0	1.5	2.0	2.5	3.0	1.0	1.5	2.0	2.5	3.0
200	43	57	69	79	89	51	67	83	99	115	10	14	17	20	24	10	13	16	20	24
400	40	53	63	72	82	42	55	68	81	94	10	12	15	18	21	10	10	12	15	18
600	38	50	60	68	78	37	49	61	72	84	10	11	14	17	20	10	10	10	12	15
800	36	48	58	66	75	34	45	56	67	77	10	11	14	16	19	10	10	10	11	13
1000	35	47	56	64	73	32	42	52	63	73	10	11	13	16	18	10	10	10	10	12
1200	35	46	55	63	71	30	40	50	59	69	10	10	13	15	18	10	10	10	10	11
1400	34	45	54	62	70	29	38	48	57	66	10	10	12	15	17	10	10	10	10	10
1600	33	44	53	61	69	28	37	46	55	64	10	10	12	14	17	10	10	10	10	10
1800	33	44	52	60	68	27	36	44	53	61	10	10	12	14	17	10	10	10	10	10
2000	32	43	51	59	67	26	35	43	51	60	10	10	12	14	16	10	10	10	10	10

附录 D 火灾下组合楼板考虑薄膜效应时的承载力

D.0.1 火灾下考虑组合楼板的薄膜效应时,应按下列要求将组合楼板划分为板块设计单元:

- 1 板块四周应有梁支承,且板块内不得有柱(由主梁围成的板块);
- 2 板块应为矩形,且长宽比不应大于 2;
- 3 板块应布置双向钢筋网;
- 4 板块内可有 1 根以上次梁,但次梁的方向应一致;
- 5 板块内开洞尺寸不应大于 300mm×300mm。

当划分的板块单元不符合以上要求时,本附录不适用于火灾下组合楼板的承载力计算。

D.0.2 火灾下组合楼板考虑薄膜效应时的承载力应按式(D.0.2)计算:

$$q_r = k_T q_a + q_{b,T} \quad (\text{D.0.2})$$

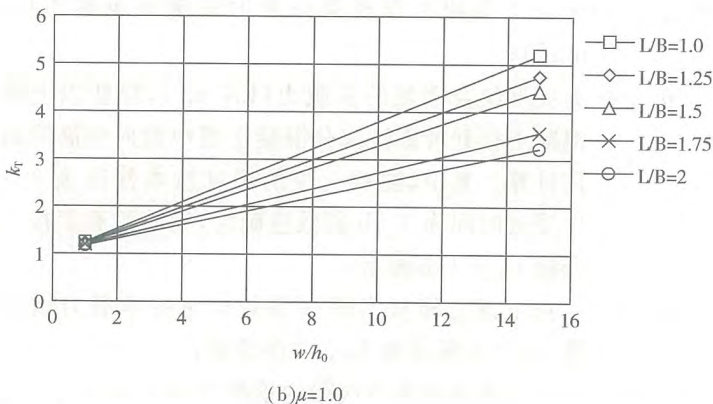
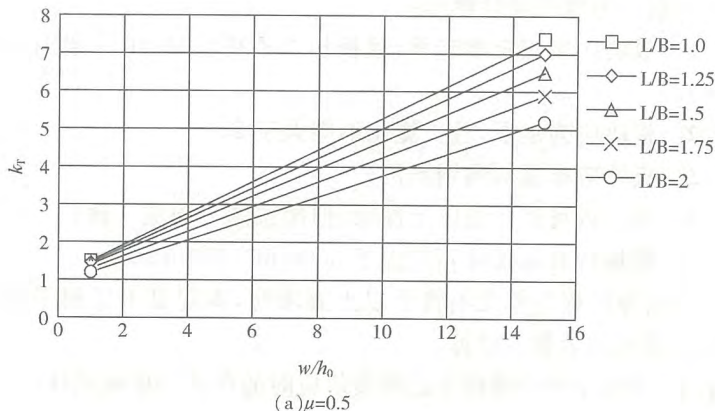
式中: q_r ——火灾下板块考虑薄膜效应时的极限承载力(kN/mm²);

q_a ——火灾下组合楼板的承载力(kN/m²),取肋以上部分混凝土板并考虑该部分混凝土板中双向钢筋网的作用计算。其中,混凝土板的温度按本规范表 8.3.4 中受火时间为 1.5h 的数值确定,钢筋的温度按本附录第 D.0.4 条确定;

k_T ——火灾下组合楼板考虑薄膜效应时的承载力增大系数,应按本附录第 D.0.3 条确定;

$q_{b,T}$ ——火灾下组合楼板内次梁的承载力(kN/m²)。

D.0.3 火灾下组合楼板考虑薄膜效应时的承载力增大系数 k_T ，应根据板块短跨方向配筋率与长跨方向配筋率的比值 μ 、板块长宽比 L/B 、混凝土板的有效高度 h_0 （混凝土翼板的厚度减去钢筋保护层厚度）、板块中心的最大竖向位移 w 按图 D.0.3 确定。板块中心的最大竖向位移 w 应按本附录第 D.0.4 条确定。



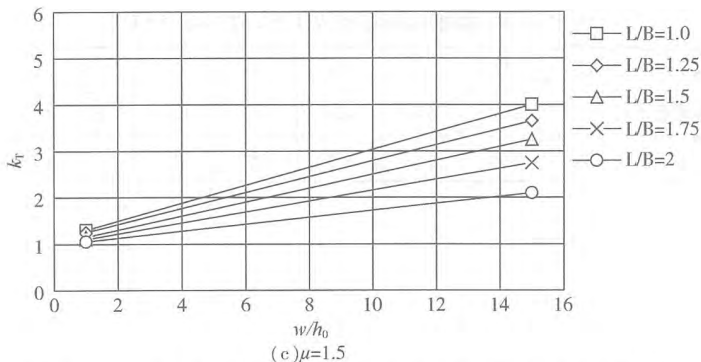


图 D.0.3 火灾下组合楼板考虑薄膜效应时的承载力增大系数 k_T

[μ ——板块短跨方向配筋率与长跨方向配筋率的比值; L/B ——板块长宽比;
 h_0 ——楼板的有效高度(板的厚度减去钢筋保护层厚度); w ——板块中心的竖向位移]

D.0.4 板块中心的竖向位移 w , 可按下式计算(图 D.0.4):

$$w = \frac{B}{10} (\sqrt{0.15 + 6\alpha_s \Delta T} + 0.15 - 0.064\lambda) \quad (\text{D.0.4})$$

式中: B ——板块短跨尺寸(m);

α_s ——钢筋热膨胀系数[m/(m·°C)], 应按本规范第 5.1.1 条确定;

λ ——单位宽度组合楼板内负筋与温度钢筋的面积比;

ΔT ——温度钢筋的温升(°C), 按表 D.0.4 确定;

T_0 ——室温(°C), 可取 20°C;

d ——温度钢筋中心到受火面的距离(m);

h_{c1} ——组合梁中混凝土翼板的厚度(m)。

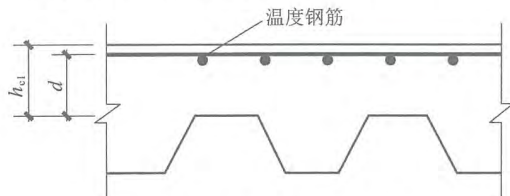


图 D.0.4 组合楼板的几何参数

表 D.0.4 楼板钢筋在受火 1.5h 时的温度(℃)

d (mm)	10	20	30	40	50	60	80	100
普通混凝土	790	650	540	430	370	271	220	160
轻质混凝土	720	580	460	360	280	225	185	135

附录 E 施工现场质量管理检查记录

施工现场质量管理检查记录应由施工单位按表 E 填写，总监理工程师进行检查，并做出检查结论。

表 E 施工现场质量管理检查记录 开工日期：

工程名称				施工许可证号	
建设单位				项目负责人	
设计单位				项目负责人	
监理单位				总监理工程师	
施工单位		项目负责人		项目技术负责人	
序号	项 目		主 要 内 容		
1	项目部质量管理体系				
2	现场质量责任制				
3	主要专业工种操作岗位证书				
4	分包单位管理制度				
5	图纸会审记录				
6	施工技术标准				
7	施工组织设计、施工方案编制及审批				
8	物资采购管理制度				
9	施工设施和机械设备管理制度				
10	计量设备配备				
11	检测试验管理制度				
12	工程质量检查验收制度				
自检结果： 施工单位项目负责人：(签章) 年 月 日				检查结论： 总监理工程师：(签章) 年 月 日	

附录 F 钢结构防火保护检验批质量验收记录

F.0.1 钢结构防火保护检验批的质量验收记录应由施工项目专业质量检查员填写，专业监理工程师组织项目专业质量检查员、专业工长等进行验收并记录。

F.0.2 钢结构防火涂料保护检验批的质量验收应按表 F.0.2 进行记录。

表 F.0.2 钢结构防火涂料保护检验批质量验收记录

单位(子单位)		分部(子分部)		分项工程	
工程名称		工程名称		名称	
施工单位		项目负责人		检验批容量	
分包单位		分包单位 项目负责人		检验批部位	
施工依据			验收依据		
验收项目		设计要求 及规范规定	最小/实际 抽样数量	检查记录	检查结果
主控项目	1	材料产品进场	第 9.2.1 条		
	2	隔热性能试验	第 9.2.2 条		
	3	黏结强度试验	第 9.2.3 条		
	4	涂装环境条件	第 9.3.1 条		
	5	保护层厚度	第 9.3.2 条		
	6	表面裂纹	第 9.3.3 条		
	7				
一般项目	1	产品进场	第 9.2.6 条		
	2	涂装基层外观	第 9.3.4 条		
	3	涂层表面质量	第 9.3.5 条		
	4				
施工单位 检查结果		专业工长： 项目专业质量检查员： 年 月 日			
监理单位 验收结论		专业监理工程师： 年 月 日			

F.0.3 钢结构防火板保护检验批的质量验收应按表 F.0.3 进行记录。

表 F.0.3 钢结构防火板保护检验批质量验收记录

单位(子单位)		分部(子分部)		分项工程	
工程名称		工程名称		名称	
施工单位		项目负责人		检验批容量	
分包单位		分包单位 项目负责人		检验批部位	
施工依据		验收依据			
验收项目		设计要求 及规范规定	最小/实际 抽样数量	检查记录	检查结果
主控项目	1	材料产品进场	第 9.2.1 条		
	2	隔热性能试验	第 9.2.2 条		
	3	抗折强度试验	第 9.2.4 条		
	4	保护层厚度	第 9.4.1 条		
	5	支撑件抗拔强度	第 9.4.2 条		
	6	防火板密闭性	第 9.4.3 条		
	7				
一般项目	1	产品进场	第 9.2.7 条		
	2	安装允许偏差	第 9.3.3 条		
	3	分层与接缝	第 9.3.5 条、 第 9.3.6 条		
	4				
施工单位 检查结果		专业工长： 项目专业质量检查员： 年 月 日			
监理单位 验收结论		专业监理工程师： 年 月 日			

F.0.4 钢结构柔性毡状材料防火保护检验批的质量验收应按表 F.0.4 进行记录。

表 F.0.4 钢结构柔性毡状材料防火保护检验批质量验收记录

单位(子单位)		分部(子分部)		分项工程		
工程名称		工程名称		名称		
施工单位		项目负责人		检验批容量		
分包单位		分包单位 项目负责人		检验批部位		
施工依据			验收依据			
验收项目			设计要求 及规范规定	最小/实际 抽样数量	检查记录	检查结果
主控项目	1	材料产品进场	第 9.2.1 条			
	2	隔热性能试验	第 9.2.2 条			
	3	保护层厚度	第 9.5.1 条			
	4	分层施工	第 9.5.2 条			
	5					
	6					
	7					
一般项目	1	捆扎、拼缝	第 9.5.3 条、 第 9.5.4 条			
	2	支撑固定件安装	第 9.5.5 条			
	3	金属保护壳安装	第 9.5.6 条、 第 9.5.7 条			
	4					
施工单位 检查结果			专业工长： 项目专业质量检查员： 年 月 日			
监理单位 验收结论			专业监理工程师： 年 月 日			

F.0.5 钢结构混凝土(砂浆或砌体)防火保护检验批的质量验收应按表 F.0.5 进行记录。

表 F.0.5 钢结构混凝土(砂浆或砌体)防火保护检验批质量验收记录

单位(子单位)		分部(子分部)		分项工程		
工程名称		工程名称		名称		
施工单位		项目负责人		检验批容量		
分包单位		分包单位 项目负责人		检验批部位		
施工依据			验收依据			
验收项目			设计要求 及规范规定	最小/实际 抽样数量	检查记录	检查结果
主控项目	1	抗压强度试验	第 9.2.5 条			
	2	保护层厚度	第 9.4.1 条			
	3					
	4					
	5					
	6					
	7					
一般项目	1	保护层外观(适用于混凝土保护)	第 9.6.2 条			
	2	表面裂纹(适用于砂浆保护)	第 9.6.3 条			
	3	错缝接缝(适用于砌体保护)	第 9.6.4 条			
	4					
施工单位 检查结果		专业工长： 项目专业质量检查员： 年 月 日				
监理单位 验收结论		专业监理工程师： 年 月 日				

F.0.6 钢结构复合防火保护检验批的质量验收，应根据保护种类参照本附录第 F.0.2 条～第 F.0.5 条进行记录。

附录 G 钢结构防火保护分项工程质量验收记录

钢结构防火保护分项工程质量应由专业监理工程师组织施工单位项目专业技术负责人等进行验收，并按表 G 记录。

表 G 钢结构防火保护分项工程质量验收记录

单位(子单位)		分部(子分部)			
工程名称		工程名称			
分项工程数量		检验批数量			
施工单位		项目负责人		项目技术负责人	
分包单位		分包单位 单位负责人		分包内容	
序号	检验批名称	检验批容量	部位/区段	施工单位检查结果	监理单位验收结论
1					
2					
3					
4					
5					
6					
7					
8					
9					
10					
11					
12					
说明：					
施工单位 检查结果		专业工长： 项目专业质量检查员： 年 月 日			
监理单位 验收结论		专业监理工程师： 年 月 日			

本规范用词说明

1 为便于在执行本规范条文时区别对待，对要求严格程度不同的用词说明如下：

1)表示很严格，非这样做不可的：

正面词采用“必须”，反面词采用“严禁”；

2)表示严格，在正常情况下均应这样做的：

正面词采用“应”，反面词采用“不应”或“不得”；

3)表示允许稍有选择，在条件许可时首先应这样做的：

正面词采用“宜”，反面词采用“不宜”；

4)表示有选择，在一定条件下可以这样做的，采用“可”。

2 条文中指明应按其他有关标准执行的写法为：“应符合……的规定”或“应按……执行”。

引用标准名录

- 《建筑结构荷载规范》GB 50009
- 《混凝土结构设计规范》GB 50010
- 《建筑设计防火规范》GB 50016
- 《钢结构设计规范》GB 50017
- 《砌体结构工程施工质量验收规范》GB 50203
- 《混凝土结构工程施工质量验收规范》GB 50204
- 《建筑工程施工质量验收统一标准》GB 50300
- 《建筑构件耐火试验方法 第1部分：通用要求》GB/T 9978.1
- 《建筑构件耐火试验方法 第5部分：承重水平分隔构件的特殊要求》GB/T 9978.5
- 《建筑构件耐火试验方法 第6部分：梁的特殊要求》GB/T 9978.6
- 《建筑构件耐火试验方法 第7部分：柱的特殊要求》GB/T 9978.7
- 《钢结构防火涂料》GB 14907

中华人民共和国国家标准
建筑钢结构防火技术规范

GB 51249 - 2017

条文说明

编制说明

《建筑钢结构防火技术规范》GB 51249—2017，经住房城乡建设部 2017 年 7 月 31 日以第 1633 号公告批准发布。

为便于钢结构防火保护设计、施工、验收和监督等部门的有关人员在使用本规范时能正确理解和执行条文规定，《建筑钢结构防火技术规范》编制组按章、节、条顺序编制了本规范的条文说明，对条文规定的目的、依据及执行中需要注意的有关事项进行了说明，还着重对强制性条文的强制性理由做了解释。但是，本条文说明不具备与规范正文同等的法律效力，仅供使用者作为理解和把握规范规定的参考。

目 次

1	总 则	(107)
2	术语和符号	(108)
2.1	术语	(108)
2.2	符号	(109)
3	基本规定	(110)
3.1	防火要求	(110)
3.2	防火设计	(113)
4	防火保护措施与构造	(120)
5	材料特性	(129)
5.1	钢材	(129)
5.2	混凝土	(133)
5.3	防火保护材料	(134)
6	钢结构的温度计算	(137)
6.1	火灾升温曲线	(137)
6.2	钢构件升温计算	(141)
7	钢结构耐火验算与防火保护设计	(160)
7.1	承载力法	(160)
7.2	临界温度法	(162)
8	组合结构耐火验算与防火保护设计	(164)
8.1	钢管混凝土柱	(164)
8.2	压型钢板组合楼板	(167)
8.3	钢与混凝土组合梁	(170)
9	防火保护工程的施工与验收	(172)
9.1	一般规定	(172)

9.2 防火保护材料进场	(174)
9.3 防火涂料保护工程	(175)
9.8 防火保护分项工程验收	(176)

1 总 则

1.0.1 本条规定了制定本规范的目的。钢结构自重轻、强度高、抗震性能好,便于工业化生产,施工速度快,是建筑中应用的主要结构形式之一。与混凝土结构相比,钢结构在某些方面也存在一些不足,特别是钢结构的耐火性能较差。其原因主要有两个方面:一是钢材热传导系数大,火灾下钢构件升温快;二是钢材强度随温度升高而迅速降低。无防火保护的钢结构的耐火时间通常仅为15min~20min,故在火灾作用下易被破坏。因此,为了防止和减少建筑钢结构的火灾危害,保护人身和财产安全,必须对钢结构进行科学的防火设计,采取安全可靠、经济合理的防火保护措施。

1.0.2 本规范除适用于建筑钢结构外,也适用于钢管混凝土柱、压型钢板-混凝土组合楼板和钢-混凝土组合梁等组合构件,但不适用于内置型钢混凝土构件、钢板剪力墙等组合构件。建筑中局部采用钢结构(包括钢管混凝土柱、压型钢板-混凝土组合楼板和钢-混凝土组合梁)时,这部分钢结构适用本规程。

除特别说明外,本规程所称的“钢结构”,也包括钢管混凝土柱、压型钢板-混凝土组合楼板和钢-混凝土组合梁这三种组合构件。

1.0.3 与本规范有关的国家标准和行业标准主要有:《建筑结构可靠度设计统一标准》GB 50068、《工程结构可靠度设计统一标准》GB 50153、《工程结构设计基本术语标准》GB/T 50083、《建筑结构荷载规范》GB 50009、《建筑设计防火规范》GB 50016、《钢结构设计规范》GB 50017、《混凝土结构设计规范》GB 50010、《建筑构件耐火试验方法 第1部分:通用要求》GB/T 9978.1、《钢结构防火涂料》GB 14907、《建筑工程施工质量验收统一标准》GB 50300 等。

2 术语和符号

2.1 术语

本规范给出了有关钢结构防火设计方面的专用术语,并从防火设计的角度赋予其特定的含义,但不一定是其严密的定义。同时,本规范还给出了相应的推荐性英文术语,该英文术语不一定是国际上通用的标准术语,仅供参考。

2.1.1 在钢材中添加耐高温的合金元素钼 Mo 等可提高钢材在高温下的强度。耐火钢通常按结构钢的规格、等级研制生产,且要求其常温下的机械性能、可焊性、施工性等与结构钢基本一致,以方便应用。耐火钢不同于耐热钢。耐热钢对钢的高温性能,如高温持久强度、蠕变强度等有严格的要求,而耐火钢只要求在构件设计耐火时间内(一般不大于 3.0h)能保持较高的强度即可。耐火钢的合金元素含量稍高于结构钢,但比同强度级别的耐热钢低得多。因此,耐火钢的热膨胀系数、热传导系数、比热等热物理参数与结构钢的差别很小。

2.1.2 本规范中钢管混凝土柱所采用的钢材应符合现行国家标准《钢结构设计规范》GB 50017 中的相关规定,所采用的混凝土应符合现行国家标准《混凝土结构设计规范》GB 50010 对普通混凝土的相关规定。

2.1.6 不同耐火试验标准规定的火灾升温曲线可能存在差异。现行国家标准《建筑构件耐火试验方法 第 1 部分:通用要求》GB/T 9978.1 规定的火灾升温曲线与国际标准 ISO 834-1:1999 规定的升温曲线相同,适用于以纤维类可燃物为主的建筑火灾。国家标准《建筑构件耐火试验 可供选择和附加的试验程序》GB/T 26784—2011 规定了其他特定火灾条件下进行耐火试验可供选择

的火灾升温曲线，包括碳氢(HC)升温曲线、室外火灾升温曲线、隧道火灾 RABT - ZTV 升温曲线等。在本规范中，除特别注明外，标准火灾升温曲线即为 GB/T 9978.1 所规定的标准火灾升温曲线[式(6.1.1-1)]。

2.1.8 标准火灾升温曲线有时与真实火灾下的升温曲线相差甚远，为更好地反映真实火灾对构件的破坏程度，同时又保持标准升温曲线的实用性，提出了等效爆火时间的概念，通过等效爆火时间将真实火灾与标准火灾联系起来。等效爆火时间的确定原则为，实际火灾对构件的破坏程度可等效成在标准火灾作用“等效爆火时间”后对该构件的破坏程度。构件的破坏程度一般可用构件在火灾下的温度来衡量。

2.1.9 因构件温度变化所产生的结构内力和变形可分为两个方面：一是结构材料的力学性能(强度、弹性模量等)的变化，引起的结构内力重分布及变形变化；二是结构材料热膨胀导致的结构内力和变形。

2.1.12 对于四面均匀受火且截面形状系数大于 10 的钢构件，其截面温度可近似为均匀分布进行计算。这类构件的临界温度可取构件达到耐火极限承载力状态时最不利截面的平均温度。对于非均匀受火的钢构件，其临界温度则应取最不利截面上关键部件(组件)的平均温度。例如，三面受火的钢梁、钢与混凝土组合梁的临界温度应取受火的下翼缘与腹板的平均温度。

2.2 符 号

符号主要参照现行国家标准《工程结构设计通用符号标准》GB/T 50132 和《工程结构设计基本术语标准》GB/T 50083、《建筑结构可靠度设计统一标准》GB 50068、《建筑结构荷载规范》GB 50009、《消防基本术语 第 1 部分 通用术语》GB/T 5907.1 - 2014 等的规定编写，并根据需要增加了一些内容。这些符号都是本规范各章节中所引用的。

3 基本规定

3.1 防火要求

3.1.1 本条规定了钢结构构件的设计耐火极限确定依据。表 1 列出了现行国家标准《建筑设计防火规范》GB 50016—2014 对各类结构构件的最低耐火极限要求，并结合钢结构特点，补充增加了柱间支撑、楼盖支撑、屋盖支撑等的规定。

钢结构构件的设计耐火极限能否达到要求，是关系到建筑结构安全的重要指标。同时，本条所引用的现行国家标准《建筑设计防火规范》GB 50016—2014 对各类结构构件设计耐火极限的规定均为强制性条文。因此，本规范将本条作为强制性条文，必须严格执行。

表 1 构件的设计耐火极限(h)

构件类型	建筑耐火等级					
	一级	二级	三级		四级	
柱、柱间支撑	3.00	2.50	2.00		0.50	
楼面梁、楼面桁架、楼盖支撑	2.00	1.50	1.00		0.50	
楼板	1.50	1.00	厂房、 仓库	民用建筑	厂房、仓库	民用建筑
			0.75	0.50	0.50	不要求
屋顶承重构件、屋盖支撑、系杆	1.50	1.00	厂房、 仓库	民用建筑	不要求	
			0.50	不要求		
上人平屋面板	1.50	1.00	不要求		不要求	

续表 1

构件类型	建筑耐火等级				
	一级	二级	三级	四级	
疏散楼梯	1.50	1.00	厂房、仓库	民用建筑	不要求
			0.75	0.50	

注：1 建筑物中的墙等其他建筑构件的设计耐火极限应符合现行国家标准《建筑设计防火规范》GB 50016 的规定；

2 一、二级耐火等级的单层厂房（仓库）的柱，其设计耐火极限可按表 1 规定降低 0.50h；

3 一级耐火等级的单层、多层厂房（仓库）设置自动喷水灭火系统时，其屋顶承重构件的设计耐火极限可按表 1 规定降低 0.50h；

4 吊车梁的设计耐火极限不应低于表 1 中梁的设计耐火极限。

根据受力性质不同，屋盖结构中的檩条可分为两类（图 1）：

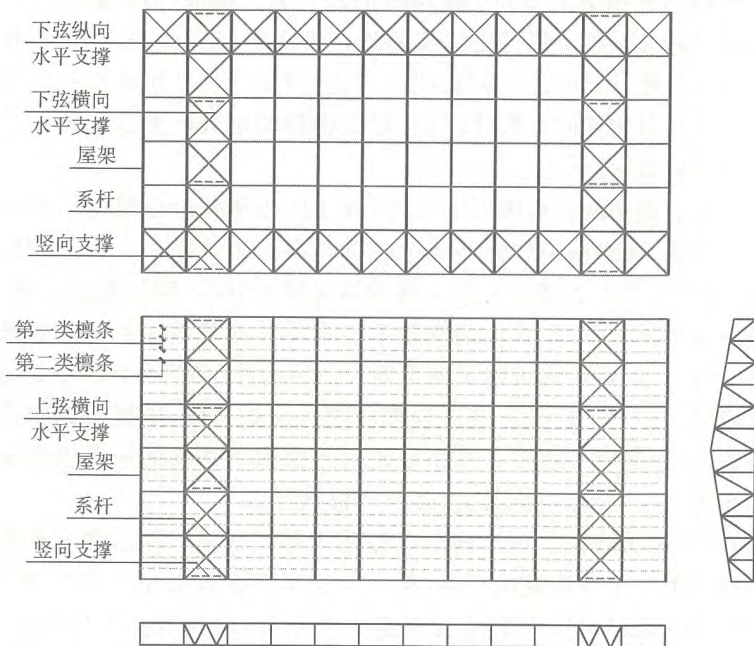


图 1 典型的屋盖结构体系

(1)第一类檩条，檩条仅对屋面板起支承作用。此类檩条破坏，仅影响局部屋面板，对屋盖结构整体受力性能影响很小，即使在火灾中出现破坏，也不会造成结构整体失效。因此，不应视为屋盖主要结构体系的一个组成部分。对于这类檩条，其耐火极限可不作要求。

(2)第二类檩条，檩条除支承屋面板外，还兼作纵向系杆，对主体结构(如屋架)起到侧向支撑作用；或者作为横向水平支撑开间的腹杆。此类檩条破坏可能导致主体结构失去整体稳定性，造成整体倾覆。因此，此类檩条应视为屋盖主要结构体系的一个组成部分，其设计耐火极限应按表1对“屋盖支撑、系杆”的要求取值。

3.1.2 本条规定了钢结构构件的耐火极限不满足设计要求时的处理方法。通常，无防火保护钢构件的耐火时间为0.25h~0.50h，达不到绝大部分建筑构件的设计耐火极限，需要进行防火保护。防火保护应根据工程实际选用合理的防火保护方法、材料和构造措施，做到安全适用、技术先进、经济合理。防火保护层的厚度应通过构件耐火验算确定，保证构件的耐火极限达到规定的设计耐火极限。

保证钢结构在火灾下的安全，对于防止和减少建筑钢结构的火灾危害、保护人身和财产安全极为重要。钢结构在火灾下的破坏，本质上是由于随着火灾下钢结构温度的升高，钢材强度下降，其承载力随之下降，致使钢结构不能承受外部荷载作用而失效破坏。因此，对于耐火极限不满足要求的钢构件，必须进行科学的防火设计，采取安全可靠、经济合理的防火保护措施，以延缓钢构件升温，提高其耐火极限。本条规定对于保障钢结构的耐火安全极为重要，故作为强制性条文，必须严格执行。

3.1.3 本条规定了钢结构节点的防火保护措施。钢结构节点是钢结构的一个基本组成部分，必须保证钢结构节点在高温作用下的安全。但是火灾下钢结构节点受力复杂，耐火验算工作量大。钢结构节点处构件、节点板、加劲肋等聚集，其截面形状系数小于

邻近构件，节点升温较慢。为了简化设计，基于“强节点、弱构件”的设计原则，规定节点的防火保护要求及其耐火性能均不应低于被连接构件中要求最高者。例如，采用防火涂料保护时，节点处防火涂层的厚度不应小于所连接构件防火涂层的最大厚度。

本条规定对于保障钢结构耐火安全至关重要，故作为强制性条文，必须严格执行。

3.1.4 本条规定了在钢结构防火设计技术文件中应注明的基本事项，这些事项与钢结构防火工程的质量密切相关。防火保护措施及防火材料的性能要求、设计指标包括：防火保护层的等效热阻、防火保护材料的等效热传导系数、防火保护层的厚度、防火保护的构造等。

3.1.5 等效热阻是衡量防火保护层防火保护性能的技术指标。非膨胀型钢结构防火涂料、防火板等材料的等效热传导系数与防火保护层厚度无关，因此根据防火保护层的等效热阻相等原则可按附录 A 确定实际施工厚度。膨胀型钢结构防火涂料的等效热传导系数与防火保护层厚度有关，最好直接根据等效热阻确定防火保护层的厚度（涂层厚度）。

3.2 防火设计

在 20 世纪 80 年代以前，国际上主要采用基于建筑构件标准耐火试验的方法来进行钢结构防火设计，并确定其防火保护措施。为此，各国及有关组织制定了相应的试验标准，包括国际标准化组织 ISO/CD 834、美国 ASTM E 119 和 NFPA 251、英国 BS 476、德国 DIN 4102、日本 JIS A 1304、澳大利亚 AS 1530.4、我国国家标准《建筑构件耐火试验方法》GB/T 9978—1988 等。采用该方法，往往需要进行一系列的试验方可确定合适的防火保护措施。进行这样一系列的耐火试验，费用高。为了改善这一情况，尽可能地减少试验次数，在总结大量构件标准耐火试验结果的基础上，许多国家的规范给出了通用的构件耐火极限表（如外包一定厚度混凝土的

钢构件的耐火极限)。但这些构件的耐火极限表比较粗略,没有反映钢构件的截面大小与形状以及受荷水平等因素的影响。为此,国际社会在1970年前后开始研究建立基于结构分析与耐火验算的钢结构防火设计理论与方法,并于80年代开始编制基于结构分析与耐火验算的钢结构防火设计规范。

本规范采用基于结构分析与耐火验算的钢结构防火设计方法,在总体上与欧洲钢结构协会ECCS钢结构防火设计标准,英国规范BS 5950 Part 8、欧洲规范ENV 1993-1-2、美国规范ANSI/AISC 360-10等规范所采用的方法相同。上述标准的具体名称如下:

1)International Standards Organization (ISO). ISO 834-1: 1999, Fire-resistance tests—Elements of building construction—Part 1: General requirements.

2)International Standards Organization (ISO). ISO 834-5: 2000. Fire-resistance tests—Elements of building construction—Part 5: Specific requirements for loadbearing horizontal separating elements.

3)International Standards Organization (ISO). ISO 834-6: 2000. Fire-resistance tests—Elements of building construction—Part 6: Specific requirements for beams.

4)International Standards Organization (ISO). ISO 834-7: 2000. Fire-resistance tests—Elements of building construction—Part 7: Specific requirements for columns.

5) International Standards Organization (ISO). ISO/CD 834-10. Fire resistance tests—Elements of building construction—Part 10: Specific requirements to determine the contribution of applied fire protection materials to structural elements.

6)International Standards Organization (ISO). ISO/CD 834-11. Fire resistance tests—Elements of building construction—

Part 11: Specific requirements for the assessment of fire protection to structural steel elements.

7) American Society of Testing and Materials (ASTM), ASTM E119 - 12, Standard Test Methods for Fire Tests of Building Construction and Materials.

8) National Fire Protection Association (NFPA), NFPA 251, Standard Methods of Tests of Fire Resistance of Building Construction and Materials, 2005 edition.

9) British Standards Institution (BSI), BS 476 - 20:1987, Fire Tests on Building Materials and Structures, Part 20: Method for Determination of the Fire Resistance of Elements of Construction (General Principles).

10) British Standards Institution (BSI), BS 476 - 21:1987, Fire Tests on Building Materials and Structures, Part 21: Methods for Determination of the Fire Resistance of Loadbearing Elements of Construction.

11) British Standards Institution (BSI), BS 476 - 22:1987, Fire Tests on Building Materials and Structures, Part 22: Methods for Determination of the Fire Resistance of Non-Loadbearing Elements of Construction.

12) British Standards Institution (BSI), BS 476 - 23:1987, Fire Tests on Building Materials and Structures, Part 23: Methods for Determination of the Contribution of Components to the Fire Resistance of a Structure.

13) Deutsches Institut für Normung, DIN 4102 - 1, Fire Behavior of Building Materials and Building Components, Part 1: Building Materials, Concepts, Requirements and Tests, 1998.

14) Deutsches Institut für Normung, DIN 4102 - 2, Fire Behavior of Building Materials and Building Components, Part 2:

Building Components, Definitions, Requirements and Tests, 1977.

15) Deutsches Institut für Normung, DIN 4102 - 4, Fire behavior of Building Materials and Building Components, Part 4: Synopsis and Application of Classified Building Materials, Components and Special Components, 1994.

16) Japanese Industrial Standards, JIS A 1304:1994, 建築構造部分の耐火試験方法 (Method of Fire Resistance Test for Structural Parts of Buildings), 1994.

17) Standards Association of Australian, AS 1530. 4 - 1997, Methods for Fire Tests on Building Materials, Components and Structures, Part 4: Fire-Resistance Tests of Elements of Building Construction, 1997.

18) European Convention for Constructional Steelwork (ECCS), Technical Committee 3-Fire Safety of Steel Structures, European Recommendation for the Fire Safety of Steel Structures-Calculation of the Fire Resistance of Loadbearing Element and Structural Assemblies Exposed to the Standard Fire, Amsterdam, Elsevier, 1983.

19) British Standards Institution (BSI), BS 5950, The Structural Use of Steelwork in Buildings, Part 8: Code of Practice for Fire Resistant Design, 2003.

20) European Committee for Standardization, ENV 1993 - 1 - 2, Eurocode 3, Design of Steel Structures, Part 1. 2: Structural Fire Design, 2005.

21) American Institute of Steel Construction. ANSI/AISC 360 - 10, Specification for Structural Steel Buildings, 2010.

3.2.1 本条指出了本规范钢结构耐火验算与防火设计的验算准则, 是基于承载力极限状态。钢结构在火灾下的破坏, 本质上是由

于随着火灾下钢结构温度的升高, 钢材强度下降, 其承载力随之下降, 致使钢结构不能承受外部荷载、作用而失效破坏。因此, 为保证钢结构在设计耐火极限时间内的承载安全, 必须进行承载力极限状态验算。

当满足下列条件之一时, 应视为钢结构整体达到耐火承载力极限状态: (1) 钢结构产生足够的塑性铰形成可变机构; (2) 钢结构整体丧失稳定。

当满足下列条件之一时, 应视为钢结构构件达到耐火承载力极限状态: (1) 轴心受力构件截面屈服; (2) 受弯构件产生足够的塑性铰而成为可变机构; (3) 构件整体丧失稳定; (4) 构件达到不适于继续承载的变形。

随着温度的升高, 钢材的弹性模量急剧下降, 在火灾下构件的变形显著大于常温受力状态, 按正常使用极限状态来设计钢构件的防火保护是过于严苛的。因此, 火灾下允许钢结构发生较大的变形, 不要求进行正常使用极限状态验算。由于计算方法对结构的承载力影响大, 直接涉及建筑的结构安全, 故将本条作为强制性条文, 必须严格执行。

3.2.2 本条规定了钢结构在火灾下的荷载(作用)效应组合, 该组合是根据现行国家标准《建筑可靠度统一设计标准》GB 50068—2001、《建筑结构荷载规范》GB 50009—2012 中关于偶然设计状况的荷载(作用)效应组合原则制定的, 恒载、楼面或屋面活荷载和风荷载等取火灾发生时的最可能出现的值。地震过后, 建筑经常发生火灾这类次生灾害, 但在火灾过程中再发生较大地震的事件为极小概率事件, 因此在火灾下荷载(作用)效应组合中不考虑地震作用; 而在火灾后, 评定结构状态及修复结构时, 则仍应考虑结构正常使用中的各种荷载及作用组合。

必须指出, 条文中给出的荷载(作用)效应组合值的表达式是采用各种荷载(作用)叠加的形式, 这在理论上仅适用于各种荷载(作用)的效应与荷载为线性关系的情况。实际上, 对于端部约束

足够强的受火钢构件, 构件升温热膨胀受约束将产生很大的温度内力, 在较低温度时即进入弹塑性受力状态。由于钢材具有良好的塑性变形能力, 将抵消热膨胀变形, 因此在结构未形成机构之前, 钢构件可在进入屈服后继续承载。

3.2.3 根据验算对象和层次的不同, 钢结构防火设计可分为基于整体结构耐火验算的防火设计方法和基于构件耐火验算的防火设计方法。

大跨度钢结构局部构件失效, 有可能造成结构连续性破坏甚至倒塌; 预应力钢结构对温度敏感, 热膨胀很可能导致预应力的丧失, 改变结构受力方式, 设计时应予以特别重视, 故要求采用基于整体结构验算的防火设计方法。当建筑中局部为大跨度结构、预应力结构时, 对于该部分结构及相邻受影响的结构部分的耐火性能验算也要按照本条规定进行。

3.2.4 基于整体结构耐火验算的防火设计方法适用于各类形式的结构。当有充分的依据时(例如, 周边结构对局部子结构的受力影响不大时), 可采用子结构耐火分析与验算替代整体结构耐火分析与验算。

基于整体结构耐火验算的设计方法应考虑结构的热膨胀效应、结构材料性能受高温作用的影响, 先施加永久荷载、楼面活荷载等, 再逐步施加与时间相关的温度作用进行结构弹塑性分析, 验算结构的耐火承载力。

3.2.5 基于构件耐火验算的防火设计方法的关键, 是计算钢构件在火灾下的内力(荷载效应组合)。考虑钢构件热膨胀型温度内力时, 结构中相当多的钢构件将进入弹塑性受力状态, 或是受压失稳。

对于受弯构件、拉弯构件和压弯构件等以弯曲变形为主的构件(如钢框架结构中的梁、柱), 当构件两端的连接承载力不低于构件截面的承载力时, 可通过构件的塑性变形、大挠度变形来抵消其热膨胀变形, 因此可不考虑温度内力的影响, 假定火灾下构件的边

界约束和在外荷载作用下产生的内力可采用常温下的边界约束和
内力，即荷载(作用)效用组合公式(3.2.2-1)、式(3.2.2-2)时忽略
温度作用效应。该简化处理方法，也为英国标准 BS 5950 Part 8
采用。

对于轴心受压构件，热膨胀将增大其内力并易造成构件失稳；
对于轴心受拉构件，热膨胀将减小轴心受拉构件的拉力。因此，对
于以轴向变形为主的构件，应考虑热膨胀效应对内力的影响。

计算火灾下构件的承载力时，构件的温度应取其截面的最高
平均温度。但是，对于截面上温度明显不均匀的构件(例如组合
梁)，计算构件的抗力时宜考虑温度的不均匀性，取最不利部件进
行验算。对于变截面构件，则应对各不利截面进行耐火验算。

3.2.6 本条给出了构件耐火验算时的三种方法。耐火极限法是
通过比较构件的实际耐火极限和设计耐火极限，来判定构件的耐
火性能是否符合要求，并确定其防火保护。结构受火作用是一个
恒载升温的过程，即先施加荷载，再施加温度作用。模拟恒载升
温，对于试验来说操作方便，但是对于理论计算来说则需要进行多
次计算比较。为了简化计算，可采用直接验算构件在设计耐火极
限时间内是否满足耐火承载力极限状态要求。火灾下随着构件温
度的升高，材料强度下降，构件承载力也将下降；当构件承载力降
至最不利组合效应时，构件达到耐火承载力极限状态。构件从受
火到达到耐火承载力极限状态的时间即为构件的耐火极限；构件
达到其耐火承载力极限状态时的温度即为构件的临界温度。因
此，式(3.2.6-1)、式(3.2.6-2)、式(3.2.6-3)的耐火验算结果是完
全相同的，耐火验算时只需采用其中之一即可。

4 防火保护措施与构造

4.1.1 本条规定了钢结构防火保护措施的要求和选用原则。设计应立足于防火保护有效的前提下，针对现场具体条件，考虑构件的承载形式、空间位置及环境因素等，选择施工简便、易于保证施工质量的防火保护措施。

钢结构防火保护措施应和其他施工、作业相匹配。选用防火保护措施时，一方面应考虑不影响前续已完工的施工及后续施工，另一方面还应保证后续施工不影响防火保护的性能。例如，膨胀型防火涂料应与防腐底漆、防腐面漆相容（防腐涂料、防火涂料由里及外的顺序依次为：防腐底漆，防腐中间漆，膨胀型防火涂料，防腐面漆）。为了保证膨胀型防火涂料膨胀不受影响，防腐面漆不应过硬，构件外部应留有足够的膨胀空间，也不应包裹防火毡等。

4.1.2 本条规定了可用于钢结构防火保护的常用措施。外包防火材料是绝大部分钢结构工程采用的防火保护方法。根据防火材料的不同，又可分为：喷涂（抹涂、刷涂）防火涂料，包覆防火板，包覆柔性毡状隔热材料，外包混凝土、砂浆或砌筑砖砌体，复合防火保护等，表2给出了这些方法的特点及适应范围。

表2 钢结构防火保护方法的特点与适应范围

序号	方 法		特点及适应范围	
1	喷涂 防火 涂料	(a)膨胀型 (薄型、 超薄型)	重量轻、施工简便，适用于任何形状、任何部位的构件，应用广，但对涂敷的基底和环境条件要求严。用于室外、半室外钢结构时，应选择合适的产品	宜用于设计耐火极限要求低于1.5h的钢构件和要求外观好、有装饰要求的外露钢结构
		(b)非膨胀型(厚型)		耐久性好、防火保护效果好

续表 2

序号	方 法		特点及适应范围
2	包覆防火板		预制性好，完整性优，性能稳定，表面平整、光洁，装饰性好，施工不受环境条件限制，特别适用于交叉作业和不允许湿法施工的场所
3	包覆柔性毡状隔热材料		隔热性好，施工简便，造价较高，适用于室内不易受机械伤害和免受水湿的部位
4	外包混凝土、砂浆或砌筑砖砌体		保护层强度高、耐冲击，占用空间较大，在钢梁和斜撑上施工难度大，适用于容易碰撞、无护面板的钢柱防火保护
5	复合防火保护	1(b)+2	有良好的隔热性和完整性、装饰性，适用于耐火性能要求高，并有较高装饰要求的钢柱、钢梁
		1(b)+3	

(1) 喷涂(抹涂、刷涂)防火涂料：

在钢构件表面涂覆防火涂料，形成隔热防火保护层，这种方法施工简便、重量轻，且不受钢构件几何形状限制，具有较好的经济性和适应性。长期以来，喷涂防火涂料一直是应用最多的钢结构防火保护手段。早在 20 世纪 50 年代欧美、日本等国家就广泛采用防火涂料保护钢结构。20 世纪 80 年代初期，国内开始在一些重要钢结构建筑中采用防火涂料保护，但防火涂料均为进口。1985 年后国内研制了多种钢结构防火涂料，并已应用于很多重要工程中。为促进钢结构防火涂料生产、应用的标准化和规范化，国家先后颁布实施了《钢结构防火涂料应用技术规范》CECS24:90 和《钢结构防火涂料》GB 14907—2002(代替原国家标准《钢结构防火涂料通用技术条件》GB 14907—1994)，对促进钢结构防火涂料的开发、应用和质量检测监督产生了显著作用。

钢结构防火涂料的品种较多，根据高温下涂层变化情况分非膨胀型和膨胀型两大类(表 3)；另外，按涂层厚薄、成分、施工方法

及性能特征不同可进一步分成不同类别。现行国家标准《钢结构防火涂料》GB 14907—2002 根据涂层使用厚度将防火涂料分为超薄型(小于或等于 3mm)、薄型(大于 3mm,且小于或等于 7mm)和厚型(大于 7mm)防火涂料三种。

表 3 防火涂料的分类

类型	代号	涂层特性	主要成分	说明
膨胀型	B	遇火膨胀,形成多孔碳化层,涂层厚度一般小于 7mm	有机树脂为基料,还有发泡剂、阻燃剂、成炭剂等	又称超薄型、薄型防火涂料
非膨胀型	H	遇火不膨胀,自身有良好的隔热性,涂层厚 7mm~50mm	无机绝热材料(如膨胀蛭石、飘珠、矿物纤维)为主,还有无机黏结剂等	又称厚型防火涂料

非膨胀型防火涂料,国内称厚型防火涂料,其主要成分为无机绝热材料,遇火不膨胀,其防火机理是利用涂层固有的良好的绝热性以及高温下部分成分的蒸发和分解等烧蚀反应而产生的吸热作用,来阻隔和消耗火灾热量向基材的传递,延缓钢构件升温。非膨胀型防火涂料一般不燃、无毒、耐老化、耐久性较可靠,适用于永久性建筑中的钢结构防火保护。非膨胀型防火涂料涂层厚度一般为 7mm~50mm,对应的构件耐火极限可达到 0.5h~3.0h。

非膨胀型防火涂料可分为两类:一类是以矿物纤维为主要绝热骨料,掺加水泥和少量添加剂、预先在工厂混合而成的防火材料,需采用专用喷涂机械按干法喷涂工艺施工;另一类是以膨胀蛭石、膨胀珍珠岩等颗粒材料为主要绝热骨料的防火涂料,可采用喷涂、抹涂等湿法施工。矿物纤维类防火涂料的隔热性能良好,但表面疏松,只适合于完全封闭的隐蔽工程,另外干式喷涂时容易产生细微纤维粉尘,对施工人员和环境的保护不利。目前在大量推广应用非膨胀型防火涂料主要为湿法施工:一是以珍珠岩为骨

料,水玻璃(或硅溶胶)为黏结剂,属双组分包装涂料,采用喷涂施工;另一类是以膨胀蛭石、珍珠岩为骨料,水泥为黏结剂的单组分包装涂料,到现场只需加水拌匀即可使用,能喷也能抹,手工涂抹施工时涂层表面能达到光滑平整。水泥系防火涂料中,密度较高的品种具有优良的耐水性和抗冻融性。

膨胀型防火涂料,国内称超薄型、薄型防火涂料,其基料为有机树脂,配方中还含有发泡剂、阻燃剂、成碳剂等成分,遇火后自身会发泡膨胀,形成比原涂层厚度大数倍到数十倍的多孔碳质层。多孔碳质层可阻挡外部热源对基材的传热,如同绝热屏障。膨胀型防火涂料在一定程度上可起到防腐中间漆的作用,可在外面直接做防腐面漆,能达到很好的外观效果(在外观要求不是特别高的情况下,某些产品可兼作面漆使用)。采用膨胀型防火涂料时,应特别注意防腐涂料、防火涂料的相容性问题。膨胀型防火涂料在设计耐火极限不高于1.5h时,具有较好的经济性。目前国际上也有少数膨胀型防火涂料产品,能满足设计耐火极限3.0h的钢构件的防火保护需要,但是其价格较高。膨胀型防火涂料在近20年取得了很大的发展,在钢结构防火保护工程中的市场份额越来越大。图2为不同钢结构防火保护材料在英国的市场份额。

非膨胀型防火涂料为无机材料,耐久性、耐老化性能良好。膨胀型防火涂料中有机高分子成分高,耐老化问题可能较为突出,但由于膨胀型防火涂料在工程中的大量应用主要始于20世纪90年代中后期,目前这一问题还未引起足够重视。

(2) 包覆防火板:

采用防火板将钢构件包覆封闭起来,可起到很好的防火保护效果,且防火板外观良好、可兼做装饰,施工为干作业,综合造价有一定的优势,尤其适用于钢柱的防火保护。

防火板根据其密度可分为低密度、中密度和高密度防火板,根据其使用厚度可分为防火薄板、防火厚板两大类(表4)。表5列出了常用防火板的主要技术性能参数。



图 2 不同钢结构防火保护材料在英国的市场份额

表 4 防火板的分类和主要技术性能

性能特点		密度 (kg/m^3)	厚度 (mm)	抗折强度 (MPa)	热传导系数 [$\text{W}/(\text{m} \cdot ^\circ\text{C})$]
厚度	防火薄板	400~1800	5~20	—	0.16~0.35
	防火厚板	300~500	20~50	—	0.05~0.23
密度	低密度防火板	<450	20~50	0.8~2.0	—
	中密度防火板	450~800	20~30	1.5~10	—
	高密度防火板	>800	9~20	>10	—

表 5 常用防火板主要技术性能参数

防火板类型	常用外形尺寸 (长×宽×厚)	密度 (kg/m^3)	最高使用 温度($^\circ\text{C}$)	热传导系数 [$\text{W}/(\text{m} \cdot ^\circ\text{C})$]	执行标准
纸面石膏板	3600×1200× (9~18)	800	600	0.19 左右	GB/T 9775

续表 5

防火板类型	常用外形尺寸 (长×宽×厚)	密度 (kg/m ³)	最高使用 温度(℃)	热传导系数 [W/(m·℃)]	执行标准
纤维增强水泥板	2800×1200× (4~8)	1700	600	0.35 左右	JC 412-91
纤维增强硅酸钙板	3000×1200× (5~20)	1000	600	≤0.28	JC/T 564
蛭石防火板	1000×610× (20~65)	430	1000	0.11 左右	—
硅酸钙防火板	2440×1220× (12~50)	400	1100	≤0.08	—
玻镁平板	2500×1250× (10~15)	1200~ 1500	600	≤0.29	JC 688

防火薄板有纸面石膏板、纤维增强水泥板、玻镁平板等，其密度为 800 kg/m³~1800 kg/m³，使用厚度大多为 6mm~15mm。这类板材的使用温度不大于 600℃，不适用于单独作为钢结构的防火保护，常用作轻钢龙骨隔墙的面板、吊顶板以及钢梁、钢柱经非膨胀型防火涂料涂覆后的装饰面板。

防火厚板的特点是密度小、热传导系数小、耐高温(使用温度可达 1000℃以上)，其使用厚度可按设计耐火极限确定，通常在 10mm~50mm 之间，由于本身具有优良耐火隔热性，可直接用于钢结构防火，提高结构耐火时间。目前，比较成熟的防火厚板主要有硅酸钙防火板、膨胀蛭石防火板两种，这两种防火板的成分也基本上和非膨胀型防火涂料相近。防火厚板在美、英、日等国钢结构防火工程中已有大量应用。由于国内自主生产的防火厚板产品较少且造价较高，防火厚板目前在国内应用较少。

(3) 包覆柔性毡状隔热材料(简称柔性防火毡)：

柔性毡状隔热材料主要有硅酸铝纤维毡、岩棉毡、玻璃棉毡等各种矿物棉毡。使用时,可采用钢丝网将防火毡直接固定于钢材表面。这种方法隔热性好、施工简便、造价低,适用于室内不易受机械伤害和免受水湿的部位。硅酸铝纤维毡的热传导系数很小[20°C 时为 $0.034\text{ W}/(\text{m}\cdot^{\circ}\text{C})$, 400°C 时为 $0.096\text{ W}/(\text{m}\cdot^{\circ}\text{C})$, 600°C 时为 $0.132\text{ W}/(\text{m}\cdot^{\circ}\text{C})$],密度小($80\text{ kg}/\text{m}^3\sim 130\text{ kg}/\text{m}^3$),化学稳定性及热稳定性好,又具有较好的柔韧性,在工程中应用较多。

(4)外包混凝土、砂浆或砌筑砌体:

美国的纽约宾馆、英国的伦敦保险公司办公楼、上海浦东世界金融大厦的钢柱等均采用这种方法,国内石化工业钢结构厂房以前也曾采用砌砖方法加以保护。这种方法优点是强度高、耐冲击、耐久性好,缺点是要占用的空间较大。例如,用 C20 混凝土保护钢柱,其厚度为 $5\text{cm}\sim 10\text{cm}$ 才能达到 $1.5\text{h}\sim 3.0\text{h}$ 的耐火极限。另外,施工也较麻烦,特别在钢梁、斜撑上,施工十分困难。

(5)复合防火保护:

常见的复合防火保护做法有:在钢构件表面涂敷非膨胀防火涂料或采用柔性防火毡包覆,再用纤维增强无机板材、石膏板等作饰面板。这种方法具有良好的隔热性、完整性和装饰性,适用于耐火性能要求高,并有较高装饰要求的钢柱、钢梁。

(6)其他防火保护措施:

其他防火保护措施主要有:安装自动喷水灭火系统(水冷却法)、单面屏蔽法和在钢柱中充水等。

设置自动喷水灭火系统,既可灭火,又可降低火场温度、冷却钢构件,提高钢结构的耐火能力。采用这种方式保护钢结构时,喷头应采用直立型喷头,喷头间距宜为 2.2m 左右;保护钢屋架时,喷头宜沿着钢屋架、在其上方布置,确保钢屋架各杆件均能受到水的冷却保护。

单面屏蔽法的作用主要是避免杆件附近火焰的直接辐射的影响。其做法是在钢构件的迎火面设置阻火屏障,将构件与火焰隔

开。如:钢梁下面吊装防火平顶,钢外柱内侧设置有一定宽度的防火板等。这种在特殊部位设置防火屏障措施有时不失为一种较经济的钢构件防火保护方法。

4.1.3 本条对钢结构防火涂料的选用作了规定。

1 非膨胀型防火涂料以膨胀蛭石、膨胀珍珠岩、矿物纤维等无机绝热材料为主,配以无机黏结剂制成,隔热性能、黏结性能好且物理化学性能稳定、使用寿命长,具有较好的耐久性,应优先选用。但非膨胀型防火涂料的涂层强度较低、表面外观较差,更适宜用于隐蔽构件。

2 膨胀型防火涂料以有机高分子材料为主。随着时间的延长,这些有机材料可能发生分解、降解、溶出等不可逆反应,使涂料“老化”失效,出现粉化、脱落或膨胀性能下降。膨胀型防火涂料的大量应用主要在1990年后,目前尚无直接评价其老化速度及寿命标准的量化指标,只能从涂料的综合性能来判断其使用寿命的长短。不过有两点可以确定:一是非膨胀型防火涂料寿命比膨胀型防火涂料寿命长;二是涂料所处的环境条件越好,其使用寿命越长。所以本规范对膨胀型防火涂料的使用范围给予一定的限制。

3 室外、半室外钢结构的环境条件比室内钢结构更为严酷、不利,对膨胀型防火涂料的耐水性、耐冷热性、耐光照性、耐老化性要求更高。国内某大型体育场雨棚钢结构采用某膨胀型防火涂料,在10年后出现涂层老化、性能下降及脱落等现象。

4 非膨胀型防火涂料中膨胀蛭石、膨胀珍珠岩的粒径一般为1mm~4mm,如涂层厚度太小,施工难度大,难以保证施工质量,为此本规范规定了非膨胀型防火涂层的最小厚度为10mm。

5 应特别注意防火涂料与防腐涂料的相容性问题,尤其是膨胀型防火涂料,因为它与防腐油漆同为有机材料,可能发生化学反应。在不能出具第三方证明材料证明“防火涂料、防腐涂料相容”的情况下,应委托第三方进行试验验证。膨胀型防火涂料、防腐油漆的施工顺序为:防腐底漆、防腐中间漆、防火涂料、防腐面漆,在

施工时应控制防腐底漆、中间漆的厚度，避免由于防腐底漆、中间漆的高温变性导致防火涂层的脱落，避免因面漆过厚、过硬而影响膨胀型防火涂料的发泡膨胀。

5 材料特性

5.1 钢 材

5.1.1 本条规定了高温下钢材的物理特性参数取值。高温下钢材的热膨胀系数、热传导系数和比热等随温度的不同会有一些的变化[式(1)~式(4)],本规范取这些参数在高温下的平均值。

钢材的物理特性主要取决于钢材的化学组分,加工工艺、加工过程对其影响较小。钢结构工程中常用的碳素结构钢(低碳钢、中碳钢、高碳钢)和低合金结构钢等所含的碳元素、合金元素的比例都很小,基本上小于或等于5%;耐火钢的合金元素稍高于低合金结构钢。因此,这些钢材的高温物理特性基本相同。

(1)结构钢的热膨胀变形率 $\Delta l/l$:

$$\begin{aligned} \Delta l/l &= 0.4 \times 10^{-8} T_s^2 + 1.2 \times 10^{-5} T_s - 2.416 \times 10^{-4} \\ 20^\circ\text{C} &\leq T_s \leq 750^\circ\text{C} \\ \Delta l/l &= 11 \times 10^{-3} \\ 750^\circ\text{C} &< T_s \leq 860^\circ\text{C} \\ \Delta l/l &= 2.0 \times 10^{-5} T_s - 6.2 \times 10^{-3} \\ 860^\circ\text{C} &< T_s \leq 1200^\circ\text{C} \end{aligned} \quad (1)$$

式中: T_s —— 钢材的温度($^\circ\text{C}$)。

(2)结构钢的热膨胀系数 α_s [$\text{m}/(\text{m} \cdot ^\circ\text{C})$]:

$$\begin{aligned} \alpha_s &= 0.8 \times 10^{-8} T_s + 1.2 \times 10^{-5} \\ 20^\circ\text{C} &\leq T_s \leq 750^\circ\text{C} \\ \alpha_s &= 0 \\ 750^\circ\text{C} &< T_s \leq 860^\circ\text{C} \\ \alpha_s &= 2.0 \times 10^{-5} \\ 860^\circ\text{C} &< T_s \leq 1200^\circ\text{C} \end{aligned} \quad (2)$$

(3) 结构钢的热传导系数 λ_s [$\text{W}/(\text{m} \cdot ^\circ\text{C})$]:

$$\lambda_s = 54 - 3.33 \times 10^{-2} T_s$$

$$20^\circ\text{C} \leq T_s \leq 800^\circ\text{C}$$

$$\lambda_s = 27.3$$

$$800^\circ\text{C} < T_s \leq 1200^\circ\text{C}$$
(3)

(4) 结构钢的比热 c_s [$\text{J}/(\text{kg} \cdot ^\circ\text{C})$]:

$$c_s = 425 + 7.73 \times 10^{-1} T_s - 1.69 \times 10^{-3} T_s^2 + 2.22 \times 10^{-6} T_s^3$$

$$c_s = 666 - \frac{13002}{T_s - 738}$$

$$600^\circ\text{C} < T_s \leq 735^\circ\text{C}$$

$$c_s = 545 + \frac{17820}{T_s - 731}$$

$$735^\circ\text{C} < T_s \leq 900^\circ\text{C}$$

$$c_s = 650$$

$$900^\circ\text{C} < T_s \leq 1200^\circ\text{C}$$
(4)

(5) 结构钢的泊松比 ν_s :

$$\nu_s = 0.3$$
(5)

5.1.2、5.1.3 这两条规定了高温下结构钢的强度设计值和弹性模量。

在本规范中, 如无特别说明, 结构钢是指钢结构工程中大量应用的具有屈服平台的低碳结构钢和低合金结构钢, 包括 Q235 钢、Q345 钢、Q390 钢和 Q420 钢等。与高温下钢材的物理特性不同,

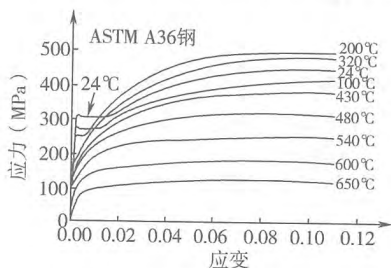


图3 ASTM A36 钢的高温
应力-应变曲线

钢材的生产工艺、加工过程等对高温下钢材的力学性能有较大的影响, 并且高温对高强度钢、高强度螺栓、高强度钢绞线、钢索的强度影响要显著地大于结构钢, 式(3)不适用这些钢材。

结构钢在高温下的力学性能有如下特点(图3):

(1) 钢材的屈服强度和弹性模量随温度升高而降低, 且屈服台阶变得越来越大; 温度高于 300°C 后, 已无明显的屈服平台。

(2) 钢材的极限强度基本上随温度的升高而降低, 但在 $180^{\circ}\text{C} \sim 370^{\circ}\text{C}$ 温度区间内, 极限强度有所提高, 塑性和韧性下降 (即出现“蓝脆现象”)。

(3) 温度高于 400°C 后, 钢材的强度与弹性模量开始急剧下降; 温度达到 650°C 时, 钢材已基本丧失大部分强度。

温度高于 300°C 后, 钢材已无屈服段, 因此需要指定一个强度作为钢材的名义屈服强度。通常以一定量的塑性残余应变 (称为名义应变) 所对应的应力作为钢材的名义屈服强度 (图 4)。常温下一般取 0.2% 应变作为名义应变, 而在高温下名义应变取值尚无一致的标准。

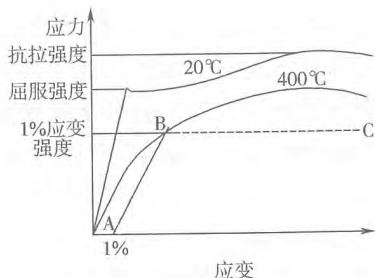


图 4 钢材高温名义屈服强度定义

(1) 欧洲钢结构协会标准

《钢结构防火—欧洲钢结构防火设计手册》规定, 当温度大于 400°C 时, 以 0.5% 应变作为名义应变, 当温度低于 400°C 时, 则在 0.2% (20°C 时) 和 0.5% 应变之间按线性插值确定 [European Convention for Constructional Steelwork (ECCS), Technical Committee 3—Fire Safety of Steel Structures, Design Manual on the European Recommendations for the Fire Safety of Steel Structures, 1st Edition, 1985.]。钢梁、钢柱耐火试验表明, 按上述方法确定的名义应变值过于保守。

(2) 英国国家标准《建筑钢结构 第 8 部分: 耐火设计实施规范》规定了三个名义应变水平的强度, 以适应各类构件的不同要求, 即: 2% 应变, 适用于有防火保护的受弯组合构件; 1.5% 应变, 适用于受弯钢构件; 0.5% 应变, 适用于除上述两类以外的构件

(British Standards Institution, BS 5950, The Structural Use of Steelwork in Buildings, Part 8: Code of Practice for Fire Resistant Design, 1990.)。

(3) 欧洲标准《钢结构设计 第 1.2 部分: 结构防火设计》则取 2% 应变作为名义应变来确定钢材的名义屈服强度 (European Committee for Standardization, EN 1993 - 1 - 2, Eurocode 3, Design of Steel Structures, Part 1.2: Structural Fire Design, 2005.)。

随着研究的广泛与深入, 对结构钢的高温性能以及钢结构在火灾下的反应有了更深入的了解, 目前对于采用较大的名义应变来确定结构钢高温下的名义屈服强度已达成共识。

国内对 Q235、Q345 等结构钢进行了系统的高温材性试验, 得到了 0.2%、0.5%、1.0% 等名义应变水平的高温屈服强度。综合国内试验资料, 并参考 EN 1993 - 1 - 2: 2005、BS 5950 - 8: 2003 等给出了我国结构钢高温下的强度设计值和弹性模量。表 6 为按本规范有关公式计算的各温度下钢材的屈服强度折减系数 η_{sT} 和弹性模量折减系数 χ_{sT} 。

表 6 钢材高温下的屈服强度折减系数 η_{sT} 和弹性模量折减系数 χ_{sT}

温度 (°C)		20	100	200	300	400	450	500	550	600	650	700	750	800	900	1000
结构钢	χ_{sT}	1.000	0.981	0.949	0.905	0.839	0.791	0.727	0.637	0.500	0.318	0.214	0.147	0.100	0.038	0.000
	η_{sT}	1.000	1.000	1.000	1.000	0.914	0.821	0.707	0.581	0.453	0.331	0.226	0.145	0.100	0.050	0.000
耐火钢	χ_{sT}	1.000	0.968	0.929	0.889	0.849	0.829	0.810	0.790	0.770	0.750	0.610	0.470	0.330	0.050	0.000
	η_{sT}	1.000	0.980	0.949	0.909	0.853	0.815	0.769	0.711	0.634	0.528	0.374	0.208	0.125	0.042	0.000

5.1.4、5.1.5 耐火钢通过在钢材中加入钼等合金元素, 使钢材在高温时从原子中析出碳化钼 Mo_2C 。由于此类化合物比铁原子大, 能起到阻止或减弱“滑移”的作用, 从而提高钢材高温下的强度。耐火钢无蓝脆现象, 故在低温度区段内耐火钢的强度损失大

• 132 •

于结构钢。在实际工程中,绝大多数钢构件的临界温度在 $450^{\circ}\text{C}\sim 700^{\circ}\text{C}$ 范围内,在该温度段内耐火钢的强度损失小于结构钢。

目前,各钢铁公司生产的耐火钢的高温材性有较大的差别,本规范给出的公式不一定适用于所有品种。应用式(5.1.4)、式(5.1.5)时,要求 600°C 时耐火钢的实测屈服强度折减系数不低于式(5.1.4)计算值的10%。

5.2 混 凝 土

5.2.1 本条有关高温下普通混凝土的热工性能参数参考了 EN 1994-1-2: 2005 (Eurocode 4 Part 1. 2, Design of composite steel and concrete structures; Structural fire design) 的规定。其中,公式(5.2.1-2)是根据 EN 1994-1-2: 2005 给出的普通混凝土热传导系数上、下限公式取平均值得到的。对于钢与混凝土组合结构建议采用上限公式。

上限公式:

$$\lambda_c = 2 - 0.2451 \frac{T_c}{100} + 0.0107 \left(\frac{T_c}{100} \right)^2 \quad (6)$$

$$20^{\circ}\text{C} \leq T_c < 1200^{\circ}\text{C}$$

下限公式:

$$\lambda_c = 1.36 - 0.136 \frac{T_c}{100} + 0.0057 \left(\frac{T_c}{100} \right)^2 \quad (7)$$

$$20^{\circ}\text{C} \leq T_c < 1200^{\circ}\text{C}$$

混凝土的含水率对热工性能的影响很大,特别是对比热和热传导系数。本条给出的热工参数取值适用于干混凝土,即含水率不大于4%的普通混凝土。

5.2.2 本条有关高温下普通混凝土的轴心抗压强度和弹性模量参考了 EN 1994-1-2: 2005 的规定。其中,弹性模量折减系数是对 EN 1994-1-2: 2005 中混凝土的高温应力—应变曲线计算公式求导得到的。表 5.2.2 适用于强度等级 C60 及以下的混

凝土。

5.2.3 本条有关高温下轻骨料混凝土的热工性能参数参考了 EN 1994-1-2: 2005 的规定, 适用于含水率小于或等于 5% 的轻骨料混凝土。

5.2.4 本条有关高温下轻骨料混凝土的轴心抗压强度和弹性模量参考了 EN 1994-1-2: 2005 的规定。表 5.2.4 适用于强度等级 C60 及以下的混凝土。

5.3 防火保护材料

5.3.1 本条规定的非膨胀型防火涂料的等效热传导系数计算方法, 基于非膨胀型防火涂料保护钢构件的标准耐火试验, 可综合反映防火涂料在火灾下传热(隔热防火保护)的实际性能以及火灾下防火涂料外表面的热对流、热辐射传热效应, 避免了常规试验方法, 如国家现行标准《耐火材料 导热系数试验方法(水流量平板法)》YB/T 4130、《耐火材料导热系数试验方法(热线法)》GB/T 5990 等的不足。

非膨胀型防火涂料在火灾下受火温度范围大, 其热传导系数随温度有较大的变化, 但从工程应用角度, 热传导系数采用常数可极大地简化计算。试验与理论计算的对比表明, 采用 540℃ (约 1000°F) 时的等效热传导系数, 可相当精确地模拟非膨胀型防火涂料保护钢构件在火灾下的升温, 并且不同保护层厚度下测得的非膨胀型防火涂料的等效热传导系数变化很小。

现行国家标准《钢结构防火涂料》GB 14907—2002 采用 I36b、I40b (截面形状系数见表 7) 作为钢试件, 按照国家标准《建筑构件耐火试验方法》GB/T 9978—1999 (目前已被现行国家标准《建筑构件耐火试验方法 第 1 部分: 通用要求》GB/T 9978.1 替代) 进行耐火性能试验。当涂料型式检验报告中给出钢试件升温曲线时, 可按式(5.3.1) 计算非膨胀型涂料的等效热传导系数; 当没有给出钢试件升温曲线时, 可采用防火保护层厚度 20mm、长度

500mm 的 I36b(或 I40b)工字钢试件进行不加载耐火试验,测试钢试件的升温曲线。

表 7 钢试件的截面形状系数(m^{-1})

试件规格	截面形状系数 F_i/V (m^{-1})	
	四面受火	三面受火
I36b	142.1	125.6
I40b	137.0	121.7

5.3.2、5.3.3 第 5.3.2 条规定了膨胀型防火涂料保护层的等效热阻计算方法。针对膨胀型防火涂料的特点,第 5.3.3 条规定膨胀型防火涂料应给出 5 个使用厚度的等效热阻。

膨胀型防火涂料受火膨胀,形成比原涂层厚度大数倍到数十倍的多孔膨胀层,该膨胀层的热传导系数小,隔热防火保护性能良好。火灾下膨胀层厚度主要取决于涂料自身的特性、涂层的厚度,受膨胀层自身致密性、强度等的限制,膨胀层厚度不会一直随着涂层厚度的增大而增大,而且涂层太厚容易造成膨胀层过早脱落,因此膨胀型防火涂料存在最大使用厚度。膨胀型防火涂料涂层厚度和膨胀层厚度、热传导系数之间均为非线性关系(图 5)。因此,膨胀型防火涂料不宜采用等效热传导系数,而是采用对应于涂层厚度的等效热阻。

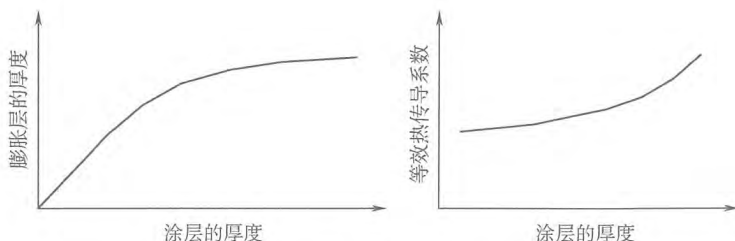


图 5 膨胀型防火涂料的膨胀层厚度、等效热传导系数

5.3.4 表 8 给出了其他一些防火保护材料常温下的热传导系数,供参考。

表 8 其他防火保护材料常温下的热传导系数

材料名称	参考尺寸 (mm)	密度 (kg/m ³)	抗压强度 (MPa)	比热[kJ/ (kg·℃)]	导热系数 [W/(m·℃)]	执行标准
各种黏土砖	240×115×50	1700	7.0~30	1.0	≤0.43	GB/T 5101
黏土空心砖	240×115×90	1200~1400	5~10	—	≤0.43	GB 13544
加气混凝土砌块	600×300×240	400~700	2.5~5	1.0~1.2	0.12~0.25	GB 8239
陶粒空心砌块	390×240×190	≤800	≥2.5	—	0.58	GB 15229
微孔硅酸钙保温板	500×300×50	200~250	≥0.5	—	≤0.058	GB 1069
水泥蛭石板	500×300×50	≤500	≥0.5	—	≤0.14	JC 4429
水泥珍珠岩板	500×300×50	≤400	≥0.5	—	≤0.087	GB 10303
硅酸铝棉毡	1000×500×(10~50)	≤350	—	0.84	≤0.06	GB 3003
矿渣棉毡	1000×250×50	≤120	—	0.75	≤0.048	GB 11835
岩棉毡	900×900×50	200	—	—	≤0.049	GB 11835
玻璃棉毡	1200×600×50	≤48	—	—	≤0.048	GB 13350
加气混凝土板	—	400~650	2.5~5	1.0~1.2	0.1~0.15	GB 15762
C20 混凝土	—	2200~2400	13.4	0.9~0.98	1.0~2.0	—
M5 砂浆	—	2000	—	—	0.9	—

6 钢结构的温度计算

6.1 火灾升温曲线

6.1.1 本条规定了钢结构耐火验算与防火设计采用的火灾升温曲线。

建筑火灾一般是从建筑内部的某一空间起火开始而造成的结果,通常可分为火灾初期增长阶段、全盛阶段、衰退阶段三个阶段。火灾的发展过程及其严重程度,取决于室内可燃物的燃烧性能、数量及分布情况(火荷载密度)以及着火房间的大小、形状、通风状况等因素。图6为一般室内火灾、高大空间火灾这两种典型的建筑火灾着火空间的环境温度升温曲线的比较。

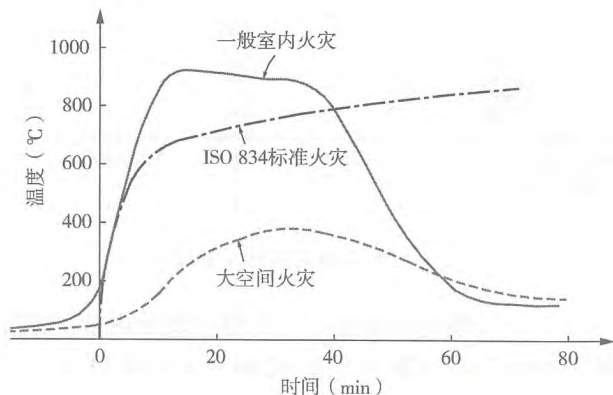


图6 一般室内火灾与高大空间火灾的升温曲线比较

一般,室内火灾在初期增长阶段、全盛阶段之间有一个标志着火灾发生质变的现象——轰燃现象(图7)。这时室内所有可燃物都将着火燃烧,环境温度急剧升高,危及结构安全。轰燃现象是一

般室内火灾过程中一个非常重要的现象,持续时间很短。

实际火灾升温曲线具有多样性,为了统一和便于比较,许多国家和组织制定了标准火灾升温曲线,用于构件耐火试验以评定构件的耐火极限。为了使钢结构耐火验算与标准耐火试验一致,因此本规范规定采用标准耐火试验的炉内升温曲线作为钢结构耐火验算的火灾升温曲线。

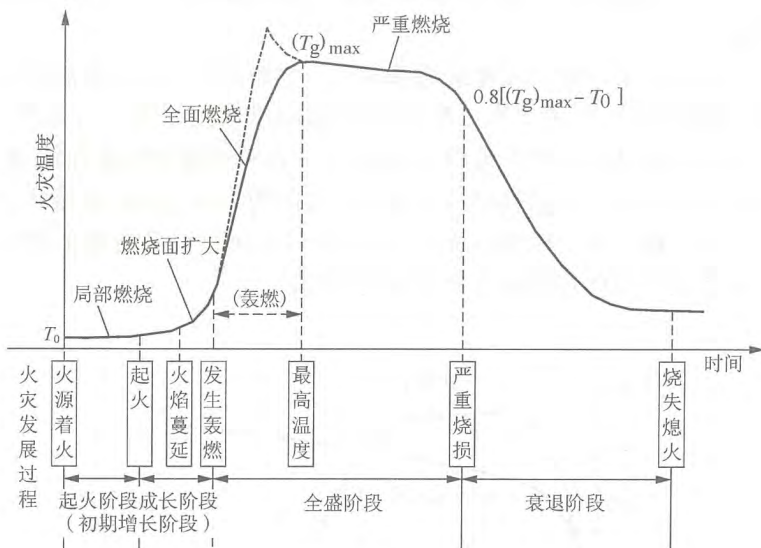


图7 一般室内火灾的发展过程

式(6.1.1-1)所规定的标准火灾升温曲线是现行国家标准《建筑构件耐火试验方法 第1部分:通用要求》GB/T 9978.1所采用的升温曲线,该曲线和国际标准ISO 834-1:1999所采用的标准火灾升温曲线相同,适用于以纤维类火灾为主的建筑,其可燃物主要为一般可燃物,如木材、纸张、棉花、布匹、衣物等,可混有少量塑料或合成材料。

式(6.1.1-2)所规定的升温曲线称为碳氢(HC)升温曲线,适

用于可燃物以烃类材料为主的场所，如石油化工建筑及生产、存放烃类材料、产品的厂房等。

图 8 为标准火灾升温曲线与碳氢(HC)升温曲线的比较。

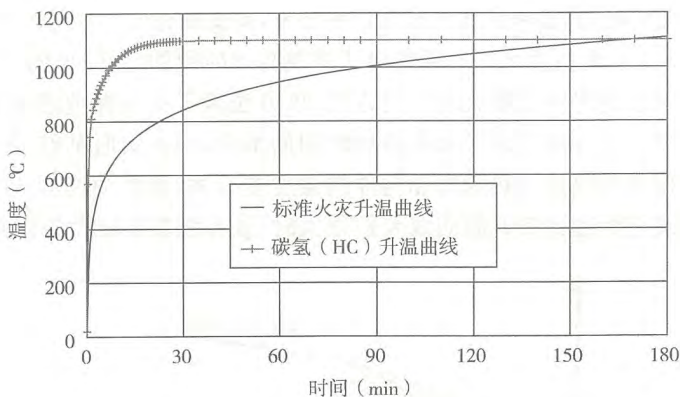


图 8 标准火灾升温曲线与碳氢(HC)升温曲线的比较

6.1.2 采用标准火灾升温曲线给结构防火设计带来了很大的方便,但是标准火灾升温曲线有时与实际火灾(如高大空间火灾)相差甚大。为了更好地反映实际火灾对结构的破坏程度,在能确定建筑物室内的有关参数以及火荷载的情况下,欧洲规范 EC3 EN 1993-1-2、英国规范 BS 5950: Part 8 等均允许结构防火设计采用实际火灾升温曲线。近年来提出的性能化防火设计方法(Performance-Based Design Method),则更是要求在设计时应采用能反映实际火灾特性的升温曲线。因此,本条规定:当能准确确定建筑的火灾荷载、可燃物类型及其分布、几何特征等参数时,建筑内着火空间的环境温度也可按其他有可靠依据的火灾模型计算。

必须指出的是,高大空间火灾着火空间的环境温度不一定很高,但是火灾区域及邻近的构件,还应考虑可能被火焰吞没、火焰辐射对其升温的影响。建筑内的高大空间大体可分为以下两类:

(1) 占地面积相当大且具有一定高度的大体积型建筑。如: 会堂、展览馆、剧院、体育馆、候车厅和大型仓库等, 其面积通常有几百至几千平方米, 高度一般在 8m~20m 之间;

(2) 具有一定的占地面积, 但空间相当高的细高型建筑。如: 高层建筑的中庭, 其面积为几十至几百平方米, 高度则有十几米至百米。

6.1.3 本规范第 2.1.8 条给出了等效曝火时间的定义(见图 9), 本条给出了确定等效曝火时间的方法, 该方法基于火灾释放热量相等的原则。该方法考虑了火灾持续时间的影响, 但火灾时从热烟气传递到构件的热量与热烟气和构件的温度差有关, 因此当实际火灾升温曲线与标准火灾升温曲线差别很大时, 该方法存在较大的误差。

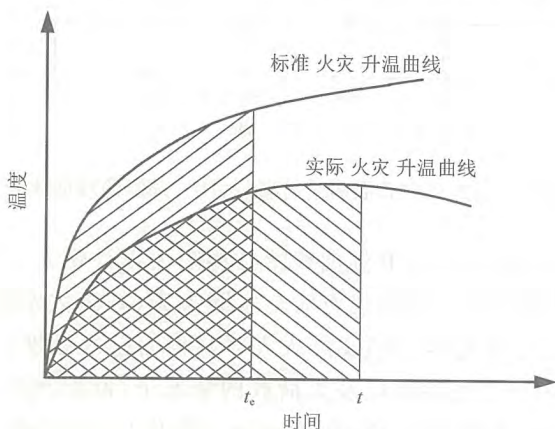


图 9 等效曝火时间 t_e

为简化计算, 数值积分法计算面积时, 时间间隔可取 1min, 按下式确定等效曝火时间。

$$\sum_{i=1}^{t_e-1} T_{g,i} < \sum_{j=1}^t T'_{g,j} \leq \sum_{i=1}^{t_e} T_{g,i} \quad (8)$$

式中: $T_{g,i}$ ——由式(6.1.1-1)确定的标准火灾升温曲线中 i 时刻 (min) 的热烟气平均温度 ($^{\circ}\text{C}$);

$T'_{g,j}$ ——实际火灾升温曲线中 j 时刻 (min) 的热烟气平均

温度($^{\circ}\text{C}$);

t' ——实际火灾作用时间(min);

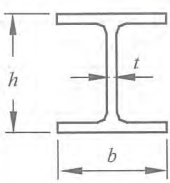
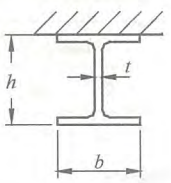
t_e ——等效曝火时间(min)。

6.2 钢构件升温计算

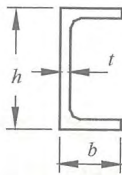
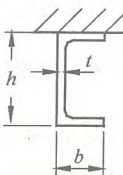
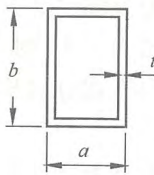
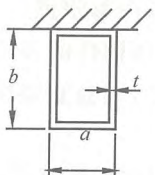
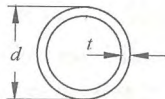
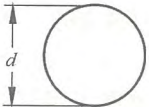
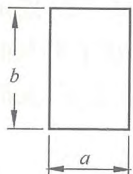
本节适用于表面受火均匀的轻型钢构件的升温计算。重型钢构件或表面受火不均匀的钢构件,其截面上各点温度相差较大,为不均匀分布,宜采用有限差分法、有限单元法等数值方法计算其升温。当单位长度钢构件的表面积与对应的体积之比大于10时,为轻型钢构件;反之,则为重型钢构件。实际工程中的大部分钢构件为轻型钢构件。

6.2.1 本条给出的无防火保护钢构件的升温计算公式基于集总热量法原理,为增量公式,需要逐步迭代计算。其中,时间步长 Δt 不宜大于5s,以保证计算精度。表6.2.1给出的综合辐射率 ϵ_r 取自美国标准ANSI/AISC 360-10《Specification for Structural Steel Buildings》(2010),综合考虑了烟气的辐射率以及辐射角系数的影响,适用于符合本规范第6.1.1条式(6.1.1-1)、式(6.1.1-2)规定的火灾。当实际火灾与本规范第6.1.1条式(6.1.1-1)、式(6.1.1-2)规定的火灾相差很大时,应调整综合辐射率的取值。表9给出了常见的无防火保护钢构件的截面形状系数计算示例。在标准火灾下,无防火保护的钢构件按式(6.2.1)计算的温度如表10所示。

表9 无防火保护钢构件的截面形状系数

截面类型	截面形状系数 F/V	截面类型	截面形状系数 F/V
	$\frac{2h + 4b - 2t}{A}$		$\frac{2h + 3b - 2t}{A}$

续表 9

截面类型	截面形状系数 F/V	截面类型	截面形状系数 F/V
	$\frac{2h + 4b - 2t}{A}$		$\frac{2h + 3b - 2t}{A}$
	$\frac{a + b}{t(a + b - 2t)}$		$\frac{b + a/2}{t(a + b - 2t)}$
	$\frac{d}{t(d - t)}$		$\frac{4}{d}$
	$\frac{2(a + b)}{ab}$		

注：表中 A 为构件截面积。

表 10 标准火灾下无防火保护钢构件的温度 ($^{\circ}\text{C}$)

时间 (min)	空气温度 ($^{\circ}\text{C}$)	无防火保护钢构件的截面形状系数 $F/V(\text{m}^{-1})$									
		10	20	30	40	50	100	150	200	250	300
0	20	20	20	20	20	20	20	20	20	20	20
5	576	32	44	56	67	78	133	183	229	271	309

续表 10

时间 (min)	空气温度 (℃)	无防火保护钢构件的截面形状系数 $F/V(\text{m}^{-1})$									
		10	20	30	40	50	100	150	200	250	300
10	678	54	86	118	148	178	311	416	496	552	590
15	739	81	138	193	246	295	491	609	669	697	711
20	781	112	197	277	350	416	638	724	752	763	767
25	815	146	261	365	456	533	737	786	798	802	805
30	842	182	327	453	556	636	799	824	830	833	834
35	865	221	396	538	646	721	838	852	856	858	859
40	885	261	464	618	723	787	866	874	877	879	880
45	902	302	531	690	785	835	888	893	896	897	898
50	918	345	595	752	834	871	906	911	913	914	915
55	932	388	655	805	871	898	922	926	928	929	929
60	945	432	711	848	900	919	936	940	941	942	943
65	957	475	762	883	923	936	949	952	954	954	955
70	968	518	807	911	941	951	961	964	965	966	966
75	979	561	846	933	956	963	972	974	976	976	977
80	988	603	880	952	969	975	982	984	986	986	987
85	997	643	908	968	981	985	992	994	995	995	996
90	1006	683	933	981	991	995	1001	1003	1004	1004	1004

注：1 当 $F/V < 10$ 时，构件温度应按截面温度非均匀分布计算；

2 当 $F/V > 300$ 时，可认为构件温度等于空气温度。

6.2.2 本条给出的有防火保护钢构件的升温计算公式，为增量公式，需要逐步迭代计算。其中，时间步长 Δt 不宜大于 30s，以保证计算精度。

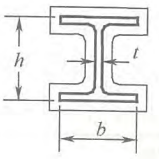
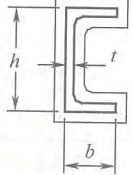
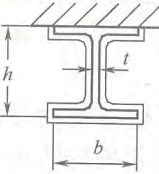
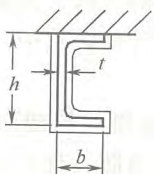
有防火保护钢构件的截面形状系数 F/V ，不仅与钢构件的截面特性有关，还与防火保护层做法有关。工程中常用的防火保护层做法可分为两种：(1) 外边缘型保护，即防火保护层全部沿着

钢构件的外表面进行保护；(2) 非外边缘型保护，即全部或部分防火保护层不沿着钢构件的外表面进行保护。表 11 给出了常见的有防火保护钢构件的截面形状系数计算示例。

钢结构防火保护的种类和施工方法较多，其特性也有较大的差别。有些防火保护层质量很轻，相对钢构件来说，其自身吸收的热量可忽略，这种防火保护层称为轻质保护层；而有些防火保护层自身所吸收的热量必须加以考虑，这种防火保护层称为非轻质保护层。一般情况下，非膨胀型防火涂料、膨胀型防火涂料、蛭石防火板、硅酸钙防火板、硅酸铝纤维毡等防火保护层为轻质保护层；混凝土、金属网抹砂浆、砌体等防火保护层为非轻质保护层。忽略保护层自身所吸收的热量，钢构件的温度计算结果是偏高的，因此以此温度进行防火设计的结果偏于安全。

标准火灾下采用轻质防火保护层的钢构件，按式(6.2.2)计算的钢构件温度如表 12~表 18 所示。

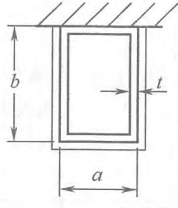
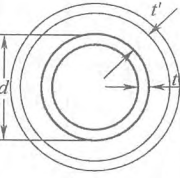
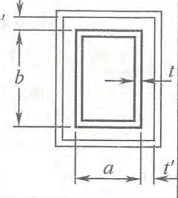
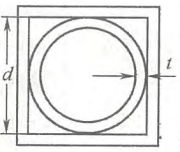
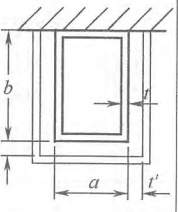
表 11 有防火保护钢构件的截面形状系数

截面形状	截面形状系数 F_i/V	备注	截面形状	截面形状系数 F_i/V	备注
	$\frac{2h + 4b - 2t}{A}$	外边缘型		$\frac{2h + 4b - 2t}{A}$	外边缘型
	$\frac{2h + 3b - 2t}{A}$	外边缘型		$\frac{2h + 3b - 2t}{A}$	外边缘型

续表 11

截面形状	截面形状系数 F_i/V	备注	截面形状	截面形状系数 F_i/V	备注
	$\frac{2(h+b)}{A}$	非外边缘型		$\frac{2(h+b)}{A}$	非外边缘型
	$\frac{2(h+b)}{A}$	非外边缘型 应用限制 $t \leq \frac{h}{4}$		$\frac{2(h+b)}{A}$	非外边缘型 应用限制 $t \leq \frac{h}{4}$
	$\frac{2h+b}{A}$	非外边缘型		$\frac{2h+b}{A}$	非外边缘型 应用限制 $t \leq \frac{h}{4}$
	$\frac{2h+b}{A}$	非外边缘型 应用限制 $t \leq \frac{h}{4}$		$\frac{2h+b}{A}$	非外边缘型
	$\frac{a+b}{i(a+b-2t)}$	外边缘型		$\frac{d}{i(d-t)}$	外边缘型

续表 11

截面形状	截面形状系数 F_i/V	备注	截面形状	截面形状系数 F_i/V	备注
	$\frac{a+b/2}{t(a+b-2t)}$	外边缘型		$\frac{d}{t(d-t)}$	非外边缘型 应用限制 $t \leq \frac{d}{4}$
	$\frac{a+b}{t(a+b-2t)}$	非外边缘型 应用限制 $t \leq \frac{b}{4}$		$\frac{d}{t(d-t)}$	非外边缘型
	$\frac{a+b/2}{t(a+b-2t)}$	非外边缘型 应用限制 $t \leq \frac{b}{4}$			

注：表中 A 为构件截面面积。

表 12 标准火灾下轻质防火保护钢构件的升温(°C)：

等效热阻 $0.01 \text{ m}^2 \cdot \text{°C}/\text{W}$

时间 (min)	烟气温 度(°C)	防火保护钢构件的截面形状系数 $F_i/V(\text{m}^{-1})$											
		10	20	30	40	50	100	150	200	250	300	350	400
0	20	20	20	20	20	20	20	20	20	20	20	20	20
5	576	28	37	45	53	61	99	135	168	200	229	257	282
10	678	42	64	85	105	125	217	296	363	418	465	502	533
15	739	59	96	131	166	198	340	448	527	584	625	653	672

续表 12

时间 (min)	烟气温 度(°C)	防火保护钢构件的截面形状系数 $F_i/V(\text{m}^{-1})$											
		10	20	30	40	50	100	150	200	250	300	350	400
20	781	77	131	182	230	274	455	573	647	692	719	736	746
25	815	97	168	234	295	350	555	669	729	760	777	786	792
30	842	118	206	287	359	423	640	740	785	805	815	821	825
35	865	139	245	339	421	492	709	792	824	838	844	848	851
40	885	161	285	391	481	556	764	831	854	863	868	871	873
45	902	184	324	441	537	614	808	861	878	884	888	891	892
50	918	207	363	489	589	667	844	885	897	903	906	908	909
55	932	230	401	535	638	714	872	905	914	919	921	923	924
60	945	253	438	579	682	756	896	922	929	933	935	937	938
65	957	276	475	621	723	793	916	937	943	946	948	950	951
70	968	300	510	659	760	826	933	950	955	958	960	961	962
75	979	323	545	696	793	854	948	962	967	969	971	972	973
80	988	346	578	729	823	880	961	973	977	980	981	982	983
85	997	369	610	761	851	903	973	983	987	989	991	992	993
90	1006	392	640	790	875	923	984	993	996	999	1000	1001	1001
95	1014	415	669	817	897	940	994	1002	1005	1007	1008	1009	1010
100	1022	437	697	842	917	956	1003	1010	1013	1015	1016	1017	1018
105	1029	459	724	864	935	970	1011	1018	1021	1023	1024	1025	1025
110	1036	481	749	886	951	983	1019	1026	1028	1030	1031	1032	1032
115	1043	503	773	905	966	995	1027	1033	1036	1037	1038	1039	1039
120	1049	524	796	923	980	1006	1034	1040	1042	1044	1045	1045	1046
125	1055	545	818	940	992	1015	1041	1046	1049	1050	1051	1052	1052
130	1061	565	838	955	1003	1024	1048	1053	1055	1056	1057	1058	1058

续表 12

时间 (min)	烟气温 度(°C)	防火保护钢构件的截面形状系数 $F_i/V(m^{-1})$											
		10	20	30	40	50	100	150	200	250	300	350	400
135	1067	585	858	969	1014	1033	1054	1059	1061	1062	1063	1063	1064
140	1072	605	876	982	1023	1041	1060	1064	1066	1068	1068	1069	1069
145	1077	624	893	994	1032	1048	1066	1070	1072	1073	1074	1074	1075
150	1082	643	910	1006	1041	1055	1071	1075	1077	1078	1079	1080	1080
155	1087	661	925	1016	1048	1061	1077	1080	1082	1083	1084	1085	1085
160	1092	679	940	1026	1056	1067	1082	1085	1087	1088	1089	1089	1090
165	1097	697	953	1035	1062	1073	1087	1090	1092	1093	1094	1094	1094
170	1101	714	966	1044	1069	1079	1091	1095	1097	1098	1098	1099	1099
175	1106	730	979	1052	1075	1084	1096	1099	1101	1102	1103	1103	1103
180	1110	747	990	1059	1081	1089	1101	1104	1105	1106	1107	1107	1108

表 13 标准火灾下轻质防火保护钢构件的升温(°C)：
等效热阻 $0.05 m^2 \cdot ^\circ C/W$

时间 (min)	空气温 度(°C)	防火保护钢构件的截面形状系数 $F_i/V(m^{-1})$											
		10	20	30	40	50	100	150	200	250	300	350	400
0	20	20	20	20	20	20	20	20	20	20	20	20	20
5	576	24	27	31	35	38	56	73	90	106	122	137	152
10	678	29	39	48	57	66	109	149	186	221	253	283	310
15	739	36	52	67	82	97	166	227	282	332	375	414	448
20	781	43	66	88	109	129	223	304	373	432	481	523	559
25	815	51	80	109	136	163	280	377	456	519	571	612	645
30	842	59	95	131	164	196	336	445	529	594	644	683	712
35	865	67	111	153	193	230	389	507	594	658	705	739	765
40	885	75	127	175	221	263	439	563	651	712	754	784	806

续表 13

时间 (min)	空气温 度(°C)	防火保护钢构件的截面形状系数 $F_i/V(m^{-1})$											
		10	20	30	40	50	100	150	200	250	300	350	400
45	902	83	143	198	249	296	486	615	700	757	795	821	839
50	918	92	159	220	277	329	531	661	743	796	829	851	866
55	932	101	175	242	304	360	573	702	781	828	858	876	888
60	945	110	191	265	331	391	612	740	814	856	882	897	907
65	957	119	207	287	358	421	649	774	842	881	903	916	924
70	968	127	223	308	384	451	683	804	867	902	921	932	939
75	979	136	239	330	410	479	714	831	890	920	937	946	952
80	988	146	255	351	435	507	744	856	909	936	951	959	964
85	997	155	271	372	459	533	771	878	927	951	963	971	975
90	1006	164	287	393	483	559	796	898	943	964	975	981	985
95	1014	173	303	413	506	584	820	916	957	976	986	991	995
100	1022	182	319	433	529	608	842	933	970	987	995	1000	1004
105	1029	191	334	453	551	632	862	948	982	997	1004	1009	1012
110	1036	200	350	472	572	654	881	962	992	1006	1013	1017	1020
115	1043	210	365	491	593	676	899	974	1002	1015	1021	1025	1027
120	1049	219	380	510	614	696	915	986	1012	1023	1029	1032	1035
125	1055	228	395	528	633	716	930	997	1020	1030	1036	1039	1041
130	1061	237	410	546	653	736	945	1007	1028	1038	1043	1046	1048
135	1067	246	424	563	671	754	958	1016	1036	1044	1049	1052	1054
140	1072	255	439	580	689	772	970	1025	1043	1051	1055	1058	1060
145	1077	264	453	597	707	789	982	1033	1050	1057	1061	1064	1066
150	1082	273	467	614	724	806	993	1041	1056	1063	1067	1069	1071
155	1087	282	481	630	740	822	1003	1048	1062	1069	1072	1075	1077

续表 13

时间 (min)	空气温 度(°C)	防火保护钢构件的截面形状系数 $F_i/V(m^{-1})$											
		10	20	30	40	50	100	150	200	250	300	350	400
160	1092	291	495	645	756	837	1013	1055	1068	1074	1078	1080	1082
165	1097	300	508	661	772	852	1022	1061	1074	1080	1083	1085	1087
170	1101	309	522	676	787	866	1031	1068	1079	1085	1088	1090	1091
175	1106	318	535	690	801	880	1039	1074	1084	1090	1093	1095	1096
180	1110	327	548	705	815	893	1047	1079	1089	1094	1097	1099	1101

表 14 标准火灾下轻质防火保护钢构件的升温(°C):

等效热阻 $0.1 m^2 \cdot ^\circ C/W$

时间 (min)	空气温 度(°C)	有防火保护钢构件的截面形状系数 $F_i/V(m^{-1})$											
		10	20	30	40	50	100	150	200	250	300	350	400
0	20	20	20	20	20	20	20	20	20	20	20	20	20
5	576	22	24	27	29	31	42	52	63	73	83	92	102
10	678	26	31	36	42	47	73	98	122	145	166	187	207
15	739	29	38	47	56	65	107	147	184	219	251	281	310
20	781	33	46	59	72	84	143	197	246	291	332	369	403
25	815	38	55	72	88	104	179	247	306	359	407	449	486
30	842	42	64	84	105	125	216	295	364	423	475	519	558
35	865	47	72	97	122	145	251	342	418	482	536	582	621
40	885	51	82	111	139	166	287	386	469	536	592	638	675
45	902	56	91	124	156	187	321	429	516	586	642	686	722
50	918	61	100	138	173	207	355	470	560	631	686	729	763
55	932	66	110	151	190	228	387	509	602	672	726	766	798
60	945	71	119	165	208	248	419	546	640	709	761	800	828
65	957	76	129	178	225	269	450	581	675	743	793	829	855

续表 14

时间 (min)	空气温 度(°C)	有防火保护钢构件的截面形状系数 $F_i/V(m^{-1})$											
		10	20	30	40	50	100	150	200	250	300	350	400
70	968	81	138	192	242	289	479	614	708	774	821	855	878
75	979	86	148	206	259	309	508	645	738	802	847	878	899
80	988	92	158	219	276	328	536	674	766	828	870	898	918
85	997	97	168	233	293	348	562	702	792	851	890	916	934
90	1006	102	177	246	309	367	588	728	816	873	909	933	949
95	1014	107	187	259	325	385	613	752	839	892	926	948	962
100	1022	113	197	273	342	404	636	776	859	910	942	961	974
105	1029	118	206	286	358	422	659	797	878	926	956	974	986
110	1036	123	216	299	374	440	681	818	896	942	969	985	996
115	1043	129	226	312	389	458	702	837	913	956	981	996	1005
120	1049	134	235	325	405	475	722	856	928	968	992	1006	1014
125	1055	139	245	338	420	492	742	873	942	980	1002	1015	1023
130	1061	145	255	351	435	509	761	889	956	991	1011	1023	1030
135	1067	150	264	363	450	526	778	904	968	1002	1020	1031	1038
140	1072	156	274	376	465	542	796	919	980	1011	1029	1039	1045
145	1077	161	283	388	479	558	812	933	991	1021	1036	1046	1051
150	1082	166	292	401	494	573	828	946	1001	1029	1044	1052	1058
155	1087	172	302	413	508	588	843	958	1011	1037	1051	1059	1064
160	1092	177	311	425	522	603	858	970	1020	1045	1057	1065	1069
165	1097	183	320	437	535	618	872	981	1029	1052	1064	1071	1075
170	1101	188	330	449	549	632	886	991	1037	1059	1070	1076	1080
175	1106	194	339	460	562	646	899	1001	1045	1065	1075	1081	1085
180	1110	199	348	472	575	660	911	1010	1052	1071	1081	1087	1090

表 15 标准火灾下轻质防火保护钢构件的升温(°C)：
等效热阻 $0.2 \text{ m}^2 \cdot ^\circ\text{C}/\text{W}$

时间 (min)	空气温 度(°C)	有防火保护钢构件的截面形状系数 $F_i/V(\text{m}^{-1})$											
		10	20	30	40	50	100	150	200	250	300	350	400
0	20	20	20	20	20	20	20	20	20	20	20	20	20
5	576	22	22	24	25	26	32	38	44	50	55	61	67
10	678	26	26	29	32	35	49	64	77	91	104	117	130
15	739	29	30	35	40	45	69	92	114	135	156	176	195
20	781	33	34	41	48	55	89	121	152	181	208	234	259
25	815	38	39	48	57	66	110	151	189	225	259	291	321
30	842	42	44	55	67	78	131	181	227	269	309	345	379
35	865	47	48	62	76	89	153	211	264	312	356	397	434
40	885	51	53	70	86	101	174	240	300	353	402	445	485
45	902	56	58	77	95	113	196	269	335	393	445	491	532
50	918	61	64	85	105	125	217	298	369	431	486	534	576
55	932	66	69	92	115	137	238	326	402	468	525	574	617
60	945	71	74	100	125	149	259	354	434	503	561	611	654
65	957	76	79	108	135	161	280	380	465	536	596	646	689
70	968	81	85	115	145	173	301	407	495	568	628	679	721
75	979	86	90	123	155	185	321	432	523	598	659	709	750
80	988	92	95	131	165	197	341	457	551	627	688	738	778
85	997	97	101	139	175	209	361	481	577	654	715	764	803
90	1006	102	106	147	185	222	380	505	603	680	741	788	826
95	1014	107	112	154	195	233	399	528	627	705	765	811	848
100	1022	113	117	162	205	245	418	550	651	728	787	833	868
105	1029	118	123	170	215	257	436	572	673	750	808	853	886

续表 15

时间 (min)	空气温 度(°C)	有防火保护钢构件的截面形状系数 $F_i/V(m^{-1})$											
		10	20	30	40	50	100	150	200	250	300	350	400
110	1036	123	128	178	225	269	455	592	695	771	829	871	904
115	1043	129	134	186	235	281	472	613	716	792	847	889	919
120	1049	134	140	194	245	292	490	632	736	811	865	905	934
125	1055	139	145	202	255	304	507	652	755	829	882	920	948
130	1061	145	151	210	264	316	524	670	773	846	898	935	961
135	1067	150	156	217	274	327	540	688	791	862	913	948	973
140	1072	156	162	225	284	338	556	705	808	878	927	961	985
145	1077	161	167	233	294	350	572	722	824	893	940	972	995
150	1082	166	173	241	303	361	588	739	839	907	952	984	1005
155	1087	172	179	248	313	372	603	754	854	920	964	994	1015
160	1092	177	184	256	322	383	618	770	868	933	976	1004	1023
165	1097	183	190	264	332	394	632	785	882	945	986	1013	1032
170	1101	188	195	272	341	405	647	799	895	957	996	1022	1040
175	1106	194	201	279	350	415	661	813	908	968	1006	1031	1047
180	1110	199	206	287	360	426	674	826	920	978	1015	1039	1054

表 16 标准火灾下轻质防火保护钢构件的升温(°C)：
等效热阻 $0.3 m^2 \cdot ^\circ C/W$

时间 (min)	空气温 度(°C)	有防火保护钢构件的截面形状系数 $F_i/V(m^{-1})$											
		10	20	30	40	50	100	150	200	250	300	350	400
0	20	20	20	20	20	20	20	20	20	20	20	20	20
5	576	21	22	23	23	24	28	32	37	41	45	49	53
10	678	22	24	26	28	30	40	50	60	70	79	88	98
15	739	23	27	30	34	37	54	70	86	101	116	131	145

续表 16

时间 (min)	空气温 度(℃)	有防火保护钢构件的截面形状系数 $F_i/V(m^{-1})$											
		10	20	30	40	50	100	150	200	250	300	350	400
20	781	25	30	35	40	44	68	91	113	134	155	174	194
25	815	27	33	39	46	52	83	112	140	167	193	218	241
30	842	28	36	44	52	60	98	134	168	200	231	260	288
35	865	30	40	49	59	68	113	155	195	233	268	301	332
40	885	32	43	54	65	76	129	177	223	265	304	341	375
45	902	33	46	59	72	85	144	199	250	297	340	380	416
50	918	35	50	65	79	93	160	221	276	327	374	417	456
55	932	37	54	70	86	101	175	242	303	358	407	452	493
60	945	39	57	75	93	110	191	263	328	387	439	486	529
65	957	41	61	81	100	119	206	284	354	415	470	519	562
70	968	43	65	86	107	127	222	305	378	443	500	550	594
75	979	44	68	91	114	136	237	325	403	470	529	580	625
80	988	46	72	97	121	145	252	346	426	496	556	608	654
85	997	48	76	102	128	153	267	365	449	521	583	635	681
90	1006	50	80	108	135	162	283	385	472	545	608	661	706
95	1014	52	83	114	143	171	297	404	494	569	632	686	731
100	1022	54	87	119	150	179	312	423	515	592	656	709	754
105	1029	56	91	125	157	188	327	441	536	614	678	732	776
110	1036	58	95	130	164	197	341*	459	556	635	700	753	796
115	1043	60	99	136	171	205	356	477	576	656	720	773	816
120	1049	62	103	142	179	214	370	495	595	676	740	792	834
125	1055	64	107	147	186	223	384	512	614	695	759	811	852
130	1061	66	111	153	193	231	398	529	632	713	777	828	868

续表 16

时间 (min)	空气温 度(°C)	有防火保护钢构件的截面形状系数 $F_i/V(m^{-1})$											
		10	20	30	40	50	100	150	200	250	300	350	400
135	1067	68	115	158	200	240	411	545	650	731	795	845	884
140	1072	71	118	164	207	248	425	561	667	748	812	861	899
145	1077	73	122	170	214	257	438	577	683	765	828	876	913
150	1082	75	126	175	222	265	452	593	700	781	843	890	927
155	1087	77	130	181	229	274	465	608	715	797	858	904	939
160	1092	79	134	187	236	282	477	623	731	811	872	917	951
165	1097	81	138	192	243	291	490	637	746	826	885	930	963
170	1101	83	142	198	250	299	503	651	760	840	898	942	974
175	1106	85	146	203	257	307	515	665	774	853	911	953	984
180	1110	87	150	209	264	316	527	679	788	866	923	964	994

表 17 标准火灾下轻质防火保护钢构件的升温(°C)：
等效热阻 $0.4 m^2 \cdot ^\circ C/W$

时间 (min)	空气温 度(°C)	有防火保护钢构件的截面形状系数 $F_i/V(m^{-1})$											
		10	20	30	40	50	100	150	200	250	300	350	400
0	20	20	20	20	20	20	20	20	20	20	20	20	20
5	576	21	21	22	23	23	26	30	33	36	39	42	45
10	678	22	23	25	26	28	36	43	51	58	66	73	80
15	739	23	25	28	30	33	46	58	71	83	95	106	118
20	781	24	28	31	35	39	57	74	92	108	125	141	156
25	815	25	30	35	40	44	68	91	113	135	155	175	195
30	842	26	32	38	44	50	80	108	135	161	186	210	233
35	865	27	35	42	49	57	92	125	157	187	216	244	270
40	885	29	37	46	55	63	104	142	179	213	246	277	307

续表 17

时间 (min)	空气温 度(°C)	有防火保护钢构件的截面形状系数 $F_i/V(m^{-1})$											
		10	20	30	40	50	100	150	200	250	300	350	400
45	902	30	40	50	60	69	116	160	201	239	276	310	342
50	918	31	43	54	65	76	128	177	222	265	305	342	377
55	932	33	46	58	70	82	140	194	244	290	333	373	410
60	945	34	48	62	76	89	153	211	265	315	361	403	442
65	957	36	51	66	81	96	165	228	286	339	388	432	473
70	968	37	54	70	87	102	177	245	307	363	414	461	503
75	979	39	57	75	92	109	190	262	328	387	440	488	531
80	988	40	60	79	98	116	202	279	348	410	465	514	559
85	997	42	63	83	103	123	214	295	368	432	489	540	585
90	1006	43	65	87	109	130	226	312	387	454	513	565	611
95	1014	45	68	92	114	136	239	328	406	475	536	589	635
100	1022	46	71	96	120	143	251	344	425	496	558	611	658
105	1029	48	74	100	126	150	263	360	444	516	579	634	681
110	1036	49	77	105	131	157	275	375	462	536	600	655	702
115	1043	51	80	109	137	164	286	391	480	556	620	676	723
120	1049	52	83	113	143	171	298	406	497	575	640	695	742
125	1055	54	86	118	148	178	310	421	514	593	659	715	761
130	1061	55	89	122	154	184	321	436	531	611	677	733	779
135	1067	57	92	127	160	191	333	450	548	628	695	751	797
140	1072	58	95	131	165	198	344	465	564	645	712	768	814
145	1077	60	98	135	171	205	356	479	580	662	729	784	829
150	1082	62	102	140	177	212	367	493	595	678	745	800	845
155	1087	63	105	144	182	218	378	507	610	694	761	815	859

续表 17

时间 (min)	空气温 度(°C)	有防火保护钢构件的截面形状系数 $F_i/V(m^{-1})$											
		10	20	30	40	50	100	150	200	250	300	350	400
160	1092	65	108	149	188	225	389	520	625	709	776	830	874
165	1097	66	111	153	193	232	400	534	640	724	791	844	887
170	1101	68	114	157	199	239	411	547	654	738	805	858	900
175	1106	70	117	162	205	246	422	560	668	752	819	871	912
180	1110	71	120	166	210	252	433	573	681	766	832	884	924

表 18 标准火灾下轻质防火保护钢构件的升温(°C):
等效热阻 $0.5 m^2 \cdot ^\circ C/W$

时间 (min)	空气温 度(°C)	有防火保护钢构件的截面形状系数 $F_i/V(m^{-1})$											
		10	20	30	40	50	100	150	200	250	300	350	400
0	20	20	20	20	20	20	20	20	20	20	20	20	20
5	576	21	21	22	22	23	25	28	30	33	35	38	40
10	678	21	23	24	25	26	33	39	45	51	57	63	69
15	739	22	24	26	28	31	41	51	61	71	81	90	100
20	781	23	26	29	32	35	50	64	78	92	106	119	132
25	815	24	28	32	36	40	59	78	96	114	131	148	164
30	842	25	30	35	40	45	69	92	114	136	157	177	197
35	865	26	32	38	44	50	78	106	132	158	182	206	229
40	885	27	34	41	48	55	88	120	151	180	208	235	260
45	902	28	36	44	52	60	98	134	169	202	233	263	291
50	918	29	38	47	56	65	108	149	187	224	258	291	321
55	932	30	41	51	61	71	118	163	205	245	283	318	351
60	945	32	43	54	65	76	129	178	224	267	307	344	380
65	957	33	45	57	70	82	139	192	242	288	331	371	408

续表 18

时间 (min)	空气温 度(℃)	有防火保护钢构件的截面形状系数 $F_i/V(m^{-1})$											
		10	20	30	40	50	100	150	200	250	300	350	400
70	968	34	47	61	74	87	149	206	259	309	354	396	435
75	979	35	50	64	78	93	159	221	277	329	377	421	461
80	988	36	52	68	83	98	169	235	295	349	399	445	487
85	997	37	54	71	88	104	180	249	312	369	421	469	512
90	1006	39	57	75	92	109	190	263	329	389	443	492	536
95	1014	40	59	78	97	115	200	277	346	408	464	514	559
100	1022	41	62	82	101	120	210	291	363	427	484	536	582
105	1029	42	64	85	106	126	221	304	379	445	504	557	604
110	1036	43	66	89	111	132	231	318	395	464	524	577	625
115	1043	45	69	92	115	137	241	331	411	481	543	597	645
120	1049	46	71	96	120	143	251	345	427	499	562	617	665
125	1055	47	74	99	124	149	261	358	443	516	580	635	684
130	1061	49	76	103	129	154	271	371	458	533	598	654	702
135	1067	50	79	107	134	160	281	384	473	549	615	671	720
140	1072	51	81	110	139	166	290	397	488	565	632	689	737
145	1077	52	84	114	143	172	300	410	502	581	648	705	754
150	1082	54	86	118	148	177	310	422	517	597	664	722	770
155	1087	55	89	121	153	183	320	434	531	612	680	737	785
160	1092	56	91	125	157	189	329	447	545	627	695	752	800
165	1097	58	94	128	162	194	339	459	558	641	710	767	815
170	1101	59	96	132	167	200	348	471	572	655	724	782	829
175	1106	60	99	136	171	206	358	483	585	669	739	796	843
180	1110	61	101	139	176	211	367	494	598	683	752	809	856

6.2.3 本条给出的标准火灾下采用轻质防火保护的钢构件的近似升温计算公式，是通过对本规范第 6.2.2 条的迭代升温计算公式(6.2.2-1)、式(6.2.2-4)的计算结果进行数学拟合得到，二者的比较如图 10 所示。从图中可见，当钢构件的温度不大于 700°C 时，二者计算结果的偏差很小。由于式(6.2.3)为显式计算公式，极大地方便了计算。

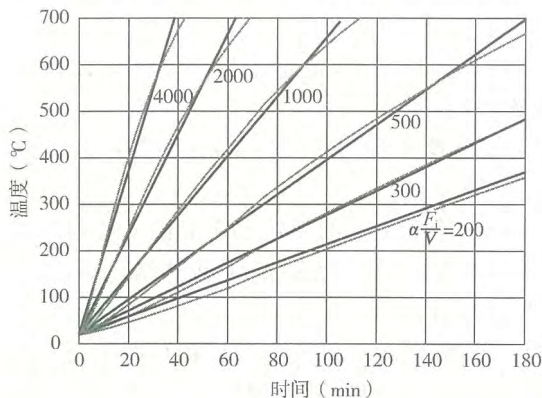


图 10 简化升温计算公式(6.2.3)与迭代升温计算公式(6.2.2-1)的比较

(图中实线为简化公式计算结果，虚线为迭代公式计算结果)

7 钢结构耐火验算与防火保护设计

7.1 承载力法

采用承载力法进行钢结构耐火验算与防火保护设计时,可按下列步骤进行:

- (1)确定防火保护方法,设定钢构件的防火保护层厚度(可设定为无防火保护);
- (2)按本规范第6章的规定计算构件在设计耐火极限 t_m 时间内的最高温度 T_m ;
- (3)按本规范第5.1节的规定确定高温下钢材的力学参数;
- (4)按本规范第3.2.2条的规定计算构件的最不利荷载(作用)效应组合设计值;
- (5)按本规范第7.1节的规定验算构件的耐火承载力;
- (6)当设定的防火保护层厚度过小或过大时,调整防火保护层厚度,重复上述(1)~(5)步骤。

7.1.1 ~ 7.1.6 本规范第7.1.1条 ~ 第7.1.6条规定了轴心受拉钢构件、轴心受压钢构件、单轴受弯钢构件、拉弯钢构件、压弯钢构件等基本钢构件的耐火承载力验算公式,这些公式与其常温下验算公式的形式一致,以便于设计人员掌握与应用。这些公式的推导原理与常温下钢构件的相同,不同之处在于考虑了温度对强度、弹性模量和稳定系数等的影响。

现行国家标准《钢结构设计规范》GB 50017规定,当受弯钢构件的稳定系数 $\varphi_b > 0.6$ 时, φ_b 应取式(9)计算的 φ'_b 。第7.1.4条的符号说明中,“当所计算的 $\varphi_b > 0.6$ 时, φ_b 不作修正”是指在此情况下,不采用 φ'_b 代替 φ_b 。

$$\varphi'_b = 1.07 - \frac{0.282}{\varphi_b} \leq 1.0 \quad (9)$$

7.1.7 框架梁上一般有楼板或其他支撑，起到侧向约束作用，可防止框架梁发生整体失稳，因此钢框架梁的耐火承载力取决于其截面强度。试验和理论研究发现，对于两端有一定轴向约束的框架梁，火灾下梁的轴力首先为压力，但随着梁挠曲变形的增大，由于悬链线效应，梁中轴压力将逐渐减小，直至为零，再变为拉力。随着轴向拉力的发展，梁仍能再承受较高些的温度才会发生强度破坏(图 11)。因此，框架梁的耐火设计，可偏于安全地取梁中温度轴力为零时的状态，进行耐火承载力验算。

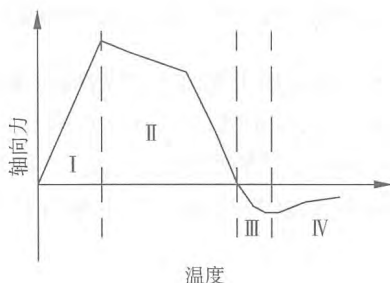


图 11 两端约束钢梁轴力随温度的变化图

7.1.8 通常，框架柱受火时，相邻框架梁也会受影响而升温膨胀使框架柱受弯。分析表明，框架柱很可能因框架梁的受火温度效应而受弯形成塑性铰。为简化框架柱耐火设计，可偏于保守地假设柱两端屈服(图 12)，同时忽略框架柱另一方向弯矩的影响，则本规范第 7.1.6 条有关框架柱平面内、外稳定验算公式(7.1.6-1)、(7.1.6-3)可分别近似为：

$$\text{平面内稳定} \frac{N}{\varphi_{xT} A} + \frac{\beta_m f}{1 - 0.8 \frac{N}{N_{EXT}}} \leq f_T \quad (10)$$

$$\text{平面外稳定} \frac{N}{\varphi_{yT} A} + \frac{\beta_y f}{\phi_{bT}} \leq f_T \quad (11)$$

由于框架柱的长细比一般较小，而两端反方向弯矩条件下 β_m

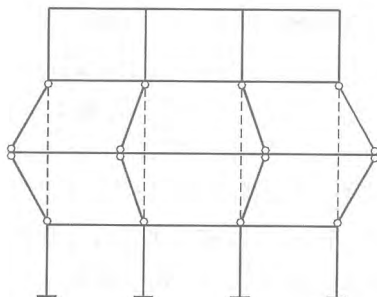


图 12 框架梁升温使框架柱端部受弯形成塑性铰

和 β_1 的平均值约为 0.23, 加上考虑所忽略的框架柱另一方向弯矩的影响, 则本规范第 7.1.6 条式(7.1.6-1)、式(7.1.6-3)左端的第二项可近似取为 $0.3 f_T$, 框架柱的耐火验算可仅按式(7.1.8)进行。需注意, 应分别针对框架柱的两个主轴方向, 按式(7.1.8)进行验算。

7.2 临界温度法

采用临界温度法进行钢结构耐火验算与防火保护设计时, 可按下列步骤进行:

(1) 按本规范第 3.2.2 条计算构件的最不利荷载(作用)效应组合设计值;

(2) 根据构件和荷载类型, 按本规范第 7.2.1 条~第 7.2.7 条计算构件的临界温度 T_d ;

(3) 按本规范第 6.2.1 条计算无防火保护构件在设计耐火极限 t_m 时间内的最高温度 T_m ; 当 $T_d > T_m$ 时, 构件耐火能力满足要求, 可不进行防火保护; 当 $T_d \leq T_m$ 时, 按步骤(4)、(5)确定构件所需的防火保护;

(4) 确定防火保护方法, 计算构件的截面形状系数;

(5) 按本规范第 7.2.8 条、第 7.2.9 条确定防火保护层的

厚度。

7.2.1~7.2.7 各类钢构件的临界温度, 均是根据本规范第 7.1 节相应构件的耐火承载力验算公式, 按构件达到耐火承载力极限状态时的温度为临界温度的定义, 通过数值计算得到。

7.2.8、7.2.9 第 7.2.8 条中的式(7.2.8)是由本规范第 6.2.3 条式(6.2.3)变换得到, 因此其适用条件为: 火灾烟气温度按标准火灾升温曲线确定, 防火保护层为轻质防火保护层, 且临界温度不高于 700°C 。当不符合上述条件时, 应按第 7.2.9 条确定防火保护层的厚度; 本规范第 6.2.2 条式(6.2.2)为有防火保护的钢构件升温迭代公式, 计算防火保护层的厚度需要多次试算, 具体可按以下步骤进行:

(1) 假定防火保护层厚度, 按本规范第 6.2.2 条式(6.2.2)计算钢构件在设计耐火极限时间内的最高温度 T_m ;

(2) 比较构件的临界温度 T_d 和构件在火灾下的最高温度 T_m , 调整防火保护层厚度。当 T_m 大于 T_d 时应增大防火保护层厚度, 以新的防火保护层厚度按式(6.2.2)重新计算 T_m , 直至 T_m 小于 T_d ; 当 T_m 比 T_d 小很多时应减小防火保护层厚度, 以使防火保护经济。

根据本规范第 5.3.2 条、第 5.3.3 条, 对于膨胀型防火涂料给出的是最大使用厚度、最小使用厚度的等效热阻以及防火涂料使用厚度按最大使用厚度与最小使用厚度之差的 $1/4$ 递增的等效热阻, 因此在计算所需的防火涂层厚度时, 可据此采用线性插值方法计算确定其防火层厚度。

8 组合结构耐火验算与防火保护设计

8.1 钢管混凝土柱

钢管混凝土柱是指在钢管中填充混凝土而形成且钢管及其核心混凝土能共同承受外荷载作用的结构构件。在钢管内浇灌低强度的素混凝土或轻质混凝土等，可延缓钢管的升温，提高其耐火极限，是一种防火性能稳定、耐久性能良好的防火保护方法，且不影响建筑外观。但对于这类构件，钢管和内部填充混凝土的整体共同受力性能相对较差，因此不能按本规范第 8.1 节规定的钢管混凝土柱耐火验算方法进行耐火验算，而应按纯钢构件进行耐火验算，其中钢管截面的温度计算应考虑内部填充材料的影响。

8.1.2 火灾下钢管混凝土柱的承载力系数 k_T ，是指火灾下无防火保护钢管混凝土柱的抗压承载力与其常温下抗压承载力的比值。当荷载比 R 小于 k_T 时，无防火保护的钢管混凝土柱在火灾下不会发生破坏；当 R 大于 k_T 时，火灾下钢管混凝土柱所能提供的抗力已不足以抵抗外荷载作用，需进行防火保护。为了提高安全性，本条对不采取防火保护措施的适用条件提出了更为严格的要求，荷载比 R 应小于 $0.75 k_T$ 。

8.1.3 钢管混凝土柱的荷载比 R 表征受火过程中作用在柱上的荷载水平。

8.1.4、8.1.5 钢管混凝土柱中的钢管对内部混凝土具有约束作用，二者协同工作、共同受力。钢管混凝土柱轴压试验和理论分析表明，由于组合作用的存在，钢管混凝土柱的抗压承载力大于简单叠加钢管和混凝土的抗压承载力。为保证钢管和核心混凝土共同工作，当钢管混凝土构件尺寸较大（如截面外尺寸大于 900mm

时),宜在钢管内壁设置栓钉或纵向加劲肋。

实际工程中,钢管混凝土柱通常同时承受轴向压力和弯矩。第 8.1.4 条、第 8.1.5 条给出的常温下钢管混凝土柱的抗压承载力计算公式(8.1.4)、(8.1.5),是在试验研究及大量的数值算例分析基础上建立的。在弯矩已知的情况下,由式(8.1.4)、式(8.1.5)可求得钢管混凝土柱在该弯矩作用下所能承受的轴向压力,即抗压承载力。由于矩形钢管混凝土柱在两个主轴方向的长细比不一定相同,因此有必要进行弯矩作用平面外的稳定计算。

式(8.1.4)、式(8.1.5)适用于钢管混凝土柱受压破坏的情况。以下通过图示方式解释式(8.1.4)的物理意义。图 13 所示为压弯圆钢管混凝土柱的 $N^*/N_u-M/M_u$ 关系曲线,可采用直线段 CD 和抛物线段 AC 来描述:当 $M/M_u \leq 1$ 时,直线段 CD 表示式(8.1.4-1);当 $M/M_u > 1$ 时,抛物线段 AC 表示式(8.1.4-2)。式(8.1.4)不适用于钢管混凝土柱受拉破坏情况,因此当 $N/N_u < \varphi^3 \eta_0$ 时,抛物线段 AB 用虚线表示。图中,A 点为单纯受弯矩作用时的工况;B 点为受拉破坏和受压破坏的临界点;C 点为 $N^*/N_u-M/M_u$ 关系曲线变化的分界点;D 点为单纯受轴心压力作用时的工况;C 点与 A 点关于抛物

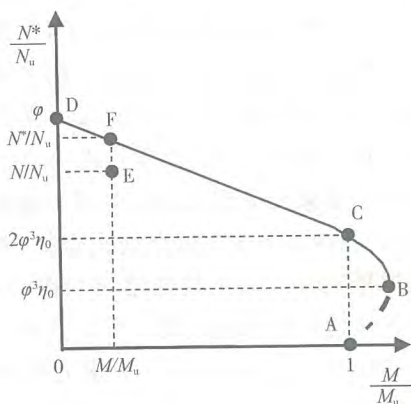


图 13 $N^*/N_u-M/M_u$ 关系

线对称轴对称;E点表示计算构件段范围内的某一最不利轴向压力和弯矩组合(N , M),其对应的承受压弯作用时钢管混凝土柱的抗压承载力设计值 N^* 如图中 F 点所示。

图 14 所示的 $\varphi-\lambda$ 关系曲线分为三个阶段:当 $\lambda \leq \lambda_0$ 时,稳定系数 $\varphi = 1$,为强度破坏;当 $\lambda > \lambda_p$ 时,钢管混凝土柱为弹性失稳;当 $\lambda_0 < \lambda \leq \lambda_p$ 时,钢管混凝土柱为弹塑性失稳。

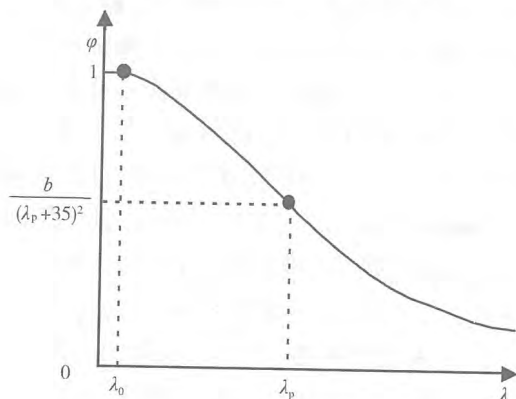


图 14 $\varphi-\lambda$ 关系曲线示意图

8.1.6、8.1.7 研究表明,在标准火灾作用下,影响钢管混凝土柱承载力的因素主要为受火时间、柱长细比和截面周长。为便于工程设计,对无防火保护钢管混凝土柱在标准火灾作用下的承载力系数 k_T 进行分析,回归得到了 k_T 计算公式(8.1.6)、(8.1.7),该公式计算结果与试验结果及有限元分析结果均较吻合。

8.1.8、8.1.9 金属网抹 M5 水泥砂浆防火保护、非膨胀型钢结构防火涂料防火保护是钢管混凝土柱最常用的两种防火保护方式。条文中钢管混凝土柱防火保护厚度的计算公式(8.1.8)、(8.1.9),是在试验研究的基础上,通过对大量的有限元算例计算结果进行分析、回归拟合得到的。这些有限元算例,涵盖了工程中常用的参数范围。式(8.1.8)、式(8.1.9)的计算结果与试验结果均吻合。

附录 C 给出了按式(8.1.8)计算的钢管混凝土柱防火保护层厚度。其中,非膨胀型防火涂料保护层的厚度是以防火涂料的热传导系数为 $0.10\text{W}/(\text{m}\cdot^{\circ}\text{C})$ 计算的,当施工采用的防火涂料的热传导系数与该值不同时,应按本规范附录 A 确定施工厚度。此外,按本规范第 4.1 节的有关规定,非膨胀型防火涂料保护层的最小厚度不应小于 10mm ,砂浆防火保护的最小厚度不应小于 25mm 。

8.1.10 火灾下钢管混凝土柱内混凝土会产生一定的水蒸气。为保证钢管和混凝土之间共同工作良好,保证结构的安全,应在钢管上设置如图 15 所示的排气孔。对于长柱,仅在楼层位置的钢管上设置排气孔不能保证充分排气,因此本条规定排气孔还要沿钢柱的高度方向设置,间距不宜大于 6m 。

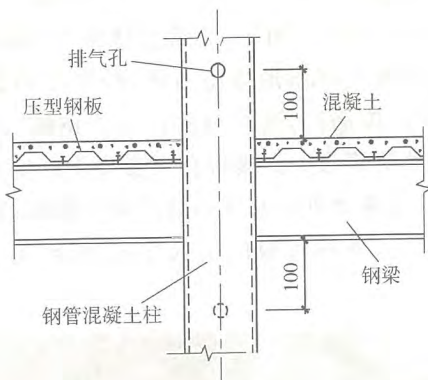


图 15 排气孔位置示意图(mm)

8.2 压型钢板组合楼板

8.2.1 压型钢板组合楼板是建筑钢结构中常用的楼板形式。压型钢板使用有两种方式:一是压型钢板只作为混凝土板的施工模板,在使用阶段不考虑压型钢板的受力作用(即压型钢板、混凝土

楼板不构成组合楼板)；二是压型钢板除了作为施工模板外，还与混凝土板形成组合楼板共同受力。当压型钢板只作为施工模板使用时，不需要进行防火保护。当压型钢板作为组合楼板的受力结构使用时，由于火灾高温对压型钢板的承载力会有较大影响，因此应进行耐火验算与防火设计。

组合楼板中压型钢板、混凝土楼板之间的黏结，在楼板升温不高时就会发生失效，因此压型钢板在火灾下对楼板的承载力基本不起作用，但忽略压型钢板的素混凝土板仍有一定的耐火能力。式(8.2.1-1)给出的耐火极限为素混凝土板自身的耐火极限，此时楼板的挠度很小。

组合楼板在火灾下可产生很大的变形，“薄膜效应”是英国Cardington八层足尺钢结构火灾试验(1995年~1997年)的一个重要发现，这一现象也出现于2001年5月台湾东方科学园大楼火灾(图16)等火灾事故中。图17为组合楼板“薄膜效应”的形成过程，最终板周边混凝土挤压形成压力环，板中央钢筋网(包括组合楼板面层的抗裂温度筋网)受拉屈服产生悬链线效应来承受竖向荷载，类似于受拉薄膜张力。楼板在大变形下产生的薄膜效应，使楼板在火灾下的承载力可比基于小挠度破坏准则的承载力高出许多。利用薄膜效应，发挥楼板的抗火性能潜能，有助于降低工程费用。



(a)英国Cardington火灾试验



(b)台北东方科技园大楼火灾(30层)

图16 火灾下压型钢板组合楼板的大挠度变形

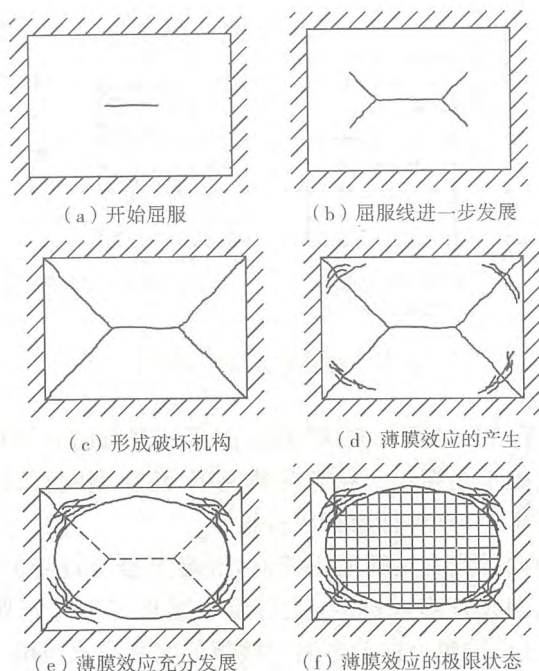


图 17 均匀受荷楼板随着温度升高形成薄膜效应的过程

在火灾下,组合楼板薄膜效应的大小与板块形状、板块的边界条件等有很大关系。如图 18(a)所示支承于梁柱格栅上的钢筋混凝土楼板,在火灾下可能产生两种破坏模式:(1)梁的承载能力小于板的承载能力时,梁先于板发生破坏,梁内将首先形成塑性铰[图 18(b)],随着荷载的增加,屈服线将贯穿整个楼板;在这种破坏模式下,楼板不会产生薄膜效应;(2)梁的承载力大于楼板的承载力时,楼板首先屈服,梁内不产生塑性铰,此时楼板的极限承载力将取决于单个板块的性能,其屈服形式如图 18(c)所示;如楼板周边上的垂直支承变形一直很小,楼板在变形较大的情况下就会产生薄膜效应。因此,楼板产生薄膜效应的一个重要条件是:火灾下楼板周边有垂直支承且支承的变形一直很小。在本规范附录 C 中,给出了板块产生薄膜效应的条件。

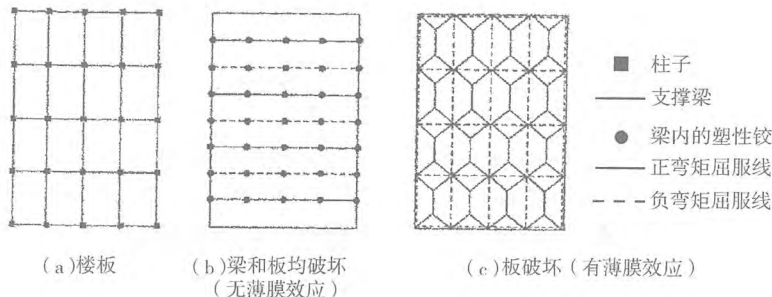


图 18 楼板弯曲破坏的形式

8.2.2 由于楼板的面积很大,对压型钢板进行防火保护,工程量
大、费用高、施工周期长。在有些情况下,将压型钢板设计为只作
模板使用是更经济、可行的解决措施。

当楼板内配置有足够的钢筋时,混凝土楼板自身的耐火极限
极有可能达到设计耐火极限,此时组合楼板可不进行防火保护。
对此,应通过标准耐火试验来测定楼板的实际耐火极限。

压型钢板进行防火保护时,常采用防火涂料。对于防火涂料
保护的压型钢板组合楼板,目前尚没有简便的耐火验算方法,因此
本条规定基于标准耐火试验结果确定防火保护。

8.3 钢与混凝土组合梁

采用承载力法进行组合梁耐火验算与防火保护设计的计算步
骤可参照第 7.1 节条文说明。

8.3.1~8.3.3 火灾下钢与混凝土组合梁的承载力,与常温下一
样可按塑性计算,但应考虑温度对混凝土强度、钢材强度的影响。
在少数情况下,组合梁在负弯矩作用下,塑性中和轴可能在钢梁上
翼缘内,对此可基于受力平衡原理计算火灾下组合梁的负弯矩承
载力。

8.3.4 火灾下混凝土板的温度沿厚度方向分布不均匀。研究表

明，假设板内温度均匀，并取楼板的平均温度为楼板的代表温度，组合梁承载力计算结果的误差较小，可满足工程设计要求。组合梁中钢梁上翼缘的温度接近混凝土顶板的温度，明显低于腹板、下翼缘的温度，因此火灾下组合梁可以分为两部分分别计算温升：下翼缘与腹板组成的倒 T 型构件，按四面受火计算；上翼缘，按三面受火计算。上翼缘按三面受火计算的温度偏高，承载力验算结果是偏安全的。

8.3.5 混凝土翼板的等效厚度 h_{cb} 的取值可参见图 19。

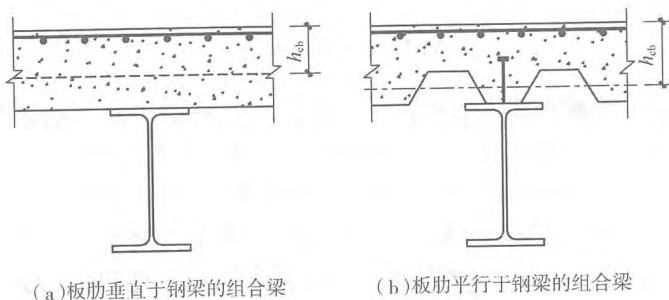


图 19 混凝土翼板的等效厚度 h_{cb}

采用临界温度法进行组合梁耐火验算与防火保护设计较为简单，因为常温下组合梁设计就需要确定其正、负弯矩承载力，故荷载比容易确定。临界温度法的计算步骤可参照第 7.2 节条文说明。

8.3.6 条文中钢与混凝土组合梁的临界温度表 8.3.6-1 和表 8.3.6-2，是根据本规范第 8.3.1 条~第 8.3.3 条钢与混凝土组合梁的耐火承载力计算公式通过数值计算得到的。混凝土翼板的等效厚度 h_{cb} 应按本规范第 8.3.5 条的规定确定。

9 防火保护工程的施工与验收

现行国家标准《建筑工程施工质量验收统一标准》GB 50300—2013 规定了房屋建筑各专业工程施工质量验收规范编制的统一准则。本规范有关施工及验收的规定是根据该标准规定的原则编写的。执行本规范时,尚应遵守该标准的相关规定。

9.1 一般规定

本节是对钢结构防火保护工程施工与质量验收的基本规定,其中第 9.1.1 条~第 9.1.5 条是对施工质量管理与控制的基本规定,第 9.1.6 条~第 9.1.11 条是对质量验收的基本规定。

9.1.1 本条依据现行国家标准《建筑工程施工质量验收统一标准》GB 50300—2013,对从事钢结构防火保护工程的施工企业的质量管理体系和质量保证体系等进行检查验收。

9.1.2 本规范是对钢结构防火保护工程施工质量的最低和最基本的要求,应严格遵守。因此,承包合同(如质量要求等)和工程技术文件(如设计文件、企业标准、施工技术方案等)对工程质量的要求不得低于本规范的规定。当承包合同和设计文件对施工质量的要求高于本规范的规定时,验收应以承包合同和设计文件为准。

9.1.3 随着科学技术的发展,新材料、新产品日益增多。由于规范的制定具有一定的滞后性,为了保证新材料、新产品得到应用,在通过试验获得可靠数据或有实践证明的前提下,征得设计部门同意,是可以采用的。就施工过程而言,应明确按设计文件规定施工。

9.1.4 本条规定了钢结构防火保护工程施工前应具备的技术、物质条件。目前,钢结构防火保护工程的施工通常由具有消防施工

资质的分包单位承担，因此必须做好相关的衔接、交底工作。钢结构防火保护工程是防腐涂装工程的后续施工，因此本条特别强调要求防腐涂装检验合格后方可进行防火保护工程的施工。对于膨胀型防火涂料，应在防腐底漆、中间漆涂装检验合格后进行，防腐面漆的施工应在膨胀型防火涂料涂装检验合格后进行。

防腐涂装的检验应按下列要求进行：

检查数量：按同类构件基数抽查 10%，且均不应少于 3 个。

检验方法：表面除锈采用铲刀检查、《涂覆涂料前钢材表面处理 表面清洁度的目视评定 第 1 部分：未涂覆过的钢材表面和全面清除原有涂层后的钢材表面的锈蚀等级和处理等级》GB 8928.1 规定的图片对照检查。底漆涂装用干漆膜测厚仪检查，每个构件检测 5 处，每处的数值为 3 个相距 50mm 测点涂层干漆膜厚度的平均值。

9.1.6 施工质量验收所使用的计量器具应该是根据计量法规定并且定期计量检验意义上合格的器具，能保证在检定有效期内正确操作使用。

9.1.7 钢结构防火保护工程的施工通常按钢结构工程施工进展分批分次进行。一个单位工程可能采用多种防火保护材料（防火保护方式），如非膨胀型防火涂料、膨胀型防火涂料、防火板等，对此应划分为不同的检验批。另外，钢结构防火保护工程的性能与质量，在有些情况下还与其他因素有关，如膨胀型防火涂料的性能和防腐蚀工程（底漆、中间漆、面漆）有关，对此应按不同检验批进行验收。

9.1.8 分项工程质量验收应在检验批质量验收合格的基础上进行。一般情况下，两者具有相同或相近的性质，只是批量的大小不同，因此将有关的检验批汇集便构成分项工程的验收。分项工程质量验收合格的条件相对简单，只要构成分项工程的各检验批的验收资料文件完整，并且均已验收合格，则分项工程验收合格。

9.1.9 检验批质量验收的内容包括按规定的抽样方案进行实物

检查和资料检查。本条列出了实物检查的方式和资料检查的内容。钢结构防火保护工程所采用防火涂料、防火板等防火保护材料的抽样检验方案应按本规范第 9.2 节的规定执行。

9.1.10 本条给出了检验批质量验收合格的条件:主控项目和一般项目检验均应合格,且资料完整。检验批验收合格后,在形成验收文件的同时宜标示合格标志,以利于施工现场管理和作为后续工序的条件。

检验批质量验收合格主要取决于对主控项目和一般项目的检验结果。主控项目是对检验批的基本质量起决定性影响的检验项目,对工程质量起重要作用,从严要求是必需的,因此这种项目必须全部符合规定的要求,即主控项目的检验结果具有否决权。一般项目是指对工程质量不起决定性作用的检验项目。对采用计数检验的一般项目,允许存在 20% 以下的不合格点但要求不能有严重缺陷。

9.1.11 本条规定了检验批、分项工程的质量验收程序和组织。

检验批验收是建筑工程施工质量验收的最基本层次,所有检验批均应由专业监理工程师组织验收。验收前,施工单位应完成自检,对存在的问题自行整改处理,然后申请专业监理工程师组织验收。

分项工程由若干个检验批组成。验收时在专业监理工程师组织下,可由施工单位项目技术负责人对所有检验批验收记录进行汇总,核查无误后报专业监理工程师审查,确认符合要求后,由项目专业技术负责人在分项工程质量验收记录中签字,然后由专业监理工程师签字通过验收。

9.2 防火保护材料进场

9.2.1 钢结构防火保护材料的使用直接关系到结构构件的耐火性能,关系到结构的耐火能力与防火安全。因此,防火保护材料必须选用经过检验的合格产品,并应注意其检验报告的有效性。

9.2.2 防火保护材料的隔热性能对结构的耐火能力至关重要，对其质量应从严要求。考虑到隔热性能试验周期较长、费用较高，因此本规范要求对预应力钢结构、跨度不小于 60m 的大跨度钢结构、高度大于 100m 的高层建筑钢结构所采用的防火保护材料进行见证检验。

现行国家标准《钢结构防火涂料》GB 14907—2002 参考《建筑构件耐火试验方法》GB/T 9978—1999（目前已被现行国家标准《建筑构件耐火试验方法 第 1 部分：通用要求》GB/T 9978.1 代替）的耐火试验方法，对试件及加载作了有针对性的补充规定：试件采用 I36b 或 I40b 的工字钢，跨度不小于 4200mm，受火长度大于或等于 4000mm，两端简支并按此计算确定试验加载。防火涂料对构件的隔热作用，与构件是否受力无关，因此本规范规定试件可以不加载，同时减小构件的长度。这样可简化试验，并可以采用较小的试验炉进行试验，减少试验成本。

9.3 防火涂料保护工程

9.3.1 本条规定防火涂料涂装时的环境温度以 5℃~38℃为宜，但该规定只适合于室内无阳光直接照射的情况（通常钢材表面温度要比气温高 2℃~3℃）。在阳光直接照射下，钢材表面的温度会比气温高 8℃~12℃。涂装时漆膜的耐热性一般在 40℃以下，高于该温度后，漆膜就容易产生气泡而局部鼓起，使附着力降低；低于 0℃时，在室外钢材表面涂装容易使漆膜冻结而不易固化。湿度大于 85%时，钢材表面有露点凝结，漆膜附着力差。室外涂装时，最佳涂装时间是日出 3.0h 之后，这时附在钢材表面的露点基本干燥；在日落 3.0h 之内，应停止作业，此时空气中的相对湿度尚未回升，钢材表面尚存的温度不会导致露点形成。涂层在 4.0h 之内，漆膜表面尚未固化，容易被雨水冲坏，故规定在 4.0h 之内不得淋雨。

9.3.2 本条规定了防火涂料涂层厚度的允许偏差，涂层厚度对防

火保护效果影响重大，应从严要求。膨胀型防火涂料涂层厚度小，施工时要严格控制，因此以涂层最小厚度作为控制。

9.8 防火保护分项工程验收

9.8.1 本条列出了钢结构防火保护分项工程施工质量验收时应提供的主要文件和记录，反映了从材料进场开始，贯彻于整个施工过程的质量控制结果，落实了过程控制的基本原则，是确保工程质量的重要证据。

9.8.4 本条根据现行国家标准《建筑工程施工质量验收统一标准》GB 50300—2013 的规定，给出了当施工质量不符合要求时的处理方法。这些不同的验收处理方式是为了适应我国目前的经济技术发展水平，在保证钢结构防火安全和基本使用功能的条件下，避免造成不必要的经济损失和资源浪费。非正常情况的处理分以下三种情况：

第一种情况：在检验批验收时，其主控项目或一般项目不能满足本规范的规定时，应及时进行处理，其中，严重的缺陷应返工重做，一般的缺陷应通过翻修、返工予以解决。允许施工单位在采取相应的措施后重新验收，如能够符合本规范的规定，则应认为该检验批合格；否则，应不予通过验收。

第二种情况：当个别检验批发现原材料质量等不能满足要求，且缺陷程度比较严重或验收各方对质量看法有较大分歧而难以通过协商解决时，应委托具有资质的检测单位检测，并给出检测结论。当检测结果能够达到设计要求时，该检验批可通过验收。

第三种情况：对于经检测鉴定达不到设计要求，但经原设计单位核算，仍能满足钢结构防火安全要求的情况，该检验批可予通过验收。一般情况下，规范给出的是满足钢结构防火安全的最低限度要求，而设计一般在此基础上留有一些余量。不满足设计要求和符合规范的要求，两者并不矛盾。

9.8.5 本条提出了对验收文件存档的要求。这不仅是为了落实在设计使用年限内的责任，而且在有必要进行维护、修理、检测或改变使用功能时，可以提供有效的依据。