

## 目 次

前言	V
1 范围	1
2 规范性引用文件	1
3 术语和定义	1
4 一般规定	3
4.1 安装位置	3
4.2 过程连接	3
4.3 导压管	3
4.4 仪表支托架	4
5 温度测量仪表	4
5.1 温度元件保护套管	4
5.2 安装要求	4
6 压力测量仪表	5
6.1 取压位置	5
6.2 安装要求	5
7 流量测量仪表	6
7.1 一般要求	6
7.2 标准节流装置	6
7.3 非标准节流装置	6
7.4 靶式流量计	7
7.5 涡轮流量计	7
7.6 容积式流量计	7
7.7 电磁流量计	7
7.8 涡街流量计	8
7.9 科氏力质量流量计	8
7.10 热式质量流量计	9
7.11 超声波流量计	9
7.12 转子流量计	9
8 物位测量仪表	9
8.1 一般要求	9
8.2 玻璃板(管)液位计	9
8.3 磁浮子液位计	9
8.4 差压液位计	9
8.5 外浮筒液位计	10
8.6 内浮筒液位计	10

8.7	内浮球液位计	10
8.8	磁致伸缩液位计	10
8.9	超声波液(料)位计	10
8.10	放射性物位仪表	10
8.11	伺服液位计	11
8.12	雷达液位计	11
8.13	物位开关	11
9	调节阀与开关阀	11
9.1	安装位置	11
9.2	安装尺寸	11
9.3	安装方位	11
9.4	管道设计	11
附录 A	(资料性附录) 连接法兰的最低公称压力	13
附录 B	(资料性附录) 法兰垫片与紧固件	14
附录 C	(资料性附录) 常用仪表的过程连接规格	15
附录 D	(资料性附录) 安全保护功能测量中的一次取源阀设置	16
附录 E	(资料性附录) Tube 与 Pipe 钢管	19
附录 F	(资料性附录) 温度仪表安装管道的扩径方式	20
附录 G	(资料性附录) 温度仪表安装典型图	21
附录 H	(资料性附录) 压力测量取压方位	23
附录 J	(资料性附录) 压力仪表安装典型图	24
附录 K	(资料性附录) 贸易计量的容积式流量计管道布置	26
附录 L	(资料性附录) 节流装置与流量变送器安装典型图	27
附录 M	(资料性附录) 标准节流装置上下游直管段长度	29
附录 N	(资料性附录) 液位仪表安装典型图	32
附录 P	(资料性附录) 液位计连通管典型形式	39
参考文献		42
本规范用词说明		43
附:条文说明		45

## Contents

Foreword	V
1 Scope	1
2 Normative references	1
3 Terms and definitions	1
4 General requirement	3
4.1 Installation location	3
4.2 Process connection	3
4.3 Impulse line	3
4.4 instrument support	4
5 Temperature measurement instrument	4
5.1 Temperature element protective well	4
5.2 Installation requirement	4
6 Pressure measurement instrument	5
6.1 Taping location	5
6.2 Installation requirement	5
7 Flow measurement instrument	6
7.1 General requirement	6
7.2 Standard throttle device	6
7.3 Nonstandard throttle device	6
7.4 Target flowmeter	7
7.5 Turbine flowmeter	7
7.6 Positive displacement flowmeter	7
7.7 Electromagnetic flowmeter	7
7.8 Vortex flowmeter	8
7.9 Coriolis mass flowmeter	8
7.10 Thermal flowmeter	9
7.11 Ultrasonic flowmeter	9
7.12 Rotameter	9
8 Level measurement instrument	9
8.1 General requirement	9
8.2 Glass level gauge	9
8.3 Magnetive level gauge	9
8.4 Differential pressure level transmitter	9
8.5 External displacement transmitter	10
8.6 Internal displacement transmitter	10

8.7	Internal ball float transmitter	10
8.8	Magnetostrictive level transmitter	10
8.9	Ultrasonic level transmitter	10
8.10	Nuclear type level transmitter	10
8.11	Servo type level transmitter	11
8.12	Radar type level transmitter	11
8.13	Level switch	11
9	Control valve and on/off valve	11
9.1	Installation location	11
9.2	Installation dimension	11
9.3	Installation orientation	11
9.4	Piping design	11
Annex A	(Informative) Minimum nominal rating for flange	13
Annex B	(Informative) Flange gasket and fastener	14
Annex C	(Informative) Common specification of instrument process connection	15
Annex D	(Informative) Primary block valve arrangement in safety protection measuring	16
Annex E	(Informative) Tube and pipe	19
Annex F	(Informative) Pipe enlarging for temperature instrument installation	20
Annex G	(Informative) Typical installation drawing of temperature instrument	21
Annex H	(Informative) Pressure tapping orientation	23
Annex J	(Informative) Typical installation drawing of pressure instrument	24
Annex K	(Informative) Piping arrangement of PD flowmeter for custody transfer	26
Annex L	(Informative) Typical installation drawing of flow throttle device and transmitter	27
Annex M	(Informative) Meter-run length of standard throttle device	29
Annex N	(Informative) Typical installation drawing of level instrument	32
Annex P	(Informative) Typical form of standpipe of level instrument	39
	Bibliography	42
	Explanation of wording in this specification	43
	Add: Explanation of articles	45

## 前 言

根据中华人民共和国工业和信息化部《2010年第一批行业标准制修订计划》(工信厅科[2010]74号)的要求,规范编制组经广泛调查研究,认真总结实践经验,参考有关国际标准和国外先进标准,并在广泛征求意见的基础上,修订本规范。

本规范共分9章和14个附录。

本规范的主要技术内容是:仪表安装设计的一般规定、温度测量仪表的安装设计要求、压力测量仪表的安装设计要求、流量测量仪表的安装设计要求、物位测量仪表的安装设计要求、调节阀与开关阀的安装设计要求。

本规范是在SH/T 3104—2000《石油化工仪表安装设计规范》的基础上修订而成,修订的主要技术内容是:

- 删除了工业过程分析仪表;
- 删除了仪表阀门及管件;
- 删除了仪表的反吹和冲洗系统。

本规范由中国石油化工集团公司负责管理,由中国石油化工集团公司自控设计技术中心站负责日常管理,由中石化洛阳工程有限公司负责具体技术内容的解释。执行过程中如有意见和建议,请寄送日常管理单位和主编单位。

本规范日常管理单位:中国石油化工集团公司自控设计技术中心站

通讯地址:上海市徐汇区中山南二路1089号徐汇苑大厦12楼

邮政编码:200030

电 话:021-64578936

传 真:021-64578936

本规范主编单位:中石化洛阳工程有限公司

通讯地址:河南省洛阳市中州西路27号

邮政编码:471003

本规范参编单位:中石化第十建设有限公司

本规范主要起草人员:陈 怡 吕明伦 王 笑 张媛媛

本规范主要审查人员:叶向东 黄步余 林 融 丁兰蓉 裴炳安 孙 军 徐伟清 高 欣

宋志远 林洪俊 王同尧 刘 凤 郭章顺 王发兵 张同科 孙 旭

任 泓 陈学敏

本规范1982年首次发布,2000年第1次修订,本次为第2次修订。



# 石油化工仪表安装设计规范

## 1 范围

本规范规定了石油化工企业现场仪表安装设计的要求，不包括电线、电缆、补偿导线，仪表隔热、伴热和控制室室内仪表，分析仪表及安全、控制系统的安装设计。

本规范适用于石油化工及以煤为原料制取燃料及化工产品的工厂的新建、扩建和改建工程的现场仪表安装设计。

## 2 规范性引用文件

下列文件对于本规范的应用是必不可少的。凡是注日期的引用文件，仅注日期的版本适用于本规范。凡是不注日期的引用文件，其最新版本（包括所有的修改单）适用于本规范。

- GB 4075—2009 密封放射源一般要求和分级
- GB 11806—2004 放射性物质安全运输规程
- GB 14052—1993 安装在设备上的同位素仪表的辐射安全性能要求
- GB 18871—2002 电离辐射防护与辐射源安全基本标准
- GBZ 125—2009 含密封源仪表的放射卫生防护要求
- GBZ 128—2002 职业性外照射个人监测规范
- GBZ 114—2006 密封放射源及密封 $\gamma$ 放射源容器的放射卫生防护标准

## 3 术语和定义

下列术语和定义适用于本规范。

### 3.1

**环境条件 environmental condition**

功能单元防护或正常工作所需的周围环境参数值的范围。

### 3.2

**极限工作条件 operating limits**

装置可能承受且不致造成工作特性永久降低的工作条件范围。

### 3.3

**环境温度 ambient temperature**

在测量和控制装置正常工作、存储或运输时所处的局部环境中（包括邻近发热设备）的典型位置上测得的温度。

### 3.4

**振动 vibration**

周期性往复、旋转或两者兼备，并且有基本频率的运动。

### 3.5

**过程 process**

进行一个或一系列物理变换或化学变化的运行。

### 3.6

**过程测量 process measurement**

采用物理或化学方法获取过程变量值。

### 3.7

**测量元件 measuring sensor**

测量过程所采用的将过程实际的物理或化学变量转换成宜于使用或便于再次转换的信号的敏感元件。

3.8

**装置 device**

实现预定功能的设备、设备组合或元件组合。

3.9

**计或表 meter**

测量和指示被测变量的装置。

3.10

**测量传感器 measurement transducer**

将物理或化学状态的变量转换成同类或其他性质，便于进一步使用或处理的物理或化学状态变量的装置。

3.11

**变送器 transmitter**

将物理或化学状态变量转化输出成为标准化信号的一种测量传感器。

3.12

**流量计 flowmeter**

同时指示被测流量和[或]选定时间间隔的总量的流量测量装置。

3.13

**导压管 impulse line**

测量元件与测量介质相接触的一段管道，介质的压力通过导压管传递至测量元件。

3.14

**过程连接 process connection**

仪表或仪表导压管与过程设备或管道的连接接口。

3.15

**一次取源阀 primary block valve**

测量介质进入仪表导压管或仪表的第一个阀门，又称根部阀（Root Valve），用于需要时隔离、切断测量介质与仪表导压管或仪表之间的联系。

3.16

**温度元件保护套管 temperature element protective well**

温度测量元件外面的密封套管，既不影响温度元件测量又能避免介质对温度元件的物理或化学的损害影响。

3.17

**流量计直管段 meter run**

为了保证流量计的测量精度，在流量计上、下游专门设置的一定长度的管道。

3.18

**液位计连通管 standpipe**

与设备连通、用于安装液位计的垂直管道，连通管内的液位与设备内的液位相同。

3.19

**液位计防扰动管 stillwell**

为了减小液位波动对液位计测量效果的影响，在液位计测量元件周围专门安装的带导流孔的管子，也称稳波管。

3.20



### 液位计导波管 **guided wave pipe**

用于传达雷达液位计雷达波信号的金属管。

## 4 一般规定

### 4.1 安装位置

4.1.1 现场仪表的安装位置应便于接近、观察、维修及操作；在需要时，应设置专用的平台、梯子。

4.1.2 现场仪表的防护等级和防爆等级应满足安装位置处的防护和防爆要求。

4.1.3 现场仪表应避免安装在以下位置：

- a) 高温、腐蚀、浸泡的位置；
- b) 强烈振动的位置；
- c) 有较强的电磁干扰的位置；
- d) 阳光曝晒的位置，尤其在环境温度较高的地区；
- e) 易受雷击的位置，尤其在强雷区、多雷区；
- f) 专用通道，如消防通道、人行通道、检修通道等。

### 4.2 过程连接

4.2.1 仪表过程连接处的材质不应低于过程连接处的工艺管道或设备的材质。

4.2.2 仪表过程连接处的压力等级不应低于过程连接处的工艺管道或设备的压力等级。

4.2.3 除另有规定外，有毒、可燃介质测量仪表过程连接法兰的最低公称压力（参见附录 A）应符合以下规定：

- a) SHA 级管道，最低公称压力不宜低于  $PN50$ ；
- b) SHB、SHC 级管道，最低公称压力不宜低于  $PN20$ 。

4.2.4 除另有规定外，仪表过程连接处的法兰的垫片与紧固件（参见附录 B）应满足过程介质温度、防腐的要求并符合以下规定：

- a) 公称压力低于等于  $PN50$  的法兰，宜采用聚四氟乙烯包覆式垫片或缠绕式垫片；
- b) 公称压力大于等于  $PN110$  的法兰，宜采用金属环垫，材质应满足介质的防腐要求及法兰的硬度要求；
- c) 剧毒、可燃性介质，温度高、温差大、机械振动以及压力脉动的管道宜采用缠绕式垫片。

4.2.5 测量有毒介质的仪表不得采用螺纹过程接口。

4.2.6 仪表过程连接（参见附录 C）的位置宜方便安装与检修；当必要时，应设置专用的操作平台、梯子。

4.2.7 用于安全保护功能测量的一次取源阀应独立设置（参见附录 D）。

### 4.3 导压管

4.3.1 导压管的材质和压力等级不应低于过程连接处的管道或设备材质和压力等级。

4.3.2 导压管应尽量短，Pipe 导压管的长度不宜超过 15m，Tube 导压管的长度不宜超过 12m。Pipe 钢管与 Tube 钢管对比参见附录 E。

4.3.3 在操作条件以及当地极端环境温度下，在测量介质出现结冻、冷凝、凝固、结晶或汽化情况下，导压管应采取伴热或绝热措施。

4.3.4 导压管内应避免出现液袋及气泡。

4.3.5 导压管水平敷设时，应有 1:10~1:100 的坡度，倾斜方向应能利于排除导压管内夹带的凝液或气体。

4.3.6 导压管的最高点在以下场所应设排气阀：

- a) 液体介质导压管中的不凝气体不能自流返回工艺管道；
- b) 测量易汽化的介质。

4.3.7 导压管的最低点在以下场所应设排液阀：

- a) 气体介质导压管中的凝液不能自流返回工艺管道;
  - b) 测量易结冻、冷凝、凝固、结晶的介质;
  - c) 介质中含有沉淀物或污浊物。
- 4.3.8 当导压管与高温设备、高温管道并行敷设或直接连接时,应采取热膨胀补偿措施。
- 4.3.9 在测量导压管与振动剧烈的设备、管道连接的场合,宜采取吸收或减轻振动动能的措施。
- 4.3.10 对易堵、腐蚀、黏稠介质的导压管,宜设置有隔离罐;对蒸汽介质的导压管,宜设置有冷凝罐。
- 4.3.11 流量测量导压管中的高、低压侧隔离(冷凝)罐应位于相同的标高。
- 4.3.12 Tube 导压管中的隔离(冷凝)罐应通过支托架固定。
- 4.3.13 当测量-29℃以下低温液体介质时,导压管宜采取以下措施:
- a) 导压管中的阀门采用合适的耐低温材料,具有延伸手柄、并有保冷隔离措施;
  - b) 低温部分的导压管道采用不锈钢材质,采取焊接方式;
  - c) 从一次取源阀至仪表有足够长度的汽化段并向上倾斜敷设,也可在根部取源阀后采用耐低温隔离液导压。
- 4.3.14 当测量 350℃以上的高温介质时,导压管宜采取以下措施:
- a) 导压管中的阀门采用防烫手柄,并有防烫隔热措施;
  - b) 当介质为气体时,用冷介质气体、或对工艺无影响的其他冷气体反吹取压;
  - c) 当介质为液体时,用冷介质液体、或对工艺无影响的其他冷液体、或蒸汽反冲取压;
  - d) 从仪表连接管嘴开始,导压管采用合适的耐高温材料,并且延长散热段后再接一次取源阀。
- 4.3.15 当变送器采用贴近式安装时,不应仅通过导压管固定;以下管道上的变送器不应采用贴近式安装:
- a) 介质温度大于 250℃,并且管道没有绝热保温措施;
  - b) 介质温度小于 0℃,并且管道没有绝热保冷措施;
  - c) 公称直径小于等于 DN25、并且管道没有支撑保护措施;
  - d) 振动大;
  - e) 非金属材料。

#### 4.4 仪表支托架

- 4.4.1 仪表支托架应固定在地面、构架或设备平台等牢固可靠之处。
- 4.4.2 仪表支托架应经过防腐处理,或采用耐环境腐蚀的材料。

注:仪表支托架仅指固定仪表设备的重型支托架,不包括固定仪表导压管、电缆保护管等类的轻型的支架材料。

### 5 温度测量仪表

#### 5.1 温度元件保护套管

- 5.1.1 在工艺管道及设备上安装、并与工艺介质接触的温度元件应配置保护套管。
- 5.1.2 公称压力大于等于 PN110 (Class600) 高压反应器的多点式温度元件的保护套管宜设置压力仪表,用于检测套管泄漏。
- 5.1.3 温度元件保护套管与过程接口宜采用法兰连接,在不允许采用法兰连接的场所,应采用焊接,公称压力小于等于 PN20 (Class150) 及非危险性介质(水、空气、氮气等)的场所可采用螺纹连接。

#### 5.2 安装要求

- 5.2.1 当温度测量元件在管道上安装时,宜垂直插入管道内;当在弯头处或倾斜 45° 安装,温度测量元件应与介质逆向。
- 5.2.2 当温度测量元件在管道上安装时,感温部位应全部进入管道内,温度灵敏段应充分接触被测介质。
- 5.2.3 当热电偶、热电阻和双金属温度计在直径小于 DN80 的管道上安装时,管道局部应扩径(温度

仪表安装管道的扩径方式参见附录 F)，或安装在弯头处，扩径的要求如下：

- a) 公称压力小于等于  $PN110$  (Class600) 的管道，扩径至  $DN100$ ；
- b) 公称压力大于  $PN110$  (Class600) 的管道，扩径至  $DN150$ 。

5.2.4 炉膛热电偶接线盒与加热炉绝热层的距离不宜小于 200mm。

5.2.5 加热炉管表面热电偶的安装应符合下列要求：

- a) 热电偶与炉膛应采用法兰连接；
- b) 热电偶的长度应充分考虑炉管的受热膨胀因素；
- c) 热电偶的刀刃状端部应紧密焊接固定于炉管上，刀刃长度不少于 50mm，在靠近刀刃处采用适当的金属卡子将热电偶焊接固定在炉管上。

5.2.6 设备上温度测量元件的安装应符合下列要求：

- a) 不同标高的温度元件宜安装在同一方位；
- b) 宜水平安装，特殊要求可  $45^\circ$  安装；
- c) 应避免安装在介质不流动的区域内；
- d) 应避免与设备内件碰撞；
- e) 应避免与设备周围的梁、架、梯等构筑物碰撞。

5.2.7 耐磨热电偶末端露出设备的外套管长度宜为 100mm~150mm。

5.2.8 储罐上温度测量元件的插入深度不宜大于 400mm，安装位置应高于罐内加热盘管 600mm。在浮顶罐上安装的温度测量元件不应妨碍浮顶移动。

5.2.9 温度仪表的典型安装图参见附录 G。

## 6 压力测量仪表

### 6.1 取压位置

6.1.1 取压位置应设在测量介质流束稳定的直管段处。

6.1.2 当测量设备和容器的压力时，取压点宜设在气相段。

6.1.3 取压位置不宜设在水平工艺管道的底部。

6.1.4 压力测量取压方位参见附录 H。

### 6.2 安装要求

6.2.1 压力表应靠近取压点位置。在压力表的安装位置离取压点位置较远时，除了一次取源阀外，在压力表处宜再加一个切断阀，并加以支撑。

6.2.2 当介质温度高于  $60^\circ\text{C}$ ，压力表和切断阀之间应设置降温设施，如冷凝圈、散热器等。

6.2.3 测量介质脉动场所的压力表应配置阻尼器。

6.2.4 介质压力大于 10MPa 的测量导压管，应设置排放阀及堵头，排放口应朝向对人员安全侧；

6.2.5 当测量高黏度、腐蚀性或凝固点高于环境温度的介质时，应采取隔离、伴热或吹洗等措施。

6.2.6 当测量含有粉尘、固体颗粒的气体介质时，宜采用吹洗或隔离等措施。

6.2.7 当测量液体和蒸汽介质时，压力变送器宜安装在取压位置的下方。

6.2.8 当测量气体介质时，压力变送器宜安装在取压位置的上方，但以下情况压力变送器应在取压位置的上方：

- a) 压力较低的湿气体或可凝性气体；
- b) 真空；
- c) 采用反吹气法测量含固体颗粒的气体压力。

6.2.9 测量气体、湿气体的压力变送器只能安装在取压位置的下方，应采取消除导压管内的凝液对测量影响的措施。

6.2.10 毛细管式压力仪表的传导毛细管的长度不宜超过 15m，毛细管应采用角钢进行固定保护，避免受到机械损伤；在当地的极端环境温度低于毛细管内的填充油凝点时，毛细管应采取保温伴热措施。

6.2.11 压力仪表安装典型图参见附录 J。

## 7 流量测量仪表

### 7.1 一般要求

- 7.1.1 流量测量元件宜安装在被测介质充满的管道。
- 7.1.2 测量介质的流向应满足流量元件的流向要求。
- 7.1.3 当流量元件需要上下游直管段，直管段应与流量元件同心，并且内径相同。
- 7.1.4 流量计应根据工艺要求设置旁路管道。
- 7.1.5 贸易计量的流量计不宜设置旁路管道。贸易计量的容积式流量计管道布置参见附录 K。
- 7.1.6 流量测量元件的上下游侧直管段的长度应满足产品制造厂的规定。

### 7.2 标准节流装置

7.2.1 水平安装的节流装置的取压方位应符合图 7.2.1 的要求。

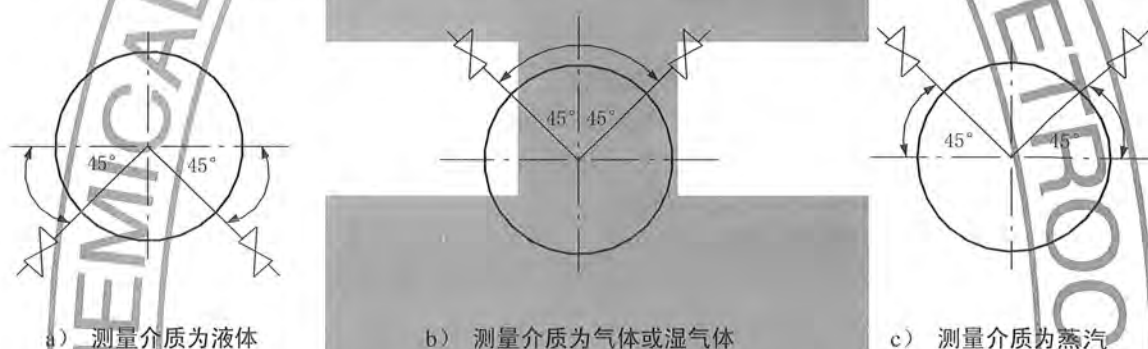


图 7.2.1 节流装置取压孔方位示意

- 7.2.2 节流装置安装在埋地管道时，应设置地井。
- 7.2.3 节流装置与流量变送器安装参见附录 L。
- 7.2.4 标准节流装置上下游侧最短直管段的长度应符合 GB/T 2624 中的规定（参见附录 M）。

### 7.3 非标准节流装置

#### 7.3.1 偏心孔板

偏心孔板宜安装在水平管道上。当被测液体中含有气体时，锐孔应与工艺管道内圆顶点相切，取压孔位于管道横截面的水平中心线上；当测量含凝液的气体或含固体颗粒的液体时，锐孔应与工艺管道内圆底点相切，取压孔位于管道顶部或水平中心线上。

#### 7.3.2 均速管流量计

a) 均速管流量计宜采用双端固定方式安装，符合图 7.3.2-1 的要求。

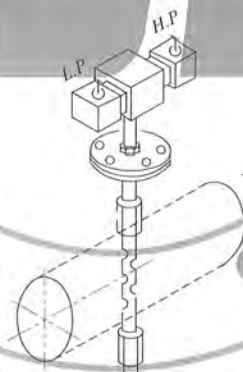


图 7.3.2-1 均速管流量计双端固定示意

b) 在水平工艺管道上，均速管流量计的安装方位范围宜符合图 7.3.2-2 所示的要求。

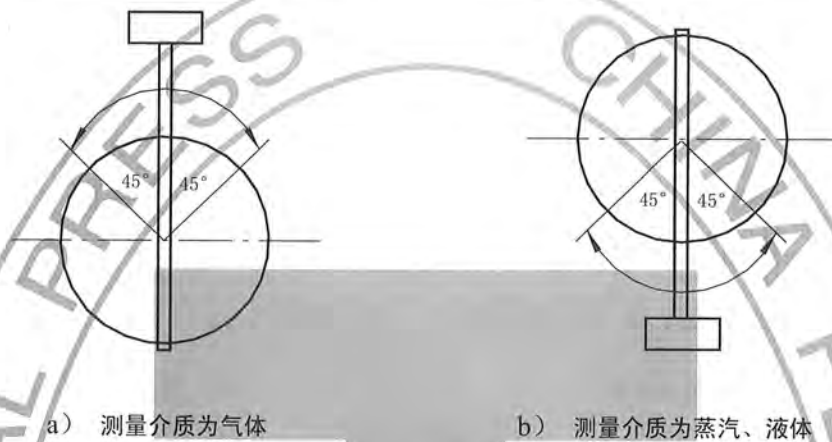


图 7.3.2-2 均速管流量计插入方位示意

#### 7.4 靶式流量计

7.4.1 当测量介质中含固体悬浮物，靶式流量计应安装在水平管道上。

7.4.2 当测量易凝、易结晶或含悬浮颗粒的介质，靶式流量计上游宜设置专用的冲洗管线。

#### 7.5 涡轮流量计

7.5.1 涡轮流量计宜安装在水平管道上。

7.5.2 涡轮流量计上游侧应安装过滤器；当测量含有气体的液体介质，上游侧应安装消气器。过滤器、消气器应安装在直管段之前。

#### 7.6 容积式流量计

7.6.1 容积式流量计上游侧应安装过滤器；当测量含有气体的液体介质，上游侧应安装消气器。过滤器、消气器应安装在直管段之前。

7.6.2 公称直径大于  $DN50$  的容积式流量计应安装在水平管道。

7.6.3 当容积式流量计的直径大于或等于  $150\text{mm}$ ，流量计和过滤器应加支撑固定。

#### 7.7 电磁流量计

7.7.1 电磁流量计应安装在测量介质完全充满的管道上。

7.7.2 插入式电磁流量计在水平或倾斜管道上安装时，探头应安装于管道中心线平面上下  $45^\circ$  的范围内，如图 7.7.2 所示。

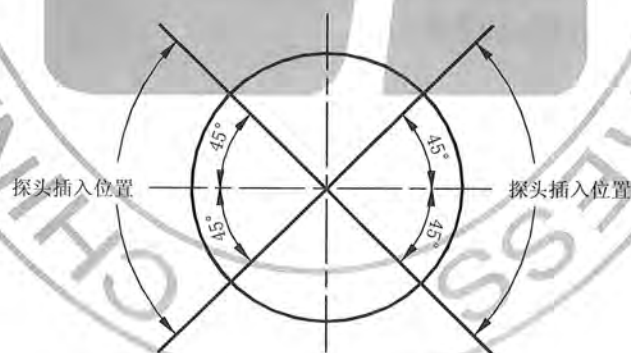
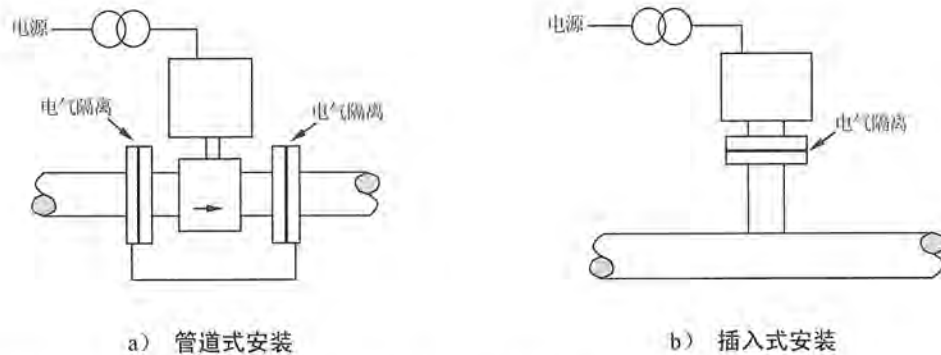


图 7.7.2 电磁流量计探头在水平管道上的安装示意

7.7.3 插入式电磁流量计探头中心线应与管道中心线相垂直。

7.7.4 当被测流体不接地时，电磁流量计应与工艺管道绝缘隔离，符合图 7.7.4 的要求。



注：不接地流体指钢管内衬是不导电物质（塑料），管内流动的介质与地不接触。

图 7.7.4 不接地流体的电气连接示意

7.7.5 当被测流体接地，电磁流量计表体与工艺管道应良好的连接并接地，符合图 7.7.5 的要求。

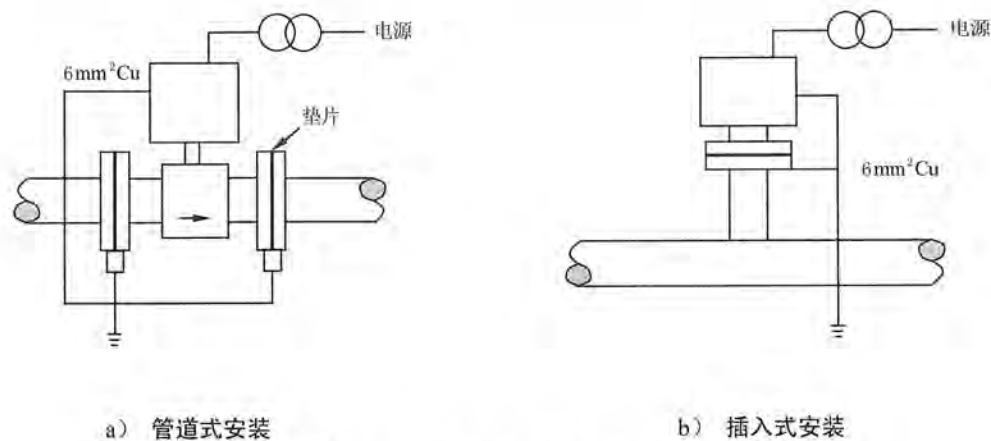


图 7.7.5 接地流体的电气连接示意

## 7.8 涡街流量计

7.8.1 涡街流量计不宜安装在测量液体容易发生汽化的位置。

7.8.2 涡街流量计不宜安装在振动的管道上。

## 7.9 科氏力质量流量计

7.9.1 科氏力质量流量计不宜安装在振动的管道上。

7.9.2 当环境温度超过科氏力流量计变送单元的极限温度，应采用分体式安装。

7.9.3 科氏力质量流量计不宜安装在泵吸入口。

7.9.4 当科氏力质量流量计的公称直径大于等于  $DN50$ ，流量计的上下游管道宜设置支撑。

7.9.5 科氏力质量流量计宜安装在水平管道上，当在垂直管道上安装，流体宜自下而上流动，且出口侧宜有  $2D$  以上的直管段。

7.9.6 当测量易挥发性液体（如轻烃，液化气等），科氏力质量流量计出口处的压力应高于测量液体的饱和蒸汽压力。

7.9.7 当弯管型科氏力质量流量计安装在水平管道上，应满足以下要求：

- a) 测量气体，测量管应置于管道上方；
- b) 测量液体，测量管应置于管道下方。

#### 7.10 热式质量流量计

热式质量流量计宜安装于水平管道上；当气体流速较低，可安装于垂直管道上。

#### 7.11 超声波流量计

超声波流量计应避免安装在流束不稳定的位置，如泵出入口、弯头、三通、变径等位置。

#### 7.12 转子流量计

7.12.1 转子流量计应安装在垂直管道，介质的流向应由下向上。

7.12.2 转子流量计宜安装旁路阀和前后切断阀。

### 8 物位测量仪表

#### 8.1 一般要求

8.1.1 物位仪表的观测面应朝向操作通道，周围不应有妨碍维修仪表的物体。

8.1.2 物位仪表宜配有检修平台、梯子。

8.1.3 物位仪表腔体内驻留的有毒、腐蚀性或严重污染环境的介质应安全收集，不得就地排放。

8.1.4 物位仪表管口位置应避开设备的进料口、出料口，避免受流入、流出介质的冲击。

8.1.5 仪表管口应避免设在设备的焊缝位置。

8.1.6 多个物位计组合使用时，宜安装在连通管上。

8.1.7 测量界位时，上部的仪表管口应位于上液相层内，符合图 8.1.7 的要求。

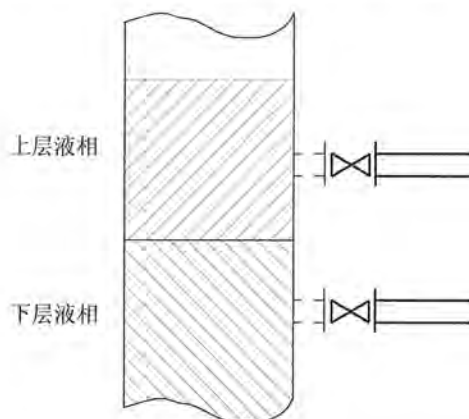


图 8.1.7 界位测量仪表管口位置示意

8.1.8 液位仪表安装典型图参见附录 N，液位计连通管的典型形式参见附录 P。

#### 8.2 玻璃板（管）液位计

8.2.1 当玻璃板（管）液位计信号与远传型液位计测量同一液位时，玻璃板（管）液位计的测量范围应大于等于信号远传型液位计的测量范围。

8.2.2 当数个玻璃板（管）液位计组合使用时，相邻的两个液位计的管口在垂直方向应重迭 150mm~250mm，水平间距宜为 200mm。

#### 8.3 磁浮子液位计

当磁浮子液位计的长度超过 3500mm 时，应考虑液位计管口的承重负荷。

#### 8.4 差压液位计

8.4.1 差压液位计上下取压管口之间的距离应大于所需的测量范围；下取压管口距罐底距离不应小于

200mm，且避开液体抽出口；上取压管口应避开气相喷入口，无法避开时应设置防冲挡板。

8.4.2 当差压液位计测量易挥发或易冷凝介质液位时，应在负压侧（气相）加隔离罐，或在正负压两侧均加隔离罐。

8.4.3 当差压液位计测量蒸汽锅炉汽包液位时，宜在导压管中设置平衡容器，并对导压管保温伴热。

8.4.4 当差压液位计采用插入式反吹法测量液位时，插入导压管的端部距罐底距离至少 200mm，并切削成斜坡状。

8.4.5 法兰差压液位计的仪表管口距罐底距离宜大于 300mm，且安装在易于维护的方位。

8.4.6 法兰差压液位计的传导毛细管应采用角钢进行固定，避免受到机械损伤；在当地的极端环境温度低于毛细管内的填充油凝点时，毛细管应采取保温伴热措施。

8.4.7 差压液位计宜安装在下取压管口的下方，当安装在下取压管口的上方时，应经过压力核算，确认变送器的测量端受压为正。

8.4.8 法兰差压液位计宜安装在下取压管口的下方，当安装在下取压管口的上方时，应经过压力核算，确认变送器的毛细管内的填充油不产生气相变化。

### 8.5 外浮筒液位计

8.5.1 外浮筒液位计宜设置放空阀、排污阀，用于在线调校。

8.5.2 液位计测量范围的中间线宜与正常操作液位的高度相同。

8.5.3 顶底式外浮筒液位计的上下仪表管口间距宜至少比测量范围多 500mm。

8.5.4 当流体冲击较大时，上管口处宜设置遮流挡板。

### 8.6 内浮筒液位计

8.6.1 液位计测量范围的中间线高度宜与正常操作液位的高度相同。

8.6.2 当液位波动较大时，应设置液位计防扰动管。

### 8.7 内浮球液位计

8.7.1 液位计安装法兰的水平中心线高度宜与正常操作液位的高度相同。

8.7.2 在浮球活动范围内不应有障碍物，当物流冲击较大时，应加防波档板。

### 8.8 磁致伸缩液位计

8.8.1 磁致伸缩式液位计宜安装于设备的顶部，或设备连通管的顶部。

8.8.2 当安装在设备顶部，仪表管口的内径应大于浮子直径。

8.8.3 当安装在设备连通管顶部，连通管内径应大于浮子外径，连通管应采用非导磁材料。

### 8.9 超声波液（料）位计

8.9.1 超声波的波束中心距容器壁的距离应大于由波束射角、测量范围计算出来的最低液（料）位处的波束半径。

8.9.2 超声波或微波的波束途径应避免靠近设备进液（料）口、出液（料）口。

8.9.3 超声波的波束途径应避免开搅拌器及其他障碍物。

### 8.10 放射性物位仪表

放射性物位仪表的安装应严格按照制造厂的要求，并遵守下列中华人民共和国有关卫生和安全防护的标准与规范：

- a) GB 4075—2009 密封放射源一般要求和分级；
- b) GB 11806—2004 放射性物质安全运输规程；
- c) GB 14052—1993 安装在设备上的同位素仪表的辐射安全性能要求；
- d) GB 18871—2002 电离辐射防护与辐射源安全基本标准；
- e) GBZ 125—2009 含密封源仪表的放射卫生防护要求；
- f) GBZ 128—2002 职业性外照射个人监测规范；
- g) GBZ 114—2006 密封放射源及密封  $\gamma$  放射源容器的放射卫生防护标准。



### 8.11 伺服液位计

伺服液位计应设置防扰动管，防扰动管应满足以下要求：

- a) 垂直度偏差应小于 $1^{\circ}$ ；
- b) 防扰动管应与液位计同心；
- c) 防扰动管上双面开孔、均匀对称，开孔间距为 $300\text{mm}\sim 500\text{mm}$ ，开孔尺寸不小于 $15\text{mm}\sim 25\text{mm}$ ；开孔处不得有毛刺，保证导波管内壁光滑；
- d) 防扰动管上法兰的水平偏差度应小于 $1^{\circ}$ ；
- e) 防扰动管底部应有支撑固定。

### 8.12 雷达液位计

8.12.1 雷达液位计的雷达波束应避免被遮挡。

8.12.2 在以下场所的雷达液位计应设置导波管，其安装要求同伺服液位计的防扰动管。

- a) 测量浮顶罐液位；
- b) 设备内介质波动剧烈、介质表面有较多的泡沫；
- c) 测量介质的介电常数低；
- d) 雷达波束可能受遮挡。

8.12.3 雷达液位计的导波管应避免与设备内的可动部件相碰。

8.12.4 杆式雷达液位计的导波杆的长度应包括上部和下部测量死区，死区范围至少 $50\text{mm}$ 。

8.12.5 缆式雷达液位计的导波缆绳应在设备底部拉直固定，在液面波动剧烈的场所应安装防扰动管。

### 8.13 物位开关

8.13.1 物位开关的安装位置应满足工艺的检测、报警、连锁要求。

8.13.2 液位开关的安装要求与同类工作原理的连续测量液位计的安装要求相同。

## 9 调节阀与开关阀

### 9.1 安装位置

9.1.1 调节阀与开关阀的安装位置应满足工艺要求。

9.1.2 调节阀与开关阀的安装位置应便于安装、维修和操作。

9.1.3 调节阀与开关阀不宜装在管沟或管架上，当安装在高处时，应设置平台。

9.1.4 当调节阀与开关阀带有事故气源罐、手轮、闭锁阀等辅助装置时，应留有安装和操作的空間。

9.1.5 调节阀与开关阀应远离振动源，当调节阀安装在有振动场所时，应在阀门两端管道处增加支撑。

### 9.2 安装尺寸

9.2.1 调节阀与开关阀底距地面或平台面的距离应大于 $250\text{mm}$ ，当阀门有抽芯要求，宜留出抽出空间。

9.2.2 调节阀顶部与旁路管道的净空距离应大于 $200\text{mm}$ 。

### 9.3 安装方位

9.3.1 介质流向应符合调节阀与开关阀的方向要求。

9.3.2 调节阀与开关阀应安装在水平管道，特殊情况下经技术确认可安装在垂直管道上。

### 9.4 管道设计

9.4.1 具备下列情况之一的调节阀与开关阀可不装隔断阀和旁路阀：

- a) 用于顺序控制；
- b) 用于紧急停车连锁；
- c) 下列条件的带手轮的调节阀：
  - 1) 控制温度不高于 $225^{\circ}\text{C}$ 、压力不大于 $0.1\text{MPa}$ 的非危险性介质（水、空气、氮气等）；
  - 2) 工艺管道可以单独关断停工。

- d) 直径大于 350mm 的蝶形调节阀;
- e) 三通调节阀;
- f) 有备用电机驱动的蒸汽透平泵的蒸汽调节阀;
- g) 需要减少危险介质 (氢氟酸、苯酚等) 泄露的场所。

9.4.2 直径小于 25mm 的调节阀宜安装在旁路的上方。

9.4.3 安装在低温或高温管道上的调节阀, 两个支撑中至少一个宜采用滑动支架。

9.4.4 事故气源罐应有足够的安装空间, 并且应避免安装在专用通道上, 如消防通道、人行通道、检修通道等。

附 录 A  
(资料性附录)  
连接法兰的最低公称压力

连接法兰的最低公称压力与管道级别有关，见表 A。

表 A 管道分级表

管道级别	适用范围
SHA	1. 毒性程度为极度危害介质管道（苯管道除外） 2. 毒性程度为高度危害介质的丙烯晴、光气、二氧化碳和氟化氢管道 3. 设计压力大于或等于 10.0MPa 的介质管道
SHB	1. 毒性程度为极度危害介质的苯管道 2. 毒性程度为高度危害介质（丙烯晴、光气、二氧化碳和氟化氢管道除外） 3. 甲类、乙类可燃气体和甲 A 类液化烃、甲 B 类、乙 A 类可燃液体介质管道
SHC	1. 毒性程度为中度、轻度危害介质管道 2. 乙 B 类、丙类可燃液体介质管道
SHD	设计温度小于-29℃的低温管道
SHE	设计压力小于 10.0MPa 且设计温度高于或等于-29℃的无毒、非可燃介质管道
注 1：除特别规定外，对于有毒、可燃介质管道的连接法兰最低公称压力，应符合下列规定： 1) SHA 级管道的公称压力，不宜低于 PN50； 2) SHB、SHC 级管道的公称压力，不宜低于 PN20。 注 2：本表取自 SH/T 3059—2012《石油化工管道设计器材选用规范》。	

附 录 B  
(资料性附录)  
法兰垫片与紧固件

法兰垫片应根据垫片的密封性能、操作压力、操作温度、工作介质特性及密封要求等因素确定。一般情况下,公称压力小于等于PN50 (Class300)的工艺管道,以及公称压力小于等于PN110 (Class600)的蒸汽管道法兰,采用聚四氟乙烯包覆垫片、柔性石墨金属波齿复合垫片或柔性石墨金属缠绕垫片。公称压力大于等于PN110 (Class600)的法兰(蒸汽管道除外),采用八角型金属环垫。金属环垫材料硬度值应比法兰材料硬度值低 30HB~40HB。缠绕式垫片的使用条件见表 B.1。

表 B.1 缠绕式垫片使用条件表

垫片材质	法兰公称压力	温度范围 °C
奥氏体不锈钢/柔性石墨	≤PN260 (Class1500)	-270~600 (非氧化介质: 800)
奥氏体不锈钢/聚四氟乙烯	≤PN110 (Class600)	-200~260

法兰紧固件材料选择的,应考虑管道的操作压力、操作温度、介质种类和垫片类型等因素。仪表专业常用的紧固件材料的选择见表B.2。

表 B.2 常用紧固件材料表

法兰连接条件	紧固件工作温度/°C							
	-100~-41	-40~-21	-20~-39	40~199	200~299	300~449	450~499	500~600
公称压力小于 PN50 (CL300) 并采用软质垫片		35/BL <sub>2</sub>	BL <sub>3</sub> /BL <sub>2</sub>	35/BL <sub>2</sub>				
公称压力不小于 PN50 (CL300) 或采用非软质垫片	35CrMo/30CrMo		35CrMo/35 <sup>#</sup> 钢			35CrMo/ 35CrMo	25Cr2MoV <sub>A</sub> / 35CrMo	

注 1: 斜线上方为螺柱或螺栓材料, 斜线下方为螺母材料。  
注 2: 软质垫片系指预紧比压  $Y \leq 31\text{MPa}$ , 垫片系数  $M \leq 2$  的垫片。具有更高  $Y$  和  $M$  值的垫片均属于非软质垫片。

附录 C  
(资料性附录)  
常用仪表的过程连接规格

常用仪表的过程连接规格见表 C.1。

表 C.1 常用仪表的过程连接规格表

参数	仪表名称		仪表过程连接规格 (仪表侧或仪表导压管侧)		备注
			公制	英制	
温度	温度元件保护套管 (内装热电偶和热电阻、双金属温度计)		M27×2 螺纹	NPT1/2"	常用于公称压力小于等于 PN20 (CL150) 及非危险介质
			法兰 DN40	法兰 1 1/2"	内装单支及双支温度元件
			法兰 DN80、DN100	法兰 3"、4"	内装多支温度元件
	耐磨热电偶		法兰 DN50	焊接	某些高温、高压, 或温度变化频繁的场所, 不允许采用法兰连接用于流态化粉状或颗粒状物料或催化剂的设备
压力	压力表 压力变送器 差压变送器		M20×1.5 螺纹	NPT1/2"、NPT3/4"	
			法兰 DN20	法兰 3/4"	
			法兰 DN50、DN80	法兰 2"、3"	用于易结焦、堵塞、或含固体颗粒的介质时采用法兰膜片连接型压力、差压测量仪表
流量	节流装置 流量计	节流装置	DN15 焊接	NPT1/2" 焊接	NPT1/2" 螺纹密封焊常用于公称压力小于 PM150 (CL900) 节流装置的连接
		流量计	DN20 焊接	NPT3/4" 焊接	NPT3/4" 螺纹密封焊常用于公称压力大于等于 PM150 (CL900) 节流装置的连接
	流量变送器	流量变送器	DN15 焊接	1/2" 焊接	
		流量变送器	法兰 DN50	法兰 2"	用于易结焦、堵塞、或含固体颗粒的介质, 连接法兰膜片测量仪表
液位	玻璃板(管) 液位计		法兰 DN20	法兰 3/4"	
	磁性液位计		法兰 DN50	法兰 2"	长度小于等于 3500mm
			法兰 DN80	法兰 3"	长度大于 3500mm
	差压式 液位计	差压变送器	法兰 DN20	法兰 3/4"	
		单法兰差压变送器	上法兰 DN20, 下法兰 DN50、DN80	上法兰 3/4", 下法兰 2"、3"	下法兰优先采用 DN50(2"); N80 (3") 用于易结焦、堵塞、或含固体颗粒的介质
		双法兰差压变送器	法兰 DN50、DN80	法兰 2"、3"	优先采用 DN50(2"); N80(3") 用于易结焦、堵塞、或含固体颗粒的介质
	外浮筒液位计		法兰 DN50	法兰 2"	
	内浮球液位计		法兰 DN250	法兰 10"	
	液位连通管		法兰 DN50	法兰 2"	长度小于等于 3500mm
法兰 DN80			法兰 3"	长度大于 3500mm	

附录 D

(资料性附录)

安全保护功能测量中的一次取源阀设置

安全保护功能测量中的一次取源阀设置见图D.1~图D.5。

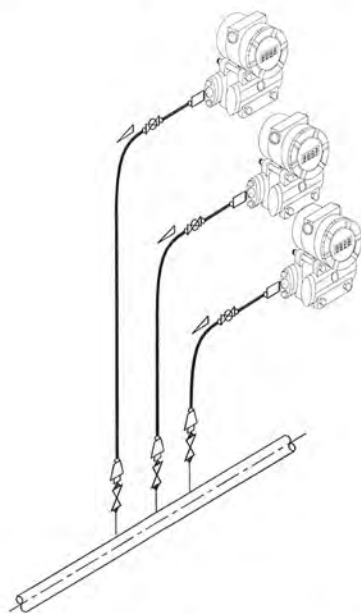


图 D.1 压力三路分别测量示意

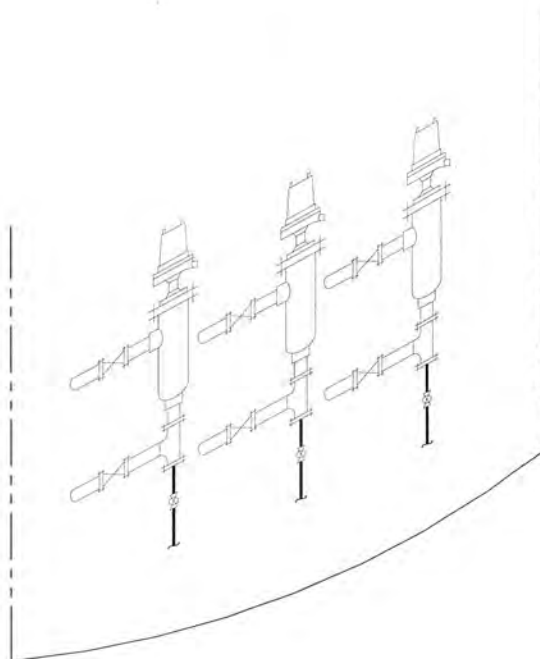


图 D.2 液位三路分别测量示意 (一)

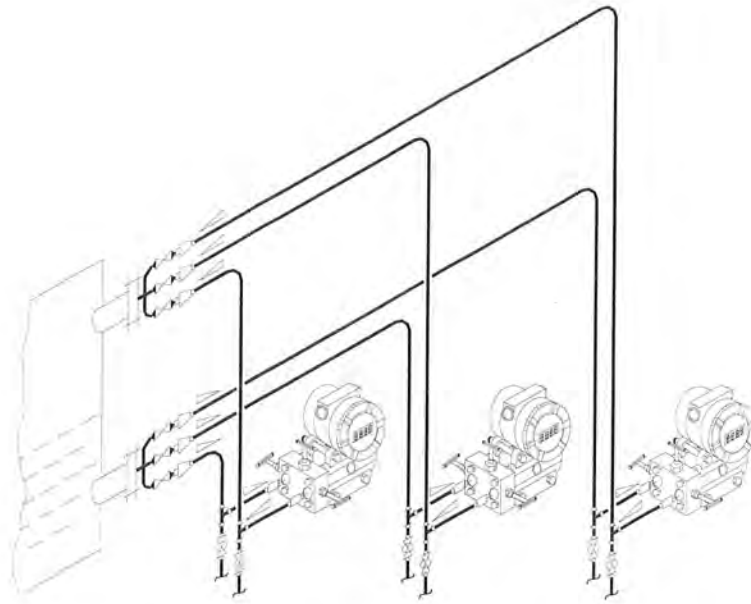
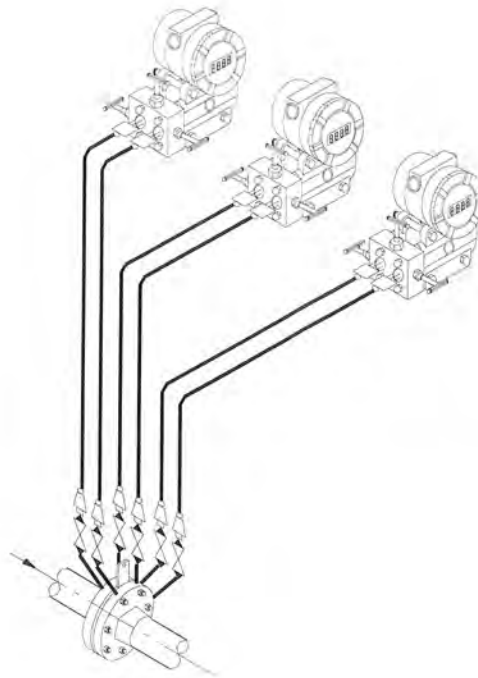


图 D.3 液位三路分别测量示意（二）



注：据节流装置制造厂资料介绍，DN100 以上的孔板在允许取压角度的范围内，可以设置 4 对取压孔。

图 D.4 流量三路分别测量示意（一）

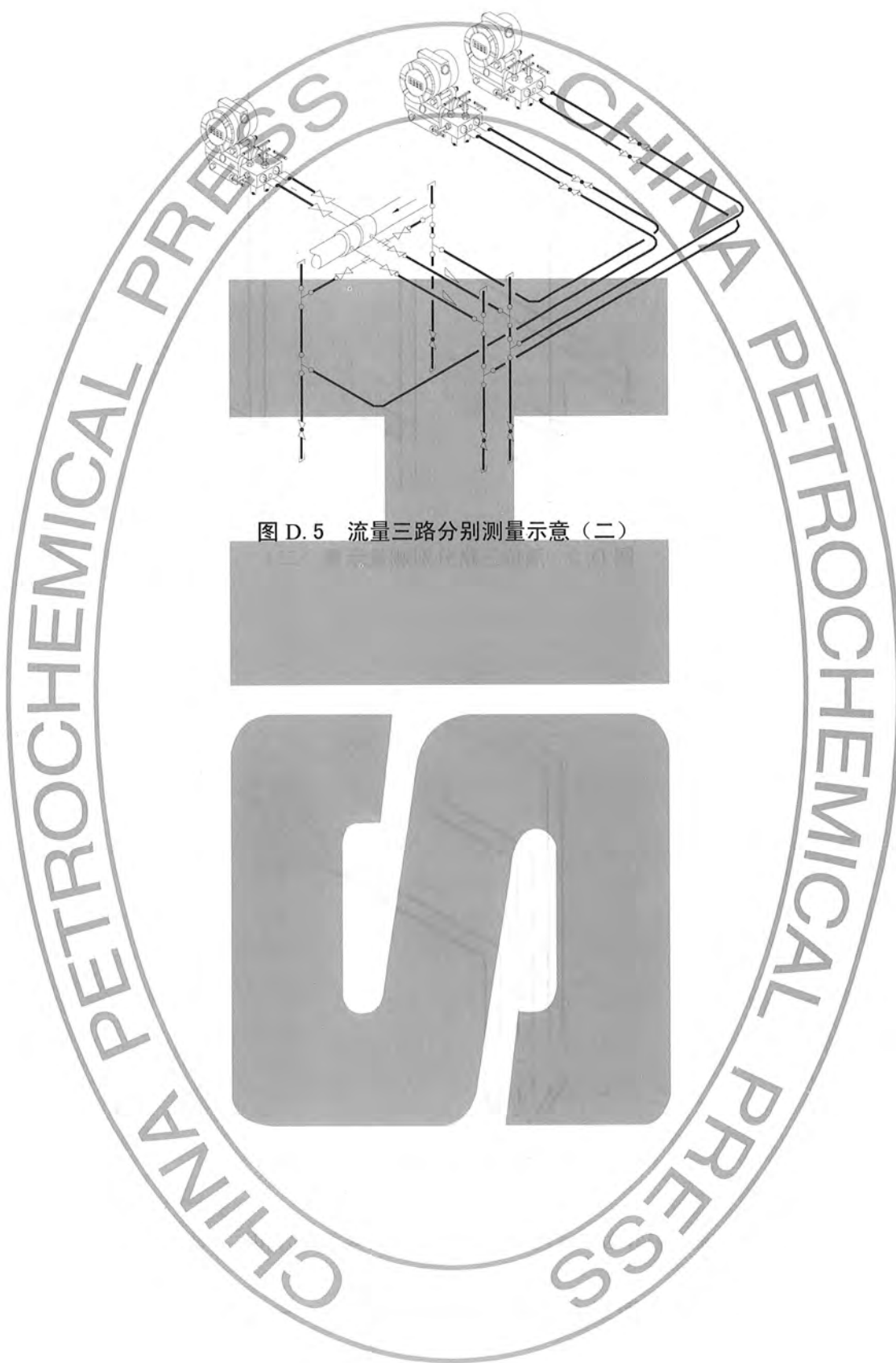


图 D.5 流量三路分别测量示意（二）



附录 E  
(资料性附录)  
Tube 与 Pipe 钢管

Tube 与 Pipe 钢管对比表见表 E。

表 E Tube 与 Pipe 钢管对比表

项目	Tube 钢管	Pipe 钢管
定义	圆形的, 或具有连续周边的任何其他截面形状的空心钢管	以公称尺寸表示的圆形截面 TUBE 钢管
标准	<p>ASTM A269: 通用奥氏体不锈钢无缝管和焊接管的规格</p> <p>ASTM A213: 锅炉, 过热器和热交换器用无缝铁素体和奥氏体合金钢管规范</p> <p>ASTM A249: 锅炉、过热器、热交换器和冷凝器用奥氏体钢焊接管的规格</p>	<p>ASTM A312: 无缝焊接重冷处理奥氏体不锈钢管标准规范</p> <p>ASTM A790: 铁素体、奥氏体不锈钢无缝管和焊接管规格</p>
表示方式	用实际外径和壁厚值表示, 如 14×2, 1/2"×0.049"	用公称尺寸和管子表号表示, 如 NPS1/2 - Sch40; 或用公称尺寸和公称压力 DN25 PN160, 一般不用实际的内径或外径表示
连接方式	卡套与焊接	螺纹与焊接

附录 F  
(资料性附录)

温度仪表安装管道的扩径方式

F.1 公称压力小于等于  $PN110$  (Class600) 管道扩径方式见图 F.1。

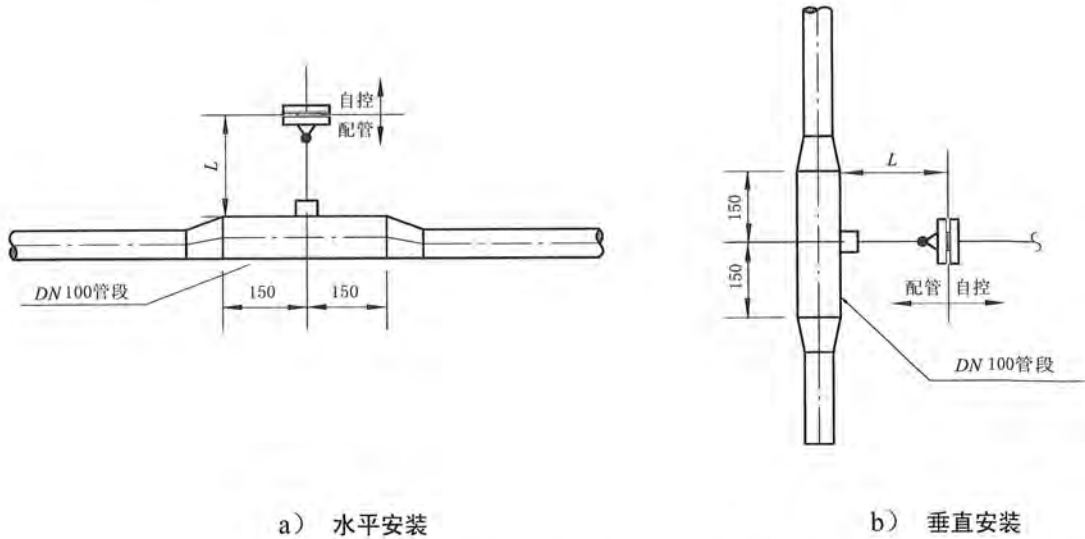


图 F.1 温度仪表安装管道的扩径方式示意 (一)

F.2 公称压力大于  $PN110$  (Class600) 管道扩径方式见图 F.2。

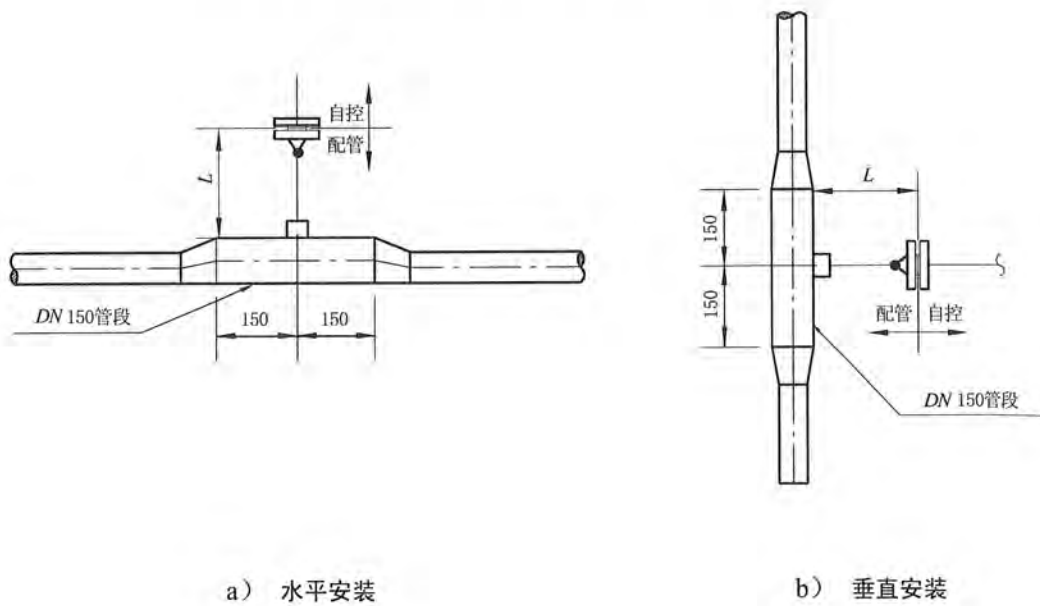


图 F.2 温度仪表安装管道的扩径方式示意 (二)

附录 G  
(资料性附录)  
温度仪表安装典型图

温度仪表安装典型图见图G.1~图G.4。

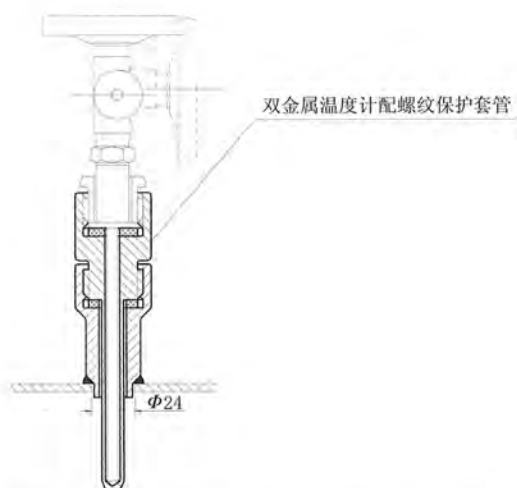


图 G.1 温度仪表安装典型图示意 (一)

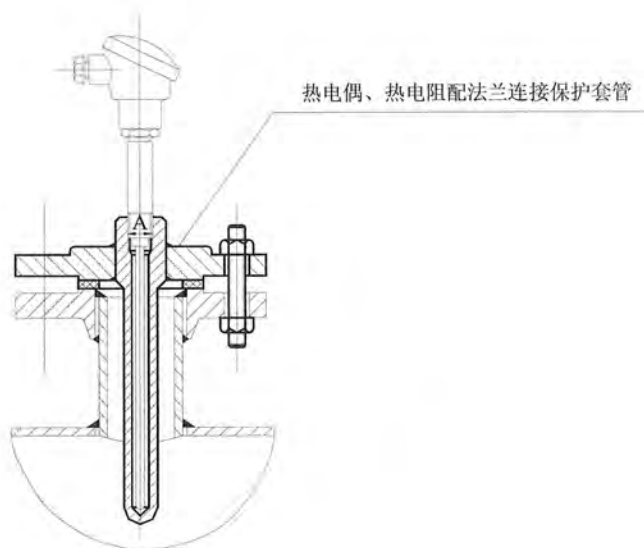


图 G.2 温度仪表安装典型图示意 (二)

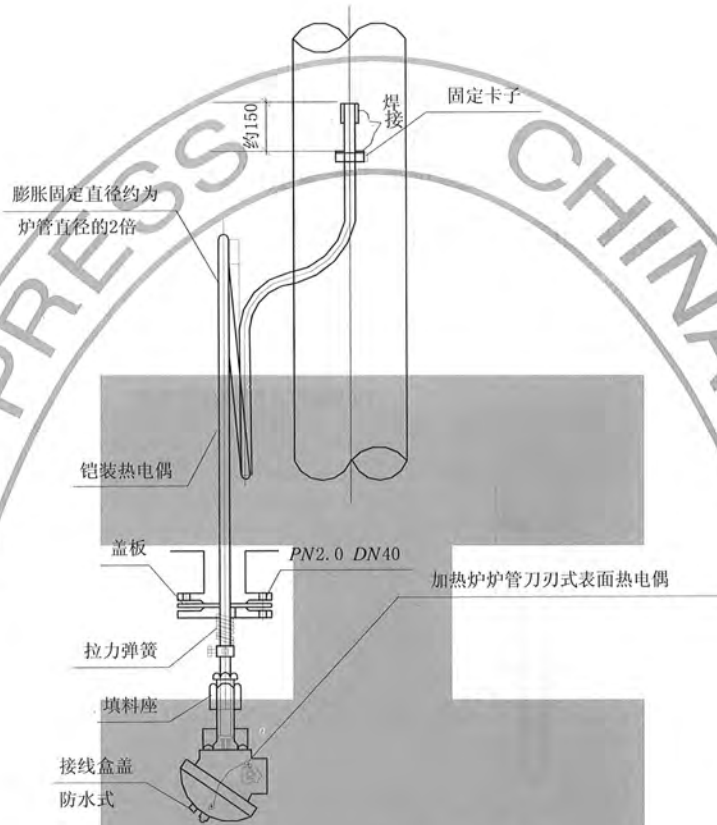


图 G.3 温度仪表安装典型图示意（三）

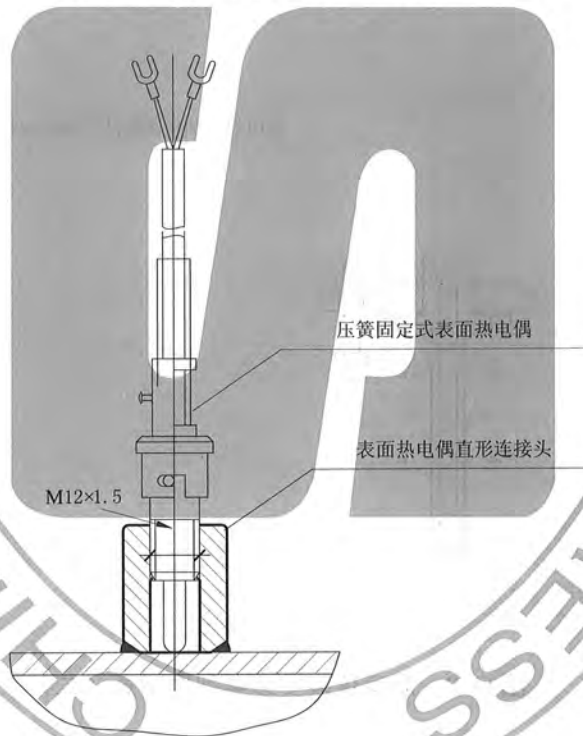


图 G.4 温度仪表安装典型图示意（四）

附录 H  
(资料性附录)  
压力测量取压方位

当压力取源部件在水平和倾斜的工艺管道上安装，取压点的方位可如下：

- a) 测量气体压力，在工艺管道的上半部，见图 H a)；
- b) 液体压力，在工艺管道的下半部，且与工艺管道的水平中心线成  $0^\circ \sim 45^\circ$  夹角的范围内，见图 H b)；
- c) 测量蒸汽压力，在工艺管道的上半部以及下半部，且与工艺管道水平中心线成  $0^\circ \sim 45^\circ$  夹角的范围内，见图 H c)。

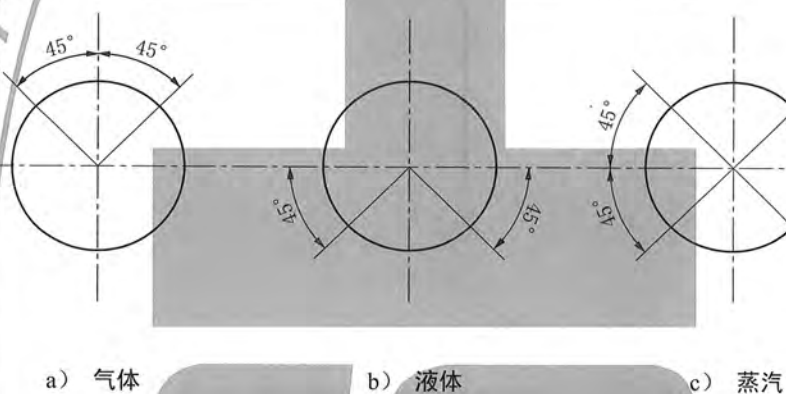


图 H 压力测量取压口的方位示意

附录 J  
(资料性附录)  
压力仪表安装典型图

压力仪表安装典型图见图J.1~图J.3。

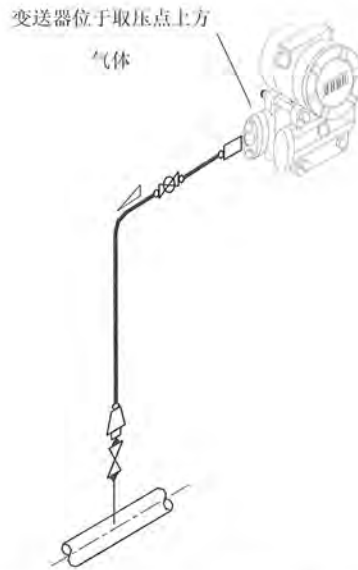


图 J.1 压力变送器安装典型图示意 (一)

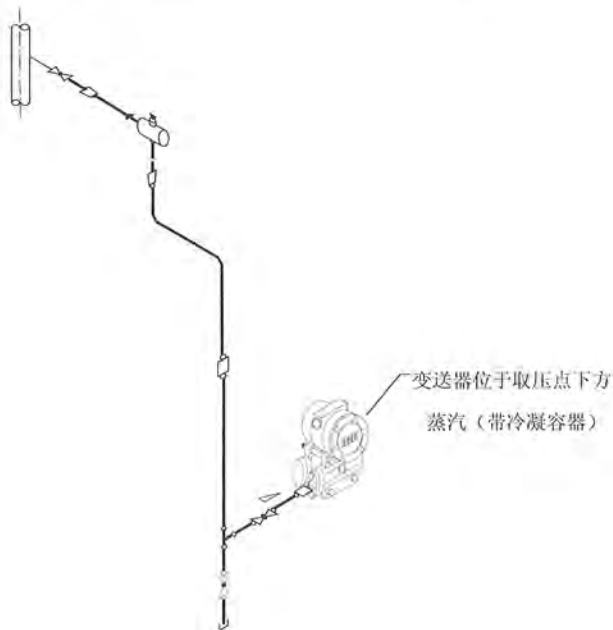


图 J.2 压力变送器安装典型图示意 (二)

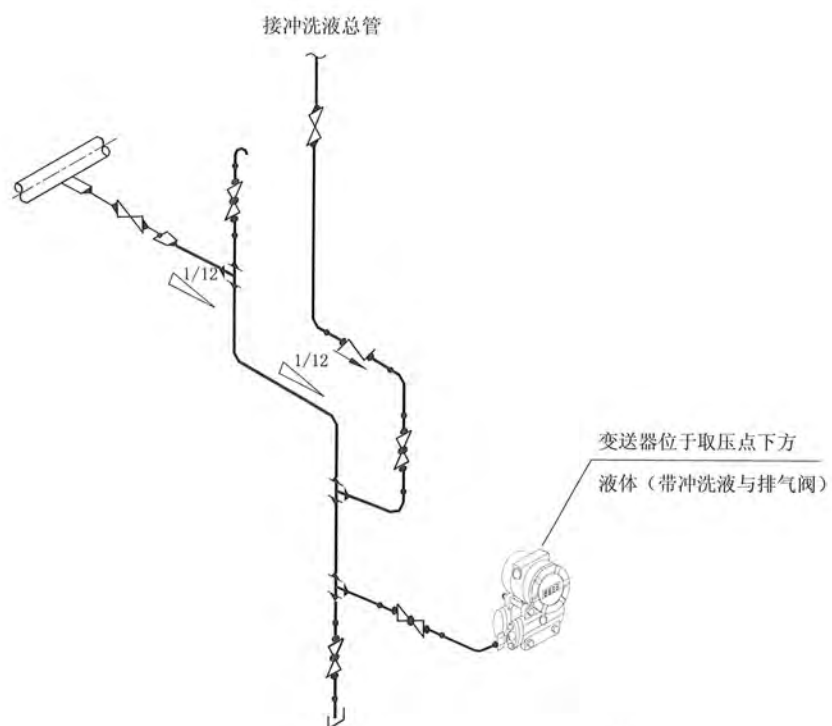


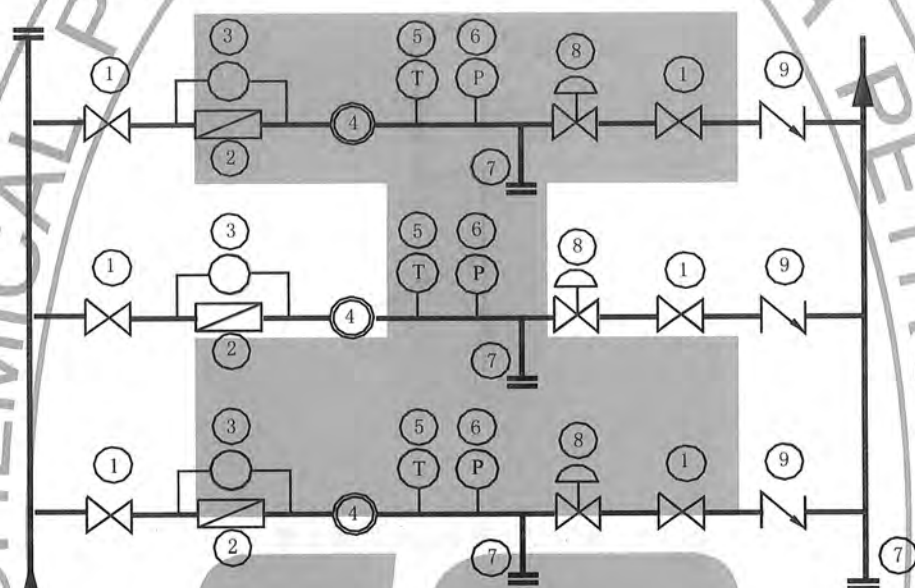
图 J.3 压力变送器安装典型图示意 (三)

附录 K

(资料性附录)

贸易计量的容积式流量计管道布置

贸易计量的容积式流量计管道布置见图 K。



1—切断阀；2—过滤器、消气器（根据需要）；3—差压仪表（根据需要）；4—流量计；5—温度仪表；  
6—压力仪表；7—在线标定接口（根据需要）；8—流量调节阀（根据需要）；9—止回阀（根据需要）

注：本图根据 API-MPMS 《Manual of Petroleum Measurement Standards ,Chapter 18 Custody Transfer》 绘制。

图 K 贸易计量的容积式流量计管道布置（三路计量，二用一备）



附录 L  
 (资料性附录)  
 节流装置与流量变送器安装典型图

节流装置与流量变送器安装典型图见图L.1~图L.3。

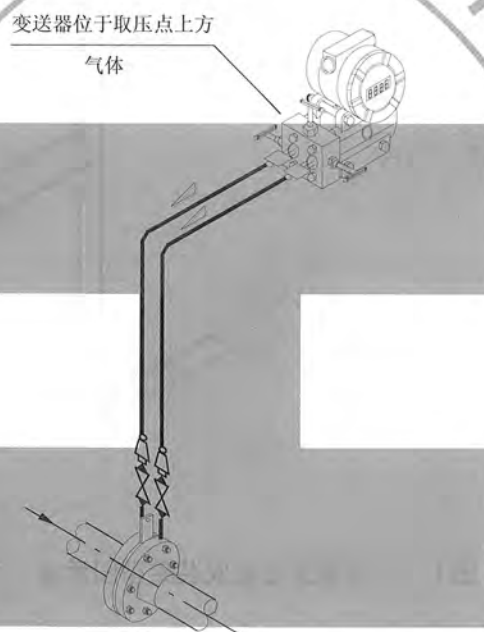


图 L.1 流量变送器安装典型图示意 (一)

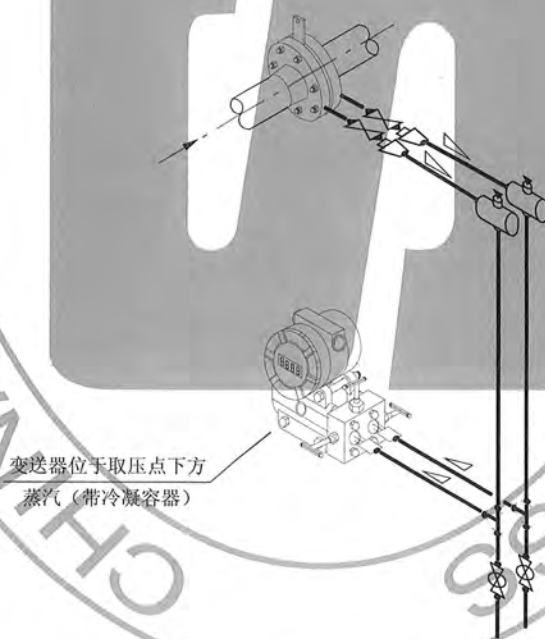


图 L.2 流量变送器安装典型图示意 (二)

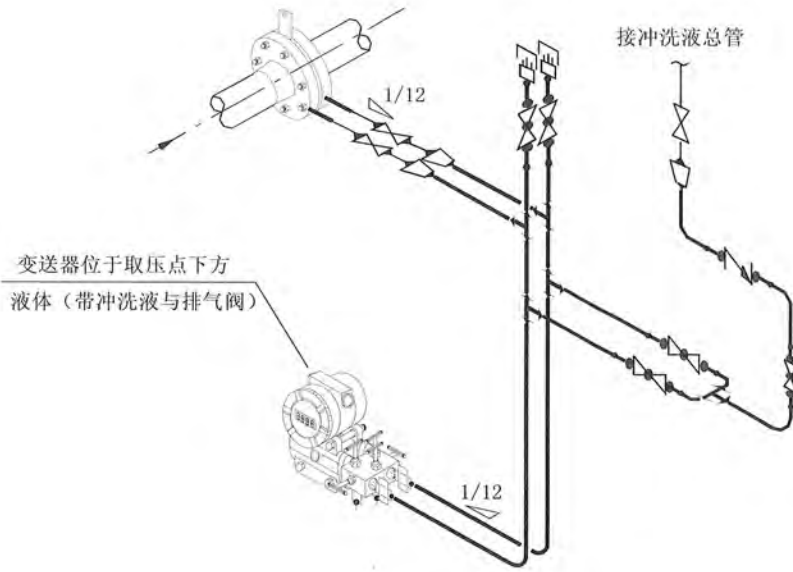


图 L.3 流量变送器安装典型图示意（三）

附录 M  
(资料性附录)

## 标准节流装置上下游直管段长度

孔板、喷嘴和文丘里管的上下游侧最小直管段长度分别见表 M.1、表 M.2、表 M.3。表中数据取自 GB/T 2624—2006。

表 M.1 无流动调整器情况下孔板与管件之间最小直管段长度

直径比 $\beta$	孔板的上游 (入口) 侧												孔板的下游 (出口) 侧	
	单个 90° 弯头上任一平面上两个 90° 弯头结构 ( $S > 30D$ ) <sup>a</sup>	同一平面上两个 90° 弯头结构 ( $30D \geq S > 10D$ ) <sup>a</sup>	同一平面上两个 90° 弯头结构 ( $10D \geq S$ ) <sup>a</sup>	互成垂直平面上两个 90° 弯头 ( $30D \geq S \geq 5D$ ) <sup>a</sup>	互成垂直平面上两个 90° 弯头 ( $5D > S$ ) <sup>a, b</sup>	带或不带延伸部分的单个 90° 三通或斜接 90° 弯头 ( $S \geq 2D$ ) <sup>a</sup>	单个 45° 弯头上两个平面上两个 45° 弯头 ( $S \geq 2D$ ) <sup>a</sup>	同心渐缩管 (在 1.5D ~ 3D 长度内由 2D 变为 D)	同心渐扩管 (在 1D ~ 2D 长度内由 0.5D 变为 D)	全孔球阀或闸阀全开	突然对称收缩	温度计套管° 直径 $\leq 0.03D^d$	管件 (2~11 栏) 和密封度计套管	
1	2	3	4	5	6	7	8	9	10	11	12	13	14	
—	A <sup>e</sup>	A <sup>e</sup>	A <sup>e</sup>	A <sup>e</sup>	A <sup>e</sup>	A <sup>c</sup>	A <sup>c</sup>	A <sup>c</sup>	A <sup>e</sup>	A <sup>e</sup>	A <sup>c</sup>	A <sup>e</sup>	A <sup>c</sup>	B <sup>f</sup>
$\leq 0.20$	6	10	10	19	34	3	7	5	6	12	30	5	3	4
0.40	16	3	10	44	18	50	30	5	12	6	30	5	3	2
0.50	22	9	18	44	18	75	34	8	20	6	30	5	3	3
0.60	42	13	30	44	18	65 <sup>b</sup>	25	9	26	7	30	5	3	3
0.67	44	20	44	44	20	60	18	12	28	9	30	5	3	3.5
0.75	44	20	44	44	20	75	18	13	36	12	30	5	3	3.5

注 1: 表内数值以管道内径  $D$  的倍数表示。

注 2: 所需最短直管段是孔板上游或下游各种管件与孔板之间的直管段长度。直管段应从最近的 (或唯一的) 弯头或三通的弯曲部分的下游端测量起, 或者从渐缩管或渐扩管的弯曲或圆锥部分的下游端测量起。

注 3: 表中直管段所依据的大多数弯头的曲率半径等于  $1.5D$ 。

<sup>a</sup>  $S$  是上游弯头弯曲部分的下游端到下游弯头弯曲部分的上游端测得两个弯头之间的间隔。

<sup>b</sup> 这不是一种好的上游安装, 如有可能宜使用流动调整器。

<sup>c</sup> 安装温度计套管或套管将不改变其他管件所需的最短上游直管段。

<sup>d</sup> 只要 A 栏和 B 栏的值分别增大到 20 和 10, 就可安装直径  $0.03D \sim 0.13D$  的温度计套管或套管。但不推荐这种安装方式。

<sup>e</sup> 每种管件的 A 栏都给出了对应于“零附加不确定度”的直管段, 当使用的直管段等于或大于 A 栏所规定的值时, 就不必为了考虑特定安装的影响而增大流出系数的不确定度。

<sup>f</sup> 每种管件的 B 栏都给出了对应于“0.5%附加不确定度”的直管段, 当上游或下游直管段小于 A 栏所规定的值, 而等于或大于 B 栏规定的值时, 应在流通系数的不确定度上算术相加 0.5%附加不确定度。

<sup>g</sup> A 栏中的直管段给出零附加不确定度; 目前尚无较短直管段的数据可用于给出 B 栏的所需直管段。

<sup>h</sup> 如果  $S < 2D$ ,  $R_{cd} > 2 \times 10^6$ , 应为  $95D$ 。

表 M.2 喷嘴和文丘里喷嘴最小直管段长度

直径比 $\beta^a$	一次装置上游(入口)侧																				一次装置下游(出口)侧	
	单个90°弯头或三通(仅从一个支管流出)		同一平面上两个或多个90°弯头		不同平面上两个或多个90°弯头		渐缩管(在1.5D~3D长度内由2D变为D)		渐扩管(在1D~2D长度内由0.5D变为D)		球形阀全开		全孔球阀或闸阀全开		突然对称收缩		直径 $\leq 0.03D$ 的温度计插套或者套管 <sup>b</sup>		直径在0.03D~0.13D之间的温度计插套或套管 <sup>b</sup>		各种管件(第2栏至第8栏)	
	1	2	3	4	5	6	7	8	9	10	11	12	13	14	15	16	17	18	19	20	21	22
—	A <sup>c</sup>	B <sup>d</sup>	A <sup>c</sup>	B <sup>d</sup>	A <sup>c</sup>	B <sup>d</sup>	A <sup>c</sup>	B <sup>d</sup>	A <sup>c</sup>	B <sup>d</sup>	A <sup>c</sup>	B <sup>d</sup>	A <sup>c</sup>	B <sup>d</sup>	A <sup>c</sup>	B <sup>d</sup>	A <sup>c</sup>	B <sup>d</sup>	A <sup>c</sup>	B <sup>d</sup>	A <sup>c</sup>	B <sup>d</sup>
0.20	10	6	14	7	34	17	5	<sup>e</sup>	16	8	18	9	12	6	30	15	5	3	20	10	4	2
0.25	10	6	14	7	34	17	5	<sup>e</sup>	16	8	18	9	12	6	30	15	5	3	20	10	4	2
0.30	10	6	16	8	34	17	5	<sup>e</sup>	16	8	18	9	12	6	30	15	5	3	20	10	5	2.5
0.35	12	6	16	8	36	18	5	<sup>e</sup>	16	8	18	9	12	6	30	15	5	3	20	10	5	2.5
0.40	14	7	18	9	36	18	5	<sup>e</sup>	16	8	20	10	12	6	30	15	5	3	20	10	6	3
0.45	14	7	18	9	38	19	5	<sup>e</sup>	17	9	20	10	12	6	30	15	5	3	20	10	6	3
0.50	14	7	20	10	40	20	6	5	18	9	22	11	12	6	30	15	5	3	20	10	6	3
0.55	16	8	22	11	44	22	8	5	20	10	24	12	14	7	30	15	5	3	20	10	6	3
0.60	18	9	26	13	48	24	9	5	22	11	26	13	14	7	30	15	5	3	20	10	7	3.5
0.65	22	11	32	16	54	27	11	6	25	13	28	14	16	8	30	15	5	3	20	10	7	3.5
0.70	28	14	36	18	62	31	14	7	30	15	32	16	20	10	30	15	5	3	20	10	7	3.5
0.75	36	18	42	21	70	35	22	11	38	19	36	18	24	12	30	15	5	3	20	10	8	4
0.80	46	23	50	25	80	40	30	15	54	27	44	22	30	15	30	15	5	3	20	10	8	4

注1: 表内数值以管道内径D的倍数表示。  
 注2: 所需最短直管段是位于一次装置上游或下游各种管件与一次装置之间的管段。所有直管段都应从一次装置的上游端面测量起。  
 注3: 这些直管段长度并非建立在最新数据基础上。

<sup>a</sup> 对于某些型式的一次装置,并非所有 $\beta$ 值都是允许的。  
<sup>b</sup> 安装温度计套管或插孔不改变其他管件所需的最短上游直管段。  
<sup>c</sup> 各种管件的A栏给出相当于“零附加不确定度”的值。当使用的直管段等于或大于A栏所规定的值时,就不必为了考虑特定安装的影响而增大流出系数的不确定度。  
<sup>d</sup> 各种管件的B栏给出相当于“0.5%附加不确定度”的值,当上游或下游直管段小于A栏所规定的值,等于或大于B栏规定的值时,应在流通系数的不确定度上算术相加0.5%附加不确定度。  
<sup>e</sup> A栏中的直管段给出零附加不确定度;目前尚无可用于给出B栏所需直管段的较短直管段数据。

表 M.3 经典文丘里管最小直管段

直径比 $\beta$	单个 90° 弯头 <sup>a</sup>		同一平面或 不同平面上 的两个或多 个 90° 弯头 <sup>a</sup>		渐缩管在 (2.3D 长度 内由 1.33D 变 为 D)		渐扩管 (在 2.5D 长度内 由 0.67D 变 为 D)		渐缩管 (在 3.5D 长度内 由 3D 变为 D)		渐扩管 (在 D 长度内由 0.75D 变为 D)		全孔球阀或闸 阀全开	
	1	2		3		4		5		6		7		8
—	A <sup>b</sup>	B <sup>c</sup>	A <sup>b</sup>	B <sup>c</sup>	A <sup>b</sup>	B <sup>c</sup>	A <sup>b</sup>	B <sup>c</sup>	A <sup>b</sup>	B <sup>c</sup>	A <sup>b</sup>	B <sup>c</sup>	A <sup>b</sup>	B <sup>c</sup>
0.30	8	3	8	3	4	<sup>d</sup>	4	<sup>d</sup>	2.5	<sup>d</sup>	2.5	<sup>d</sup>	2.5	<sup>d</sup>
0.40	8	3	8	3	4	<sup>d</sup>	4	<sup>d</sup>	2.5	<sup>d</sup>	2.5	<sup>d</sup>	2.5	<sup>d</sup>
0.50	9	3	10	3	4	<sup>d</sup>	5	4	5.5	2.5	2.5	<sup>d</sup>	3.5	2.5
0.60	10	3	10	3	4	<sup>d</sup>	6	4	8.5	2.5	3.5	2.5	4.5	2.5
0.70	14	3	18	3	4	<sup>d</sup>	7	5	10.5	2.5	5.5	3.5	5.5	3.5
0.75	16	8	22	8	4	<sup>d</sup>	7	6	11.5	3.5	6.5	4.5	5.5	3.5

注 1: 表内数值以管道内径  $D$  的倍数表示。

注 2: 所需最短直管段是经典文丘里管上游的各种管件与经典文丘里管之间的直管段。直管段应从最近 (或仅有) 的弯头弯曲部分的下游端或是从渐缩管或渐扩管的弯曲或圆锥部分的下游端测量到经典文丘里管的上游取压口平面。

注 3: 如果经典文丘里管上游装有温度计插套或套管, 其直径不应超过  $0.13D$ , 且应位于文丘里管上游取压口平面的上游至少  $4D$  处。

注 4: 对于下游直管段, 喉部取压口平面下游至少 4 倍喉部直径处的管件或其他阻流件 (如本表所示) 或密度计插套不影响测量的精确度。

<sup>a</sup> 弯头的曲率半径应大于或等于管道直径。

<sup>b</sup> 各种管件的 A 栏给出对应于“零附加不确定度”的值。当使用的直管段等于或大于 A 栏所规定的值时, 就不必为了考虑特定安装的影响而增大流出系数的不确定度。

<sup>c</sup> 各种管件的 B 栏给出对应于“0.5%附加不确定度”的值。当上游或下游直管段小于 A 栏所规定的值, 等于或大于 B 栏规定的值时, 应在流通系数的不确定度上算术相加 0.5%附加不确定度。

<sup>d</sup> A 栏中的直管段给出零附加不确定度; 目前尚无可用于给出 B 栏所需直管段的较短直管段数据。

附录 N  
(资料性附录)  
液位仪表安装典型图

液位仪表安装典型图见图N.1~图N.13。

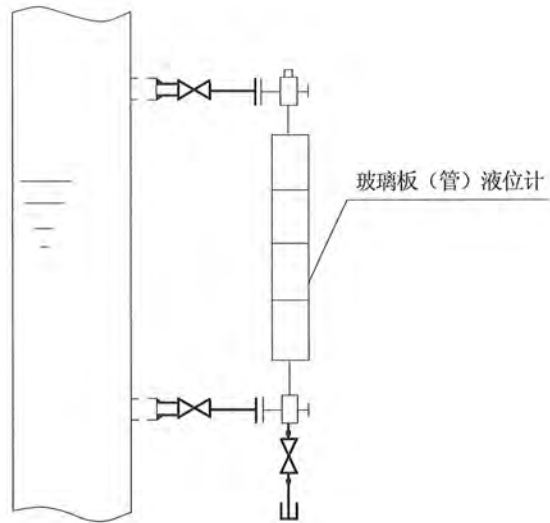


图 N.1 液位仪表安装典型图示意 (一)

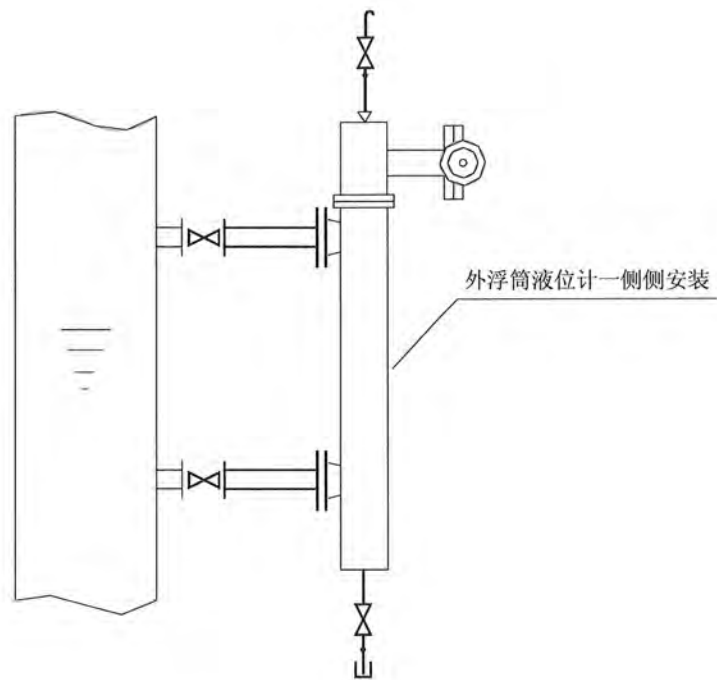


图 N.2 液位仪表安装典型图示意 (二)

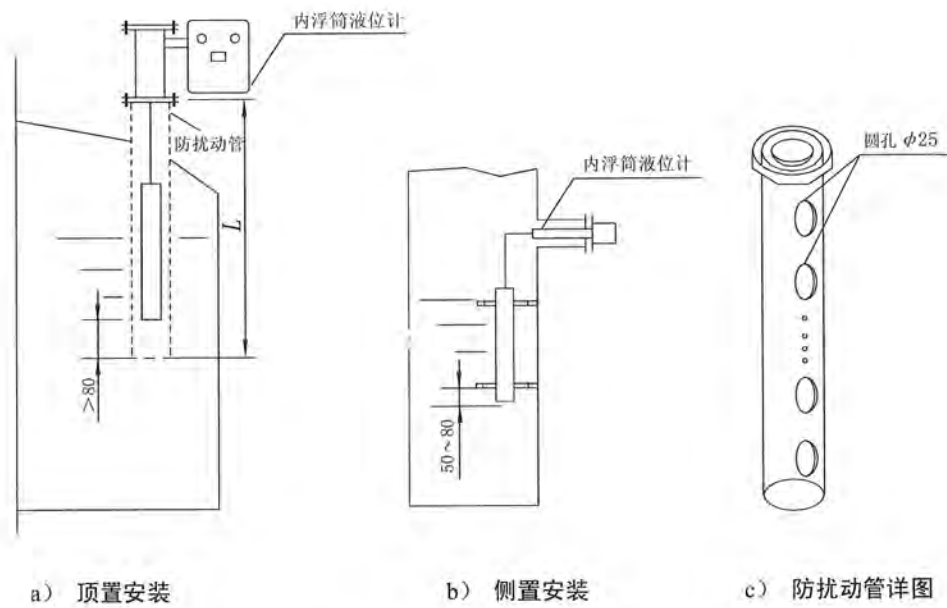
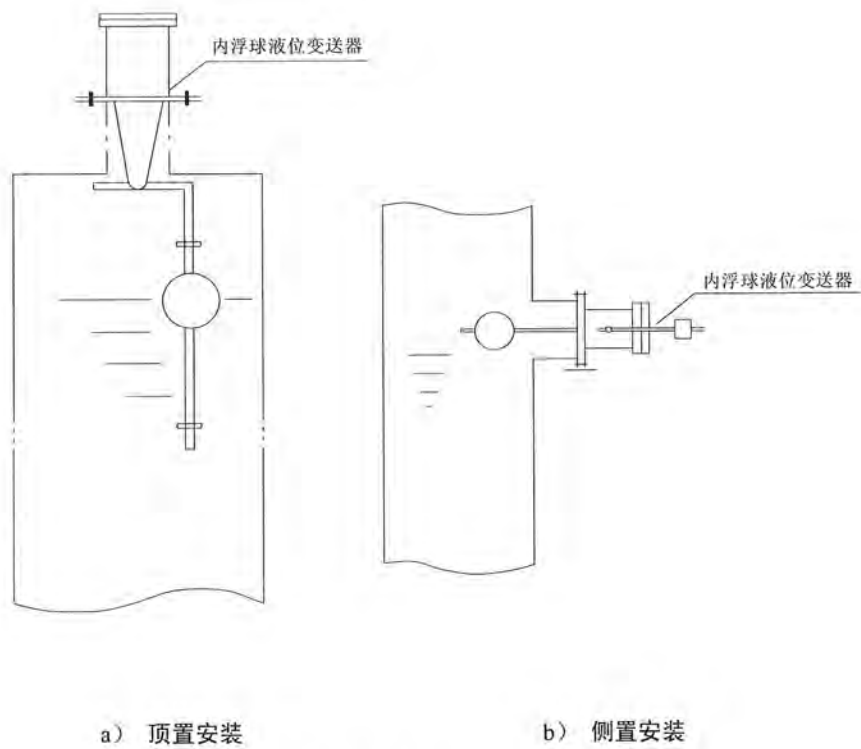
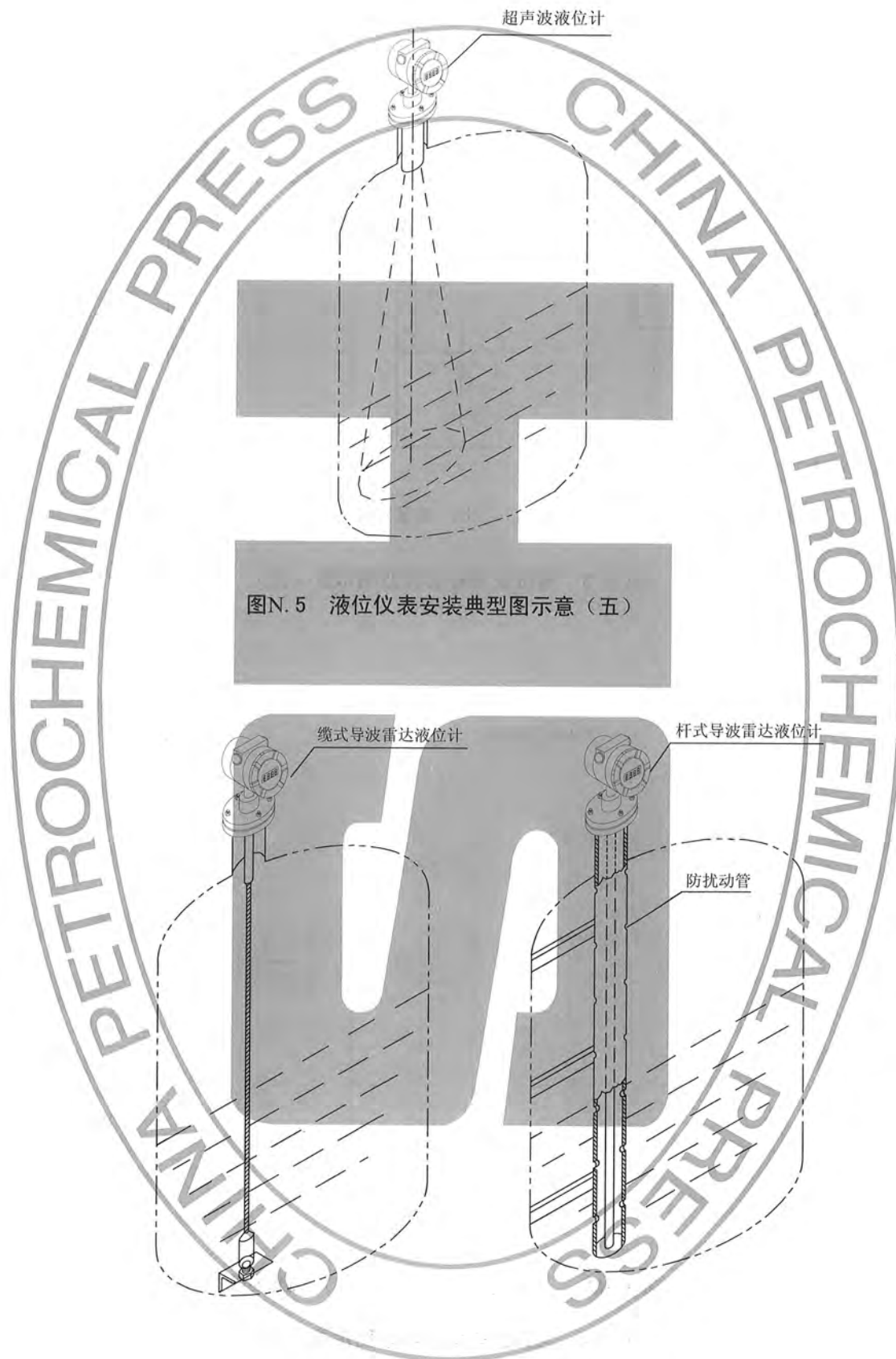


图 N.3 液位仪表安装典型图示意（三）

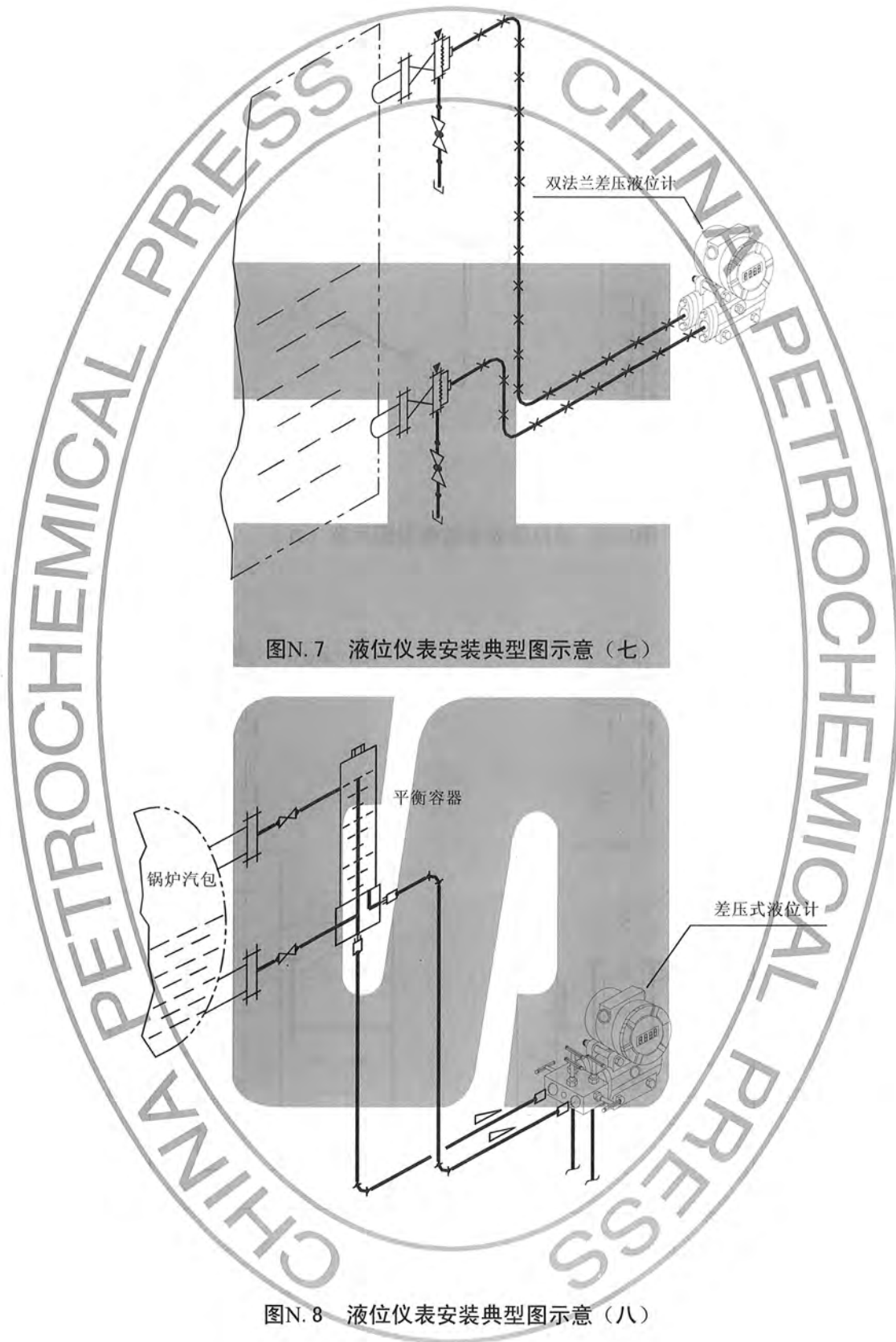


图N.4 液位仪表安装典型图示意（四）



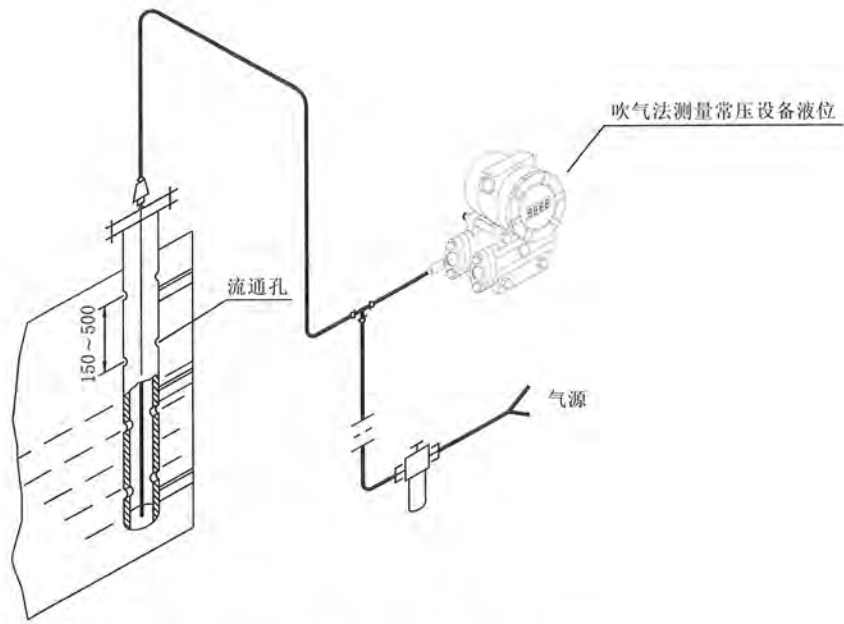
图N.6 液位仪表安装典型图示意（六）





图N.7 液位仪表安装典型图示意（七）

图N.8 液位仪表安装典型图示意（八）



图N.9 液位仪表安装典型图示意（九）

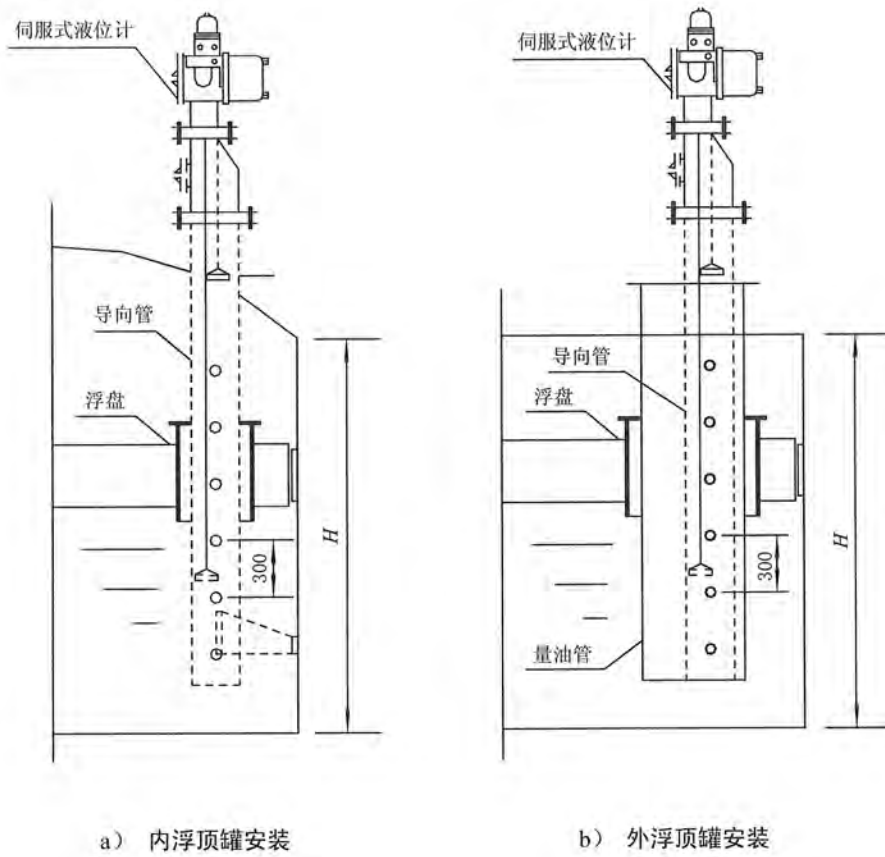


图 N.10 液位仪表安装典型图示意（十）

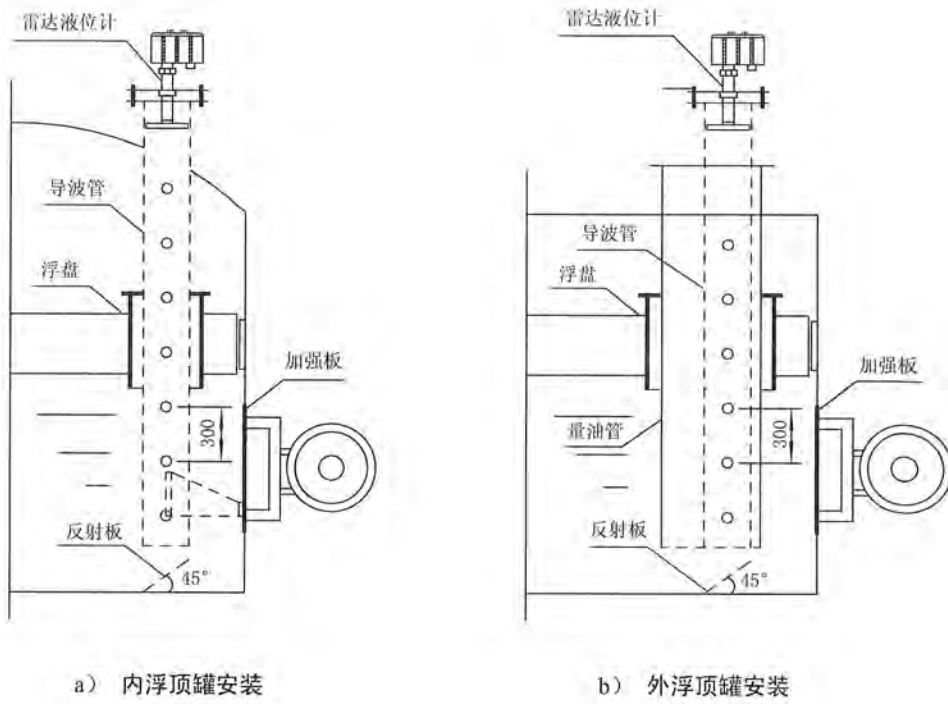


图 N.11 液位仪表安装典型图示意（十一）

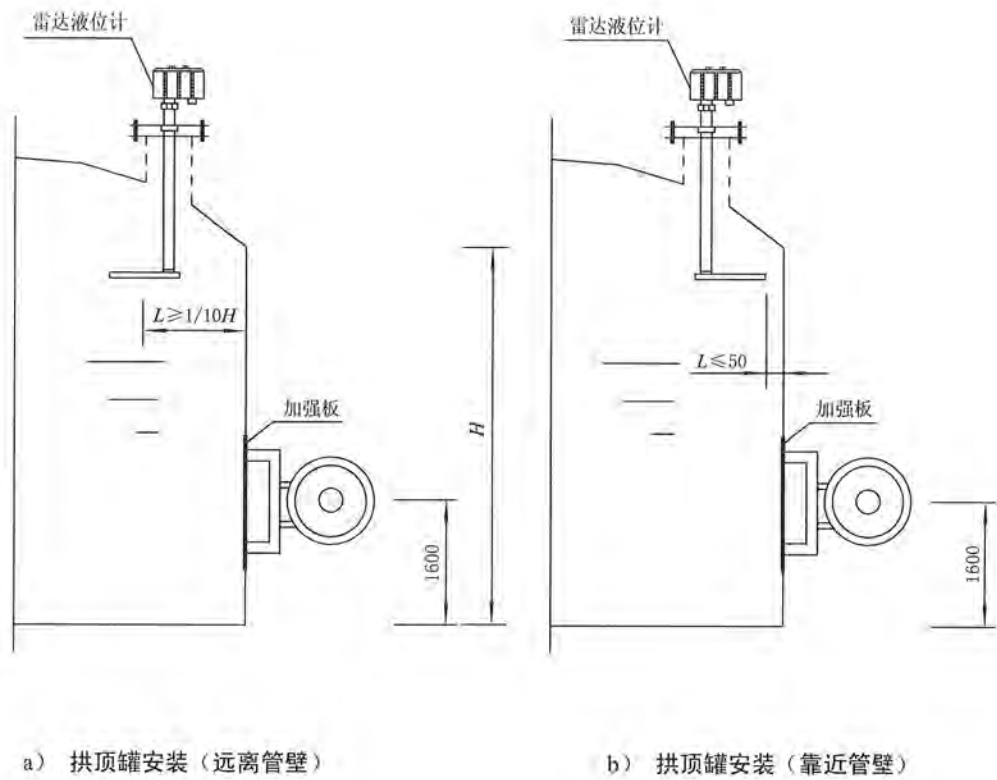


图 N.12 液位仪表安装典型图示意（十二）

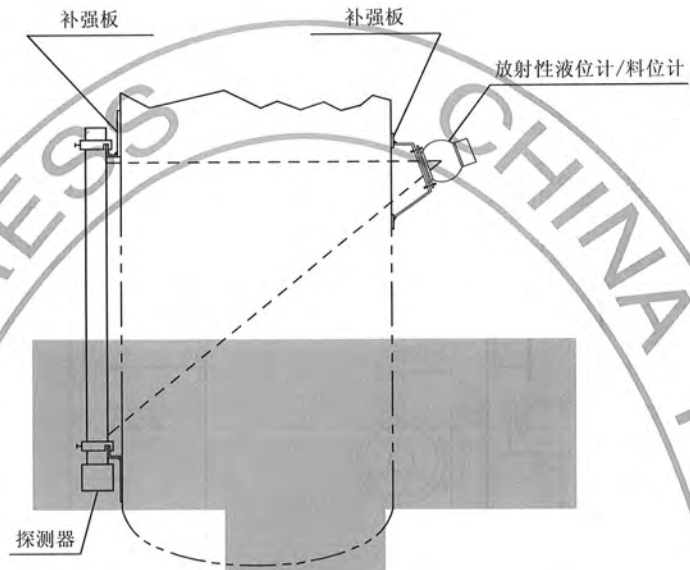


图 N. 13 液位仪表安装典型图示意 (十三)

附录 P  
(资料性附录)  
液位计连通管典型形式

液位计连通管典型形式见图P.1~图P.5。

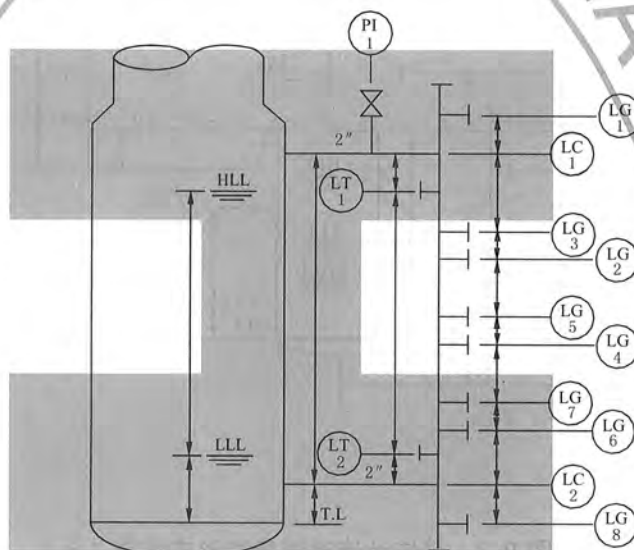


图 P.1 液位计连通管典型形式示意 (一)

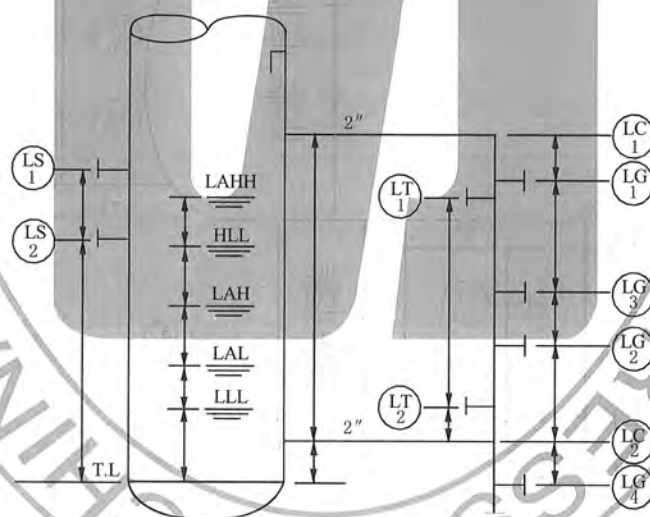


图 P.2 液位计连通管典型形式示意 (二)

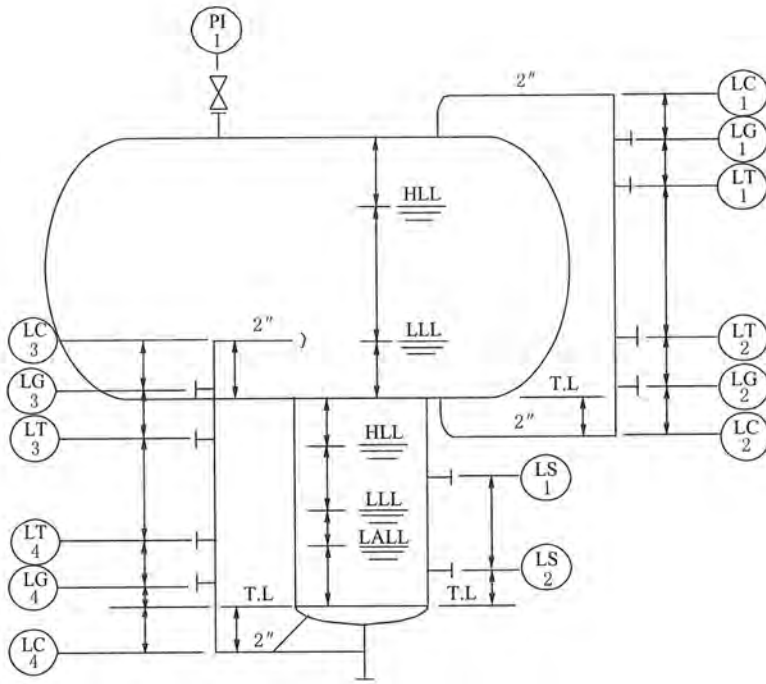


图 P.3 液位计连通管典型形式示意（三）

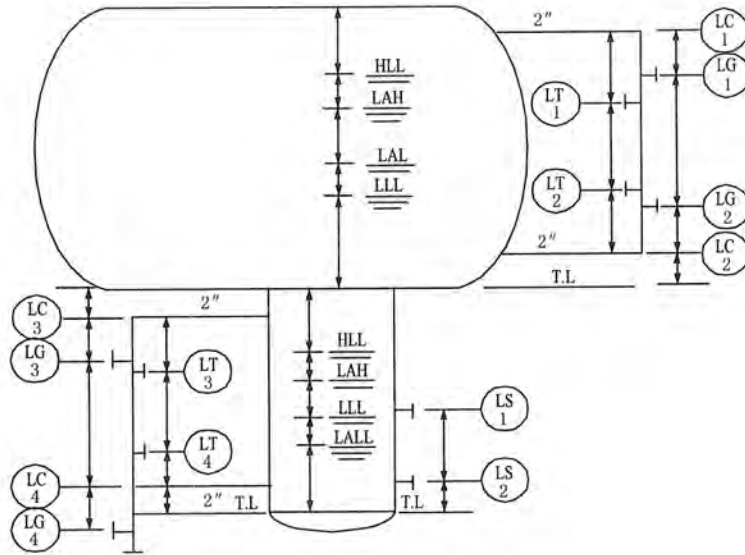


图 P.4 液位计连通管典型形式示意（四）

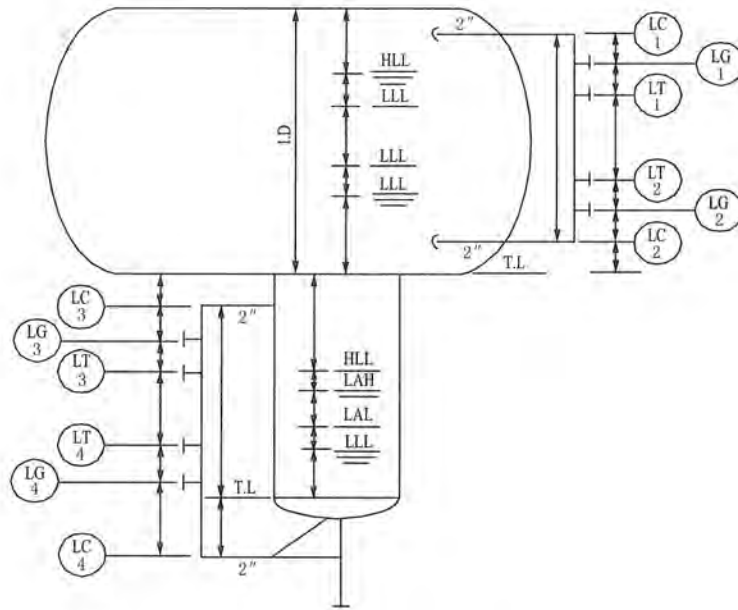


图 P.5 液位计连通管典型形式示意 (五)

参考文献

HG/T 21581 自控安装图册

API 551 Process Measurement Instrument

API-MPMS Manual of Petroleum Measurement Standards Chapter 18 Custody Transfer





## 本规范用词说明

- 1 为便于在执行本规范条文时区别对待，对要求严格程度不同的用词说明如下：
  - 1) 表示很严格，非这样做不可的：  
正面词采用“必须”，反面词采用“严禁”；
  - 2) 表示严格，在正常情况下均应这样做的：  
正面词采用“应”，反面词采用“不应”或“不得”；
  - 3) 表示允许稍有选择，在条件许可时首先应这样做的：  
正面词采用“宜”，反面词采用“不宜”；
  - 4) 表示有选择，在一定条件下可以这样做的，采用“可”。
- 2 条文中指明应按其他有关标准执行的写法为：“应符合……的规定”或“应按……执行”。



中华人民共和国石油化工行业标准

# 石油化工仪表安装设计规范

SH/T 3104—2013

条文说明

2013 北京



## 修 订 说 明

SH/T 3104—2013《石油化工仪表安装设计规范》，经工业和信息化部2013年10月17日以第52号公告批准发布。

本规范是在SH/T 3104—2000《石油化工仪表安装设计规范》的基础上修订而成，上一版的主编单位是中国石化集团洛阳石油化工工程公司，主要起草人员是王子平、周懋忠。

本规范修订过程中，编制组进行了比较广泛的调查研究，总结了我国工程建设仪表安装设计的实践经验，同时参考了国外先进技术法规、技术标准，征求了有关设计、施工、生产等方面的意见，最终经审查定稿。

为便于广大设计、施工、科研、学校等单位有关人员在使用本规范时能正确理解和执行条文规定，《石油化工仪表安装设计规范》编制组按章、条顺序编制了本规范的条文说明，对条文规定的目的、依据以及执行中需注意的有关事项进行了说明。但是，本条文说明不具备与规范正文同等的法律效力，仅供使用者作为理解和把握规范规定的参考。



## 目 次

4	一般规定	51
4.1	安装位置	51
4.2	过程连接	51
4.3	导压管	51
4.4	仪表支托架	52
5	温度测量仪表	53
5.1	温度元件保护套管	53
5.2	安装要求	53
6	压力测量仪表	54
6.2	安装要求	54
7	流量测量仪表	54
7.1	一般要求	54
7.3	非标准节流装置	54
7.6	容积式流量计	54
7.7	电磁流量计	54
7.9	科氏力质量流量计	54
7.11	超声波流量计	55
8	物位测量仪表	55
8.1	一般要求	55
8.3	磁浮子液位计	55
8.8	磁致伸缩液位计	55
8.13	物位开关	55
9	调节阀与开关阀	55
9.1	安装位置	55
9.3	安装方位	56





## 石油化工仪表安装设计规范

### 4 一般规定

#### 4.1 安装位置

4.1.3 在高温、腐蚀、浸泡的环境，通常选用分体式结构的仪表，把易受环境影响的仪表电子单元安装在适宜的位置。

在振动的环境，通常采取以下措施：

- 1) 选用耐震型仪表，如指针浸液型耐震压力表；
- 2) 避免选用带有可动部件的仪表，如转子流量计等；
- 3) 避免选用易受振动影响的仪表，如科氏力质量流量计等。

在有电磁干扰的环境场所，可以采取以下措施：

- 1) 仪表安装在金属材质的仪表保护箱内，保护箱外壳等电位接地；
- 2) 仪表金属外壳等电位接地。

在热带地区、或环境温度较高的地区，为了减小阳光曝晒对仪表性能的影响，通常使用仪表遮阳罩，如图 1 所示。



图 1 现场仪表带遮阳罩示意

在强雷区、多雷区，为了减小雷击概率，在工程设计中，避免把现场仪表安装在高空、空旷等容易引雷的位置，并根据有关标准和规范实施适当的仪表防雷保护工程。

#### 4.2 过程连接

仪表的过程连接一般采用法兰、焊接、螺纹接口，不采用卡套接口。

#### 4.3 导压管

4.3.4 测量气体介质时，导压管中的冷凝液积聚在 U 形弯的底部，无法排除，形成液袋，当环境温度低时，保温效果不理想，会使导压管冻裂。

测量液体介质时，导压管中的夹带气积聚在 U 形弯的顶部，无法排除，形成气泡，气泡会使导压管的过流面积减少，影响测量效果。

4.3.8 当导压管与高温设备、高温管道并行敷设或直接连接，导压管受热产生热膨胀，使导压管拉伸变形，甚至断裂。

补偿导压管热膨胀的措施包括：

- 1) 导压管要求有规律地煨弯，形成弯曲管段，如 M 形或 W 形，以及两者组合，利用导压管的弹性变形吸收热膨胀动能；
- 2) 也可以采用 API 551《Process Measurement Instrument》介绍的方法，采用卷曲型导压管 (Coiled Tube)。

4.3.9 通常采取类似补偿热膨胀的方法，吸收导压管的振动动能，减缓振动对导压管的影响。

4.3.12 Tube 导压管的抗弯曲变形强度不如 Pipe 导压管，当采用 Tube 管支撑隔离罐（冷凝罐）时，Tube 管容易弯曲变形，因此，Tube 导压管中的隔离（冷凝）罐可以采用如图 2 所示的支撑方式。

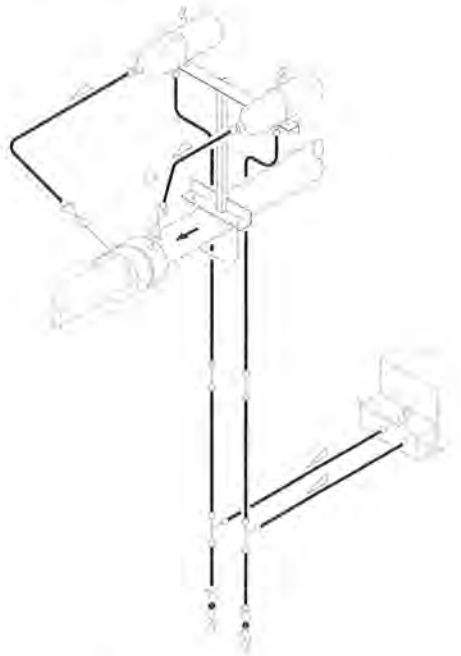
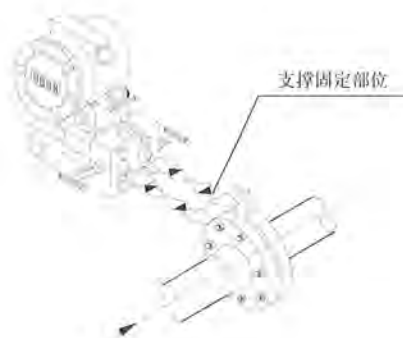


图 2 隔离（冷凝）罐支撑方式示意

4.3.15 变送器贴近式安装（Close-coupled）指测量介质直接经过一次取源阀进入变送器，不经过导压管，或使导压管尽可能短，变送器通过专门设置的贴近式安装连接件固定在工艺管道上。

当贴近式安装的变送器仅通过导压管固定，没有其他支撑，如图 3 所示，由于变送器重力的作用，支撑固定变送器的导压管长时间承受不平衡应力，在管道振动、导压管热胀冷缩等不利因素的影响下，导压管的支撑部位容易发生断裂。



注：本图说明变送器仅通过导压管固定的隐患。

图 3 变送器仅通过导压管固定图示意

#### 4.4 仪表支托架

4.4.2 仪表支托架通常有以下的防腐方法：

- 1) 表面除锈，刷涂二遍防腐漆；
- 2) 表面除锈，环氧喷涂；

### 3) 表面除锈, 热浸或钝化镀锌。

目前国内项目的施工现场, 普遍采用手工除锈刷漆的防腐处理方法, 由于现场施工条件的限制, 防腐效果有限。

一些国外工程公司承包的项目, 在腐蚀性气体、沿海盐雾性空气的气象环境下, 通常采用预制型结构、整体镀锌防腐的仪表支托架。支托架在具备一定条件的加工车间集中预制、防腐, 其中, 室内安装的支托架采用钝化镀锌, 室外安装的支托架采用热浸镀锌。

这种预制防腐型支托架, 在现场只需螺栓固定, 不用火焊, 防腐效果好, 现场施工量小, 也便于日后拆卸维护。

## 5 温度测量仪表

### 5.1 温度元件保护套管

#### 5.1.1 以下情况的温度元件可不加套管:

- 1) 铠装柔性热电偶(阻)、表面安装型热电(阻)偶;
- 2) 工艺管道、设备已配置了保护套管;
- 3) 特殊要求的测量, 如测量精度、响应时间等。

在工程设计中, 保护套管一般由仪表制造厂与温度元件成套供货, 有特殊要求的套管由设备专业或其他相关专业负责。

5.1.3 在一些高温和[或]高压场所、或需要减少危害介质泄漏的场合, 不允许使用法兰连接, 套管采用焊接。

### 5.2 安装要求

5.2.4 热电偶补偿导线的耐热温度一般不超过 105℃, 并且在 100℃以下才具备温度补偿性能, 因此热电偶的接线盒应与加热炉绝热层保持一定的距离。

5.2.7 在石油化工企业, 耐磨热电偶主要用于催化裂化装置的反应器和再生器, 其插入深度由工艺设计要求的测温点位置决定。由于有的部位热电偶很长, 在确定安装方位时, 还须注意外部要留有足够安装空间。耐磨热电偶的耐磨部分的长度为 200mm, 因此规定保护管露出设备上外套管的长度为 100mm~150mm, 如图 4 所示。

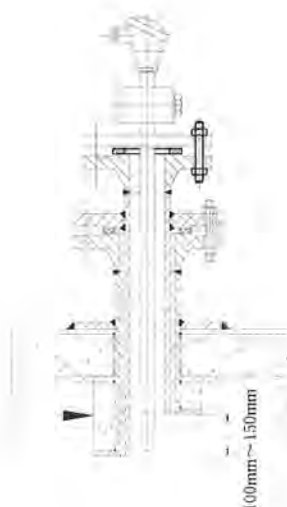


图 4 耐磨热电偶露出设备上外套管长度示意

## 6 压力测量仪表

### 6.2 安装要求

6.2.3 在石化炼油企业，脉动场所包括压缩机出口、泵出口等位置，设备振动剧烈的场所包括压缩机、泵等位置。

6.2.9 当测量气体、测量湿气体或可凝气体压力，压力变送器应装在仪表连接头（取压管嘴）上方，如因条件限制只能装在仪表连接头（取压管嘴）的下方，凝液或隔离液在导管内的液柱会造成测量误差，而且测量压力越低，影响越显著，需要用变送器的正向迁移机构把误差去掉，变送器的位置越低，导管内液柱越高，迁移量越大，因此变送器的安装位置应使得导压管内液柱高度不超过仪表的迁移量。

## 7 流量测量仪表

### 7.1 一般要求

7.1.4 设置流量计旁路管道的目的是为了在流量计拆除维修时不影响流量测量，因此，在流量连续测量的场所应设置流量旁路管道，在流量断续计量的场所可不设置流量旁路管道，维修人员可利用流量间歇期维修流量计。

### 7.3 非标准节流装置

均速管流量计包括 ANUBA、VEABAR、ITABAR、PITOT TUBE 等各类变种。

### 7.6 容积式流量计

容积式流量计包括椭圆齿轮流量计、腰轮流量计、刮板流量计、双转子流量计、旋转活塞流量计、往复式流量计、圆盘流量计等。

### 7.7 电磁流量计

7.7.1 电磁流对非满管流量的测量，一般使安装流量计处的管道低于其他部分的管道，使其管道局部完全充满被测介质，如图 5 所示：

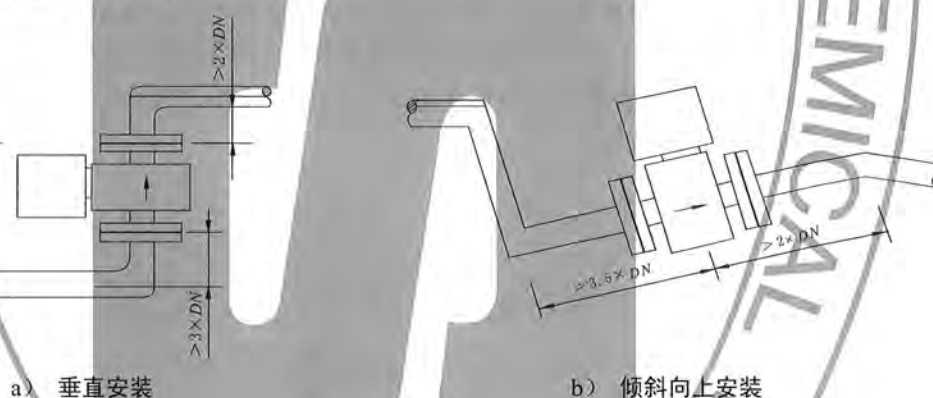


图 5 非满管道流量测量

### 7.9 科氏力质量流量计

7.9.1 根据主流制造厂产品资料，科氏力质量流量计在  $a=0.5g$  ( $g=9.8m/s^2$ )，(20~400) Hz 条件下扫频，能够承受 50 个周期。振动超过  $a=0.5g$  的应用场合，应采用分体安装方式。

7.9.4 当科氏力质量流量计的公称直径大于等于  $DN50$ ，流量计的上下游管道宜设置支撑，除了是为了支撑加固，更主要的目的是为了管道减振。

7.9.6 当测量易挥发性液体（如轻烃，液化气等），科氏力质量流量计出口处可设置稳压阀，使液体流量计腔体内部的压力始终高于饱和蒸汽压力，避免测量液体在流量计腔体内气化。

7.9.7 常用的弯管科氏力质量流量计包括 U、 $\Omega$ 、 $\Delta$  管型科氏力质量流量计。

### 7.11 超声波流量计

按安装形式分类，超声波流量计包括管道式、插入式、外夹式，这三种安装方式对安装环境与上下游直管段长度的要求类似。

## 8 物位测量仪表

### 8.1 一般要求

8.1.3 带腔体液位仪表包括玻璃板（管）液位计、外浮筒液位计，及带腔体的磁浮子液位计、磁致伸缩液位计、导波雷达等，这些仪表腔体中驻留的气体和液体较多。

8.1.6 根据国外工程公司的工程规范，液位连通管设计时，通常采用以下的原则：

- 1) 连通管仅适用于干净、非黏稠、非结晶介质的测量场合；
- 2) 当设备上测量区域的液位仪表管口超过 4 个，可考虑在该区域设置连通管；
- 3) 安全测量功能的仪表不宜安装在连通管上；
- 4) 连通管的长度不宜超过 5000mm，当不可避免时，可采用多支连通管组合使用。

### 8.3 磁浮子液位计

8.3.1 当磁浮子液位计长度超过 3500mm，可选用管口尺寸较大的液位计，如选用 DN80；也可对设备管嘴、液位计本体进行支撑加固，如图 6 所示。

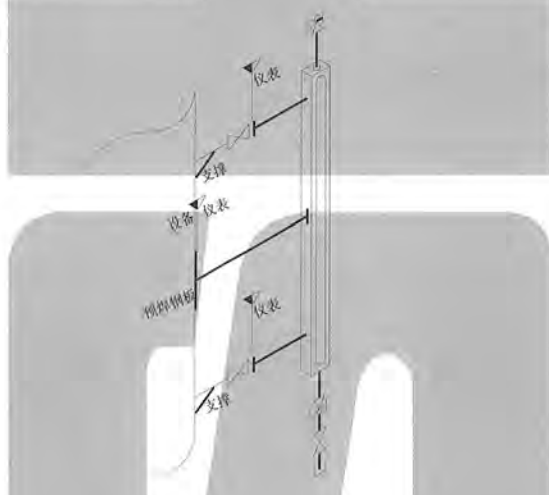


图 6 磁浮子液位计支撑加固示意

### 8.8 磁致伸缩液位计

8.8.3 常用的非导磁材料包括不锈钢、铝合金等。

### 8.13 物位开关

8.13.2 浮球式、浮筒式、电容式、超声波式液位开关的安装要求分别与浮球式、浮筒式、电容式、超声波的液位计相同。

## 9 调节阀与开关阀

### 9.1 安装位置

9.1.1 对于常减压装置，分馏塔的汽提塔侧线调节阀一般安装在靠近汽提塔的水平管道上，以保证阀前有一段液柱使该调节阀能正常操作；

对于气体装置，分馏塔顶热旁路压力控制的调节阀一般安装在气体管道上，并且此管道应隔热，

调节阀前的管道内不能积凝液，否则塔的压力控制不灵；

防喘振调节阀尽量靠近压缩机安装，提高防喘振调节回路的响应时间，减少压缩机产生喘振的风险。

### 9.3 安装方位

9.3.2 调节阀与开关阀首选安装在水平管道，对于直行程调节阀，执行机构安装应在调节阀阀体的正上方，保证上阀盖连接件的弯曲位移和受到的应力最小，导向件的变形也最小，特殊情况下可安装在垂直或倾斜的管道上，但应通过添加吊杆或支撑等措施消除执行机构的自重、系统振动和热膨胀等因素的影响。



