

ICS 17.100
N 11



中华人民共和国国家标准

GB/T 1226—2017
代替 GB/T 1226—2010

一般压力表

General pressure gauge

2017-12-29 发布

2018-07-01 实施

中华人民共和国国家质量监督检验检疫总局 发布
中国国家标准化管理委员会

前 言

本标准按照 GB/T 1.1—2009 给出的规则起草。

本标准代替 GB/T 1226—2010《一般压力表》。

本标准与 GB/T 1226—2010《一般压力表》相比,除编辑性修改外主要技术差异如下:

——对于直接安装的仪表接头长度的要求做了更改(见 4.3.4,2010 年版 4.3.4);

——修改了高压压力表的超压要求(见 5.8,2010 年版 6.3);

——增加了高压压力表的交变压力要求及试验方法(见 5.9.2、6.11.2);

——增加了高压压力表的超压试验方法(见 6.10);

——修改了耐工作环境振动的试验方法(见 6.14,2010 年版 6.12)。

本标准由中国机械工业联合会提出。

本标准由全国工业过程测量控制和自动化标准化技术委员会(SAC/TC 124)归口。

本标准负责起草单位:陕西鼓风机(集团)有限公司。

本标准起草单位:红旗仪表有限公司、重庆昆仑仪表有限公司、上海赛途仪器仪表有限公司、秦川机床集团宝鸡仪表有限公司、上海自动化仪表有限公司、安徽天康(集团)股份有限公司、浙江普赛讯仪器仪表有限公司、上海市计量测试技术研究院、北京布莱迪仪器仪表有限公司、西安工业自动化仪表研究所、雷尔达仪表有限公司、西安陕鼓动力股份有限公司、安徽蓝德仪表有限公司、西仪集团有限责任公司、宁波江北兴达焊割减压仪表厂、浙江中恒仪器仪表有限公司、青岛华青集团有限公司、宁波隆兴焊割科技股份有限公司。

本标准主要起草人:范丽俊、周春龙、王小平、刘同宪、张远道、杨卫东、袁德芳、毛文章、周永华、潘征宇、高冀东、张炜、朱成伟、杨凯、杨学青、黄勤俭、刘赛红、蒋万伟、叶海。

本标准所代替标准的历次版本发布情况为:

——GB/T 1226—1986、GB/T 1226—2001、GB/T 1226—2010。

一般压力表

1 范围

本标准规定了一般压力表的术语及定义、产品分类、技术要求、试验方法、检验规则和标志、包装与贮存要求。

本标准适用于以弹簧管(C形管、盘簧管、螺旋管)为弹性元件的机械指针式压力表、真空表及压力真空表(以下简称仪表)。

注：本标准包含了不锈钢压力表以及外壳为异型的压力表。

2 规范性引用文件

下列文件对于本文件的应用是必不可少的。凡是注日期的引用文件,仅注日期的版本适用于本文件。凡是不注日期的引用文件,其最新版本(包括所有的修改单)适用于本文件。

GB/T 2423.10 电工电子产品环境试验 第2部分:试验方法 试验Fc:振动(正弦)

GB/T 13384 机电产品包装通用技术条件

GB/T 17214.3—2000 工业过程测量和控制装置的工作条件 第3部分:机械影响

GB/T 25480 仪器仪表运输、贮存基本环境条件及试验方法

JB/T 5528 压力表标度及分划

JB/T 9252 工业自动化仪表 指针指示部分的基本型式、尺寸及指针的一般技术要求

3 术语和定义

下列术语和定义适用于本文件。

3.1

绝对压力 absolute pressure

以绝对真空为零位基准的压力(见图1)。

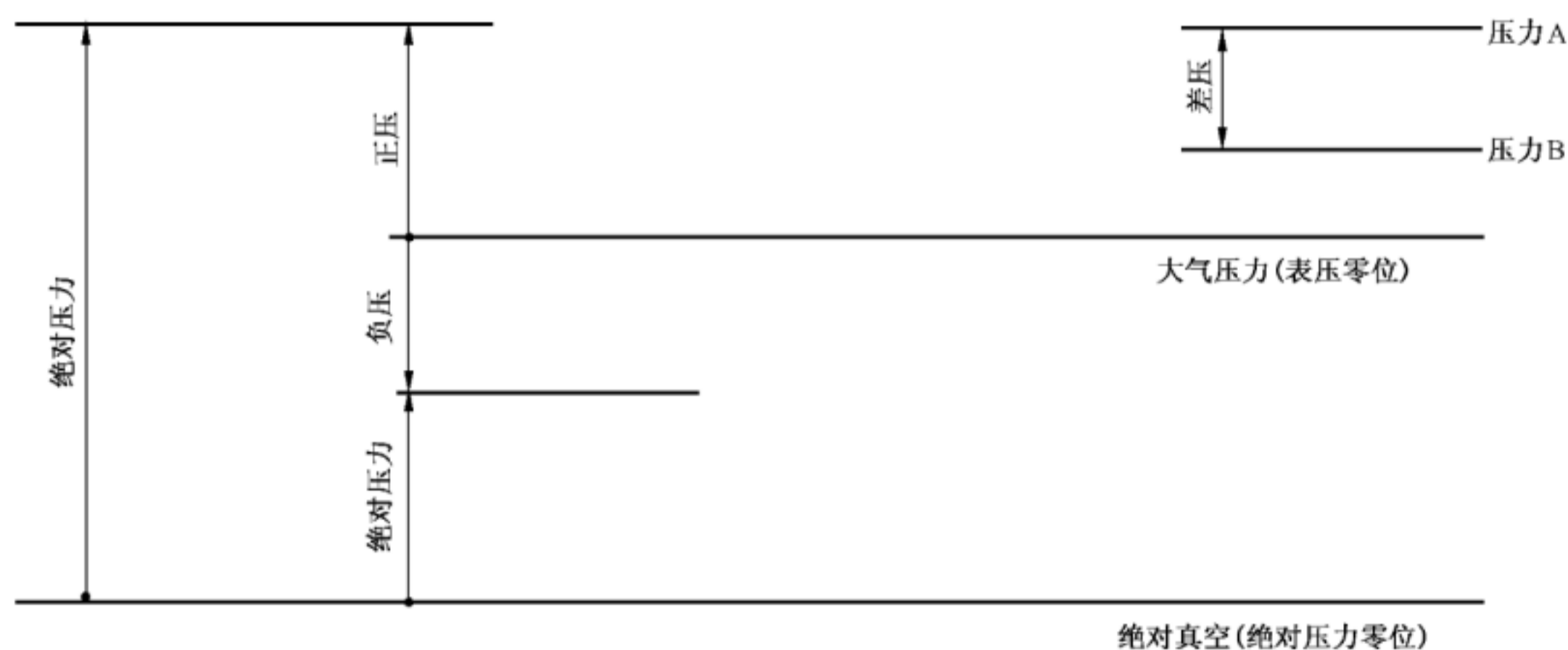


图1 压力的定义示意图

GB/T 1226—2017

3.2

正压(力) positive pressure

以大气压力为基准,大于大气压力的压力(见图 1)。

3.3

负压(力)(真空) negative pressure

以大气压力为基准,小于大气压力的压力(见图 1)。

3.4

差压(力) differential pressure

两个压力之间的差值(见图 1)。

3.5

表压(力) gauge pressure

以大气压力为基准,大于或小于大气压力的压力。

3.6

压力表 pressure gauge

以大气压力为基准,用于测量正压力的仪表。

3.7

真空表 vacuum gauge

以大气压力为基准,用于测量负压力的仪表。

3.8

压力真空表 compound pressure gauge

以大气压力为基准,用于测量正压力和负压力的仪表。

3.9

一般压力表 general pressure gauge

精确度等级等于或低于 1.0 级的压力表、真空表及压力真空表。

3.10

轻敲位移 distance after tapping

在输入不变的情况下,仪表所显示的被测量经轻敲仪表外壳以后的变化量。

3.11

超压 over-pressure

对仪表施加大于其测量上限值的负荷。

3.12

交变压力 cyclic pressure

对仪表施加以一定幅度、频率,按一定规律往复交变的负荷。

3.13

回差 hysteresis error

在测量范围内,当输入压力上升或下降时,仪表在同一测量点的两个相应的输出值间轻敲后示值的最大差值。

3.14

温度影响 temperature effect

当环境条件的其他参数均保持在参比值时,由于温度参数的变化影响引起的示值变化量。

3.15

测量范围 measuring range

按规定精确度进行测量的被测量的范围。

4 产品分类

4.1 型式

4.1.1 仪表按测量类别分为：压力表、真空表、压力真空表。

注：在仪表标度盘上的标度能正确识别出测量类别者，可统称为压力表。

4.1.2 仪表按螺纹接头及安装方式分为：直接安装压力表、嵌装（盘装）压力表、凸装（墙装）压力表（见表 1 及图 2～图 8）。

表 1

名称	螺纹接头及安装方式		
	直接安装压力表	径向直接式（I）	轴向偏心直接式（II）
嵌装（盘装）压力表	轴向偏心嵌装式（IV）		轴向同心嵌装式（V）
凸装（墙装）压力表	径向凸装式（VI）		轴向同心凸装式（VII）

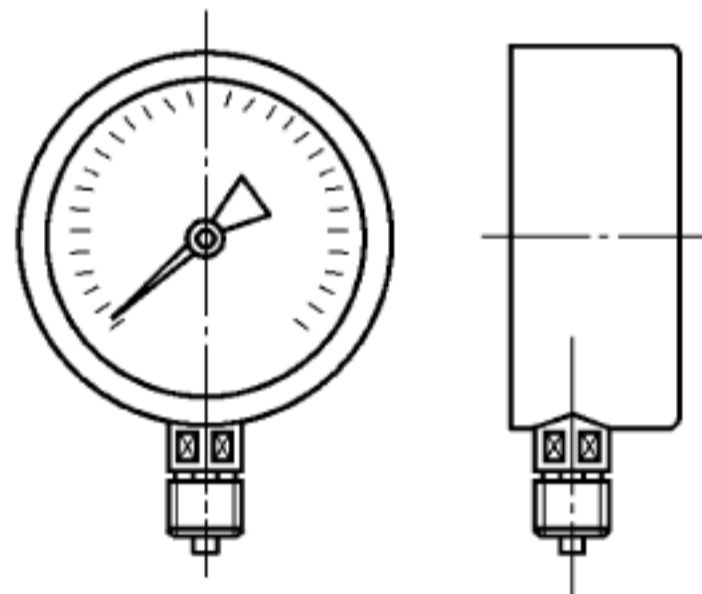


图 2 型式 I

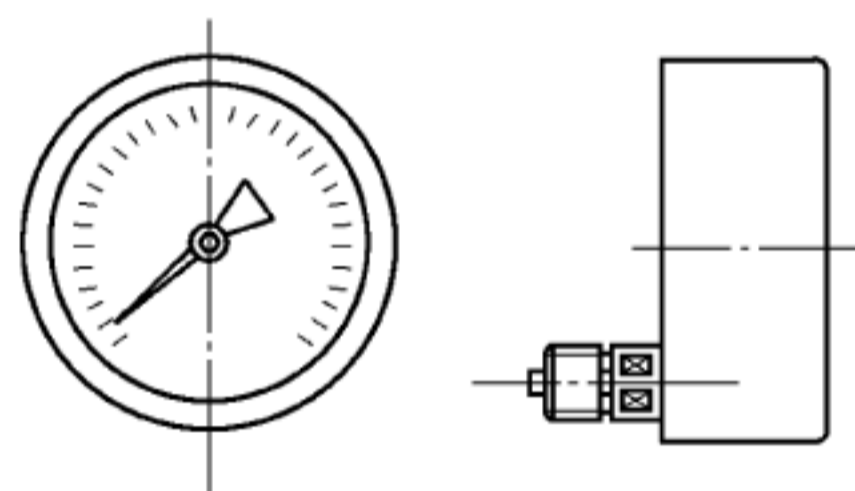


图 3 型式 II

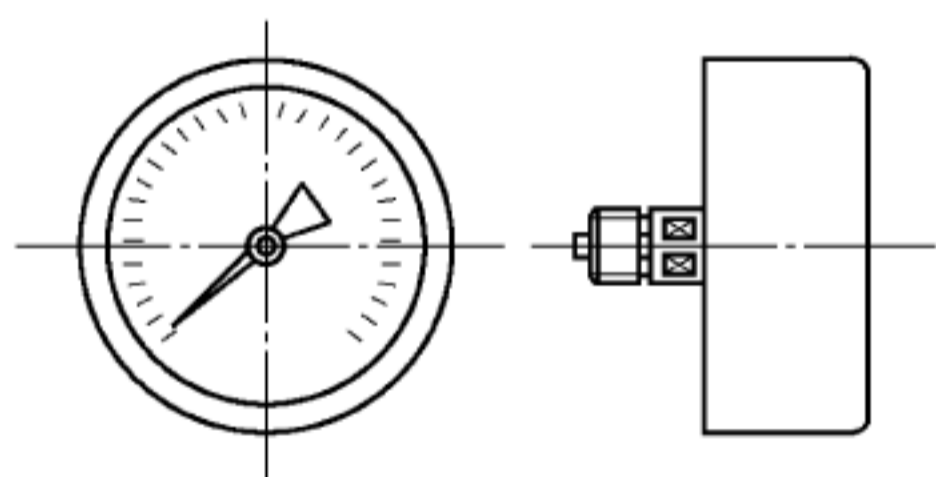


图 4 型式 III

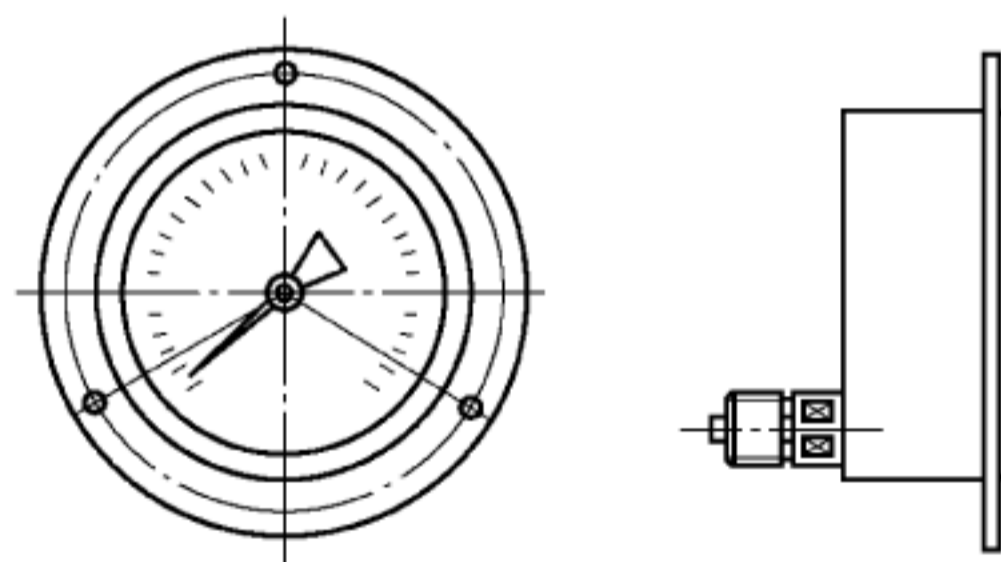


图 5 型式 IV

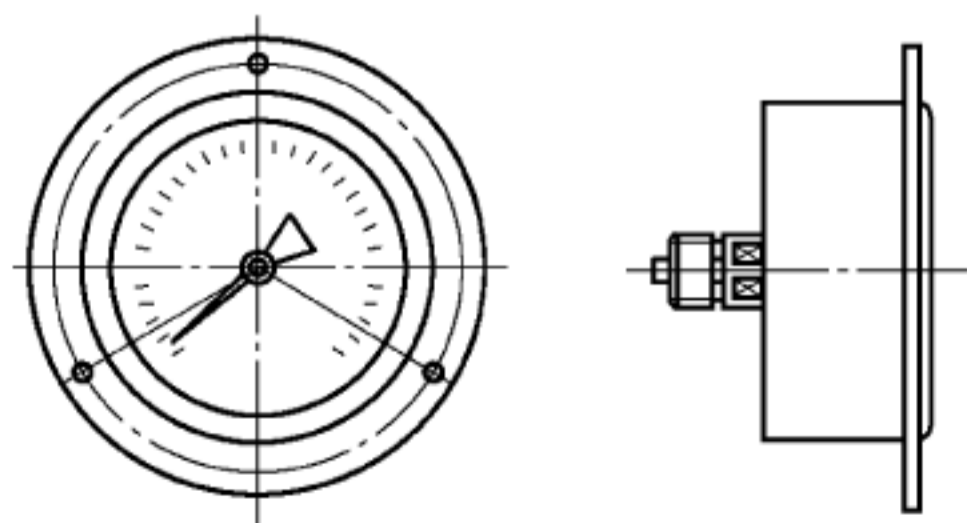


图 6 型式 V

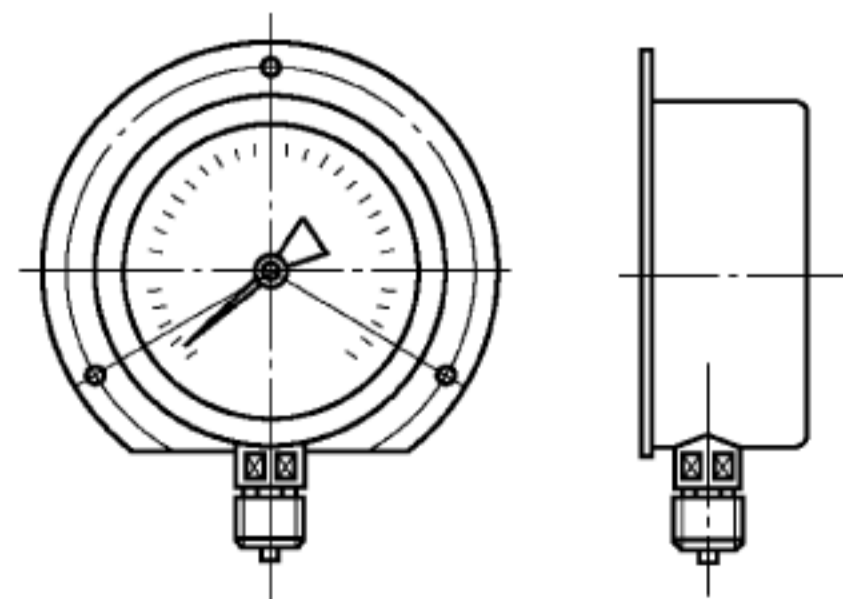


图 7 型式 VI

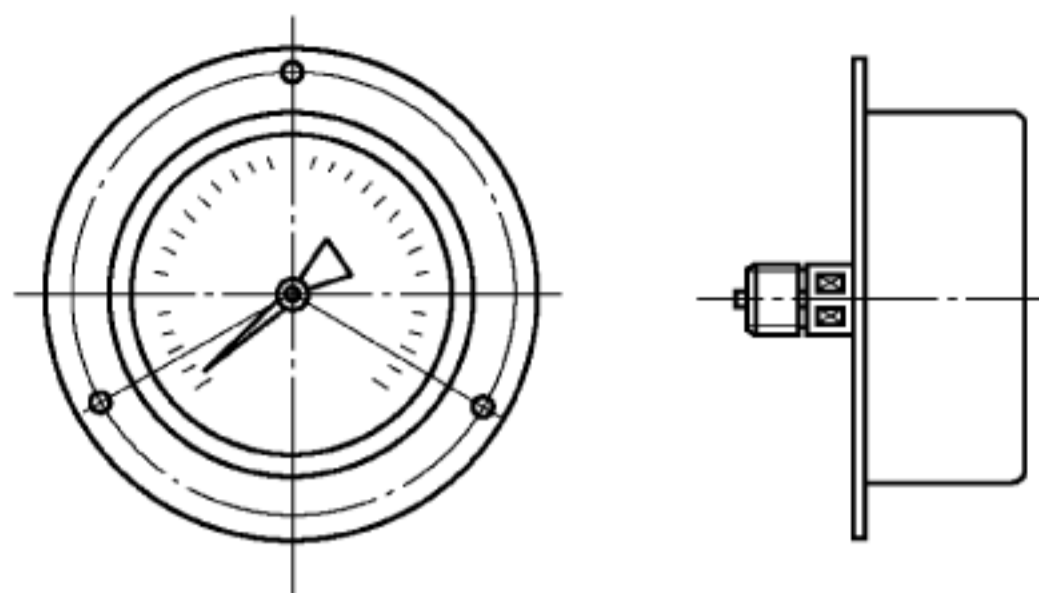


图 8 型式Ⅶ

4.2 精确度等级

仪表的精确度等级分为:1.0级;1.6级;2.5级;4.0级。

4.3 基本参数

4.3.1 仪表外壳公称直径(mm)系列:

40、60、100、150、200、250。

注:外壳为异型的压力表的外壳尺寸由生产商与用户协商确定。

4.3.2 仪表测量范围应符合表 2 的规定。

表 2

单位为兆帕

类 型	测 量 范 围
压力表	0~0.1; 0~1; 0~10; 0~100; 0~1000 0~0.16; 0~1.6; 0~16; 0~160 0~0.25; 0~2.5; 0~25; 0~250 0~0.4; 0~4; 0~40; 0~400 0~0.6; 0~6; 0~60; 0~600
真空表	-0.1~0
压力真空表	-0.1~0.06; -0.1~0.15; -0.1~0.3; -0.1~0.5; -0.1~0.9; -0.1~1.5; -0.1~2.4

4.3.3 仪表的标度、标度分划及分格值应符合 JB/T 5528 中的有关规定。

4.3.4 直接安装式仪表的主要安装尺寸应符合表 3 和图 9 的规定。

表 3

单位为毫米

D	H 不小于	接头尺寸			
		d	L	d ₁	L ₀ 不小于
40	40	M10×1	10	4	9
60	55	M14×1.5	14	5	

表 3 (续)

单位为毫米

D	H 不小于	接头尺寸			
		d	L	d_1	L_0 不小于
100	85	M20×1.5	20	6	12
150	110				
200	135				
250	160				

注 1: 当对仪表接头螺纹有特殊要求时, 用户与生产商协商解决。
注 2: 图 9 中接头尺寸 L_0 处可为四方、六方或对方, 图示为四方。

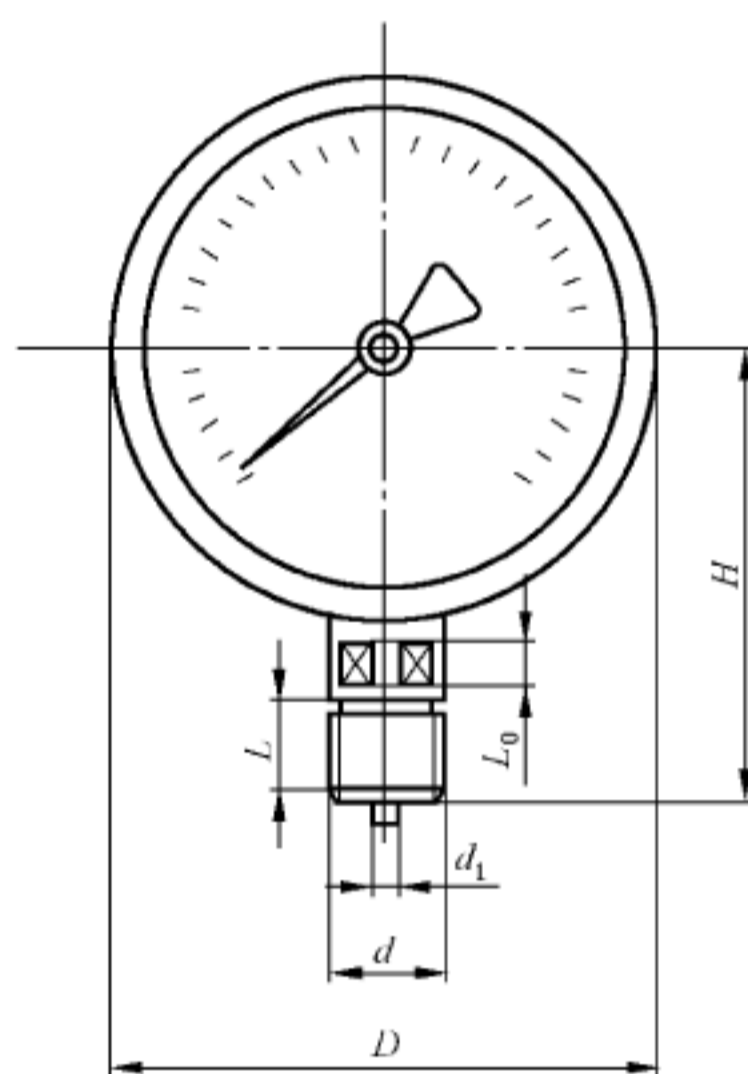


图 9

4.3.5 嵌装(盘装)压力表及凸装(墙装)压力表安装尺寸应符合图 10 和表 4 的规定。

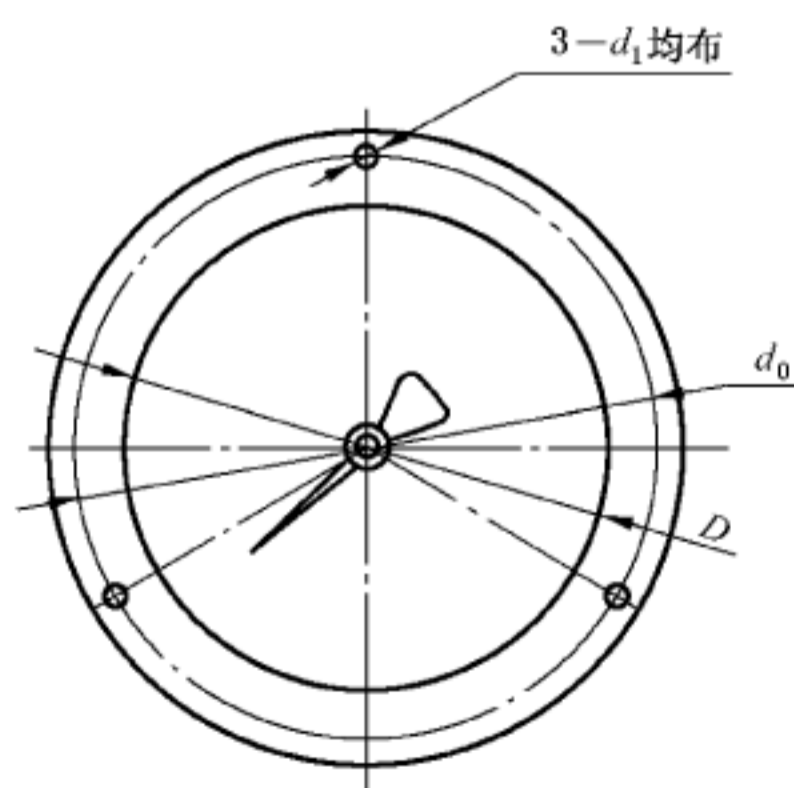


图 10

表 4

单位为毫米

外壳公称直径 D	装配螺栓中心圆直径 d_0	外壳螺栓孔直径 d_1
40	50	4
60	72	5
100	118	6
150	165	6
200	215	6
250	272	7

4.3.6 对于测量氧、氢等特殊介质仪表的附加要求见附录 A 的规定。

4.3.7 对在一定测量范围的仪表,应采取相应的安全措施。安全措施参见附录 B 的规定。

5 技术要求

5.1 正常工作条件

5.1.1 仪表正常工作环境温度(含介质温度)为 $-40\text{ }^{\circ}\text{C}\sim+70\text{ }^{\circ}\text{C}$;

5.1.2 仪表正常工作环境振动条件应不超过 GB/T 17214.3—2000 规定的 V.H.3 级。

5.1.3 仪表的压力部分一般使用至测量上限的 3/4。

5.2 参比工作条件

在下列条件下,仪表的基本误差、回差、轻敲位移及指针偏转的平稳性应符合本标准有关的规定。

- a) 环境温度为 $20\text{ }^{\circ}\text{C}\pm 5\text{ }^{\circ}\text{C}$;
- b) 仪表处于正常工作位置;
- c) 负荷变化均匀。

注:未指明时,正常工作位置系指垂直安装。

5.3 基本误差

仪表的基本误差以引用误差表示,其值应不大于表 5 规定的基本误差限。

表 5

精确度等级	基本误差限(以量程的百分数计)/%			
	零点		测量上限 90%以下 部分(含 90%)	测量上限 90% 以上部分
	带止销	不带止销		
1.0	1.0	± 1.0	± 1.0	± 1.6
1.6	1.6	± 1.6	± 1.6	± 2.5
2.5	2.5	± 2.5	± 2.5	± 4.0
4.0	4.0	± 4.0	± 4.0	± 4.0

注 1:对于真空表,测量上限 90%以下(含 90%)部分是指 $-0.09\text{ MPa}\sim 0\text{ MPa}$,测量上限 90%以上部分是指 $-0.1\text{ MPa}\sim -0.09\text{ MPa}$ 。

注 2:对于有特殊要求的压力表,经用户与生厂商协商后,也可在测量上限的 10%以下,降低一个精确度等级。

注 3:对于有特殊要求的真空表,经用户与生厂商协商后,也可在 $-0.09\sim -0.1\text{ MPa}$ 区域内降低一个精度等级。

注 4:对于有特殊要求的压力真空表,经用户与生厂商协商后,压力部分及真空部分可分别参照注 2 和注 3 的规定降低一个精度等级。

5.4 回差

仪表示值回差应不大于基本误差限的绝对值。

5.5 指针偏转的平稳性

在测量过程中,仪表的指针不应有跳动和停滞现象。

5.6 轻敲位移

在测量范围内的任何位置上,用手指轻敲(使指针能自由摆动)仪表外壳时,指针指示值的变动量应不大于基本误差限绝对值的 1/2。

5.7 温度影响

当仪表的使用环境温度偏离 $20\text{ }^{\circ}\text{C} \pm 5\text{ }^{\circ}\text{C}$ 时,其示值误差(包括零点)应不超过式(1)规定的范围:

$$\Delta = \pm(\delta + K\Delta t) \quad \dots\dots\dots(1)$$

式中:

Δ ——环境温度偏离 $20\text{ }^{\circ}\text{C} \pm 5\text{ }^{\circ}\text{C}$ 时的示值误差允许值,表示方法与基本误差相同,%;

δ ——5.3 规定的基本误差限绝对值,%;

K ——温度影响系数,其值为 $0.04\%/^{\circ}\text{C}$;

Δt —— $|t_2 - t_1|$,单位为摄氏度($^{\circ}\text{C}$);

t_2 ——5.1.1 规定的环境温度范围内的任意值,单位为摄氏度($^{\circ}\text{C}$);

t_1 ——当 t_2 高于 $25\text{ }^{\circ}\text{C}$ 时,为 $25\text{ }^{\circ}\text{C}$;当低于 $15\text{ }^{\circ}\text{C}$ 时,为 $15\text{ }^{\circ}\text{C}$ 。

5.8 超压

压力表及压力真空表的压力部分应按表 6 的规定,承受超压试验。

表 6

压力上限值 U/MPa	负荷 (压力上限值)/%	时间/h
$U \leq 10$	125	0.5
$10 < U \leq 60$	115	
$60 < U \leq 160$	110	
$U > 160$	105	

5.9 交变压力

5.9.1 对于量程小于或等于 160 MPa 的压力表,应按表 7 的规定承受交变压力试验。

表 7

量程 S MPa	交变幅度 (量程的百分数)	交变频率 次/min	交变次数
$S \leq 2.5$	$(20\% \pm 5\%) \sim (75\% \pm 5\%)$ 范围内幅度不小于 50%	30	30 000
$2.5 < S \leq 160$		60	20 000

5.9.2 对于量程大于 160 MPa 的压力表,应能承受连续 6 次(每次试验间隔时间为 5 min)为时 10 min 的上限值压力。

5.10 指示装置

5.10.1 标度

仪表的标度应符合 JB/T 5528 的规定。

5.10.2 指针

仪表的指针应符合 JB/T 9252 的规定。

5.10.3 指针与标度盘间的距离

仪表指针与标度盘之间的距离应符合表 8 的规定。

表 8

外壳公称直径 mm	指针与标度盘之间的距离 mm
40;60	0.5~2.5
100;150	1~3
200;250	1~4

5.11 外观

仪表的可见部分应无明显的瑕疵、划伤,接头螺纹应无明显的毛刺和损伤;标度、标示等应清晰、正确和完整。

5.12 耐工作环境振动性能

仪表应能承受符合 GB/T 17214.3—2000 中规定的 V.H.3 振动等级的振动。

5.13 抗运输环境性能

仪表在包装、运输条件下应能承受 GB/T 25480 的规定。其中:

- a) 高温、低温和相对湿度项目不要求做;
- b) 自由跌落高度为 250 mm。

6 试验方法

6.1 试验条件

按 5.2 参比工作条件。

注:出厂检验可以不在参比温度条件下进行。

6.2 试验用标准仪器

试验用标准仪器基本误差限的绝对值不大于被检仪表基本误差限的绝对值的 1/4。

6.3 检验点

以标有数字的标度线作为检验点。

6.4 测试方法

采用被检仪表与试验用标准仪器比较的方法进行测试。仪表的试验顺序及各试验项目之间的间歇时间按附录 C 进行。

6.5 基本误差试验

6.5.1 试验时应由零点均匀缓慢地增负荷,检验各规定的检验点至测量上限(真空表不低于当地可抽得极限真空的 90%),并保持测量上限压力 3 min,然后再均匀缓慢地减负荷到零点,检验各检验点。

6.5.2 检验时各检验点应进行两次读数,一次是在负荷平稳达到规定检验点的值时(即轻敲仪表外壳前)进行,另一次是在轻敲仪表外壳后进行读数。

6.5.3 基本误差应在正反行程中,轻敲前后各测量一次,考察轻敲前后示值与检验点的值之差应符合 5.3 规定。

6.5.4 压力为零时目测被检仪表指针轻敲前后所处位置。有止销仪表,指针应紧靠在止销上。无止销仪表,指针应位于零点标度线内。

6.6 回差试验

在 6.5 试验中,其值应符合 5.4 的规定。

6.7 指针偏转平稳性试验

在 6.5 的试验中,观察指针偏转的平稳性。结果应符合 5.5 的规定。

6.8 轻敲位移试验

在 6.5 试验中,考察同一检验点轻敲前后示值之差,其值应符合 5.6 的规定。

6.9 温度影响试验

将仪表放入恒温箱中,逐渐升(降)温度至 5.1.1 规定的温度范围上(下)限值,并使仪表承受测量范围上限值 3/4 的负荷,待温度稳定后,保持不少于 3 h,然后进行温度影响示值误差试验。其值应符合 5.7 的规定。

6.10 超压试验

在 6.1 规定条件下,仪表按 5.8 规定进行超压试验。卸掉负荷后在 30 min 内按 6.5~6.8 检验。其值应符合 5.3~5.6 的规定。

6.11 交变压力试验

6.11.1 对于量程小于或等于 160 MPa 的压力表,在 6.1 规定条件下,将其安装在能产生正弦波形的交变压力实验机上,按 5.9.1 规定的参数进行交变试验,试验后在 30 min 内按 6.5~6.8 检验。其值应符合 5.3~5.6 的规定。

6.11.2 对于量程大于 160 MPa 的压力表,按照 5.9.2 的规定,对其进行试验。试验后在 30 min 内按 6.5~6.8 检验。其值应符合 5.3~5.6 的规定。

6.12 指示装置试验

目测。

6.13 外观检验

目测。

6.14 耐工作环境振动试验

6.14.1 按 GB/T 2423.10 规定进行定频试验,振动频率为 55 Hz,位移幅值为 0.075 mm,加速度 10 m/s^2 。

6.14.2 试验时施加测量范围上限值的 50% 的负荷,在三个互相垂直的轴线上分别进行为时 1 h 的振动试验。

6.14.3 试验结束后,仪表应无机械损伤。在参比条件下放置 1 h,然后按 6.5~6.8 进行检验。其值应符合 5.3~5.6 的规定。

6.15 抗运输环境性能试验

按 5.13 要求及 GB/T 25480 规定的方法进行,试验后按 6.5~6.8 进行检验。其值应符合 5.3~5.6 的规定。

7 检验规则

7.1 出厂检验及判定规则

仪表应按 5.3~5.6 及 5.10、5.11 规定进行逐台检验。若某台仪表中有一个检验项目不合格时,即判定该台仪表为不合格品;只有在所规定的出厂检验项目全部合格后,才能判定为合格品。合格品应附有合格证才能出厂。

7.2 型式检验及判定规则

下列任一情况,仪表应按本标准全部技术要求项目进行型式检验:

- a) 新产品试制定型;
- b) 成批生产的仪表定期检验;
- c) 当设计、工艺和材料等方面有重大变更时;
- d) 停止生产的仪表再次生产时。

在 a)、c) 的情况下,在试制品中任意抽取 3 台仪表,作为被检样本;在 b)、d) 情况下,应随机抽取同一批产品中的 4 台仪表,作为被检样本。被检样本只有在所规定的检验项目全部符合本标准时,则型式检验通过。但对 b)、d) 的情况,若某台仪表中有一个检验项目不符合要求时,则应加倍抽取样本进行复检,复检样本只检验被检样本的不合格项目;经检验合格后,则型式检验通过,否则为不通过。

8 标志、包装与贮存

8.1 标志

仪表应有如下标志:

- a) 生产商或商标;

- b) 仪表名称；
- c) 计量单位；
- d) 精确度等级；
- e) 制造年月及仪表编号。

8.2 包装

仪表包装应符合 GB/T 13384 规定,其防护类型由生产商自定。

8.3 贮存

仪表应贮存于干燥通风的室内,室内空气应洁净并对仪表无腐蚀作用。

附 录 A

(规范性附录)

用于特殊介质仪表的附加要求

A.1 测量氧、氢、乙炔等其他可燃性介质的仪表,应在标度盘上标示出测量介质的名称或测量介质的颜色警示标记。

A.2 特殊测量介质的仪表在采用颜色警示标记时,应在标度盘上的仪表名称下面画一标示横线。标示横线的颜色见表 A.1。

表 A.1

测量介质	标示横线的颜色
氧	天蓝色
氢	绿色
乙炔	白色
其他可燃性气体	红色

A.3 测量氧压力的仪表,应在标度盘上标以红色“禁油”字样或者有图 A.1 所示禁油标志,严格禁油。

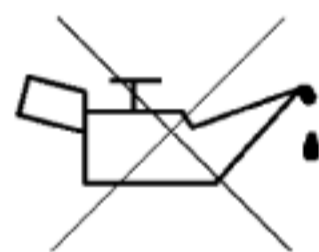


图 A.1 禁油标志

附 录 B
(资料性附录)
安 全 措 施

- B.1** 仪表外壳可以采用不同形式的卸压装置,也可以不采用卸压装置,但要确保使用安全,以防弹簧管破裂时介质不能及时散逸而导致表玻璃爆裂发生事故。
- B.2** 建议用节流装置,它有助于防止事故的扩大和蔓延。
- B.3** 建议测量气压 ≥ 2.5 MPa 和测量液压 ≥ 6 MPa 的仪表,采用有卸压装置的外壳。
- B.4** 对仪表有其他要求时,用户可在订货时与生产商协商解决。
- B.5** 仪表应便于做封印标记。

附录 C
(规范性附录)

试验顺序及项目之间间歇时间

试验顺序及项目之间间歇时间如图 C.1 所示。

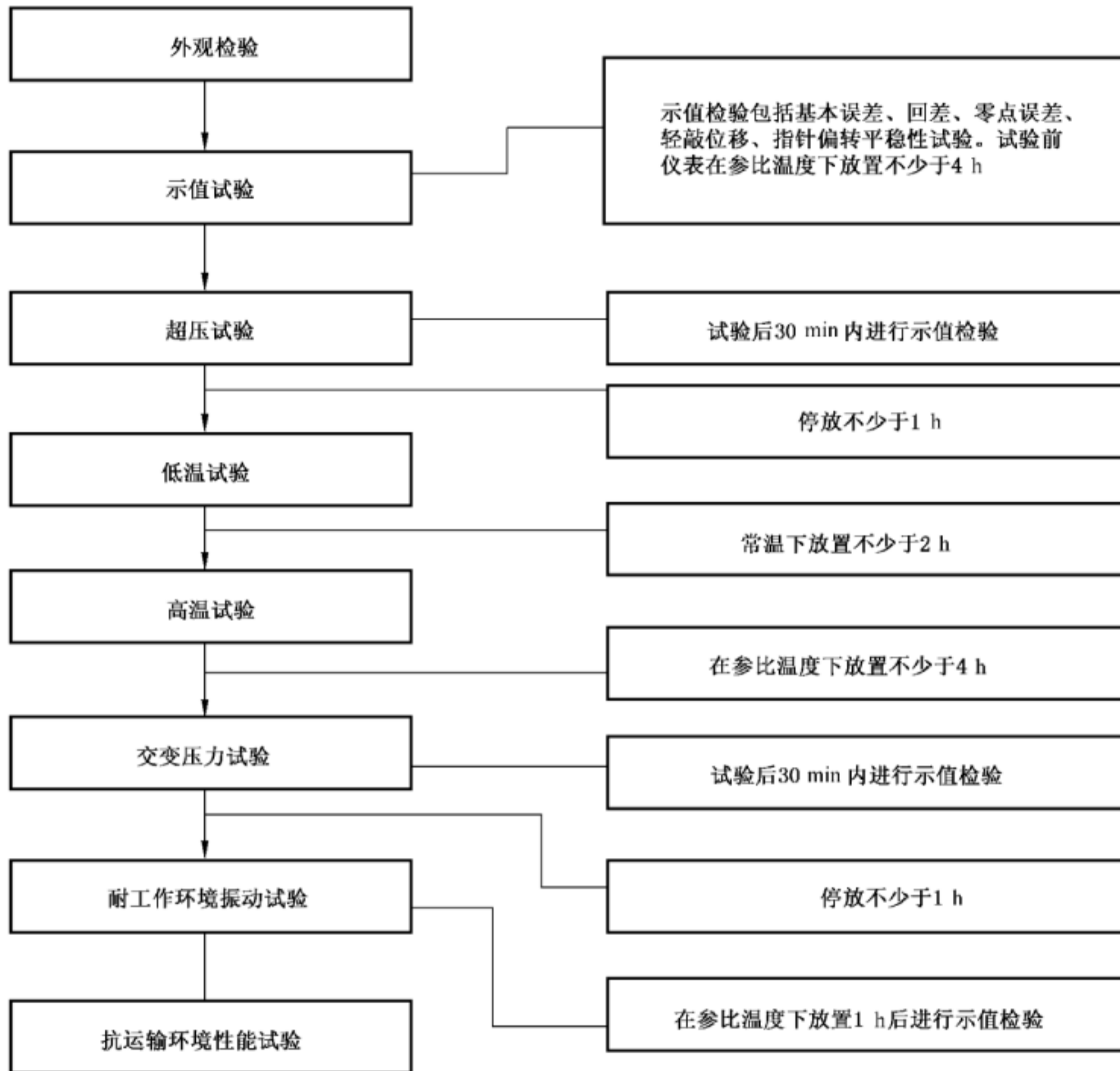


图 C.1 试验顺序及项目之间间歇时间

中 华 人 民 共 和 国
国 家 标 准
一 般 压 力 表
GB/T 1226—2017

*

中国标准出版社出版发行
北京市朝阳区和平里西街甲2号(100029)
北京市西城区三里河北街16号(100045)

网址: www.spc.org.cn

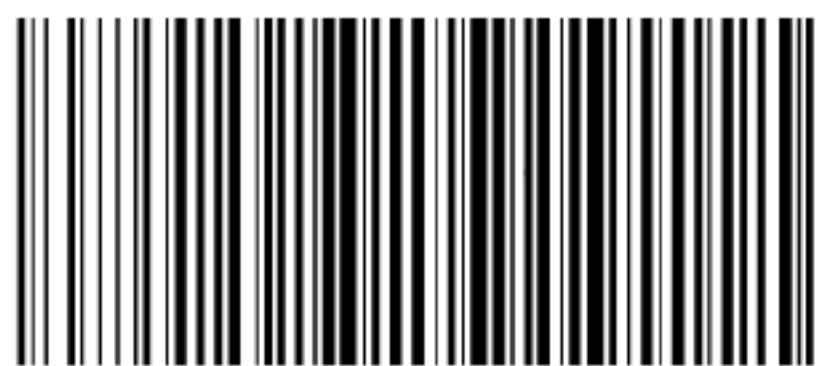
服务热线: 400-168-0010

2017年12月第一版

*

书号: 155066·1-58678

版权专有 侵权必究



GB/T 1226-2017