



中华人民共和国国家标准

GB/T 4213—2008
代替 GB/T 4213—1992

气动调节阀

Pneumatic industrial process control valves

2008-07-28 发布

2009-02-01 实施



中华人民共和国国家质量监督检验检疫总局
中国国家标准化管理委员会

发布

目 次

前言	III
1 范围	1
2 规范性引用文件	1
3 术语和定义	1
4 产品分类及通用要求	1
5 技术要求	2
6 试验方法	7
7 检验规则	11
8 标志、包装和贮存	11

前 言

本标准是修订并代替 GB/T 4213—1992《气动调节阀》。

本标准与 GB/T 4213—1992 的主要区别如下：

- 更新规范性引用文件；
- 对公称通径系列及公称压力等级系列进行部分修改与补充；
- 对信号范围作删减；
- 增加死区的最大允许值；
- 对回差及始终点偏差的要求和检验范围作修改；
- 增加对噪声预测计算的考虑；
- 检验规则中对阀单独出厂时增加泄漏量试验要求；
- 对标志部分进行修改以突出强制性标志；
- 将其中部分带有要求性或规定性的注改为正文；
- 按照 GB/T 1.1—2000 的规定进行了编辑性修改。

本标准由中国机械工业联合会提出。

本标准由全国工业过程测量和控制标准化技术委员会(SAC/TC 124)归口。

本标准负责起草单位：上海工业自动化仪表研究所。

本标准参加起草单位：上海仪器仪表自控系统检验测试所、上海西派埃仪表成套有限公司、宁夏银星能源股份吴忠仪表有限公司、天津精通控制仪表技术有限公司、上海自动化仪表股份有限公司自动化仪表七厂、鞍山自控仪表(集团)股份有限公司、重庆川仪十一厂有限公司。

本标准主要起草人：王炯、陈蒙南、李明华、王克强、马玉山、王勇、杨建文、范萍、李雷、王燕、高强、王志泽、王艳。

本标准所代替标准的历次版本发布情况为：

- GB 4213—1984、GB/T 4213—1992。

气动调节阀

1 范围

本标准规定了工业过程控制系统用气动调节阀(亦称控制阀)的产品分类、技术要求、试验方法、检验规则等。

本标准适用于气动执行机构与阀组成的各类气动调节阀(以下简称调节阀)。本标准中有关内容也适用于独立的气动执行机构和阀组件。

本标准不适用于承受放射性工作条件等国家有特定要求工作条件的调节阀。

2 规范性引用文件

下列文件中的条款通过本标准的引用而成为本标准的条款。凡是注日期的引用文件,其随后所有的修改单(不包括勘误的内容)或修订版均不适用于本标准,然而,鼓励根据本标准达成协议的各方研究是否可使用这些文件的最新版本。凡是不注日期的引用文件,其最新版本适用于本标准。

GB/T 15464 仪器仪表包装通用技术条件

GB/T 17213(所有部分) 工业过程控制阀

JB/T 8218—1999 执行器 术语

3 术语和定义

GB/T 17213 及 JB/T 8218—1999 确立的术语和定义适用于本标准。

4 产品分类及通用要求

4.1 按调节阀动作方式分类

- a) 直行程调节阀;
- b) 角行程调节阀。

4.2 按调节阀调节方式分类

- a) 调节型;
- b) 切断型;
- c) 调节切断型。

4.3 按调节阀作用方式分类

- a) 气关式;
- b) 气开式。

4.4 按调节阀执行机构型式分类

- a) 气动薄膜调节阀;
- b) 气动活塞调节阀。

4.5 公称通径(DN)

调节阀的公称通径 DN 后接数值应自下列优选数系中选取,单位为毫米(mm):

6, 10, 15, 20, 25, 32, 40, 50, 65, 80, 100, 125, 150, 200, 250, 300, 350, 400, 450, 500, 600, 700, 800, 900, 1 000, 1 200, 1 400, 1 600, 1 800, 2 000。

4.6 公称压力(PN)

调节阀的公称压力标志 PN 后接数值应自下列数值中选取,单位为 1/10 兆帕(1/10 MPa):

2.5,6,10,16,20,25,40,50,64,100,110,160,250,260,320,420,1 600,2 500。

注:以 PN 标志的与以等级(class)形式标志的公称压力部分对应关系为:PN20:class 150; PN50:class 300;PN64:class 400; PN110:class 600; PN160:class 900; PN260:class 1 500; PN420:class 2 500。

4.7 输入信号范围

- a) 调节阀的标准输入压力信号范围:20kPa~100kPa;
- b) 切断型调节阀,输入信号范围可在气源压力额定值内任意选取;
- c) 带有电-气阀门定位器的调节阀,标准输入电信号范围为直流 4 mA~20 mA;
- d) 用户(订购方)要求的符合其他标准或特定范围的输入电信号。

4.8 气源

4.8.1 气源压力的最大值

- a) 气动薄膜调节阀:600 kPa;
- b) 气动活塞调节阀:700 kPa。

4.8.2 气源的湿度

操作压力下的气源其露点应比调节阀工作环境温度至少低 10 ℃。

4.8.3 气源的质量

- a) 气源应无明显的油蒸气、油和其他液体;
- b) 气源应无明显的腐蚀性气体、蒸汽和溶剂;
- c) 带定位器的调节阀气源中固体微粒的含量应小于 0.1 g/m³,且微粒直径应小于 30 μm,含油量应小于 10 mg/m³。

4.9 正常工作条件

除非另有规定,调节阀在下述大气条件中应能正常工作:

- a) 温度: -25 ℃ ~ +55 ℃ 或 -40 ℃ ~ +70 ℃;
- b) 相对湿度:5%~100%;
- c) 允许采用特殊的温度等级,但温度值应为 5 ℃ 的整倍数。

4.10 信号接管螺纹

气动执行机构与信号传递管道连接的螺纹尺寸为 M10×1、M16×1.5、RC1/4、RC3/8、RC1/2,按照用户(订购方)要求也可采用其他尺寸。

4.11 连接端型式和尺寸

- a) 调节阀连接端型式为法兰、焊接或螺纹;
- b) 调节阀连接端的型式和尺寸应符合 GB/T 17213 及其他相应国家标准和行业标准的规定;
- c) 用户(订购方)要求采用的其他标准或特定的连接端型式和尺寸。

5 技术要求

5.1 基本误差

调节阀的基本误差应不超过表 1 中规定的基本误差限,基本误差用调节阀额定行程的百分数表示。弹簧压力范围在 20 kPa~100 kPa、40 kPa~200 kPa、60 kPa~300 kPa 以外的调节阀及切断型调节阀免于试验。

5.2 回差

调节阀的回差应不超过表 1 规定。回差用调节阀额定行程的百分数表示。不带定位器及弹簧压力

范围在 20 kPa~100 kPa、40 kPa~200 kPa、60 kPa~300 kPa 以外的调节阀及切断型调节阀免于试验。

5.3 死区

调节阀的死区应不超过表 1 规定。死区用调节阀输入信号量程的百分数表示。弹簧压力范围在 20 kPa~100 kPa、40 kPa~200 kPa、60 kPa~300 kPa 以外的调节阀及切断型调节阀免于试验。

5.4 始终点偏差

当气动执行机构中的输入信号为上、下限值时,气开式调节阀的始点偏差和气关式调节阀的终点偏差应不超过表 1 的规定。始终点偏差用调节阀的额定行程的百分数表示。切断型调节阀免于试验。

表 1

项 目			不带定位器					带定位器				
			A	B	C	D	E	A	B	C	D	E
基本误差限			±15	±10	±8	±8	±8	±4	±2.5	±2.0	±1.5	±1.5
回差			—	—	—	—	—	3.0	2.5	2.0	1.5	1.5
死区			8	6	6	6	6	1.0	1.0	0.8	0.6	0.6
始终点偏差	气开	始点	±6.0	±4.0	±4.0	±4.0	±4.0	±2.5	±2.5	±2.5	±2.5	±2.5
		终点	—	—	—	—	—					
	气关	始点	—	—	—	—	—					
		终点	±6.0	±4.0	±4.0	±4.0	±4.0					
额定行程偏差		调节型 (金属密封)	+6	+4	+4	+4	+4	+2.5	+2.5	+2.5	+2.5	+2.5
		调节型 (弹性密封)	实测行程大于额定行程									
		切断型										
注 1: A 类适用于特殊密封填料和特殊密封型式的调节阀;E 类适用于带纯聚四氟乙烯填料的一般单、双座调节阀;B、C、D 类适用于各种特殊结构型式和特殊用途的调节阀。 注 2: 表中数值是相对于额定行程的百分数。												

5.5 额定行程偏差

气关式调节阀的额定行程偏差应不超过表 1 规定。调节阀的额定行程偏差用额定行程的百分数表示。

5.6 泄漏量

5.6.1 调节阀在规定试验条件下的泄漏量应符合表 2 的规定。不应将本标准这一条款作为调节阀在工作条件下安装后预计其泄漏与否的依据。

5.6.2 调节阀的泄漏等级除 I 级外,由制造厂自行选定。但单座阀结构的调节阀的泄漏等级不得低于 IV 级;双座阀结构的调节阀的泄漏等级不得低于 II 级。

5.6.3 泄漏量大于 5×10^{-3} 阀额定容量时,应由结构设计保证,产品可免于测试。

5.6.4 泄漏应由下列代码加以规定:

X1	X2	X3
----	----	----

X1——泄漏等级如表 2 所示 I~VI;

X2——试验介质。G 为空气或氮气,L 为水;

X3——试验程序 1 或 2(见 6.9.2)。

表 2

泄漏等级	试验介质	试验程序	最大阀座泄漏量
I	由用户与制造厂商定		
II	L 或 G	1	$5 \times 10^{-3} \times$ 阀额定容量
III	L 或 G	1	$10^{-3} \times$ 阀额定容量
IV	L	1 或 2	$10^{-4} \times$ 阀额定容量
	G	1	
IV-S1	L	1 或 2	$5 \times 10^{-6} \times$ 阀额定容量
	G	1	
V	L	2	$1.8 \times 10^{-7} \times \Delta p \times D$ (L/h)
VI	G	1	$3 \times 10^{-3} \times \Delta p \times$ (表 3 规定的泄漏率系数)

注 1: Δp 以 kPa 为单位。
注 2: D 为阀座直径, 以 mm 为单位。
注 3: 对于可压缩流体, 阀额定容量为体积流量时, 是指在绝对压力为 101.325 kPa 和绝对温度为 273 K 或 288 K 的标准状态下的测定值。

表 3

阀座直径/ mm	泄漏量	
	mL/min	每分钟气泡数
25	0.15	1
40	0.30	2
50	0.45	3
65	0.60	4
80	0.90	6
100	1.70	11
150	4.00	27
200	6.75	45
250	11.1	—
300	16.0	—
350	21.6	—
400	28.4	—

注 1: 每分钟气泡数是在用外径 6 mm、壁厚 1 mm 的管子垂直浸入水下 5 mm~10 mm 深度的条件下测量所得, 所用管子的管端表面应光滑、无倒角和毛刺。
注 2: 如果阀座直径与表列值之一相差 2 mm 以上, 则泄漏率系数可在假设泄漏率系数与阀座直径的平方成正比的情况下通过内推法取得。

5.6.5 在计算确定泄漏量的允许值时, 阀的额定容量应按 GB/T 17213.2 规定的方法计算(表 4 所列)。

表 4

液体介质	应用条件	
	$\Delta p < F_L^2 (p_1 - F_F p_v)$	$\Delta p \geq F_L^2 (p_1 - F_F p_v)$
	$Q_l = 0.1 K_v \sqrt{\frac{\Delta p}{\rho/\rho_0}}$	$Q_l = 0.1 F_L K_v [(p_1 - F_F p_v)/(\rho/\rho_0)]^{1/2}$
气体介质	应用条件	
	$X < F_T \cdot X_T$	$X \geq F_T \cdot X_T$
	$Q_g = 0.28 (X)^{1/2} Y p_1 K_v$	$Q_g = 0.19 (X_T)^{1/2} p_1 K_v$
<p>表中:</p> <p>Q_l——液体流量, m^3/h;</p> <p>Q_g——标准状态下的气体流量, m^3/h;</p> <p>K_v——额定流量系数;</p> <p>F_L——无附接管件控制阀的液体压力恢复系数, 无量纲;</p> <p>F_F——液体临界压力比系数, (规定温度范围内水的 $F_F = 0.96$), 无量纲;</p> <p>p_v——入口温度下液体蒸汽的绝对压力, (规定温度范围内水的 $p_v = 2.34$), kPa;</p> <p>X——压差与入口绝对压力之比 ($\Delta p/p_1$), 无量纲;</p> <p>Y——膨胀系数, $Y = 1 - X/(3X_T)$, (当 $X > F_T \cdot X_T$ 时: Y 取值 0.667), 无量纲;</p> <p>F_T——比热比系数, (规定温度范围内空气的 $F_T = 1$) 无量纲;</p> <p>X_T——阻塞流条件下无附接管件控制阀的压差比系数, 无量纲;</p> <p>p_1——阀前绝对压力, kPa;</p> <p>p_2——阀后绝对压力, kPa;</p> <p>Δp——阀前后压差, kPa;</p> <p>t——试验介质温度, 取 $20\text{ }^\circ\text{C}$;</p> <p>G——气体比重, 空气 = 1;</p> <p>ρ/ρ_0——相对密度 (规定温度范围内的水 $\rho/\rho_0 = 1$)。</p>		

5.7 填料函及其他连接处的密封性

调节阀的填料函及其他连接处应保证在 1.1 倍公称压力下无渗漏现象。特殊用途调节阀的试验压力值由制造厂和用户 (订购方) 商定。

5.8 气室的密封性

气动执行机构的气室应保证气密。在额定气源压力下, 5 min 内薄膜气室内的压力下降不得大于 2.5 kPa; 气缸各气室内的压力下降不得大于 5 kPa。

5.9 耐压强度

调节阀应以 1.5 倍公称压力的试验压力进行不少于 3 min 的耐压强度试验, 试验期间不应有肉眼可见的渗漏。

5.10 额定流量系数

调节阀额定流量系数的数值由制造厂规定, 调节阀额定流量系数的实测值与规定值的偏差应不超过规定值 $\pm 10\%$ 。当额定流量系数 $K_v \leq 5$ 时, 应不超过规定值的 $\pm 20\%$ 。

5.11 固有流量特性

制造厂应以图或表的形式规定 $K_v > 1$ 的各种规格、型式和节流组件结构的调节型调节阀的固有流量特性。在列表表示时, 应该说明相对行程 $h = 0.05, 0.1, 0.2$, 随后以 0.1 递增, 直至 1.0 的特定流量系数 K_v , 制造厂也可以提出除上述行程外的流量系数。

5.11.1 直线流量特性的斜率偏差

在相对行程 $h=0.1\sim 0.9$ 之间,任意两相邻流量系数测量值的差值与实测额定流量系数的比值应符合表 5 的规定。

表 5

相对行程	$h=0.1\sim 0.8$	$h>0.8$
$\frac{K_{v_n} - K_{v_{n-1}}}{K_{v_{max}}}$	7%~13%	3%~15%
表中: K_{v_n} ——第 n 点的流量系数; $K_{v_{n-1}}$ —— $n-1$ 点的流量系数; h ——相对行程; $K_{v_{max}}$ ——最大开度时的实测额定流量系数。		

5.11.2 等百分比流量特性的斜率偏差

在相对行程 $h=0.1\sim 0.9$ 之间,任意两相邻流量系数测量值的十进对数(\lg)差值应符合表 6 的规定。

表 6

可调比 R	$\lg K_{v_n} - \lg K_{v_{n-1}}$		
	$h=0.2\sim 0.8$	$h<0.2$	$h>0.8$
	斜率偏差为 $\pm 30\%$	斜率偏差为 $\begin{matrix} +80\% \\ -30\% \end{matrix}$	斜率偏差为 $\begin{matrix} +30\% \\ -80\% \end{matrix}$
10	0.13~0.07	0.18~0.07	0.13~0.02
25	0.18~0.10	0.25~0.10	0.18~0.03
30	0.19~0.10	0.26~0.10	0.19~0.03
50	0.22~0.12	0.30~0.12	0.22~0.03
100	0.26~0.14	0.36~0.14	0.26~0.04

5.11.3 其他流量特性的偏差

各类调节阀的固有流量特性为非直线或非等百分比特性时,其流量特性可按下列斜率偏差或流量系数偏差规定其允许偏差。

a) 斜率偏差

在相对行程 $h=0.1\sim 0.9$ 之间实测的相邻两点的流量特性的斜率的允许偏差为对应的固有流量特性斜率的 0.5~2 倍。

b) 流量系数偏差

在相对行程 $h=0.1\sim 0.9$ 之间,各相对行程 h 的实测流量系数与制造厂在流量特性中规定值的偏差不应超过 $\pm 10(1/\Phi)^{0.2}\%$ 。

注: Φ 为相对流量系数。

5.12 耐工作振动性能

调节阀应进行振动频率为 10 Hz~55 Hz,位移幅值为 0.15 mm 和振动频率应为 55 Hz~150 Hz,加速度幅值为 20 m/s² 的正弦扫频振动试验,并在谐振频率上进行 30 min 的耐振试验。试验后调节阀的基本误差、回差、气室密封性和填料函及其他连接处的密封性仍应符合本标准的要求。

5.13 动作寿命

a) 调节阀在规定条件下以加速动作进行寿命试验,试验后其基本误差、回差、气室密封性和填料函及其他连接处的密封性仍应符合本标准的要求;

- b) 各类调节阀动作次数可由下列数系中选取：
2 500, 4 000, 10 000, 20 000, 40 000, 100 000, 160 000 次；
- c) 对 $P_N \leq 6.4$ MPa, $DN \leq 300$ mm 配有气动薄膜执行机构、聚四氟乙烯成型填料、非弹性密封的各类调节型调节阀, 其动作寿命次数不得低于 10 万次；
- d) 特殊用途调节阀的动作寿命, 可由制造厂与用户商定。

5.14 外观

调节阀的气动执行机构和阀的外表应涂漆或其他涂料, 不锈钢和铜的阀可不涂漆。表面涂层应光洁、完好, 不得有剥落、碰伤及斑痕等缺点, 紧固件不得有松动、损伤等现象。阀上应有标尺行程指针或其他阀位标志。

5.15 调节阀噪声的预测

调节阀制造厂应对产品在使用时由于气体动力流或液体动力流流经调节阀时产生的噪声进行预测计算。预测的结果应能使产品在使用时所产生的噪声符合相关规定, 预测的方法参见 GB/T 17213.15 及 GB/T 17213.16。

5.16 其他

对于防火、防腐、高压等危险场合使用的各类调节阀, 可以规定其他相应的技术要求。

6 试验方法

6.1 试验条件及说明

6.1.1 参比工作条件

除外观检查及条款中另有规定者外, 试验应在下述参比条件下进行。

- a) 温度: $20\text{ }^{\circ}\text{C} \pm 2\text{ }^{\circ}\text{C}$;
- b) 相对湿度: 60%~70%;
- c) 大气压力: 86 kPa~106 kPa;
- d) 气源压力: 额定值, 允差为 $\pm 1\%$ 。

6.1.2 推荐的大气条件

无需或不可能在参比工作条件下进行的试验, 推荐在下述大气条件下进行:

- a) 温度: $15\text{ }^{\circ}\text{C} \sim 35\text{ }^{\circ}\text{C}$;
- b) 相对湿度: 45%~75%;
- c) 大气压力: 86 kPa~106 kPa。

在试验过程中, 环境温度的变化应不大于 $1\text{ }^{\circ}\text{C}$ 每 10 min, 并应在试验报告中注明实际的试验条件。

6.2 填料函及其他连接处的密封性

用 1.1 倍公称压力的室温水, 水中可含有水溶油或防锈剂, 按规定的人口方向输入调节阀的阀体, 另一端封闭, 同时使阀杆每分钟作 1~3 次往复动作, 持续时间不少于 3 min。观察调节阀填料函及其他连接处有无渗漏现象。试验后应排空, 必要时尚应清洗和干燥。

6.3 气室密封性

将设计规定的额定压力的气源通入密封气室中, 切断气源, 观察在 5 min 内薄膜气室内或气缸各气室内压力降低值。对于无内漏可能的执行机构气室, 可在气室的各密封处涂上肥皂水, 检查有无渗漏, 对于小规格的执行机构还可以直接浸在水中, 检查有无渗漏。

6.4 基本误差

将规定的输入信号平稳地按增大或减小方向输入执行机构气室(或定位器), 测量各点所对应的行程值, 并按公式(1)计算实际“信号-行程”关系与理论关系之间的各点误差, 其最大值即为基本误差。

$$\delta_i = \frac{l_i - L_i}{L} \times 100\% \quad \dots\dots\dots(1)$$

式中:

δ_i ——第 i 点的误差;

l_i ——第 i 点的实际行程;

L_i ——第 i 点的理论行程;

L ——调节阀的额定行程。

除非另有规定,试验点应至少包括信号范围的 0、25%、50%、75%、100%五个点。

测量仪表基本误差限应不超过被试调节阀基本误差限的 $\frac{1}{4}$ 。

6.5 回差

试验程序与 6.4 相同,在同一输入信号上所测得的正反行程的最大差值的绝对值即为回差。

6.6 死区

- a) 缓慢改变(增大或减小)输入信号,直到观察出一个可察觉的行程变化,记下这时的输入信号值;
- b) 按相反方向缓慢改变(减小或增大)输入信号,直到观察出一个可察觉的行程变化,记下这时的输入信号值;
- c) 上述 a)、b) 两项输入信号值之差的绝对值即为死区,死区应在输入信号量程的 25%、50% 和 75% 三点上进行试验。

6.7 始终点偏差

将输入信号上、下限值分别加入气动执行机构气室(或定位器),测取相应的行程值,按公式(1)计算始终点偏差。

6.8 额定行程偏差

将输入信号加入气动执行机构气室(或定位器),使阀杆走完全程,按公式(1)计算额定行程偏差。

6.9 泄漏量

6.9.1 试验介质

试验介质应为 5 °C~40 °C 的清洁气体(空气或氮气)或水。

6.9.2 试验介质压力

- a) 试验程序 1 时,应为 0.35 MPa,当阀的允许压差小于 0.35 MPa 时用设计规定的允许压差;
- b) 试验程序 2 时,应为阀的最大工作压差。

6.9.3 试验信号压力

气动执行机构应调整到符合规定的工作状态,在试验程序 1 时,气开式调节阀执行机构的信号压力应为零;气关式调节阀执行机构的信号压力应为输入信号上限值加 20%;切断型调节阀执行机构的信号压力应为设计规定值。在试验程序 2 时,执行机构的信号压力应为设计规定值。

不带气动执行机构的阀试验时,应附加一个试验用推力装置,所施加的力不超过制造厂规定的最大阀座密封力。

6.9.4 试验介质流向

试验介质应按照规定流向加入阀内,阀出口可直通大气或连接出口通大气的低压头损失的测量装置,当确认阀和下游各连接管道完全充满介质并泄漏量稳定后方可测取泄漏量。

6.9.5 测量误差

泄漏量和压力的测量误差应不超过读数值的不超过 $\pm 10\%$ 。

6.9.6 泄漏等级、试验介质、试验程序和最大泄漏量应符合表 2 的规定。

6.10 耐压强度

用 1.5 倍公称压力的室温水,水中可含有水溶油或防锈剂,按调节阀的入口方向输入调节阀的阀

体,另一端封闭,使所有在工作中受压的阀腔同时承受不少于 3min 的试验压力,试验时观察调节阀的受压部分是否有可见的泄漏。

试验期间,直行程调节阀均应处于全开位置,角行程调节阀应部分打开,试验设备不应使调节阀受到会影响试验结果的外加应力,必要时可拆除与试验无关的可能损坏的元件,如波纹管、膜片、填料等零件后进行试验。

试验用压力仪表的精确度不得低于 2.5 级,测量范围的上限值不得大于试验压力的 4 倍。

6.11 流量

6.11.1 试验装置

a) 标准试验段

标准试验段应由表 7 所示的二个直管段组成,接管的公称通径应与被试调节阀的公称通径一致。

b) 取压孔

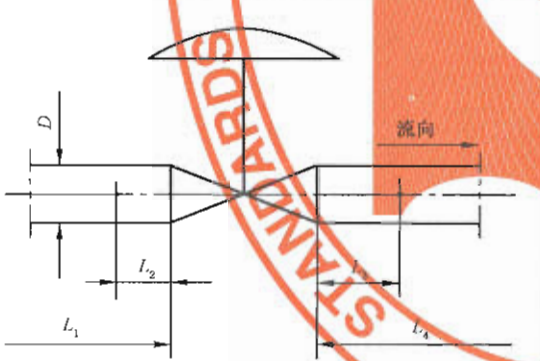
取压孔应按表 7 的要求和图 1 的结构设置,其孔径 d 为公称通径的十分之一,最小为 3 mm,最大为 12 mm,长度 L 为 $2.5 d \sim 5 d$ 。阀前后取压孔径应相同。

取压孔应位于水平位置以避免空气和灰尘聚积,其中心线应与管道中心线垂直相交,孔的边缘不应凸出管内壁,应锐利和无毛刺。

c) 调节阀的安装

被试调节阀按规定安装位置与试验管道相连接,管道中心线与被试调节阀出、入口中心线应保证同轴。密封垫片的内径尺寸应准确,其位置不应在管道内壁造成凸出。

表 7

标准试验段布置	阀前直管段 L_1	阀前取压孔距 L_2	阀后取压孔距 L_3	阀后直管段 L_4
	$>20D$	$2D$	$6D$	$>7D$

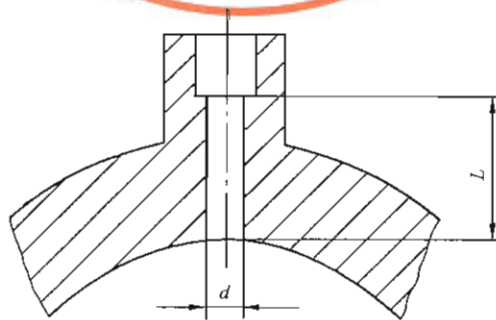


图 1 取压孔示意图

6.11.2 试验介质

试验介质应为 5℃ ~ 40℃ 的水。

6.11.3 试验压差

调节阀前后的压差应大于或等于 35 kPa。当阀的额定流量系数很小和很大时,只要能保持紊流,即保证阀雷诺数 Re_v 大于 4×10^4 的前提下,可以选用其他合适的压差值,但应记下实际试验用的压差值。

6.11.4 测量误差

测量下述参数的方法,应使误差不大于下列规定值:

- a) 流量:实际流量的 $\pm 2\%$,重复性应在 0.5% 以内;
- b) 压差:实际压差的 $\pm 2\%$;
- c) 温度:试验介质温度的 $\pm 1\%$,试验过程中,流体入口温度变化应保证在 $\pm 3\%$ 以内;
- d) 阀行程:额定行程的 $\pm 0.5\%$ 。

6.11.5 流量系数计算公式

$$K_v = \frac{10Q_1}{\sqrt{\frac{\Delta p}{\rho/\rho_0}}} \dots\dots\dots(2)$$

式中:

- Q_1 ——液体流量,单位为立方米每小时(m^3/h);
 Δp ——阀前后压差,单位为千帕(kPa);
 ρ/ρ_0 ——相对密度(规定温度范围内的水 $\rho/\rho_0=1$)。

6.11.6 流量系数的测量

将调节阀的行程调整在相应的测试点上,在大于或等于 35 kPa 的三个压差下(增量不小于 15 kPa)测量流量值,并分别求得流量系数,每次流量试验得到的三个值中最大值不应大于最小值的 4%,每一行程的流量系数应该是三个值的算术平均值,并圆整到三位有效数字。

6.11.7 额定流量系数测量

在调节阀的额定行程值上按 6.11.6 的方法测量并计算出额定流量系数。当调节阀 $DN > 300$ mm 时可暂免于试验。

6.11.8 固有流量特性的测量

按 6.11.6 的方法测得相对行程 $h=0.05、0.1、0.2、0.3、0.4、0.5、0.6、0.7、0.8、0.9、1.0$ 时的流量系数与实测的额定流量系数之比即为相对流量系数。由此可作出调节阀的“相对行程-相对流量系数”的流量特性曲线。当调节阀 $DN > 300$ mm 时,暂免于试验。

6.12 耐工作振动性能

调节阀按工作位置安装在振动试验台上,并输入 50% 信号压力,按 5.12 规定的频率和幅值或加速度在 X、Y、Z 三个方向上进行扫频振动试验,扫频应是连续和对数的,扫频速度约为 0.5 个倍频程每分钟。

调节阀还应在谐振频率上进行 30 min \pm 1 min 的耐振试验,如无谐振点应在 150 Hz 下振动 30 min \pm 1 min,试验后按 6.2、6.3、6.4 和 6.5 测量各项性能。重量超过 50 kg 的调节阀可免于试验。

6.13 动作寿命

在环境温度为 5℃ ~ 40℃ 的条件下,将频率不低于每分钟一次的规定的气源压力通入气动执行机构气室中,调节型调节阀作 80% 的不包括关闭位置的额定行程的往复动作,加速试验后,按 6.2、6.3、6.4、6.5 测量各项性能;切断型调节阀作额定行程的往复动作,加速试验后,按 6.2、6.3 测量各项性能。

6.14 外观

用目检及手感法进行检查。

7 检验规则

7.1 各类调节阀的出厂检验和型式检验应按表 8 规定的项目进行。气动执行机构和阀单独出厂时按表 8 中相应的规定项目进行检验。在调节阀型式检验的有效期内,气动执行机构或阀单独出厂时可免于型式检验。

表 8

序号	项 目	调节型		切断型		执行机构		阀		备 注
		出厂 检验	型式 检验	出厂 检验	型式 检验	出厂 检验	型式 检验	出厂 检验	型式 检验	
1	基本误差	△	△	—	—	△	△	—	—	
2	回差	△	△	—	—	△	△	—	—	
3	死区	△	△	—	—	△	△	—	—	
4	始终点偏差	△	△	—	—	—	—	—	—	
5	额定行程偏差	△	△	△	△	—	—	—	—	
6	泄漏量	△	△	△	△	—	—	△	△	
7	填料函及其他连接处密封性	△	△	△	△	—	—	△	△	
8	气室密封性	△	△	△	△	△	△	—	—	
9	耐压强度	△	△	△	△	—	—	△	△	
10	外观	△	△	△	△	△	△	△	△	
11	额定流量系数	—	△	—	△	—	—	—	△	DN>300 mm 免试
12	固有流量特性	—	△	—	—	—	—	—	△	
13	耐工作振动性能	—	△	—	△	—	△	—	—	重量>50 kg 时免试
14	动作寿命	—	△	—	△	—	△	—	—	

注：“△”为检验项目；“—”为不检项目。

7.2 在下列情况下调节阀进行型式检验：

- 新产品和老产品转厂生产的试制定型鉴定；
- 正式生产后如结构、材料、工艺有较大改变,可能影响产品性能时；
- 产品长期停产后,恢复生产时；
- 用户提出要求(有偿)进行型式检验时；
- 国家质量监督机构提出进行型式检验的要求时。

8 标志、包装和贮存

8.1 标志

8.1.1 阀体标志(M)

调节阀阀体上应铸出或冲出表示介质流动方向的箭头(没有规定流动方向要求的除外)、阀体材料的缩写符号、制造厂厂标或商标、熔化标志、公称通径及公称压力的标志。也可以标志在与阀体牢固固定的标志板上。

注：标志板定义参照 GB/T 17213.5--2008 中 3.2。

8.1.2 铭牌标志(M 或 S)

在气动执行机构适当位置上应固定铭牌,并标出：

- a) 制造厂名或厂标(M);
- b) 产品型号(M);
- c) 公称通径(M);
- d) 公称压力(M);
- e) 工作温度(仅在某些特殊情况时,无法对公称压力和法兰进行标志时才成为强制性标志)(S/M);
- f) 弹簧压力范围(切断型为信号压力范围)(S);
- g) 额定行程(S);
- h) 额定流量系数(S);
- i) 流量特性(切断型无)(S);
- j) 阀体材料(M);
- k) 设计位号(也可在独立的铭牌上标出)(S);
- l) 产品制造编号(M);
- m) 产品制造年月(S)。

对小规格调节阀,因受铭牌尺寸的限制,无法容纳全部标志时,允许省略部分标志,但必须在铭牌上标志有 a)、b)、h)、k)、l)、m)各项。其他强制性标志:c)、d)、j)应标志在阀体上。

注1: M=强制;S=补充。

注2: 对小规格调节阀所作的最少标志规定是为了可快速识别参数。

8.2 包装

包装前调节阀所有无涂敷层的外加工面均应涂上防锈油或采取其他防锈措施,阀孔出、入口及信号传送管螺纹孔均应加封口,并按 GB/T 15464 妥善包装,保证运输中不致损坏。

随同调节阀装箱的技术文件有:

- a) 产品出厂合格证;
- b) 产品使用说明书;
- c) 装箱单。

8.3 贮存

调节阀应贮藏在空气温度为 5℃~40℃,相对湿度不大于 90%的室内,空气中应不含有腐蚀调节阀的有害杂质。