



# 中华人民共和国国家标准

GB/T 12243—2021

代替 GB/T 12243—2005

---

## 弹簧直接载荷式安全阀

Spring loaded safety valves

2021-04-30 发布

2021-11-01 实施

---

国家市场监督管理总局  
国家标准化管理委员会 发布

## 目 次

|                                  |     |
|----------------------------------|-----|
| 前言 .....                         | III |
| 1 范围 .....                       | 1   |
| 2 规范性引用文件 .....                  | 1   |
| 3 术语和定义 .....                    | 1   |
| 4 设计 .....                       | 2   |
| 4.1 总则 .....                     | 2   |
| 4.2 端部连接 .....                   | 2   |
| 4.3 结构长度和垂直度极限偏差 .....           | 2   |
| 4.4 阀体 .....                     | 3   |
| 4.5 阀座和阀瓣 .....                  | 3   |
| 4.6 弹簧 .....                     | 3   |
| 4.7 材料 .....                     | 5   |
| 4.8 无损检测 .....                   | 5   |
| 5 性能 .....                       | 5   |
| 5.1 整定压力偏差 .....                 | 5   |
| 5.2 超过压力 .....                   | 6   |
| 5.3 启闭压差 .....                   | 6   |
| 5.4 开启高度 .....                   | 7   |
| 5.5 机械特性 .....                   | 7   |
| 5.6 密封性 .....                    | 7   |
| 5.7 排量 .....                     | 8   |
| 6 试验和检验 .....                    | 8   |
| 6.1 试验和检验项目 .....                | 8   |
| 6.2 一般要求 .....                   | 9   |
| 6.3 试验介质 .....                   | 9   |
| 6.4 试验方法 .....                   | 9   |
| 7 外观 .....                       | 11  |
| 8 标志和铅封 .....                    | 11  |
| 9 防护和储运 .....                    | 12  |
| 附录 A (规范性) 无损检测 .....            | 13  |
| 附录 B (资料性) 安全阀额定排量计算的另一种方法 ..... | 15  |

## 前 言

本文件按照 GB/T 1.1—2020《标准化工作导则 第 1 部分：标准化文件的结构和起草规则》的规定起草。

本文件代替 GB/T 12243—2005《弹簧直接载荷式安全阀》，与 GB/T 12243—2005 相比，除编辑性改动外主要技术变化如下：

- a) 修改了不同流道直径适用的安全阀范围并增加了安全阀排放时适用温度范围(见第 1 章,2005 年版的第 1 章)；
- b) 增加了全启式安全阀、微启式安全阀、排放面积、额定流量压力的术语和定义(见第 3 章,2005 年版的第 3 章)；
- c) 修改了提升机构的要求(见 4.1.6,2005 年版的 4.1.5)；
- d) 增加了安全阀的结构长度要求(见 4.3)；
- e) 增加了进出口端法兰的要求(见 4.4.2、4.4.3)；
- f) 修改了弹簧指数的选取范围(见 4.6.4,2005 年版的 4.6.3)；
- g) 修改了弹簧永久性变形试验要求(见 4.6.8,2005 年版的 4.6.7)；
- h) 修改了弹簧刚度的偏差要求(见 4.6.9,2005 年版的 4.6.8)；
- i) 修改了阀体材料要求(见 4.7.1,2005 年版的 4.7.1)；
- j) 增加了无损检测要求(见 4.8)；
- k) 删除排放压力要求,增加超过压力要求(见 5.2,2005 年版的 5.2)；
- l) 修改了开启高度要求(见 5.4,2005 年版的 5.4)；
- m) 修改了金属密封面安全阀的泄漏率要求(见 5.6.3.2,2005 年版的 5.6.3.2)；
- n) 增加了安全阀额定排量计算的另一种方法(见 5.7)；
- o) 增加了弹簧材料、无损检测和外观检验项目(见 6.1)；
- p) 修改了压力表的精度要求(见 6.2.2,2005 年版的 6.2.2)；
- q) 增加了开放式阀盖安全阀气体密封性试验方法(见 6.4.3.2)；
- r) 增加了防护和储运要求(见第 9 章)。

请注意本文件的某些内容可能涉及专利。本文件的发布机构不承担识别专利的责任。

本文件由中国机械工业联合会提出。

本文件由全国安全泄压装置标准化技术委员会(SAC/TC 503)归口。

本文件起草单位：上海阀门厂股份有限公司、合肥通用机电产品检测院有限公司、上海凯特阀门制造有限公司、合肥通用环境控制技术有限责任公司、北京航天石化技术装备工程有限公司、永一阀门集团有限公司、天正阀门有限公司、宇明阀门集团有限公司、扬中市阀门厂有限公司、罗浮阀门集团有限公司、阿司米阀门有限公司、河南省锅炉压力容器安全检测研究院、河南省高山阀门有限公司、浙江超超安全阀制造有限公司、承德高中压阀门管件集团有限公司、上海沪工阀门厂(集团)有限公司、徐州八方安全设备有限公司、江苏苏盐阀门机械有限公司、科科集团有限公司、武汉华科能源环境科技股份有限公司、凯瑞特阀业有限公司、良工阀门集团有限公司。

本文件主要起草人：王秋林、高连元、王晓钧、王德平、陈铭钢、胡春艳、张佳、干爱根、张俊策、张建东、陈金龙、葛臣信、葛俊杰、李文广、杨全庆、丁超超、顾春辉、杨雄军、舒远、韩正海、王铁雄、张传虎、李运龙、潘成桃。

**GB/T 12243—2021**

本文件及其所代替文件的历次版本发布情况为：

——1989年首次发布为 GB/T 12243—1989，2005年第一次修订；

——本次为第二次修订。



# 弹簧直接载荷式安全阀

## 1 范围

本文件规定了弹簧直接载荷式安全阀(以下简称安全阀)的设计、性能、试验和检验、外观、标志和铅封、防护和储运。

本文件适用于整定压力 0.1 MPa~42.0MPa,流道直径大于或等于 15 mm 的蒸汽用安全阀、大于或等于 7 mm 的气体 and 液体用安全阀。

本文件适用于排放时介质温度不低于-29 ℃的安全阀。

## 2 规范性引用文件

下列文件中的内容通过文中的规范性引用而构成本文件必不可少的条款。其中,注日期的引用文件,仅该日期对应的版本适用于本文件;不注日期的引用文件,其最新版本(包括所有的修改单)适用于本文件。

- GB/T 9440 可锻铸铁件
- GB/T 12224 钢制阀门 一般要求
- GB/T 12225 通用阀门 铜合金铸件技术条件
- GB/T 12227 通用阀门 球墨铸铁件技术条件
- GB/T 12228 通用阀门 碳素钢锻件技术条件
- GB/T 12229 通用阀门 碳素钢铸件技术条件
- GB/T 12230 通用阀门 不锈钢铸件技术条件
- GB/T 12241 安全阀 一般要求
- GB/T 12242 压力释放装置 性能试验规范
- GB/T 23935 圆柱螺旋弹簧设计计算
- JB/T 2203 弹簧直接载荷式安全阀 结构长度
- JB/T 5263 电站阀门铸钢件技术条件
- JB/T 6439 阀门受压件磁粉检验
- JB/T 6440—2008 阀门受压铸钢件射线照相检验
- JB/T 6902 阀门液体渗透检测
- JB/T 7367 圆柱螺旋压缩弹簧 磁粉检测方法
- NB/T 47013.2—2015 承压设备无损检测 第 2 部分:射线检测
- NB/T 47013.3—2015 承压设备无损检测 第 3 部分:超声检测
- NB/T 47013.5—2015 承压设备无损检测 第 5 部分:渗透检测

## 3 术语和定义

GB/T 12241 界定的以及下列术语和定义适用于本文件。

### 3.1

**全启式安全阀 full-lift safety valve**

实际排放面积为流道面积的安全阀。

### 3.2

#### 微启式安全阀 low-lift safety valve

实际排放面积为帘面积的安全阀。

### 3.3

#### 排放面积 discharge area

阀门排放时流体通道中的最小截面积。

注：最小截面积决定了通过阀门的流量。

### 3.4

#### 额定流量压力 flow-rating pressure

测量安全阀排量时阀门进口的静压。

注：静压是安全阀整定压力与超过压力之和的绝对压力。

## 4 设计

### 4.1 总则

4.1.1 安全阀的设计应符合 GB/T 12241 的规定。

4.1.2 安全阀适用温度范围应根据其结构(如弹簧隔热和隔冷等)、材料、介质工作特性、排放时的温度变化极限值等因素考虑确定。安全阀应在所标示的温度范围内能正常工作。

4.1.3 用于可压缩气体介质的安全阀在排放状态时,由于温度下降会造成冷凝结霜等现象,应充分考虑其结构和材料的适宜性,防止阀瓣动作过程中卡阻等现象的发生。

4.1.4 应设计制造成防止排出的介质直接冲蚀弹簧的结构。工作介质温度大于 235 °C 的安全阀应考虑减小介质温度对弹簧的影响。

4.1.5 调整弹簧压缩量机构应设置有防松动的锁紧装置。

4.1.6 蒸汽以及高温热水锅炉用安全阀应带有提升机构。当介质压力达到整定压力的 75% 以上时,能利用提升机构将阀瓣提升;当热水温度大于 93 °C 时,不得直接利用提升机构将阀瓣提升。提升机构对安全阀的动作不应有任何阻碍。

4.1.7 有毒、可燃性介质用安全阀应为封闭式安全阀。

4.1.8 有附加背压力或有较高排放背压的安全阀,应根据其背压力变动和大小情况,考虑设置背压平衡机构。

### 4.2 端部连接

安全阀的端部连接应按 GB/T 12241 的规定,螺纹端连接的安全阀应设有扳手面以便安装。

### 4.3 结构长度和垂直度极限偏差

安全阀的结构长度按 JB/T 2203 的规定或按订货合同的要求,结构长度和进出口法兰端面垂直度极限偏差按图 1 和表 1 的规定。

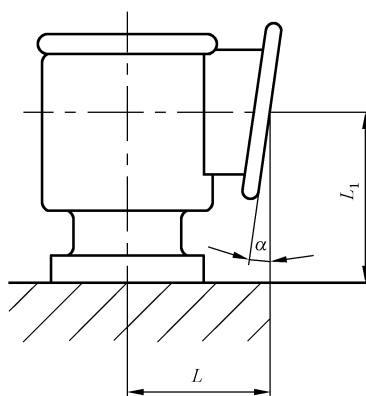


图 1 安全阀的结构长度和进出口法兰端面垂直度极限偏差

表 1 安全阀的结构长度和进出口法兰端面垂直度极限偏差

| 公称尺寸                               | 结构长度极限偏差/mm |              | 垂直度极限偏差   |
|------------------------------------|-------------|--------------|-----------|
|                                    | $\Delta L$  | $\Delta L_1$ | $\alpha$  |
| $\leq \text{DN}100$                | $\pm 1.5$   | $\pm 1.5$    | $\pm 30'$ |
| $> \text{DN}100 \sim \text{DN}250$ | $\pm 3.0$   | $\pm 3.0$    | $\pm 20'$ |
| $> \text{DN}250$                   | $\pm 3.0$   | $\pm 3.0$    | $\pm 15'$ |

#### 4.4 阀体

4.4.1 阀体设计应保证安全阀在强度试验及工作条件下不发生任何有害变形,且便于制造和维修。

4.4.2 应考虑安全阀排放时的反作用力,需要对阀门进口端或出口端法兰采取增强措施,如:采用临近更高级别的压力等级法兰的厚度或临近更大级别的公称尺寸的法兰。

4.4.3 用于可压缩介质安全阀阀体的设计应考虑安全阀排放时介质在阀体腔内体积膨胀的因数,出口端的法兰尺寸应不小于进口端法兰尺寸。

4.4.4 法兰宜与阀体整体铸造或锻制成型,或采用焊接或螺纹连接法兰。焊接连接的法兰应是对焊型式,其焊接要求按 GB/T 12224 的规定。

4.4.5 为防止液体积聚应在低于阀座密封面的部位设置排泄螺孔。

#### 4.5 阀座和阀瓣

4.5.1 阀座和阀瓣的材料应采用抗冲击、耐介质腐蚀的材料,不应采用铸铁材料。

4.5.2 密封副材料可为阀座和阀瓣本体材料,也可堆焊另一种合金材料,或镶嵌非金属弹性密封材料。当阀座或阀瓣密封面堆焊合金材料时,经加工后的硬化层厚度应不小于 2 mm;当采用镶嵌非金属弹性密封材料时,应有对非金属密封材料的防护结构,以防非金属材料被吹出破坏,影响密封。

4.5.3 阀座和阀瓣的密封面宜采用平面形式,当采用锥形密封面时,密封面与阀门轴线的夹角以  $45^\circ$  为宜。

#### 4.6 弹簧

4.6.1 弹簧的要求应不低于 GB/T 12241 的规定。当 4.6.2~4.6.15 与 GB/T 12241 规定的要求不一致时,应按 4.6.2~4.6.15 的规定。

4.6.2 弹簧的细长比(自由高度与中径之比)应小于 3.7。

4.6.3 弹簧两端应各有大于或等于 3/4 圈的支承平面,支承圈末端应与工作圈并紧,弹簧轴线对两端支承平面的垂直度每 100 mm 长度其偏差值应不大于 1.7 mm。

4.6.4 旋绕比(弹簧指数)可在 3~8 范围内选取。

4.6.5 弹簧自由高度的极限偏差按表 2 的规定。根据设计需要,允许对自由高度规定不对称分布的极限偏差,但其公差值应符合根据表 2 计算的相应公差值的规定。

表 2 弹簧自由高度的极限偏差

单位为毫米

|               |           |              |                     |                      |                      |                      |                      |                 |
|---------------|-----------|--------------|---------------------|----------------------|----------------------|----------------------|----------------------|-----------------|
| 自由高度<br>$H_0$ | $\leq 20$ | $>20\sim 60$ | $>60$<br>$\sim 120$ | $>120$<br>$\sim 200$ | $>200$<br>$\sim 300$ | $>300$<br>$\sim 450$ | $>450$<br>$\sim 600$ | $>600$          |
| 极限偏差          | $\pm 1.2$ | $\pm 1.6$    | $\pm 2.5$           | $\pm 3.5$            | $\pm 4.5$            | $\pm 7.0$            | $\pm 9.0$            | $\pm 1.5\% H_0$ |

4.6.6 弹簧内径的极限偏差按表 3 的规定。

表 3 弹簧内径的极限偏差

单位为毫米

|                                   |   |   |   |   |   |   |
|-----------------------------------|---|---|---|---|---|---|
| 内径 $D_1$                          | $\leq 40$                               | $>40\sim 60$                            | $>60\sim 80$                            | $>80\sim 100$                           | $>100\sim 150$                          | $>150$                                      |
| 极限偏差                              | $\begin{matrix} +0.6 \\ 0 \end{matrix}$ | $\begin{matrix} +0.8 \\ 0 \end{matrix}$ | $\begin{matrix} +1.0 \\ 0 \end{matrix}$ | $\begin{matrix} +1.2 \\ 0 \end{matrix}$ | $\begin{matrix} +1.5 \\ 0 \end{matrix}$ | $\begin{matrix} +1\% D_1 \\ 0 \end{matrix}$ |
| 注:在特殊情况下,特别对大型弹簧,允许设计上规定弹簧座与弹簧单配。 |   |   |   |   |   |   |

4.6.7 弹簧圈节距应均匀。当弹簧压缩到试验负荷(即弹簧允许承载的最大负荷)下变形量的 80%时,工作圈间不应发生接触。

4.6.8 弹簧应按设计要求进行强压处理或加温强压处理,并对所有弹簧进行永久变形试验。即将弹簧用试验负荷或压并负荷压缩至少 3 次后,测量其原始自由高度;然后再将弹簧用试验负荷或压并负荷压缩 3 次,10 min 后再次测量其最终自由高度。两次测量的自由高度的差值即永久变形量应不超过原始自由高度的 0.5%。

4.6.9 弹簧刚度的偏差应为  $\pm 7\%$ (根据需要,弹簧刚度的极限偏差在设计时可规定为不对称分布)。对同一热处理炉同规格的弹簧取 10%(但不少于 2 根)在设计规定的工作负荷(或变形量)范围内测定弹簧的刚度。

4.6.10 碳钢和合金钢材料的弹簧表面应进行防锈处理。

4.6.11 弹簧的计算以及弹簧的试验负荷应按 GB/T 23935 的规定。

4.6.12 弹簧最小工作负荷下的变形量应按式(1)计算:

$$F_1 = \frac{\pi D_{mz}^2 P_{s1}}{4P'} \dots\dots\dots (1)$$

式中:

$F_1$  ——弹簧最小工作负荷下变形量,单位为毫米(mm);

$D_{mz}$  ——密封面平均直径,单位为毫米(mm);

$P_{s1}$  ——设计的最小整定压力,单位为兆帕(MPa);

$P'$  ——弹簧刚度,单位为牛每毫米(N/mm)。

4.6.13 弹簧最大工作负荷下的变形量应按式(2)计算:





$$F_2 = \frac{\pi D_{mz}^2 P_{s2}}{4P'} + h \quad \dots\dots\dots (2)$$

式中：

$F_2$  ——弹簧最大工作负荷下变形量，单位为毫米(mm)；

$D_{mz}$  ——密封面平均直径，单位为毫米(mm)；

$P_{s2}$  ——设计的最大整定压力，单位为兆帕(MPa)；

$P'$  ——弹簧刚度，单位为牛每毫米(N/mm)；

$h$  ——设计的开启高度，单位为毫米(mm)。

4.6.14 弹簧最大工作负荷下变形量应小于或等于弹簧试验负荷下变形量的 80%。

4.6.15 弹簧最大工作负荷下变形量应小于或等于弹簧圈压并时变形量的 80%。

## 4.7 材料

### 4.7.1 阀体材料

4.7.1.1 阀体材料应适应工作介质、最高工作压力、排放时的最高及最低温度，以保证可靠运行。

4.7.1.2 钢制安全阀阀体材料按 GB/T 12228、GB/T 12229、GB/T 12230、JB/T 5263 的规定，材料的使用压力和温度限制按 GB/T 12224 的规定。

4.7.1.3 可锻铸铁阀体材料按 GB/T 9440 的规定，可锻铸铁限于公称压力不大于 PN16，使用温度范围为  $-10\text{ }^{\circ}\text{C} \sim 200\text{ }^{\circ}\text{C}$ 。

4.7.1.4 球墨铸铁阀体材料按 GB/T 12227 的规定，球墨铸铁限于公称压力不大于 PN25，使用温度范围为  $-10\text{ }^{\circ}\text{C} \sim 300\text{ }^{\circ}\text{C}$ 。

4.7.1.5 铜合金铸件阀体材料按 GB/T 12225 的规定，铜合金铸件限于公称压力不大于 PN25，使用温度范围不超过  $120\text{ }^{\circ}\text{C}$ 。铜合金棒材或锻件可用于公称压力 PN50。

4.7.1.6 使用有毒有害、易燃易爆介质时，承压壳体材料不准许使用铁制材料。

### 4.7.2 阀座和阀瓣

4.7.2.1 阀座和阀瓣本体材料的抗腐蚀性能应不低于阀体材料，不准许使用铁制材料，且应适合安全阀排放工况。

4.7.2.2 公称压力大于或等于 10 MPa、工作温度大于  $370\text{ }^{\circ}\text{C}$  的蒸汽和饱和水的安全阀座应采用锻制或轧制材料。

### 4.7.3 导向套

导向套的材料应具有良好的耐磨与抗腐蚀性能，且应适合安全阀排放工况。

### 4.7.4 弹簧

弹簧的材料应按 GB/T 23935 选用，并符合相应标准的要求。

## 4.8 无损检测

安全阀的无损检测按附录 A 的规定。

## 5 性能

### 5.1 整定压力偏差

安全阀的整定压力偏差按表 4、表 5 的规定。

表 4 压力容器和管道用安全阀的整定压力极限偏差

单位为兆帕

| 整定压力 | 整定压力极限偏差 |
|------|----------|
| ≤0.5 | ±0.015   |
| >0.5 | ±3%整定压力  |

表 5 蒸汽锅炉用安全阀的整定压力极限偏差

单位为兆帕

| 整定压力     | 整定压力极限偏差 |
|----------|----------|
| ≤0.5     | ±0.015   |
| >0.5~2.3 | ±3%整定压力  |
| >2.3~7.0 | ±0.07    |
| >7.0     | ±1%整定压力  |

## 5.2 超过压力

安全阀超过压力按表 6 的规定。

表 6 超过压力

%

| 超过压力       |          |        |        |
|------------|----------|--------|--------|
| 蒸汽动力锅炉用安全阀 | 蒸汽设备用安全阀 | 气体用安全阀 | 液体用安全阀 |
| 3          | 10       | 10     | 10     |

## 5.3 启闭压差

5.3.1 蒸汽用安全阀的启闭压差按表 7 的规定；整定压力大于 0.4 MPa 的蒸汽动力锅炉用的安全阀的启闭压差可按订货合同要求另行确定。

表 7 蒸汽用安全阀的启闭压差

单位为兆帕

| 整定压力 | 启闭压差    |                  |
|------|---------|------------------|
|      | 蒸汽动力锅炉用 | 直流锅炉、再热器和其他蒸汽设备用 |
| ≤0.4 | ≤0.03   | ≤0.04            |
| >0.4 | ≤7%整定压力 | ≤10%整定压力         |

5.3.2 气体用安全阀的启闭压差按表 8 的规定。

表 8 气体用安全阀的启闭压差

单位为兆帕

| 整定压力       | 启闭压差             |
|------------|------------------|
| $\leq 0.2$ | $\leq 0.03$      |
| $> 0.2$    | $\leq 15\%$ 整定压力 |

5.3.3 液体用安全阀的启闭压差按表 9 的规定。

表 9 液体用安全阀的启闭压差

单位为兆帕

| 整定压力       | 启闭压差             |
|------------|------------------|
| $\leq 0.3$ | $\leq 0.06$      |
| $> 0.3$    | $\leq 20\%$ 整定压力 |

#### 5.4 开启高度

全启式安全阀开启高度为大于或等于流道直径的 1/4；微启式安全阀开启高度为大于或等于流道直径的 1/40 且小于流道直径的 1/4。

#### 5.5 机械特性

安全阀在开启和回座过程中，应无频跳、无卡阻现象；在达到排放压力时，应稳定，无颤振现象。

#### 5.6 密封性

5.6.1 密封试验压力应按表 10 的规定。

表 10 密封试验压力

单位为兆帕

| 安全阀适用介质 | 密封试验压力          |                       |
|---------|-----------------|-----------------------|
|         | 整定压力 $\leq 0.3$ | 整定压力 $> 0.3$          |
| 蒸汽      | 比整定压力低 0.03     | 90% 整定压力或最低回座压力(取较小值) |
| 气体      | 比整定压力低 0.03     | 90% 整定压力              |
| 液体      | 比整定压力低 0.03     | 90% 整定压力              |

5.6.2 密封试验介质应按表 11 的规定。

表 11 密封试验介质

| 安全阀适用介质           | 密封试验用介质 |
|-------------------|---------|
| 蒸汽                | 饱和蒸汽    |
| 气体                | 空气或氮气   |
| 液体                | 水       |
| 注：出厂前密封试验介质见 6.3。 |         |

5.6.3 密封性要求

5.6.3.1 进行蒸汽用安全阀密封试验时,用目视或听音的方法检查阀的出口端,如未发现泄漏现象,则认为密封性合格。

5.6.3.2 进行气体用安全阀密封试验时,检查以每分钟泄漏气泡数表示的泄漏率。金属密封面的安全阀,按 6.4.3.1 进行密封试验时,泄漏率应不超过表 12 所列的数值;按 6.4.3.2 进行密封试验时,泄漏率应不超过表 12 所列相应值的 50%。非金属弹性材料密封面的安全阀,在 1 min 内应无泄漏现象(每分钟 0 气泡)。

表 12 气体用安全阀密封试验的泄漏率

| 常温下的整定压力/<br>MPa | 最大允许泄漏率    |                      |            |                      |
|------------------|------------|----------------------|------------|----------------------|
|                  | 流道直径≤18 mm |                      | 流道直径>18 mm |                      |
|                  | 气泡数/min    | cm <sup>3</sup> /min | 气泡数/min    | cm <sup>3</sup> /min |
| ≤6.9             | 40         | 11.8                 | 20         | 5.9                  |
| >6.9~10.3        | 60         | 18.1                 | 30         | 9.0                  |
| >10.3~13.8       | 80         | 23.6                 | 40         | 11.8                 |
| >13.8~17.2       | 100        | 29.9                 | 50         | 14.6                 |
| >17.2~20.7       | 100        | 29.9                 | 60         | 18                   |
| >20.7~27.6       | 100        | 29.9                 | 80         | 23.6                 |
| >27.6~34.5       | 100        | 29.9                 | 100        | 29.9                 |
| >34.5~41.4       | 100        | 29.9                 | 100        | 29.9                 |

5.6.3.3 进行液体用安全阀密封试验时,金属密封面的安全阀泄漏率应不超过表 13 所列的数值;非金属弹性材料密封面的安全阀应无泄漏现象。

表 13 液体用安全阀密封试验的泄漏率

| 公称尺寸  | 最大允许泄漏率/(cm <sup>3</sup> /h) |
|-------|------------------------------|
| <DN25 | 10                           |
| ≥DN25 | 10×(DN/25)                   |

5.7 排量

安全阀的排量和尺寸的确定按 GB/T 12241 的规定。对于排量系数没有测定的蒸汽和气体安全阀,可参照附录 B 的规定进行计算。

6 试验和检验

6.1 试验和检验项目

6.1.1 安全阀的检验项目分为出厂检验和型式试验,试验项目按表 14 的规定。

6.1.2 安全阀应逐台进行出厂检验,检验合格后方可出厂,出厂检验应符合表 14 的规定。

6.1.3 新设计产品或设计改变(影响到流体通道、开启高度、安全阀动作特性的设计修改)应进行型式试验。

表 14 安全阀型式试验及出厂试验的试验和检验项目

| 试验和检验项目         | 出厂检验 | 型式试验 | 技术要求  | 试验和检验方法          |
|-----------------|------|------|-------|------------------|
| 壳体强度            | √    | √    | 6.4.1 | 6.4.1            |
| 密封性             | √    | √    | 5.6   | 6.4.2~6.4.4      |
| 整定压力            | √    | √    | 5.1   | 6.4.5            |
| 超过压力            | —    | √    | 5.2   | 6.4.5            |
| 启闭压差            | —    | √    | 5.3   | 6.4.5            |
| 开启高度            | —    | √    | 5.4   | 6.4.5            |
| 机械特性            | —    | √    | 5.5   | 6.4.5            |
| 排量或排量系数         | —    | √    | 5.7   | 6.4.5            |
| 弹簧 <sup>a</sup> | √    | √    | 4.6   | 弹簧尺寸测量和永久变形试验    |
| 材料 <sup>a</sup> | √    | √    | 4.7   | 材料质量证书审查及承压件材料复验 |
| 无损检测            | √    | √    | 4.8   | 附录 A             |
| 外观              | √    | √    | 7     | 目视检查             |

<sup>a</sup> 在材料入厂或生产过程中检验。

## 6.2 一般要求

6.2.1 出厂试验应在涂漆之前进行。

6.2.2 试验设备、仪表和试验程序应遵守 GB/T 12241 及 GB/T 12242 的规定。进行壳体强度试验时压力表的精度应不低于 1.6 级。

6.2.3 试验时的安全要求应遵守 GB/T 12241 的规定。

6.2.4 出厂前的整定压力试验应按订货合同规定的整定压力进行,试验次数应不少于 2 次,并调整到此整定压力出厂。若订货合同仅规定整定压力范围时,则应按整定压力范围的下限调整出厂。

## 6.3 试验介质

型式试验时,用于蒸汽的安全阀,试验介质为蒸汽;用于气体的安全阀,试验介质为空气或氮气;用于液体的安全阀,试验介质为水。

蒸汽用安全阀、液体用安全阀出厂前的整定压力和密封性试验用介质允许用空气或氮气代替。

## 6.4 试验方法

### 6.4.1 壳体强度

壳体强度试验遵守 GB/T 12241 的规定。试验时不应有渗漏及结构损伤。

### 6.4.2 蒸汽密封性试验



蒸汽用安全阀的密封性试验,在进行密封试验前应先证实整定压力。在降低进口压力后用适当的方法(如用空气吹干等)完全排去体腔内可能存在的冷凝液。将进口压力升高到密封试验压力并至少保持 3 min。在黑色背景下目视检查阀门的密封性并至少持续 1 min,无视觉或听觉可感知的泄漏。

### 6.4.3 气体密封性试验

6.4.3.1 气体用封闭式阀盖安全阀的阀座气体密封试验,试验布置如图 2 所示。除漏气引出管外,安全

阀的其他开口部位(如保护罩、阀体排污孔、阀盖排气孔和阀门出口等)应是密封的。漏气引出管的内径为 6 mm,其出口端应平行于水面并低于水面 13 mm。应采取适当的措施以便当发生阀门意外开启时释放阀体中的压力。

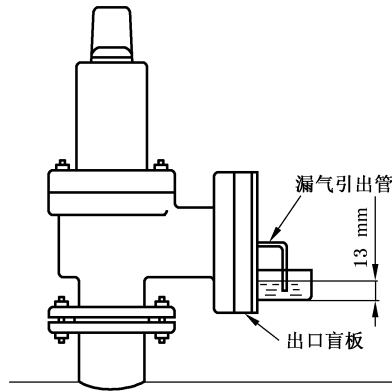


图 2 封闭式阀盖安全阀阀座气密封试验

6.4.3.2 气体用开放式阀盖安全阀,试验布置如图 3 所示。阀门出口应用水局部封闭(水封),水面应高于阀座密封面约 13 mm。对于有上调节圈的阀门,应将上调节圈的位置尽量向上调整到远离密封面的位置,避免试验过程中气泡通过阀门内部导向件间的间隙通向开放式阀盖。应使用镜子或其他非直接观察的手段观察安全阀的泄漏情况,以避免观察者的脸部对着阀门出口,防止阀门意外开启造成人员伤害。

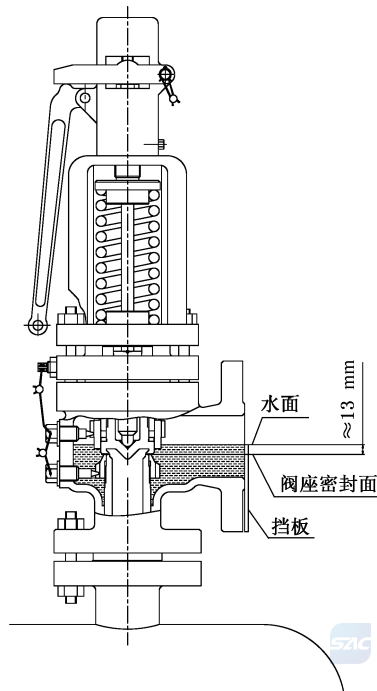


图 3 开放式阀盖安全阀阀座气密封试验

6.4.3.3 在进行密封试验前应先证实整定压力。在降低进口压力后装上出口盲板或挡板。将进口压力升高到密封试验压力,在对泄漏气泡开始计数前试验压力的最短持续时间按表 15 的规定。然后在试验压力下观察并统计泄漏的气泡数并至少持续 1 min。

表 15 试验压力的最短持续时间

| 公称尺寸        | 试验压力的最短持续时间/min |
|-------------|-----------------|
| ≤DN50       | 1               |
| >DN50~DN100 | 2               |
| >DN100      | 5               |

#### 6.4.4 液体密封性试验

液体用安全阀的密封性试验,在进行密封试验前应先证实整定压力。在降低进口压力后向阀体出口侧体腔内充水,直到有水自然溢出然后停止溢出为止,将进口压力升高到密封试验压力。在试验压力下收集、计量溢出的水量即泄漏量,并至少持续 1 min。

#### 6.4.5 动作性能和排量

安全阀动作性能试验和排量性能试验遵守 GB/T 12241 和 GB/T 12242 的规定。

## 7 外观

试验合格后出厂前,安全阀应目视检查其外观,至少应满足下列要求:

- a) 标志和铭牌应予正确的标志;
- b) 安全阀的调节部位应锁紧和铅封;
- c) 碳钢、合金钢安全阀应按制造厂规定或合同要求进行表面防护处理;
- d) 安全阀应有必要的防护;
- e) 检查安全阀外表面和内腔是否有锈蚀;
- f) 铸件应无砂眼、毛刺、粘砂、夹砂、裂纹等有害缺陷;锻件应无裂纹等缺陷;
- g) 外表面加工零件的边角应倒角或倒圆。

## 8 标志和铅封

### 8.1 安全阀的铭牌上或者安全阀外表面至少应有下列标志内容:

- 安全阀制造许可证编号和标志;
- 制造厂名(或商标)和产品名称、型号;
- 制造日期和其产品编号;
- 公称尺寸和流道直径(或流道面积);
- 公称压力和整定压力;
- 超过压力;
- 开启高度;
- 极限工作温度;
- 标明基准流体(空气用 G,蒸汽用 S,水用 L 表示)的额定排量系数或对某一流体保证的额定排量;
- 背压力(当有背压要求时)。

### 8.2 安全阀的铅封按 GB/T 12241 的规定。

## 9 防护和储运

9.1 安全阀出厂前,除法兰面以外的所有外表面都应当涂有油漆(耐腐蚀材料除外)。法兰面应油封以防止腐蚀。

9.2 螺纹孔应当用保护塞堵住,临时用的堵塞应能同永久性的金属塞明显区分开。

9.3 为防止装运中法兰面受到损伤并且防止外界杂物进入,安全阀的进出口法兰都应加装堵盖保护。

9.4 安全阀应当封箱包装,运输、贮存中应始终保持竖直状态并且不晃动。严禁推倒搬运。

9.5 安全阀应竖直存放在干燥的室内,进出口以及通气孔应用堵盖封住。

9.6 环境气氛中不应含有可能引起安全阀腐蚀的有害气体。





## 附录 A

### (规范性)

### 无损检测

#### A.1 总则

公称压力大于或等于 15 MPa(Class 900)且工作温度大于 370 °C、进口为焊接端的安全阀,或采购方和安全阀制造商达成协议后,无损检测按 A.2~A.7 进行。

#### A.2 焊接连接

A.2.1 铸件焊接连接的安全阀,其进口侧对接焊处的焊接坡口要求如下。

- a) 应按 JB/T 6440—2008 的规定进行射线照相检测,其结果应符合 JB/T 6440—2008 的 6.1 和 6.2 的要求。坡口的射线照相有效范围为距离对接焊端表面为管道厚度的 1.5 倍或 50 mm,取两者较大值。
- b) 坡口加工完成后,应进行液体渗透或磁粉探伤检测,其结果应符合下述各项要求:
  - 1) 液体渗透检测结果应不低于 JB/T 6902 的规定 2 级;
  - 2) 磁粉探伤检测结果应不低于 JB/T 6439 的规定 2 级。

A.2.2 锻件或轧制件焊接连接的安全阀,其进口侧对接焊连接处的焊接坡口应符合 A.2.1 b)的规定。

#### A.3 焊接式阀座的焊缝

通过焊接将阀座安装到阀体上时,焊接坡口面应进行液体渗透检测,结果应符合 A.2.1 b)的规定;焊接后的焊缝应按 NB/T 47013.5—2015 的规定进行液体渗透检测,结果应符合 I 级要求。

#### A.4 阀座与阀瓣密封面

阀座与阀瓣的密封面应按 NB/T 47013.5—2015 的规定进行液体渗透检测,不准许有裂纹或其他有害的缺陷。

#### A.5 进口侧承压部位的对接焊缝

进口侧承压部位的对接焊缝应按 NB/T 47013.2—2015 的规定进行射线检测,其结果应符合 II 级要求。

#### A.6 弹簧

安全阀弹簧应按 JB/T 7367 的规定进行磁粉检测,或按 NB/T 47013.5—2015 的规定进行液体渗透检测,不准许有裂纹和横向线性缺陷存在。

A.7 阀座和阀瓣

锻件的阀座和阀瓣按 NB/T 47013.3—2015 的规定进行超声检测,其结果应符合 II 级要求。

## 附录 B

(资料性)

## 安全阀额定排量计算的另一种方法

## B.1 蒸汽用安全阀的额定排量

蒸汽用安全阀的排量系数未测定时,安全阀的额定排量按式(B.1)进行计算。

$$Q_m = 5.25 C' K_{dr}' A P \quad \dots\dots\dots (B.1)$$

式中:

$Q_m$  ——额定排量,单位为千克每小时(kg/h);

$C'$  ——蒸汽修正系数(见表 B.1);

$K_{dr}'$  ——排量系数,从图 B.1 获取;

$A$  ——排放面积,单位为平方毫米( $\text{mm}^2$ )(见图 B.2);

$P$  ——额定流量压力,单位为兆帕(MPa)(绝压),为整定压力与超过压力之和。

全启式安全阀当符合下述条件,则  $K_{dr}' = 0.777$ 。

$$d_s \geq 1.15 d_t$$

$$\pi d_s L \geq 1.05 A$$

阀门进口面积和管道支承通道  $\geq 1.7 A$

其中:

$d_s$  ——阀座密封面内径,单位为毫米(mm);

$d_t$  ——流道直径,单位为毫米(mm);

$L$  ——阀门开启高度,单位为毫米(mm);

$A$  ——排放面积,单位为平方毫米( $\text{mm}^2$ )。

$$A = \pi D L \text{ (平面密封阀座)}$$

$$A = \pi D L \sin \theta \text{ (锥面密封阀座)}$$

$$A = \frac{\pi}{4} d_t^2 \text{ (全启式安全阀)}$$

其中:

$A$  ——排放面积,单位为平方毫米( $\text{mm}^2$ );

$D$  ——阀座阀瓣接触面的最小直径,单位为毫米(mm);

$L$  ——阀门开启高度,单位为毫米(mm);

$\theta$  ——密封面斜角(密封面与阀门轴线之间的夹角),单位为度( $^\circ$ ),  $\sin 45^\circ = 0.707$ 。

表 B.1 蒸汽修正系数 C'

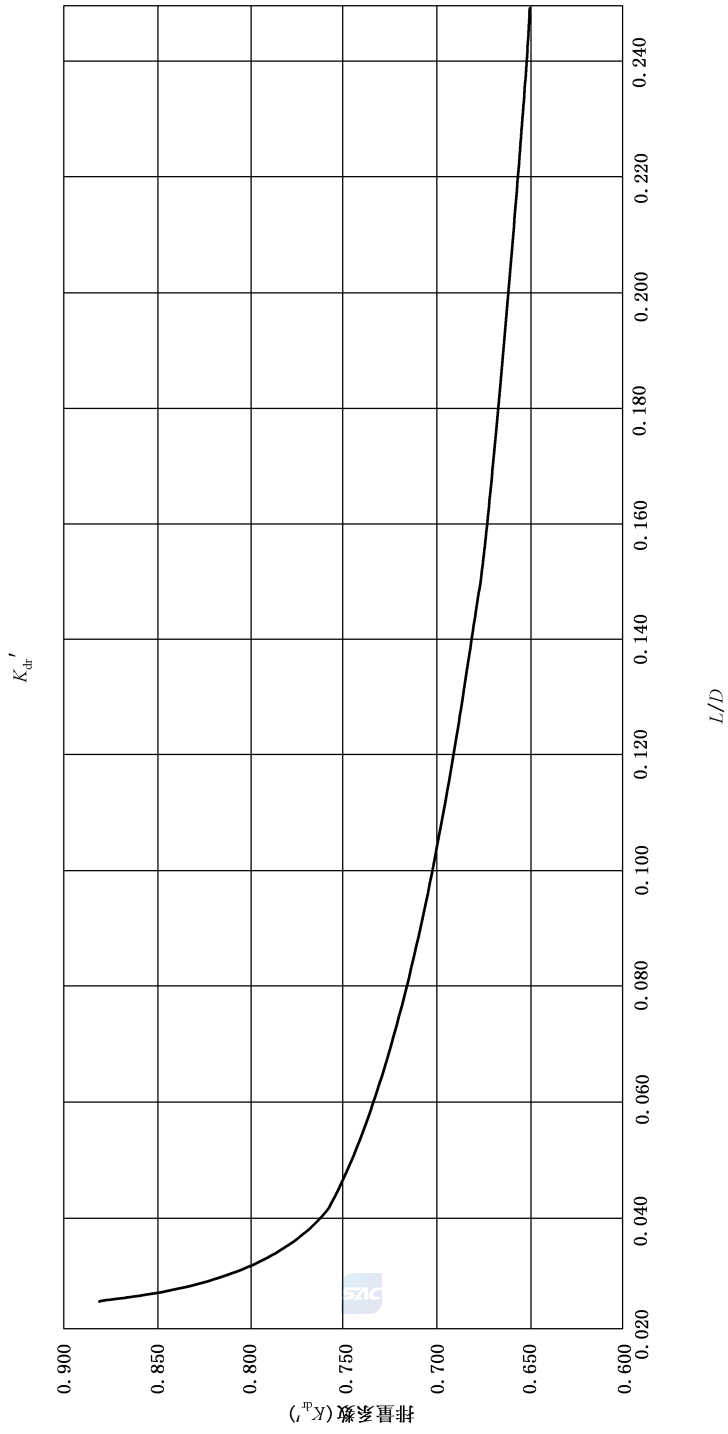
| 绝压<br>/MPa | 温度/℃     |       |       |       |       |       |       |       |       |       |       |       |       |       |       |       |       |       |       |       |       |       |       |       |       |       |       |       |       |
|------------|----------|-------|-------|-------|-------|-------|-------|-------|-------|-------|-------|-------|-------|-------|-------|-------|-------|-------|-------|-------|-------|-------|-------|-------|-------|-------|-------|-------|-------|
|            | 饱和<br>温度 | 200   | 220   | 240   | 260   | 280   | 300   | 320   | 340   | 360   | 380   | 400   | 420   | 440   | 460   | 480   | 500   | 520   | 540   | 560   | 580   | 600   | 620   | 640   | 660   | 680   | 700   |       |       |
| 0.5        | 1.004    | 0.994 | 0.971 | 0.950 | 0.931 | 0.912 | 0.895 | 0.879 | 0.863 | 0.848 | 0.834 | 0.821 | 0.808 | 0.796 | 0.784 | 0.773 | 0.763 | 0.752 | 0.742 | 0.733 | 0.724 | 0.715 | 0.706 | 0.698 | 0.690 | 0.682 | 0.675 | 0.675 |       |
| 1          | 0.986    | 0.980 | 0.982 | 0.960 | 0.938 | 0.919 | 0.900 | 0.883 | 0.867 | 0.852 | 0.837 | 0.824 | 0.810 | 0.798 | 0.786 | 0.775 | 0.764 | 0.753 | 0.743 | 0.734 | 0.725 | 0.716 | 0.707 | 0.699 | 0.691 | 0.683 | 0.675 | 0.675 |       |
| 1.5        | 0.976    | 0.975 | 0.969 | 0.969 | 0.946 | 0.925 | 0.906 | 0.888 | 0.871 | 0.855 | 0.843 | 0.826 | 0.813 | 0.800 | 0.788 | 0.777 | 0.765 | 0.755 | 0.745 | 0.735 | 0.726 | 0.717 | 0.708 | 0.699 | 0.691 | 0.684 | 0.676 | 0.676 |       |
| 2          | 0.971    | —     | 0.966 | 0.963 | 0.955 | 0.932 | 0.912 | 0.893 | 0.875 | 0.859 | 0.844 | 0.829 | 0.815 | 0.802 | 0.790 | 0.778 | 0.767 | 0.756 | 0.746 | 0.736 | 0.727 | 0.717 | 0.709 | 0.700 | 0.692 | 0.684 | 0.676 | 0.676 |       |
| 2.5        | 0.968    | —     | —     | 0.960 | 0.965 | 0.940 | 0.918 | 0.898 | 0.880 | 0.863 | 0.847 | 0.832 | 0.818 | 0.805 | 0.792 | 0.780 | 0.769 | 0.758 | 0.747 | 0.737 | 0.728 | 0.718 | 0.709 | 0.701 | 0.693 | 0.685 | 0.677 | 0.677 |       |
| 3          | 0.966    | —     | —     | 0.961 | 0.956 | 0.948 | 0.925 | 0.904 | 0.884 | 0.867 | 0.850 | 0.835 | 0.821 | 0.807 | 0.794 | 0.782 | 0.770 | 0.759 | 0.748 | 0.738 | 0.729 | 0.719 | 0.710 | 0.702 | 0.693 | 0.685 | 0.678 | 0.678 |       |
| 4          | 0.964    | —     | —     | —     | 0.957 | 0.953 | 0.939 | 0.915 | 0.895 | 0.875 | 0.857 | 0.841 | 0.826 | 0.811 | 0.798 | 0.785 | 0.773 | 0.762 | 0.751 | 0.741 | 0.731 | 0.721 | 0.712 | 0.703 | 0.695 | 0.687 | 0.679 | 0.679 |       |
| 5          | 0.965    | —     | —     | —     | —     | 0.955 | 0.952 | 0.929 | 0.905 | 0.884 | 0.865 | 0.847 | 0.831 | 0.816 | 0.802 | 0.789 | 0.776 | 0.765 | 0.753 | 0.743 | 0.733 | 0.723 | 0.714 | 0.705 | 0.696 | 0.688 | 0.680 | 0.680 |       |
| 6          | 0.968    | —     | —     | —     | —     | 0.962 | 0.953 | 0.943 | 0.917 | 0.893 | 0.873 | 0.854 | 0.837 | 0.821 | 0.807 | 0.793 | 0.780 | 0.768 | 0.756 | 0.745 | 0.735 | 0.725 | 0.715 | 0.706 | 0.698 | 0.689 | 0.681 | 0.681 |       |
| 7          | 0.971    | —     | —     | —     | —     | —     | 0.959 | 0.954 | 0.930 | 0.904 | 0.881 | 0.861 | 0.843 | 0.826 | 0.811 | 0.797 | 0.783 | 0.771 | 0.759 | 0.748 | 0.737 | 0.727 | 0.717 | 0.708 | 0.699 | 0.690 | 0.682 | 0.682 |       |
| 8          | 0.975    | —     | —     | —     | —     | —     | 0.968 | 0.956 | 0.944 | 0.915 | 0.890 | 0.869 | 0.849 | 0.832 | 0.816 | 0.801 | 0.787 | 0.774 | 0.762 | 0.750 | 0.739 | 0.729 | 0.719 | 0.709 | 0.701 | 0.691 | 0.683 | 0.683 |       |
| 9          | 0.980    | —     | —     | —     | —     | —     | —     | 0.963 | 0.960 | 0.927 | 0.900 | 0.877 | 0.856 | 0.837 | 0.820 | 0.805 | 0.791 | 0.777 | 0.765 | 0.753 | 0.741 | 0.731 | 0.721 | 0.711 | 0.702 | 0.693 | 0.685 | 0.685 |       |
| 10         | 0.987    | —     | —     | —     | —     | —     | —     | 0.972 | 0.962 | 0.941 | 0.911 | 0.885 | 0.863 | 0.843 | 0.825 | 0.809 | 0.794 | 0.780 | 0.767 | 0.755 | 0.744 | 0.733 | 0.723 | 0.713 | 0.703 | 0.695 | 0.686 | 0.686 |       |
| 12         | 1.000    | —     | —     | —     | —     | —     | —     | —     | 0.977 | 0.973 | 0.935 | 0.904 | 0.878 | 0.856 | 0.836 | 0.818 | 0.802 | 0.787 | 0.773 | 0.761 | 0.748 | 0.737 | 0.726 | 0.716 | 0.707 | 0.697 | 0.688 | 0.688 |       |
| 14         | 1.019    | —     | —     | —     | —     | —     | —     | —     | 1.005 | 0.982 | 0.964 | 0.926 | 0.896 | 0.870 | 0.848 | 0.828 | 0.811 | 0.795 | 0.780 | 0.766 | 0.753 | 0.741 | 0.730 | 0.720 | 0.710 | 0.700 | 0.691 | 0.691 |       |
| 16         | 1.039    | —     | —     | —     | —     | —     | —     | —     | —     | 1.005 | 0.982 | 0.964 | 0.926 | 0.896 | 0.870 | 0.848 | 0.828 | 0.811 | 0.795 | 0.780 | 0.766 | 0.753 | 0.741 | 0.730 | 0.720 | 0.710 | 0.700 | 0.694 |       |
| 18         | 1.068    | —     | —     | —     | —     | —     | —     | —     | —     | 1.044 | 1.007 | 0.977 | 0.933 | 0.903 | 0.875 | 0.851 | 0.829 | 0.811 | 0.793 | 0.778 | 0.764 | 0.751 | 0.738 | 0.727 | 0.716 | 0.706 | 0.696 | 0.696 |       |
| 20         | 1.100    | —     | —     | —     | —     | —     | —     | —     | —     | —     | 1.036 | 1.011 | 0.958 | 0.917 | 0.890 | 0.863 | 0.840 | 0.819 | 0.801 | 0.785 | 0.769 | 0.756 | 0.743 | 0.731 | 0.720 | 0.709 | 0.699 | 0.699 |       |
| 22         | 1.136    | —     | —     | —     | —     | —     | —     | —     | —     | —     | —     | 1.081 | 1.038 | 0.989 | 0.937 | 0.903 | 0.877 | 0.851 | 0.828 | 0.809 | 0.791 | 0.775 | 0.761 | 0.747 | 0.735 | 0.723 | 0.712 | 0.702 |       |
| 24         | —        | —     | —     | —     | —     | —     | —     | —     | —     | —     | —     | —     | 1.068 | 1.024 | 0.963 | 0.919 | 0.888 | 0.863 | 0.839 | 0.817 | 0.798 | 0.783 | 0.767 | 0.752 | 0.740 | 0.727 | 0.716 | 0.705 |       |
| 26         | —        | —     | —     | —     | —     | —     | —     | —     | —     | —     | —     | —     | —     | 1.116 | 1.065 | 0.989 | 0.940 | 0.902 | 0.873 | 0.849 | 0.827 | 0.805 | 0.787 | 0.772 | 0.757 | 0.742 | 0.731 | 0.719 | 0.708 |

表 B.1 蒸汽修正系数 C' (续)

| 绝压<br>/MPa | 温度/℃     |     |     |     |     |     |     |     |     |     |     |       |       |       |       |       |       |       |       |       |       |       |       |       |       |       |       |
|------------|----------|-----|-----|-----|-----|-----|-----|-----|-----|-----|-----|-------|-------|-------|-------|-------|-------|-------|-------|-------|-------|-------|-------|-------|-------|-------|-------|
|            | 饱和<br>温度 | 200 | 220 | 240 | 260 | 280 | 300 | 320 | 340 | 360 | 380 | 400   | 420   | 440   | 460   | 480   | 500   | 520   | 540   | 560   | 580   | 600   | 620   | 640   | 660   | 680   | 700   |
| 28         | —        | —   | —   | —   | —   | —   | —   | —   | —   | —   | —   | 1.185 | 1.105 | 1.022 | 0.962 | 0.917 | 0.886 | 0.856 | 0.834 | 0.813 | 0.794 | 0.777 | 0.762 | 0.748 | 0.734 | 0.721 | 0.711 |
| 30         | —        | —   | —   | —   | —   | —   | —   | —   | —   | —   | —   | —     | 1.142 | 1.059 | 0.986 | 0.936 | 0.898 | 0.869 | 0.841 | 0.821 | 0.800 | 0.782 | 0.764 | 0.752 | 0.737 | 0.725 | 0.714 |
| 32         | —        | —   | —   | —   | —   | —   | —   | —   | —   | —   | —   | —     | 1.180 | 1.103 | 1.015 | 0.956 | 0.912 | 0.880 | 0.852 | 0.827 | 0.807 | 0.788 | 0.771 | 0.754 | 0.743 | 0.728 | 0.715 |
| 34         | —        | —   | —   | —   | —   | —   | —   | —   | —   | —   | —   | —     | —     | 1.154 | 1.042 | 0.974 | 0.928 | 0.891 | 0.862 | 0.837 | 0.813 | 0.793 | 0.776 | 0.758 | 0.747 | 0.730 | 0.719 |
| 36         | —        | —   | —   | —   | —   | —   | —   | —   | —   | —   | —   | —     | —     | 1.210 | 1.075 | 0.998 | 0.946 | 0.903 | 0.872 | 0.844 | 0.819 | 0.800 | 0.781 | 0.762 | 0.749 | 0.735 | 0.724 |
| 38         | —        | —   | —   | —   | —   | —   | —   | —   | —   | —   | —   | —     | —     | —     | 1.112 | 1.023 | 0.961 | 0.918 | 0.881 | 0.852 | 0.826 | 0.805 | 0.786 | 0.766 | 0.751 | 0.740 | 0.725 |
| 40         | —        | —   | —   | —   | —   | —   | —   | —   | —   | —   | —   | —     | —     | —     | 1.152 | 1.047 | 0.980 | 0.933 | 0.892 | 0.861 | 0.834 | 0.810 | 0.790 | 0.770 | 0.755 | 0.743 | 0.726 |
| 42         | —        | —   | —   | —   | —   | —   | —   | —   | —   | —   | —   | —     | —     | —     | —     | 1.075 | 1.001 | 0.947 | 0.906 | 0.871 | 0.841 | 0.817 | 0.795 | 0.775 | 0.759 | 0.746 | 0.729 |
| 44         | —        | —   | —   | —   | —   | —   | —   | —   | —   | —   | —   | —     | —     | —     | —     | 1.104 | 1.021 | 0.961 | 0.918 | 0.881 | 0.849 | 0.823 | 0.802 | 0.781 | 0.763 | 0.750 | 0.733 |
| 46         | —        | —   | —   | —   | —   | —   | —   | —   | —   | —   | —   | —     | —     | —     | —     | 1.135 | 1.045 | 0.978 | 0.928 | 0.893 | 0.857 | 0.831 | 0.807 | 0.787 | 0.767 | 0.755 | 0.741 |

注 1: 表中温度、压力的中间值可用插入法计算。

注 2: 绝压是指额定流量压力的绝对压力。

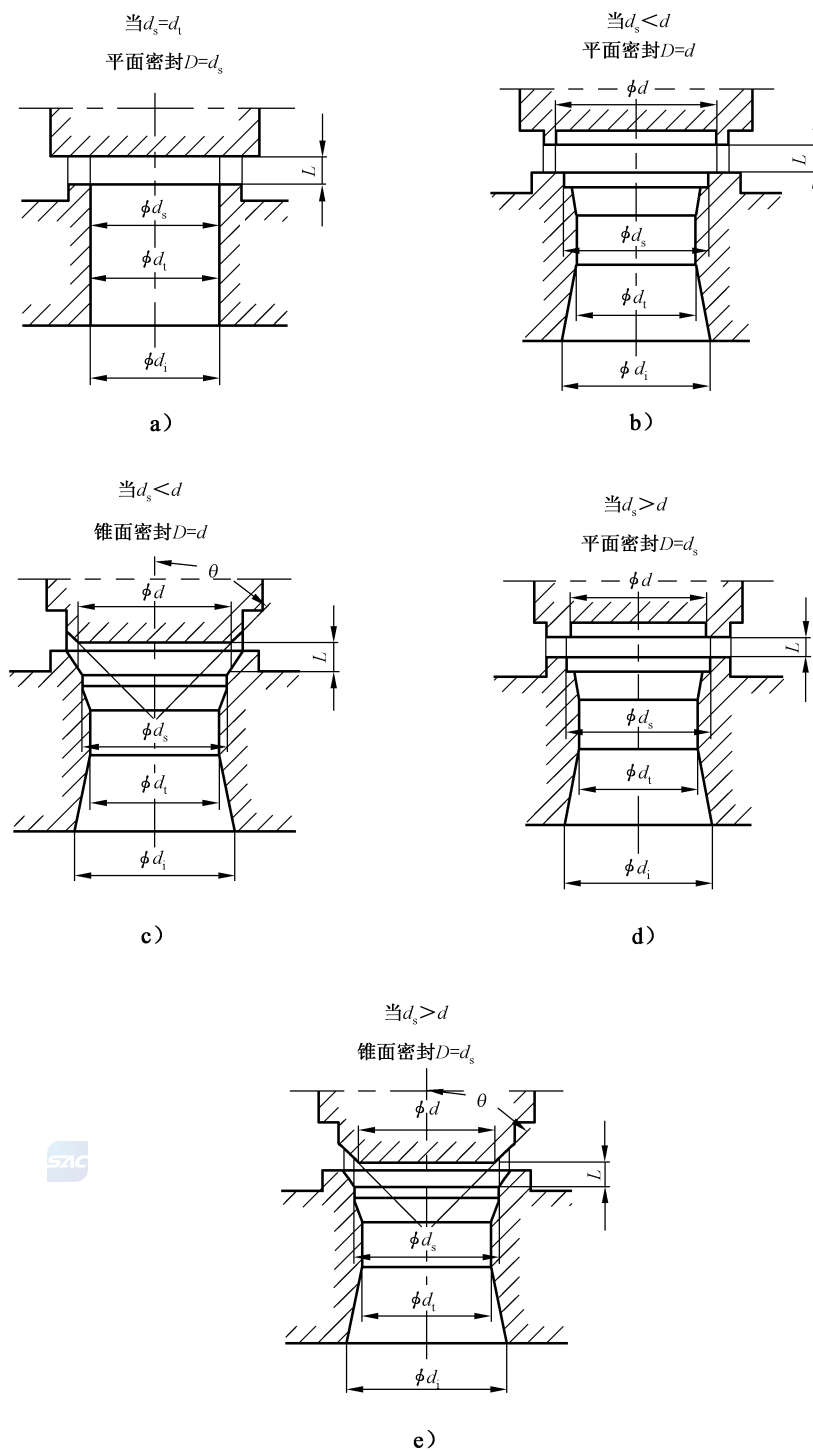


标引序号说明：

$L$ ——开启高度,单位为毫米(mm)；

$D$ ——阀座阀瓣接触面的最小直径,单位为毫米(mm)。

图 B.1 排量系数  $K'_{dr}$



标引序号说明：

$d$  —— 阀瓣密封面内径，单位为毫米(mm)；

$d_i$  —— 流道直径，单位为毫米(mm)；

$d_s$  —— 阀座密封面内径，单位为毫米(mm)；

$d_i$  —— 阀门进口直径(公称尺寸)，单位为毫米(mm)。

图 B.2 排放面积和密封面直径

B.2 气体用安全阀的额定排量

气体用安全阀的排量系数未测定时,安全阀的额定排量按式(B.2)计算。

$$Q_m = C'' K_{dr}' P_1 A K_b \sqrt{\frac{M}{ZT}} \dots\dots\dots (B.2)$$

式中:

$Q_m$  ——额定排量,单位为千克每小时(kg/h);

$C''$  ——取决于绝热指数  $K$  的函数,由下式所得:

$$C'' = 39.48 \sqrt{K \left(\frac{2}{K+1}\right)^{\frac{K+1}{K-1}}}$$

当绝热指数  $K$  未知时,取  $K = 1.001, C'' = 23.96$

$K_{dr}'$  ——排量系数,从图 B.1 获取;

$P_1$  ——额定流量压力,单位为兆帕(MPa)(绝压),为整定压力与超过压力之和;

$A$  ——排放面积,单位为平方毫米(mm<sup>2</sup>)(见图 B.2);

$K_b$  ——背压修正系数;

$$\text{当 } \frac{P_2}{P_1} > \left(\frac{2}{K+1}\right)^{\frac{K}{K-1}}$$

$$K_b = \frac{55.83}{C''} \sqrt{\frac{K}{K-1} \left[ \left(\frac{P_2}{P_1}\right)^{\frac{2}{K}} - \left(\frac{P_2}{P_1}\right)^{\frac{K+1}{K}} \right]}$$

$$\text{当 } \frac{P_2}{P_1} \leq \left(\frac{2}{K+1}\right)^{\frac{K}{K-1}} \text{ 为临界流动, } K_b = 1.0$$

$P_2$  ——背压力,单位为兆帕(MPa)(绝压);

$M$  ——气体的分子质量,单位为千克每千摩尔(kg/kmol);

$Z$  ——压缩系数(见图 B.3),当未知时,取  $Z = 1.0$ ;

$T$  ——额定流量压力下的气体绝对温度(K)。

全启式安全阀当符合下述条件,则  $K_{dr}' = 0.777$ 。

$$d_s \geq 1.15 d_t$$

$$\pi d_s L \geq 1.05 A$$

$$\text{阀门进口面积和管道支承通道} \geq 1.7 A$$

其中:

$d_s$  ——阀座密封面内径,单位为毫米(mm);

$d_t$  ——流道直径,单位为毫米(mm);

$L$  ——阀门开启高度,单位为毫米(mm);

$A$  ——排放面积,单位为平方毫米(mm<sup>2</sup>)。

$$A = \pi D L \text{ (平面密封阀座)}$$

$$A = \pi D L \sin\theta \text{ (锥面密封阀座)}$$

$$A = \frac{\pi}{4} d_t^2 \text{ (全启式安全阀)}$$

其中:

$A$  ——排放面积,单位为平方毫米(mm<sup>2</sup>);

$D$  ——阀座阀瓣接触面的最小直径,单位为毫米(mm);





$L$  —— 阀门开启高度,单位为毫米(mm);

$\theta$  —— 密封面斜角(密封面与阀门轴线之间的夹角),单位为度( $^{\circ}$ ),  $\sin 45^{\circ} = 0.707$ 。

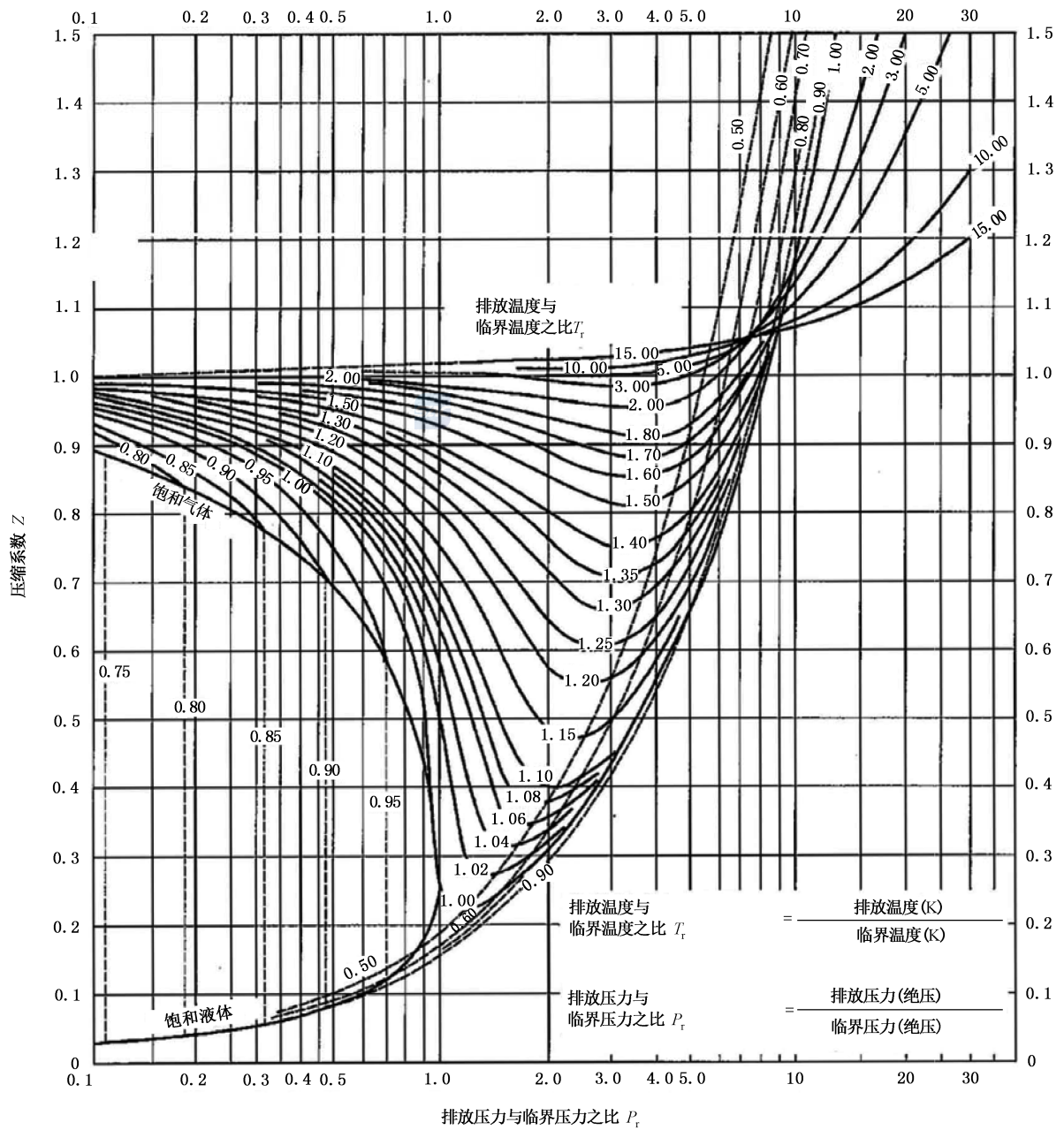


图 B.3 压缩系数