



中华人民共和国国家标准

GB/T 26479—2011

弹性密封部分回转阀门 耐火试验

Fire test for soft-seated quarter-turn valves

(ISO 10497:2010 Testing of valves—Fire type-testing requirement, MOD)

2011-05-12 发布

2011-10-01 实施



中华人民共和国国家质量监督检验检疫总局
中国国家标准化管理委员会

发布

目 次

前言	Ⅲ
1 范围	1
2 规范性引用文件	1
3 术语和定义	1
4 试验准则	1
4.1 阀门结构形式的要求	1
4.2 阀门的压力泄放	1
5 耐火试验方法	2
5.1 安全防护	2
5.2 试验要求	2
5.3 试验装置	2
5.4 试验操作程序	5
6 阀门性能要求	6
7 阀门的评定	7
7.1 评定的方式	7
7.2 材料的评定	7
7.3 公称尺寸的评定	7
7.4 压力等级的评定	8
7.5 特别标记	8
8 试验报告	8

前 言

本标准修改采用 API 607:2005/ISO 10497:2010《阀门试验 耐火型式试验要求》。

本标准与 API 607:2005/ISO 10497:2010 技术要求一致,在条款的顺序和编排上按照我国习惯进行了修改。本标准与 API 607:2005/ISO 10497:2010 相比没有技术内容变化。

本标准由中国机械工业联合会提出。

本标准由全国阀门标准化技术委员会(SAC/TC 188)归口。

本标准起草单位:合肥通用机械研究院、石油工业井控装置质量监督检验中心、合肥通用机电产品检测院。

本标准主要起草人:王晓钧、刘晓春、张祥来、吴磊。

弹性密封部分回转阀门 耐火试验

1 范围

本标准规定了弹性密封部分回转阀门耐火试验的术语和定义、试验准则、耐火试验方法、阀门性能要求、阀门的评定、试验报告。

本标准适用于按 GB/T 12237 设计的弹性密封部分回转阀门(不包括驱动装置)。
其他阀门的耐火试验可参照本标准。

2 规范性引用文件

下列文件对于本文件的应用是必不可少的。凡是注日期的引用文件,仅注日期的版本适用于本文件。凡是不注日期的引用文件,其最新版本(包括所有的修改单)适用于本文件。

GB/T 12224 钢制阀门 一般要求(GB/T 12224—2005, ASTM B16.34a:1998, NEQ)

GB/T 12237 石油、石化及相关工业用的钢制球阀(GB/T 12237—2007, ISO 17292:2004/API 608—2002, NEQ)

3 术语和定义

下列术语和定义适用于本文件。

3.1

对称阀座阀门 **symmetric seated valve**

沿着通过阀体两端面的轴线,在启闭件中线两侧具有相同内部结构尺寸的阀门。

3.2

非对称阀座阀门 **asymmetric seated valve**

沿着通过阀体的两端面的轴线,在启闭件中线两侧具有不相同内部结构的阀门。

4 试验准则

4.1 阀门结构形式的要求

4.1.1 对称阀座结构的阀门,只进行任一侧耐火试验。

4.1.2 非对称阀座结构的阀门,应按不同的流向安装并分别进行耐火试验;同一只阀门在第一次试验后,可进行修复,修复后进行相反方向的第二次耐火试验。

4.1.3 单向流动的阀门,应按其指定流向进行耐火试验。

4.1.4 阀门在耐火试验中不得隔火保护。

4.1.5 如果被试阀门配带齿轮箱,进行带齿轮箱阀门的试验结果可以验证不带齿轮箱的阀门。

4.1.6 除手动操作的齿轮箱等操作机构外的其他类型的阀门驱动装置(如电动装置、气动装置或液动装置等),在本试验中应有特定的保护措施,这类驱动装置在耐火试验中的情况不作为试验考核的内容。

4.2 阀门的压力泄放

4.2.1 压力泄放装置在耐火试验期间起跳,试验应继续进行。

4.2.2 有压力泄放装置的阀门,在试验过程中,排出的量应予以计量。泄放装置排放到大气中的任何泄漏都应被计为外漏。如果压力泄放装置设计为排向阀门下游的结构,其泄漏应被记为通过阀座的泄漏。

5 耐火试验方法

5.1 安全防护

阀门的耐火试验是具有潜在危险的试验。被试阀门在火烧时阀体腔内压力增加,存在缺陷的被试阀门有可能产生破裂。因此,在试验场地内应设置防护人身安全的保护措施。

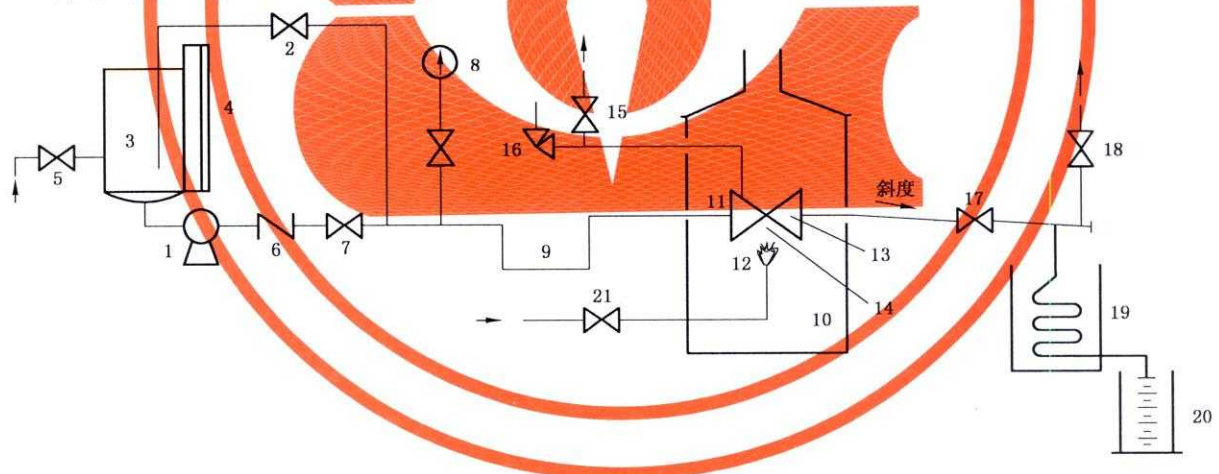
5.2 试验要求

- 5.2.1 试验的燃料应采用气体燃料,火源应有足够的能力使被试阀门完全包裹在火焰中。
- 5.2.2 火烧过程持续时间 30 min,火焰的温度应在 750 °C~1 000 °C 之间,火焰的温度由 5.3.4.2 中所特定的热电偶和测温块进行监测;火烧时,应观察阀门的情况。
- 5.2.3 火烧过程中,阀门内应有规定压力的水,火烧结束后,同时检测阀门的内漏量和外漏量。
- 5.2.4 在火烧试验结束,被试阀门冷却后,应进行水压试验,检查阀门的壳体、阀座密封的泄漏情况。

5.3 试验装置

5.3.1 试验系统

阀门耐火试验装置系统按图 1 所示。

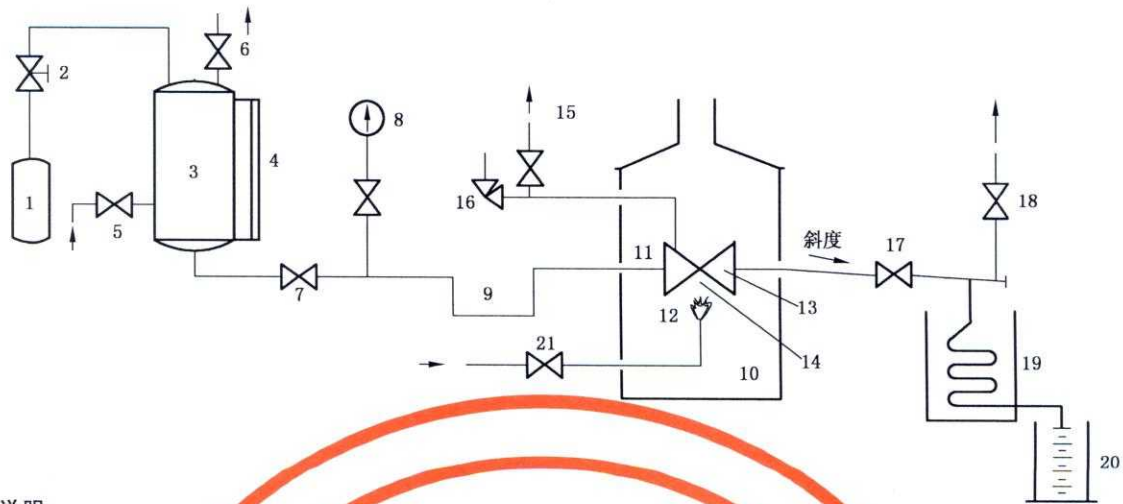


说明:

- | | | |
|-------------|-----------|-----------|
| 1—试验泵; | 8—压力表; | 15—截止阀; |
| 2—压力泄放和调节阀; | 9—阻汽管; | 16—安全阀; |
| 3—储水罐; | 10—试验炉; | 17—截止阀; |
| 4—液位计; | 11—被试阀; | 18—截止阀; |
| 5—供水阀; | 12—燃气火头; | 19—冷凝器; |
| 6—止回阀; | 13—测温块; | 20—计量筒; |
| 7—截止阀; | 14—火焰热电偶; | 21—燃气供给阀。 |

a) 用泵作为压力源的试验系统

图 1 耐火试验系统图



说明:

- | | | |
|------------|-----------|-----------|
| 1—压缩气源; | 8—压力表; | 15—截止阀; |
| 2—气体压力调节阀; | 9—阻汽管; | 16—安全阀; |
| 3—储水罐; | 10—试验炉; | 17—截止阀; |
| 4—液位计; | 11—被试阀; | 18—截止阀; |
| 5—供水阀; | 12—燃气火头; | 19—冷凝器; |
| 6—泄压阀; | 13—测温块; | 20—计量筒; |
| 7—截止阀; | 14—火焰热电偶; | 21—燃气供给阀。 |

b) 用压缩气体作为压力源的试验系统

图 1 (续)

5.3.2 试验装置

5.3.2.1 试验装置不应有外力施加在被试阀门上。

5.3.2.2 火源距被试阀门与热电偶的距离应不少于 150 mm。试验装置炉的内壁与被试阀门的水平距离在任何地方应不小于 150 mm, 试验炉上壁与被试阀门距离也应不小于 150 mm。

5.3.2.3 在整个系统中, 被试阀门阀体腔内的压力由泄压阀泄压, 以防止水在阀体腔内气化可能引起的超压。泄压阀的设定应是从阀门生产者对同规格阀门做压力试验获得的数据, 或是不大于阀门在 20 °C 时的最大工作压力的 1.5 倍。

5.3.3 连接管道

5.3.3.1 被试阀门公称尺寸不小于 DN 50 的, 连接管道内径应不小于 25 mm; 被试阀门公称尺寸小于 DN 50 的, 连接管道内径为被试阀门公称尺寸的二分之一。

5.3.3.2 被试阀门出口连接管道内径应不小于 15 mm。安装后, 应有一定的斜度, 使阀座泄漏出的水能从管道完全流出。

5.3.3.3 与被试阀门的连接处应保证有良好的密封性。若有泄漏, 该泄漏量不能作为阀门外漏量的一部分进行计算。

5.3.4 仪表和计量器具

5.3.4.1 系统中的压力表的满量程读数应为测量压力的 1.5 倍至 4 倍之间, 压力表的分辨率应达到在任意刻度点能读到最大刻度值 3% 以内的值。

5.3.4.2 测温块应使用碳钢材料制作, 尺寸应按图 2 的规定, 在测温块中心放置一个热电偶。

单位为毫米

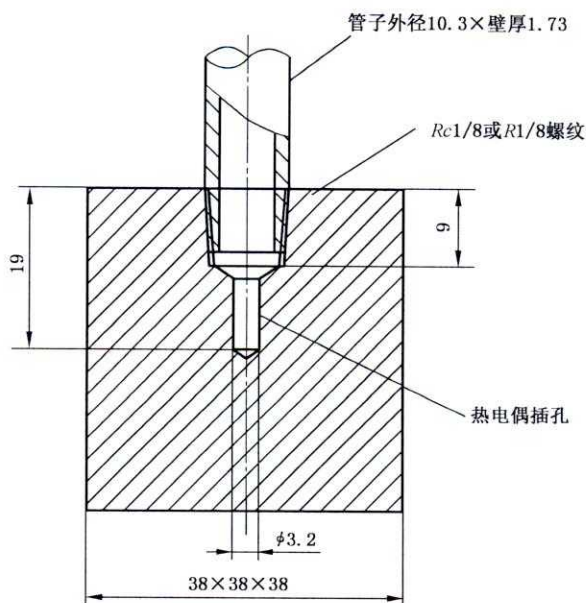
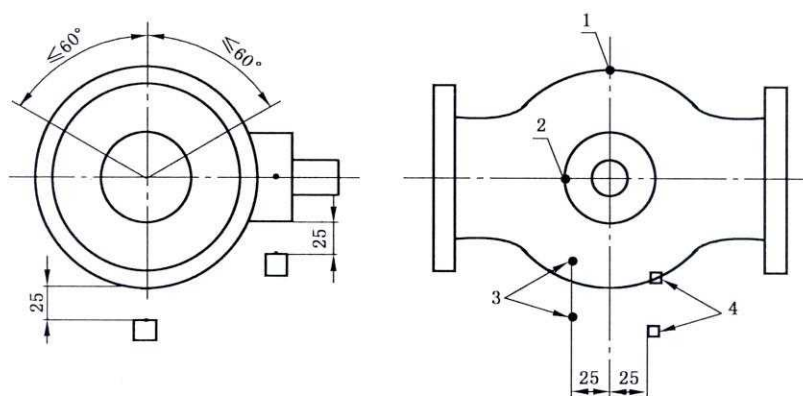


图2 测温块的尺寸

5.3.4.3 被试阀门公称压力不大于 PN 50 (ANSI Class 300), 且公称尺寸不大于 DN 100 的测温装置安装位置按图 3 的要求, 阀体热电偶的安装是插入阀体(或阀盖), 插入深度为壁厚的 1/2 或 13 mm, 取两者的较小值; 其他阀门的测温装置安装位置按图 4 的要求。

单位为毫米

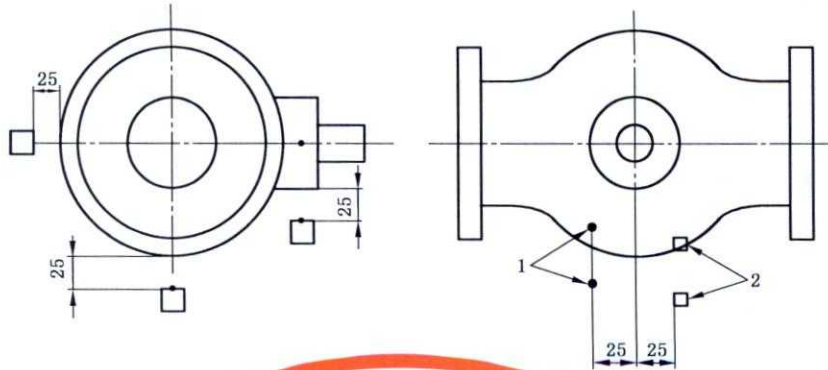


说明:

- 1——阀体热电偶;
- 2——阀盖热电偶;
- 3——火焰热电偶;
- 4——火焰测温块。

图3 不大于 PN 50, 且不大于 DN 100 阀门测温装置安装位置

单位为毫米



说明:

- 1——火焰热电偶;
2——火焰测温块。

图4 其他规格阀门测温装置安装位置

5.3.4.4 计量容器的容积应满足试验过程中水的最大泄漏量。

5.4 试验操作程序

5.4.1 把被试阀门的两端用专用试验盲板封闭,使阀杆处于水平状态,安装到试验装置上,连接好阀前后的试验管道。单向流动的阀门,应按其流向进行安装。

5.4.2 定位火焰、热电偶、阀体热电偶和测温块位置,按图3或图4所示的指定要求安装。

5.4.3 将阀门处于部分开启状态,打开供水阀(图1中的序号5)、截止阀(图1中的序号15、17、18),使介质流入系统排净空气。当整个的系统完全充满水后,关闭截止阀(图1中的序号15、17、18)和供水阀(图1中的序号5)。整个系统用水加压,试验压力为试验阀门20℃最大工作压力的1.4倍(圆整到±0.1 MPa)。检查试验装置的泄漏情况,不应有泄漏。卸掉压力,关闭试验阀门并且打开截止阀(图1中的序号17)。

5.4.4 如试验阀是上游密封形式的,应在阀门关闭时,确定上游阀座与下游阀座之间的水量。记录此数据。由于在耐火过程中这部分水会通过下游阀座被计量筒(图1中的序号20)收集,因此,在计算通过阀座的泄漏量时应减掉这一部分。

5.4.5 在火烧期间及冷却期间应保持规定的试验压力,不超过50%规定试验压力的瞬时压力损失是允许的,但应在2 min内恢复,压力损失累积总时间应小于2 min。应按如下的要求给系统加压。

- a) 不大于PN 50(ANSI Class 300)的弹性密封阀门,试验压力为0.2 MPa。
- b) 其他压力级的阀门,高压试验压力为阀门20℃时最大允许工作压力75%。

5.4.6 记录液位计(图1中的序号4)的读数,清空计量筒(图1中序号20)。

5.4.7 调节包括被试阀门在内的试验系统,并在试验过程中保持所要求的压力。

5.4.8 打开燃料供应阀后点火,在火烧的30 min期间监视火焰温度。检查两个火焰环境热电偶平均温度从点火开始后2 min内达到750℃。保持其平均温度在750℃~1 000℃之间,并在整个30 min的耐火期间温度不得低于700℃。

5.4.9 测温块的平均温度应从点火开始后15 min内达到650℃,在剩下的火烧期间,保持其最小平均温度为650℃,并且温度不得低于560℃。

5.4.10 热电偶应编号并且单独记录每一个的温度值。火烧期间,每隔30 s记录仪器压力表(图1中的8)、测温块、热电偶的读数。

5.4.11 在达到火烧要求的时间后,关闭燃料供应阀。

5.4.12 立刻计算收集在计量筒(图1中的序号20)中的水量,确定在火烧期间通过阀座的泄漏。如果

试验阀是上游密封型的,还应扣除收集在上游阀座与下游阀座之间的水量。继续用计量筒收集泄漏的水以用来确定试验阀在火烧以及冷却期间的外部泄漏率。

5.4.13 在熄火后 5 min 内,用水强制冷却阀门使其表面温度降到 100 °C 以下,冷却时间应不超过 10 min。记录使阀门表面温度强制冷却到 100 °C 所需的时间。

5.4.14 按 5.4.5 的要求检查并且调节阀门的试验压力。记录液位计的读数并且确定计量筒(图 1 中的序号 20)中的水量。记录通过任何按标准设计要求安装的泄压阀的外漏量,其数值用来计算在火烧期间和冷却期间总的泄漏量。

5.4.15 对 PN 100(ANSI Class 600)及更低压力级的阀门,把试验压力降低并稳定在 0.2 MPa,保持该试验压力 5 min 后,再测量 5 min 时间的通过被试阀门阀座的泄漏量。

5.4.16 升高至高压试验压力,将被试阀门全开,再关被试阀门至部分开启位置,关闭截止阀(图 1 中的序号 17),保持高压试验压力 5 min 后,再测量 5 min 时间的被试阀门的外部泄漏量。

6 阀门性能要求

6.1 火烧期间,通过阀座的泄漏率应符合表 1 的规定。

6.2 在火烧期间和冷却期间,阀门的外部泄漏率(不包括通过阀座的泄漏)应符合表 1 的规定。

6.3 冷却后,通过阀座的低压试验的泄漏率应符合表 1 的要求。

6.4 冷却后,被试阀门在带压条件下从关闭位置到开启位置,应使用安装在阀门上的手动操作装置进行操作,不应使用其他的扳手或工具。高压试验时,阀门在部分开启位置的外部泄漏率应按表 1 的规定。

表 1 耐火期间最大允许泄漏率

单位为每分钟毫升

阀门公称尺寸 DN	通过阀座的泄漏 ≤			外部泄漏 ≤		
	火烧期间		冷却后	火烧及冷却期间		操作试验后
	低压试验	高压试验	低压试验	低压试验	高压试验	高压试验
8	32	128	13	8	32	8
10	40	160	16	10	40	10
15	60	240	24	15	60	15
20	80	320	32	20	80	20
25	100	400	40	25	100	25
32	128	512	51	32	128	32
40	160	640	64	40	160	40
50	200	800	80	50	200	50
65	260	1 040	104	65	260	65
80	320	1 280	128	80	320	80
100	400	1 600	160	100	400	100
125	500	2 000	200	125	500	125
150	600	2 400	240	150	600	150
200	800	3 200	320	200	800	200
>200	800	3 200	320	200	800	200

7 阀门的评定

7.1 评定的方式

可以不需要对每一个公称尺寸和压力级的阀门都进行试验,所有基于同一设计的阀门可被经过耐火试验的阀门的试验结果认可,可按照以下的限制要求进行评定:

- a) 被试阀门的试验结果,可用来评定比被试阀门公称尺寸大但不超过被试阀门 2 倍公称尺寸的阀门。公称尺寸 DN 200 的被试阀门的试验结果,可以评定所有比它公称尺寸更大的阀门。如果被试阀门的公称尺寸大于 DN 200,其试验结果可以评定所有比它公称尺寸更大的阀门。
- b) 公称尺寸 DN 50 的被试阀门的试验结果,可以评定所有同类型的尺寸更小的阀门。如果被试阀门的公称尺寸小于 DN 50,其试验结果可以评定所有同类型的尺寸更小的阀门。
- c) 被试阀门可以用来评定比被试阀门压力级高但不超过其 2 倍压力级的阀门。
- d) 一个关闭件、阀座密封、阀杆设计尺寸相同的缩径的阀门可以用来评定比全通径尺寸更小的阀门。如是这样的试验,允许的平均泄漏率按全通径阀门的规定要求。
- e) 若阀门符合其他的评定条件,阀体的连接端的形式不受限制,被试阀门可评定不同连接端的其他阀门,但阀门的重量应不小于被试阀门的 75%。

7.2 材料的评定

7.2.1 被试阀门的试验结果,可以用来评定同一结构设计、同类别材料的阀门,可以评定的同类别材料有:铁素体钢、奥氏体钢、双相钢。壳体材料按 GB/T 12224 规定的类别。

7.2.2 如果被试阀门壳体是铁素体钢,可以扩展评定基于同一设计的奥氏体钢或双相钢材料的阀门。

7.2.3 其他类别阀体材料阀门的评定应按 7.3 和 7.4 规定的典型的压力级和公称尺寸进行试验。

7.2.4 阀门壳体连接用的螺栓,合金钢螺栓可以用来评定奥氏体钢螺栓,反之不允许。

7.2.5 阀门关闭件与阀座的密封、阀座与阀体密封、阀杆密封和阀体连接处密封等任何非金属密封材料的替代物可与原材料相互评定。填充聚四氟乙烯材料可以评定无聚四氟乙烯填充材料,反之亦然。

7.3 公称尺寸的评定

被试阀门可评定其他阀门的尺寸范围按表 2 的规定。

表 2 可评定阀门的尺寸

被试阀门的公称尺寸		覆盖阀门的尺寸	
DN	NPS	DN	NPS
50	2	≤50;65;80;100	≤2;2½;3;4
65	2½	65;80;100;125	2½;3;4;5
80	3	80;100;125;150	3;4;5;6
100	4	100;125;150;200	4;5;6;8
125	5	125;150;200;250	5;6;8;10
150	6	150;200;250;300	6;8;10;12
200	8	≥200	≥8

7.4 压力等级的评定

被试阀门可评定其他阀门的压力等级范围按表 3 和表 4 的规定。

表 3 可评定阀门的压力等级

被试阀门的公称压力 PN	覆盖阀门的压力级	
	PN	ANSI Class
10	10;16	150
16	16;25	150
25	25;40	150;300
40	40;63;100	300;400;600
63	63;100	300;400;600
100	100;150	600;800;900
150	150;260	900;1 500
260	260;420	1 500;2 500
420	420	2 500

表 4 可评定阀门的压力级

试验阀门的压力级 ANSI Class	覆盖阀门的压力级	
	ANSI Class	PN
150	150;300	10;16;25;40
300	300;400;600	40;63;100
400	400;600;800	63;100
600	600;800;900	100;150
800	800;900;1 500	100;150;260
900	900;1 500	150;260
1 500	1 500;2 500	260;420
2 500	2 500	420

7.5 特别标记

除了按照有关的标准和技术条件的要求做标记外,按本标准进行评定的阀门应作“FT”(耐火试验)的标记。

8 试验报告

按本标准试验程序进行阀门的试验,试验报告应有以下的内容:

- 试验日期和试验地点、阀门生产厂名及其地址;
- 试验阀的信息:公称尺寸、压力级、结构类型、壳体材料以及生产厂编号等;
- 阀体及其他位置处的标记,包括生产厂铭牌(如果有);

- 试验阀操作形式；
 - 在火烧过程及冷却过程中的阀门内水压力；
 - 试验开始时间从点火开始计时，每个热电偶和测温块的温度范围；
 - 在火烧结束时，记录通过阀座的泄漏和阀门的外泄漏；
 - 记录阀门冷却到 100 ℃ 的时间，记录冷却期间通过阀座的泄漏阀门；
 - 记录操作试验阀到全开位置时是否顺利，在部分开启位置时的外漏；
 - 非对称阀门，应有两个方向安装的试验结果。
-

中 华 人 民 共 和 国
国 家 标 准
弹性密封部分回转阀门 耐火试验
GB/T 26479—2011

*

中国标准出版社出版发行
北京复兴门外三里河北街16号
邮政编码:100045

网址 www.spc.net.cn

电话:68523946 68517548

中国标准出版社秦皇岛印刷厂印刷
各地新华书店经销

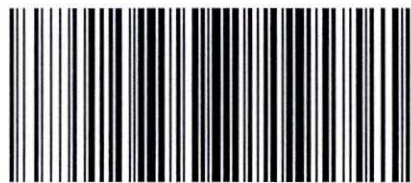
*

开本 880×1230 1/16 印张 1 字数 19 千字
2011年8月第一版 2011年8月第一次印刷

*

书号: 155066·1-43294 定价 18.00 元

如有印装差错 由本社发行中心调换
版权专有 侵权必究
举报电话:(010)68533533



GB/T 26479-2011